

blyss



3 663602 631859

CFI0023
Madly

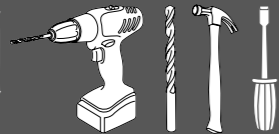


EN IMPORTANT - Please read carefully the safety guide before use.

FR IMPORTANT - Lire attentivement le guide de sécurité avant utilisation.

SP IMPORTANTE - Leer detenidamente el manual de seguridad antes del uso.

RO IMPORTANT - Vă rugăm să citiți cu atenție ghidul privind siguranța înainte de utilizarea produsului.

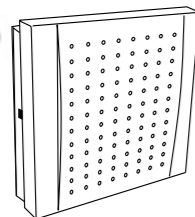


CABLES :

EN- Power supply : 1,5 mm²
Push button : flexible ground cable 0,5 mm² min
FR- Alimentation électrique : 1,5 mm²
Bouton poussoir : câble souple enterré 0,5 mm² min
SP- Alimentación eléctrica : 1,5 mm²
Pulsador : cable flexible enterrado 0,5 mm² min
RO- Sursă de alimentare: 1,5 mm² - Buton cu apă sare: cablu de împământare flexibil 0,5 mm² min.

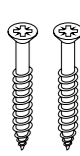


1

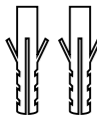


EN- Suitable for all materials, except cellular concrete, plasterboards and wood chipboards (use the suitable screws and wall plugs).
FR- Convient à tous les matériaux hormis le béton cellulaire, les plaques de plâtre et les panneaux en aggloméré (utiliser des chevilles et vis adaptées).
SP- Adaptado para todos los materiales, excepto el hormigón celular, las placas de yeso y los paneles aglomerados (utilizar la tornillería adecuada).
RO- Potrivit pentru toate materialele, cu excepția betonului celular, gips-cartonului și plăcilor aglomerate (utilizați șuruburi și dibluri potrivite).

2



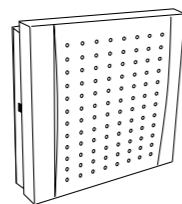
x2 incl.



x2 incl.



EN Product description
FR Description du produit
SP Descripción del producto
RO Descrierea produsului



1 Door chime / carillon / timbre / sonerie pentru ușă

2 Screw set / visserie / tornillería / set de șuruburi



EN Installation

FR Installation

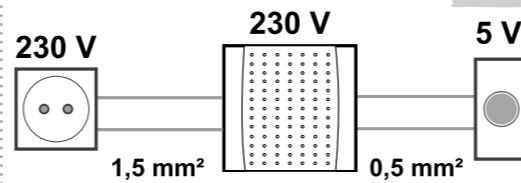
SP Instalación

RO Instalare



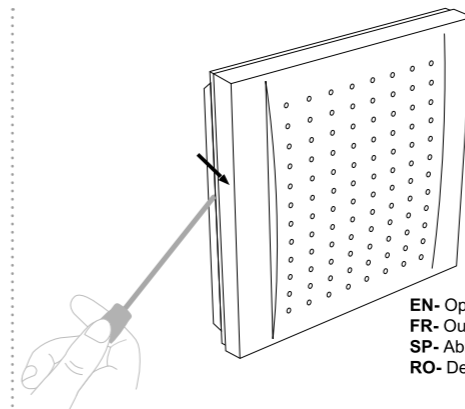
EN- 1/ Make sure it is disconnected from the mains. 2/ Connect the two wires for mains 230V on a surge protector plug with fuse or circuit breaker (installation compliant with standards in force). 3/ The section of wires connected to 230V must not be lower than 1,5 mm². 4/ Before installing your product, pre-wire it to make sure it works properly.
FR- 1/ S'assurer que l'alimentation du secteur 230 Volts soit bien coupée. 2/ Brancher les 2 fils du secteur 230V sur une ligne protégée par un fusible ou un disjoncteur (installation conforme aux normes en vigueur : NFC 15 100 pour la France). 3/ La section des fils reliés au 230V ne doit pas être inférieure à 1,5 mm². 4/ Avant d'installer votre produit, il est conseillé de le précabler pour vous assurer qu'il fonctionne correctement.
SP- 1/ Asegurarse de que la alimentación de la red 230V esté bien cortada. 2/ Conectar los 2 hilos de la red 230V a un enchufe protegido por un fusible o un disyuntor (instalación conforme a las normas vigentes). 3/ La sección de los cables conectados al sector 230 V no debe ser inferior a 1,5 mm². 4/ Antes de instalar el aparato, se recomienda precablearlo para asegurarse de que funciona correctamente.
RO- 1/ Asigurați-vă ca este deconectat de la sursa de alimentare. 2/ Conectați cele două fire ale alimentării de 230 V la o priză cu protecție la supratensiune, cu siguranță sau disjunctor (instalare conformă cu standardele în vigoare). 3/ Secțiunea firelor conectate la 230 V nu trebuie să fie mai mică de 1,5 mm². 4/ Înainte de instalarea produsului, precablați-l pentru a vă asigura că funcționează corect.

01



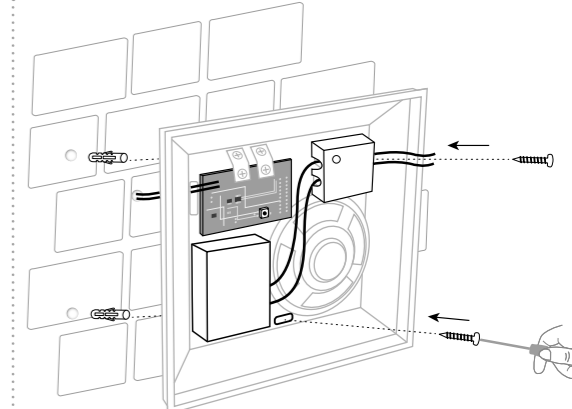
EN- Wiring diagram
FR- Schéma de câblage
SP- Esquema de cables
RO- Schema de cablare

02

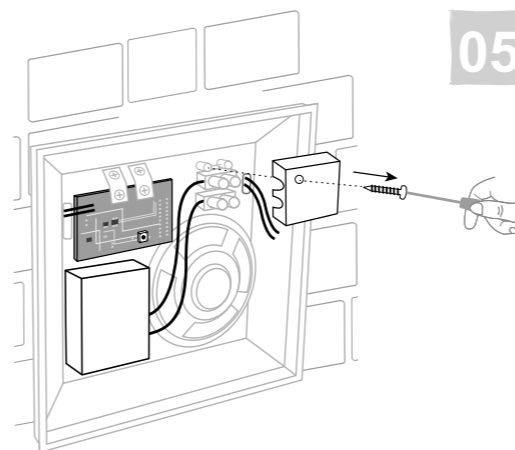


EN- Open
FR- Ouvrir
SP- Abrir
RO- Deschidere

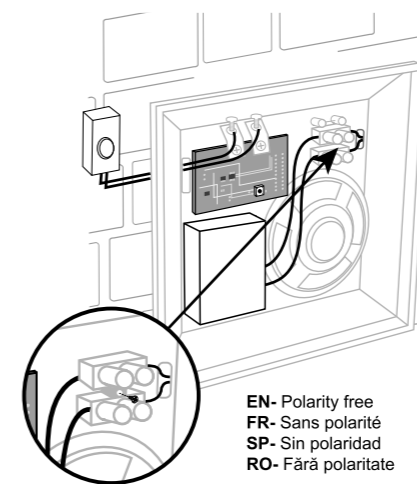
03



04

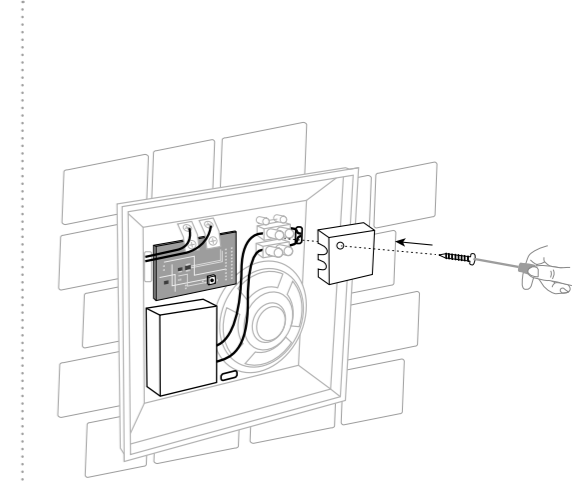


05

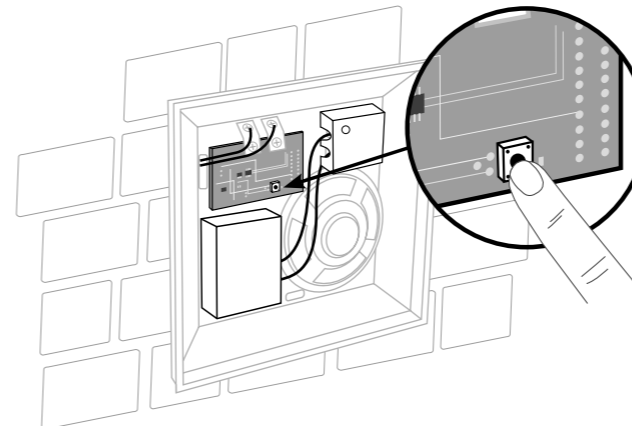


EN- Polarity free
FR- Sans polarité
SP- Sin polaridad
RO- Fără polaritate

06



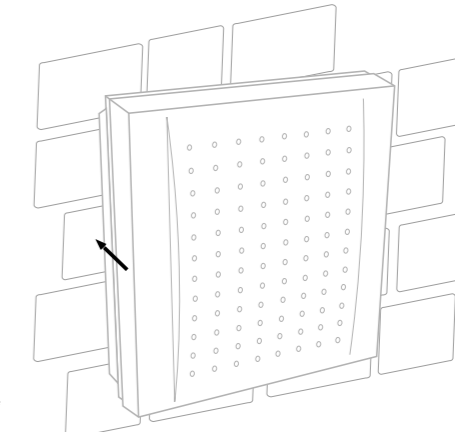
07



EN- Melody selection
FR- Sélection des mélodies
SP- Selección de melodías
RO- Selectarea melodiei

08

1
2
3
4
5
6
7
8



EN- Close
FR- Fermer
SP- Cerrar
RO- Închidere



EN- Product cleaning / FR- Nettoyage du produit / SP- Limpieza del producto / RO- Curățarea produsului

EN- Do not clean the product with solvent, abrasive or corrosive substances. Only use a soft cloth. Do not spray anything on the appliance.

FR- Ne pas nettoyer les appareils avec des solvants, des substances abrasives ou corrosives. Utiliser un simple chiffon doux. Ne rien vaporiser sur l'appareil.

SP- No limpie el producto con solventes, sustancias abrasivas o corrosivas. Utilice un simple paño suave. No rociar nada en el aparato.

RO- Nu curățați produsul cu solvenți, substanțe abrazive sau corozive. Utilizați numai o lavetă moale. Nu pulverizați nimic pe aparat.



EN Technical data FR Données techniques SP Datos técnicos RO Date tehnice

EN- Wired doorchime with built-in transformer

FR- Carillon filaire avec transformateur intégré

SP- Timbre con cable con transformador integrado

RO- Sonerie cu fir pentru ușă, cu transformator integrat

EN- Voltage : 220-240V AC

FR- Tension : 220-240V AC

SP- Voltaje : 220-240V AC

RO- Voltaj: 220-240 V c.a.

EN- IP20 : no protection against water.

The apparatus shall not be exposed to dripping or splashing and no objects filled with liquids, such as vases, shall be placed on the apparatus.

FR- IP20 : aucune protection contre les projections d'eau. L'appareil ne doit pas être exposé à des égouttements d'eau ou des éclaboussures. Aucun objet rempli de liquide, tel que des vases, ne doit être placé sur l'appareil.

SP- IP20 : sin protección contra agua. El aparato no debe estar expuesto a goteo o derrames de agua. Ningún objeto que contenga líquido, como por ejemplo vasijas, deben colocarse sobre el aparato.

RO- IP20: fără protecție împotriva apei. Acest aparat nu trebuie expus la picături sau stropire; pe aparat nu trebuie așezat niciun obiect umplut cu lichide, precum vase.

EN- Class model II **SP-** Modelo de clase II

FR- Modèle classe II **RO-** Model clasa II



EN- Made in China / FR- Fabriqué en Chine / SP- Fabricado en China / RO- Fabricat în China

EN- Batch number is composed by 6 digits which stand for manufacturer's order number.

FR- Le numéro de lot est composé de 6 chiffres qui correspondent au numéro de commande du fabricant.

SP- El número de lote se compone de 6 cifras que corresponden al número de pedido del fabricante.

RO- Numărul lotului este compus din 6 cifre, care corespund numărului comenzii producătorului.

EN- Security / FR- Sécurité / SP- Seguridad / RO- Siguranță

EN- Only use this product for its intended purpose

FR- Veuillez n'utiliser cet article que pour l'usage auquel il est destiné

SP- Utilizar el producto únicamente para la finalidad prevista

RO- Utilizați produsul numai în scopul destinat

EN- Recycling / FR- Recyclage / SP- Reciclaje / RO- Reciclare

EN- Don't throw out of order products with the household waste (garbage). The dangerous substances that they are likely to include may harm health or the environment. Make your retailer take back these products or use the selective collect of garbage proposed by your city.

FR- Ne jetez pas les appareils hors d'usage avec les ordures ménagères. Les substances dangereuses qu'ils sont susceptibles de contenir peuvent nuire à la santé et à l'environnement. Faites reprendre ces appareils par votre distributeur ou utilisez les moyens de collecte sélective mis à votre disposition par votre commune.

SP- No tire los aparatos inservibles con los residuos domésticos, ya que las sustancias peligrosas que puedan contener pueden perjudicar la salud y al medio ambiente. Pídale a su distribuidor que los recupere o utilice los medios de recogida selectiva puestos a su disposición por el ayuntamiento.

RO- Nu aruncați produse defecte împreună cu deșeurile menajere (gunoi). Substanțele periculoase pe care e posibil să le cuprindă pot afecta sănătatea sau mediul. Contactați vânzătorul pentru a lua înapoi aceste produse sau utilizați colectarea selectivă a deșeurilor propusă de orașul dvs.

EN- Guarantee period and conditions / FR- Garantie et conditions / SP- Garantía y condiciones / RO- Perioada și condițiile de garanție

EN- We take special care to select high quality materials and use manufacturing techniques that allow us to create products incorporating design and durability. This product has a manufacturer's guarantee of 2 years against manufacturing defects, from the date of purchase (if bought in store) or date of delivery (if bought online), at no additional cost for normal (non-professional or commercial) household use. To make a claim under this guarantee, you must present your proof of purchase (such as a sales receipt, purchase invoice or other evidence admissible under applicable law), please keep your proof of purchase in a safe place. For this guarantee to apply, the product you purchased must be new, it will not apply to second hand or display products. Unless stated otherwise by applicable law, any replacement product issued under this guarantee will only be guaranteed until expiry of the original period guarantee period. This guarantee covers product failures and malfunctions provided the product was used for the purpose for which it is intended and subject to installation, cleaning, care and maintenance in accordance with the information contained in these terms and conditions, in the user manual and standard practice, provided that standard practice does not conflict with the user manual. This guarantee does not cover defects and damage caused by normal wear and tear or damage that could be the result of improper use, faulty installation or assembly, neglect, accident, misuse, or modification of the product. Unless stated otherwise by applicable law, this guarantee will not cover, in any case, ancillary costs (shipping, movement, costs of uninstalling and reinstalling, labour etc), or direct and indirect damage. If the product is defective, we will, within a reasonable time, repair or replace. Rights under this guarantee are enforceable in the country in which you purchased this product. Guarantee related queries should be addressed to the store you purchased this product from. The guarantee is in addition to and does not affect your statutory rights.

FR- Nous veillons tout particulièrement à sélectionner des matériaux de haute qualité et à utiliser des techniques de fabrication qui nous permettent de créer des produits à la fois design et durables. Ce produit bénéficie d'une garantie fabricant de 2 ans couvrant les défauts de fabrication à compter de la date d'achat (en cas d'achat en magasin) ou de la date de livraison (en cas d'achat sur Internet), sans coût supplémentaire pour une utilisation domestique normale (non commerciale ni professionnelle). Pour déposer une réclamation au titre de cette garantie, vous devez présenter votre preuve d'achat (ticket de caisse, facture d'achat ou toute autre preuve recevable en vertu de la loi en vigueur). Conservez votre preuve d'achat dans un endroit sûr. Pour que cette garantie soit applicable, le produit que vous avez acheté doit être neuf. La garantie ne s'applique pas aux produits d'occasion ou aux modèles d'exposition. Sauf indication contraire prévue par la loi en vigueur, tout produit de remplacement fourni au titre de la présente garantie ne sera garanti que jusqu'à expiration de la période de garantie initiale. Cette garantie couvre les défaillances et dysfonctionnements du produit, sous réserve que le produit ait été utilisé conformément à l'usage pour lequel il a été conçu, qu'il ait été installé, nettoyé et entretenu conformément aux informations contenues dans les présentes conditions générales ainsi que dans le manuel d'utilisation, et conformément à la pratique, sous réserve que celles-ci n'aient pas à l'encontre du manuel d'utilisation. Cette garantie ne couvre pas les défauts et dommages causés par l'usure normale ni les dommages pouvant résulter d'une utilisation non conforme, d'une installation ou d'un assemblage défectueux, ou d'une négligence, d'un accident, d'une mauvaise utilisation ou d'une modification du produit. Sauf indication contraire prévue par la loi en vigueur, cette garantie ne couvre en aucun cas les coûts accessoires (expédition, transport, frais de désinstallation et réinstallation, main d'œuvre, etc.), ni les dommages directs et indirects. Si le produit est défectueux, nous nous engageons, dans un délai raisonnable, à réparer, remplacer ou rembourser.

Cette garantie est valable dans le pays où vous avez acheté ce produit. Toute demande au titre de la garantie doit être adressée au magasin où vous avez acheté ce produit. Cette garantie s'ajoute à vos droits au titre de la loi, sans les affecter. Si vous avez acheté ce produit en France, en plus de cette garantie commerciale, le vendeur reste tenu de respecter la garantie légale de conformité prévue par les articles L217-4 à L217-14 du Code de la consommation et aux articles qui concernent les vices cachés de la chose vendue dans les conditions prévues aux articles 1641 à 1648 et 2232 du Code civil. Le distributeur auprès duquel vous avez acheté ce produit répond de tout défaut de conformité ou vice caché du produit, conformément aux présentes dispositions.

En vertu de l'article L217-16 du Code de la consommation, lorsque l'acheteur demande au vendeur, pendant la durée de la garantie commerciale qui lui a été consentie lors de l'acquisition ou de la réparation d'un bien meuble, une remise en état couverte par la garantie, toute période d'immobilisation d'au moins sept jours vient s'ajouter à la durée de la garantie qui reste à courir. Cette période court à compter de la demande d'intervention de l'acheteur ou de la mise à disposition pour réparation du bien en cause, si cette mise à disposition est postérieure à la demande d'intervention. Garantie légale de conformité (extrait du Code de la consommation) : Article L217-4 du Code de la consommation - Le vendeur doit livrer un bien conforme au contrat et répond des défauts de conformité existant lors de la livraison. Il répond également des défauts de conformité résultant de l'emballage, des instructions de montage ou de l'installation lorsque celle-ci a été mise à sa charge par le contrat ou a été réalisée sous sa responsabilité. Article L217-5 du Code de la consommation - Le bien est conforme au contrat : 1. S'il est adapté à l'objectif généralement prévu pour des biens similaires et, le cas échéant : s'il correspond à la description donnée par le vendeur et possède les qualités présentées par le vendeur à l'acheteur sous forme d'échantillon ou de modèle ; s'il présente des qualités que l'acheteur peut légitimement attendre au regard des déclarations publiques faites par le vendeur, par le fabricant ou par son représentant, notamment dans la publicité

ou l'étiquetage ; 2. Ou s'il présente les caractéristiques définies d'un commun accord par les parties ou est propre à tout usage spécial recherché par l'acheteur, porté à la connaissance du vendeur et que ce dernier a accepté. Article L217-12 du Code de la consommation - Toute réclamation suite à un défaut de conformité est limitée à deux ans à compter de la livraison du bien. Garantie légale sur les vices cachés (extrait du Code de la consommation) : Article 1641 du Code civil - Le vendeur est tenu de la garantie en cas de défauts cachés de la chose vendue qui la rendent impropre à l'usage auquel on la destine, ou qui diminuent tellement cet usage que l'acheteur ne l'aurait pas acquise, ou n'en aurait donné qu'un moindre prix, s'il les avait connus. Article 1648 du Code civil (alinéa 1) - Toute réclamation résultant de vices cachés doit être faite par l'acheteur dans un délai de deux ans à compter de la découverte du vice.

SP- Nos ocupamos especialmente en seleccionar materiales de alta calidad y usar técnicas de fabricación que nos permitan crear productos que aporten diseño y durabilidad. Este producto tiene una garantía del fabricante de 2 años frente a defectos de fabricación, a partir de la fecha de adquisición (si se adquiere en una tienda) o de entrega (si se adquiere por Internet), sin coste adicional para uso normal doméstico (ni profesional ni comercial). Para presentar una reclamación en el marco de esta garantía, deberá presentar el comprobante de compra (como un recibo, factura de compra u otras pruebas admisibles en virtud de la ley aplicable); conserve su comprobante de compra en un lugar seguro. Para poder acogerse a esta garantía, el producto adquirido deberá ser nuevo; la garantía no se aplicará a productos de segunda mano o productos de exposición. A menos que la legislación vigente indique lo contrario, todo producto de sustitución entregado conforme a esta garantía estará cubierto solo hasta la fecha de vencimiento de la garantía original. La presente garantía cubre los fallos y anomalías del producto siempre y cuando este se haya utilizado para los fines para los que está destinado y que su instalación, limpieza, cuidado y mantenimiento se hayan efectuado de conformidad tanto con la información descrita en estos términos y condiciones y en el manual del usuario, como con la práctica habitual, siempre y cuando esta no entre en conflicto con el contenido del manual de usuario. Esta garantía no cubre defectos ni daños causados por el desgaste normal, ni daños que pudiesen ser resultado de usos indebidos, instalaciones o montajes deficientes, negligencia, accidente, uso indebido o modificación del producto. A menos que se indique lo contrario en la ley aplicable, esta garantía no cubre, bajo ningún concepto, los gastos accesorios (transporte, movimiento, costes de desinstalación y reinstalación, mano de obra, etc.) ni los daños directos o indirectos. Los derechos en virtud de esta garantía tendrán vigencia en el país donde haya adquirido el producto. Las consultas relacionadas con la garantía deberán dirigirse a la tienda en la que adquirió el producto. La garantía es complementaria y no afecta a sus derechos legales. Si adquirió este producto en España, el distribuidor será responsable de las faltas de conformidad del producto según las disposiciones establecidas en los artículos 114 a 124 del Real Decreto Legislativo 1/2007, con fecha del 16 de noviembre, por el que se aprueba el texto refundido de la Ley General para la Defensa de los Consumidores y Usuarios y otras leyes complementarias.

RO- Avem o grijă deosebită să selectăm materiale de înaltă calitate și să utilizăm tehnici de fabricare care ne permit să creăm produse care încorporează designul și durabilitatea. Acest produs beneficiază de garanție din partea producătorului de 2 ani pentru defectele de fabricație, de la data achiziției (dacă este cumpărat din magazin) sau de la data livrării (dacă este cumpărat online), fără niciun cost suplimentar pentru uz casnic normal (nu profesional sau comercial).

Pentru a efectua o solicitare în temeiul acestei garanții, trebuie să prezentați dovada achiziției (cum ar fi, chitanța de vânzare/bonul fiscal, factura de achiziție sau alte dovezi admisibile conform legii aplicabile); vă rugăm să păstrați dovada achiziției într-un loc sigur. Pentru ca această garanție să se aplice, produsul achiziționat trebuie să fie nou, garanția neaplicându-se pentru produse la mâna a doua sau produse de prezentare. Cu excepția cazului în care legislația aplicabilă prevede altfel, orice produs înlocuit livrat în baza prezentei garanții va beneficia de garanție doar până la expirarea perioadei inițiale de garanție.

Prezenta garanție acoperă defecțiunile produsului și erorile de funcționare, cu condiția ca produsul să fi fost utilizat în scopul prevăzut și să fi fost instalat, curățat, îngrijit și întreținut în conformitate cu informațiile conținute în termenii și condițiile prezente, manualul de utilizare și practicile standard, cu condiția ca practicile standard să nu fie în contradicție cu manualul de utilizare. Această garanție nu acoperă defectele și deteriorările provocate de uzura normală sau daunele care pot fi rezultatul utilizării necorespunzătoare, instalării sau asamblării defectuoase, neglijenței, accidentelor, utilizării greșite sau modificărilor aduse produsului. Cu excepția cazului în care legislația aplicabilă prevede altfel, prezenta garanție nu va acoperi, în niciun caz, costurile suplimentare (de expediție, deplasare, dezinstalare și reinstalare, manoperă etc.) sau daunele directe și indirecte. Drepturile acoperite de această garanție sunt aplicabile în țara în care ați achiziționat produsul. Întrebările legate de garanție trebuie adresate magazinului de la care ați achiziționat produsul. Garanția este suplimentară drepturilor dvs. legale și nu le afectează. Dacă achiziționați acest produs din Turcia sau România, veți primi o garanție.

Manufacturer • Fabricant • Fabricante • Hersteller • Producător :

UK Manufacturer : Kingfisher International Products Limited, 3 Sheldon Square,

London, W2 6PX, United Kingdom. www.kingfisher.com/products

EU Manufacturer : Kingfisher International Products B.V., Rapenburgerstraat 175E,

1011 VM Amsterdam, The Netherlands

EN Distributor: B&Q plc, Chandlers Ford, Hants, SO53 3LE - United Kingdom, SFD Limited, Trade House, Mead Avenue, Yeovil, BA22 8RT, United Kingdom www.diy.com

Distributor: Screwfix, Trade House Mead Avenue, Houndstone Business Park - Yeovil, Somerset, BA22 8RT www.screwfix.com

FR Distributeur : Castorama France C.S. 50101 Templemars 59637 Wattignies CEDEX www.castorama.fr

Distributeur : BRICO DÉPÔT 30-32 rue de la Tourelle 91310 Longpont-sur-Orge France www.bricodepot.com

SP Distribuidor: Euro Depot España, S.A.U. c/ La Selva, 10 - Edificio Inblau A 1a Planta, 08820-El Prat de Llobregat www.bricodepot.es

RO Distributor: SC Bricostore România SACalea Giulesti 1-3, Sector 6. Bucuresti, Romania www.bricodepot.ro