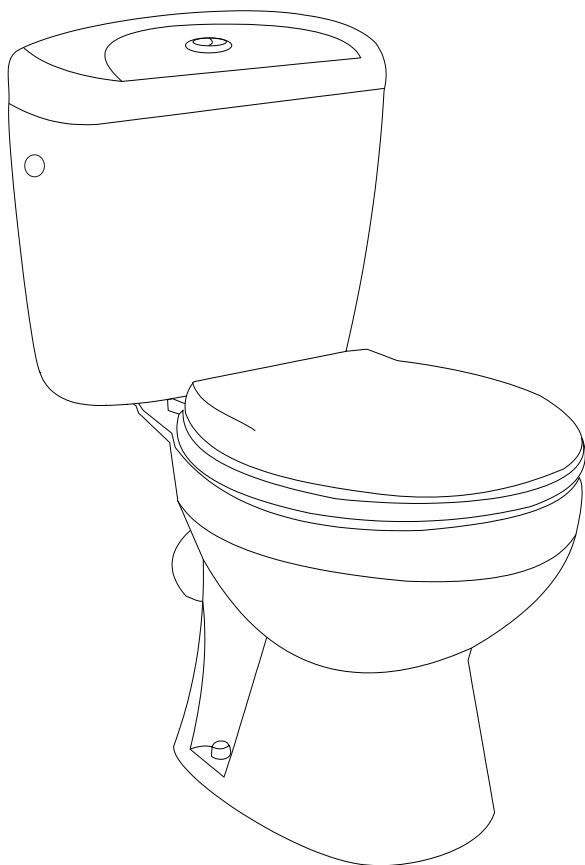




COOKE™
&LEWIS



EAN: 3663602690375



EN **IMPORTANT** - Please read carefully the separate safety guide before use.

FR **IMPORTANT** - Lire attentivement le guide de sécurité séparé avant utilisation.

PL **WAŻNE** - Przed użyciem proszę dokładnie zapoznać się z instrukcją bezpieczeństwa.

DE **WICHTIG** - Bitte lesen sie die separaten sicherheitsanweisungen vor gebrauch.

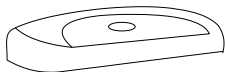
RU **ВАЖНО** - Пожалуйста, внимательно прочитайте отдельное руководство по технике безопасности перед использованием.

RO **IMPORTANT** - Vă rugăm să citiți cu atenție ghidul de siguranță separat înainte de utilizare.

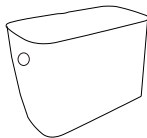
ES **IMPORTANTE** - Lea atentamente la guía de seguridad separado antes de utilizar.

PT **IMPORTANTE** - Leia atentamente o guia de segurança separado antes de usar.

TR **ÖNEMLI** - Kullanmadan önce emniyet kurallarını lütfen dikkatle okuyun.



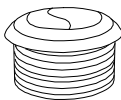
[01] x1



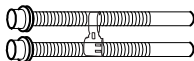
[02] x1



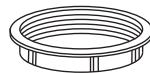
[03] x1



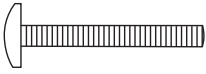
[04] x1



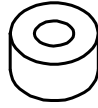
[05] x1



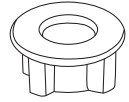
[06] x1



[07] x 2



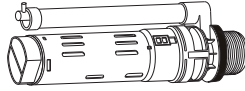
[08] x 2



[09] x 2



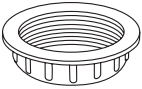
[10] x 1



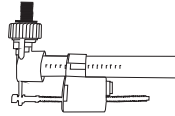
[11] x 1



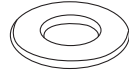
[12] x 1



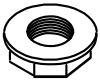
[13] x 1



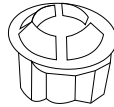
[14] x 1



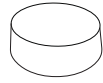
[15] x 1



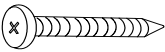
[16] x 2



[17] x 2



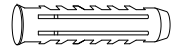
[18] x 2



[19] x 2



[20] x 2



[21] x 2



[22] x 1



[23] x 2



[24] x 2



[25] x 1

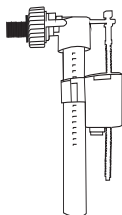


[26] x 1

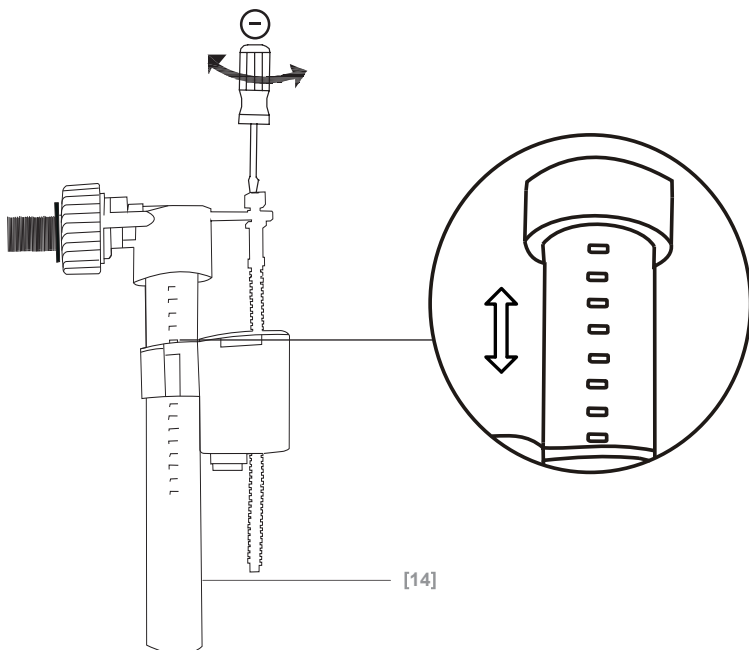


- 01 Assembly 02 Assemblage 03 Montaż 04 Montage 05 Сборка
 06 Asamblare 07 Montaje 08 Montagem 09 Kurulum

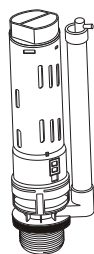
01



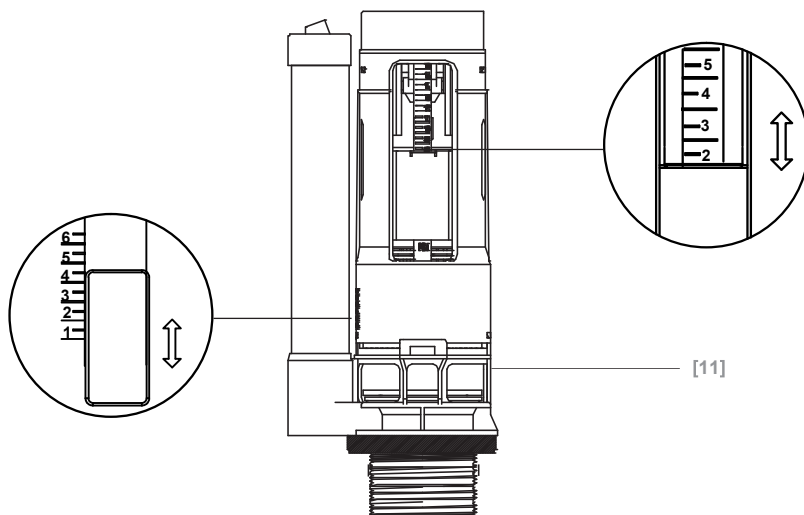
[14] x 1



02



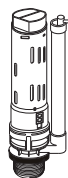
[11] x 1



03



[02] x1



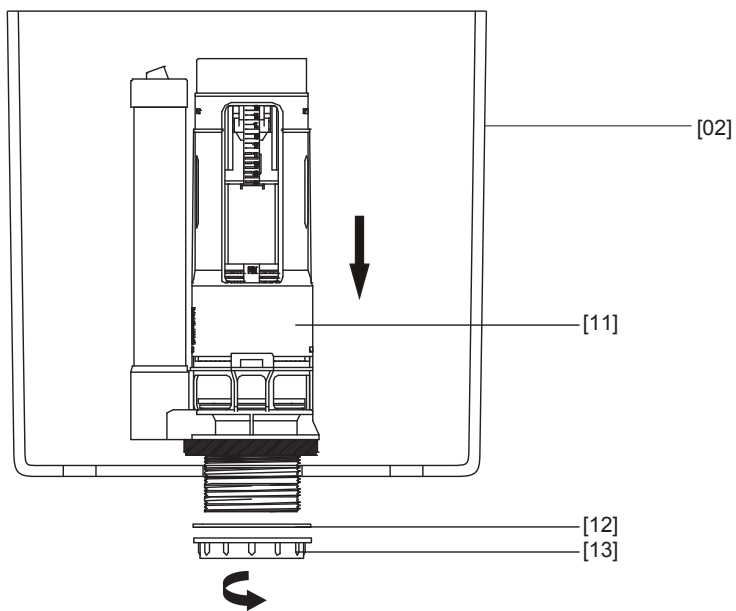
[11]x1



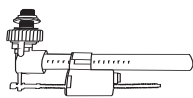
[12]x1



[13]x1



04



[14] x1



[15]x1



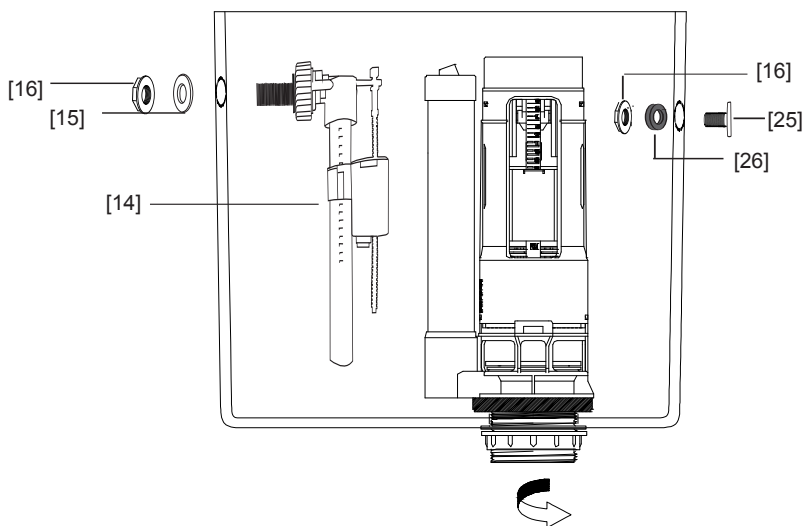
[16]x2



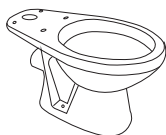
[25]x1



[26]x1



05



[03]x1



[07]x2



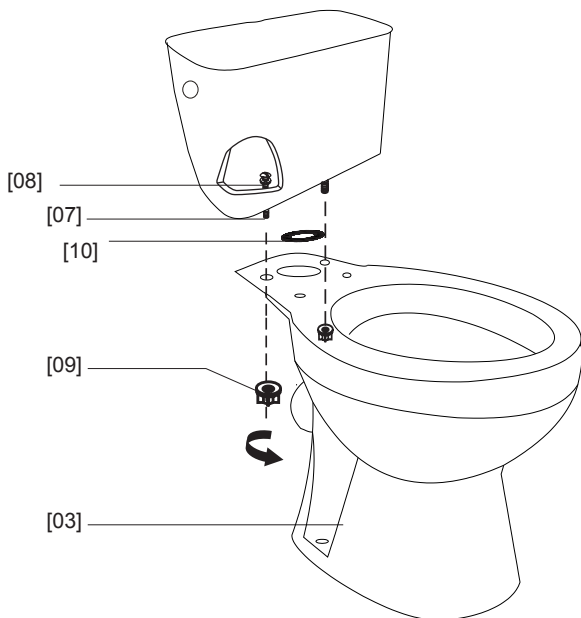
[08]x2



[09]x2



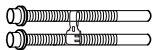
[10]x1



06



[04]x1



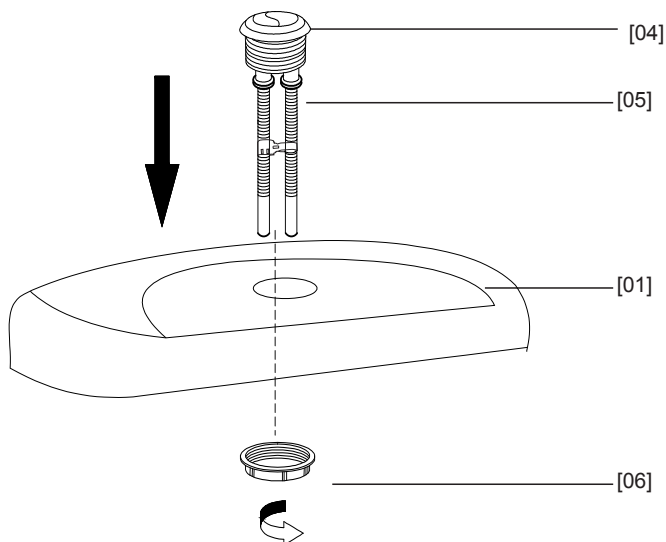
[05]x1



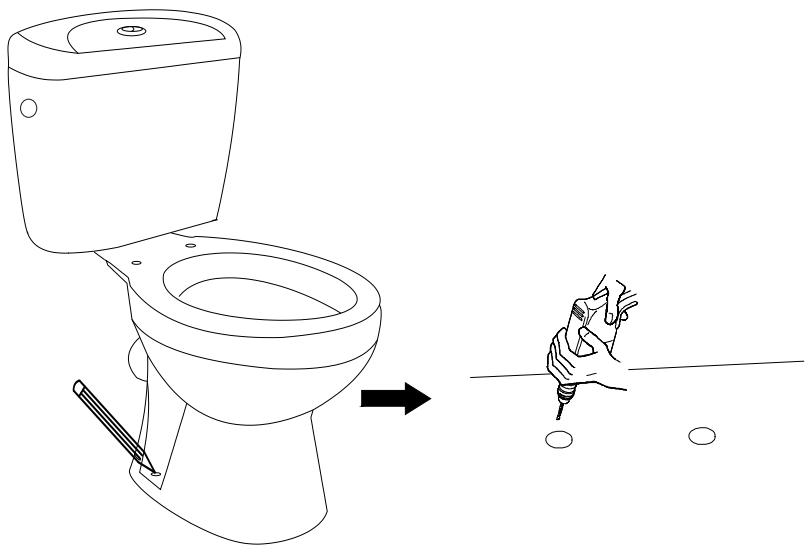
[06]x1



[01]x1



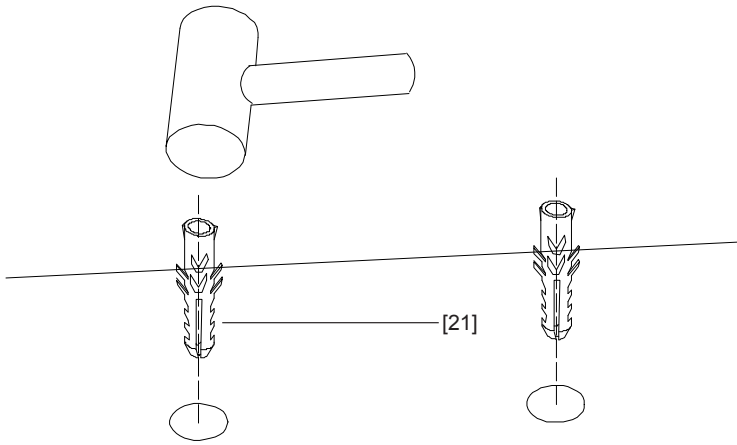
07



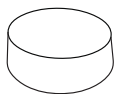
08



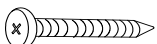
[21]x2



09



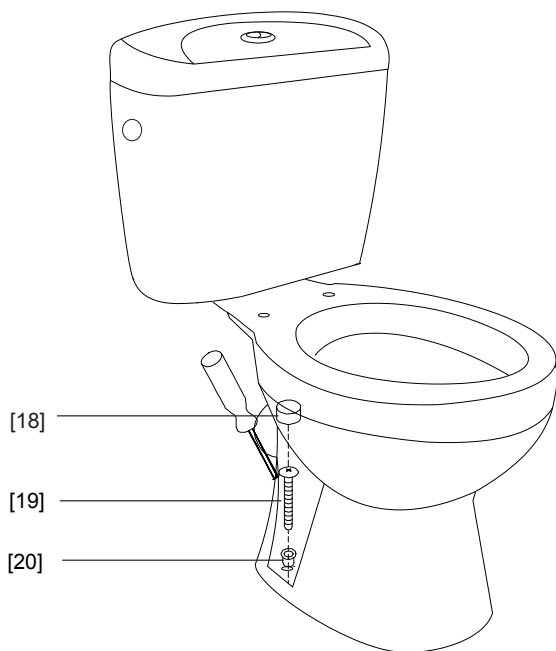
[18]x2



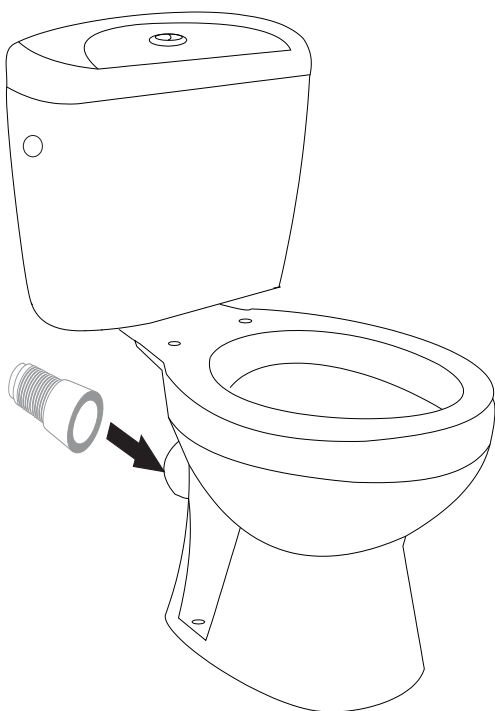
[19]x2



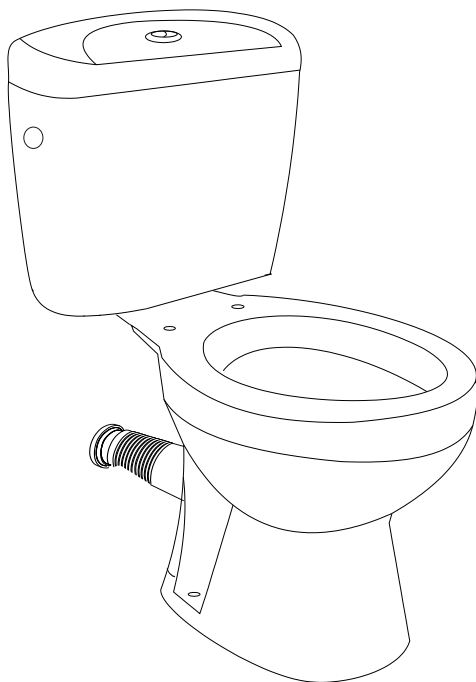
[20]x2



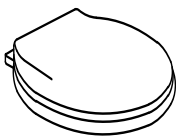
10



11



12



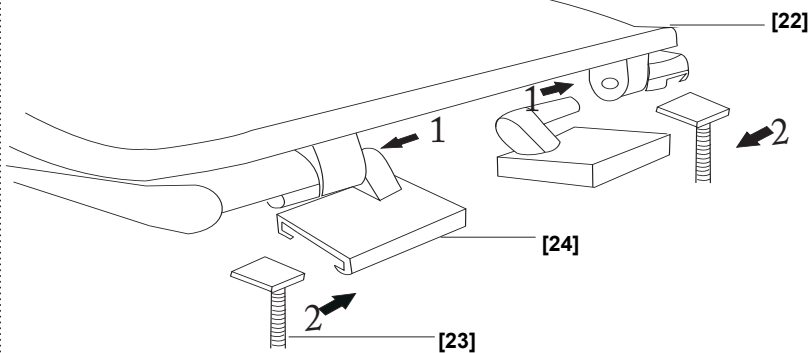
[22]x1



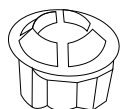
[23]x2



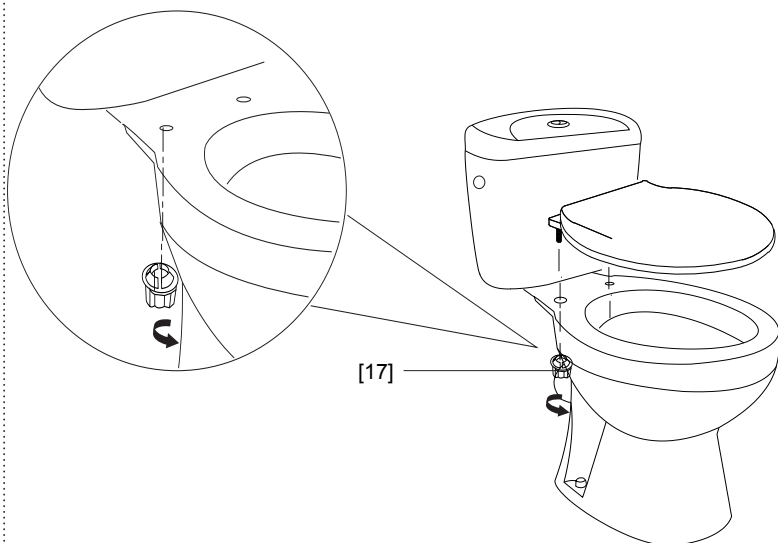
[24] x2



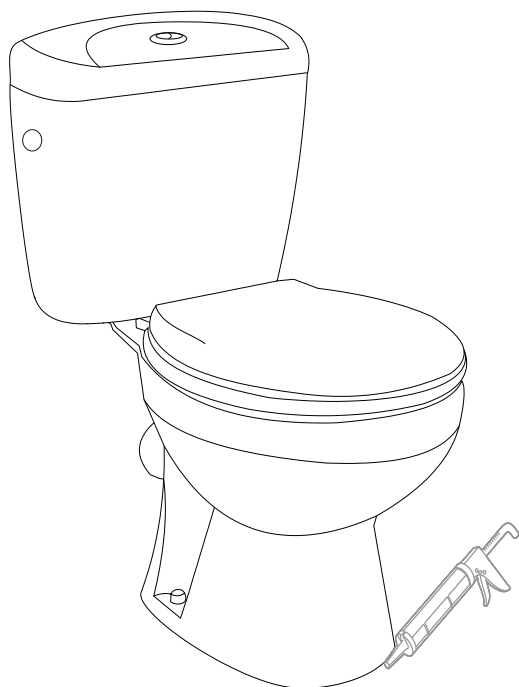
13



[17]x2



14



EN

Manufacturer: Kingfisher International Products Limited,
3 Sheldon Square, London, W2 6PX,
United Kingdom

Distributor: B&Q plc, Chandlers Ford, Hants, SO53 3LE
United Kingdom, www.diy.com
SFD Limited, Trade House, Mead Avenue,
Yeovil, BA22 8RT, United Kingdom
www.screwfix.com

PL

Producent: Kingfisher International Products Limited,
3 Sheldon Square, London, W2 6PX,
United Kingdom

Dystrybutor: Castorama Polska Sp. z o.o.
ul. Krakowiaków
78, 02-255 Warszawa
www.castorama.pl

RUS

Импортер: ООО "Касторама РУС"
Дербеневская наб., дом 7, стр 8 Россия, Москва, 115114
www.castorama.ru

Импортер: ООО "Кингфишер Интернейшнл Продактс РУС"
Дербеневская наб., дом 7, стр 8 Россия, Москва, 115114

Изготовитель для России:
Ло Ян Майдя Керамикс Ко., Лтд
Адрес: И Цюань Роуд 305, Синьань Каунти, Лоян Сити

ES

Fabricante: Kingfisher International Products Limited,
3 Sheldon Square, London, W2 6PX,
United Kingdom

Distribuidor: Euro Depot España, S.A.U. c/ La Selva,
10 - Edificio Inblau A 1a Planta
08820-EI Prat de Llobregat
www.bricodepot.es

TR

İthalatçı Firma: KOÇTAŞ YAPI MARKETLERİ TİC. A.Ş.
Taşdelen Mah. Sırrı Çelik Bulvarı No: 5
34788 Taşdelen/Çekmeköy/İSTANBUL
Tel: +90 216 4300300
Faks: +90 216 4844313
www.koctas.com.tr

FR

Fabricant: Kingfisher International Products Limited,
3 Sheldon Square, London, W2 6PX,
United Kingdom

Distributeur: Castorama France C.S. 50101 Templemars
59637 Wattignies CEDEX www.castorama.fr
BRICO DÉPÔT 30-32 rue de la Tourelle
91310 Longpont-sur-Orge France
www.bricodepot.com

DE

Hersteller: Kingfisher International Products Limited,
3 Sheldon Square, London, W2 6PX,
United Kingdom

Screwfix Direct Limited
Mühlheimer Straße 153
63075 Offenbach/Main
www.screwfix.de

RO

Producător: Kingfisher International Products Limited,
3 Sheldon Square, London, W2 6PX,
United Kingdom

Distribuitor: SC Bricostore România SA
Calea Giulești 1-3, Sector 6, București
România
www.bricodepot.ro

Distribuitor: Praktiker Romania S.A.
Splaiul Independenței, nr 319 L și M, Clădirea Bruxelles, etaj 1, Sector 6,
RO-060044, București, România
Tel: +40 021204 71 00
www.praktiker.ro

PT

Fabricante: Kingfisher International Products Limited,
3 Sheldon Square, London, W2 6PX,
United Kingdom

Distribuidor: Brico Depot Portugal SA Rua Castilho,
5 - 1 esquerdo, sala 13 1250-066 Lisboa
www.bricodepot.pt

Yetkili servis istasyonları ve yedek parça temini için aşağıda
yer alan Koçtaş Müşteri Hattı ve Koçtaş Genel Müdürlük irtibat
bilgilerinden faydalanınız.

KOÇTAŞ MÜŞTERİ HİZMETLERİ
0850 209 50 50
AEEE Yönetmeliğine Uygundur.
Made in China



Kingfisher International Products Limited,
3 Sheldon Square
London, W2 6PX, United Kingdom

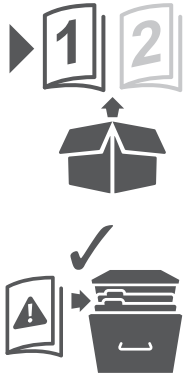
18

DoP_F24742_3663602690375_1
3663602690375

PH - HP - IP

Higiena osobista
Kişisel hijyen

EN997 - CL1 - Klasy 1 - Clasa 1 -
Sinif 1 - 6A



EAN: 3663602690375

V10618

Before you start

- ✓ Check to make sure you have all of the parts listed.
- ✓ When you are ready to start, make sure you have the right tools to hand, plenty of space and a dry area for assembly.
- ✓ Ensure that you shut off the mains water supply completely before proceeding with the installation.
- ✓ Ensure the mounting surface is sound, clean, dry and level before this toilet is installed.
- ✓ If you are in any doubt about installing this product, consult a technically competent installer.

Safety

- ✓ For domestic use only.
- ✓ CAUTION: DO NOT overtighten the fixings otherwise it may damage the product.
- ✓ CAUTION: Fragile - handle the product with care. This product may cause personal injury, property damage or break easily if not handled, positioned and installed with care.
- ✓ CAUTION: Always ensure the product is securely installed before use.
- ✓ When the installation is complete, turn the water supply on and check for leaks around the toilet, cistern, inlet and waste connection points.
- ✓ Failure to follow these instructions may result in personal injury, damage to the product and property damage.

Care and maintenance

- ✓ Use warm soapy water and a soft damp cloth to clean the surface of the product. Wipe dry with a clean cloth.
- ✓ To facilitate cleaning of the product, the toilet seat and cover may be removed before cleaning.
- ✓ Never use any solvents, scourers, abrasives, bleach, acids, strong detergents, aggressive chemical cleaners or solvent-type cleaning solutions on the product.
- ✓ WARNING: Do not use cistern cleaners containing chlorine (calcium hypochlorite). These can seriously damage fittings in the cistern tank. Such cleaners can damage the fittings and potentially cause leaks.
- ✓ Do not forcefully open or close the toilet seat and cover. This may cause injury or damage to the product.
- ✓ Avoid the sudden introduction of hot water to a cold toilet. This may damage the toilet.
- ✓ Never stand on the toilet rim, seat or cover. Standing on the toilet, seat or cover may result in serious product damage and personal injury.
- ✓ Lit cigarettes should not be placed on the seat or cover.
- ✓ Do not drop any hard objects on the toilet, seat or cover. Damage may result with cracks and leaks.
- ✓ If the toilet or seat is damaged and cracked discontinue use immediately and replace the unit. Failure to do so may result in serious injury or property damage.
- ✓ Before replacing the toilet seat measure the distance between the fixing holes on the toilet to ensure a suitable replacement can be identified before purchase.
- ✓ It is recommended to check the toilet seat fittings for security and tightness at regular intervals.

IMPORTANT RETAIN THIS INFORMATION FOR FUTURE REFERENCE: READ CAREFULLY

Duration and conditions of guarantee

At Cooke & Lewis, we devote special attention to selecting high-quality materials and use manufacturing techniques that enable us to create designer and durable product ranges.

That is why we offer a 10-year warranty against product manufacturing defects.

This product is under warranty for 10 years as from the date of purchase, for normal, non-professional household use. The warranty shall only apply upon presentation of the till receipt or the invoice. Keep your proof of purchase in a safe place.

The warranty covers product breakdowns and malfunctions under the condition that the product is used in accordance with its intended use and subject to installation and maintenance in accordance with good practice and the information contained in the user's manual.

This product must be installed so that it may be later removed without damaging it.

This contractual warranty does not cover the toilet seat (warranty of 2 years), defects and damage caused by the natural wear of parts, bad weather, flooding, heat releases, freezing, damage caused by water quality (hardness, aggressiveness, corrosion, etc.), by the presence of foreign bodies transported by water or otherwise (sand, filings, etc.) or the lack of room ventilation, and damages that could be the consequence of improper use, misuse, negligence, accident or maintenance that is defective or does not comply with good practice or the information in the user's manual.

The following are also excluded from the warranty: harmful consequences due to the use of accessories and/or non-original equipment manufacturer or improper replacement parts, disassembly or product modification.

The warranty is limited to those parts recognised as defective. Under no circumstances shall it cover fringe expenses (travel, labour) and direct and consequential damage.

Guarantee related queries should be addressed to a store affiliated with the distributor you purchased the product from.

This guarantee is in addition to and does not affect your statutory rights.

FR

Avant de commencer

- Vérifiez le contenu du paquet et assurez-vous que tous les composants répertoriés sont présents.
- Lorsque vous êtes prêt pour commencer, veillez à disposer des bons outils à portée de main, de suffisamment d'espace et d'un endroit pour le montage.
- Veillez à couper l'alimentation en eau avant de procéder à l'installation.
- Assurez-vous que la surface de montage est solide, propre, sèche et nivelée avant d'installer ce WC.
- En cas de doutes sur l'installation de ce produit, faites appel à un professionnel techniquement qualifié.

Sécurité

- Utilisation domestique uniquement.
- ATTENTION : NE serrez PAS les fixations excessivement. Cela pourrait endommager le produit.
- ATTENTION : Fragile - Manipulez le produit avec précaution. Ce produit peut causer des blessures, dommages matériels ou se casser facilement s'il n'est pas manipulé, placé et installé avec précaution.
- ATTENTION : Assurez-vous toujours que le produit est correctement installé avant de l'utiliser.
- Lorsque l'installation est terminée, ouvrez l'arrivée d'eau afin de vérifier que la cuvette, le réservoir de chasse d'eau et les points de raccordement d'arrivée et d'évacuation ne présentent aucune fuite.
- Le non-respect de ces consignes peut entraîner des blessures, des dommages au produit et des dommages matériels.

Entretien et Maintenance

- Nettoyez la surface du produit à l'aide d'eau chaude savonneuse et d'un chiffon doux humide.
- Pour faciliter le nettoyage du produit, le siège et le couvercle de toilette peuvent être enlevés au préalable.
- N'utilisez jamais de solvants, de produits à récurer, d'abrasifs, de javel, d'acides, de détergents puissants, de détergents chimiques agressifs ou de détergents à base de solvant sur le produit.
- AVERTISSEMENT : N'utilisez pas de produits contenant du chlore pour nettoyer le réservoir de chasse d'eau (hypochlorite de calcium). Ceux-ci peuvent grièvement endommager les raccords dans le réservoir de chasse d'eau. Ces produits de nettoyage peuvent grièvement endommager les fixations et entraîner des fuites.
- Ne forcez pas l'ouverture ou la fermeture du siège et du couvercle de toilettes. Cela peut entraîner des blessures ou endommager le produit.
- Évitez de verser de l'eau chaude dans une cuvette froide. Cela pourrait endommager la cuvette.
- Ne montez jamais sur le rebord de la cuvette, le siège ou le couvercle. Monter sur la cuvette, le siège ou le couvercle peut provoquer des dommages matériels et des blessures graves.
- Les cigarettes allumées ne doivent pas être placées sur le siège ou le couvercle.
- Ne laissez tomber aucun objet dur sur la cuvette, le siège ou le couvercle. Cela peut entraîner des fissures et des fuites.
- Si la cuvette ou le siège est endommagé ou fissuré, cessez immédiatement d'utiliser la toilette et remplacez l'unité. Le non-respect de cette consigne peut entraîner des blessures ou des dommages matériels.
- Avant de remplacer le siège de toilette, mesurez la distance entre les orifices de fixation sur la cuvette d'assurer l'achat d'un siège de rechange approprié.
- Il est recommandé de vérifier la sécurité et l'étanchéité de tous les raccords à intervalles réguliers.

**IMPORTANT A CONSERVER POUR
CONSULTATION ULTERIEURE:
A LIRE SOIGNEUSEMENT**

Durée et conditions de garantie

Chez Cooke & Lewis, nous apportons une attention toute particulière dans le choix de matériaux de haute qualité et utilisons des techniques de fabrication qui nous permettent de créer des gammes de produits design et durable.

C'est pourquoi nous vous proposons une garantie de 10 ans contre les défauts de fabrication sur ce produit.

Ce produit est garanti 10 ans à compter de la date d'achat, dans le cadre d'un usage ménager normal, non professionnel. La garantie ne peut s'appliquer que sur présentation du ticket de caisse ou de la facture d'achat. Conservez votre preuve d'achat dans un endroit sûr.

La garantie couvre les pannes et dysfonctionnements du produit sous réserve d'une utilisation conforme à la destination du produit et sous réserve d'une installation et d'un entretien conformes aux règles de l'art et aux informations du manuel d'utilisation.

Ce produit devra avoir été installé de telle sorte qu'il puisse être retiré ultérieurement sans détérioration.

Cette garantie contractuelle ne couvre pas le siège des toilettes (garantie de 2 ans), les défauts et les détériorations occasionnés par l'usure naturelle des pièces, les intempéries, les inondations, les dégagements de chaleur, le gel, les dommages occasionnés par la qualité de l'eau (calcaire, agressivité, corrosion...), par la présence de corps étrangers véhiculés ou non par l'eau (sable, limailles...) ou par le manque d'aération de la pièce, et les dommages pouvant être la conséquence d'un usage inapproprié, d'une utilisation abusive, d'une négligence, d'un accident ou d'un entretien défectueux ou non conforme aux règles de l'art ou aux informations du manuel d'utilisation.

Sont également exclues de la garantie les conséquences néfastes dues à l'emploi d'accessoires et/ou de pièces de rechange non d'origine, ou non adaptées, au démontage ou à la modification du produit.

La garantie est limitée aux pièces reconnues défectueuses. Elle ne couvre, en aucun cas, les frais annexes (déplacement, main d'œuvre) et les dommages directs et indirects.

Indépendamment de cette garantie commerciale, le vendeur reste tenu de la garantie légale de conformité mentionnée aux articles L. 217-4 à L. 217-12 et de celle relative aux défauts de la chose vendue, dans les conditions prévues aux articles 1641 à 1648 et 2232 du code civil.

Article L217-4 du code de la consommation :

Le vendeur livre un bien conforme au contrat et répond des défauts de conformité existant lors de la délivrance.

Il répond également des défauts de conformité résultant de l'emballage, des instructions de montage ou de l'installation lorsque celle-ci a été mise à sa charge par le contrat ou a été réalisée sous sa responsabilité.

Article L217-5 du code de la consommation :

Le bien est conforme au contrat :

1° S'il est propre à l'usage habituellement attendu d'un bien semblable et, le cas échéant :

- s'il correspond à la description donnée par le vendeur et possède les qualités que celui-ci a présentées à l'acheteur sous forme d'échantillon ou de modèle ; - s'il présente les qualités qu'un acheteur peut légitimement attendre eu égard aux déclarations publiques faites par le vendeur, par le producteur ou par son représentant, notamment dans la publicité ou l'étiquetage ;

2° Ou s'il présente les caractéristiques définies d'un commun accord par les parties ou est propre à tout usage spécial recherché par l'acheteur, porté à la connaissance du vendeur et que ce dernier a accepté. Article L217-12 du code de la consommation :

L'action résultant du défaut de conformité se prescrit par deux ans à compter de la délivrance du bien.

Article L217-16 du code de la consommation :

Cette période court à compter de la demande d'intervention de l'acheteur ou de la mise à disposition pour réparation du bien en cause, si cette mise à disposition est postérieure à la demande d'intervention.

Article 1641 du code civil :

Le vendeur est tenu de la garantie à raison des défauts cachés de la chose vendue qui la rendent impropre à l'usage auquel on la destine, ou qui diminuent tellement cet usage que l'acheteur ne l'aurait pas acquise, ou n'en aurait donné qu'un moindre prix, s'il les avait connus.

Article 1648 alinéa 1er du code civil :

L'action résultant des vices rédhibitoires doit être intentée par l'acquéreur dans un délai de deux ans à compter de la découverte du vice.

Ceci n'affecte pas vos droits légaux.

Lorsque l'acheteur demande au vendeur, pendant le cours de la garantie commerciale qui lui a été consentie lors de l'acquisition ou de la réparation d'un bien meuble, une remise en état couverte par la garantie, toute période d'immobilisation d'au moins sept jours vient s'ajouter à la durée de la garantie qui restait à courir.

Pour toutes requêtes relatives à la garantie, veuillez-vous adresser à un magasin affilié au distributeur auprès duquel vous avez acheté ce produit.

Przed rozpoczęciem

- ✓ Sprawdź zawartość opakowania, aby upewnić się, że znajdują się w nim wszystkie części.
- ✓ Przed montażem upewnij się, że posiadasz odpowiednie narzędzia, wystarczająco dużo miejsca oraz suchą przestrzeń pod montaż.
- ✓ Przed rozpoczęciem instalacji odłącz dopływ wody.
- ✓ Przed instalacją muszli upewnij się, że powierzchnia montażowa jest stabilna, czysta, sucha oraz równa.
- ✓ Jeśli nie jesteś pewien jak zainstalować produkt skontaktuj się z wykwalifikowanym specjalistą.

Bezpieczeństwo

- ✓ Meble przeznaczone do użytkowania prywatnego: domowego.
- ✓ UWAGA: NIE dokręcaj zamocowań zbyt mocno, gdyż może to uszkodzić produkt.
- ✓ UWAGA: Delikatne - obchodź się z produktem ostrożnie. Produkt może spowodować urazy i uszkodzenie mienia, a także łatwo się rozbić, jeśli nie jest odpowiednio używany, ustawiony i zainstalowany.
- ✓ UWAGA: przed użyciem zawsze upewnij się, że produkt jest bezpiecznie zainstalowany.
- ✓ Po zakończeniu instalacji, włącz dopływ wody i sprawdź wszystkie złącza pod kątem przecieków.
- ✓ Niestosowanie się do tych wskazówek może spowodować urazy, uszkodzenie produktu i mienia.

Czyszczenie i konserwacja

- ✓ Użyj ciepłej mydlanej wody i miękkiej wilgotnej szmatki do czyszczenia powierzchni produktu. Wytrzyj do sucha czystą szmatką.
- ✓ Dla łatwiejszego czyszczenia można zdjąć deskę i pokrywę.
- ✓ Nigdy nie używaj rozpuszczalników, druciaków, ostrych myjek, wybielaczy, kwasów, silnych detergentów, agresywnych chemicznych środków czyszczących lub środków czyszczących zawierających rozpuszczalnik do czyszczenia produktu.
- ✓ UWAGA: do czyszczenia zbiornika odpływowego nie używaj środków do czyszczenia zawierających chlor (podchloryn wapnia). Może to poważnie uszkodzić zamocowania w zbiorniku, a także potencjalnie spowodować przecieki.
- ✓ Nie otwieraj i zamykaj deski toaletowej oraz pokrywy przy użyciu siły. Może spowodować to uraz lub uszkodzenie produktu.
- ✓ Nie wlewaj gorącej wody do muszli. Może to spowodować uszkodzenie produktu.
- ✓ Nie stawaj na brzegu muszli, na desce oraz pokrywie. Może to doprowadzić do poważnych uszkodzeń produktu oraz urazów ciała.
- ✓ Nie kładź palących się papierosów na siedzeniu lub pokrywie.
- ✓ Nie pozwól, aby na muszle, deskę lub pokrywę spadły ciężkie obiekty. Może to doprowadzić do powstania takich uszkodzeń jak pęknięcia i przecieki.
- ✓ Jeśli muszla lub deska jest uszkodzona lub pęknięta, natychmiast przestań używać produktu i wymień go na nowy. Niestosowanie się do tego zalecenia może doprowadzić do poważnych urazów lub uszkodzeń mienia.
- ✓ Przed wymianą deski na nową, zmierz odległość pomiędzy otworami do mocowania na muszli, aby upewnić się, że nowa deska będzie pasowała.
- ✓ Regularnie sprawdzaj zamocowania deski, aby zapewnić jej bezpieczeństwo i szczelność.

WAŻNE - ZACHOWAJ TE INFORMACJE DO WYKORZYSTANIA W PRZYSZŁOŚCI: PRZECZYTAJ UWAŻNIE

Czas obowiązywania i warunki gwarancji

W firmie Cooke i Lewis poświęcany szczególną uwagą na wybór wysokiej jakości materiałów i używamy technik produkcyjnych umożliwiających stworzenie nowoczesnych i trwałych gam produktów.

Dlatego też proponujemy Państwu gwarancję na okres 10 lat na wady fabryczne tego produktu.

Gwarancja produktu jest ważna 10 lat/a od daty zakupu, w ramach normalnego użytku w gospodarstwie domowym a nie w środowisku profesjonalnym. Gwarancja jest ważna wyłącznie po okazaniu paragonu lub faktury zakupu. Prosimy zachować dowód zakupu w bezpiecznym miejscu.

Gwarancja obejmuje usterki i niewłaściwe działanie produktu, z zastrzeżeniem stosowania zgodnie z przeznaczeniem produktu i instalacji oraz konserwacji zgodnych z zasadami dobrej praktyki i z informacjami zawartymi w instrukcji użytkownika.

Produkt należy zainstalować tak, by mógł być później demontowany bez uszkodzenia.

Gwarancja umowna nie obejmuje deski sedesowej (2 lata gwarancji), wad i uszkodzeń spowodowanych naturalnym zużyciem części, czynników pogodowych, powodzi, wytwarzanie ciepła, morzu, uszkodzeń spowodowanych jakością wody (wapień, korozja...), obecnością obcych ciał przenoszonych w wodzie lub poza nią (piasek, opiłki...) lub brak wietrzenia pomieszczenia oraz uszkodzeń na skutek niewłaściwego lub niedbałego używania, niezgodnego z przeznaczeniem, wypadku lub wadliwej konserwacji lub konserwacji niezgodnej z dobrymi praktykami lub informacjami zawartymi w podręczniku użytkownika.

Szkodliwe skutki spowodowane używaniem nieoryginalnych, niedostosowanych akcesoriów i/lub części zamiennych, demontażem lub zmianą produktu są również wyłączone z gwarancji.

Gwarancja jest ograniczona do części uznanych za wadliwe. Nie obejmuje ona w żadnym razie dodatkowych kosztów (dojazd, siła robocza) oraz bezpośrednich i pośrednich uszkodzeń.

W ramach gwarancji Kupujący może uzyskać zwrot zapłaconej ceny albo wymianę produktu lub jego naprawę lub inne usługi, których skutkiem będzie usunięcie wad produkcyjnych. Kupujący jest zobowiązany do współdziałania z Gwarantem przy realizacji swoich uprawnień wynikających z niniejszej gwarancji. Kupujący, który korzysta z uprawnień wynikających z niniejszej gwarancji powinien dostarczyć produkt na podany niżej adres Gwaranta lub do sklepu, w którym go nabył.

Gwarant zobowiązuje się do wykonania swoich obowiązków niezwłocznie, ale nie później niż w terminie 21 dni.

Udzielenie przez Gwaranta gwarancji nie wyłącza, nie ogranicza ani nie zawieszają uprawnień Kupującego wynikających z przepisów o rękojmi za wady rzeczy sprzedanej.

Перед началом

- ✓ Проверьте наличие всех деталей по списку.
- ✓ Когда вы будете готовы к запуску, убедитесь в том, что у вас под рукой есть все необходимые инструменты, у вас достаточно места и есть сухое место для сборки.
- ✓ Полностью отключите водоснабжение перед продолжением установки.
- ✓ Перед установкой унитаза убедитесь в том, что поверхность для установки прочная, чистая, сухая и ровная.
- ✓ Если у вас возникли сомнения, касающиеся установки продукции, проконсультируйтесь с технически квалифицированным специалистом по установке.

Безопасность

- ✓ Только для использования дома.
- ✓ **ВНИМАНИЕ:** НЕ нужно чрезмерно затягивать крепления, они могут повредить продукцию.
- ✓ **ВНИМАНИЕ:** Хрупкая продукция – обращаться осторожно. Продукция может привести к травмам, порче имущества или поломке, если с ней не обращаться, размещать и не устанавливать ее с осторожностью.
- ✓ **ВНИМАНИЕ:** Всегда проверяйте, чтобы продукция была надежно установлена перед использованием.
- ✓ После завершения установки включите водоснабжение и проверьте, нет ли утечек возле мест соединений унитаза, бака, входа и слива.
- ✓ Если не следовать этим инструкциям, существует возможность травм, повреждения продукции и порче имущества.

Обслуживание и уход

- ✓ Используйте теплую мыльную воду и мягкую влажную ткань для чистки поверхности продукции.
- ✓ Для облегчения чистки продукции сиденье и крышку унитаза нужно снимать перед чисткой.
- ✓ Никогда не используйте растворители, жесткие мочалки, абразивные материалы, отбеливатели, кислоту, сильные моющие средства, агрессивные химические очистители или чистящие растворы на основе растворителей при чистке продукции.
- ✓ **ВНИМАНИЕ:** Не используйте очистители бака, содержащие хлор (гипохлорит кальция). Это может серьезно повредить крепления в баке. Такие очистители могут повредить крепления и, возможно, привести к утечке.
- ✓ Не прилагайте усилия для открывания и закрывания сиденья и крышки унитаза. Это может привести к травме или повредить продукцию.
- ✓ Избегайте резкого попадания горячей воды в холодный туалет. Это может повредить туалет.
- ✓ Никогда не становитесь на стульчак, сиденье или крышку. Это может привести к серьезным повреждениям продукции и травмам.
- ✓ Нельзя класть зажженную сигарету на сиденье или крышку.
- ✓ Не роняйте тяжелые предметы на туалет, сиденье или крышку. Повреждение может привести к трещинам и протеканию.
- ✓ Если туалет или сиденье повреждены и имеют трещины, немедленно прекратите использование и замените продукцию. Игнорирование этих инструкций может привести к травмам или повреждениям имущества.
- ✓ Перед заменой сиденья унитаза измерьте расстояние между установочными отверстиями на туалете, чтобы обеспечить должную замену перед покупкой.
- ✓ Рекомендуется регулярно проверять надежность и прочность соединений сиденья унитаза.

ВАЖНО - СОХРАНИТЕ ДЛЯ ПОСЛЕДУЮЩЕГО ИСПОЛЬЗОВАНИЯ: ПРОЧИТИЕ ВНИМАТЕЛЬНО

Сроки и условия гарантии

Компания Cooke & Lewis уделяет особое внимание выбору высококачественных материалов и применяет технологии производства, позволяющую создавать линейки стильных и надежных товаров.

Поэтому мы предлагаем вам 10-летнюю гарантию на любые производственные дефекты данного товара.

10-летняя гарантия начинается с момента покупки при условии бытового, а не коммерческого использования поддона. Гарантия предоставляется исключительно при предъявлении кассового чека или счета-фактуры. Сохраните документы, подтверждающие факт покупки.

Гарантия распространяется на те случаи неисправности изделия, когда оно использовалось в соответствии со своим назначением и устанавливалось в соответствии с действующими нормативами и инструкцией по эксплуатации.

Изделие должно устанавливаться таким образом, чтобы впоследствии его можно было демонтировать без повреждений.

Эта гарантия не распространяется на сиденье для унитаза (гарантия 2 года), а также на повреждения и дефекты, вызванные естественным износом изделия, неблагоприятными погодными условиями, затоплением, воздействием тепла или холода, качеством воды (уровень содержания извести, корродирующих веществ и т. д.), наличием посторонних частиц в воде и других веществах (песок, металлические опилки и т. д.) или недостаточным уровнем вентиляции либо возникшие по причине неправильного или неправомерного применения, несоблюдения инструкций, несчастного случая или ненадлежащего технического обслуживания.

Гарантия также не распространяется на неисправности, вызванные применением неоригинальных или несоответствующих принадлежностей и/или запасных частей, демонтажом или внесением изменений в изделие.

Гарантия распространяется исключительно на детали, признанные неисправными. Ни при каких обстоятельствах гарантия не покрывает дополнительные расходы (транспорт, оплата труда сотрудников) и прямые или косвенные убытки.

Это не влияет на ваши законные права.

Înainte de a porni

- ✓ Verificați pentru a vă asigura că aveți toate piesele de pe listă.
- ✓ Când sunteți gata să începeți, asigurați-vă că aveți sculele corespunzătoare la îndemână, spațiu mult și o zonă uscată pentru asamblare.
- ✓ Asigurați-vă că ați oprit complet alimentarea cu apă înainte de a continua cu instalarea.
- ✓ Asigurați ca suprafața de montare să fie rezistentă, curată, uscată și dreaptă, înainte de instalarea acestui vas de WC.
- ✓ Dacă aveți îndoieli cu privire la instalarea acestui produs, consultați un instalator tehnic calificat.

Siguranța

- ✓ Produsul se adresează exclusiv utilizării casnice.
- ✓ ATENȚIE: NU strângeți excesiv elementele de fixare, în caz contrar se poate deteriora produsul.
- ✓ ATENȚIE: Fragil - manipulați produsul cu grijă. Acest produs poate provoca vătămări corporale, deteriorarea bunurilor sau se poate sparge cu ușurință dacă nu este manipulat, poziționat și instalat cu grijă.
- ✓ ATENȚIE: Asigurați-vă întotdeauna că produsul este instalat în siguranță înainte de utilizare.
- ✓ Când instalarea este finalizată, porniți alimentarea cu apă și verificați să nu existe scurgeri în jurul vasului de WC, al rezervorului, în punctele de admisie a apei și de evacuare a deșeurilor.
- ✓ Nerespectarea acestor instrucțiuni se poate solda cu vătămare corporală, deteriorarea produsului și deteriorarea bunurilor.

Îngrijirea și întreținerea

- ✓ Utilizați apă caldă cu săpun și o lavetă moale și umedă pentru a curăța suprafața produsului. A se usca prin ștergere cu o cârpă uscată.
- ✓ Pentru facilitarea curățării produsului, capacul de toaletă se poate scoate înainte de curățare.
- ✓ Nu folosiți niciodată pe produs solvenți, produse de curățare, produse abrazive, înălbitor, acizi, detergenți puternici, agenți agresivi de curățare chimică sau soluții de curățare de tip solvent.
- ✓ AVERTIZARE: Nu utilizați produse de curățare a rezervorului care conțin clor (hipoclorit de calciu). Acestea pot deteriora grav accesoriile din rezervor. Astfel de agenți de curățare pot deteriora accesoriile și pot provoca scurgeri.
- ✓ Nu deschideți și nu închideți forțat capacul de toaletă. Acest lucru poate provoca răni sau poate deteriora produsul.
- ✓ Evitați introducerea bruscă de apă caldă la un vas rece de WC. Acest lucru ar deteriora vasul de WC.
- ✓ Nu stați niciodată în picioare pe marginea vasului de WC, pe scaunul de WC sau pe capacul de toaletă. Staționarea în picioare pe vasul de WC, pe scaunul de WC sau pe capacul de toaletă se poate solda cu deteriorări grave ale produsului și vătămări corporale.
- ✓ Țigările aprinse nu trebuie așezate pe scaun sau pe capac.
- ✓ Nu lăsați să cadă obiecte grele pe vasul de WC, pe scaunul de WC sau pe capacul de toaletă. Se pot produce fisuri ale produsului și scurgeri.
- ✓ În cazul în care vasul de WC sau capacul de toaletă este deteriorat și fisurat, nu-l mai utilizați și înlocuiți-l. Nerespectarea acestei indicații se poate solda cu vătămare gravă sau deteriorarea bunurilor.
- ✓ Înainte de a înlocui capacul de toaletă, măsurați distanța dintre găurile de fixare de pe vasul de WC pentru a vă asigura că se poate identifica un produs de înlocuire înainte de cumpărare.
- ✓ Se recomandă să verificați elementele de fixare ale capacului de toaletă din punct de vedere al securității și al strângerii la intervale regulate de timp.

IMPORTANT - PĂSTRAȚI ACESTE NFOR MAȚII PENTRU CO NSULTĂRI VII TOARE: CI TIȚI CU ATENȚIE

Durată i condiții de garanție

La Cooke & Lewis, acordăm o atenție specială în procesul de alegere a materialelor de înaltă calitate și utilizăm tehnici de fabricație care ne permit să creăm game de produse proiectate și durabile.

De aceea, noi vă oferim o garanție de 10 ani pentru defectele de fabricație ale acestui produs.

Acest produs este garantat 10 ani de la data achiziției, în condiții de utilizare casnică normală, nu profesională. Garanția poate fi aplicată numai pe baza prezentării bonului fiscal de casă sau a facturii. Păstrați dovada achiziției într-un loc sigur.

Garanția acoperă defectele și disfuncționalitățile produsului sub rezerva unei utilizări în conformitate cu scopul propus al produsului și sub rezerva unei instalări și a unei întrețineri în conformitate cu cele mai bune practici și cu informațiile din manualul de utilizare.

Acest produs trebuie să fie instalat astfel încât acesta să poată fi demontat ulterior fără deteriorare.

Această garanție contractuală nu acoperă defectele și deteriorările scaunului de toaletă (garanție de 2 ani), provocate de uzura naturală a pieselor, de intemperii, de inundații, de degajările de căldură, de îngheț, de deteriorările provocate de calitatea apei (calcar, agresivitate, coroziune, etc.), de prezența unor corpuri străine vehiculate de apă sau altfel (nisip, particule, etc.) sau de lipsa ventilației camerei și de daunele care ar putea să fie rezultatul unei utilizări necorespunzătoare, al unei utilizări abuzive, al neglijenței, al unui accident sau al unei întrețineri defectuoase sau neconforme cu cele mai bune practici sau cu informațiile din manualul de utilizare.

De asemenea, sunt excluse din garanție consecințele negative datorate utilizării de accesorii și/sau piese de schimb neoriginale sau neadaptate, demontării sau modificării produsului.

Garanția este limitată la piesele recunoscute ca fiind defecte. Garanția nu acoperă, în niciun caz, costurile auxiliare (de deplasare, de manoperă) și daunele directe și indirecte.

Acest lucru nu afectează drepturile dumneavoastră statutare. Această garanție nu acoperă kitul de evacuare.

Vă rugăm să rețineți că un certificat de garanție suplimentar va fi dat în magazinul din care veți achiziționa produsul.

Instrucciones preliminares

- ✓ Compruebe y asegúrese de que cuenta con todos los componentes de la lista.
- ✓ Cuando esté listo para comenzar, asegúrese de que tiene a mano las herramientas adecuadas, mucho espacio y una zona seca para el montaje.
- ✓ Asegúrese de que cierra el suministro de agua completamente antes de proceder a la instalación.
- ✓ Asegúrese de que la superficie de montaje está en buenas condiciones, limpia, seca y derecha antes de instalar el inodoro.
- ✓ Si tiene alguna duda acerca de la instalación de este producto, consulte a un instalador técnicamente capacitado.

Seguridad

- ✓ Para uso exclusivo doméstico.
- ✓ PRECAUCIÓN: NO apriete en exceso los elementos de fijación o podría dañar el producto.
- ✓ PRECAUCIÓN: es frágil - maneje el producto con cuidado. Este producto puede causar lesiones personales, daños en la propiedad o romperse con facilidad si no es manejado, colocado e instalado con cuidado.
- ✓ PRECAUCIÓN: asegúrese siempre de que el producto está instalado de forma segura antes de utilizarlo.
- ✓ Cuando haya finalizado la instalación, abra el suministro de agua y busque fugas en el inodoro, la cisterna y las juntas de conexión de entrada y desagüe.
- ✓ El incumplimiento de estas instrucciones puede provocar lesiones personales y daños en el producto y en la propiedad.

Cuidados y mantenimiento

- ✓ Utilice agua templada y jabonosa, y un trapo suave y húmedo para limpiar la superficie del producto.
- ✓ Para facilitar la limpieza del producto, pueden quitarse el asiento y la tapa del inodoro antes de limpiarlo.
- ✓ Nunca utilice disolventes, estropajos, productos abrasivos, lejía, ácidos, detergentes fuertes, limpiadores químicos agresivos o soluciones de limpieza de tipo disolvente con este producto.
- ✓ PRECAUCIÓN: no utilice limpiadores de sistemas que contengan cloro (hipoclorito de calcio). Puede dañar gravemente los accesorios de dentro del tanque de la cisterna. Estos limpiadores pueden dañar los accesorios y potencialmente provocar fugas.
- ✓ No fuerce la apertura ni el cierre del asiento y de la tapa del inodoro. Puede provocar lesiones o daños al producto.
- ✓ Evite introducir de manera repentina agua caliente al inodoro frío. Puede dañar el producto.
- ✓ Nunca se ponga de pie en el borde del inodoro, ni en el asiento ni en la tapa. Subirse encima del inodoro, del asiento o de la tapa puede provocar graves daños en el producto y lesiones personales.
- ✓ No deben colocarse cigarrillos encendidos en el asiento ni en la tapa.
- ✓ No arroje objetos duros al inodoro, ni al asiento ni a la tapa. Pueden producirse grietas y fisuras.
- ✓ Si el inodoro o el asiento están dañados y agrietados, deje de utilizarlos inmediatamente y cambie la unidad. En caso contrario pueden producirse graves lesiones y daños en la propiedad.
- ✓ Antes de cambiar el asiento del inodoro, mida la distancia existente entre los orificios de fijación del mismo para asegurarse de que identifica el reemplazo adecuado antes de comprarlo.
- ✓ Se recomienda comprobar la seguridad y el ajuste del asiento del inodoro a intervalos regulares.

IMPORTANTE - GUARDE ESTA INFORMACIÓN PARA FUTURAS CONSULTAS: LEA ATENTAMENTE

Duración y condiciones de la garantía

En Cooke & Lewis, prestamos una atención muy especial a la elección de materiales de alta calidad y utilizamos técnicas de fabricación que nos permiten crear gamas de productos de diseño y duraderos.

Es por ello que le proponemos una garantía de 10 años contra defectos de fabricación de este producto.

Este producto está garantizado durante 10 años a partir de la fecha de compra, en el contexto de un uso doméstico normal, no profesional. La garantía solo es aplicable mediante presentación del ticket de caja o de la factura de compra. Guarde su comprobante de compra en un lugar seguro.

La garantía cubre las averías y el mal funcionamiento del aparato, a condición de que el uso haya sido el previsto para este producto, y de que se instale y se mantenga según las buenas prácticas del oficio y según las informaciones del manual de uso.

Deberá instalar este producto de forma que pueda ser retirado luego sin deterioro.

Esta garantía contractual no cubre el asiento del inodoro (garantía de 2 años), los defectos y el deterioro provocados por el uso habitual de las piezas, la intemperie, las inundaciones, las emisiones de calor, el gel, los daños causados por la calidad del agua (con mucha cal, agresiva, corrosiva...), por la presencia de cuerpos extraños que llegan o no con el agua (arena, limaduras...) o la falta de aireación de la estancia y los daños que pudieran ser consecuencia de un uso inadecuado o abusivo, negligencia, accidente o mantenimiento defectuoso o que no está de acuerdo con las buenas prácticas del sector o con las informaciones del manual de uso.

Se excluyen asimismo de la garantía las consecuencias nefastas debidas al uso de accesorios u/o piezas de repuesto no originales o no adaptados para el desmontaje o la modificación del producto.

La garantía se limita a las piezas que se reconozcan como defectuosas. No cubre, en ningún caso, los gastos asociados (desplazamiento, mano de obra) y los daños directos e indirectos. Brico Dépôt queda responsable de los defectos de conformidad del producto según lo establecido por los artículos 114 a 124 del Real Decreto Legislativo 1/2007, de 16 de noviembre, por el que se aprueba el texto refundido de la Ley General para la Defensa de los Consumidores y Usuarios y otras leyes complementarias.

Antes de começar

- ✓ Certifique-se de que tem todas as peças listadas.
- ✓ Quando estiver pronto para começar, certifique-se de que tem consigo as ferramentas certas e muito espaço, e uma área seca para proceder à montagem.
- ✓ Certifique-se de que desliga o abastecimento de água por completo antes de continuar com a instalação.
- ✓ Certifique-se de que a superfície de montagem está segura, limpa, seca e nivelada antes de instalar esta sanita.
- ✓ Se tiver alguma dúvida quanto à utilização deste produto, consulte um técnico competente.

Segurança

- ✓ Apenas para uso doméstico.
- ✓ CUIDADO: NÃO aperte em excesso os fixadores, caso contrário, poderá danificar o produto.
- ✓ CUIDADO: Frágil - manuseie o produto com cuidado. Este produto pode causar lesões pessoais, danos de propriedade ou partir facilmente, se não for manuseado, posicionado e instalado com cuidado.
- ✓ CUIDADO: Certifique-se sempre de que o produto é bem instalado antes da utilização.
- ✓ Quando a instalação estiver completa, ligue o abastecimento de água e verifique se existem fugas em redor da sanita, autoclismo, pontos de ligação de entrada e de saída.
- ✓ O não seguimento destas instruções pode dar origem a lesões pessoais, danos no produto e danos de propriedade.

Cuidados e manutenção

- ✓ Use água quente e detergente e um pano suave para limpar a superfície do produto. Seque com um pano limpo.
- ✓ Para facilitar a limpeza do produto, o assento da sanita e o tampo podem ser retirados antes de proceder à limpeza.
- ✓ Nunca use solventes, esfregões, produtos abrasivos, lixívia, ácidos, detergentes fortes, químicos agressivos ou soluções de limpeza do tipo solventes no produto.
- ✓ AVISO: Não use produtos de limpeza para o autoclismo com cloro (hipocloreto de cálcio). Estes podem danificar seriamente os fixadores no autoclismo. Tais produtos de limpeza podem danificar os fixadores e potencialmente causar fugas.
- ✓ Não force para abrir ou fechar o assento ou o tampo da sanita. Isso pode causar lesões ou danos no produto.
- ✓ Evite a introdução repentina de água quente numa sanita fria. Isso pode danificar a sanita.
- ✓ Nunca se coloque de pé em cima do rebordo da sanita, assento ou tampo. Colocar-se de pé em cima da sanita, assento ou tampo pode dar origem a danos sérios no produto e a lesões pessoais.
- ✓ Não deverá colocar cigarros acesos no assento ou tampo.
- ✓ Não deixe cair objetos duros na sanita, assento ou tampo. Pode dar origem a rachas e fugas.
- ✓ Se o assento ou tampo ficarem danificados e rachados, deixe de utilizar imediatamente a unidade e substitua-a. Caso contrário, poderá provocar lesões sérias ou danos de propriedade.
- ✓ Antes de substituir o assento da sanita, meça a distância entre os orifícios de fixação na sanita, para garantir que a peça de substituição é a adequada.
- ✓ Recomendamos que verifique regularmente a segurança e aperto dos fixadores do assento da sanita.

IMPORTANTE - GUARDE ESTA INFORMAÇÃO PARA REFERÊNCIA FUTURA: LER CUIDADOSAMENTE

Duração e condições de garantia

Na Cooke & Lewis, damos especial atenção à escolha de materiais de alta qualidade e utilizamos técnicas de fabrico que nos permitem criar gamas de produtos de design e duráveis.

É por isso que propomos uma garantia de 10 anos contra defeitos de fabrico neste produto.

Este produto tem uma garantia de 10 anos a partir da data de compra, no âmbito de uma utilização doméstica normal, não profissional. A garantia só pode ser aplicada mediante apresentação do talão de caixa ou fatura de compra. Guarde a sua prova de compra num local seguro.

A garantia abrange as avarias e mau funcionamento do produto, sob reserva de uma utilização em conformidade com os intuitos para que o produto foi criado e sob reserva de uma instalação e manutenção em conformidade com as regras da arte e as informações do manual de utilização.

Este produto tem de ser instalado de modo a que possa ser retirado posteriormente sem ficar deteriorado.

Esta garantia contratual não abrange a tampa de sanita (garantia de 2 anos), defeitos e deteriorações provocados por um desgaste natural das peças, intempéries, inundações, libertações de calor, gelo, danos causados pela qualidade da água (calcário, agressividade, corrosão...), pela presença de corpos estranhos veiculados ou não pela água (areia, limalhas...) ou a falta de arejamento da peça e os danos que poderão ser consequência de uma utilização inadequada, uma utilização abusiva, negligência, acidente ou manutenção defeituosa, ou a não conformidade com as boas práticas ou com as informações indicadas no manual de utilização.

Estão também excluídas da garantia as consequências nefastas devido à utilização de acessórios e/ou peças sobresselentes que não sejam originais ou não adaptadas, à desmontagem ou modificação do produto.

A garantia limita-se às peças reconhecidas como defeituosas. Ela não abrange, em caso algum, as despesas resultantes (deslocamento, mão-de-obra) e os danos diretos ou indiretos.

Brico Depot é responsável por defeitos de conformidade do produto conforme nos termos da Lei das Garantias (Decreto-Lei n.º 67/2003, alterado pelo Decreto-Lei n.º 84/2008).

TR

Başlamadan Önce

- ✓ Listede bulunan tüm parçalara sahip olduğunuzdan emin olun.
- ✓ Başlamaya hazır olduğunuzda doğru aletlerin hazır olduğundan, yeteri kadar geniş ve kuru bir montaj alanına sahip olduğunuzdan emin olun.
- ✓ Montaja devam etmeden önce su şebeke beslemesini tamamen kapattığınızdan emin olun.
- ✓ Bu tuvaleti monte etmeden önce montaj yüzeyinin sağlam, temiz, kuru ve düz olduğundan emin olun.
- ✓ Bu ürünün montajı ile ilgili kafanızda bir soru işareti varsa, yetkili bir montaj uzmanına danışın.

Güvenlik

- ✓ Sadece ev kullanımı içindir.
- ✓ DİKKAT: Bağlantı parçalarını aşırı SIKMAYIN, aksi takdirde ürün hasar görebilir.
- ✓ DİKKAT: Kırılğan - ürünü dikkatli kullanın. Bu ürün dikkatli taşınmaz, yerleştirilmez ve monte edilmezse kişisel yaralanma veya mal hasarına yol açabilir veya kolayca kırılabilir.
- ✓ DİKKAT: Kullanım öncesinde mutlaka ürünün güvenli bir şekilde monte edildiğinden emin olun.
- ✓ Montaj tamamlandığında su kaynağını açın ve tuvalet, rezervuar, giriş ve atık su bağlantı noktalarında kaçak olup olmadığını kontrol edin.
- ✓ Bu talimatlara uyulmaması kişisel yaralanma, ürün ve mal hasarı ile sonuçlanabilir.

Bakım ve Servis

- ✓ Ürünün yüzeyini temizlemek için ılık sabunlu su ve yumuşak nemli bir bez kullanın.
- ✓ Ürünü kolay temizlemek için, oturak ve klozet kapağı temizlikten önce çıkarılabilir.
- ✓ Ürün üzerinde asla çözücü, aşındırıcı, beyazlatıcı maddeler, asitler, güçlü deterjanlar, eritici kimyasal temizleyiciler veya çözücü tip temizleme solüsyonları kullanmayın.
- ✓ UYARI: Klor (kalsiyum hipoklorit) içeren rezervuar temizlik maddeleri kullanmayın. Bu tip temizleyiciler rezervuardaki bağlantı parçalarına zarar verebilir. Bağlantı parçalarına zarar vermenin yanında kaçaklara da yol açabilir.
- ✓ Oturak ve klozet kapağını zorlayarak açmayın veya kapatmayın. Aksi takdirde yaralanmalara veya ürünün hasar görmesine yol açabilirsiniz.
- ✓ Soğuk bir tuvalete ani sıcak su akıtmaktan sakının. Tuvalet hasar görebilir.
- ✓ Tuvaletin kenarına, oturağına veya kapağına asla ayağınızla basmayın. Tuvalete, oturağına veya kapağına çıkılması ürünün hasar görmesine ve kişisel yaralanmaya yol açabilir.
- ✓ Oturak veya kapak üzerine yanmakta olan bir sigara koyulmamalıdır.
- ✓ Tuvalet, oturak veya kapak üzerine sert cisimleri düşürmeyin. Çatlak ve kaçak gibi hasarlar meydana gelebilir.
- ✓ Tuvalet veya oturak hasar görürse veya çatlarsa derhal kullanımı durdurun ve üniteyi değiştirin. Aksi takdirde ciddi yaralanma veya mal hasarı meydana gelebilir.
- ✓ Klozet oturağını değiştirmeden önce tuvalet üzerinde yer alan montaj delikleri arasındaki mesafeyi ölçerek satın alma öncesinde uygun ürünü belirleyin.
- ✓ Düzenli aralıklarla klozet oturağı bağlantı parçalarının güvenli ve sağlam olduklarının kontrol edilmesi önerilir.

ÖNEMLİ - BU BİLGİLERİ DAHA SONRA KULLANMAK ÜZERE SAKLAYIN: DİKKATLE OKUYUN

Garanti süresi ve şartları

Cooke & Lewis firması olarak kaliteli malzeme seçimine ayrı bir özen göstermekte, iç tasarımı ve dayanıklı ürün yelpazeleri oluşturumamızı sağlayacak üretim teknikleri kullanılmaktadır.

Bu nedenle ürünümüz için üretim hatalarına karşı 10 yıllık bir garanti sunmaktayız.

Bu ürün, profesyonel amaçlı olmayıp normal ev kullanımı kapsamında, satın alma tarihinden itibaren 10 yıl garantilidir. Garanti, sadece kasa fişi veya faturanın ibraz edilmesi halinde geçerlidir. Satın aldığınızı gösteren belgeyi güvenli bir yerde saklayın.

Bu garanti, ürünün kullanım amacına uygun kullanılması, kurallara ve kullanma kılavuzundaki bilgilere uygun bir montaj ve bakıma tabi tutulması kaydıyla üründeki hataları ve kusurları kapsar.

Bu ürün, daha sonra zarar görmeden sökülebilecek şekilde monte edilmelidir.

Sözleşmeye dayalı bu garanti, klozet kapağını (2 senelik garanti), parçaların doğal aşınmasından, kötü hava şartlarından, sel baskınlarından, ısınmadan kaynaklanan hata ve tahribatlardan, su kalitesinden (kireç, agresivite/çözücülük, korozyon, ...), suyla taşınan yabancı maddelerin varlığı (kum, talaş, ...) veya odanın havalandırılmamasından kaynaklı hasarları ve hatalı kullanım, hor kullanım, ihmal, kaza ya da yanlış yapılmış bir bakımın veya yürürlükteki yönetmeliklere veya kullanma kılavuzuna uyulmaması sonucu oluşabilecek hasarları kapsamaz.

Garanti aynı şekilde, orijinal olmayan veya adaptasyonu yapılmamış aksesuarların ve/veya yedek parçaların kullanılmasına, ürünün sökülmesine veya ürün üzerinde değişiklik yapılmasına bağlı yan etkileri kapsamaz.

Garanti, hatalı olduğu belirlenen parçaların sınırlıdır. Bu garanti, hiçbir durumda sigorta poliçe masraflarını (nakliyat, işçilik), doğrudan ve dolaylı hasarları kapsamaz.

Garanti ambalajın açılması, montaj, ürünün taşınması sırasında veya montajdan sonra duşakabinin temperli cam panellerinde meydana gelen kırık ve çatlakları kapsamaz.

EN

Manufacturer: Kingfisher International Products Limited,
3 Sheldon Square, London, W2 6PX,
United Kingdom

Distributor: B&Q plc, Chandlers Ford, Hants, SO53 3LE
United Kingdom, www.diy.com
SFD Limited, Trade House, Mead Avenue,
Yeovil, BA22 8RT, United Kingdom
www.screwfix.com

PL

Producent: Kingfisher International Products Limited,
3 Sheldon Square, London, W2 6PX,
United Kingdom

Dystrybutor: Castorama Polska Sp. z o.o.
ul. Krakowiaków
78, 02-255 Warszawa
www.castorama.pl

RUS

Импортер: ООО "Касторама РУС"
Дербеневская наб., дом 7, стр 8 Россия, Москва, 115114
www.castorama.ru

Импортер: ООО "Кингфишер Интернейшнл Продактс РУС"
Дербеневская наб., дом 7, стр 8 Россия, Москва, 115114

Изготовитель для России:
Ло Ян Майдия Керамикс Ко., Лтд
Адрес: И Цюань Роуд 305, Синьань Каунти, Лоян Сити

ES

Fabricante: Kingfisher International Products Limited,
3 Sheldon Square, London, W2 6PX,
United Kingdom

Distribuidor: Euro Depot España, S.A.U. c/ La Selva,
10 - Edificio Inblau A 1a Planta
08820-EI Prat de Llobregat
www.bricodepot.es

TR

İthalatçı Firma: KOÇTAŞ YAPI MARKETLERİ TİC. A.Ş.
Taşdelen Mah. Sırrı Çelik Bulvarı No: 5
34788 Taşdelen/Çekmeköy/İSTANBUL
Tel: +90 216 4300300
Faks: +90 216 4844313
www.kocatas.com.tr

FR

Fabricant: Kingfisher International Products Limited,
3 Sheldon Square, London, W2 6PX,
United Kingdom

Distributeur: Castorama France C.S. 50101 Templemars
59637 Wattignies CEDEX www.castorama.fr
BRICO DÉPÔT 30-32 rue de la Tourelle
91310 Longpont-sur-Orge France
www.bricodepot.com

DE

Hersteller: Kingfisher International Products Limited,
3 Sheldon Square, London, W2 6PX,
United Kingdom

Screwfix Direct Limited
Mühlheimer Straße 153
63075 Offenbach/Main
www.screwfix.de

RO

Producător: Kingfisher International Products Limited,
3 Sheldon Square, London, W2 6PX,
United Kingdom

Distribuitor: SC Bricostore România SA
Calea Giulești 1-3, Sector 6, București
România
www.bricodepot.ro

Distribuitor: Praktiker Romania S.A.
Splaiul Independenței, nr 319 L și M, Clădirea Bruxelles, etaj 1, Sector 6,
RO-060044, București, România
Tel: +40 021 204 71 00
www.praktiker.ro

PT

Fabricante: Kingfisher International Products Limited,
3 Sheldon Square, London, W2 6PX,
United Kingdom

Distribuidor: Brico Depot Portugal SA Rua Castilho,
5 - 1 esquerdo, sala 13 1250-066 Lisboa
www.bricodepot.pt

Yetkili servis istasyonları ve yedek parça temini için aşağıda
yer alan Koçtaş Müşteri Hattı ve Koçtaş Genel Müdürlük irtibat
bilgilerinden faydalanınız.

KOÇTAŞ MÜŞTERİ HİZMETLERİ
0850 209 50 50
AEEE Yönetmeliğine Uygundur.
Made in China