

**DO NOT PRINT THIS PAGE -
IT IS FOR INFORMATION ONLY**



Artwork done by Impala Services Ltd
info@impala-tech.com



SEPARATIONS	JOB INFO				
 <p>PROCESS BLACK</p>	PID #: Agency Job #: PRJ13008 Product Description: LOUGA Chilean, Grey		Brand: GoodHome Brand Contact: Lemerle, Flavie Barcode: 3663602723677 Vendor: THANG LOI No. of New Line Drawings: 0 Page Size: A4 / No. of Pages: 0		
	VERSION #				
	1 21/06/19 Stanley	2 04/10/19 Stanley	3 31/05/19 NONE	4 31/05/19 NONE	9 31/05/19 NONE
<p>This file is the property of Kingfisher Group Plc. No copying, alteration or amendment is permitted without written authorisation from the Kingfisher Brand Team.</p> <p>翠丰集团不会以专色(PMS)作参考，请参照已提供的印刷标准及Lab色彩数值生产以符合印刷品之标准。本文件的版权归翠丰集团所有。未经翠丰品牌团队的书面同意，不得对本文件进行复制、变更或修改。</p>					

Louga



3663602723677

GoodHome

**EN Safety**

- For domestic use only.
- Take care when opening and closing this product and keep hands away from the folding mechanisms to prevent fingers being trapped and pinched.
- Always use on firm level ground.
- Periodic structural checks of this product should be undertaken, do not use if you have any doubts about its fitness for purpose.
- Do not stand on the seat.
- Do not let children play with this product.
- This product must be set up by a competent adult.
- Pregnant women should take extra care when using this product.
- Maximum load per seat: 100 kg.

At the beginning of the season

- Check to ensure that all components and fixings of this product are secure, do not use if you have any doubts about its fitness for purpose.

At the end of the season

- This product should be stored under cover during prolonged spells of adverse weather (wet or cold) and also during the winter (ideally in a garden shed or garage).
- Always clean and dry thoroughly before storage.

IMPORTANT, RETAIN FOR FUTURE REFERENCE: READ CAREFULLY.

FR Sécurité

- Usage domestique uniquement.
- Lors de l'ouverture et de la fermeture du produit, veillez à tenir les mains à l'écart des mécanismes pliants afin d'éviter tout coincement et pincement de doigts.
- À n'utiliser que sur un sol plat et ferme.
- Une vérification structurelle du produit doit être effectuée régulièrement. Ne pas utiliser en cas de doute sur l'aptitude à l'emploi.
- Ne pas se tenir debout sur l'assise.
- Ne laissez pas les enfants manipuler ce produit.
- Ce produit doit être monté par un adulte compétent.
- Les femmes enceintes doivent redoubler d'attention lors de l'utilisation de ce produit.
- Charge maximale par siège : 100 kg.
- À monter soi-même.

Au début de la saison

- Vérifiez que tous les composants et fixations de ce produit sont fermement serrés. N'utilisez pas le produit en cas de doute sur sa conformité à l'usage.

À la fin de la saison

- Ce produit doit être rangé sous une housse lors des périodes prolongées de mauvais temps (humide ou froid) et pendant l'hiver (idéalement dans un abri de jardin ou un garage).
- Nettoyez et séchez toujours le produit avant de le ranger.

IMPORTANT, À CONSERVER POUR RÉFÉRENCE ULTÉRIEURE : À LIRE ATTENTIVEMENT.

PL Bezpieczeństwo

- Wyłącznie do użytku w gospodarstwie domowym.
- Podczas składania i rozkładania produktu należy zachować ostrożność i trzymać ręce z dala od mechanizmów składania, aby uniknąć przytraśnięcia i przycięcia palców.
- Zawsze ustawiać produkt na stabilnej, poziomej powierzchni.
- Należy okresowo sprawdzać integralność konstrukcji tego produktu. W przypadku jakichkolwiek wątpliwości dotyczących przydatności produktu do określonego celu nie należy go użytkować.
- Nie stawać na siedzisku.
- Nie pozwalać dzieciom bawić się produktem.
- Ten produkt wymaga ustawienia przez kompetentną osobę dorosłą.
- Podczas stosowania tego produktu kobiety w ciąży powinny zachować szczególną ostrożność.
- Maksymalne obciążenie przypadające na siedzisko: 100 kg.

Na początku sezonu

- Należy upewnić się, że wszystkie elementy i mocowania tego produktu są bezpieczne. Nie używać w przypadku jakichkolwiek wątpliwości dotyczących jego przydatności do określonego celu.

Po zakończeniu sezonu

- Podczas dłuższych niekorzystnych warunków pogodowych (gdzie jest mokro lub zimno) oraz w zimie produkt należy przechowywać pod przykryciem (najlepiej w domku narzędziowym lub garażu).
- Przed odłożeniem do przechowania należy zawsze dokładnie wyczyścić i osuszyć produkt.

WAŻNE: NALEŻY DOKŁADNIE PRZECZYTAĆ I ZACHOWAĆ W CELU WYKORZYSTANIA W PRZYSZŁOŚCI.

**DE Sicherheit**

- Nur für den Hausgebrauch.
- Gehen Sie beim Öffnen und Schließen des Produkts vorsichtig vor und halten Sie die Hände von den Klappmechanismen fern, um zu verhindern, dass Finger eingeklemmt oder gequetscht werden.
- Verwenden Sie dieses Produkt ausschließlich auf einem festen, ebenen Untergrund.
- Dieses Produkt sollte regelmäßigen Strukturprüfungen unterzogen werden. Verwenden Sie es nicht, wenn Zweifel an der Gebrauchseignung bestehen.
- Stellen Sie sich nicht auf den Sitz.
- Lassen Sie Kinder nicht mit diesem Produkt spielen.
- Dieses Produkt muss von einem fachkundigen Erwachsenen aufgebaut werden.
- Schwangere sollten bei der Verwendung dieses Produkts besonders vorsichtig sein.
- Maximalbelastung pro Sitz: 100 kg.

Zu Beginn der Saison

- Vergewissern Sie sich, dass alle Komponenten und Befestigungen dieses Produkts fest sitzen. Verwenden Sie es nicht, wenn Zweifel an der Gebrauchseignung bestehen.

Am Ende der Saison

- Dieses Produkt muss bei lang anhaltenden, widrigen Witterungsverhältnissen (nass oder kalt) und während der Wintermonate unter einer Abdeckung gelagert werden (idealerweise in einem Gartenhaus oder einer Garage).
- Das Produkt muss vor der Lagerung stets gründlich gereinigt und abgetrocknet werden.

**WICHTIG, FÜR
KÜNFTIGE
REFERENZ
AUFBEWAHREN:
SORGFÄLTIG
LESEN.**

RUS Безопасность

- Только для бытового использования.
- Соблюдайте осторожность при открывании и закрывании изделия и держите руки на безопасном расстоянии от механизмов складывания, чтобы предотвратить защемление и травмы пальцев.
- Использовать только на твердой ровной поверхности.
- Регулярно проверяйте состояние изделия. Не используйте его, если у вас возникли сомнения в пригодности.
- Не вставайте на сиденье.
- Данное изделие не предназначено для игры – не позволяйте детям играть с ним.
- Сборку изделия должен производить взрослый человек, обладающий достаточными навыками.
- Беременным женщинам следует проявлять особую осторожность при использовании данного изделия.
- Максимальная нагрузка на сиденье: 100 кг.

В начале сезона

- Проверяйте все компоненты и крепления этого изделия на надежность. Не используйте изделие, если у вас возникли сомнения в его пригодности.

В конце сезона

- Храните изделие под навесом при длительном воздействии плохих погодных условий (влажность, низкая температура) и зимой (при возможности – в гараже или садовом сарае).
- Перед тем, как убрать изделие на хранение, всегда тщательно очищайте и вытирайте его насухо.

**Важно! Сохраните
эту информацию
на случай
необходимости.
Внимательно
ознакомьтесь
с ней перед
использованием.**

RO Siguranța

- Numai pentru uz casnic.
- Aveți grijă atunci când deschideți și închideți produsul și țineți mâinile departe de mecanismele de pliere, pentru a preveni prinderea și rănirea degetelor.
- A se utiliza întotdeauna pe teren plat și tare.
- Trebuie efectuate verificări structurale periodice pentru acest produs; nu îl folosiți dacă aveți îndoieli cu privire la adecvarea sa pentru scop.
- Nu stați în picioare pe șezut.
- Nu lăsați copiii să se joace cu acest produs.
- Acest produs trebuie montat de către un adult competent.
- Femeile însărcinate trebuie să fie atente în mod special atunci când utilizează acest produs.
- Sarcină maximă per loc: 100 kg.

La începutul sezonului

- Efectuați verificări pentru a vă asigura că toate componentele și elementele de fixare ale acestui produs sunt sigure și nu utilizați produsul dacă aveți îndoieli privind adecvarea sa pentru scop.

La sfârșitul sezonului

- Produsul trebuie depozitat acoperit în condiții de vreme nefavorabilă prelungită (umiditate sau frig), precum și pe timp de iarnă (în mod ideal, într-un magazie de grădină sau într-un garaj).
- Curățați și uscați bine întotdeauna înainte de depozitare.

**IMPORTANT -
PĂSTRAȚI PENTRU
CONSULTARE
ULTERIOARĂ: CITIȚI
CU ATENȚIE.**

**ES Seguridad**

- Solo para uso doméstico.
- Tenga cuidado al abrir y cerrar este producto. Mantenga las manos alejadas de los mecanismos de plegado para evitar que los dedos queden atrapados y aplastados.
- Coloque siempre el producto sobre un suelo firme y llano.
- Se deben llevar a cabo controles estructurales periódicos del producto. No lo utilice si tiene dudas sobre su idoneidad para el uso.
- No se ponga de pie en el asiento.
- No deje que los niños jueguen con este producto.
- Este producto lo debe instalar un adulto competente.
- Las mujeres embarazadas deben tener especial cuidado al usar este producto.
- Carga máxima por asiento: 100 kg.

Al principio de la temporada

- Compruebe que todos los componentes y fijaciones del producto son seguros. No lo utilice si duda sobre su idoneidad para el uso previsto.

Al final de la temporada

- Este producto debe guardarse a cubierto durante periodos prolongados con condiciones meteorológicas adversas (humedad o frío) y también durante el invierno (idealmente en una caseta o un garaje).
- Limpie y seque por completo el producto antes de guardarlo.

**IMPORTANTE:
GUARDE ESTA
INFORMACIÓN
PARA FUTURAS
CONSULTAS. LÉALA
ATENTAMENTE.**

PT Segurança

- Exclusivo para uso doméstico.
- Tenha cuidado ao abrir e fechar este produto; mantenha as mãos afastadas dos mecanismos de dobra, para evitar que os dedos fiquem entalados e trilhados.
- Utilize o produto sempre sobre o chão firme.
- Realize verificações estruturais periódicas deste produto; não utilize em caso de dúvida da sua adequação à finalidade.
- Não fique em pé sobre o assento.
- Não permita que as crianças brinquem com este produto.
- Este produto tem de ser configurado por um adulto.
- As mulheres grávidas devem ter muito cuidado ao utilizar este produto.
- Carga máxima por assento: 100 kg.

No início da época

- Verifique para garantir que todos os componentes e fixações deste produto estão seguros. Não utilize se tiver dúvidas sobre a sua adequação para o efeito.

No final da época

- Este produto deve ser guardado devidamente coberto durante períodos longos de condições climáticas adversas (chuva ou frio) e também durante o inverno (preferivelmente em um abrigo de jardim ou garagem).
- Antes de armazenar, limpe e seque sempre com cuidado.

**IMPORTANTE.
GUARDE PARA
REFERÊNCIA
FUTURA: LEIA
ATENTAMENTE.**

TR Güvenlik

- Sadece evsel kullanıma yöneliktir.
- Bu ürünü açıp kapatırken dikkatli olun ve parmaklarınızın sıkışıp ezilmesini önlemek için ellerinizi katlama mekanizmalarından uzak tutun.
- Daima sağlam düz bir zeminde kullanın.
- Bu ürünün düzenli yapı kontrolleri yapılmalıdır, amaca uygun olup olmadığına dair endişeniz varsa ürünü kullanmayın.
- Koltuğun üzerine çıkmayın.
- Çocukların bu ürünle oynamasına izin vermeyin.
- Bu ürün, yetkin bir yetişkin tarafından kurulmalıdır.
- Hamile kadınlar bu ürünü kullanırken ekstra özen göstermelidir.
- Koltuk başına maksimum yük: 100 kg.

Mevsim başlangıcında

- Bu ürünün tüm bileşenlerinin ve bağlantı elemanlarının sağlam olduğundan emin olun; amacına uygun olup olmadığına dair bir şüpheniz varsa ürünü kullanmayın.

Mevsim sonunda

- Bu ürün, uzun süreli olumsuz hava koşullarında (ıslak veya soğuk) ve kış mevsiminde kapalı ortamda saklanmalıdır (tercihen bir bahçe kulübesinde veya garajda).
- Saklamadan önce her zaman iyice temizleyin ve kurutun.

**ÖNEMLİ, İLERİDE
BAŞVURMAK
ÜZERE SAKLAYIN:
DİKKATLİCE
OKUYUN.**

**Manufacturer • Fabricant • Producent
Producător • Fabricante:**

UK Manufacturer:

Kingfisher International Products Limited,
3 Sheldon Square, London, W2 6PX,
United Kingdom

EU Manufacturer:

Kingfisher International Products B.V.
Rapenburgerstraat 175E
1011 VM Amsterdam
The Netherlands
www.kingfisher.com/products

EN www.diy.com
www.screwfix.com
www.screwfix.ie

**To view instruction manuals online,
visit www.kingfisher.com/products**

FR www.castorama.fr
www.bricodepot.fr

**Pour consulter les manuels d'instructions
en ligne, rendez-vous sur le site
www.kingfisher.com/products**

PL www.castorama.pl

**Aby zapoznać się z instrukcją obsługi online,
odwiedź stronę www.kingfisher.com/products**

RUS Импортёр:


ООО «Касторама РУС»
Дербеневская наб., дом 7, стр 8,
Россия, Москва, 115114
www.castorama.ru

Изготовитель для России:

ТХАНГ ЛОЙ ФЭКТОРИ-ПХУ ТАЙ ДЖ.С. КОМПАНИ

Адрес:

Пхуок Тханх Коммюн, Туй Пхуок Дистрикт,
Бинх Динх Провинс, Вьетнам

 Соответствует всем требу
Техническим регламентам
Таможенного союза ЕврАзЭС

**Онлайн-версии руководств по
эксплуатации доступны на странице
www.kingfisher.com/products**

RO www.bricodepot.ro

**Pentru a consulta manualele de instrucțiuni online,
vizitați www.kingfisher.com/products**

ES www.bricodepot.es

**Para consultar los manuales de instrucciones
en línea, visite www.kingfisher.com/products**

PT www.bricodepot.pt

**Para consultar manuais de instruções online,
visite www.kingfisher.com/products**

TR İthalatçı Firma:

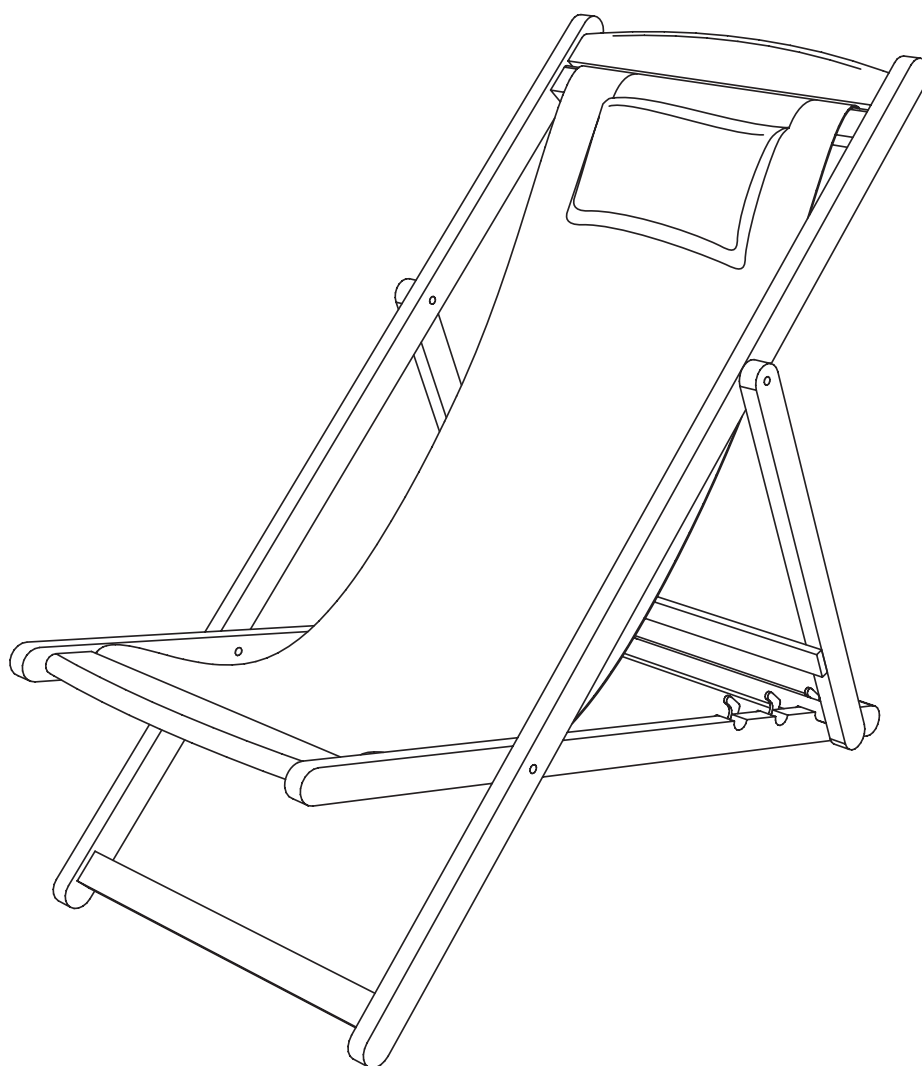
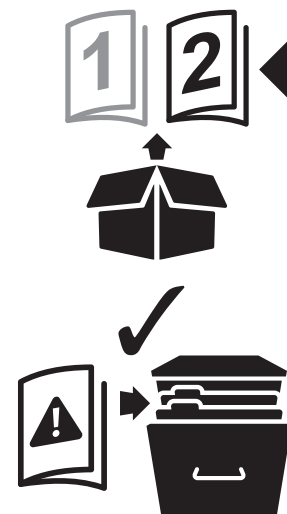
KOÇTAŞ YAPI MARKETLERİ TİC. A.Ş.
Taşdelen Mah. Sırrı Çelik Bulvarı No: 5
34788 Taşdelen/Çekmeköy/İSTANBUL
Tel: +90 216 4300300
Faks: +90 216 4844313
www.koctas.com.tr

**Kullanım kılavuzuna internet üzerinden ulaşmak için
www.kingfisher.com/products adresini ziyaret edin**

Yetkili servis istasyonları ve yedek parça temini için
aşağıda yer alan Koçtaş Müşteri Hattı ve Koçtaş
Genel Müdürlük irtibat bilgilerinden faydalanınız.

KOÇTAŞ MÜŞTERİ HİZMETLERİ
0850 209 50 50

Louga



3663602723677

V20920 BX220IM

GoodHome 



EN IMPORTANT - Please read carefully the separate safety guide before use.

FR IMPORTANT - Lire attentivement le guide de sécurité séparé avant utilisation.

PL WAŻNE - Przed użyciem proszę dokładnie zapoznać się z instrukcją bezpieczeństwa.

DE WICHTIG - Bitte lesen Sie die separaten Sicherheitsanweisungen vor Gebrauch.

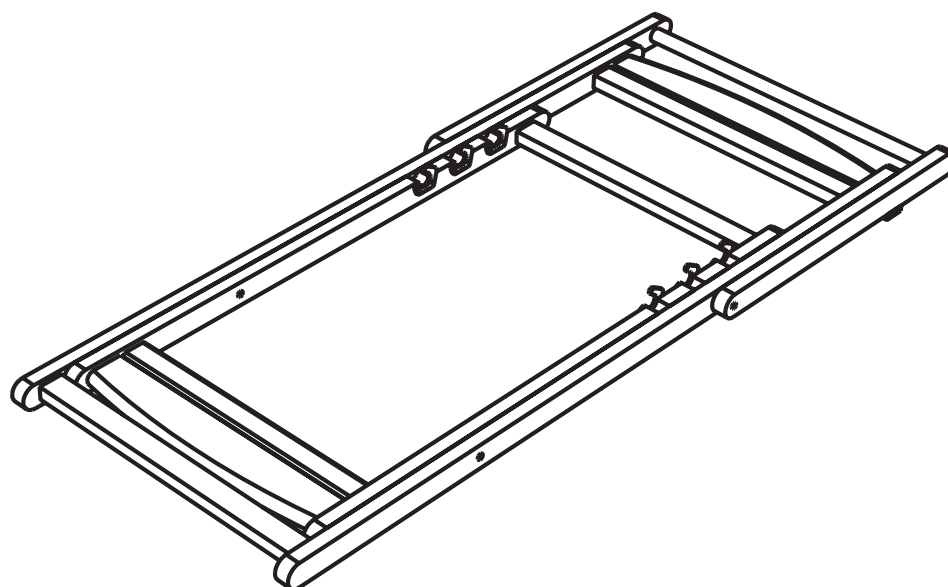
RUS ВАЖНО - Пожалуйста, внимательно прочитайте отдельное руководство по технике безопасности перед использованием.

RO IMPORTANT - Vă rugăm să citiți cu atenție ghidul de siguranță separat înainte de utilizare.

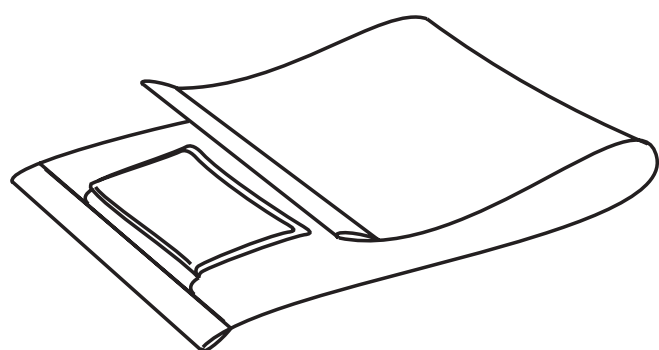
ES IMPORTANTE - Lea atentamente la guía de seguridad separado antes de utilizar.

PT IMPORTANTE - Leia atentamente o guia de segurança separado antes de usar.

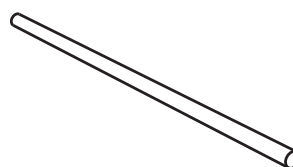
TR ÖNEMLI - Kullanmadan önce emniyet kurallarını lütfen dikkatle okuyun.



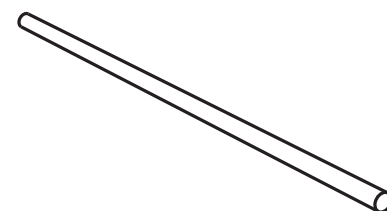
[01] x 1



[02] x 1



[03] x 1
(M14 x 443 mm)



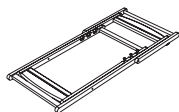
[04] x 1
(M14 x 495 mm)



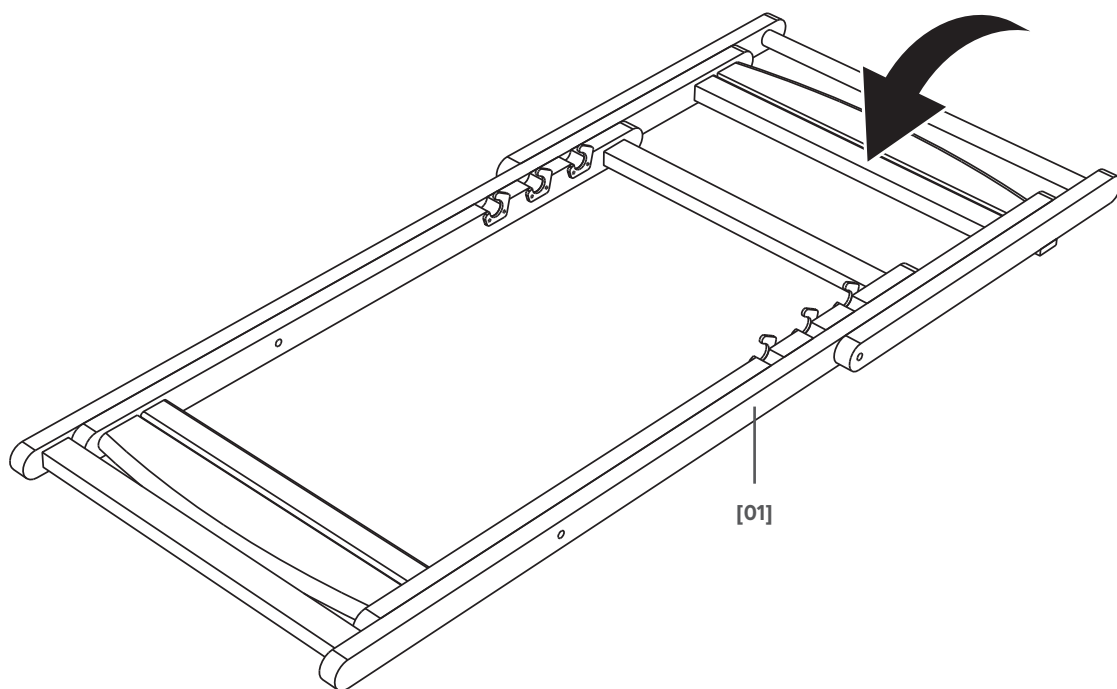
EN Use FR Utilisation PL Użytkowanie
DE Benutzung RUS Использование RO Utilizare
ES Uso PT Utilização TR Kullanım

3

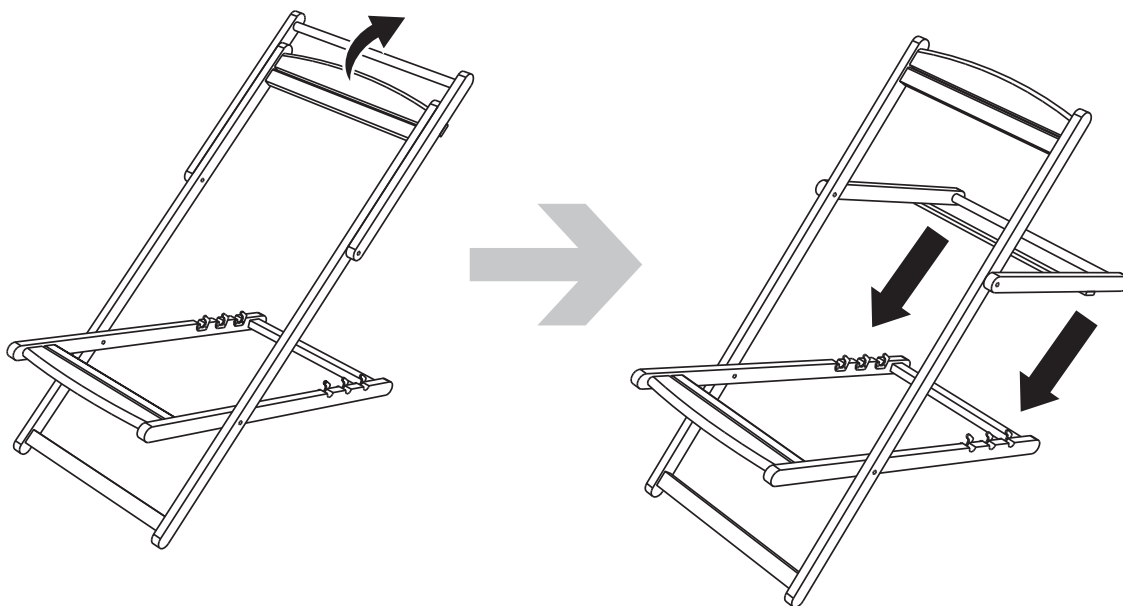
01



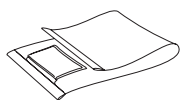
[01] x 1



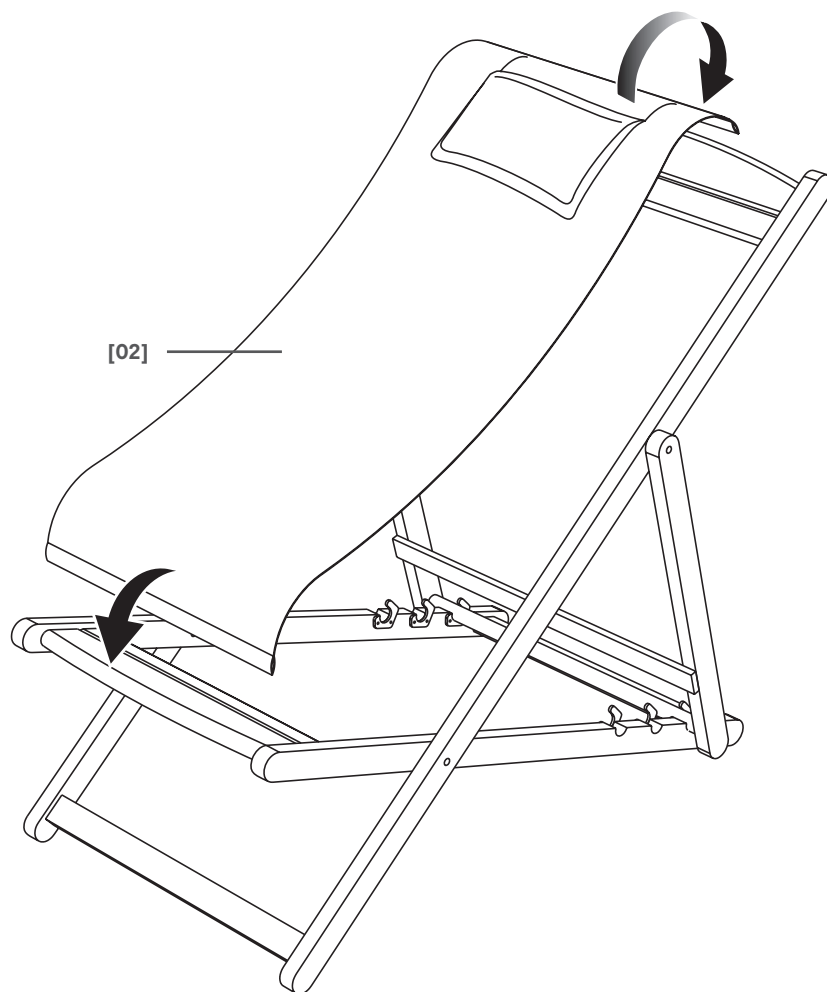
02



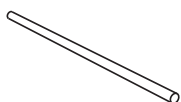
03



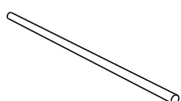
[02] x 1



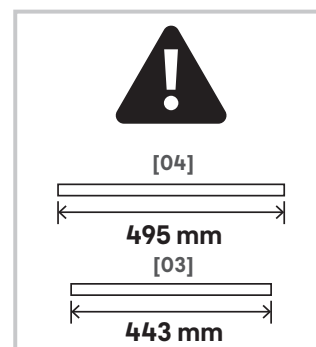
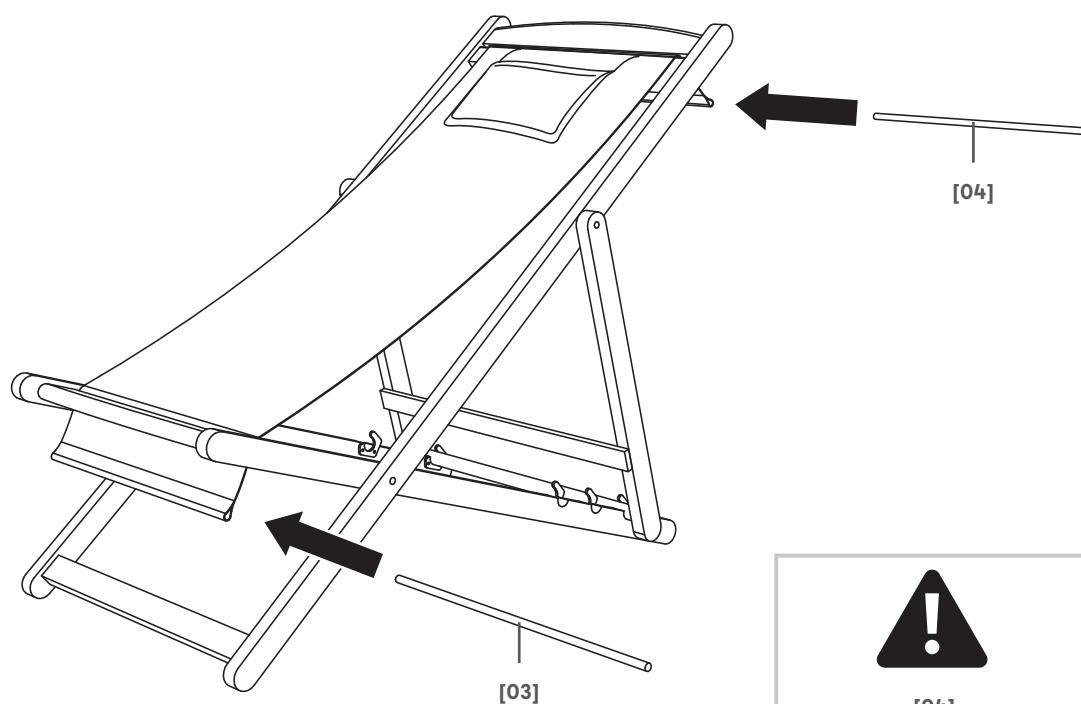
04



[03] x 1

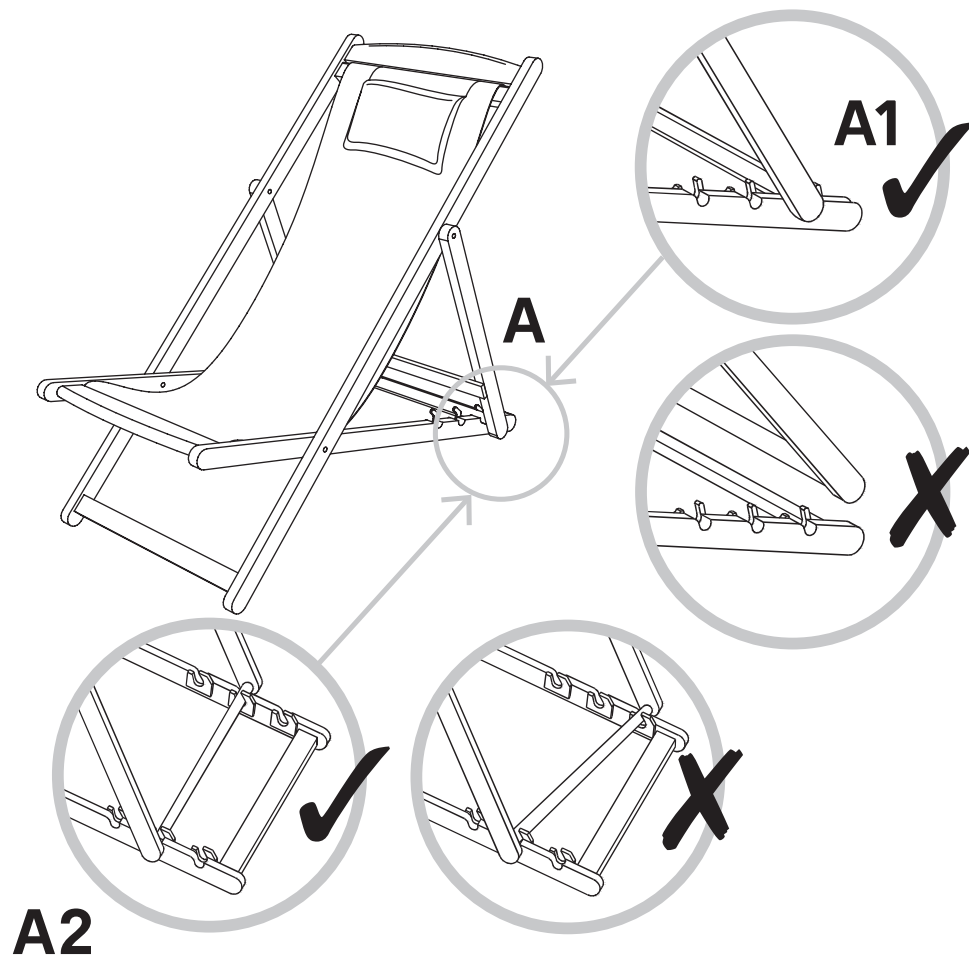


[04] x 1

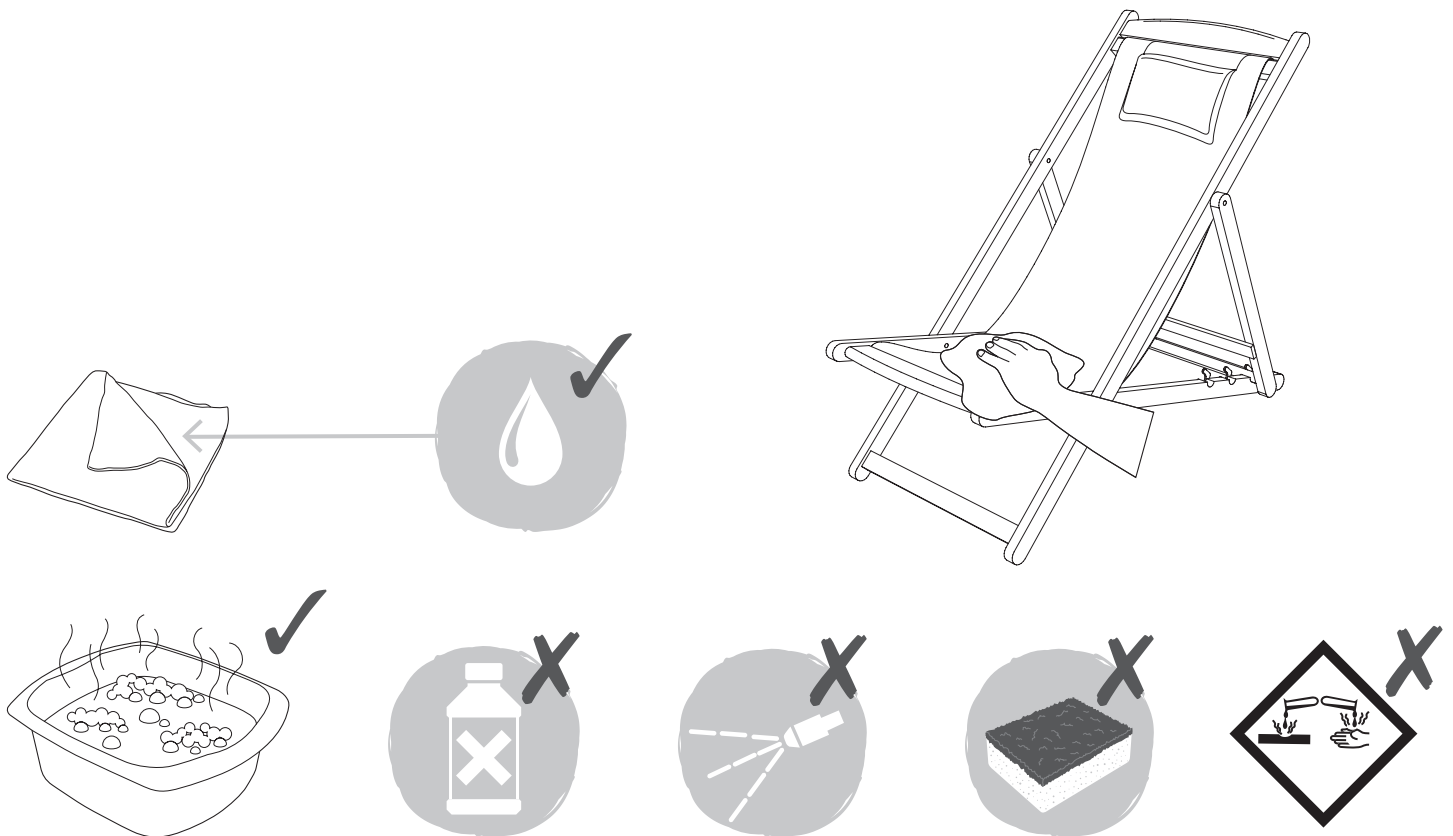


05

5



EN	Care	FR	Entretien	PL	Czyszczenie
DE	Pflege	RUS	Уход	RO	Îngrijire
ES	Cuidados	PT	Cuidados	TR	Bakım





EN Care instructions of wooden surfaces

- PLEASE FOLLOW THESE CARE INSTRUCTIONS IN ORDER TO MAINTAIN THE APPEARANCE AND LIFE OF THIS PRODUCT.
- Wood is a natural material whose appearance will deteriorate when left outside. A surface coating is vital in protecting it from premature ageing or splitting after it has been exposed to the weather. A finish should be applied regularly to ensure that the wood is protected and to keep it looking at its best.
- This product has been treated with teak oil (linseed oil) during manufacture and does not require a further application of teak oil before being left outside. If the product is intentionally left outside for a prolonged period of adverse weather, further finish must be applied. Please refer to the maintenance instructions below for the application of teak oil.
- Due to the high density of certain hardwoods, fine surface cracks may occur over time from weathering, but these won't affect the structural integrity of the product.

Once every year ...

- In order to maintain the appearance of the wood, regular coatings of Teak Oil must be applied. The frequency will depend on the weather conditions experienced.
1. Ensure that you refer to the manufacturers guidelines of the Teak Oil that you use.
 2. Teak Oil is best applied with a clean cloth. Simply wipe the oil onto the wood surface straight from the container.
 3. Treat all surfaces of the product, ensure that any hidden surfaces (such as those exposed when the product is turned upside down) are adequately treated. Particular care should be given to the end grain, to all joints and to any crevices that may have been caused by damage.
 4. Let the surface dry out, this can take between 4 and 12 hours depending on the surrounding conditions.
 5. Repeat the above steps with at least 2 more coats of oil. Extra coats may leave a semi gloss sheen once the oil has dried out but any excess oil can be wiped off with a clean cloth.

CAUTION: DO NOT leave cloths used for applying the solvent based finish where they may constitute a fire hazard, as they are liable to spontaneous combustion, i.e. self igniting without warning. Immediately after use, saturate all cloths used for applying the solvent based finish with water and dispose of safely outside the home.



- Should you choose not to treat this product, then it will turn a greyish colour and develop cracks. Light sanding can restore the original colour after which Teak Oil can be applied in accordance with the instructions above.

Tannin exudation

- Tannin is a naturally occurring element in many wood species which may exude from the surface of the wood. This whilst normally harmless to touch, soil, grass and/or plants etc. may cause stains to the surface of hard areas such as patios or decking.
- To clean the Tannin marks it may be possible to use a proprietary cleaning product or, alternatively, use a water-based Wood Restorer/Brightener (typically containing oxalic acid and available from a B&Q Store). It is important that any stains are removed within 1 – 2 days of them occurring.
- Care should be exercised to follow the manufacturer's guidelines for the type of cleaner used and that a test is carried out on a small area first to determine the effectiveness of the chosen product. This is particularly important on wooden decking areas where the existing surface finish may be damaged due to the application of the cleaning agent. If decking has become discoloured from the cleaning it can be restored with a suitable wood finish.
- To reduce future tannin exudation it is important to follow the maintenance instructions above.



FR Instructions pour l'entretien des surfaces en bois

- VEUILLEZ RESPECTER CES INSTRUCTIONS D'ENTRETIEN AFIN DE PRÉSERVER L'ASPECT ET LA DURÉE DE VIE DU PRODUIT.
- Le bois est un matériau naturel qui se détériore s'il se trouve à l'extérieur. Un revêtement de surface est indispensable pour le protéger d'un vieillissement prématuré et des fissures causés par son exposition aux intempéries. Une finition doit être appliquée régulièrement pour s'assurer que le bois est protégé et pour conserver son aspect soigné.
- Ce produit a été traité avec de l'huile de teck (huile de lin) au cours de la fabrication et ne nécessite pas d'application supplémentaire d'huile de teck avant d'être installé à l'extérieur. Si le produit est laissé involontairement à l'extérieur pendant une période prolongée de mauvais temps, une nouvelle finition doit être appliquée. Reportez-vous aux instructions d'entretien ci-dessous pour savoir comment appliquer l'huile de teck.
- En raison de la forte densité de certains bois durs, de fines fissures de surface peuvent apparaître au fil du temps en raison des intempéries, mais elles n'affectent pas l'intégrité structurelle du produit.

Une fois par an...

- Afin de conserver l'apparence du bois, appliquer régulièrement de l'huile de teck. La fréquence d'application dépend des conditions météorologiques.
1. S'assurer de se reporter aux recommandations du fabricant de l'huile de teck utilisée.
 2. Il est préférable d'appliquer l'huile de teck à l'aide d'un chiffon propre. Il suffit d'essuyer l'huile sur la surface en bois directement à partir du récipient.
 3. Traiter toutes les surfaces du produit, s'assurer que les surfaces cachées (par exemple, celles exposées lorsque le produit est à l'envers) sont traitées de façon adéquate. Une attention particulière doit être apportée aux extrémités, à tous les joints et à toutes les fissures qui peuvent avoir été causées par des dommages.
 4. Laisser sécher la surface, ce qui peut prendre entre 4 et 12 heures en fonction des conditions environnementales.
 5. Répéter les étapes ci-dessus avec au moins 2 autres couches d'huile. Les couches supplémentaires peuvent laisser une pellicule légèrement brillante une fois l'huile séchée, mais l'excédent d'huile peut être essuyé avec un chiffon propre.

ATTENTION: NE PAS laisser les chiffons utilisés



pour l'application de finition à base de solvant dans des endroits où ils peuvent représenter un risque d'incendie, car ils peuvent s'enflammer spontanément, c.-à-d. s'enflammer seuls sans signes avant-coureurs. Immédiatement après utilisation, saturer tous les chiffons utilisés pour l'application de la finition à base de solvant avec de l'eau et les laisser dans un endroit sûr à l'extérieur de la maison.

- Si l'on choisit de ne pas traiter le produit, il prend alors une couleur grisâtre et des fissures apparaissent. Un léger ponçage permet de restaurer la couleur d'origine. Puis, de l'huile de teck peut être appliquée conformément aux instructions ci-dessus.

Exsudation de tanin

- Le tanin est un élément naturel présent dans de nombreuses essences de bois qui peut exsuder de la surface du bois. Bien que cela soit normalement inoffensif pour la peau, le sol, l'herbe et/ou les plantes, etc., la substance peut provoquer des taches sur des surfaces dures, comme des patios ou des terrasses.
- Pour nettoyer les marques de tanin, il est possible d'utiliser un produit de nettoyage dédié ou un rénovateur bois/éclaircisseur à base aqueuse (contenant généralement de l'acide oxalique et disponible dans un magasin Castorama). Il est important que toutes les taches soient nettoyées un ou deux jours après leur apparition.
- Veiller à suivre les instructions du fabricant pour le type de produit utilisé et à effectuer d'abord un test sur une petite zone pour évaluer l'efficacité du produit choisi. Cela est particulièrement important sur les terrasses en bois sur lesquelles la finition de surface existante peut être endommagée par l'application d'un produit de nettoyage. Si la terrasse s'est décolorée en raison du nettoyage, elle peut être restaurée à l'aide d'une finition bois adaptée.
- Pour limiter l'exsudation du tanin, il est important de respecter les instructions d'entretien ci-dessus.



PL Instrukcje dotyczące pielęgnacji powierzchni drewnianych

- PROSIMY POSTĘPOWAĆ ZGODNIE Z NINIEJSZĄ INSTRUKCJĄ KONSERWACJI, ABY ZACHOWAĆ WYGLĄD I TRWAŁOŚĆ TEGO PRODUKTU.
- Drewno to naturalny materiał, którego wygląd po pozostawieniu go na zewnątrz może się pogorszyć. Nałożenie na powierzchnię zabezpieczającej powłoki jest niezbędne w celu ochrony drewna przed przedwczesnym starzeniem się lub pękaniem spowodowanym narażeniem na działanie warunków atmosferycznych. Należy regularnie nakładać produkt wykończeniowy, aby zapewnić ochronę drewna i jego najlepszy wygląd.
- Ten produkt został w trakcie produkcji pokryty olejem tekowym (olejem lnianym) i nie wymaga ponownego nałożenia oleju tekowego przed pozostawieniem go na zewnątrz. W przypadku celowego pozostawienia produktu na zewnątrz przez dłuższy czas i w niekorzystnych warunkach pogodowych należy zastosować dodatkowo produkt wykończeniowy. Szczegółowe informacje na temat nakładania oleju tekowego można znaleźć w poniższej instrukcji konserwacji.
- Ze względu na wysoką gęstość niektórych gatunków twardego drewna na powierzchni mogą pojawiać się z czasem drobne pęknięcia powstałe wskutek działania czynników atmosferycznych, które nie będą jednak wpływać na stabilność konstrukcji produktu.

Raz na rok...

- Aby zachować atrakcyjny wygląd drewna, należy regularnie nakładać olej tekowy. Częstotliwość zależy od warunków pogodowych.
1. Należy przestrzegać zaleceń producenta dotyczących oleju tekowego.
 2. Olej tekowy najlepiej nakładać czystą szmatką. Wetrzeć olej bezpośrednio z pojemnika w drewnianą powierzchnię.
 3. Nałożyć produkt wykończeniowy na wszystkie powierzchnie w taki sposób, aby pokrył wszystkie ukryte powierzchnie (np. widoczne po odwróceniu produktu). Należy zwrócić szczególną uwagę na przekrój poprzeczny, połączenia i wszelkie szczeliny, które mogły powstać wskutek uszkodzenia.
 4. Pozostawić powierzchnię do wyschnięcia. Może to potrwać od 4 do 12 godzin w zależności od warunków otoczenia.
 5. Powtórzyć powyższe kroki, nanosząc co najmniej 2 kolejne warstwy oleju. Dodatkowe warstwy mogą pozostawić półbłyszczące wykończenie po wyschnięciu oleju. Nadmiar oleju można jednak wytrzeć czystą szmatką.

UWAGA: NIE pozostawiać szmatek używanych do nakładania rozpuszczalnikowego produktu wykończeniowego w miejscu, w którym może to stwarzać zagrożenie pożarem, ponieważ mogą one samoczynnie się zapalić bez oznak ostrzegawczych. Natychmiast po użyciu należy nasączyć wodą wszystkie szmatki używane do nakładania produktu na bazie rozpuszczalnika i zutylizować je bezpiecznie poza domem.



- W przypadku braku impregnacji produkt zmieni kolor na szarawy i pojawią się na nim pęknięcia. Lekkie przeszlifowanie przywróci pierwotny kolor, po czym można zastosować olej tekowy zgodnie z powyższymi instrukcjami.

Wycieki garbników

- Garbniki są substancjami naturalnie występującymi w wielu gatunkach drewna i mogą wyciekać na powierzchnię produktów drewnianych. Jest to niegroźne dla skóry, gleby, trawy, roślin itp., ale może powodować powstawanie plam na powierzchni elementów z twardego drewna, np. patiów lub tarasów.
- Do usuwania plam z garbników można użyć specjalnego środka czyszczącego, ewentualnie środka do odnawiania/rozjaśniania drewna na bazie wody (zawierającego zazwyczaj kwas szczawiowy) – do nabycia w sklepach Castorama. Ważne jest, aby usunąć wszelkie plamy w ciągu 1–2 dni od ich wystąpienia.
- Należy postępować zgodnie z wytycznymi producenta dotyczącymi środka czyszczącego i w pierwszej kolejności przeprowadzić test na małym obszarze, aby określić skuteczność wybranego produktu. Jest to szczególnie ważne w przypadku podłóg drewnianych, w których wykończenie powierzchni może ulec uszkodzeniu wskutek zastosowania środka czyszczącego. Podłogę, która uległa odbarwieniu na skutek czyszczenia, można odnowić przy użyciu odpowiedniego produktu wykończeniowego do drewna.
- Aby ograniczyć wycieki garbników w przyszłości, należy przestrzegać powyższych instrukcji konserwacji.



DE Pflegehinweise für Holzoberflächen

- BITTE BEFOLGEN SIE DIESE ANWEISUNGEN ZUR PFLEGE, UM DAS ERSCHEINUNGSBILD UND DIE LANGLEBIGKEIT DIESES PRODUKTS ZU GEWÄHRLEISTEN.
- Holz ist ein natürliches Material, dessen Erscheinungsbild sich im Freien verschlechtert. Die Oberflächenbeschichtung ist zum Schutz vor vorzeitiger Alterung oder Splitterung entscheidend, wenn es der Witterung ausgesetzt ist. Es sollte regelmäßig ein Pflegemittel aufgetragen werden, um sicherzustellen, dass das Holz geschützt ist und immer gut aussieht.
- Dieses Produkt wurde während der Herstellung mit Teaköl (Leinsamenöl) behandelt und erfordert keine weitere Anwendung von Teaköl vor dem Einsatz im Freien. Wenn das Produkt längere Zeit unter widrigen Witterungsbedingungen im Freien gelassen wird, muss eine weitere Oberflächenbehandlung durchgeführt werden. Beachten Sie für die Anwendung von Teaköl bitte die Wartungsanweisungen unten.
- Aufgrund der hohen Dichte bestimmter Harthölzer können im Laufe der Zeit witterungsbedingte, feine Oberflächenrisse auftreten, die jedoch die strukturelle Integrität des Produkts nicht beeinträchtigen.

Einmal pro Jahr...

- Um das Aussehen des Holzes zu erhalten, muss regelmäßig Teaköl angewendet werden. Die Häufigkeit hängt von den Witterungsbedingungen ab.
1. Beachten Sie unbedingt die Herstellervorgaben des verwendeten Teaköls.
 2. Teaköl wird am besten mit einem sauberen Tuch aufgetragen. Wischen Sie das Öl einfach direkt aus dem Behälter auf die Holzoberfläche.
 3. Behandeln Sie alle Oberflächen des Produkts und stellen Sie sicher, dass alle nicht sichtbaren Oberflächen (wie solche, die beim Umdrehen des Produkts freiliegen) ausreichend behandelt werden. Es sollte besonders auf die Stirnflächen, alle Verbindungen und alle Risse geachtet werden, die möglicherweise durch Beschädigungen entstanden sind.
 4. Lassen Sie die Oberfläche trocknen. Dies kann je nach Umgebungsbedingungen 4 bis 12 Stunden dauern.
 5. Wiederholen Sie die oben genannten Schritte mindestens zwei weitere Male. Durch zusätzliche Ölschichten kann ein leichter Glanz entstehen, wenn das Öl getrocknet ist, doch überschüssiges Öl kann mit einem sauberen Tuch abgewischt werden.

VORSICHT: Tücher, die zum Auftragen der lösungsmittelbasierten Produkte verwendet wurden, dürfen nicht an Orten gelassen werden, an denen Brandgefahr besteht, da sie leichtentzündlich sind und sich auch ohne Vorwarnung selbst entzünden können. Trinken Sie sofort nach Gebrauch alle Tücher, die zum Auftragen der lösungsmittelbasierten Produkte verwendet wurden mit Wasser und entsorgen Sie sie sicher außerhalb des Hauses.



- Wenn Sie dieses Produkt nicht behandeln, färbt es sich gräulich und bekommt Risse. Durch leichtes Anschleifen kann die ursprüngliche Farbe wiederhergestellt werden. Anschließend kann gemäß den obigen Anweisungen ein geeignetes Teaköl aufgetragen werden.

Austritt von Tannin

- Tannin ist ein in vielen Holzarten natürlich vorkommender Stoff, der von der Oberfläche des Holzes austreten kann. Es kann zwar bedenkenlos berührt werden und ist für Boden, Gras und/oder Pflanzen usw. unbedenklich, kann jedoch auf Terrassen Flecken verursachen.
- Zum Entfernen von Tanninrückständen kann ein Markenreinigungsprodukt oder alternativ ein Holz-Erneuerer/-Aufheller auf Wasserbasis verwendet werden (enthält typischerweise Oxalsäure und ist bei einem B&Q-Händler erhältlich). Es ist wichtig, dass alle Flecken innerhalb von 1 bis 2 Tagen nach ihrem Auftreten entfernt werden.
- Es ist darauf zu achten, dass die Vorgaben des Herstellers für die Art des verwendeten Reinigers befolgt werden und dass zuerst an einem kleinen Bereich ein Test durchgeführt wird, um die Wirksamkeit des gewählten Produkts festzustellen. Dies ist besonders bei Holzterrassen von Bedeutung, bei denen die vorhandene Oberfläche durch das Auftragen des Reinigungsmittels beschädigt werden kann. Wenn sich die Terrasse aufgrund der Reinigung verfärbt hat, kann sie mit einem geeigneten Mittel zur Oberflächenbehandlung nachbearbeitet werden.
- Um das zukünftige Austreten von Tannin zu reduzieren, ist es wichtig, die oben aufgeführten Wartungsanweisungen zu befolgen.



RU Инструкции по уходу за деревянными поверхностями

- СОБЛЮДАЙТЕ ДАННЫЕ ИНСТРУКЦИИ ПО УХОДУ, ЧТОБЫ СОХРАНИТЬ ВНЕШНИЙ ВИД ИЗДЕЛИЯ И ПРОДЛИТЬ СРОК ЕГО СЛУЖБЫ.
- Древесина является натуральным материалом, и ее внешний вид может ухудшиться под влиянием атмосферного воздействия. Специальное покрытие защищает от преждевременного старения древесины, подверженную атмосферному воздействию. Регулярно наносите покрытие, чтобы защитить древесину и сохранить ее внешний вид.
- Это изделие было обработано тиковым маслом (льняным маслом) при производстве, поэтому повторное нанесение тикового масла перед использованием вне помещений не требуется. Дополнительно обработайте изделие, если оно надолго остается на улице при неблагоприятных погодных условиях. Описание процесса обработки см. в руководстве по уходу ниже.
- Из-за высокой плотности некоторых твердых пород с течением времени на поверхности могут возникать мелкие трещины. Они не влияют на структурную целостность изделия.

Один раз в год...

- Для поддержания внешнего вида дерева рекомендуется регулярно обрабатывать поверхность тиковым маслом. Частота обработки зависит от погодных условий.
1. При обработке изделия следуйте рекомендациям производителя тикового масла.
 2. Тиковое масло лучше всего наносить чистой тканью. Просто вотрите масло из контейнера в деревянную поверхность изделия.
 3. Обработайте все поверхности изделия. Убедитесь, что все скрытые поверхности (например те, которые видны при переворачивании изделия) тщательно обработаны. Уделите особое внимание торцу, соединениям и всем трещинам, которые могли появиться в результате повреждений.
 4. Дайте поверхности высохнуть, это может занять от 4 до 12 часов в зависимости от погодных условий.
 5. Повторите описанные выше действия с остальными слоями масла (необходимо еще не менее двух). Когда масло высохнет, может появиться полуглянцевый блеск. Излишки масла можно вытереть чистой тканью.

ВНИМАНИЕ! ЗАПРЕЩАЕТСЯ оставлять ткань, которую использовали для нанесения покрытия на основе растворителя, в местах, где она может представлять опасность возгорания, поскольку это может привести к неожиданному самовоспламенению. Сразу после нанесения покрытия на основе растворителя смочите водой использованную ткань и утилизируйте ее в безопасном способе вне дома.



- Без обработки изделие приобретает серый оттенок и покрывается трещинами. Легкая шлифовка поможет восстановить первоначальный цвет, после чего можно нанести тиковое масло в соответствии инструкциями выше.

Выделение танина

- Танин – это вещество растительного происхождения, содержащееся во многих породах дерева, может выделяться на поверхности. Как правило, он безвреден для человека, почвы, травы и/или растений и т. д., но он оставляет пятна на твердых поверхностях, таких как террасы или настилы.
- Пятна от танина можно удалить с помощью специального фирменного чистящего средства или средства на водной основе для восстановления/отбеливания древесины (обычно содержит оксалатную кислоту и продается в магазинах Castorama). Важно удалить все пятна в течение 1–2 дней с момента появления.
- Соблюдайте рекомендации производителя для выбора подходящего чистящего средства и протестируйте средство на небольшом участке перед очисткой, чтобы определить его эффективность. Эту рекомендацию особенно важно соблюдать при очистке деревянных настилов, поскольку средство может повредить специальное покрытие. Если после очистки настил выцвел, внешний вид можно восстановить с помощью покрытия для дерева.
- Соблюдайте инструкции по уходу выше, чтобы снизить вероятность выделения танина.



RO Instrucțiuni pentru îngrijirea suprafețelor din lemn

- RESPECTAȚI ACESTE INSTRUCȚIUNI DE ÎNTREȚINERE PENTRU A MENȚINE ASPECTUL ȘI DURATA DE VIAȚĂ A PRODUSULUI.
- Lemnul este un material natural al cărui aspect se deteriorează dacă este lăsat afară. Existența unui strat de acoperire este vitală pentru protejarea împotriva procesului de îmbătrânire prematură sau a crăpării, după expunerea lemnului la intemperii. Se recomandă să fie aplicat periodic un strat de lac, pentru a exista siguranța că lemnul este protejat și că este cât se poate de aspectuos.
- Acest produs a fost tratat cu ulei de tec (ulei de in) în timpul fabricării și nu necesită aplicare ulterioară de ulei de tec înainte de a fi lăsat afară. Dacă produsul este lăsat afară intenționat, în condiții meteorologice nefavorabile și pentru o perioadă prelungită de timp, trebuie aplicat un strat suplimentar de lac. Consultați instrucțiunile de întreținere de mai jos pentru informații privind aplicarea uleiului de tec.
- Din cauza densității mari a anumitor tipuri de lemn de esență tare, în timp pot apărea crăpături fine la suprafață, determinate de trecerea timpului, însă acestea nu afectează integritatea structurală a produsului.

O dată pe an...

- Pentru a menține aspectul lemnului, este necesar ca periodic să fie aplicate straturi de ulei de tec. Frecvența va depinde de condițiile meteorologice.
1. Asigurați-vă că citiți instrucțiunile producătorului cu privire la uleiul de tec pe care îl utilizați.
 2. Uleiul de tec se aplică cel mai bine cu o cârpă curată. Aplicați pur și simplu uleiul pe suprafața lemnului, direct din recipient.
 3. Tratați toate suprafețele produsului, asigurați-vă că suprafețele ascunse (spre exemplu, cele care se văd atunci când produsul este întors cu susul în jos) sunt și ele tratate în mod adecvat. Trebuie să acordați atenție deosebită secțiunii transversale, tuturor îmbinărilor și eventualelor fisuri apărute ca urmare a deteriorării.
 4. Lăsați suprafața să se usuce; acest lucru poate dura între 4 și 12 ore, în funcție de condițiile de mediu.
 5. Repetați pașii anteriori aplicând cel puțin încă 2 straturi de ulei. Straturile suplimentare pot avea un aspect semilucios odată ce uleiul s-a uscat, iar excesul de ulei poate fi îndepărtat cu o cârpă curată.

ATENȚIE: NU lăsați cârpe folosite la aplicarea lacului pe bază de solvent acolo unde ar putea reprezenta un pericol de incendiu, întrucât acestea pot lua foc spontan, adică se pot aprinde pe neașteptate. Imediat după utilizare, udați foarte bine cu apă cârpele folosite pentru aplicarea stratului de lac pe bază de solvent și aruncați-le în siguranță în afara gospodăriei.



- În cazul în care alegeți să nu tratați acest produs, el va căpăta o nuanță gri și se va crăpa. Culoarea inițială poate fi restabilită printr-o șlefuire ușoară, după care poate fi aplicat ulei de tec, în conformitate cu instrucțiunile de mai sus.

Scurgere de tanin

- Taninul este un element prezent în mod natural în multe specii de lemn și care poate apărea la suprafața lemnului. Cu toate că în mod normal este inofensivă la atingere pentru sol, iarbă și/sau plante etc., această substanță poate păta suprafața unor zone mai dure, cum ar fi terasele sau podelele de lemn.
- Pentru a elimina urmele de tanin, puteți folosi un produs de curățare brevetat sau, ca alternativă, puteți utiliza o soluție pe bază de apă pentru refacerea/înălbirea lemnului (în mod obișnuit acestea conțin acid oxalic și sunt disponibile în magazinele Bricostore). Este important ca petele să fie eliminate în decurs de 1-2 zile de la apariție.
- Trebuie să aveți grijă să urmați instrucțiunile producătorului cu privire la tipul de soluție de curățare de folosit și să efectuați în prealabil un test pentru a determina eficacitatea produsului ales. Acest aspect este important în special în zonele acoperite cu podele de lemn, unde stratul de lac existent poate fi deteriorat prin aplicarea agentului de curățare. Dacă podelele de lemn s-au decolorat în urma curățării, pot fi refăcute cu un strat de lac pentru lemn adecvat.
- Pentru a reduce scurgerile de tanin pe viitor, este important să urmați instrucțiunile de întreținere de mai sus.



ES Instrucciones para el cuidado de superficies de madera

- SIGA ESTAS INSTRUCCIONES SOBRE EL CUIDADO DEL PRODUCTO PARA MANTENER EL ASPECTO DURANTE MÁS TIEMPO Y PROLONGAR LA VIDA ÚTIL.
- La madera es un material natural cuyo aspecto se deteriora en el exterior. El revestimiento de superficies es vital para protegerla del envejecimiento prematuro o del agrietamiento debido a la exposición a la intemperie. Se debe aplicar un acabado con frecuencia para asegurarse de que la madera esté protegida y para mantenerla con el mejor aspecto posible.
- Este producto se ha tratado con aceite de teca (aceite de linaza) durante la fabricación y no es necesario aplicarlo de nuevo antes de dejarlo en el exterior. Si el producto se dejará en el exterior deliberadamente por un período prolongado de condiciones meteorológicas adversas, debe aplicarse más acabado. Consulte las instrucciones de mantenimiento que aparecen a continuación para la aplicación del aceite de teca.
- Debido a la alta densidad de ciertas maderas duras, con el tiempo pueden aparecer grietas finas en la superficie debido a la intemperie, pero no afectan a la integridad estructural del producto.

Una vez al año...

- Para mantener el aspecto de la madera, deben aplicarse revestimientos de aceite de teca con frecuencia. La frecuencia dependerá de las condiciones meteorológicas que se experimenten.
1. Asegúrese de consultar las instrucciones del fabricante sobre el aceite de teca que utilice.
 2. El aceite de teca se aplica mejor con un paño limpio. Solo tiene que pasar un paño con el aceite directamente del recipiente a la superficie de madera.
 3. Trate todas las superficies del producto; asegúrese de tratar adecuadamente todas las superficies ocultas (como las que se exponen cuando el producto se coloca boca abajo). Cuide especialmente la madera de testa, todas las uniones y las grietas que puedan haber sido causadas por daños.
 4. Deje secar la superficie; esto puede tardar entre 4 y 12 horas en función de las condiciones del entorno.
 5. Repita los pasos anteriores con al menos 2 capas más de aceite. Las capas adicionales pueden dejar un acabado semibrillante una vez que el aceite se haya secado, pero cualquier exceso de aceite puede limpiarse con un paño limpio.

PRECAUCIÓN: NO deje los paños utilizados para aplicar el acabado con disolvente donde puedan suponer un riesgo de incendio, ya que pueden producir una combustión espontánea, es decir, autoignición sin previo aviso. Inmediatamente después de su uso, empape en agua todos los paños que haya usado para aplicar el acabado con disolvente y deséchelos de forma segura fuera de su hogar.



- Si no trata este producto, entonces mostrará un color grisáceo y se agrietará. Un ligero lijado puede restaurar el color original, después del cual se puede aplicar aceite de teca como se indica en las instrucciones anteriores.

Exudación de tanino

- El tanino es un elemento que se produce de manera natural en muchas especies que exudan dicha sustancia en la superficie de la madera. Si bien normalmente es inofensivo al tacto, la tierra, el césped o las plantas, puede causar manchas en la superficie de zonas duras como patios o suelos para exterior.
- Para limpiar las marcas de tanina, se puede usar un producto de limpieza adecuado o, de manera alternativa, usar un sacador de brillo/restaurador de madera (normalmente ácido oxálico). Es importante que se saque cualquier mancha dentro de 1-2 días de haber aparecido.
- Deben seguirse las instrucciones del fabricante sobre el tipo de producto de limpieza utilizado y llevar a cabo una prueba primero en una zona pequeña para determinar la eficacia del producto elegido. Esto es particularmente importante en zonas de suelos para exteriores de madera donde el acabado de la superficie pueda dañarse debido a la aplicación del producto de limpieza. Si el suelo para exteriores se ha decolorado debido a la limpieza, puede restaurarse con el acabado de madera adecuado.
- Para reducir futuras exudaciones de tanino, es importante seguir las instrucciones de mantenimiento anteriores.



PT Instruções de manutenção de superfícies de madeira

- SIGA ESTAS INSTRUÇÕES DE CUIDADO PARA MANTER A APARÊNCIA E A VIDA ÚTIL DESTA PRODUTO.
- A madeira é um material natural cuja aparência se degrada quando deixada no exterior. Um revestimento de superfícies é essencial na proteção contra o envelhecimento prematuro ou rachaduras depois de ter sido exposta às condições climáticas. Deve ser aplicado regularmente um acabamento para garantir que a madeira está protegida e com o melhor aspeto.
- Este produto foi tratado com óleo de teca (óleo de linhaça) durante o fabrico e não requer uma aplicação adicional de óleo de teca antes de ser deixado no exterior. Se o produto for deixado intencionalmente no exterior durante um período longo de condições climáticas adversas, deve ser aplicado um acabamento adicional. Consulte as instruções de manutenção abaixo para a aplicação de óleo de teca.
- Devido à elevada densidade de determinadas madeiras maciças, podem ocorrer fissuras finas à superfície ao longo do tempo devido à exposição a agentes atmosféricos, mas estas não afetam a integridade estrutural do produto.

Uma vez por ano...

- Para manter o aspeto da madeira, têm de ser aplicadas demãos de óleo de teca com regularidade. A frequência depende das condições climáticas.
1. Certifique-se de que consulta as orientações do fabricante do óleo de teca que utilizar.
 2. O óleo de teca aplica-se melhor com um pano limpo. Basta passar um pano com o óleo na superfície de madeira, diretamente do recipiente.
 3. Trate todas as superfícies do produto; certifique-se de que todas as superfícies ocultas (como as que ficam expostas quando o produto está virado ao contrário) são tratadas de forma adequada. Deve ter-se especial cuidado com o corte transversal, com todas as juntas e com quaisquer fissuras que possam ter sido causadas por danos.
 4. Deixe a superfície secar. Este procedimento pode demorar entre 4 e 12 horas, dependendo das condições ambiente.
 5. Repita os passos acima com, pelo menos, mais 2 demãos de óleo. As camadas adicionais podem deixar um aspeto semibrilhante depois de o óleo secar. O óleo em excesso pode ser limpo com um pano limpo.

CUIDADO: NÃO deixe panos utilizados na aplicação do acabamento à base de solvente onde possam constituir um perigo de incêndio, uma vez que podem ser sujeitos a inflamação espontânea, ou seja, a autoinflamarão sem aviso. Imediatamente após a utilização, humedeça com água todos os panos utilizados na aplicação do acabamento à base de solvente até estarem saturados e elimine-os em segurança fora de casa.



- Caso opte por não tratar este produto, este ficará com uma cor acinzentada e apresentará fissuras. Uma lixagem ligeira pode restaurar a cor original; posteriormente pode ser aplicado o óleo de teca, de acordo com as instruções acima.

Exsudação de tanino

- O tanino é um elemento natural em muitas espécies de madeira que pode exsudar da superfície da madeira. Embora normalmente inofensivo ao toque, para o solo, a relva e/ou plantas, etc., pode causar manchas na superfície de áreas rígidas, como pátios ou plataformas.
- Para limpar as marcas de tanino pode ser possível utilizar um produto de limpeza comum ou, em alternativa, usar um Restaurador/ Branqueador de madeira à base de água (geralmente contendo ácido oxálico e disponível em lojas de ferramentas). É importante que quaisquer manchas sejam removidas no espaço de 1 a 2 dias depois da ocorrência.
- Deve ter-se cuidado e seguir as orientações do fabricante relativamente ao tipo de detergente utilizado e, em primeiro lugar, deve ser realizado um teste numa área pequena para determinar a eficácia do produto escolhido. Isto é particularmente importante em plataformas de madeira em que o acabamento existente da superfície pode ficar danificado devido à aplicação do produto de limpeza. Se as plataformas apresentarem descoloração devido à limpeza, podem ser restauradas com um acabamento para madeira adequado.
- Para reduzir a exsudação futura de tanino, é importante seguir as instruções de manutenção apresentadas acima.



TR Ahşap yüzeylerin bakım talimatları

- BU ÜRÜNÜN GÖRÜNÜMÜNÜ VE KULLANIM ÖMRÜNÜ KORUMAK İÇİN LÜTFEN BU BAKIM TALİMATLARINI İZLEYİN.
- Ahşap, dış mekanlarda bırakıldığında görünümü bozulan doğal bir malzemedir. Yüzey kaplaması, hava koşullarına maruz kaldığında ahşabı erken eskimeye veya yarılmaya karşı korumak açısından önemlidir. Ahşabın korunmasını ve en iyi şekilde görünmesini sağlamak için düzenli olarak cila uygulanmalıdır.
- Bu ürüne üretim sırasında tik yağı (bezir yağı) uygulanmıştır ve dışarıda bırakılmadan önce tik yağı uygulanmasına gerek yoktur. Ürün uzun süreli olumsuz hava koşullarında bilerek dışarıda bırakılacaksa daha fazla cila uygulanmalıdır. Tik yağı uygulaması için lütfen aşağıdaki muhafaza talimatlarına bakın.
- Bazı sert ahşapların yüksek yoğunluğu nedeniyle hava koşullarına bağlı olarak zamanla ince yüzey çatlakları oluşabilir ancak bunlar ürünün yapısal bütünlüğünü etkilemez.

Yılda bir kez ...

- Ahşabın görünümünü korumak için düzenli Tik Yağı kaplaması uygulanmalıdır. Sıklık, hava koşullarına bağlıdır.
1. Kullandığınız Tik Yağının üretici talimatlarına uduğunuzdan emin olun.
 2. Tik Yağını en iyi şekilde uygulamak için temiz bir bez kullanın. Yağı kaptan alıp ahşap yüzeyi yağla silmeniz yeterlidir.
 3. Ürünün tüm yüzeylerine uygulayın ve tüm gizli yüzeylere (ürün ters çevrildiğinde açığa çıkanlar gibi) yeterli şekilde uygulandıktan emin olun. Kesim yerine, tüm ek yerlerine ve hasar nedeniyle meydana gelmiş olabilecek çatlaklara özellikle dikkat edilmelidir.
 4. Yüzeyin kurumasını bekleyin. Bu işlem çevre koşullarına bağlı olarak 4 ila 12 saat sürebilir.
 5. Yukarıdaki adımları en az 2 kat daha yağ ile tekrarlayın. Yağ kuruduktan sonra ekstra katlar yarı parlak kalabilir; fazla yağ, temiz bir bezle silinebilir.

DİKKAT: Belirti göstermeden kendiliğinden tutuşma gibi anlık yanmalara meyilli olduklarından, solvent bazlı cilayı uygulamak için kullanılan bezleri yangın tehlikesi teşkil edebilecek yerlerde BIRAKMAYIN. Kullanımdan hemen sonra, solvent bazlı cilayı uygulamak için kullanılan tüm bezleri suyla ıslatın ve evin dışında güvenli bir şekilde imha edin.

- Bu ürüne cila uygulamamayı tercih ederseniz grimsi bir renk alır ve üzerinde çatlaklar oluşur. Hafif zımparalama, orijinal rengi geri getirebilir ve ardından yukarıdaki talimatlara göre Tik Yağı uygulanabilir.

Tanen sızıntısı

- Tanen, pek çok ahşap türünde doğal olarak oluşan ve ahşabın yüzeyinden dışarı sızabilen bir maddedir. Bu madde normalde toprağa, çime ve/veya bitkilere zarar vermez ve insan cildi açısından güvenlidir ancak verandalar veya döşeme gibi sert alanların yüzeyinde lekeler neden olabilir.
- Tanen izlerini temizlemek için özel bir temizleme ürünü kullanmak veya alternatif olarak su bazlı Ahşap Yenileyici/ Parlaticı (genellikle oksalik asit içerir ve Koçtaş Mağazasında mevcuttur) kullanmak mümkündür. Lekelerin oluşuktan sonra 1-2 gün içinde temizlenmesi önemlidir.
- Kullanılan temizleyici türü için üreticinin talimatlarına uymaya ve seçilen ürünün etkinliğini belirlemek üzere önce küçük bir alanda test yapmaya dikkat edilmelidir. Bu özellikle, mevcut yüzey cilasının temizlik maddesi uygulaması nedeniyle hasar görebileceği ahşap döşeme alanlarında önemlidir. Temizlik nedeniyle döşemenin renginde bozulma olursa uygun bir ahşap cilasıyla düzeltilebilir.
- Gelecekteki tanen sızıntısını azaltmak için yukarıdaki muhafaza talimatlarına uyulması önemlidir.

Addresses

**Manufacturer • Fabricant • Producent
Producător • Fabricante:**

UK Manufacturer:

Kingfisher International Products Limited,
3 Sheldon Square, London, W2 6PX,
United Kingdom

EU Manufacturer:

Kingfisher International Products B.V.
Rapenburgerstraat 175E
1011 VM Amsterdam
The Netherlands
www.kingfisher.com/products

EN www.diy.com
www.screwfix.com
www.screwfix.ie

**To view instruction manuals online,
visit www.kingfisher.com/products**

FR www.castorama.fr
www.bricodepot.fr

**Pour consulter les manuels d'instructions
en ligne, rendez-vous sur le site
www.kingfisher.com/products**

PL www.castorama.pl

**Aby zapoznać się z instrukcją obsługi online,
odwiedź stronę www.kingfisher.com/products**

RUS Импортёр:

ООО «Касторама РУС»
Дербеневская наб., дом 7, стр 8,
Россия, Москва, 115114
www.castorama.ru

Изготовитель для России:

ТХАНГ ЛОЙ ФЭКТОРИ-ПХУ ТАЙ ДЖ.С. КОМПАНИ

Адрес:

Пхуок Тханх Коммюн, Туй Пхуок Дистрикт,
Бинх Динх Провинс, Вьетнам



Соответствует всем требу
Техническим регламентам
Таможенного союза ЕврАзЭС

**Онлайн-версии руководств по
эксплуатации доступны на странице
www.kingfisher.com/products**

RO www.bricodepot.ro

**Pentru a consulta manualele de instrucțiuni online,
vizitați www.kingfisher.com/products**

ES www.bricodepot.es

**Para consultar los manuales de instrucciones
en línea, visite www.kingfisher.com/products**

PT www.bricodepot.pt

**Para consultar manuais de instruções online,
visite www.kingfisher.com/products**

TR İthalatçı Firma:

KOÇTAŞ YAPI MARKETLERİ TİC. A.Ş.
Taşdelen Mah. Sırrı Çelik Bulvarı No: 5
34788 Taşdelen/Çekmeköy/İSTANBUL
Tel: +90 216 4300300
Faks: +90 216 4844313
www.koctas.com.tr

**Kullanım kılavuzuna internet üzerinden ulaşmak için
www.kingfisher.com/products adresini ziyaret edin**

Yetkili servis istasyonları ve yedek parça temini için
aşağıda yer alan Koçtaş Müşteri Hattı ve Koçtaş
Genel Müdürlük irtibat bilgilerinden faydalanınız.

KOÇTAŞ MÜŞTERİ HİZMETLERİ
0850 209 50 50