

EAN: 3663602762645 / 3663602761006 / 3663602761020
 LG218A / LG236A / LG258A

Qaanaaq

V40621 BX220IM/B3

EN IMPORTANT - Please read carefully the separate safety guide before use.

FR S'il vous plaît lire attentivement le guide de sécurité séparé avant utilisation.

PL Proszę dokładnie zapoznać się z oddzielną instrukcją bezpieczeństwa przed użyciem.

DE Bitte lesen Sie die separaten Sicherheits Sie vor Gebrauch.

RUS Пожалуйста, внимательно прочитайте отдельное руководство по технике безопасности перед использованием.

RO Vă rugăm să citiți cu atenție ghidul de siguranță separat înainte de utilizare.

ES Por favor, lea atentamente la guía de seguridad separado antes de su uso.

PT Por favor, leia atentamente o guia de segurança separado antes de usar.

TR Kullanımdan önce dikkatle ayrı emniyet kılavuzunu okuyun lütfen.

Ø6 mm

[01] x 1

[02] x 2

[03] LG218A x 6
 LG236A x 10
 LG258A x 12

[A] x 4 [B] x 4 [C] x 2



- EN** Installation
- FR** Installation
- PL** Instalacja
- DE** Installation
- RUS** Установка
- RO** Instalare
- ES** Instalación
- PT** Instalação
- TR** Montaj

01

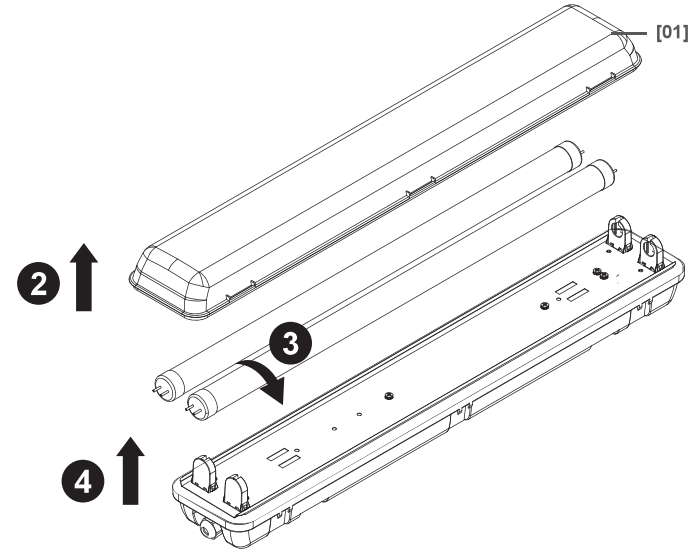


[01] x 1

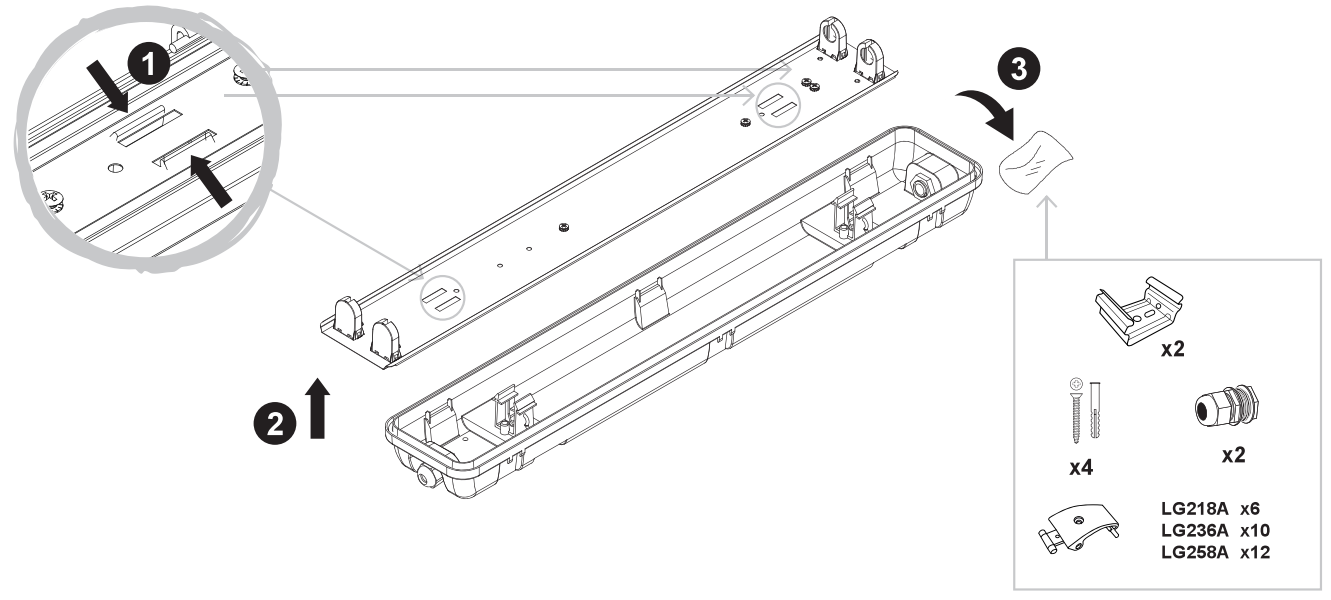
Wył
 Aus
 Выкл
 Опрт
 Araigado
 Desligado
 Kapalı

OFF

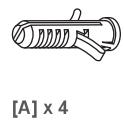
1



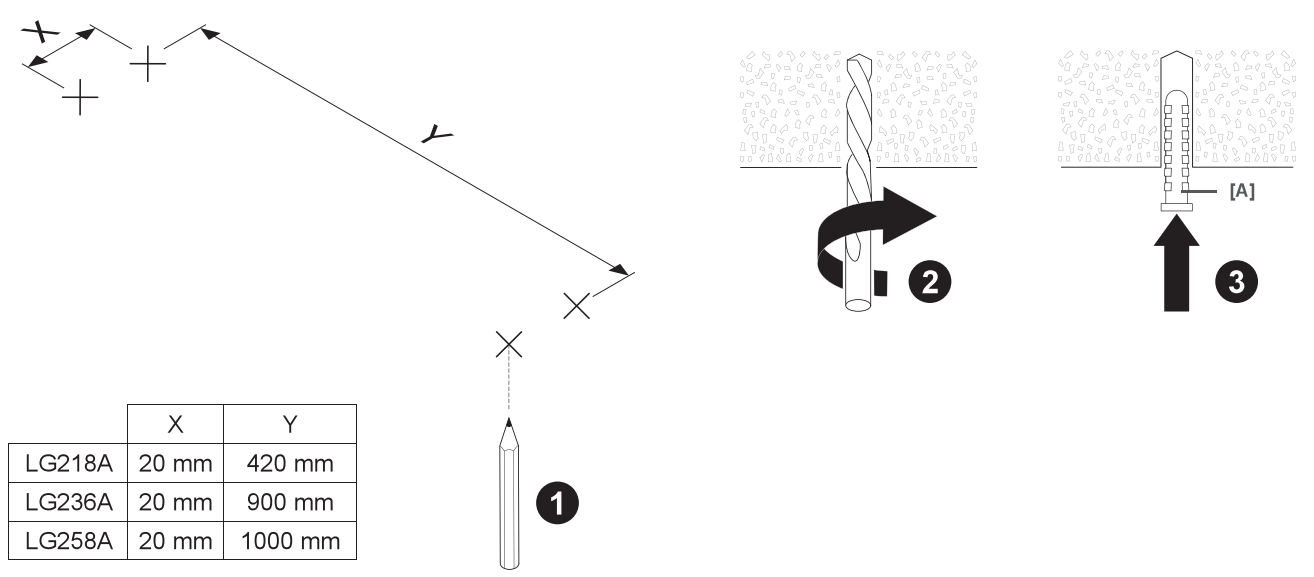
02



03



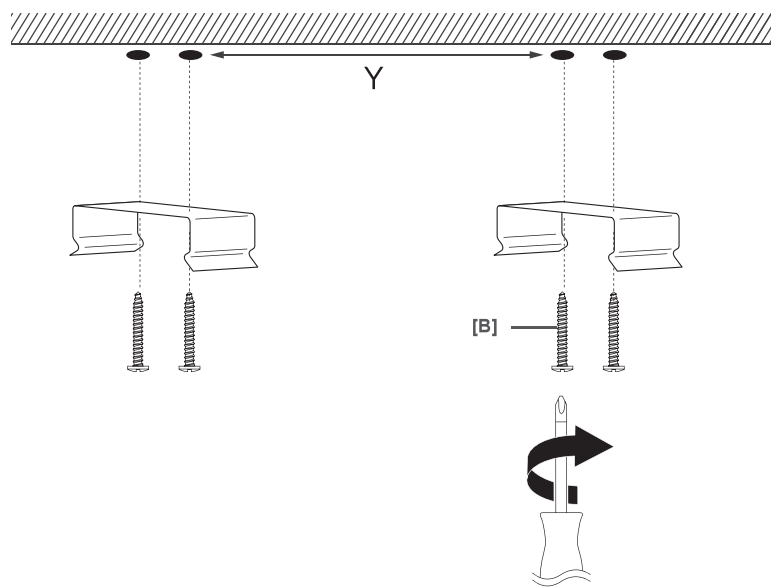
[A] x 4



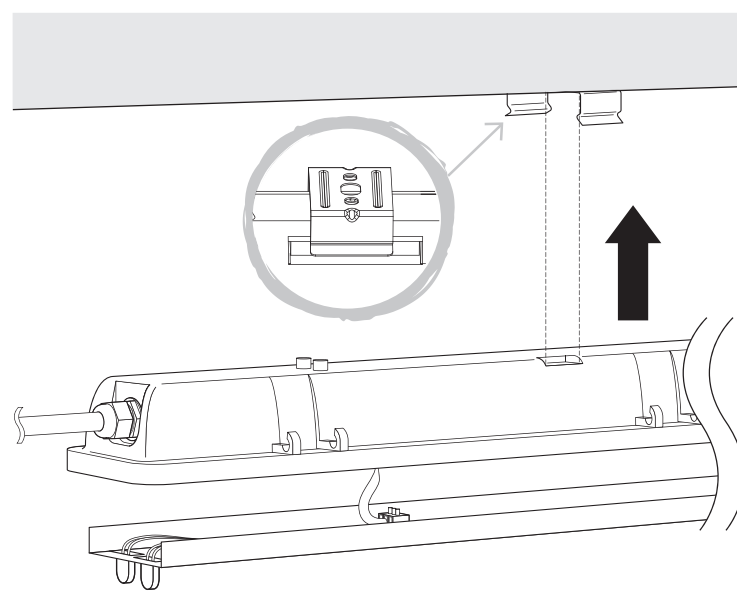
04



[B] x 4

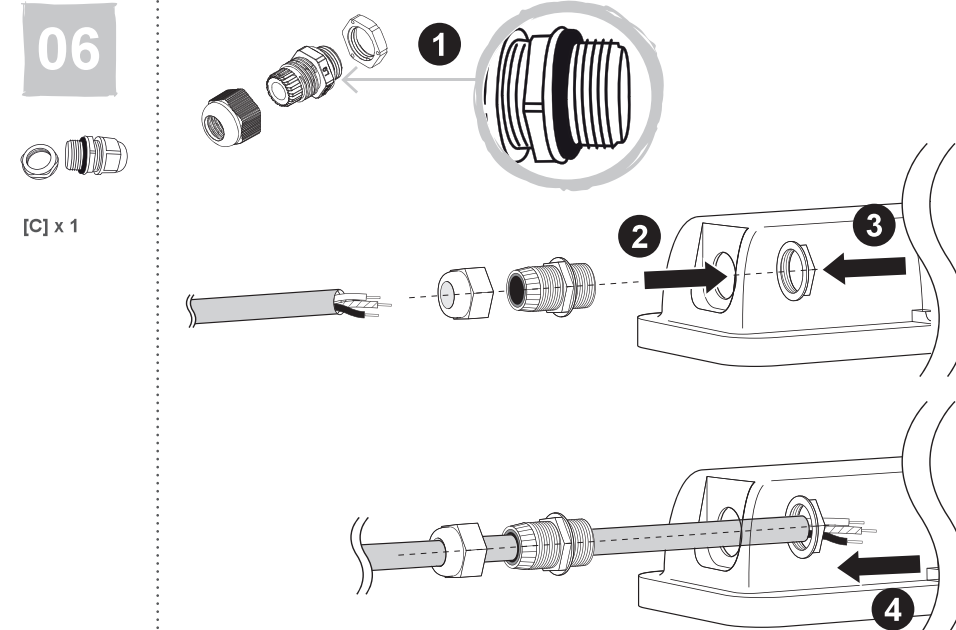


05

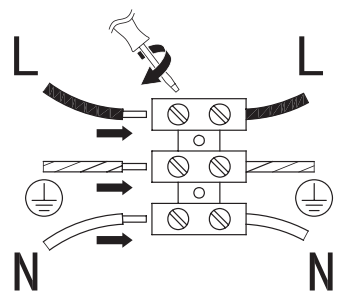
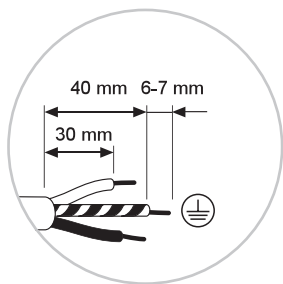


06

[C] x 1

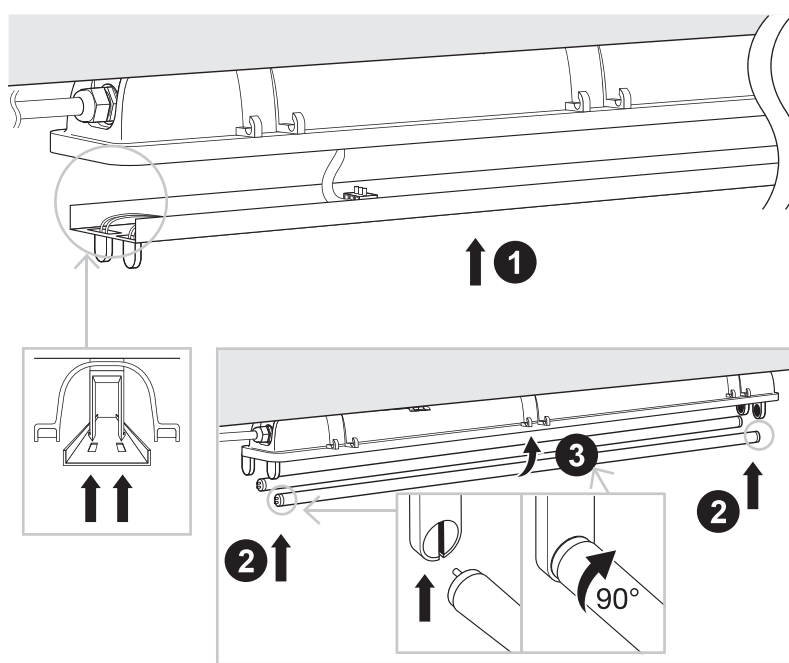


07



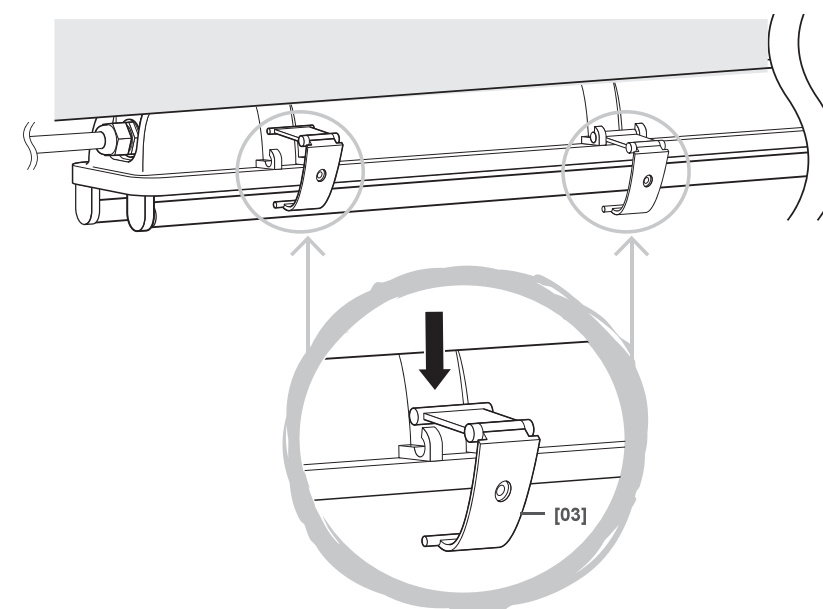
EN L = Brown or Red N = Blue or Black ⊕ = Green / Yellow	FR L = Marron ou Rouge N = Bleu ⊕ = Vert/Jaune	PL L = Brązowy lub Czerwony N = Niebieski ⊕ = Żółto-Zielony
DE L = Braun oder Rot N = Blau ⊕ = Grün / Gelb	RUS L = Коричневый или красный N = Синий ⊕ = Желтый / Зеленый	RO L = Maro sau rosu N = Albastru ⊕ = Verde / Galben
ES L = Marrón o Rojo o Negro N = Azul ⊕ = Amarillo / Verde	PT L = Castanho ou Vermelho N = Azul ⊕ = Verde / Amarelo	TR L = Kahverengi N = Mavi ⊕ = Sari-Yeşil

08

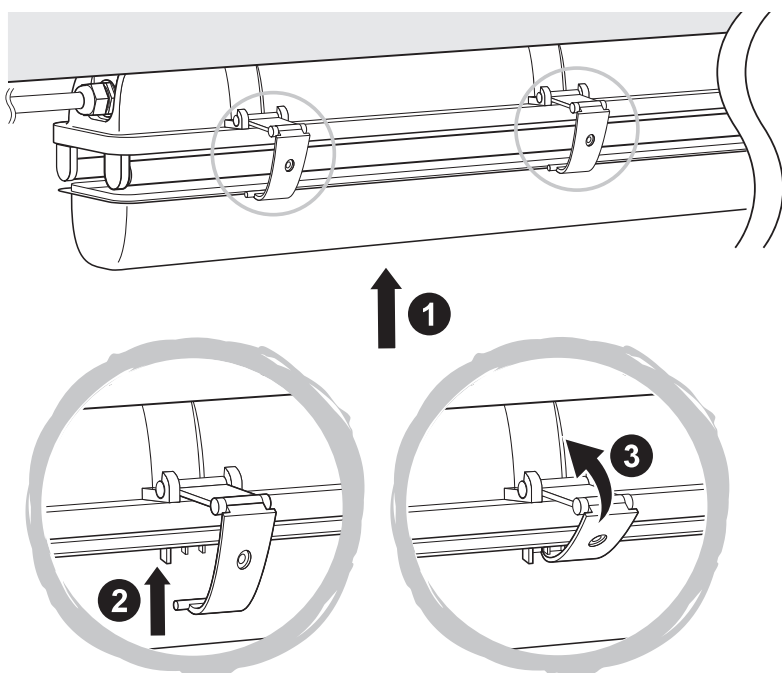


09

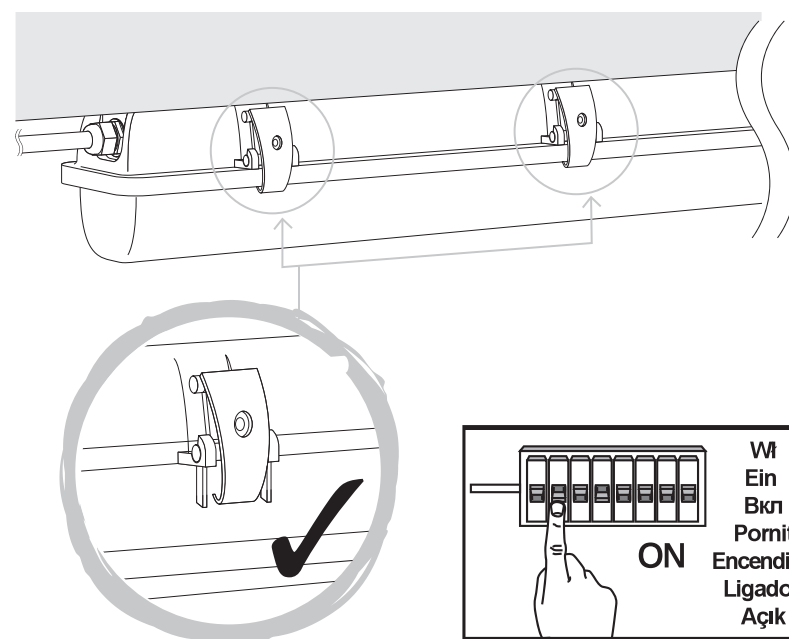
[03]
LG218A x 6
LG236A x 10
LG258A x 12



10



11

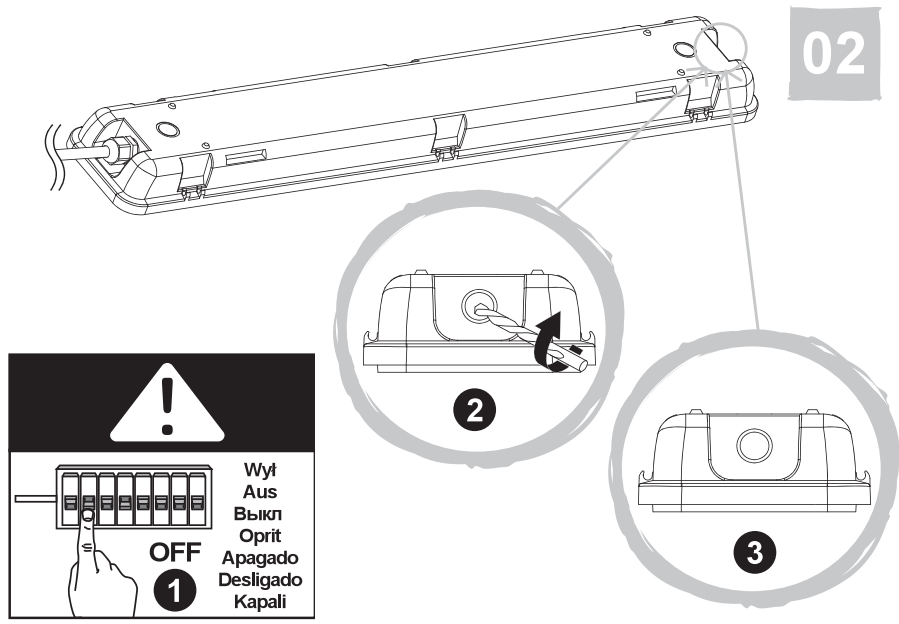


H05RN-F
Ø3 x 1.0 mm² -
Ø3 x 1.5 mm²

EN Interconnection	FR Interconnexion	PL Korelacja
DE Zusammenschaltung	RUS ВЗАИМОСВЯЗЬ	RO Interconectare
ES Interconexión	PT Interconexão	TR Ara bağlantı

Not included:
Non inclus:
Nie wliczone:
Nicht enthalten:
He inclus:
Nu este inclus:
No incluido:
Não incluso:
Dahil değil:
H05RN-F
Ø3x1.0mm² - Ø3x1.5mm²

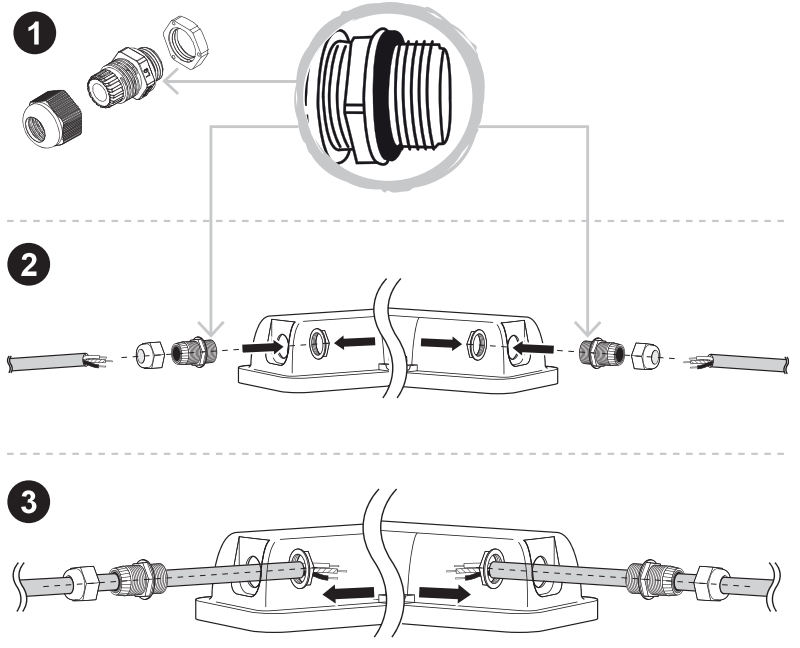
01



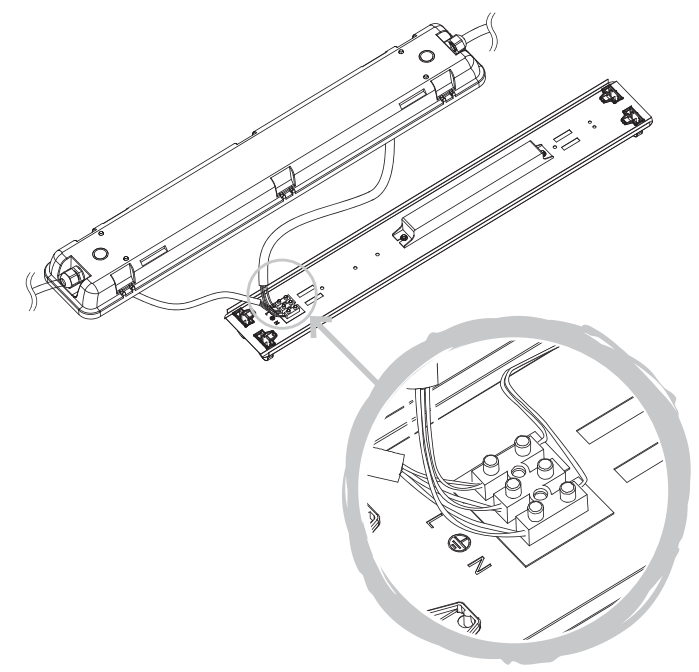
! OFF 1

Wył
Aus
Выкл
Oprit
Apagado
Desligado
Kapalı

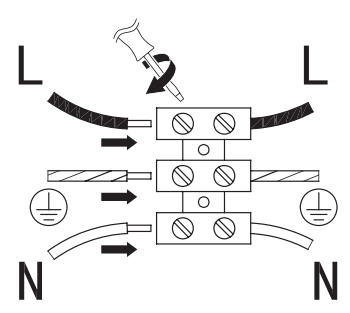
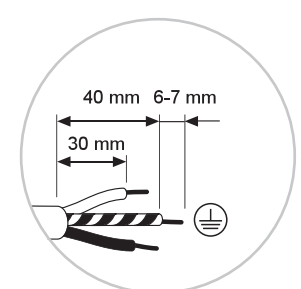
02



03



04



Repeat Procedure 8-11
Powtórz procedurę 8-11
Yineleme Prosedürü 8-11
Repita el procedimiento 8-11
Wiederholen Sie den Vorgang 8-11
Repetati procedura 8-11
Répéter la procédure 8-11
Procedimento de repetição 8-11
Процедура повторения 8-11

EN L = Brown or Red N = Blue or Black ⏚ = Green / Yellow	FR L = Marron ou Rouge N = Bleu ⏚ = Vert/Jaune	PL L = Brązowy lub Czerwony N = Niebieski ⏚ = Żółto-Zielony
DE L = Braun oder Rot N = Blau ⏚ = Grün / Gelb	RUS L = Коричневый или красный N = Синий ⏚ = Желтый / Зеленый	RO L = Maro sau rosu N = Albastru ⏚ = Verde / Galben
ES L = Marrón o Rojo o Negro N = Azul ⏚ = Amarillo / Verde	PT L = Castanho ou Vermelho N = Azul ⏚ = Verde / Amarelo	TR L = Kahverengi N = Mavi ⏚ = Sarı-Yeşil

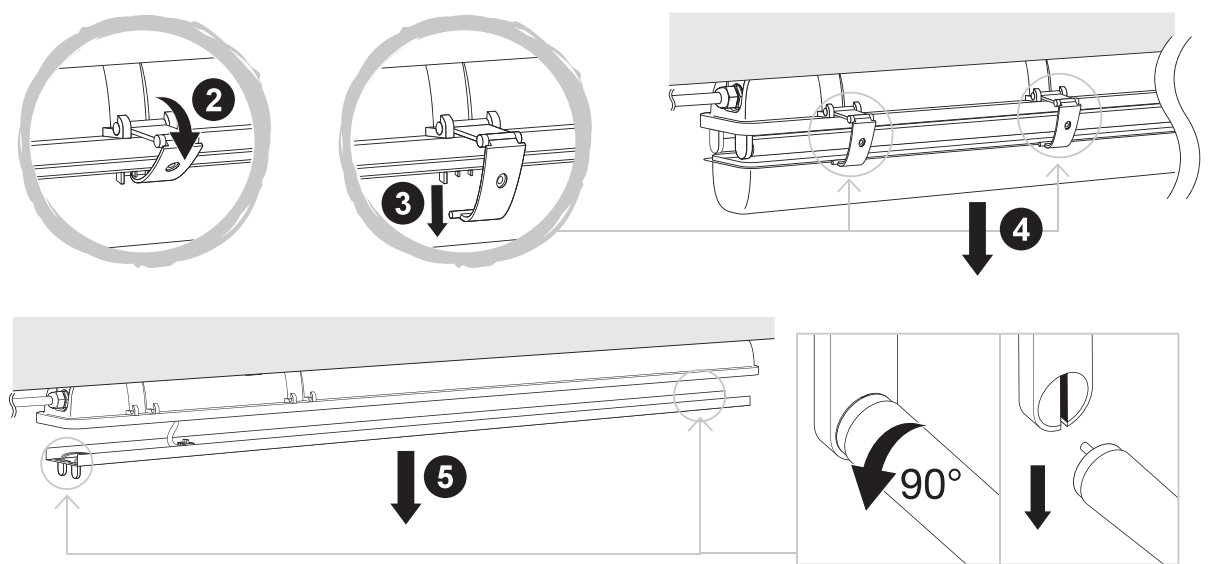


- EN** Bulb replacement
- DE** Leuchtmittelwechsel
- ES** Reemplazo de bombillas
- FR** Remplacement de l'ampoule
- RUS** Замена лампочки
- PT** Substituição de lâmpada
- PL** Wymiana żarówki
- RO** Înlocuirea becurilor
- TR** Ampul değiştirme

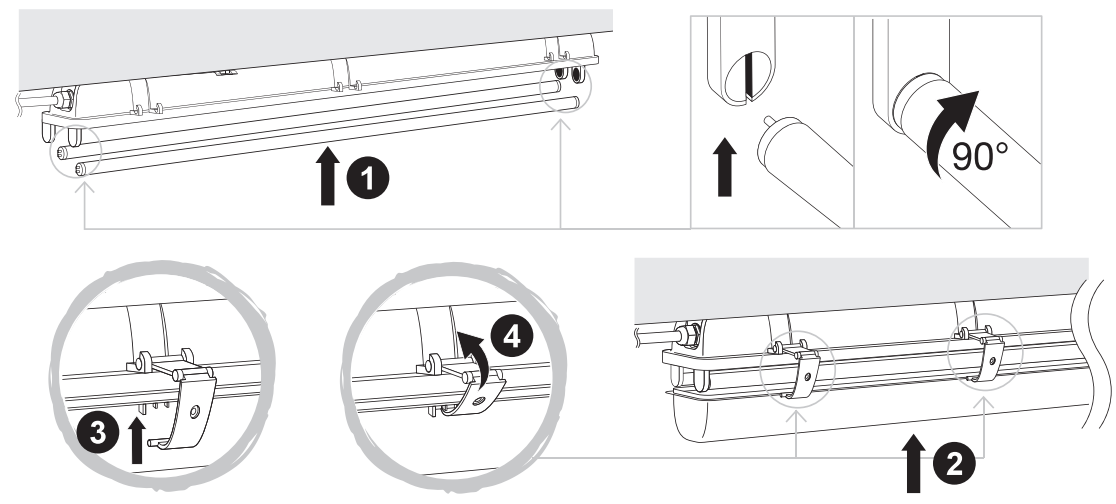
01

! OFF 1

Wył
Aus
Выкл
Oprit
Apagado
Desligado
Kapalı



02

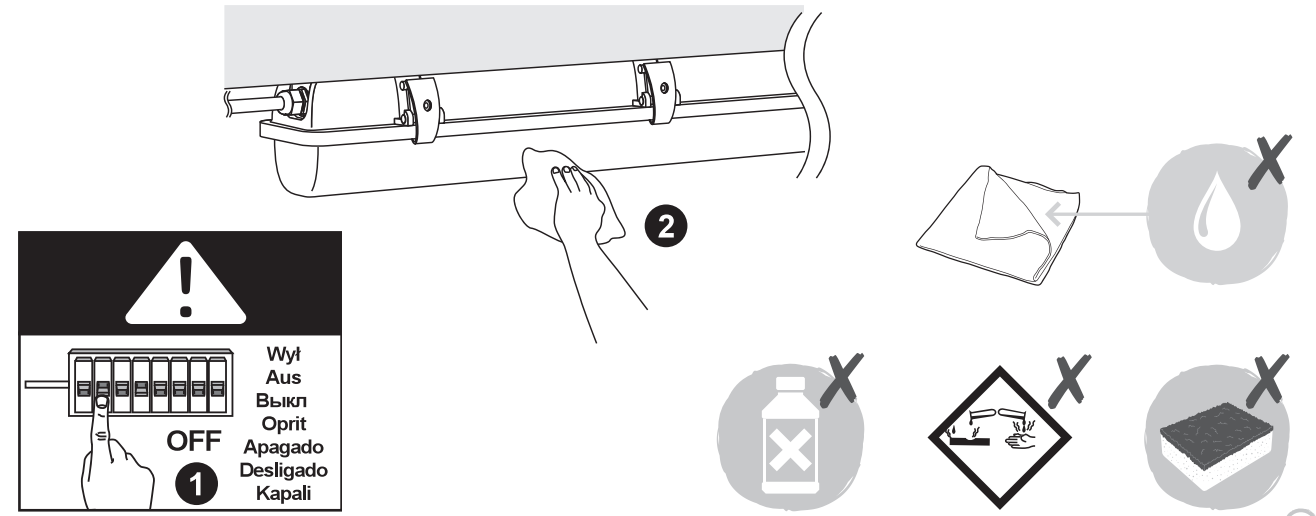


ON 5

Wi
Ein
Вкл
Pomít
Encendido
Ligados
Açık







- EN** Care
- DE** Pflege
- ES** Cuidados
- FR** Entretien
- RUS** Уход
- PT** Cuidados
- PL** Pielęgnacja
- RO** Îngrijire
- TR** Bakım



Siguranța

- Aceste instrucțiuni sunt pentru siguranța dumneavoastră. Vă rog să citiți cu atenție aceste instrucțiuni înainte de instalarea produsului și să le păstrați pentru referințe ulterioare.
- Instalarea produsului trebuie să fie realizată de către o persoană competentă în conformitate cu cerințele legale în vigoare.
- Verificați prezența tuturor componentelor.
- Înălțurați întregul ambalaj, punți etc de pe produs.
- Stabiliți zona cea mai potrivită pentru instalarea produsului dumneavoastră.
- ATENȚIE: Gradul de protecție IP65 este garantat doar atunci când produsul este montat și etanșat corect.
- Evitați întotdeauna produsul să fie amplasat în medii corozive.
- Consultați mereu desenul de instalare atunci când fixați produsul.
- Produsul trebuie să fie montat în siguranță pe suprafața de instalare utilizând șuruburile și prizele de perete furnizate. Șuruburile și prizele de perete furnizate sunt potrivite doar pentru zidărie. Alte accesorii care nu sunt furnizate trebuie să fie cumpărate separat.
- Asigurați-vă că nu perforați vreo țevă sau cablurile principale de sub suprafața de montare în timpul realizării găurilor pentru instalare.
- IMPORTANT: Punctele de fixare alese trebuie să poată susține întreaga greutate a produsului.
- Atenție: Cablul de alimentare trebuie să fie bine fixat, pentru a evita pericolul de electrocutare (evitați formarea de bucle care atâră, deoarece există pericolul ca acestea să fie agățate/prinse în ceva).
- Schema electrică de conexiuni este doar ca referință. Utilizați mereu marcajele terminale pentru realizarea conexiunilor. Asigurați-vă că toate conexiunile electrice sunt bine realizate și că toate lițele sunt prinse de blocul electric terminal.
- Numărul maxim de interconectări cu același model: LG218A: 10 PCS / LG236A: 5 PCS / LG258A: 3 PCS
- Niciodată nu plasați obiecte pe produs și nici nu agățați nimic de produs.
- Nu folosiți niciodată cablul de alimentare pentru a susține produsul cu el.
- În cazul în care cablul sau cordonul de alimentare flexibil al acestui corp de iluminat se deteriorează, acesta trebuie înlocuit doar de un electrician calificat, pentru a evita pericolul de electrocutare.
- Atunci când produsul nu luminează după instalare:
 - > Verificați să nu existe pană de curent
 - > Verificați ca toate conexiunile să fie securizate
- Dacă aveți dubii despre instalarea /utilizarea acestui produs, consultați un electrician calificat.
- Mereu deconectați produsul cel puțin 10 minute permițând răcirea înaintea activităților de mentenanță sau activităților de ajustare.
- Se recomandă programarea unor intervenții regulate de întreținere, pentru a menține curățenia suprafeței.




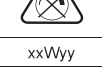
Date tehnice

	Acest produs respectă cerințele de conformitate ale reglementărilor sau directivelor europene aplicabile.
	Produs clasa I, împământarea este obligatorie.
IP65	Rezistent la jeturi de apă
	Deșeurile produselor electrice nu trebuie să fie eliminate împreună cu deșeurile menajere. Vă rog să eliminați deșeurile menajere în locurile special amenajate. Contactați autoritățile locale sau magazinul de unde ați achiziționat produsul pentru detalii referitoare la reciclare.
	Acest produs nu este potrivit pentru reglarea intensității luminoase.
xxWyy	xx-an; yy-săptămână din an
Sursă de lumină înlocuibilă de utilizator final	
Dispozitivelor de comandă: Dispozitivele de comandă de neînlocuit	
3663602761006 36W LG236A	3663602762645 18W LG218A 3663602761020 58W LG258A
Acest produs conține 2 sursele de lumină cu clasa de eficiență energetică F	Acest produs conține 2 sursele de lumină cu clasa de eficiență energetică G

Seguridad

- Estas instrucciones son para su seguridad. Por favor, léelas por completo antes de proceder a la instalación y consérvelas para futura referencia.
- La instalación debe llevarla a cabo una persona competente de acuerdo al reglamento electrotécnico de baja tensión (Real Decreto 842/2002)
- Compruebe el paquete y asegúrese de que contiene todos los componentes enumerados.
- Retire el embalaje del producto.
- Decida el lugar donde va a colocar el producto.
- PRECAUCIÓN: IP65 está garantizado cuando el producto está correctamente instalado y sellado.
- Siempre evite que el producto esté ubicado en un ambiente corrosivo.
- Consulte siempre el esquema de montaje para orientarse del producto.
- El producto se debe asegurar firmemente a la superficie de montaje utilizando los tornillos y tarugos incluidos. Los tarugos y tornillos incluidos son aptos solo para muros sólidos. Para cualquier otro tipo de pared, asegúrese de utilizar los tornillos y tarugos adecuados.
- Taladre los agujeros con cuidado de no dañar tuberías ni cables de suministro eléctrico que haya bajo la superficie
- IMPORTANTE: El(los) punto(s) de fijación seleccionados deben ser capaces de sostener el peso completo de la instalación.
- Precaución: Asegúrese de colocar el cable de modo que no presente ningún peligro (evite que el cable forme bucles colgantes que pueden engancharse o arrastrarse con algún objeto).
- El diagrama eléctrico es solo una referencia. Siempre consulte el marcado del terminal para el cableado. Asegúrese de que todos los terminales eléctricos estén fijados y el cableado no quede fuera del terminal.
- Número máximo de interconectados con el mismo modelo: LG218A: 10 PCS / LG236A: 5 PCS / LG258A: 3 PCS
- Nunca cuelgue ni coloque nada sobre el producto.
- Nunca utilice los cables de alimentación para sujetar el peso del producto.
- Si el cable flexible externo de esta luminaria resulta dañado, solo lo puede sustituir un electricista cualificado para evitar los riesgos eléctricos.
- Si el producto no se ilumina después de la instalación:
 - > Asegúrese de que hay corriente
 - > Asegúrese de que todas las conexiones son correctas
- Si tiene alguna duda acerca del montaje/el uso de este producto, consulte a un electricista cualificado.
- Desconecte el producto de la red eléctrica como mínimo 10 minutos antes de realizar cualquier mantenimiento o ajuste, para asegurar la refrigeración.
- Se recomienda tener un programa de cuidado y mantenimiento regular para mantener en buen estado la superficie.




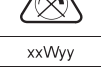
Datos técnicos

	Este producto cumple los requisitos de conformidad de los reglamentos o las directivas europeas aplicables.
	Producto de clase I, debe tener toma de tierra.
IP65	Resistente a chorros de agua
	Los productos eléctricos usados no deben incluirse en los desperdicios domésticos. Por favor, utilice las instalaciones a su disposición para un tratamiento específico de los mismos. Pregunte a las autoridades locales o a su minorista cómo puede reciclar.
	Este producto no es apto para regular la intensidad de la luz.
xxWyy	xx-año; yy-semana del año
Fuente de luz reemplazable por el usuario final	
3663602761006 36W LG236A	3663602762645 18W LG218A 3663602761020 58W LG258A
Este producto contiene 2 fuentes luminosas de la clase de eficiencia energética F	Este producto contiene 2 fuentes luminosas de la clase de eficiencia energética G

Segurança

- Estas instruções servem para sua segurança. Por favor, leia-as com atenção antes da instalação e guarde-as para futuras referências.
- Todas as ligações deverão ser efetuadas por uma pessoa competente, de acordo com as normas locais (norma de cablagem IET BS7671).
- Verifique a caixa e certifique-se de que tem todas as peças listadas.
- Retire todo o material de empacotamento, de embrulho, etc., do produto.
- Escolha um local adequado para o seu produto.
- ATENÇÃO: O IP65 é garantido quando o produto está corretamente instalado e vedado.
- Evite sempre que o produto seja localizado em um ambiente corrosivo.
- O produto deverá ser bem fixado na superfície de montagem, com os parafusos e buchas fornecidas. Os parafusos e buchas fornecidas são adequados apenas para "alvenaria". Outros tipos de fixadores não são fornecidos e terão de ser adquiridos.
- Tenha cuidado para não perfurar tubagens ou cabos de alimentação por detrás da superfície durante a preparação dos orifícios de fixação.
- IMPORTANTE: Os pontos de fixação selecionados têm de ser capazes de suportar o peso por completo da instalação de iluminação.
- Atenção: Certifique-se que o cabo disposto de modo a que não represente perigo (evite que fique suspenso onde seja suscetível de ser puxado/ficar preso).
- O diagrama da cablagem serve apenas de referência. Consulte sempre a marca do terminal quanto à cablagem. Certifique-se de que todas as ligações elétricas estão bem fixadas e que não são deixadas tiras soltas fora do bloco do terminal.
- Número máximo de interligados com o mesmo modelo: LG218A: 10 PCS / LG236A: 5 PCS / LG258A: 3 PCS
- Nunca coloque nada em cima do produto nem suspenda nada em nenhuma parte deste produto.
- Nunca use os cabos do terminal para sustentar o peso do produto.
- Se o cabo flexível externo ou o fio deste candeeiro estiver danificado, só pode ser substituído por um electricista qualificado, de modo a evitar quaisquer perigos elétricos.
- Quando o produto não acende após a instalação:
 - > Certifique-se de que não há qualquer falha de eletrificação.
 - > Certifique-se de que todas as ligações estão corretas.
- Se tiver dúvidas quanto à instalação/utilização deste produto, consulte um electricista qualificado.
- Desligue sempre o produto da alimentação pelo menos 10 minutos antes de proceder à manutenção ou ajuste, para que este possa arrefecer.
- É recomendado ter um plano regular de cuidado e manutenção para manter a superfície em bom estado.





Dados técnicos

	Este produto está em conformidade com os requisitos das diretivas e regulamentos europeus aplicáveis.
	Produto de classe I, deve ter fio terra.
IP65	Resistente a jatos de água
	Os produtos elétricos não devem ser incluídos com os demais detritos domésticos. Por favor, utilize as instruções a sua disposição para um tratamento específico dos mesmos. Pergunte às autoridades locais ou ao seu vendedor como se pode reciclar.
	Este produto é apto para regular a intensidade da luz.
xxWyy	xx-ano; yy-semana do ano
Fonte de luz substituível pelo usuário final	
3663602761006 36W LG236A	3663602762645 18W LG218A 3663602761020 58W LG258A
Este produto contém 2 fontes de luz da classe de eficiência energética F	Este produto contém 2 fontes de luz da classe de eficiência energética G

Güvenlik

- Bu talimatlar güvenliğinizi içindir. Lütfen montajdan önce talimatların tamamını okuyun ve gelecekte başvuru için saklayın.
- Tüm bağlantı parçaları yerel yönetmeliklere göre yetkili bir kişi tarafından monte edilmelidir.
- Paketi kontrol edin ve listede yer alan tüm parçaların paket içinde bulunduğundan emin olun.
- Üründen tüm paketlenme, ambalaj vb. malzemeyi çıkarın.
- Ürününüzü yerleştirmek için uygun bir konum seçin.
- DİKKAT: Ürünün uygun şekilde monte edilip yapılandırılması durumunda IP65 garantilidir.
- Ürünün her zaman aşındırıcı ortamda bulunmasını önleyin.
- Ürünün yönü için daima montaj şemasına müracaat edin.
- Ürün, birlikte verilen vidalar ve dübeller kullanılarak montaj yüzeyine güvenli bir şekilde monte edilmelidir. Ürünle birlikte verilen vida ve dübeller sadece sert duvarlar için uygundur. Diğer duvar türleri için doğru vida ve dübellerin kullanıldığından emin olun.
- Matkapla delik açarken duvarın arkasında yer alan boru ve kablolar hasar vermeye dikkat edin.
- ÖNEMLİ: Seçilen bağlantı noktası/noktaları lamba bağlantısının tam ağırlığını destekleyebilmelidir.
- Dikkat: Kablo nun yönlendirilmiş olduğundan ve böylece tehlike oluşturmayacağından emin olun (kablounun çekilebileceği/takılabileceği şekilde sallanmasını/dolanmasını önleyin).
- Kablo lama şeması sadece referans amaçlıdır. Kablo lama için her zaman terminallerdeki işaretlere uyun. Tüm elektrik bağlantılarının sıkı olduğundan ve terminal bölüğünde birkaç telin gevşek olmadığından emin olun.
- Aynı modelle birbirine bağlı maksimum sayısı: LG218A: 10 PCS / LG236A: 5 PCS / LG258A: 3 PCS
- Asla ürünün üzerine bir şey koymayın veya herhangi bir bölümüne bir şey asmayın.
- Ürünün ağırlığını taşımak için asla terminal kablolarını kullanmayın.
- Harici eşnek kablo veya bu armatürün kablosu zarar görürse kablo, her türlü elektronik hasarları önlemek için yalnızca yetkili bir elektrikçi tarafından değiştirilmelidir.
- Ürün montajdan sonra yanmıyorsa:
 - > Elektrik arızası olmadığından emin olun
 - > Tüm bağlantıların emniyete alındığından emin olun
- Bu ürünün montajı/kullanımı hakkında şüpheleniz varsa, yetkili bir elektrikçiye danışın.
- Üründe bakım veya ayar yapmadan önce her zaman ürünün elektrik bağlantısını keserek en az 10 dakika soğumaya bırakın.
- Yüzeyin iyi bir durumda korunması için düzenli bir bakım programının izlenmesi önerilir.

Teknik veriler

	Bu ürün, geçerli Avrupa Tüzüklerinin veya Direktiflerinin uygunluk gerekliliklerine uygundur.
	Sınıf I ürün, toprak bağlantısı yapılmalıdır.
IP65	Su fışkırmasına karşı korumalı
	Kullanılmış elektrikli ürünler ve ev atıklarının birlikte atılmaması gerekir. Elektrikli/Elektronik ürünler veya pil içerisinde bulunan bazı kimyasallar sağlığa ve çevreye zararlı olabilir. Tesislerinin bulunduğu yerlerde geri dönüşümünü sağlayınız. Geri dönüşüm tavsiyesi için yerel yetkililer veya satış noktasından bilgi alınız.
	Bu ürün dimmer anahtarla kullanım için uygun değildir.
xxWyy	xx-yıl; yy-yılın haftası



EAN:
3663602762645 / 3663602761006 /
3663602761020

LG218A / LG236A / LG258A

Qaanaaq

Date tehnice

Model:	LG218A	LG236A	LG258A
Tensiunea de alimentare:	220-240 V~, 50/60 Hz		
Tip bec:	2 x Max. 18 W	2 x Max. 36 W	2 x Max. 58 W
Tip tub fluorescent:	T8-18W,50Hz	T8-36W,50Hz	T8-58W,50Hz

Datos técnicos

Modelo:	LG218A	LG236A	LG258A
Tensión de alimentación:	220-240 V~, 50/60 Hz		
Tipo de bombeta:	2 x Max. 18 W	2 x Max. 36 W	2 x Max. 58 W
Tipo de tubo fluorescente:	T8-18W,50Hz	T8-36W,50Hz	T8-58W,50Hz

Dados técnicos

Modelo:	LG218A	LG236A	LG258A
Tensão de alimentação:	220-240 V~, 50/60 Hz		
Tipo de lâmpada:	2 x Max. 18 W	2 x Max. 36 W	2 x Max. 58 W
Tipo de tubo fluorescente:	T8-18W,50Hz	T8-36W,50Hz	T8-58W,50Hz






Teknik veriler

Modeli:	LG218A	LG236A	LG258A
Besleme Gerilimi:	220-240 V~, 50/60 Hz		
Ampul Tipi:	2 x Max. 18 W	2 x Max. 36 W	2 x Max. 58 W
Floresan tüpü türü:	T8-18W,50Hz	T8-36W,50Hz	T8-58W,50Hz

Safety

- These instructions are for your safety. Please read through them thoroughly prior to installation and retain them for future reference.
- All fittings must be installed by a competent person in accordance with local regulations (IET wiring regulation BS7671).
- Check the pack and make sure you have all of the parts listed.
- Remove all packaging, wrap etc from the product.
- Decide on the appropriate location for your product.
- CAUTION: IP65 is guaranteed when the product is properly installed and sealed.
- Always avoid the product to be located at corrosive environment.
- Always refer to the installation drawing for the orientation of the product.
- The product must be securely fixed to the mounting surface using the screws and wall plugs supplied. The screws and wall plugs supplied are suitable for "masonry" only. Other fixings not supplied and must be purchased.
- Take care not to drill into any pipes or mains cables beneath the surface during mounting holes preparation.
- IMPORTANT: The fixing point(s) selected must be capable of supporting the full weight of the light fitting.
- Caution: Ensure the cable is routed so it does not present a hazard (avoid dangling loops where the cable is likely to be pulled/caught).
- Wiring diagram is for reference only. Always refer to the terminal marking for wiring. Ensure that all electrical connections are tight and that no loose strands are left out of the terminal block.
- Maximum number of interconnected with same model: LG218A: 10 PCS / LG236A: 5 PCS / LG258A: 3 PCS
- Never put anything on the product or hang anything on any part of this product.
- Never use the terminal cables to bear the product weight.
- If the external flexible cable or cord of this luminaire is damaged, it must only be replaced by a qualified electrician to avoid any electrical hazards.
- When the product does not light after installation:
 - > Ensure there is no electricity failure
 - > Ensure all the connections are secured
- If you have any doubt about installation/use of this product, consult a qualified electrician.
- Always disconnect the product from mains at least 10 minutes allowing to cool down before any maintenance or adjustment.
- It is recommended to have a regular schedule of care and maintenance to keep the surface condition well.


Technical Data

	This product complies with conformity requirements of the applicable European Regulations or Directives.
	This product complies with conformity requirements of the applicable UK Regulations.
	Class I product, must be connected to earth.
IP65	Jet-proof
	Waste electrical products should not be disposed of with household waste. Please recycle where facilities exist. Check with your Local Authority or local store for recycling advice.
	This product is not suitable for dimming.
xxWyy	xx-year; yy-week of the year
Light source replaceable by an end-user	
Control gear: Non-replaceable control gear	
3663602761006 36W LG236A	3663602762645 18W LG218A 3663602761020 58W LG258A
This product contains 2 light sources of energy efficiency class F	This product contains 2 light sources of energy efficiency class G

Sécurité

- Les consignes suivantes visent à assurer votre sécurité. Veuillez les lire attentivement avant de procéder à l'installation et les conserver pour pouvoir vous y référer ultérieurement.
- Toutes les installations doivent être effectuées par une personne compétente conformément aux réglementations sur les branchements électriques IEE (NF C 15 100).
- Assurez-vous de la présence de toutes les pièces répertoriées.
- Retirez le produit de l'emballage.
- Choisissez l'emplacement approprié pour votre produit.
- ATTENTION : IP65 est garanti lorsque le produit est correctement installé et scellé.
- Évitez toujours que le produit se trouve dans un environnement corrosif.
- Reportez-vous systématiquement au schéma d'installation.
- Le produit doit être solidement fixé à la surface de montage à l'aide des vis et chevilles fournies. Les chevilles murales et vis fournies sont à fixer uniquement sur des murs pleins. Pour tout autre type de mur, veuillez vous équiper de vis et chevilles adaptées.
- Lors du perçage, veillez à n'endommager aucun tuyau ou câble électrique.
- IMPORTANT : Les points de fixation sélectionnés doivent être capables de supporter le poids total de la lampe.
- Attention : assurez-vous que l'acheminement du câble ne présente aucun danger (évittez les boucles pendantes, où le câble risque d'être arraché/acroché).
- Schéma de câblage à titre de référence uniquement. Toujours se référer au domino pour le câblage. Assurez-vous que tous les branchements électriques soient fermes et qu'aucune longueur de fil lâche ne demeure à l'extérieur du branchement.
- Nombre maximal d'interconnectés avec le même modèle: LG218A: 10 PCS / LG236A: 5 PCS / LG258A: 3 PCS
- Ne placez ni n'accolhez jamais d'objet sur ce produit.
- N'utilisez jamais les câbles d'alimentation pour supporter le poids du produit.
- Si le cordon ou câble souple externe de ce luminaire est endommagé, il doit être remplacé par un électricien qualifié pour éviter tout danger électrique.
- Si le produit ne s'allume pas après l'installation :
 - > S'assurer qu'il n'y a pas de panne électrique
 - > S'assurer que tous les branchements soient faits
- En cas de doutes concernant le montage ou l'utilisation de ce produit, consultez un électricien professionnel.
- Toujours débrancher le produit au secteur au moins 10 minutes avant toute opération de maintenance ou de réglage, afin de s'assurer de son refroidissement.
- Il est recommandé d'effectuer un nettoyage et un entretien réguliers pour conserver un bon état de surface.



Caractéristiques

	Ce produit est conforme aux exigences de conformité des règlements ou directives européennes applicables.
	Produit de classe I, doit être branché à la terre.
IP65	Protégé contre les jets provenant de toutes les directions
	Les produits électriques usagés ne doivent pas être jetés avec les ordures ménagères. Veuillez utiliser les aménagements spécifiques prévus pour les traiter. Renseignez-vous auprès des autorités locales ou du revendeur pour obtenir la marche à suivre en matière de recyclage.
	Ce produit n'est pas conçu pour la l'utilisation d'un variateur d'intensité lumineuse.
xxWyy	xx-année ; yy-semaine de l'année
Source lumineuse remplaçable par l'utilisateur final	
Appareillage de commande : Appareillage de commande non remplaçable	
3663602761006 36W LG236A	3663602762645 18W LG218A 3663602761020 58W LG258A
Ce produit contient 2 sources lumineuses de classe d'efficacité énergétique F	Ce produit contient 2 sources lumineuses de classe d'efficacité énergétique G

Bezpieczeństwo

- Niniejsze instrukcje służą Twojemu bezpieczeństwu. Prosimy dokładnie je przeczytać przed instalacją i zachować do wglądu.
- Wszystkie elementy montażowe muszą zostać zainstalowane przez kompetentną osobę, zgodnie z lokalnymi przepisami.
- Sprawdź opakowanie i upewnij się, że znajdują się w nim wszystkie części.
- Usuń całe opakowanie, folię itd., z produktu.
- Wybierz miejsce na montaż urządzenia.
- PRZESTROGA: IP65 – gwarancja ma zastosowanie tylko wtedy, gdy produkt został prawidłowo zamontowany i zabezpieczony.
- Zawsze należy unikać umieszczania produktu w środowisku powosującym korozję.
- Zawsze korzystaj z rysunków montażowych umieszczonych w instrukcji, aby mieć większy pogląd na temat produktu.
- Produkt musi być solidnie przymocowany do powierzchni montażowej za pomocą dołączonych śrub i kołków rozporowych. Dołączone śruby i kolki rozporowe są przeznaczone do montażu wyłącznie na litych ścianach. Upewnij się, że używasz właściwych śrub i kołków rozporowych na ścianach innego typu. W razie wątpliwości zasięgnij fachowej porady.
- Wywierć dziury, zwracając uwagę, aby nie uszkodzić rur lub kabli elektrycznych znajdujących się pod powierzchnią.
- WAŻNE: Wybrane miejsce(a) montażu musi być w stanie udźwignąć cały ciężar oprawy oświetleniowej.
- Przestroga: Upewnij się, że kabel jest poprowadzony w sposób nie stwarzający zagrożenia (unikaj zawieszania kabla w sposób, który umożliwiłby jego pociągnięcie/zahaczenie).
- Schemat połączeń jest schematem tylko poglądowym. Zawsze odnoś się do oznakowania przewodów w instalacji. Upewnij się że wszystkie połączenia elektryczne są mocno wykonane i że nie ma luźnych połączeń z listwą zaciskową.
- Maksymalna liczba połączonych z tym samym modelem: LG218A: 10 PCS / LG236A: 5 PCS / LG258A: 3 PCS
- Nigdy nie umieszczaj ani nie wieszaj na produkcie jakichkolwiek przedmiotów.
- Nigdy nie wieszaj lamp na przewodach zasilających.
- Jeśli elastyczny przewód zewnętrzny lampy ulegnie uszkodzeniu, może zostać wymieniony wyłącznie przez wykwalifikowanego elektryka, co pozwoli uniknąć ryzyka porażenia prądem.
- Gdy produkt nie zaświeci się po instalacji , upewnij się że:
 - > nie ma awarii instalacji elektrycznej,
 - > wszystkie połączenia są prawidłowe i bezpiecznie wykonane
- Jeśli masz jakiegokolwiek wątpliwości dotyczące montażu/użycia niniejszego produktu, skonsultuj się z wykwalifikowanym elektrykiem.
- Zawsze odłącz produkt od zasilania przed wykonaniem naprawy, konserwacji lub regulacji, minimum 10 minut przed wykonaniem tych czynności , aby produkt mógł się schłodzić.
- Zaleca się prowadzenie regularnego harmonogramu konserwacyjnego, aby utrzymać powierzchnię w dobrym stanie.



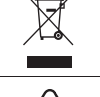

Dane techniczne

	Ten produkt spełnia wymogi zgodności zawarte w odpowiednich rozporządzeniach lub dyrektywach unijnych.
	Klasa I, produkt musi być podłączony do uziemienia.
IP65	Odporność przed strumieniem wody
	Zużytych urządzeń elektrycznych nie należy wyrzucać razem z odpadami komunalnymi. Należy oddać je do sklepów Castoram w wyznaczonych miejscach. Wskazówki dotyczące recyklingu można uzyskać od lokalnych władz lub od sprzedawcy.
	Niniejszy produkt nie jest przeznaczony do przyciemniania oświetlenia.
xxWyy	xx-rok; yy-tydzień roku
Źródło światła wymieniane przez użytkownika końcowego	
Osprzęt sterujący: Niewymienne osprzętu sterującego	
3663602761006 36W LG236A	3663602762645 18W LG218A 3663602761020 58W LG258A
Ten produkt zawiera 2 źródła światła o klasie efektywności energetycznej F	Ten produkt zawiera 2 źródła światła o klasie efektywności energetycznej G

Sicherheit

- Die in dieser Gebrauchsanleitung enthaltenen Hinweise dienen Ihrer Sicherheit. Bitte lesen Sie sie sorgfältig durch, bevor Sie das Gerät montieren und bewahren Sie die Anleitung für spätere Rückfragen auf.
- Die Montage und der elektrische Anschluss dürfen nur von entsprechend qualifizierten Fachkräften und unter Beachtung der geltenden Normen durchgeführt werden.
- Prüfen Sie nach Auspacken, ob alle aufgeführten Teile vorhanden sind.
- Entfernen Sie das gesamte Verpackungsmaterial vollständig.
- Wählen Sie einen geeigneten Standort für Ihr Produkt.
- ACHTUNG: Schutzart IP65 wird garantiert, wenn das Produkt ordnungsgemäß installiert und abgedichtet wurde.
- Vermeiden Sie immer, dass sich das Produkt in einer korrosiven Umgebung befindet.
- Halten Sie sich bei der Installation des Produktes stets an die dazu vorgesehenen Abbildungen.
- Das Produkt muss mithilfe der mitgelieferten Schrauben und Dübel sicher auf der Montagefläche befestigt werden. Die mitgelieferten Schrauben und Dübel sind nur zur Montage auf Mauerwerk geeignet. Sonstiges Zubehör zur Befestigung sind im Lieferumfang nicht enthalten und müssen zusätzlich erworben werden.
- Achten Sie bei den Montagebohrungen darauf, nicht in Rohre oder Starkstrom-Leitungen zu bohren.
- WICHTIG: Bei der Auswahl der Befestigungspunkte ist darauf zu achten, dass sie das volle Gewicht des Leuchtkörpers halten können.
- Achtung: Achten Sie darauf, das Kabel so zu führen, dass es keine Gefahr darstellt (vermeiden Sie baumelnde Kabelschleifen, in denen man sich verfangen oder das Kabel ziehen kann).
- Diese Abbildung zur Elektroinstallation dient nur zur Orientierung. Richten Sie sich bei der Elektroinstallation stets nach der Klemmenkennzeichnung. Achten Sie auf festen Sitz aller elektrischen Anschlüsse und darauf, dass keine losen Drähte aus der Klemmleiste überstehen.
- Maximale Anzahl verbunden mit demselben Modell: LG218A: 10 PCS / LG236A: 5 PCS / LG258A: 3 PCS
- Verwenden Sie das Produkt keinesfalls, um andere Gegenstände abzustellen oder aufzuhängen.
- Verwenden Sie die Anschlusskabel keinesfalls, um das Gewicht des Produkts zu tragen.
- Wenn das externe flexible Kabel oder Netzkabel dieser Leuchte beschädigt ist, darf es ausschließlich durch einen ausgebildeten Elektriker ersetzt werden, um strombedingte Gefahren zu vermeiden.
- Falls das Gerät nach der Installation nicht leuchtet:
 - > Vergewissern Sie sich, dass die Stromversorgung nicht gestört ist
 - > Vergewissern Sie sich, dass das alle Kabel korrekt angeschlossen sind
- Sollten bei der Montage/ der Bedienung dieses Produktes Zweifel aufkommen, wenden Sie sich an einen fachkundigen Elektriker.
- Wenn Sie das Gerät warten oder justieren möchte, trennen Sie es stets 10 Minuten zuvor vom Netz, damit es abkühlen kann.
- Es wird empfohlen, ein regelmäßiges Pflege- und Wartungsintervall einzuhalten, damit die Oberfläche in gutem Zustand bleibt.




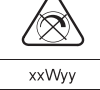
Technische Spezifikationen

	In Übereinstimmung mit allen einschlägigen EG-Richtlinienanforderungen.
	Schutzklasse I: Muss durch einen geerdeten Anschluss verbunden werden.
IP65	Vor Strahlwasser geschützt
	Elektronik-/Altgeräte dürfen nicht als Hausmüll entsorgt werden. Recyceln Sie das Gerät, wenn möglich. Bei Fragen zur umweltgerechten Entsorgung, kontaktieren Sie bitte Ihre Behörde oder einen Händler vor Ort.
	Dieses Gerät eignet sich nicht zum Dimmen.
xxWyy	xx-Jahr; yy-Woche im Jahr

Безопасность

- Эти инструкции призваны обеспечить вашу безопасность. Внимательно прочитайте их перед установкой изделия и храните для возможного использования в будущем.
- Все комплектующие должны быть установлены компетентным специалистом в соответствии с законодательством.
- Проверьте упаковку и убедитесь, что она содержит все перечисленные компоненты.
- Распакуйте изделие.
- Выберите подходящее место для установки светильника.
- ВНИМАНИЕ! Класс защиты IP65 гарантируется, если изделие надлежащим образом установлено и герметично.
- Всегда избегайте попадания продукта в коррозионную среду.
- руководствуйтесь приведенными на сборочном чертеже указаниями по их ориентации.
- Светильник должен быть надежно закреплен с помощью саморезов и дюбелей, входящих в комплект. Саморезы и дюбели предназначены для крепления к прочным стенам. Для других типов стен убедитесь в соответствии саморезов и дюбелей. Если вы не уверены в правильности установки светильника, посоветуйтесь с профессионалом.
- Просверлите отверстия. Следите, чтобы не повредить при этом трубы и кабели, которые проходят под поверхностью.
- ВАЖНО: Выбранные места крепления должны быть в состоянии выдержать полный вес осветительного оборудования.
- Внимание! Убедитесь, что кабель проложен таким образом, что он не представляет опасности (избегайте свободно свисающих петель, которые можно задеть).
- Схема соединений представлена для справки. Для подключения всегда руководствуйтесь маркировкой клемм. Убедитесь в том, что все электрические соединения выполнены надежно, и из клеммной коробки не торчат свободные провода.
- Максимальное количество взаимосвязанных с одной и той же моделью: LG218A: 10 PCS / LG236A: 5 PCS / LG258A: 3 PCS
- Ничего не кладите на продукцию и не вешайте на части продукции.
- Изделие не должно висеть всем своим весом на электрическом кабеле.
- Если внешний гибкий кабель или шнур данного осветительного прибора поврежден, то во избежание риска поражения электрическим током его замену должен проводить только квалифицированный электрик.
- Если изделие не загорается после установки:
 - > Убедитесь в наличии электрического тока
 - > Убедитесь в том, что все электрические соединения защищены
- В случае сомнений по поводу сборки или использования этого изделия обратитесь за помощью к квалифицированному электрику.
- Всегда отключайте изделие от электрической сети не менее чем на 10 минут для проведения обслуживания или регулировки.
- Рекомендуется регулярно осуществлять уход и обслуживание прибора для поддержания поверхности в хорошем состоянии.

Технические данные

	Соответствие всем требованиям Директивы ЕС.
	Продукция Класса I, нужно заземлять.
IP65	Струезащищенный
	Использованные электроприборы нельзя выбрасывать с бытовым мусором. Используйте места для специальной утилизации. Узнайте у местных органов власти или продавцов о правильной переработке.
	Это изделие не рассчитано на использование с регулятором яркости.
xxWyy	xx-год; yy-порядковый номер недели

Technical Data

Model:	LG218A	LG236A	LG258A
Supply voltage:	220-240 V~, 50/60 Hz		
Bulb type:	2 x Max. 18 W	2 x Max. 36 W	2 x Max. 58 W
Fluorescent tube type:	T8-18W,50Hz	T8-36W,50Hz	T8-58W,50Hz

Caractéristiques

Modèle :	LG218A	LG236A	LG258A
Tension d'alimentation :	220-240 V~, 50/60 Hz		
Type d'ampoule :	2 x Max. 18 W	2 x Max. 36 W	2 x Max. 58 W
Type de tube fluorescent :	T8-18W,50Hz	T8-36W,50Hz	T8-58W,50Hz

Dane techniczne

Model:	LG218A	LG236A	LG258A
Napięcie znamionowe:	220-240 V~, 50/60 Hz		
Rodzaj żarówki:	2 x Maks. 18 W	2 x Maks. 36 W	2 x Maks. 58 W
Rodzaj świetłówki:	T8-18W,50Hz	T8-36W,50Hz	T8-58W,50Hz

Technische Spezifikationen

Modell:	LG218A	LG236A	LG258A
Versorgungs-spannung:	220-240 V~, 50/60 Hz		
Leuchtmittel-Typ	2 x Max. 18 W	2 x Max. 36 W	2 x Max. 58 W
Leuchtstoffrohrentyp:	T8-18W,50Hz	T8-36W,50Hz	T8-58W,50Hz

Технические данные

Модель:	LG218A	LG236A	LG258A
Номинальное напряжение:	220-240 В~, 50/60 Гц		
Тип лампы:	2 x Макс. 18 Вт	2 x Макс. 36 Вт	2 x Макс. 58 Вт
Тип люминесцентной трубчатой лампы:	T8-18W,50Hz	T8-36W,50Hz	T8-58W,50Hz

EN

Warranty Period and Conditions

At Colours, we devote special attention to selecting high-quality materials and use manufacturing techniques that enable us to create designer and durable product ranges.

That is why we offer a 2-year warranty against product manufacturing defects. This product is under warranty for 2 years as from the date of purchase, for normal, non-professional household use. The warranty shall only apply upon presentation of the till receipt or the invoice. Keep your proof of purchase in a safe place.

The warranty covers product breakdowns and malfunctions under the condition that the product is used in accordance with its intended use and subject to installation and maintenance in accordance with good practice and the information contained in the user’s manual.

This product must be installed so that it may be later removed without damaging it.

This contractual warranty does not cover defects and damage caused by the natural wear of parts, bad weather, flooding, heat releases, freezing, damage caused by water quality (hardness, aggressiveness, corrosion, etc.), by the presence of foreign bodies transported by water or otherwise (sand, fillings, etc.), or the lack of room ventilation, and damages that could be the consequence of improper use, misuse, negligence, accident or maintenance that is defective or does not comply with good practice or the information in the user’s manual.

The following are also excluded from the warranty: harmful consequences due to the use of accessories and/or non-original equipment manufacturer or improper replacement parts, disassembly or product modification.

The warranty is limited to those parts recognised as defective. Under no circumstances shall it cover fringe expenses (travel, labour) and direct and consequential damage.

This guarantee is in addition to and does not affect your statutory rights

FR

Durée et conditions de garantie

Chez Colours, nous apportons une attention toute particulière dans le choix de matériaux de haute qualité et utilisons des techniques de fabrication qui nous permettent de créer des gammes de produits design et durable.

C'est pourquoi nous vous proposons une garantie de 2 ans contre les défauts de fabrication sur ce produit.

Ce produit est garanti 2 ans à compter de la date d'achat, dans le cadre d'un usage ménager normal, non professionnel. La garantie ne peut s'appliquer que sur présentation du ticket de caisse ou de la facture d'achat. Conservez votre preuve d'achat dans un endroit sûr.

La garantie couvre les pannes et dysfonctionnements du produit sous réserve d'une utilisation conforme à la destination du produit et sous réserve d'une installation et d'un entretien conformes aux règles de l'art et aux informations du manuel d'utilisation.

Ce produit devra avoir été installé de telle sorte qu'il puisse être retiré ultérieurement sans détérioration.

Cette garantie contractuelle ne couvre pas les défauts et détériorations provoqués par l'usure naturelle des pièces, les intempéries, les inondations, les dégagements de chaleur, le gel, les dommages causés par la qualité de l'eau (calcaire, agressivité, corrosion, ...), par la présence de corps étrangers véhiculés ou non par l'eau (sable, limailles, ...) ou le manque d'aération de la pièce et les dommages qui pourraient être la conséquence d'un usage inapproprié, d'une utilisation abusive, d'une négligence, d'un accident ou d'un entretien defectueux ou non conforme aux règles de l'art ou aux informations du manuel d'utilisation.

Sont également exclues de la garantie les conséquences néfastes dues à l'emploi d'accessoires et/ou de pièces de rechange non d'origine, ou non adaptées, au démontage ou à la modification du produit.

La garantie est limitée aux pièces reconnues défectueuses. Elle ne couvre, en aucun cas, les frais annexes (déplacement, main d'œuvre) et les dommages directs et indirects.

Indépendamment de cette garantie commerciale, le vendeur reste tenu de la garantie légale de conformité mentionnée aux articles L. 217-4 à L. 217-12 et de celle relative aux défauts de la chose vendue, dans les conditions prévues aux articles 1641 à 1648 et 2232 du code civil.

Article L217-4 du code de la consommation :

Le vendeur livre un bien conforme au contrat et répond des défauts de conformité existant lors de la délivrance.

Il répond également des défauts de conformité résultant de l'emballage, des instructions de montage ou de l'installation lorsque celle-ci a été mise à sa charge par le contrat ou a été réalisée sous sa responsabilité.

Article L217-5 du code de la consommation :

Le bien est conforme au contrat :

1° S'il est propre à l'usage habituellement attendu d'un bien semblable et, le cas échéant :

- s'il correspond à la description donnée par le vendeur et possède les qualités que celui-ci a présentées à l'acheteur sous forme d'échantillon ou de modèle ;

- s'il présente les qualités qu'un acheteur peut légitimement attendre eu égard aux déclarations publiques faites par le vendeur, par le producteur ou par son représentant, notamment dans la publicité ou l'étiquetage ;

2° Ou s'il présente les caractéristiques définies d'un commun accord par les parties ou est propre à tout usage spécial recherché par l'acheteur, porté à la connaissance du vendeur et que ce dernier a accepté.

Article L217-12 du code de la consommation :

L'action résultant du défaut de conformité se prescrit par deux ans à compter de la délivrance du bien.

Article L217-16 du code de la consommation :

Cette période court à compter de la demande d'intervention de l'acheteur ou de la mise à disposition pour réparation du bien en cause, si cette mise à disposition est postérieure à la demande d'intervention.

Article 1641 du code civil :

Le vendeur est tenu de la garantie à raison des défauts cachés de la chose vendue qui la rendent impropre à l'usage auquel on la destine, ou qui diminuent tellement cet usage que l'acheteur ne l'aurait pas acquise, ou n'en aurait donné qu'un moindre prix, s'il les avait connus.

Article 1648 alinéa 1er du code civil :

L'action résultant des vices rédhibitoires doit être intentée par l'acquéreur dans un délai de deux ans à compter de la découverte du vice.

Ceci n'affecte pas vos droits légaux.

Lorsque l'acheteur demande au vendeur, pendant le cours de la garantie commerciale qui lui a été consentie lors de l'acquisition ou de la réparation d'un bien meuble, une remise en état couverte par la garantie, toute période d'immobilisation d'au moins sept jours vient s'ajouter à la durée de la garantie qui restait à courir.

Pour toutes requêtes relatives à la garantie, veuillez-vous adresser à un magasin affilié au distributeur auprès duquel vous avez acheté ce produit.

www.diy.com
www.screwfix.com
www.screwfix.ie

www.castorama.fr
www.bricodepot.fr

Pour consulter les manuels d'instructions en ligne, rendez-vous sur le site www.kingfisher.com/products

PL

Długość i warunki gwarancji

W firmie Colours poświęcany szczególną uwagą na wybór wysokiej jakości materiałów i używamy technik produkcyjnych umożliwiających stworzenie nowoczesnych i trwałych gam produktów.

Dlatego też proponujemy Państwu gwarancję na okres 2 lat na wady fabryczne tego produktu.

Gwarancja produktu jest ważna 2 lat/a od daty zakupu, w ramach normalnego użytku w gospodarstwie domowym a nie w środowisku profesjonalnym. Gwarancja jest ważna wyłącznie po okazaniu paragonu lub faktury zakupu. Prosimy zachować dowód zakupu w bezpiecznym miejscu.

Gwarancja obejmujeusterki i niewłaściwe działanie produktu, z zastrzeżeniem stosowania zgodnie z przeznaczeniem produktu i instalacji oraz konserwacji zgodnych z zasadami dobrej praktyki i z informacjami zawartymi w instrukcji użytkownika.

Produkt należy zainstalować tak, by mógł być później demontowany bez uszkodzenia.

Gwarancja umowna nie obejmuje wad i uszkodzeń spowodowanych naturalnym zużyciem części, czynników pogodowych, powodzi, wywarzanie ciepła, morzu, uszkodzeń spowodowanych jakością wody (wapień, korozja,...), obecnością obcych ciał przemieszczonych w wodzie lub poza nią (piasek, opiki,...) lub brak wietrzania pomieszczenia oraz uszkodzeń na skutek niewłaściwego lub niedbalogo używania, niezgodnego z przeznaczeniem, wypadku lub wadliwej konserwacji lub konserwacji niezgodnej z dobrymi praktykami lub informacjami zawartymi w podręczniku użytkownika.

Szkodliwe skutki spowodowane użytkowaniem akcesoriów i/lub części zamiennych, demontazem lub zmianą produktu są również wyłączone z gwarancji.

Gwarancja jest ograniczona do części uznanych za wadliwe. Nie obejmuje ona żadnych rzadziej dodatkowych kosztów (dojazd, siła robocza) oraz bezpośrednich i pośrednich uszkodzeń.

W ramach gwarancji Kupujący może uzyskać zwrot zapłaconej ceny albo wymianę produktu lub jego naprawę lub inne usługi, których skutkiem będzie usunięcie wad produkcyjnych. Kupujący jest zobowiązany do współdziałania z Gwarantem przy realizacji swoich uprawnień wynikających z niniejszej gwarancji. Kupujący, który korzysta z uprawnień wynikających z niniejszej gwarancji powinien dostarczyć produkt na podany niżej adres Gwaranta lub do sklepu, w którym go nabył, ...

Gwarant zobowiązuje się do wykonania swoich obowiązków niezwłocznie, ale nie później niż w terminie 21 dni

Udzielenie przez Gwaranta gwarancji nie wyłącza, nie ogranicza ani nie zawiesza uprawnień Kupującego wynikających z przepisów o rękojmi za wady rzeczy sprzedanej

www.castorama.pl
Aby zapoznać się z instrukcją obsługi online, odwiedź stronę www.kingfisher.com/products

www.bricodepot.fr
www.bricodepot.fr

Pour consulter les manuels d'instructions en ligne, rendez-vous sur le site www.kingfisher.com/products

www.diy.com
www.screwfix.com
www.screwfix.ie

www.castorama.fr
www.bricodepot.fr

Pour consulter les manuels d'instructions en ligne, rendez-vous sur le site www.kingfisher.com/products

DE

Garantiebedingungen und -dauer

Wir von Colours legen besonderen Wert auf die Auswahl qualitativ hochwertiger Materialien und schaffen durch unsere Produktionstechniken ein Sortiment an langlebigen Design-Produkten.

Deshalb gewähren wie Ihnen eine Garantie von 2 Jahren auf Herstellungsmängel dieses Produkts.

Dieses Produkt hat eine Garantie von 2 Jahren vom Kaufdatum an, im Rahmen des normalen, nicht professionellen Gebrauchs im Haushalt. Von der Garantie kann nur durch Vorlage des Kassensbonds oder der Kaufrechnung Gebrauch gemacht werden. Bewahren Sie die Kaufbelege an einem sicheren Ort auf.

Die Garantie umfasst Ausfälle und Störungen des Produkts unter der Voraussetzung, dass das Produkt bestimmungsgemäß verwendet und entsprechend der technischen Vorschriften sowie der Gebrauchsanweisungen eingebaut und gewartet wurde.

Dieses Produkt muss so eingebaut werden, dass es nachträglich ohne Beschädigung zurückgenommen werden kann.

Die vertragliche Garantie umfasst keine Mängel oder Beschädigungen, die auf natürliche Abnutzung der Teile, Umwetter, Überschwemmungen, Wärmeentwicklung oder Frost zurückgehen sowie keine Schäden, die durch die Wasserqualität (kalkhaltiges oder aggressives Wasser, Korrosion,...), durch Fremdkörper, die im Wasser befördert wurden oder nicht (Sand, Späne,...) oder durch mangelnde Belüftung des Teils verursacht wurden und keine Schäden, die auf unsachgemäße Verwendung, missbräuchliche Verwendung, Fahrlässigkeit, Unfälle oder mangelhafte Wartung oder Wartung, die nicht den technischen Vorschriften oder Gebrauchsanweisungen entspricht, zurückgehen.

Schädliche Einflüsse durch den Einsatz von nicht originalen oder nicht angepassten Zubehörteilen und/oder Ersatzteilen sowie durch die Zerlegung oder Veränderung des Produkts sind ebenfalls von der Garantie ausgeschlossen.

Die Garantie beschränkt sich auf Teile, die als beschädigt anerkannt wurden. In keinem Falls umfasst sie Zusatzkosten (Austauschen, Arbeitsstunden) sowie direkte und indirekte Schäden.

Dies beeinträchtigt nicht Ihre gesetzlich verankerten Rechte. Die Ablaufgarantie ist von dieser Garantie ausgenommen.

RUS

Сроки и условия гарантии

Компания Colours уделяет особое внимание выбору высококачественных материалов и применяет технологию производства, позволяющую создавать линейки стильных и надежных товаров.

Поэтому мы предлагаем вам 2-летнюю гарантию на любые производственные дефекты данного товара.

2-летняя гарантия начинается с момента покупки при условии бытового, а не коммерческого использования поддона. Гарантия предоставляется исключительно при предъявлении кассового чека или счета-фактуры. Сохраните документы, подтверждающие факт покупки.

Гарантия распространяется на те случаи неисправности изделия, когда оно использовалось в соответствии со своим назначением и устанавливалось в соответствии с действующими нормативами и инструкцией по эксплуатации.

Изделие должно устанавливаться таким образом, чтобы впоследствии его можно было демонтировать без повреждений.

Настоящая гарантия не распространяется на повреждения и дефекты, вызванные естественным износом изделия, неблагоприятными погодными условиями, затоплением, воздействием тепла или холода, качеством воды (уровень содержания извести, корродирующих веществ и т. д.), наличием посторонних частиц, использованием иных веществ (песок, металлическая стружка и т. д.) или недостаточным уровнем вентиляции, а также на повреждения, возникшие по причине неправильного или непроверенного применения, несоблюдения инструкций, несчастного случая или несоответствующего технического обслуживания.

Гарантия также не распространяется на неисправности, вызванные применением неоригинальных или несоответствующих принадлежностей и/или запасных частей, демонтаж или внесением изменений в изделие.

Гарантия распространяется исключительно на детали, признанные неисправными. Ни при каких обстоятельствах гарантия не покрывает дополнительные расходы (транспорт, оплата труда сотрудников) и прямые или косвенные убытки.

Это не влияет на ваши законные права

Импортёр:
ООО «Касторама РУС»
Дербеневская наб., дом 7, стр 8,
Россия, Москва, 115114
www.castorama.ru
Изготовитель для России:
НИНБО ЛОНГЕР ЛАЙТИНГ КО., ЛТД

Адрес:
№299 Жонгань Роуд, Чаотан
Индастриал Зоун, Цзунхьян Стрит,
Цзыси, Нинбо, Китай

Соответствует техническим регламентам Евразийского таможенного союза.

Онлайн-версии руководств по эксплуатации доступны на странице www.kingfisher.com/products

RO

Durata și condițiile de garanție

La Colours, acordăm o atenție specială în procesul de alegere a materialelor de înaltă calitate și utilizăm tehnici de fabricație care ne permit să creăm game de produse proiectate și durabile.

De aceea, noi vă oferim o garanție de 2 ani pentru defectele de fabricație ale acestui produs.

Acest produs este garantat 2 ani de la data achiziției, în condiții de utilizare casnică normală, nu profesională. Garanția poate fi aplicată numai pe baza prezentării bonului fiscal de casă sau a facturii. Păstrați dovada achiziției într-un loc sigur.

Garanția acoperă defectele și disfuncționalitățile produsului sub rezerva unei utilizări în conformitate cu scopul propus al produsului și sub rezerva unei instalări și a unei întrețineri în conformitate cu cele mai bune practici și cu informațiile din manualul de utilizare.

Acest produs trebuie să fie instalat astfel încât acesta să poată fi demontat ulterior fără deteriorare.

Această garanție contractuală nu acoperă defectele și deteriorările provocate de uzura naturală a pieselor, de intemperii, de inundații, de degajările de căldură, de îngheț, de deteriorările provocate de calitatea apei (calcar, agresivitate, corozivne, ...), de prezenta unor corpuri străine vehiculate sau nu de apă (nisip, particule, ...) sau de lipsa ventilației camerei și de daunele care ar putea să fie rezultatul unei utilizări necorespunzătoare, al unei utilizări abuzive, al neglijenței, al unui accident sau al unei întrețineri defectuoase sau neconforme cu cele mai bune practici și cu informațiile din manualul de utilizare.

De asemenea, sunt excluse din garanție consecințele negative datorate utilizării de accesorii și/sau piese de schimb neoriginale sau neadaptate, demontării sau modificării produsului.

Garanția este limitată la piesele recunoscute ca fiind defecte. Garanția nu acoperă, în niciun caz, costurile auxiliare (de deplasare, de manoperă) și daunele directe și indirecte.

Acest lucru nu afectează drepturile dumneavoastră statutare. Această garanție nu acoperă kitul de evacuare.

Vă rugăm să rețineți că un certificat de garanție suplimentar va fi dat în magazinul din care veți achiziționa produsul

ES

Duración y condiciones de la garantía

En Colours, prestamos una atención muy especial a la elección de materiales de alta calidad y utilizamos técnicas de fabricación que nos permiten crear gamas de productos de diseño y duraderos.

Es por ello que le proponemos una garantía de 2 años contra defectos de fabricación de este producto.

Este producto está garantizado durante 2 años a partir de la fecha de compra, en el contexto de un uso doméstico normal, no profesional. La garantía solo es aplicable mediante presentación del ticket de caja o de la factura de compra. Guarde su comprobante de compra en un lugar seguro.

La garantía cubre las averías y el mal funcionamiento del aparato, a condición de que el uso haya sido el previsto para este producto, y de que se instale y se mantenga según las buenas prácticas del oficio y según las informaciones del manual de uso.

Deberá instalar este producto de forma que pueda ser retirado posteriormente sem ficar deteriorado.

Esta garantía contractual no cubre los defectos y el deterioro provocados por el uso habitual de las piezas, la intemperie, las inundaciones, las emisiones de calor, el gel, los daños causados por la calidad del agua (con mucha cal, agresiva, corrosiva,...), por la presencia de cuerpos extraños que llegan o no con el agua (arena, limaduras...) o la falta de aireación de la estancia y los daños que pudieran ser consecuencia de un uso inadecuado o abusivo, negligencia, accidente o mantenimiento defectuoso o que no está de acuerdo con las buenas prácticas del sector o con las informaciones del manual de uso.

Se excluyen asimismo de la garantía las consecuencias nefastas debidas al uso de accesorios u/o piezas de repuesto no originales o no adaptados para el desmontaje o la modificación del producto.

La garantía se limita a las piezas que se reconozcan como defectuosas. No cubre, en ningún caso, los gastos asociados (desplazamiento, mano de obra) y los daños directos e indirectos.

Brico Dépôt queda responsable de los defectos de conformidad del producto según lo establecido por los artículos 114 a 124 del Real Decreto Legislativo 1/2007, de 16 de noviembre, por el que se aprueba el texto refundido de la Ley General para la Defensa de los Consumidores y Usuarios y otras leyes complementarias.

www.bricodepot.ro
Pentru a consulta manualele de instrucțiuni online, vizitați www.kingfisher.com/products

www.bricodepot.es
Para consultar los manuales de instrucciones en línea, visite www.kingfisher.com/products

www.bricodepot.pt
Para consultar los manuales de instruções online, visite www.kingfisher.com/products

PT

Duração e condições da garantia

Na Colours, damos especial atenção à escolha de materiais de alta qualidade e utilizamos técnicas de fabrico que nos permitem criar gamas de produtos de design e duráveis.

É por isso que propomos uma garantia de 2 anos contra defeitos de fabrico neste produto.

Este produto tem uma garantia de 2 anos a partir da data de compra, no âmbito de uma utilização doméstica normal, não profissional. A garantia só pode ser aplicada mediante apresentação do talão de caixa ou fatura de compra. Guarde a sua prova de compra num local seguro.

A garantia abrange as avarias e mau funcionamento do produto, sob reserva de uma utilização em conformidade com os intuítos para que o produto foi criado e sob reserva de uma instalação e manutenção em conformidade com as regras da arte e as informações do manual de utilização.

Este produto tem de ser instalado de modo que possa ser retirado posteriormente sem ficar deteriorado.

Esta garantia contratual não abrange defeitos e deteriorações provocados por um desgaste natural das peças, as intempéries, inundações, libertações de calor, o gel, los danos causados pela qualidade da água (calcar, agressividade, corrosão,...), pela presença de corpos estranhos veiculados ou não pela água (areia, limalhas,...) ou a falta de arejamento da peça e os danos que poderão ser consequência de uma utilização inadequada, uma utilização abusiva, negligência, acidente ou manutenção defeituosa, ou a não conformidade com as regras da arte ou informações do manual de utilização.

Estão também excluídas da garantia as consequências nefastas devido à utilização de acessórios e/ou peças sobresselentes que não sejam originais ou não adaptadas, à desmontagem ou modificação do produto.

A garantia limita-se às peças reconhecidas como defeituosas. Ela não abrange, em caso algum, as despesas resultantes (deslocamento, mão-de-obra) e os danos diretos ou indiretos.

Brico Depot é responsável por defeitos de conformidade do produto conforme nos termos da Lei das Garantias (Decreto-Lei n.º 67/2003, alterado pelo Decreto-Lei n.º 84/2008).

www.bricodepot.pt
Para consultar manuais de instruções online, visite www.kingfisher.com/products

TR

Garanti süresi ve şartları

Colours firması olarak kaliteli malzeme seçimine ayrı bir özen göstermekte, iç tasarım ve dayanıklı ürün yelpazeleri oluşturulmasını sağlayacak üretim teknikleri kullanılmaktadır.

Bu nedenle ürünümüz için üretim hatalarına karşı 2 yıllık bir garanti sunmaktayız.

Bu ürün, profesyonel amaçlı olmayıp normal ev kullanımı kapsamında, satın alma tarihinden itibaren 2 yıl garantilidir. Garanti, sadece kasa fişi veya faturanın ibraz edilmesinde halinde geçerlidir. Satın aldığımızı gösteren belgeyi güvenli bir yerde saklayın.

Bu garanti, ürünün kullanım amacına uygun kullanılması, kurallara ve kullanma kılavuzundaki bilgilere uygun bir montaj ve bakım tabii tutulması kaydıyla üründeki hataları ve kusurları kapsar.

Bu ürün, daha sonra zarar görmeden sökülebiyecek şekilde monte edilmiştir.

Sözleşmeye dayalı bu garanti, parçaların doğal aşınmasından, kötü hava şartlarından, sel baskınlarından, ısınmadan kaynaklanan hata ve tahribatlardan, su kalitesinden (kireç, agresivite/çözünürlük, korozyon, ...) suyla taşınan yabancı maddelerin varlığı (kum, talaş, ...) veya odanın havalandırılmamasından kaynaklı hasarları ve hatalı kullanımı, hor kullanımı, ihmal, kaza ya da yanlış yapılmış bir bakımın veya yürürlükteki yönetmeliklere veya kullanma kılavuzuna uyulmaması sonucunda oluşabilecek hasarları kapsamaz.

Garanti aynı şekilde, orijinal olmayan veya adaptasyonu yapılmamış aksesuarların ve/veya yedek parçaların kullanılmasına, ürünün sökülmesine veya ürün üzerinde değişiklik yapılmasına bağlı yan etkileri kapsamaz.

Garanti, hatalı olduğu belirlenen parçalarla sınırlıdır. Bu garanti, hiçbir durumda sigorta poliçe masraflarını (nakliyat, işçilik), doğrudan ve dolaylı hasarları kapsamaz.

Garanti ambalajın açılması, montaj, ürünün taşınması sırasında veya montajdan sonra dusakabinin temperli cam panellerinde meydana gelen kırık ve çatlakları kapsamaz.

www.bricodepot.tr
İthalatçı Firma:
KOÇTAŞ YAPI MARKETLERİ TİC. A.Ş.
Taşdelen Mah. Sırrı Çelik Bulvarı No:5
34788 Taşdelen/Çekmeköy/İSTANBUL
Tel: +90 216 4300300
Faks: +90 216 4844313
www.koctas.com.tr

Kullanım kılavuzuna internet üzerinden ulaşmak için www.kingfisher.com/products adresini ziyaret edin

Yetkili servis istasyonları ve yedek parça temini için aşağıda yer alan Koçtaş Müşteri Hattı ve Koçtaş Genel Müdürlük irtibat bilgilerinden faydalanınız.

KOÇTAŞ MÜŞTERİ HİZMETLERİ
0850 209 50 50