









EAN: 3663602784197

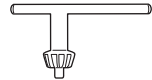
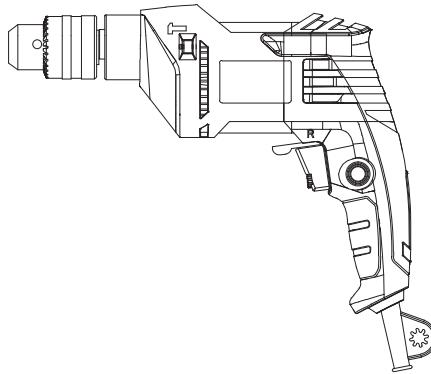
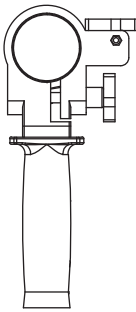
PHD450C

INSTRUCTIONS D'ORIGINE

	Sécurité	6
	Description du produit	14
	Assemblage	16
	Utilisation	19
	+  Entretien et maintenance	23
	Garantie	26
	Déclaration de conformité	28

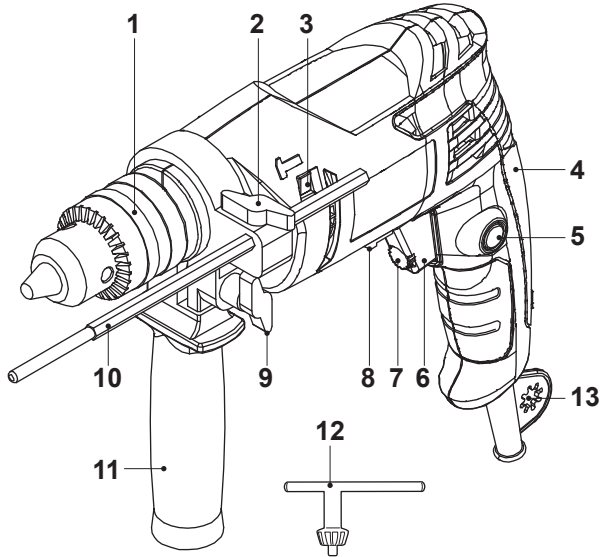


AVERTISSEMENT! Veuillez lire tous les avertissements de sécurité et assurez-vous de leur compréhension avant d'utiliser l'outil.

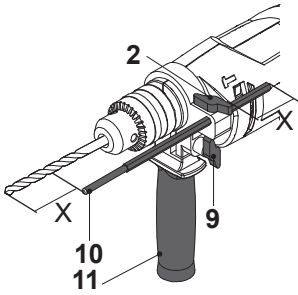




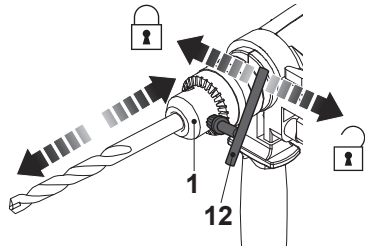
Description du produit



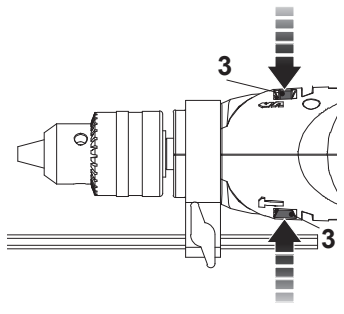
A



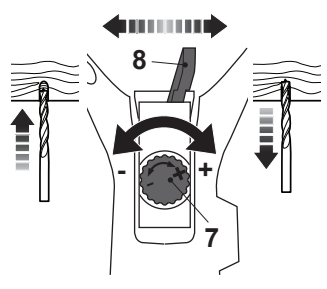
B



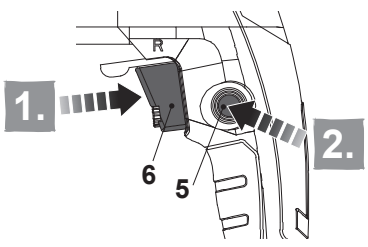
C



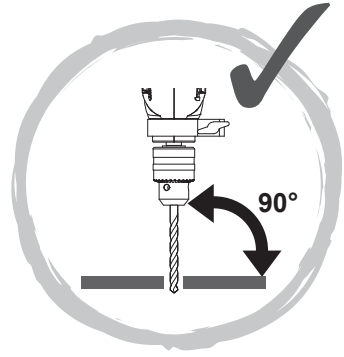
D



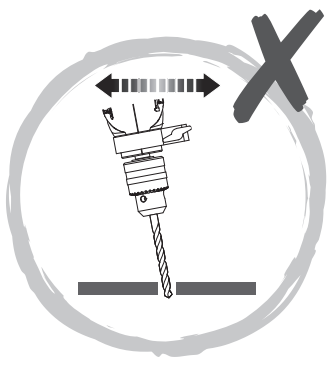
E



F



G





Sécurité

AVERTISSEMENTS DE SÉCURITÉ GÉNÉRAUX POUR L'OUTIL



AVERTISSEMENT Lire tous les avertissements de sécurité et toutes les instructions. Ne pas suivre les avertissements et instructions peut donner lieu à un choc électrique, un incendie et/ou une blessure sérieuse.

Conserver tous les avertissements et toutes les instructions pour pouvoir s'y reporter ultérieurement.

Le terme «outil» dans les avertissements fait référence à votre outil électrique alimenté par le secteur (avec cordon d'alimentation) ou votre outil fonctionnant sur batterie (sans cordon d'alimentation).

1) SÉCURITÉ DE LA ZONE DE TRAVAIL

- a) **Conserver la zone de travail propre et bien éclairée.** *Les zones en désordre ou sombres sont propices aux accidents.*
- b) **Ne pas faire fonctionner les outils électriques en atmosphère explosive, par exemple en présence de liquides inflammables, de gaz ou de poussières.** *Les outils électriques produisent des étincelles qui peuvent enflammer les poussières ou les fumées.*
- c) **Maintenir les enfants et les personnes présentes à l'écart pendant l'utilisation de l'outil.** *Les distractions peuvent vous faire perdre le contrôle de l'outil.*

2) SÉCURITÉ ÉLECTRIQUE

- a) **Il faut que les fiches de l'outil électrique soient adaptées au socle. Ne jamais modifier la fiche de quelque façon que ce soit. Ne pas utiliser d'adaptateurs avec des outils à branchement de terre.** *Des fiches non modifiées et des socles adaptés réduiront le risque de choc électrique.*
- b) **Éviter tout contact du corps avec des surfaces reliées à la terre telles que les tuyaux, les radiateurs, les cuisinières et les réfrigérateurs.** *Il existe un risque accru de choc électrique si votre corps est relié à la terre.*
- c) **Ne pas exposer les outils à la pluie ou à des conditions humides.** *La pénétration d'eau à l'intérieur d'un outil augmentera le risque de choc électrique.*
- d) **Ne pas maltraiter le cordon. Ne jamais utiliser le cordon pour porter, tirer ou débrancher l'outil. Maintenir le cordon à l'écart de la chaleur, du lubrifiant, des arêtes ou des parties en mouvement.** *Des cordons endommagés ou emmêlés augmentent le risque de choc électrique.*
- e) **Lorsqu'on utilise un outil à l'extérieur, utiliser un prolongateur adapté à l'utilisation extérieure.** *L'utilisation d'un cordon adapté à l'utilisation extérieure réduit le risque de choc électrique.*
- f) **Si l'usage d'un outil dans un emplacement humide est inévitable, utiliser**

une alimentation protégée par un dispositif à courant différentiel résiduel (RCD). *L'usage d'un RCD réduit le risque de choc électrique.*

3) SÉCURITÉ DES PERSONNES

- a) **Rester vigilant, regarder ce que vous êtes en train de faire et faire preuve de bon sens dans votre utilisation de l'outil. Ne pas utiliser un outil lorsque vous êtes fatigué ou sous l'emprise de drogues, d'alcool ou de médicaments.** *Un moment d'inattention en cours d'utilisation d'un outil peut entraîner des blessures graves des personnes.*
- b) **Utiliser un équipement de sécurité. Toujours porter une protection pour les yeux.** *Les équipements de sécurité tels que les masques contre les poussières, les chaussures de sécurité antidérapantes, les casques ou les protections acoustiques utilisés pour les conditions appropriées réduiront les blessures de personnes.*
- c) **Éviter tout démarrage intempestif. S'assurer que l'interrupteur est en position arrêté avant de brancher l'outil au secteur et/ou au bloc de batteries, de le ramasser ou de le porter.** *Porter les outils en ayant le doigt sur l'interrupteur ou brancher des outils dont l'interrupteur est en position marche est source d'accidents.*
- d) **Retirer toute clé de réglage avant de mettre l'outil en marche.** *Une clé laissée fixée sur une partie tournante de l'outil peut donner lieu à des blessures de personnes.*
- e) **Ne pas se précipiter. Garder une position et un équilibre adaptés à tout moment.** *Cela permet un meilleur contrôle de l'outil dans des situations inattendues.*
- f) **S'habiller de manière adaptée. Ne pas porter de vêtements amples ou de bijoux. Garder les cheveux, les vêtements et les gants à distance des parties en mouvement.** *Des vêtements amples, des bijoux ou les cheveux longs peuvent être pris dans des parties en mouvement.*
- g) **Si des dispositifs sont fournis pour le raccordement d'équipements pour l'extraction et la récupération des poussières, s'assurer qu'ils sont connectés et correctement utilisés.** *Utiliser des collecteurs de poussière peut réduire les risques dus aux poussières.*

4) UTILISATION ET ENTRETIEN DE L'OUTIL

- a) **Ne pas forcer l'outil. Utiliser l'outil adapté à votre application.** *L'outil adapté réalisera mieux le travail et de manière plus sûre au régime pour lequel il a été construit.*
- b) **Ne pas utiliser l'outil si l'interrupteur ne permet pas de passer de l'état de marche à arrêté et vice versa.** *Tout outil qui ne peut pas être commandé par l'interrupteur est dangereux et il faut le réparer.*
- c) **Débrancher la fiche de la source d'alimentation en courant et/ou le bloc de batteries de l'outil avant tout réglage, changement d'accessoires ou avant de ranger l'outil.** *De telles mesures de sécurité préventives réduisent le risque de démarrage accidentel de l'outil.*
- d) **Conserver les outils à l'arrêt hors de la portée des enfants et ne pas permettre à des personnes ne connaissant pas l'outil ou les présentes instructions de le faire fonctionner.** *Les outils sont dangereux entre les*

mains d'utilisateurs novices.

- e) **Observer la maintenance de l'outil. Vérifier qu'il n'y a pas de mauvais alignement ou de blocage des parties mobiles, des pièces cassées ou toute autre condition pouvant affecter le fonctionnement de l'outil. En cas de dommages, faire réparer l'outil avant de l'utiliser. De nombreux accidents sont dus à des outils mal entretenus.**
- f) **Garder affûtés et propres les outils permettant de couper. Des outils destinés à couper correctement entretenus avec des pièces coupantes tranchantes sont moins susceptibles de bloquer et sont plus faciles à contrôler.**
- g) **Utiliser l'outil, les accessoires et les lames, etc., conformément à ces instructions, en tenant compte des conditions de travail et du travail à réaliser. L'utilisation de l'outil pour des opérations différentes de celles prévues pourrait donner lieu à des situations dangereuses.**

5) MAINTENANCE ET ENTRETIEN

- a) **Faire entretenir l'outil par un réparateur qualifié utilisant uniquement des pièces de rechange identiques. Cela assurera que la sécurité de l'outil est maintenu.**

AVERTISSEMENTS DE SÉCURITÉ POUR LA PERCEUSE

- a) **Porter des protecteurs d'oreilles lors du perçage avec des perceuses à percussion. L'exposition aux bruits peut provoquer une perte de l'audition.**
- b) **Utiliser la(les) poignée(s) auxiliaire(s) fournie(s) avec l'outil. La perte de contrôle peut provoquer des blessures.**
- c) **Tenir l'outil par les surfaces de préhension isolées, lors de la réalisation d'une opération au cours de laquelle l'organe de coupe peut entrer en contact avec un câblage non apparent ou son propre cordon d'alimentation. Le contact avec un fil "sous tension" peut également mettre "sous tension" les parties métalliques exposées de l'outil électrique et provoquer un choc électrique sur l'opérateur.**
- d) **L'outil électrique ne doit pas être mouillé ou utilisé dans un environnement humide.**
- e) **La tension de la source d'alimentation doit correspondre à la tension indiquée sur la plaque signalétique de la machine.**
- f) **Vérifier la présence de dommages sur le produit, son câble d'alimentation ainsi que sur les accessoires. Ne pas utiliser le produit s'il est endommagé ou montre des signes d'usure.**
- g) **Vérifiez à deux fois que les accessoires et fixations sont bien attachés. Il est utile de faire un test de fonctionnement à vide pendant une minute afin d'identifier des problèmes.**
- h) **Utiliser des détecteurs adaptés pour déterminer si des lignes d'alimentation sont dissimulées dans la zone de travail ou contacter la compagnie d'électricité locale pour obtenir de l'aide. Le contact avec des lignes électriques peut provoquer un incendie et une décharge électrique. Endommager une ligne de gaz peut provoquer une explosion. Percer une canalisation provoque des dégâts matériels ou peut occasionner une décharge électrique.**
- i) **Sécuriser la pièce à usiner. Une pièce à usiner serrée avec un dispositif de serrage ou dans un étau est tenue d'une manière plus sécurisée qu'à la main.**
- j) **Garder les poignées sèches pour garantir un contrôle sûr. Tenir fermement le**

- produit à deux mains afin d'avoir un contrôle total à tout moment.*
- k) Le foret et la pièce à usiner deviennent brûlants pendant le fonctionnement. Ne pas les toucher avant qu'ils aient refroidi.*
 - l) S'assurer que les ouvertures de ventilation sont toujours dégagées et propres. Les nettoyer si nécessaire avec une brosse douce. Des ouvertures de ventilation obstruées peuvent provoquer une surchauffe et des dommages au produit.*
 - m) Éteindre immédiatement l'outil électrique si le foret est coincé. Soyez préparé à un fort couple de réaction pouvant provoquer un rebond. Le foret se coince lorsque : l'outil électrique est soumis à une surcharge ou coincé dans la pièce à usiner.*
 - n) Éteignez immédiatement l'outil si vous êtes troublé par quelqu'un entrant dans l'aire de travail pendant que vous travaillez. Attendre toujours l'arrêt complet du produit avant de le poser.*
 - o) Ne vous surmenez pas. Faites régulièrement des pauses pour garantir que vous puissiez rester concentré sur le travail et conserver un contrôle total de l'outil.*
 - p) Gardez toujours le câble d'alimentation derrière l'outil électrique.*

Les informations suivantes ne concernent que les utilisateurs professionnels mais sont de bonnes pratiques pour tous les utilisateurs :

Avertissement de sécurité relatif à la poussière de construction

La silice est un minéral naturel présent en grandes quantités dans les éléments tels que le sable, le grès et le granit. Elle est également souvent présente dans de nombreux matériaux de construction tels que le béton et le mortier. La silice est pulvérisée en une poussière très fine (également connue sous le nom de silice cristalline alvéolaire) lors de nombreuses tâches courantes telles que la découpe, le perçage et le meulage. L'inhalation de très fines particules de silice cristalline peut entraîner le développement :

Du cancer du poumon, de la silicose ou de la bronchopneumopathie chronique obstructive (BPCO). De plus, l'inhalation de particules fines de poussière de bois peut entraîner le développement de l'asthme. Le risque de maladie pulmonaire concerne les personnes qui respirent régulièrement de la poussière de construction sur une période prolongée, et non lors d'occasions isolées.

Afin de protéger les poumons, la loi relative à la maîtrise des substances dangereuses pour la santé (COSHH) définit une limite pour la quantité de ces poussières que vous pouvez respirer (appelée Limite d'exposition sur le lieu de travail ou WEL) en moyenne sur une journée de travail normale. Cette limite de quantité de poussières est très faible : en comparaison, elle est plus petite qu'un centime, aussi petite qu'une pincée de sel.

Cette limite est la quantité maximale légale, le maximum pouvant être respiré après application des contrôles adéquats.

Comment réduire la quantité de poussière ?

1. Réduire la quantité de coupe en utilisant les meilleures tailles de produits de construction.
2. Utiliser un outil moins puissant, par exemple un coupe-bloc au lieu d'une meuleuse d'angle.
3. À l'aide d'une méthode de travail complètement différente, par exemple en utilisant une cloueuse pour fixer directement les chemins de câbles au lieu de percer des trous d'abord.

Toujours veiller à travailler avec un équipement de sécurité agréé, tel que les masques anti poussière spécialement conçus pour filtrer les particules microscopiques, et utiliser systématiquement le système d'extraction de la poussière.



Avertissement: certaines particules de poussière créées par le ponçage mécanique, le sciage, le meulage, le perçage et d'autres travaux de construction contiennent des produits chimiques réputés cancérigènes et entraînant des malformations congénitales ou d'autres effets nocifs pour la reproduction. Quelques exemples d'éléments chimiques:

- Le plomb issu de peintures au plomb.
- La silice cristalline issue de briques, de ciment et d'autres produits de maçonnerie.
- L'arsenic et le chrome issus du bois traité chimiquement.

Le risque provenant de l'exposition à ces produits varie en fonction de la fréquence d'exécution de ce type de travaux. Pour réduire l'exposition à ces produits chimiques:

- Travailler dans une zone bien ventilée.
- Travailler avec un équipement de sécurité agréé, comme un masque anti-poussière spécialement conçu pour filtrer les particules microscopiques.

VIBRATION

La directive européenne sur les agents physiques (vibrations) a été introduite pour réduire les blessures dues au syndrome des vibrations main-bras occasionnées aux utilisateurs d'outils électriques. La directive oblige les fabricants et fournisseurs d'outils électriques à fournir des résultats de test de vibrations à titre indicatif pour permettre aux utilisateurs de prendre des décisions éclairées quant à la durée pendant laquelle un outil électrique peut être utilisé quotidiennement en toute sécurité et quant au choix de l'outil.

VOIR LES SPÉCIFICATIONS TECHNIQUES DANS LE MANUEL D'INSTRUCTIONS POUR LES NIVEAUX DE VIBRATIONS DE VOTRE OUTIL.

Les valeurs d'émissions de vibrations déclarées doivent être utilisées comme un niveau minimum et ne doivent pas être utilisées avec les recommandations actuelles sur les vibrations.

Les émissions de vibrations déclarées ont été mesurées conformément au test standard mentionné dans EN 60745- 1 et EN 60745-2-1 et peuvent être utilisées pour comparer un outil à un autre outil.

La valeur d'émission de vibrations déclarée peut également être utilisée lors d'une évaluation préliminaire d'exposition.



Avertissement: la valeur d'émission de vibrations lors de l'utilisation réelle de l'outil électrique peut différer de la valeur déclarée selon la manière dont l'outil est utilisé. Voici des exemples de conditions pouvant occasionner une différence:

- La façon dont l'outil est utilisé et dont les matériaux sont coupés ou percés.
- L'état et le bon entretien de l'outil.
- L'utilisation de l'accessoire adapté à l'outil et le maintien de l'affûtage et du bon état de l'outil.
- La force de la prise sur les poignées.
- L'utilisation de l'outil conformément à l'usage auquel il est destiné et à ces instructions.

Lors du travail avec cet outil électrique, des vibrations au niveau des mains et des bras sont ressenties. Adopter des pratiques de travail correctes afin de réduire l'exposition aux vibrations. Cet outil peut occasionner le syndrome des vibrations main-bras s'il n'est pas utilisé correctement.



Avertissement: identifier des mesures de sécurité pour protéger l'opérateur, basées sur une estimation de l'exposition dans des conditions réelles d'utilisation (en tenant compte de toutes les parties du cycle de fonctionnement, par exemple, lorsque l'outil est éteint et lorsqu'il fonctionne en mode ralenti en plus du temps de déclenchement).

Remarque:

- L'utilisation d'autres outils réduit le temps de travail total des utilisateurs sur cet outil.
- Contribution à la diminution du risque d'exposition aux vibrations. TOUJOURS utiliser des burins, forets et lames aiguisés.
- Entretenir cet outil conformément à ces instructions et le conserver bien lubrifié (le cas échéant).
- Éviter d'utiliser des outils à des températures de 10 °C ou inférieures. Planifier votre emploi du temps pour répartir toute utilisation d'un outil à fortes vibrations sur un certain nombre de jours.

Surveillance médicale

Tous les employés doivent suivre un programme de surveillance médicale de l'employeur pour permettre d'identifier à un stade précoce les éventuelles affections liées aux vibrations, et ainsi empêcher l'évolution de la maladie et aider les employés à poursuivre leur travail.

RÉDUCTION DU BRUIT ET DES VIBRATIONS

Afin de réduire l'impact négatif des vibrations et du bruit, limitez la durée des séances de travail, travaillez en mode de bruit et de vibrations réduits, et portez des équipements de protection individuelle.

Afin de minimiser l'exposition aux vibrations et au bruit, tenez compte des points suivants:

1. Utilisez seulement l'appareil d'une manière conforme à son design et aux instructions.
2. Faites en sorte que l'appareil reste en bon état et correctement entretenu.
3. Utilisez les outils adéquats avec l'appareil, et faites en sorte qu'ils restent en bon état.
4. Gardez toujours une bonne prise sur les poignées / surfaces de préhension.
5. Cet appareil doit être correctement entretenu de la manière décrite dans le mode d'emploi. Faites en sorte qu'il soit suffisamment graissé (le cas échéant).
6. Si vous devez travailler avec un appareil à fortes vibrations, étalez le travail sur plusieurs jours.
7. Lors d'une utilisation prolongée de ce produit, l'exposition de l'opérateur aux vibrations peut produire un phénomène de « doigt blanc ». Pour réduire ce risque, portez des gants et gardez les mains au chaud.

RISQUES RÉSIDUELS

Même si vous utilisez cet appareil en respectant les normes de sécurité, certains risques de dommages corporels et matériels subsistent. Du fait du mode de construction et de fonctionnement de l'outil, vous pouvez notamment être exposé aux risques suivants:

1. Les fortes vibrations peuvent être nuisibles à la santé si l'outil est utilisé pendant une durée trop longue, ou si l'outil n'est pas utilisé et entretenu conformément aux instructions.
2. Dommages aux biens et aux personnes causés par des accessoires cassés ou par l'impact soudain de l'appareil avec des objets cachés en cours d'utilisation.
3. Dommages aux biens et aux personnes résultant de la projection d'objets.



AVERTISSEMENT! Cet appareil génère un champ électromagnétique pendant qu'il fonctionne! Dans certaines circonstances, ce champ magnétique peut interférer avec les implants médicaux actifs ou passifs! Afin de réduire les risques de blessures graves voire mortelles, les personnes portant des implants médicaux doivent consulter leur médecin et le fabricant de leur implant avant d'utiliser ce produit!



Description du produit

Index des pièces

L'index ci-dessous fait référence à l'image 1 à la page 3.

- | | |
|---|-----------------------------------|
| 1. Clé de mandrin | 7. Molette de contrôle de vitesse |
| 2. Vis à ailettes de la butée de profondeur | 8. Bouton rotatif de direction |
| 3. Bouton « Perçage/Perçage à percussion » | 9. Vis à ailettes de la poignée |
| 4. Poignée principale | 10. Butée de profondeur |
| 5. Bouton de déverrouillage | 11. Poignée auxiliaire |
| 6. Interrupteur Marche/Arrêt | 12. Clé de mandrin |
| | 13. Support de clé de mandrin |

Matériel fourni

Perceuse à percussion, butée de profondeur en plastique, poignée auxiliaire, clé de mandrin.

Les outils d'application et autres accessoires présentés ou décrits ne font pas partie du matériel fourni standard. Un aperçu complet des accessoires peut être obtenu en contactant le centre du service après-vente.



Portez toujours des lunettes de protection.



Portez une protection auditive.



Portez un masque anti-poussière.



Portez des gants de travail.



Verrouiller / serrer ou fixer.



Déverrouiller / desserrer.



Remarque.



Attention / Avertissement.



Incorrect.



Correct.

dB(A)

Décibel (pondéré A)

η_0

Vitesse à vide



Pour réduire le risque de blessure, l'utilisateur doit lire le mode d'emploi.



Éteignez et débranchez l'appareil avant de le ranger, de le transporter et d'effectuer toute manipulation de montage, de nettoyage, de réglage et.



Ceci est un produit de classe de protection II. Cela signifie qu'il est équipé d'une isolation renforcée ou d'une double isolation.



Ce produit est conforme aux directives européennes applicables et a subi un test de conformité avec les directives en question.



Symbole DEEE. Les produits électriques usagés ne doivent pas être jetés avec les ordures ménagères. Apportez le produit à un endroit où il pourra être recyclé. Pour plus d'informations sur le recyclage, adressez-vous au magasin d'achat ou aux autorités de votre commune.

yyWxx

Code de la date de fabrication ; année de fabrication (20yy) et semaine de fabrication (Wxx)

Caractéristiques techniques

Tension nominale, fréquence	: 220 – 240 V~ , 50 Hz
Puissance nominale d'entrée	: 450 W
Vitesse nominale à vide n_0	: 0-3000 min ⁻¹
Taux d'impact	: 0-48000 min ⁻¹
Capacité du mandrin	: 13 mm
Capacité de perçage : bois	: Ø 25 mm
métal	: Ø 10 mm
béton	: Ø 13 mm
maçonnerie	: Ø 13 mm
Classe de protection	: II
Poids	: 1,56 kg
Niveau de pression acoustique L_{pA}	: 92,7 dB (A)
Niveau de puissance acoustique L_{WA}	: 103,7 dB (A)
Incertitude K_{pA} , K_{WA}	: 3 dB (A)
Valeur totale de vibration : $a_{h,D}$: 5,6 m/s ² (perçage dans le métal)
$a_{h,ID}$: 11,0 m/s ² (perçage percussion dans le béton)
Incertitude K	: 1,5 m/s ²

Les valeurs acoustiques ont été déterminées selon les codes d'essai acoustique EN 60745-1 et EN 60745-2-1. Le niveau d'intensité sonore pour l'opérateur peut dépasser 80 dB(A) et il est nécessaire de porter des protections auditives.

Explication de la plaque signalétique

PHD450C = Modèle

P = Marque

HD = Perceuse à percussion

450C = Puissance (Watts)



Assemblage

01

Déballage

1. Déballez toutes les pièces et posez-les sur une surface plane et solide.
2. Enlevez tous les matériaux d'emballage et dispositifs d'expédition le cas échéant.
3. Assurez-vous que le contenu est complet et ne présente aucun dommage. Si vous vous apercevez que des pièces sont manquantes ou présentent des dommages, n'utilisez pas le produit, mais contactez votre revendeur. Utiliser un appareil incomplet ou endommagé représente un danger pour les personnes et les biens.
4. Assurez-vous que vous disposez de tous les accessoires et les outils requis pour l'assemblage et le fonctionnement. Cela concerne également l'équipement de protection individuelle approprié.



AVERTISSEMENT! L'outil doit être entièrement assemblé avant son utilisation. Ne pas utiliser un outil qui n'est que partiellement assemblé ou assemblé avec des pièces endommagées.



Porter des gants de protection pour les travaux d'assemblage et toujours poser le produit sur une surface plate et stable pendant le montage.

Suivre les consignes de montage étape par étape et utiliser les illustrations fournies comme guide pour assembler facilement l'outil.



Ne pas brancher l'outil à l'alimentation électrique avant qu'il ne soit complètement assemblé!



AVERTISSEMENT! Ne pas laisser les enfants jouer avec l'outil et ses emballages. Les sacs plastiques, les feuilles protectrices et les petites pièces présentent un risque d'étouffement!

02

Poignée auxiliaire (Image A)

AVERTISSEMENT! Pour tout travail avec la machine, la poignée auxiliaire (11) doit toujours être montée.
N'effectuer aucun changement ou modification sur la poignée auxiliaire.
Ne pas continuer à utiliser l'outil électrique si la poignée auxiliaire est endommagée.

1. La poignée auxiliaire (11) peut être montée avec la butée de profondeur (10) sur le côté gauche ou droit de la perceuse et réglée sur n'importe quelle position si nécessaire.
2. Desserrez la vis à ailettes (9), ouvrez le mécanisme de serrage et attachez la poignée auxiliaire (11) sur l'avant de la perceuse et tournez-la sur la position souhaitée.
3. Fixez la poignée auxiliaire en resserrant la vis à ailette (9).

03

Foret (Image B)**AVERTISSEMENT!**

- Toujours utiliser des forets en fonction de l'utilisation prévue! Par exemple, ne jamais utiliser un foret pour le bois pour travailler dans la pierre ou vice versa!
- Respecter les exigences techniques de cet outil (voir la section «Caractéristiques techniques») lors de l'achat et de l'utilisation de forets! Certains forets sont très pointus et deviennent chauds lors de leur utilisation. Les manipuler avec précaution!
- Le mandrin et les forets peuvent devenir brûlants après l'utilisation, ne pas les monter/démonter avant de les avoir laissé refroidir!
- Maintenez toujours fermement le produit dans la main au moment de tourner la clé!

1. Ouvrez le mandrin (1) avec la clé de mandrin (12) dans le sens antihoraire. L'ouverture des mâchoires du mandrin doit être suffisante pour insérer le foret.
2. Serrez le foret légèrement en tournant la clé de mandrin dans le sens horaire.
3. Vérifiez si le foret est placé uniformément au milieu des mâchoires du mandrin. Réglez-le selon les étapes ci-dessus si nécessaire.
4. Serrez fermement le foret avec la clé.

Pour retirer le foret, ouvrez simplement le mandrin avec la clé de mandrin.



AVERTISSEMENT! Toujours retirer la clé de mandrin (12) et la remettre sur le support de clé de mandrin (13) après chaque montage!

04

Butée de profondeur (Image A)

1. Desserrez légèrement la vis à ailette (2) et insérez la butée de profondeur (10) dans le trou comme indiqué. Le côté gradué doit être face vers le haut et le côté denté vers le bas.
2. Alignez la pointe de la butée de profondeur (10) avec le bout du foret. Repoussez maintenant la butée de profondeur pour atteindre la profondeur de perçage souhaitée.



La butée de profondeur en plastique (10) sert juste à indiquer la profondeur de perçage et ne peut pas supporter une force de pression trop importante. Ralentissez votre force d'alimentation/force de perçage pour éviter que la butée de profondeur ne se déplace ou ne soit endommagée lorsque la profondeur souhaitée est presque atteinte.



Utilisation

Usage prévu

La perceuse à percussion est destinée au perçage à percussion dans la brique et le béton ainsi que pour le perçage du bois, métal, de la céramique et des plastiques. Elle ne doit pas être utilisée pour visser ou travailler sur des matériaux nocifs pour la santé.

Avant de commencer

01 Protection



Commandes

01 « Bouton perçage/perçage à percussion » (Image C)



AVERTISSEMENT! Changer de fonction uniquement lorsque l'outil est éteint et à l'arrêt complet. Toujours s'assurer que le sélecteur de fonctions est réglé dans la bonne position en fonction de l'opération prévue. Ne pas utiliser l'outil avec le commutateur dans toute position intermédiaire.

Mode	Action	Symbole	Application
Perçage à percussion	Appuyez sur le bouton (3) du côté gauche.		Perçage de brique, béton et maçonnerie avec fonction percussion.
Perçage	Appuyez sur le bouton (3) sur le côté droit.		Perçage de métal, bois, etc. sans fonction percussion.

02 Bouton rotatif de direction (Image D)

Mode	Action	Application
Avance	Basculez le bouton rotatif de direction (8) sur la gauche.	Perçage du matériau.
Arrière	Basculez le bouton rotatif de direction (8) sur la droite.	Déblocage de forets coincés.

03 Molette de contrôle de vitesse (Image D)

Mode	Action	Application
Vitesse faible	Tournez la molette de contrôle de vitesse (7) dans le sens antihoraire.	Limite la vitesse de rotation maximale à un niveau faible en limitant la profondeur de pression de l'interrupteur Marche/Arrêt (6).
Vitesse élevée	Basculez le bouton rotatif de direction (7) dans le sens horaire	Augmente la vitesse de rotation maximale à un niveau élevé en augmentant la profondeur de pression de l'interrupteur.

04 Interrupteur Marche/Arrêt et Bouton de déverrouillage (Image E)

Mode	Action	Application
Instantané	Appuyez sur l'interrupteur Marche/Arrêt (6) et maintenez-le dans la profondeur de pression souhaitée.	Allumez l'outil électrique. La vitesse/puissance de perçage dépend de la profondeur de pression du bouton de.
Déverrouillage	Appuyez complètement sur l'interrupteur Marche/Arrêt (6), maintenez-le en position et appuyez sur le bouton de verrouillage (5), puis relâchez les deux.	L'outil électrique fonctionne en continu et à une vitesse limitée présélectionnée par la molette de contrôle de vitesse (8). Il n'est pas nécessaire de maintenir le bouton après le verrouillage.

Arrêt	Relâchez l'interrupteur Marche/Arrêt (6) pour le mode instantané, ou appuyez sur et relâchez l'interrupteur.	Éteignez l'outil électrique.
-------	--	------------------------------

Utilisation

01 Général

- Assurez-vous que le bon foret est inséré et que toutes les commandes sont bien positionnées.
- Gardez toujours le produit perpendiculaire au point de perçage. En le tenant incliné, le foret peut glisser ou se coincer. Images F, G.
- Commencez toujours par placer la pointe du foret sur le point à percer et ensuite allumez le produit.
- Pour les trous plus gros, commencez par pré-percer avec un diamètre de foret plus petit. En procédant de la sorte, cela facilite le perçage avec un foret plus large.
- Appliquez une force d'alimentation et une vitesse de rotation adaptées aux caractéristiques du foret ou du matériau à percer. Une force d'alimentation trop importante peut surcharger l'outil électrique, endommager le foret en raison de la surchauffe, diminuer l'efficacité du perçage et augmenter le risque de perte de contrôle. Renseignez-vous auprès d'un spécialiste en forets si nécessaire.
- Si le foret est coincé dans la pièce à usiner, éteignez l'outil électrique et essayez de le sortir en le tirant perpendiculairement de la pièce à usiner en exerçant une force légère afin de ne pas endommager le foret ni la surface de la pièce à usiner. Si cela ne fonctionne pas, passez en mode rotation inversée et appuyez légèrement sur l'interrupteur Marche/Arrêt pour tourner le foret, puis tirez le foret perpendiculairement hors de la pièce à usiner en exerçant une force légère.
- Vérifiez le foret et son état de serrage régulièrement pendant l'utilisation. Remplacez ou remplacez-le si nécessaire.

02 Perçage

- Notamment pour le perçage de métal, poinçonnez le point de perçage avant l'utilisation afin d'éviter un glissement du foret.
- Démarrez à une vitesse et une force d'alimentation faibles jusqu'à ce que la pointe du foret soit bien engagée dans la pièce à usiner.
- Le cas échéant, utilisez un lubrifiant de refroidissement disponible auprès d'un revendeur d'outils électriques, en particulier pour le perçage de métaux.

03 Perçage à percussion



1. En principe, percez la maçonnerie en mode perçage à percussion avec une vitesse maximale. Toutefois, dans les premières secondes, le foret peut dévier de la position d'origine souhaitée en raison de l'effet de la percussion. Pour l'éviter, utilisez le mode percussion pas-à-pas ou le mode perçage à faible vitesse et une force d'alimentation basse jusqu'à ce que la pointe du foret s'engage correctement dans la pièce à usiner.
2. Faites particulièrement attention lors du perçage de carrelage. La percussion peut endommager le carrelage ! Utilisez un foret spécial carrelage avec le mode de perçage sans percussion pour percer d'abord le carrelage ! Puis passez sur le mode perçage à percussion pour percer la brique/béton derrière le carrelage. Le perçage de carreaux avec un foret normal pour maçonnerie en mode perçage à percussion doit être réalisé **UNIQUEMENT** par des experts !

Après usage

- Éteignez le produit, attendez l'arrêt complet, débranchez-le de l'alimentation électrique, laissez-le refroidir et retirez le foret.
- Examinez l'appareil, nettoyez-le puis rangez-le de la manière décrite ci-dessous.



Entretien et maintenance



AVERTISSEMENT! Éteignez toujours le produit, débranchez le produit de l'alimentation électrique et laissez le produit refroidir avant d'effectuer le contrôle, l'entretien et le nettoyage!



Réalisez des réparations et l'entretien uniquement en conformité avec ce mode d'emploi! Toutes autres interventions doivent être réalisées par un spécialiste qualifié!

Nettoyage

1. Nettoyez le produit avec un chiffon sec. Pour les endroits difficiles à atteindre, utilisez une brosse.
2. Notamment, nettoyez le mandrin, les interrupteurs et les orifices de ventilation après chaque utilisation avec un chiffon et une brosse.
3. Enlevez les poussières tenaces avec de l'air comprimé (max. 3 bars).
4. Examinez l'appareil pour voir si certaines pièces sont usées ou endommagées. Changez les pièces usées ou adressez-vous à un centre de réparation agréé pour faire réparer l'appareil avant de le réutiliser.



N'utilisez pas de substances chimiques, alcalines ou abrasives, ni de détergents ou de désinfectants caustiques ; ceux-ci sont de nature à endommager les surfaces de l'appareil.

Entretien

Votre outil électrique ne nécessite aucune lubrification ou entretien supplémentaire. Il n'y a aucune pièce devant être entretenue par l'utilisateur à l'intérieur de votre outil électrique.

Avant et après chaque utilisation, inspectez l'outil et les accessoires afin de détecter d'éventuels signes d'usure ou d'endommagement. Si besoin, remplacez-les comme indiqué dans le mode d'emploi.

01 Câble d'alimentation

Si le câble d'alimentation est endommagé, il doit être remplacé par le fabricant ou son service après-vente pour éviter un danger.

Transport



AVERTISSEMENT! Portez toujours le produit par sa poignée principale. N'utilisez jamais le câble pour porter le produit.

1. Éteignez le produit et débranchez-le de l'alimentation électrique. Retirez la mèche le cas échéant. Assurez-vous que la clé à mandrin est fixée dans le support de clé à mandrin.
2. Protégez l'appareil contre les risques de chocs ou de fortes vibrations auxquels il pourrait être soumis lors d'un déplacement en véhicule.
3. Maintenez l'appareil bien en place de manière à ce qu'il ne puisse ni glisser ni tomber.

Rangement

1. Éteignez le produit et débranchez-le de l'alimentation électrique.
2. Nettoyez le produit comme décrit ci-dessus.
3. Rangez l'appareil et ses accessoires dans un endroit sombre, sec, à l'abri du gel et bien ventilé.
4. L'appareil doit toujours être rangé dans un endroit hors de portée des enfants. Dans l'idéal, la température de la pièce dans laquelle l'appareil est rangé doit être comprise entre 10 °C et 30 °C.
5. Nous vous recommandons de ranger l'appareil dans son emballage d'origine ou de le recouvrir avec un tissu afin de le protéger contre la poussière.

Dépannage

Les dysfonctionnements supposés sont souvent liés à des causes que l'utilisateur peut éliminer par lui-même. Il est donc recommandé de consulter cette section en cas de besoin. Dans la plupart des cas, le problème peut être résolu rapidement.



AVERTISSEMENT! N'essayez pas d'effectuer d'autres manipulations que celles décrites dans le mode d'emploi! Si vous n'arrivez pas à résoudre le problème par vous-même, toutes les autres manipulations de contrôle, d'entretien et de réparation devront être effectuées par un centre de réparation agréé ou par un spécialiste de qualification équivalente.

Problème	Cause possible	Solution
1. L'appareil ne démarre pas	1.1 Alimentation électrique non connectée 1.2 Le câble d'alimentation ou la prise est endommagé	1.1 Branchez à l'alimentation électrique 1.2 Faites vérifier par un électricien professionnel
2. L'appareil ne fonctionne pas à pleine puissance.	2.1 La rallonge ne convient pas à l'appareil 2.2 La tension de l'alimentation (ex : générateur) est trop faible 2.3 Les ouvertures de ventilation sont bloquées	2.1 Utilisez une rallonge adéquate 2.2 Essayez une autre source d'alimentation 2.3 Nettoyez les ouvertures de ventilation
3. Résultat insatisfaisant	3.1 Le foret est usé / endommagé 3.2 Le foret ne convient pas pour le matériau	3.1 Remplacer avec un nouveau 3.2 Utilisez un foret adéquat
4. Vibration ou bruit excessif	4.1 Le foret est usé / endommagé	4.1 Remplacer avec un nouveau

Mise au rebut et recyclage



Les produits électriques usagés ne doivent pas être jetés avec les ordures ménagères. Apportez le produit à un endroit où il pourra être recyclé. Pour plus d'informations sur le recyclage, adressez-vous au magasin d'achat ou aux autorités de votre commune.



Garantie

Cet outil électrique **P** est garanti 1 an à compter de la date d'achat s'il a été acheté dans un magasin, livré ou acheté en ligne, et ce pour un usage domestique normal (non professionnel ou commercial). Vous ne pouvez déposer une réclamation au titre de la garantie que sur présentation de votre ticket de caisse ou votre facture d'achat. Veuillez conserver votre preuve d'achat en lieu sûr.

Cette garantie couvre les défaillances et les dysfonctionnements du produit, à condition que l'outil électrique **P** ait été utilisé aux fins pour lesquelles il est conçu et soumis à l'installation, au nettoyage, aux soins et à l'entretien conformément aux pratiques courantes et aux informations contenues ci-dessus et dans le mode d'emploi. La présente garantie ne couvre pas les défauts ou dommages causés par ou résultant de :

- Usure normale, y compris l'usure des accessoires
- Utilisation excessive ou abusive, négligence
- L'usage artisanal, professionnel ou dans le cadre d'une location
- Réparation tentée par une personne autre qu'un agent autorisé
- Dommages esthétiques
- Dommages causés par des substances ou objets étrangers, ou par des accidents
- Dommages ou modifications accidentels
- Non-respect des instructions du fabricant
- Perte d'usage des biens

Cette garantie est limitée aux pièces reconnues comme défectueuses. Elle ne couvre en aucun cas les coûts accessoires (mouvements, travail) et les dommages directs et indirects.

Si l'outil électrique **P** s'avère défectueux pendant la période de garantie, nous nous réservons le droit, à notre gré, de rembourser l'article ou de le remplacer par un produit de qualité et de fonctionnalités équivalentes.

Cette garantie ne s'applique qu'au pays d'achat ou de livraison, et n'est pas transférable à d'autres pays. Cette garantie n'est pas transférable à une autre personne ou un autre produit. Cette garantie est soumise aux lois locales applicables.

Toute question relative à la garantie doit être adressée à un magasin affilié au distributeur chez lequel l'outil électrique **P** a été acheté

Cette garantie s'ajoute à vos droits légaux de consommateur en matière de biens défectueux, sans les affecter.



Garantie

Le distributeur chez qui vous avez acheté le/la [Perceuse à percussion] est responsable de la conformité ou des vices cachés dans le/la [Perceuse à percussion] conformément aux dispositions suivantes:

Article L217-4 du code de la consommation

Le vendeur doit livrer les marchandises conformément au contrat et est responsable des défauts de conformité existants au moment de la livraison.

Il est également responsable des défauts de conformité résultant de l'emballage, des instructions de montage et d'installation lorsqu'il en est responsable en vertu du contrat ou lorsqu'il a été réalisé sous sa responsabilité.

Article L217-5 du code de la consommation

Les marchandises sont conformes au contrat :

1. Si elles sont propres à l'usage habituellement escompté pour des produits similaires et, le cas échéant :

- si elles correspondent à la description donnée par le vendeur et possèdent les qualités présentées par le vendeur à l'acheteur sous la forme d'un échantillon ou d'un modèle;

- si elles présentent les qualités auxquelles un acheteur peut légitimement s'attendre en ce qui concerne les déclarations publiques faites par le vendeur, par le fabricant ou par son représentant, notamment dans la publicité ou l'étiquetage;

2. Ou si elles présentent les caractéristiques définies d'un commun accord par les Parties ou sont propres à tout usage spécial recherché par l'acheteur, porté à la connaissance du vendeur et que ce dernier en a convenu.

Article L217-12 du code de la consommation

Les actions résultant des défauts de conformité sont limitées à deux ans après la livraison des marchandises.

Article L217-16 du Code de la consommation

Lorsque l'acheteur demande au vendeur, au cours de la garantie de vente qui lui a été accordée au moment de l'achat ou de la réparation du bien meuble, la restauration couverte par la garantie, toute période d'indisponibilité d'au moins sept jours est ajoutée à la période de garantie restante.

Ce délai commence à partir de la demande d'intervention de l'acheteur ou de la disponibilité pour la réparation de la marchandise en question, si cette disponibilité intervient après la demande d'intervention.

Article 1641 du code civil

Le vendeur est lié par la garantie à la suite de vices cachés dans l'article vendu qui le rendent impropre à l'usage auquel il était destiné, ou qui réduit tellement cette utilisation que l'acheteur ne l'aurait pas acheté, ou aurait payé un prix inférieur s'il en avait eu connaissance.

Article 1648 du code civil

Toute action résultant de vices cachés doit être intentée par l'acheteur dans un délai de deux ans à compter de la découverte du vice.



Déclaration de conformité



Déclaration de conformité CE

Nous

Kingfisher International Products Limited
3 Sheldon Square
London W2 6PX
United kingdom

Déclarons que le produit:
Perceuse à percussion
PHD450C

Numéro de série: de 000001 à 999999

Satisfait aux exigences de santé et de sécurité essentielles des directives suivantes:

2006/42/EC Directive Machine

Les normes et spécifications techniques font référence à:

EN60745-1:2009+A11:2010
EN60745-2-1:2010

2014/30/EU Directive CEM

Les normes et spécifications techniques font référence à:

EN55014-1:2017
EN55014-2:2015
EN 61000-3-2:2014
EN 61000-3-3:2013

2011/65/EU et (EU)2015/863 Directive RoHS (LdSD)

Signataire autorisé et titulaire du dossier technique

Signé par et au nom de:

Kingfisher International Products Limited
3 Sheldon Square
London W2 6PX
United kingdom

le:[10/09/2019]

Eric Capotummino
Group Quality Director



Déclaration de conformité



Déclaration de conformité CE

Nous

Kingfisher International Products B.V.
Rapenburgerstraat 175E 1011 VM Amsterdam
The Netherlands

Déclarons que le produit:
Perceuse à percussion
PHD450C

Numéro de série: de 000001 à 999999

Satisfait aux exigences de santé et de sécurité essentielles des directives suivantes:

2006/42/EC Directive Machine

Les normes et spécifications techniques font référence à:

EN60745-1:2009+A11:2010
 EN60745-2-1:2010

2014/30/EU Directive CEM

Les normes et spécifications techniques font référence à:

EN55014-1:2017
 EN55014-2:2015
 EN 61000-3-2:2014
 EN 61000-3-3:2013

2011/65/EU et (EU)2015/863 Directive RoHS (LdSD)

Signataire autorisé et titulaire du dossier technique

Signé par et au nom de:

Kingfisher International Products B.V.
Rapenburgerstraat 175E 1011 VM Amsterdam
The Netherlands

le:[10/09/2019]

Eric Capotummino
 Group Quality Director

Manufacturer • Fabricant • Producent • Hersteller • Producator • Fabricante:

Kingfisher International Products Limited,

3 Sheldon Square, London, W2 6PX,

United Kingdom

www.kingfisher.com/products

Kingfisher International Products B.V.

Rapenburgerstraat 175E 1011 VM Amsterdam

The Netherlands

FR

Distributeur:

Castorama France

C.S. 50101 Templemars

59637 Wattignies CEDEX

www.castorama.fr

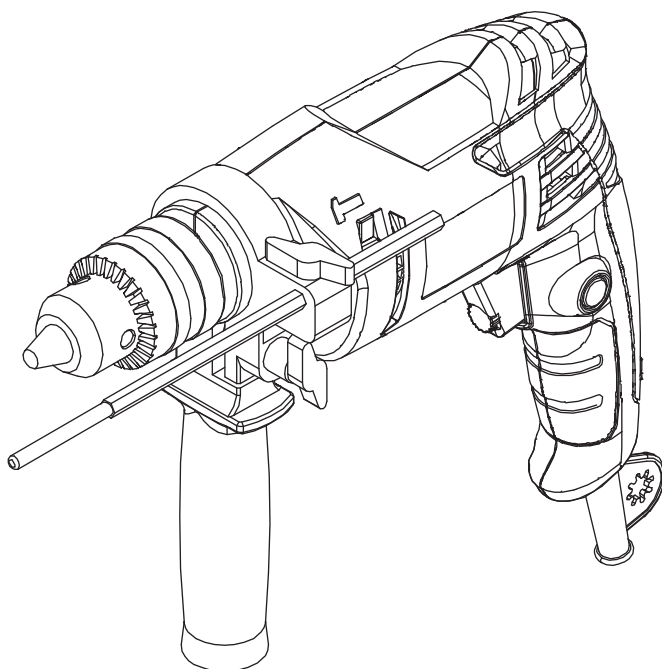
BRICO DÉPÔT

30-32 rue de la Tourelle

91310 Longpont-sur-Orge France

www.bricodepot.fr









Pour consulter les manuels d' instructions en ligne,
rendez-vous sur le site www.kingfisher.com/products



EAN 3663602784197

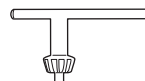
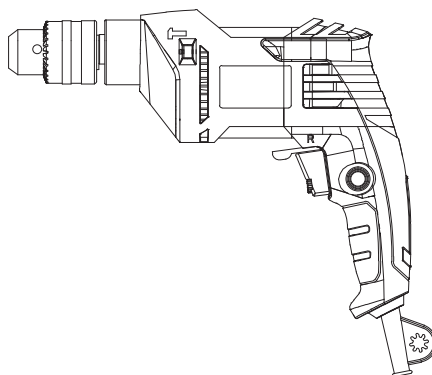
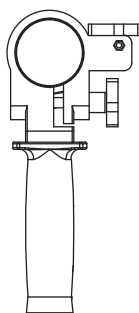
PHD450C

ORYGINALNA INSTRUKCJA

	Instrukcje bezpieczeństwa	6
	Opis produktu	13
	Montaż	16
	Użytkowanie	19
 + 	Czyszczenie i konserwacja	23
	Gwarancja	26
	Deklaracja zgodności	27

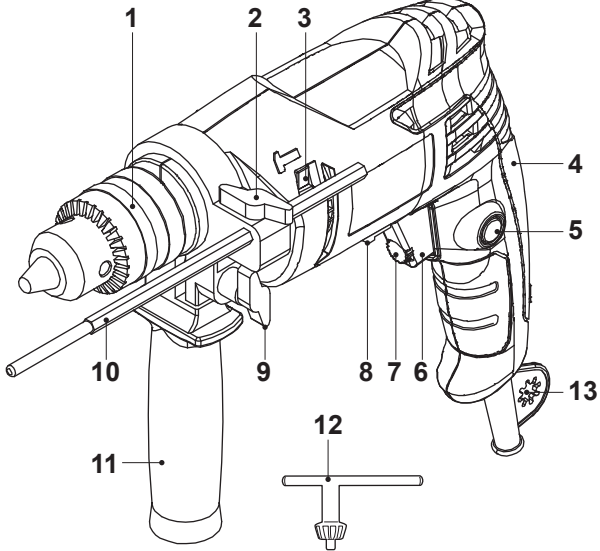


OSTRZEŻENIE! Przed rozpoczęciem używania urządzenia należy dokładnie zapoznać się z wszystkimi ostrzeżeniami dotyczącymi bezpieczeństwa.

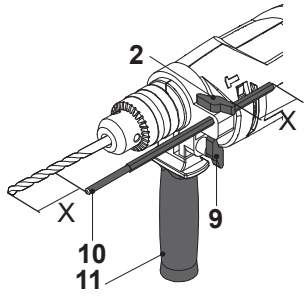




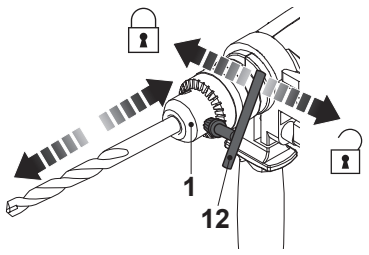
Opis produktu



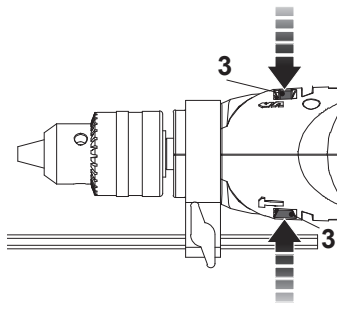
A



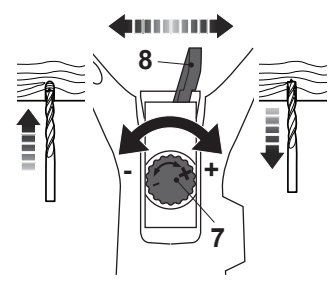
B



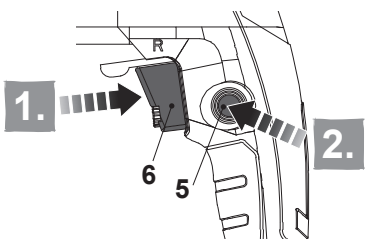
C



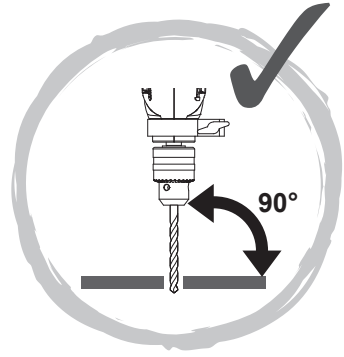
D



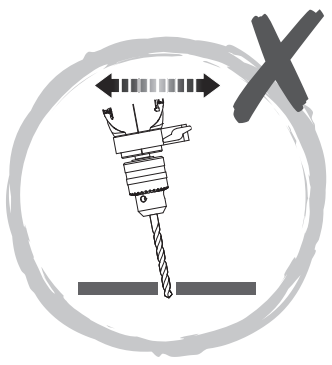
E



F



G





Instrukcje bezpieczeństwa

OGÓLNE OSTRZEŻENIA DOTYCZĄCE ELEKTRONARZĘDZI



OSTRZEŻENIE Należy zapoznać się z wszystkimi ostrzeżeniami dotyczącymi bezpieczeństwa i instrukcjami. Nieprzestrzeganie ostrzeżeń i instrukcji może skutkować porażeniem prądem i/lub innymi poważnymi urazami.

Wszystkie ostrzeżenia i instrukcje należy przechowywać do późniejszego wykorzystania.

Określenie „elektronarzędzie” w ostrzeżeniach odnosi się do elektronarzędzia przewodowego lub elektronarzędzia akumulatorowego (bezprowodowego).

1) BEZPIECZEŃSTWO W MIEJSCU PRACY

- a) **Miejsce pracy powinno być czyste i dobrze oświetlone.** *Nieporządek i ciemne obszary sprzyjają wypadkom.*
- b) **Nie używać elektronarzędzi w atmosferze wybuchowej, na przykład w obecności palnych cieczy, gazów lub pyłów.** *Elektronarzędzia wytwarzają iskry, które mogą spowodować zapłon pyłu lub oparów.*
- c) **Dzieci i osoby postronne nie powinny zbliżać się do pracującego elektronarzędzia.** *Nieuwaga może spowodować utratę kontroli nad urządzeniem.*

2) BEZPIECZEŃSTWO ELEKTRYCZNE

- a) **Wtyczki muszą pasować do gniazdka.** **Nie wolno wprowadzać zmian we wtyczkach.** **Nie wolno używać przystawek z uziemionymi elektronarzędziami.** *Wtyczki w oryginalnym stanie i pasujące do nich gniazdka zmniejszają niebezpieczeństwo porażenia prądem.*
- b) **Unikać kontaktu ciała z uziemionymi powierzchniami (np. rury, grzejniki, kuchenki, lodówki).** *Istnieje zwiększone ryzyko porażenia prądem, jeśli ciało jest uziemione.*
- c) **Nie wystawiać elektronarzędzi na działanie deszczu lub wilgoci.** *Woda dostająca się do elektronarzędzia zwiększa ryzyko porażenia prądem.*
- d) **Należy prawidłowo obchodzić się z przewodem.** **Nie wolno używać przewodu do przenoszenia, wyciągania lub odłączania urządzenia.** **Przewód powinien znajdować się z dala od źródeł ciepła, oleju, ostrych krawędzi lub ruchomych elementów.** *Uszkodzone lub splątane przewody zwiększają ryzyko porażenia prądem.*
- e) **Podczas pracy elektronarzędziem na zewnątrz należy użyć przedłużacza przeznaczonego do użytku zewnętrznego.** *Użycie przewodu przeznaczonego do użytku na zewnątrz zmniejsza ryzyko porażenia prądem.*

- f) Jeśli niezbędne jest używanie elektronarzędzia w wilgotnym miejscu, należy zastosować wyłącznik różnicowoprądowy (RCD) w celu zabezpieczenia zasilania. *Używanie wyłączników różnicowoprądowych zmniejsza niebezpieczeństwo porażenia prądem.*

3) BEZPIECZEŃSTWO OSOBISTE

- a) Należy zachować czujność, obserwować, co się robi i kierować się zdrowym rozsądkiem podczas obsługi elektronarzędzia. Nie używać urządzenia w przypadku zmęczenia lub pod wpływem narkotyków, alkoholu lub leków. *Jeden moment nieuwagi podczas używania urządzenia może skutkować poważnymi urazami.*
- b) **Używać środków ochrony indywidualnej. Należy zawsze używać ochrony oczu.** *Sprzęt ochronny, taki jak maska przeciwpyłowa, antypoślizgowe obuwie ochronne, kask lub ochrona słuchu stosowany w odpowiednich warunkach, zmniejszy obrażenia ciała.*
- c) **Zapobiegać niezamierzonemu uruchomieniu. Przed podłączeniem do wtyczki lub akumulatora, podnoszeniem lub przenoszeniem urządzenia należy się upewnić się, że wyłącznik jest ustawiony w pozycji wyłączonej.** *Przenoszenie elektronarzędzi z palcem na wyłączniku lub podłączanie elektronarzędzi z włączonym wyłącznikiem grozi wypadkiem.*
- d) **Usunąć klucze regulacyjne przed włączeniem elektronarzędzia.** *Klucz zostawiony przy wirującej części elektronarzędzia może spowodować obrażenia.*
- e) **Nie wychylać się nadmiernie. Przez cały czas należy utrzymać odpowiednią postawę i równowagę.** *Umożliwia to lepszą kontrolę elektronarzędzia w nieoczekiwanych sytuacjach.*
- f) **Odpowiednie ubranie. Nie nosić luźnego ubrania ani ozdób. Włosy, ubrania i rękawice należy trzymać w bezpiecznej odległości do urządzenia.** *Ruchome elementy urządzenia mogą chwycić luźne ubrania, ozdoby lub długie włosy.*
- g) **Jeśli narzędzie jest przeznaczone do podłączenia urządzeń odciągających i zbierających pył, muszą być one prawidłowo podłączone i używane.** *Używanie wyciągu pyłu zmniejsza zagrożenia związane z pyłem.*

4) UŻYWANIE I KONSERWACJA ELEKTRONARZĘDZI

- a) **Nie przeciążać urządzenia. Używać elektronarzędzia dostosowanego do wykonywanej pracy.** *Urządzenie będzie wykonywać pracę lepiej i bezpieczniej w tempie, na które jest ono przeznaczone.*
- b) **Nie używać urządzenia, jeśli jego wyłącznik nie włącza lub nie wyłącza go prawidłowo.** *Każde elektronarzędzie, którego nie można kontrolować za pomocą wyłącznika, jest niebezpieczne i musi zostać naprawione.*
- c) **Odłączyć wtyczkę od gniazdka i/lub akumulator od elektronarzędzia przed dokonaniem jakichkolwiek regulacji, wymianą akcesoriów lub schowaniem elektronarzędzia.** *Takie zapobiegawcze środki bezpieczeństwa zmniejszają ryzyko przypadkowego uruchomienia elektronarzędzia.*
- d) **Wyłączone elektronarzędzia należy przechowywać w miejscu niedostępnym dla dzieci i nie pozwalać używać elektronarzędzia osobom nieobeznanym z elektronarzędziem i niniejszymi instrukcjami.**

- Elektronarzędzia są niebezpieczne w rękach nieprzeszkolonych użytkowników.*
- e) **Konserwacja elektronarzędzi.** Sprawdzić urządzenie pod kątem rozregulowania i zamocowania ruchomych części, pęknięcia elementów i wszelkich innych czynników, które mogą wpłynąć na pracę elektronarzędzia. W razie uszkodzenia, urządzenie należy naprawić przed użyciem. Przyczyną wielu wypadków spowodowanych jest przez brak odpowiedniej konserwacji elektronarzędzi.
 - f) **Narzędzia skrawające powinny być ostre i czyste.** Odpowiednio utrzymane narzędzia skrawające z ostrymi krawędziami tnącymi są mniej podatne na zakleszczenie i można łatwiej nad nimi panować.
 - g) **Elektronarzędzi, akcesoriów, narzędzi itp. należy używać zgodnie z niniejszą instrukcją, biorąc pod uwagę warunki pracy i prace, które mają być wykonywane.** Używanie elektronarzędzi niezgodnie z ich przeznaczeniem może prowadzić do niebezpiecznych sytuacji.

5) SERWIS

- a) **Elektronarzędzie powinno być serwisowane przez wykwalifikowane osoby z użyciem identycznych części zamiennych.** Zapewni to utrzymanie bezpieczeństwa elektronarzędzia.

OSTRZEŻENIA DOTYCZĄCE BEZPIECZEŃSTWA WIERCENIA UDAROWEGO

- a) **Podczas wiercenia udarowego należy nosić ochronę słuchu.** Narażenie na hałas może spowodować utratę słuchu.
- b) **Należy używać uchwytu pomocniczego, jeśli jest on dostarczony z elektronarzędziem.** Utrata kontroli może spowodować urazy.
- c) **Jeśli narzędzie może się zetknąć z ukrytym przewodem lub własnym kablem, podczas pracy należy je trzymać tylko za izolowane powierzchnie chwytowe.** Przecięcie przewodu podłączonego do prądu może doprowadzić do tego, że metalowe zewnętrzne elementy będą również pod napięciem i wywołają porażenie operatorem prądem elektrycznym.
- d) **Elektronarzędzie nie powinno być mokre ani stosowane w wilgotnym środowisku.**
- e) **Napięcie źródła mocy musi odpowiadać podanemu napięciu na tabliczce znamionowej.**
- f) **Przed każdym użyciem sprawdź produkt, jego kabel oraz wszystkie akcesoria pod kątem uszkodzeń.** Nie korzystaj z produktu, jeżeli jest on uszkodzony lub wykazuje ślady zużycia.
- g) **Dokładnie sprawdź, czy wszystkie akcesoria i dodatki zostały odpowiednio zamocowane.** Jednominutowy test bez obciążenia pomoże zidentyfikować ewentualne problemy.
- h) **Za pomocą odpowiednich wykrywaczy należy sprawdzać, czy w miejscu pracy nie ma przewodów - w razie potrzeby wezwać odpowiednią firmę.** Kontakt z przewodami elektrycznymi może spowodować pożar i porażenie prądem. Uszkodzenie przewodu gazowego może spowodować wybuch. Przecięcie przewodu wodociągowego może spowodować straty materialne oraz porażenie prądem elektrycznym.
- i) **Przymocuj element obrabiany.** Element obrabiany przymocowany przez urządzenie do zaciskania lub imadło jest przymocowany bezpieczniej niż trzymany w rękach.

- j) *Upewnij się, że uchwyty są suche. Mocno trzymaj produkt obydwoma rękami, aby mieć pełną kontrolę nad urządzeniem przez cały czas.*
- k) *Wiertło, uchwyt wiertła i element obrabiany mogą być bardzo gorące podczas pracy. Nie dotykaj ich dopóki nie ostygną.*
- l) *Odpowietrzniki muszą być czyste i nie mogą zawierać żadnych przedmiotów utrudniających przepływ powietrza. W razie potrzeby należy je wyczyścić miękką szczotką. Zatkane odpowietrzniki mogą być przyczyną przegrzania się i uszkodzenia urządzenia.*
- m) *Natychmiast wyłącz elektronarzędzie, gdy wiertło się zakleszczy. Musisz być przygotowany na wysoki moment obrotowy, który może spowodować odrzut. Wiertło się zakleszcza, gdy: elektronarzędzie jest narażone na przeciążenie lub zostanie zaklinowane w obrabianym przedmiocie.*
- n) *W razie zakłócenia podczas pracy lub wejścia innych osób do obszaru pracy urządzenie należy natychmiast wyłączyć. Przed jego odłożeniem należy poczekać, aż wiertło się całkowicie zatrzyma.*
- o) *Nie przecpracowuj się. Rób regularne przerwy, aby skupić się na pracy i utrzymać pełną kontrolę nad produktem.*
- p) *Zawsze trzymaj kabel za narzędziem elektrycznym.*

Następujące informacje dotyczą tylko profesjonalnych użytkowników, ale są dobrą praktyką dla wszystkich użytkowników:

DODATKOWE OSTRZEŻENIE BEZPIECZEŃSTWA DOTYCZĄCE PYŁU BUDOWLANEGO

Krzemionka jest naturalnym minerałem obecnym w dużych ilościach w materiałach takich, jak piasek, piaskowiec czy granit. Występuje także powszechnie w wielu materiałach budowlanych, np. w betonie i zaprawach. Podczas wielu powszechnie wykonywanych prac, takich jak cięcie, wiercenie i szlifowanie, krzemionka kruszy się na bardzo drobny pył (nazywany także respirabilną krzemionką krystaliczną lub RKK). Wdychanie bardzo drobnych cząstek krzemionki krystalicznej może prowadzić do rozwoju następujących chorób:

rak płuc; krzemica; przewlekła obturacyjna choroba płuc (POCHP).

Z kolei wdychanie drobnych cząsteczek drewna może prowadzić do rozwoju astmy. Ryzyko chorób płuc dotyczy osób, które regularnie wdychają pył budowlany przez dłuższy czas.

Aby zapewnić ochronę płuc, w przepisach COSHH określono limit średniej ilości wdychanego pyłu (limit narażenia w miejscu pracy) podczas normalnego dnia pracy. Ten limit dopuszcza wdychanie jedynie niewielkiej ilości pyłu – odpowiadającej mniej więcej szczypcie soli.

Niniejszy limit to wartość maksymalna dozwolona przez prawo: najwyższa wartość, jaką można wchłonąć przy zastosowaniu odpowiednich środków bezpieczeństwa.

W jaki sposób ograniczyć ilość pyłu?

1. Ograniczyć ilość prac związanych z cięciem, stosując optymalne rozmiary produktów budowlanych.
2. Używać narzędzi o mniejszej mocy, np. gilotyny do cięcia betonu, zamiast szlifierki kątovej.
3. Łączyć różne techniki pracy – np. używać gwoździarki do bezpośredniego mocowania tac kablowych zamiast wiercenia najpierw otworów.

Podczas pracy zawsze stosować atestowane środki ochrony osobistej, takie jak maski przeciwpyłowe przeznaczone specjalnie do filtrowania mikroskopijnych cząstek, a także urządzenia do odprowadzania pyłu.



Ostrzeżenie: niektóre cząstki pyłu powstające podczas cięcia, szlifowania, wiercenia i innych prac budowlanych mogą zawierać substancje chemiczne sprzyjające powstawaniu chorób nowotworowych, uszkodzeń płodu lub innych zaburzeń funkcji rozrodczych. Przykładami takich substancji chemicznych są między innymi:

- ołów z farb na bazie ołowiu;
- krzemionka krystaliczna z cegieł, cementu i innych produktów murarskich;
- arsen i chrom z konserwowanych chemicznie belek drewnianych.

Zagrożenie związane z tymi narażeniami może być różne i zależy od częstotliwości wykonywania tego typu prac. Aby ograniczyć narażenie na te substancje chemiczne:

- Należy pracować w dobrze wentylowanym miejscu.
- Podczas pracy należy stosować atestowane środki ochrony osobistej, takie jak maska przeciwpyłowa przeznaczona do filtrowania mikroskopijnych cząstek.

DRGANIA

Jako pomoc w ograniczeniu urazów związanych z chorobą wibracyjną u użytkowników elektronarzędzi została opracowana europejska dyrektywa dotycząca czynników fizycznych (drgań). Ta dyrektywa wymaga od producentów i dostawców elektronarzędzi podawania orientacyjnych wyników testów drgań, aby umożliwić użytkownikom podjęcie świadomej decyzji w zakresie bezpiecznego czasu użytkowania elektronarzędzia w ciągu dnia oraz wyboru narzędzia.

PATRZ SPECYFIKACJĘ TECHNICZNE W INSTRUKCJI OBSŁUGI DLA POZIOMU WIBRACJI ELEKTRONARZĘDZIA.

Deklarowana wartość emisji drgań powinna być stosowana jako poziom minimalny wraz z aktualnymi wskazówkami dotyczącymi drgań.

Deklarowana wartość emisji drgań została zmierzona zgodnie z powyższym standaryzowanym testem i może być stosowana do porównywania poszczególnych narzędzi.

Deklarowana wartość emisji drgań może być także używana do wstępnej oceny narażenia.



Ostrzeżenie: wartość emisji drgań podczas rzeczywistego użytkowania elektronarzędzia może różnić się od wartości deklarowanej w zależności od sposobów używania narzędzia podanych w poniższych przykładach i innych czynników.

- Sposób użytkowania narzędzia oraz cięte lub nawiercane materiały.
- Narzędzie w dobrym stanie i odpowiednio konserwowane.
- Użycie prawidłowych akcesoriów do narzędzia oraz zapewnienie odpowiedniej ostrości i dobrego stanu narzędzia.
- Siła trzymania rękojeści.
- Narzędzie używane zgodnie z przeznaczeniem oraz niniejszą instrukcją.

Podczas pracy przy użyciu tego elektronarzędzia mogą występować drgania kończyn górnych. Aby ograniczyć narażenie na drgania, należy stosować odpowiednie praktyki pracy. Nieodpowiednia obsługa narzędzia może doprowadzić do choroby wibracyjnej.



Ostrzeżenie: W celu ochrony operatora należy stosować odpowiednie środki bezpieczeństwa na podstawie oceny narażenia na rzeczywiste warunki użytkowania (z uwzględnieniem wszystkich elementów cyklu obsługi, takich jak czas działania, czas wyłączenia narzędzia oraz czas pracy jałowej). Uwaga: korzystanie z innych narzędzi powoduje skrócenie łącznego czasu użytkowania tego narzędzia przez operatora, pomagając ograniczyć ryzyko narażenia na drgania.

- ZAWSZE stosować ostre dłuta, wiertła i brzeszczoty.
- Konserwować narzędzie zgodnie z niniejszą instrukcją i zapewnić jego prawidłowe smarowanie (o ile jest to wymagane).
- Unikać używania narzędzi w temperaturach 10°C lub poniżej.
- Zaplanować pracę, aby rozłożyć korzystanie z narzędzi powodujących silne drgania na wiele dni.

Kontrola zdrowia

Wszyscy pracownicy powinni uczestniczyć w prowadzonym przez pracodawcę programie kontroli zdrowia, który pozwala diagnozować choroby związane z drganiami na wczesnym etapie i zapobiegać postępowaniu choroby, a także pomaga pozostać osobom zatrudnionym w pracy.

REDUKCJA WIBRACJI I HAŁASU

Aby ograniczyć wpływ hałasu i wibracji, należy ograniczyć czas pracy, stosować tryby pracy o niskim poziomie wibracji i niskim poziomie hałasu, a także nosić środki ochrony indywidualnej.

Aby zminimalizować ryzyko narażenia na wibracje i hałas, należy brać pod uwagę następujące punkty:

1. Używać produktu zgodnie z jego przeznaczeniem, konstrukcją i niniejszą instrukcją.
2. Zadbaj o to, aby urządzenie było utrzymywane w dobrym stanie i odpowiednio konserwowane.
3. Używanie odpowiedniego osprzętu urządzenia - w dobrym stanie technicznym.
4. Trzymać mocno za uchwyty/powierzchnie chwytowe.
5. Produkt należy utrzymywać zgodnie z niniejszą instrukcją i odpowiednio smarować (w razie potrzeby).
6. Należy zaplanować harmonogram pracy, aby rozłożyć używanie urządzenia o wysokim poziomie wibracji na dłuższy okres czasu.
7. Długotrwałe używanie produktu naraża użytkownika na wibracje, które mogą powodować szereg stanów, wspólnie określanych jako zespół wibracji rąk i ramion (HAVS), np. palce robią się białe; jak również określone choroby, takie jak zespół cieśni nadgarstka. Aby zmniejszyć to ryzyko podczas korzystania z produktu, należy zawsze nosić rękawice ochronne i utrzymywać dłonie w ciepłym stanie.

POZOSTAŁE ZAGROŻENIA

Nawet gdy produkt jest używany zgodnie ze wszystkimi wymogami bezpieczeństwa, pozostaje pewne potencjalne ryzyko obrażeń i uszkodzeń.

Następujące zagrożenia mogą wystąpić w związku z konstrukcją tego produktu:

1. Zagrożenie zdrowia wynikające z emisji drgań, jeżeli produkt jest użytkowany przez dłuższy czas lub nie jest odpowiednio kontrolowany i konserwowany.
2. Urazy i uszkodzenia mienia spowodowane złamaniem elementów lub nagłym uderzeniem w ukryte obiekty podczas używania.
3. Niebezpieczeństwo obrażeń i szkód materialnych spowodowanych przez latające przedmioty lub niesprawne akcesoria elektronarzędzi.



OSTRZEŻENIE! Produkt podczas pracy wytwarza pole elektromagnetyczne. Pole to może w pewnych okolicznościach zakłócać działanie aktywnych lub pasywnych implantów medycznych. Aby zmniejszyć ryzyko poważnych lub śmiertelnych obrażeń, przed użyciem tego produktu zalecamy osobom z implantami medycznymi skonsultowanie się z lekarzem i producentem implantu medycznego.



Opis produktu

Indeks elementów

Poniższy indeks dotyczy rys. 1 na str. 3.

- | | |
|--|---|
| 1. Uchwyt zaciskany kluczem | 7. Pokrętko regulacji prędkości |
| 2. Śruba motylkowa ogranicznika głębokości | 8. Przełącznik kierunku obrotów |
| 3. Przełącznik „wiercenie/wiercenie udarowe” | 9. Śruba motylkowa uchwytu pomocniczego |
| 4. Uchwyt główny | 10. Ogranicznik głębokości |
| 5. Przycisk blokady | 11. Uchwyt pomocniczy |
| 6. Wyłącznik główny | 12. Klucz zaciskowy |
| | 13. Uchwyt na klucz zaciskowy |

Zawartość dostawy

Wiertarka udarowa, plastikowy ogranicznik głębokości, uchwyt pomocniczy, klucz zaciskowy wiertarski.

Narzędzia i inne akcesoria pokazane lub opisane nie są częścią standardowego zakresu dostawy. Pełny przegląd akcesoriów można znaleźć, kontaktując się z centrum obsługi posprzedażnej.

Symbole

Na produkcie, tabliczce i w instrukcji znajdują się między innymi poniższe symbole i skróty. Należy się z nimi zapoznać, aby zmniejszyć ryzyko, takie jak obrażenia ciała i uszkodzenia mienia.



Należy zawsze używać ochrony oczu.



Należy zawsze używać ochrony oczu.



Nosić maskę przeciwpyłową.



Nosić rękawice ochronne.



Blokowanie w celu zamocowania lub zabezpieczenia.



Odblokowanie w celu zwolnienia.



Uwaga.








Ostrożnie/Ostrzeżenie.




Źle.



Dobrze.

- dB(A) decybele (ważony A) η_0 Prędkość jałowa
-  Aby zmniejszyć ryzyko obrażeń, użytkownik musi przeczytać instrukcję obsługi.
-  Przed montażem, czyszczeniem, regulacją, konserwacją, schowaniem i transportem należy wyłączyć urządzenie, odłączyć je od prądu.
-  Produkt ma klasę ochronny II. Oznacza to, że ma on ulepszoną lub podwójną izolację.
-  Produkt jest zgodny z wymaganiami obowiązujących dyrektyw europejskich i zastosowane zostały metody oceny zgodności dla tych dyrektyw.
-  Symbol WEEE Zużytych produktów elektrycznych nie należy wyrzucać razem z odpadami domowymi. Należy je poddać recyklingowi, jeśli istnieje odpowiednia infrastruktura. Aby uzyskać porady dotyczące recyklingu, należy skontaktować się z lokalnymi organami administracji lub najbliższym punktem sprzedaży.
- yyWxx kod daty produkcji; rok produkcji (20yy) i tydzień produkcji (Wxx)

Dane techniczne

Napięcie znam., częstotliwość	: 220 – 240 V~, 50 Hz
Znam. moc wej	: 450 W
Znam. prędkość obr. biegu jałowego η_0	: 0-3000 min ⁻¹
Częstotliwość uderzeń	: 0-48000 min ⁻¹
Rozmiar uchwyty wiertarskiego	: 13 mm
Średnica wierconego otworu:	drewno : Ø 25 mm
	metal : Ø 10 mm
	beton : Ø 13 mm
	cegła : Ø 13 mm
Klasa ochrony	: II 
Ciężar	: 1.56 kg
Poziom ciśnienia akustycznego L_{pA}	: 92.7 dB (A)
Poziom mocy akustycznej L_{WA}	: 103.7 dB (A)
Niepewność K_{pA} , K_{WA}	: 3 dB (A)
Całkowity poziom wibracji:	$a_{h,D}$: 5.6 m/s ² (wiercenie w metalu)
	$a_{h,ID}$: 11.0 m/s ² (wiercenie udarowe w betonie)
Niepewność K	: 1.5 m/s ²

Wartość emisji dźwięku uzyskano zgodnie z procedurą badania hałasu z norm EN 60745-1 i EN 60745-2-1. Hałas słyszany przez operatora może przekroczyć 80 dB(A) i dlatego wymagane są środki ochrony słuchu.

Objaśnienie do tabliczki znamionowej

PHD450C = numer modelu

P = marka

HD = wiertarka udarowa

450C = moc (W)



Montaż

01

Rozpakowanie

1. Rozpakować wszystkie elementy i położyć je na płaskiej, stabilnej powierzchni.
2. Usunąć wszystkie materiały opakowaniowe i ewentualne elementy transportowe.
3. Sprawdzić, czy zawartość dostawy jest kompletna i nieuszkodzona. Jeśli okaże się, że brakuje części lub są one uszkodzone, nie wolno używać produktu, tylko należy skontaktować się ze sprzedawcą. Używanie niekompletnego lub uszkodzonego produktu stanowi zagrożenie dla ludzi i mienia.
4. Sprawdzić, czy są wszystkie akcesoria i narzędzia potrzebne do montażu i używania urządzenia. Dotyczy to również odpowiednich środków ochrony indywidualnej.



OSTRZEŻENIE! Przed użyciem produkt należy dokładnie zmontować.

Nie używać produktu, który jest tylko częściowo zmontowany lub zmontowany z uszkodzonymi elementami.



Podczas montażu należy nosić rękawice ochronne i składać produkt na płaskiej i stabilnej powierzchni.

Należy postępować zgodnie z instrukcjami montażu krok po kroku i korzystać z ilustracji dostarczonych jako wizualny przewodnik w celu ułatwienia montażu produktu.



Nie podłączać produktu do prądu przed jego całkowitym zmontowaniem.



OSTRZEŻENIE! Produkt i jego opakowanie nie są zabawkami dla dzieci!

Nie wolno dzieciom bawić się foliowymi workami, blachami ani małymi elementami! Niebezpieczeństwo uduszenia i udławienia się!

02

Uchwyt pomocniczy (rys. A)

OSTRZEŻENIE! Podczas wszystkich pracy wykonywanych przy użyciu urządzenia, uchwyt pomocniczy (11) musi być zawsze zamontowany. Nie wolno wprowadzać zmian ani modyfikacji w uchwycie pomocniczym. W razie uszkodzenia uchwytu pomocniczego nie wolno używać urządzenia.

1. Uchwyt pomocniczy (11) może być zamontowany z ogranicznikiem głębokości (10) z lewej lub prawej strony wiertła i ustawiony w dowolnej wymaganej pozycji.
2. Poluzuj śrubę skrzydełkową (9), otwórz mechanizm zaciskający i przymocuj uchwyt pomocniczy (11) z przodu wiertła, obracając go do pożądanej pozycji.
3. Przymocuj uchwyt pomocniczy zacieśniając śrubę skrzydełkową(9).

03

Wiertło (rys. B)**OSTRZEŻENIE!**

- Należy zawsze używać wiertel dostosowanych do danego celu. Do wiercenia w metalu nie wolno na przykład używać wiertel przeznaczonych do wiercenia w drewnie i na odwrót.
- Podczas kupowania i używania wiertel należy przestrzegać wymagań technicznych dla tego produktu (patrz punkt Dane techniczne). Niektóre wiertła są bardzo ostre, a podczas pracy nagrzewają się do wysokiej temperatury. Należy postępować z nimi ostrożnie.
- Zacisk i wiertła mogą być bardzo gorące po pracy i dlatego nie należy ich montować demontować przed ostygnięciem.
- Podczas obracania klucza należy zawsze trzymać produkt mocno w ręce.

1. Otwórz uchwyt wiertarki (1) kluczem zaciskowym (12) obracając go w kierunku przeciwnym do ruchu wskazówek zegara. Szczęki uchwytu wiertarskiego powinny być otwarte dość szeroko, aby włożyć wiertło.
2. Zaciśnij wiertło obracając kluczem zaciskowym zgodnie z ruchem wskazówek zegara.
3. Upewnij się, że wiertło jest umieszczone równo pośrodku szczęk uchwytu wiertarskiego. Ustaw je odpowiednio, zgodnie z powyższymi krokami.
4. Zaciśnąć mocno wiertło za pomocą klucza.

Aby usunąć wiertło, wystarczy otworzyć uchwyt za pomocą klucza wiertarskiego.



OSTRZEŻENIE! Po każdym montażu należy usunąć klucz (12) i umieścić go z powrotem w zamocowaniu (13).

04

Ogranicznik głębokości (rys. A)

1. Odkręcić nieco śrubę motylkową (2) i włożyć ogranicznik głębokości (10) do otworu, jak na rysunku. Strona z podziałką powinna być skierowana ku górze, a strona z uzębieniem powinna być skierowana ku dołowi.
2. Zrównaj czubek ogranicznika głębokości (10) z czubkiem wiertła. Następnie cofnij ogranicznik o żądaną głębokość wierconego otworu.



Plastikowy ogranicznik głębokości (10) służy tylko do wskazywania głębokości wiercenia i nie jest w stanie wytrzymać dużej siły nacisku. Nie wolno go zbyt obciążać siłą docisku. Zbliżając się na docelową głębokość należy zmniejszyć prędkość/siłę posuwu, aby zapobiec przesunięciu lub uszkodzeniu ogranicznika głębokości.



Użytkowanie

Przeznaczenie

Wiertarka udarowa jest przeznaczona do wiercenia udarowego otworów w cegle i betonie oraz do wiercenia otworów w drewnie, metalu, ceramice i tworzywach sztucznych. Nie wolno używać jej do wkręcania śrub oraz obróbki materiałów, które są niebezpieczne dla zdrowia.

Przed rozpoczęciem

01 Ochrona



Regulatory

01 Przełącznik „wiercenie/wiercenie udarowe” (rys. C)



OSTRZEŻENIE! Zmiana ustawienia trybu pracy może być dokonywana tylko wtedy, gdy produkt jest odłączony od prądu i całkowicie zatrzymany! Przełącznik trybów musi być prawidłowo nastawiony, w zależności od planowanej operacji. Nie używać produktu, jeśli przełącznik znajduje się w pozycji pośredniej.

Tryb	Czynność	Symbol	Przeznaczenie
Wiercenie udarowe	Naciśnij przełącznik (3) z lewej strony.		Wiercenie w cegle, betonie i murach z funkcją udarową.
Wiercenie	Naciśnij przełącznik (3) z prawej strony.		Wiercenie w metalu, drewnie itp. bez funkcji udarowej.

02 Przełącznik kierunku obrotów (rys. D)

Tryb	Czynność	Przeznaczenie
Do przodu	Przełącz przelącznik kierunku obrotów (8) w lewą stronę.	Wiercenie w materiale.
Do tyłu	Przełącz przelącznik kierunku obrotów (8) w prawą stronę.	Wymywanie zakleszczonego wiertła.

03 Pokrętko regulacji prędkości (rys. D)

Tryb	Czynność	Przeznaczenie
Niska prędkość	Obracaj pokrętkiem regulacyjnym (7) w lewo.	Ograniczenie maksymalnej prędkości obrotowej na niższy poziom poprzez obniżenie głębokości wciśnięcia wyłącznika (6).
Wysoka prędkość	Obracaj pokrętkiem prędkości (7) w kierunku przeciwnym do ruchu wskazówek zegara.	Zwiększenie maksymalnej prędkości obrotów dzięki zwiększeniu siły nacisku na włącznik/ wyłącznik (6).

04 Wyłącznik i przycisk blokady (rys. E)

Tryb	Czynność	Przeznaczenie
Włączenie chwilowe	Naciśnij wyłącznik (6) i przytrzymaj go na żądanej głębokości wciśnięcia.	Włączyć elektronarzędzie. Prędkość/moc wiercenia zależy od głębokości wciśnięcia wyłącznika.
Blokada	Wciśnij włącznik/ wyłącznik (6) do końca, przytrzymaj go w pozycji i naciśnij przycisk blokady (5), a następnie zwolnij je obydwa.	Elektronarzędzie będzie pracować stale z ograniczeniem do prędkości obrotowej ustawionej na pokrętkle regulacyjnym (7). Nie ma potrzeby trzymania przycisku po zablokowaniu.
Wył	Puść wyłącznik (6) dla trybu chwilowego lub naciśnij i przytrzymaj wyłącznik (6) dla trybu blokady.	Włączyć elektronarzędzie.

Obsługa

01 Informacje ogólne

- Upewnij się że wiertło jest włożone a wszystkie kontrolki są ustawione we właściwej pozycji.
- Produkt należy zawsze trzymać prostopadle do punktu wiercenia. Trzymanie pod skosem może spowodować poślizg lub zakleszczenie wiertła. Patrz rys. F, G.
- Należy najpierw przystawić końcówkę wiertła bezpośrednio do punktu wiercenia, a następnie włączyć produkt.
- W przypadku dużych otworów należy najpierw wywiercić wstępny otwór o małej średnicy. Dzięki temu wiercenie za pomocą wiertła o większej średnicy jest łatwiejsze i prowadzi do lepszych efektów.
- Należy wywierać odpowiednią siłę posuwu i ustawić prędkość obrotową w zależności od charakterystyki wiertła i wierzonego materiału. Za duża siła nacisku przeciąży elektronarzędzie, uszkodzi wiertło z powodu przegrania, zmniejszy efektywność wiercenia i zwiększy ryzyko utraty kontroli.. W razie potrzeby zwrócić się o poradę do specjalisty od wiertel.
- Jeśli wiertło utknie w obrabianym przedmiocie, wyłączyć urządzenie i spróbować wyciągnąć je prostopadle z przedmiotu z niewielką siłą, aby wiertło i powierzchnia obrabianego przedmiotu nie zostały uszkodzone. Jeżeli to nie zadziała, przełącz na tryb odwrotnych obrotów i lekko wciśnij włącznik/wyłącznik, aby obracać wiertłem, następnie wyciągnij je prostopadle z elementu obrabianego z lekkim użyciem siły.
- Sprawdzaj wiertło i jego zacisk regularnie podczas pracy. Popraw je lub wymień, jeżeli zajdzie taka potrzeba.

02 Wiercenie

- Naznaczyć punktami punkt wiercenia, aby wiertło się nie przesuwało - zwłaszcza w przypadku wiercenia w metalu.
- Zaczynaj z niską prędkością i siłą nacisku, dopóki wiertło nie zostanie dobrze usadowione w elemencie obrabianym.
- Jeżeli zajdzie taka potrzeba, użyj smaru chłodzącego dostępnego u sprzedawcy elektronarzędzi, w szczególności, gdy wierzysz w metalu.

03 Wiercenie udarowe



1. W murze w trybie wiercenia udarowego należy wiercić z maksymalną prędkością. Jednak przez kilka pierwszych sekund wiertło może odsuwać się od pierwotnej pozycji żądanej ze względu na wykonywane uderzenia. Aby tego uniknąć, używaj trybu impulsowego lub trybu z niską prędkością i siłą nacisku, dopóki wiertło nie zostanie dobrze umiejscowione w elemencie obrabianym.
2. Zachowaj szczególną ostrożność, wierząc w płytkach.. Uderzenie może uszkodzić płytkę. Należy używać specjalnych wiertel do płytek z trybem wiercenia bez uderzenia, aby najpierw przewiercić płytkę. Następnie przejść na tryb wiercenia udarowego w cegle/betonie za płytką. Wiercenie w płytkach wiertłem nieprzystosowanym do wiercenia w materiałach budowlanych powinno być wykonywane TYLKO przez eksperta!

Po użyciu

- Wyłączyć urządzenie, poczekać na całkowite zatrzymanie, odłączyć urządzenie od prądu, poczekać, aż ostygnie i wyjąć wiertło.
- Sprawdzić, wyczyścić i schować urządzenie zgodnie z opisem.



Czyszczenie i konserwacja



OSTRZEŻENIE! Przed sprawdzaniem, konserwowaniem i czyszczeniem urządzenia należy wyłączyć urządzenie, odłączyć je od prądu i poczekać, aż ostygnie. Prace pielęgnacyjne i konserwacyjne należy wykonywać tylko zgodnie z niniejszą instrukcją! Wszystkie inne prace muszą być wykonywane przez wykwalifikowanego specjalistę!



Czyszczenie

1. Produkt należy czyścić suchą szmatką. W miejscach trudno dostępnych używać pędzla.
2. W szczególności po każdym użyciu wyczyścić uchwyt, przełączniki i otwory wentylacyjne za pomocą szmatki i szczotki.
3. Uporczywy brud usuwać za pomocą sprężonego powietrza (maksymalnie 3 bar).
4. Sprawdzić urządzenie pod kątem zużytych lub uszkodzonych elementów. Przed ponownym użyciem produktu, w razie potrzeby wymienić zużyte elementy lub skontaktować się z autoryzowanym centrum serwisowym w celu naprawy.



Do czyszczenia produktu nie należy używać chemicznych, alkalicznych, ściernych ani agresywnych środków ani środków dezynfekujących, ponieważ mogą one być szkodliwe dla jego powierzchni.

Konserwacja

Elektronarzędzie nie wymaga dodatkowego smarowania ani konserwacji. Elektronarzędzie nie ma żadnych części, które mogą być serwisowane przez użytkownika.

Przed i po każdym użyciu sprawdzić produkt i akcesoria (lub dodatki) pod kątem zużycia i uszkodzeń. W razie potrzeby wymienić je na nowe zgodnie z opisem w niniejszej instrukcji obsługi.

01 Przewód zasilający

Jeśli konieczna jest wymiana przewodu zasilającego, ze względów bezpieczeństwa należy zwrócić się do producenta lub jego przedstawiciela.

Transport



OSTRZEŻENIE! Produkt należy zawsze nosić za jego uchwyt główny. Nie wolno nosić produktu trzymając za przewód.

1. Wyłączyć urządzenie, odłączyć je od prądu. W razie potrzeby wyjąć wiertło. Upewnić się, że klucz wiertarski znajduje się w swoim uchwycie.
2. Chronić produkt przed silnymi uderzeniami i wstrząsami, które mogą wystąpić podczas transportu w pojazdach.
3. Zabezpieczyć produkt, aby zapobiec jego ześlizgnięciu lub przewróceniu się.

Przechowywanie

1. Wyłączyć urządzenie, odłączyć je od prądu.
2. Produkt należy wyczyścić zgodnie z powyższym opisem.
3. Produkt i jego akcesoria należy przechowywać w miejscu ciemnym, suchym, zabezpieczonym przed mrozem i dobrze wentylowanym.
4. Produkt należy przechowywać w miejscu niedostępnym dla dzieci. Idealna temperatura przechowywania wynosi od 10 do 30°C.
5. Zalecamy używanie oryginalnego opakowania do przechowywania produktu oraz przykrywanie produktu za pomocą odpowiedniego płótna lub osłony celem zabezpieczenia przed pyłem.

Diagnozowanie i usuwanie usterek

Podejrzane nieprawidłowości są często spowodowane przyczynami, które użytkownicy mogą usunąć we własnym zakresie.

Dlatego należy sprawdzać produkt zgodnie z niniejszym punktem. W większości przypadków problem można szybko rozwiązać.



OSTRZEŻENIE! Wykonywać tylko czynności opisane w tej instrukcji! Jeśli użytkownik nie jest w stanie sam rozwiązać problemu, wszelkie dalsze przeglądy, konserwacje i naprawy muszą być wykonywane przez autoryzowane centrum serwisowe lub wykwalifikowanego specjalistę.

Problem	Możliwa przyczyna	Rozwiązanie
1. Produkt nie włącza się	1.1 Brak podłączenia do prądu 1.2 Niesprawny przewód zasilający lub wtyczka	1.1 Podłączyć do prądu 1.2 Kontrola przez specjalistę elektryka
2. Produkt nie osiąga pełnej mocy	2.1 Przedłużacz nie nadaje się do zasilania tego produktu 2.2 Za niskie napięcie źródła zasilania (np. generatora) 2.3 Zatkane odpowietrzniki	2.1 Użyć odpowiedniego przedłużacza 2.2 Podłączenie do innego źródła napięcia 2.3 Wyczyścić odpowietrzniki
3. Niezadowolający efekt	3.1 Tępa/uszkodzona wkładka 3.2 Nieodpowiednie wiertło do obrabianego materiału	3.1 Wymienić na nowe 3.2 Użyć właściwego wiertła
4. Nadmierne drgania lub hałas	4.1 Tępe/uszkodzone wiertło	4.1 Wymienić na nowe

Recykling i utylizacja



Zużytych produktów elektrycznych nie należy wyrzucać razem z odpadami domowymi. Należy je poddać recyklingowi, jeśli istnieje odpowiednia infrastruktura. Aby uzyskać porady dotyczące recyklingu, należy skontaktować się z lokalnymi organami administracji lub najbliższym punktem sprzedaży.



Gwarancja

To **P** elektronarzędzie jest objęte gwarancją na 1 rok od daty zakupu, jeśli zostało zakupione w sklepie, dostarczone lub kupione przez internet, do normalnego (nieprofesjonalnego lub komercyjnego) użytku domowego. Reklamację można złożyć tylko na podstawie tej gwarancji po okazaniu dowodu zakupu lub faktury. Dowód zakupu powinien być przechowywany w bezpiecznym miejscu.

Niniejsza gwarancja obejmuje wady i usterki produktu, pod warunkiem, że elektronarzędzie **P** było używane zgodnie z jego przeznaczeniem oraz że było zainstalowane, czyszczone i serwisowane zgodnie ze standardową praktyką i informacjami podanymi powyżej oraz w instrukcji obsługi. Niniejsza gwarancja nie obejmuje usterek i uszkodzeń spowodowanych następującymi czynnikami

- Zwykłe zużywanie się, w tym zużywanie się akcesoriów
- Przeciążenie, niewłaściwe użytkowanie lub zaniedbanie
- Handel, użycie profesjonalne lub wypożyczenie
- Próba naprawy podjęta przez jakiegokolwiek osoby inne niż autoryzowany przedstawiciel
- Usterka dotycząca tylko estetyki narzędzia
- Uszkodzenia spowodowane ciałami lub substancjami obcymi, bądź będące następstwem wypadków
- Uszkodzenie spowodowane wypadkiem lub przeróbką
- Nieprzestrzeganie zaleceń producenta
- Utrata możliwości używania towarów

Niniejsza gwarancja ogranicza się do części uznanych za wadliwe. W żadnym wypadku nie pokrywa ona jakichkolwiek kosztów dodatkowych (transport, robocizna) i nie obejmuje szkód bezpośrednich lub pośrednich.

Jeżeli w okresie obowiązywania gwarancji elektronarzędzie **P** będzie niesprawne, wówczas zastrzegamy sobie prawo do podjęcia niezależnej decyzji o wymianie produktu na inny o równorzędnej jakości i funkcjonalności lub zwrocie kosztów.

Niniejsza gwarancja obowiązuje wyłącznie w kraju zakupu lub dostawy i nie podlega przeniesieniu na inne kraje. Niniejsza gwarancja nie podlega przeniesieniu na inne osoby lub produkty. Do niniejszej gwarancji mają zastosowanie odpowiednie przepisy miejscowe.

Pytania dotyczące gwarancji należy kierować do współpracującego z dystrybutorem sklepu, w którym elektronarzędzie **P** zostało zakupione.

Niniejsza gwarancja stanowi uzupełnienie ustawowych praw konsumenta w odniesieniu do wadliwych towarów i w żaden sposób na w/w prawa nie wpływa.



Deklaracja zgodności



Deklaracja zgodności WE

Producent
Kingfisher International Products Limited
3 Sheldon Square
London W2 6PX
United kingdom

Poświadcza, że niżej opisane urządzenie:

Wiertarka udarowa
PHD450C

Numer seryjny: od 000001 do 999999

Spełnia istotne wymagania bezpieczeństwa oraz wymogi wprowadzone następującymi dyrektywami:

2006/42/EC Dyrektywa maszynowa

Poczyniono odniesienia do następującej zharmonizowanej normy:

EN60745-1:2009+A11:2010

EN60745-2-1:2010

2014/30/EU Dyrektywa w sprawie kompatybilności elektromagnetycznej (EMC)

Poczyniono odniesienia do następującej zharmonizowanej normy:

EN55014-1:2017

EN55014-2:2015

EN 61000-3-2:2014

EN 61000-3-3:2013

2011/65/EU i (EU)2015/863 Dyrektywa RoHS

Osoba upoważniona do podpisu i sprawująca pieczę nad dokumentacją techniczną

Podpisano w imieniu:

Kingfisher International Products Limited
3 Sheldon Square
London W2 6PX
United kingdom

le:[10/09/2019]

Eric Capotummino
 Group Quality Director



Deklaracja zgodności



Deklaracja zgodności WE

Producent

**Kingfisher International Products B.V.
Rapenburgerstraat 175E 1011 VM Amsterdam
The Netherlands**

Poświadcza, że nizej opisane urządzenie:

**Wiertarka udarowa
PHD450C**

Numer seryjny: od 000001 do 999999

Spełnia istotne wymagania bezpieczeństwa oraz wymogi wprowadzone następującymi dyrektywami:

2006/42/EC Dyrektywa maszynowa

Poczyniono odniesienia do następującej zharmonizowanej normy:

EN60745-1:2009+A11:2010

EN60745-2-1:2010

2014/30/EU Dyrektywa w sprawie kompatybilności elektromagnetycznej (EMC)

Poczyniono odniesienia do następującej zharmonizowanej normy:

EN55014-1:2017

EN55014-2:2015

EN 61000-3-2:2014

EN 61000-3-3:2013

2011/65/EU i (EU)2015/863 Dyrektywa RoHS

Osoba upoważniona do podpisu i sprawująca pieczę nad dokumentacją techniczną

Podpisano w imieniu:

**Kingfisher International Products B.V.
Rapenburgerstraat 175E 1011 VM Amsterdam
The Netherlands**

le:[10/09/2019]

Eric Capotummino
Group Quality Director

Manufacturer • Fabricant • Producent • Hersteller • Producator • Fabricante:

Kingfisher International Products Limited,

3 Sheldon Square, London, W2 6PX,

United Kingdom

www.kingfisher.com/products

Kingfisher International Products B.V.

Rapenburgerstraat 175E 1011 VM Amsterdam

The Netherlands

PL

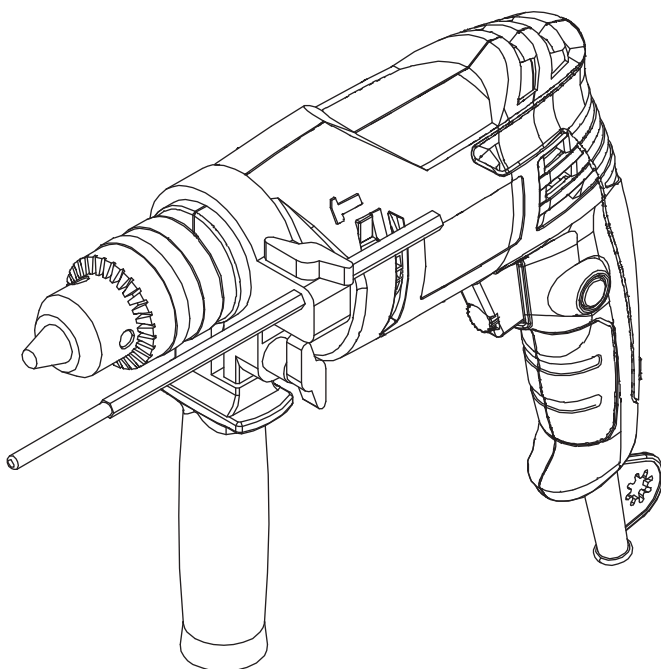
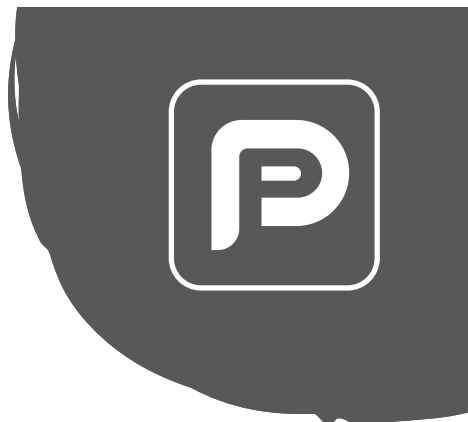
Dystrybutor:

Castorama Polska Sp. z o.o.

ul. Krakowiaków 78, 02-255 Warszawa

www.castorama.pl









Aby zapoznać się z instrukcją obsługi online,
odwiedź stronę www.kingfisher.com/products

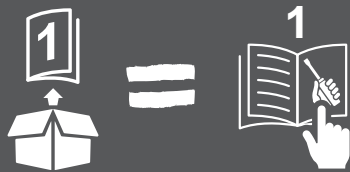


EAN 3663602784197

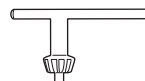
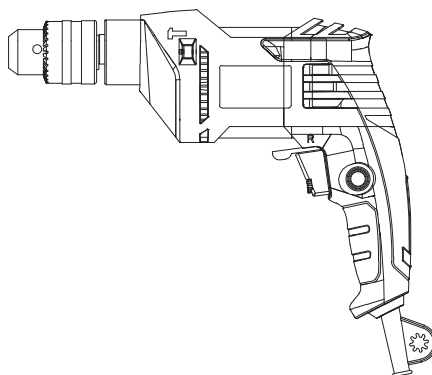
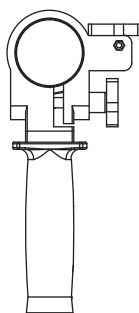
PHD450C

INSTRUCȚIUNI ORIGINALE

	Instrucțiunile de securitate	6
	Descrierea produsului	13
	Asamblarea	16
	Utilizarea	19
	+  Îngrijirea și întreținerea	23
	Garanția	26
	Declarația de conformitate CE	27

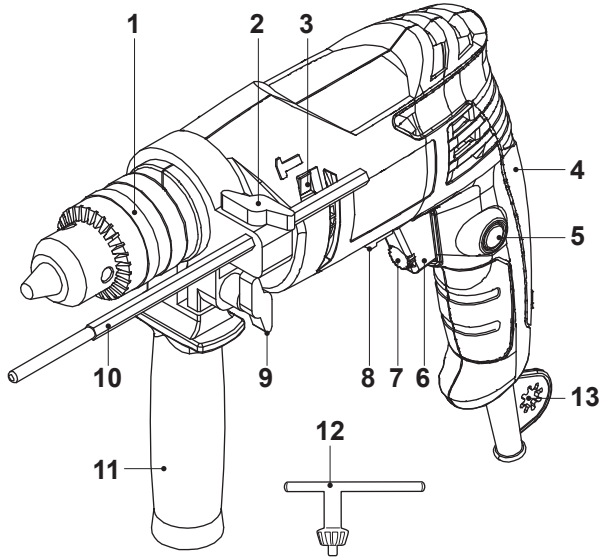


AVERTISMENT! Vă rugăm să citiți toate avertizările de securitate cu atenție și să vă asigurați că ele sunt înțelese complet înainte de a manevra unealta.

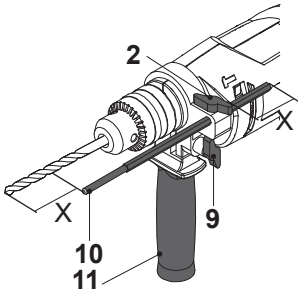




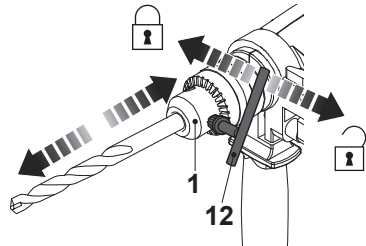
Descrierea produsului



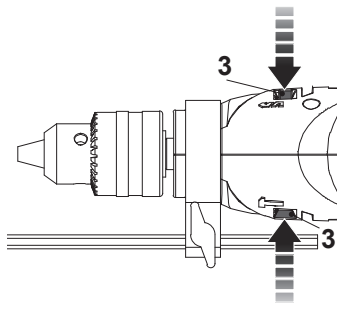
A



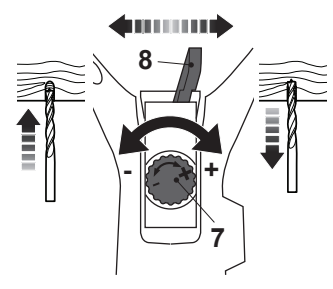
B



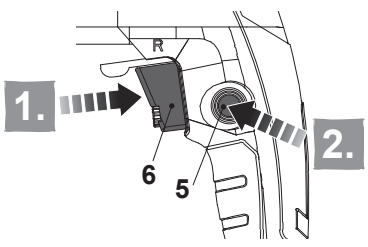
C



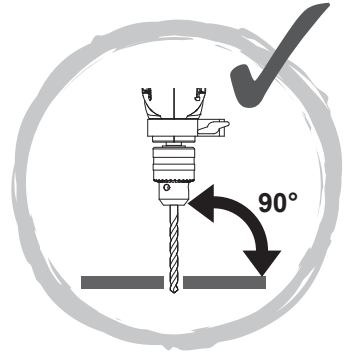
D



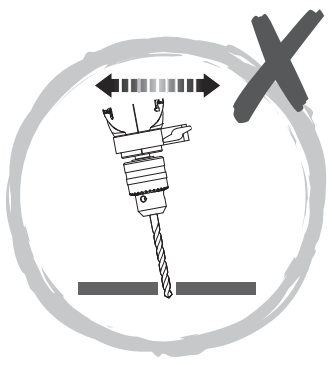
E



F



G





Instrucțiunile de securitate

AVERTIZARE GENERALĂ DE SECURITATE PENTRU UNELTELE ELECTRICE



AVERTIZARE Citiți toate avertizările de securitate și instrucțiunile, ilustrațiile și specificațiile oferite împreună cu această unealtă electrică. *Nerespectarea avertizărilor și instrucțiunilor din acest manual, poate duce la accidente, precum: electrocutare, incendiu și/sau vătămări grave.*

Păstrați toate avertizările și instrucțiunile pentru o consultare ulterioară.

Termenul „unealtă electrică” din cadrul avertizărilor se referă la uneltele electrice alimentate de la priză (cu fir) sau la cele operate cu baterii (fără fir).

1) SECURITATEA ZONEI DE LUCRU

- a) **Mențineți** zona de lucru curată și bine iluminată. *Zonele întunecate sau aglomerate reprezintă surse de accidentare.*
- b) **Nu utilizați** uneltele electrice în atmosfere cu potențial exploziv, precum și în prezența lichidelor, gazelor sau a prafurilor inflamabile. *Uneltele electrice generează scântei care pot aprinde praful sau gazele.*
- c) **Țineți** copiii și persoanele din preajma la distanță în timp ce operați o unealtă electrică. *Distragerea atenției poate conduce la pierderea controlului.*

2) SECURITATEA ELECTRICĂ

- a) **Ștecărele** uneltelor electrice trebuie să se potrivească cu priza. **Nu modificați** niciodată ștecărul în niciun fel. **Nu utilizați** niciun fel de adaptoare pentru ștecăre în combinație cu unelte electrice ce dispun de pământare. *Prizele nemodificate și prizele potrivite vor reduce riscul de electrocutare.*
- b) **Evitați** contactul dintre corp și suprafețele pământate, precum țevile, radiatoarele, balustradele sau frigiderele. *Există un risc crescut de electrocutare în cazul în care corpul dvs. este pământat.*
- c) **Nu expuneți** uneltele electrice ploii sau condițiilor de umezeală. *Pătrunderea apei în unealta electrică va crește pericolul de electrocutare.*
- d) **Nu abuzați** cablul de alimentare. **Nu utilizați** niciodată cablul pentru transportul, tragerea sau deconectarea de la alimentare a unelei electrice. **Țineți** cablul departe de căldură, de ulei, muchii ascuțite sau piese mobile. *Cablurile deteriorate sau încurcate pot crește riscul de electrocutare.*
- e) **Atunci când operați** o unealtă electrică în exterior, **utilizați** un cablu prelungitor adecvat pentru utilizarea în exterior. *Utilizarea unui cablu adecvat pentru exterior reduce riscul de electrocutare.*
- f) **În cazul în care** operarea unei unelte electrice într-o locație umedă nu curent (RCD). *Utilizarea unui RCD reduce riscul de electrocutare.*

3) SECURITATEA PERSONALĂ

- a) **Rămâneți concentrate și atent, urmăriți ceea ce faceți și folosiți rațiuni de bun simț la utilizarea uneltelor electrice. Nu utilizați unelte electrice atunci când sunteți obosiți sau sub influența drogurilor, a alcoolului sau a medicamentelor.** *Un moment de neatenție la operarea uneltelor electrice poate cauza vătămări personale grave.*
- b) **Utilizați echipament personal de protecție. Purtați întotdeauna ochelari de protecție.** *Echipamentul personal de protecție, precum o mască de praf, încălțăminte ce nu alunecă, o cască sau căști de antifonare utilizate în condițiile adecvate, vor reduce vătămrile personale.*
- c) **Preveniți pornirea accidentală. Asigurați-vă că aveți comutatorul în poziția oprită înainte de a conecta unealta la alimentarea electrică și / sau acumulator, de a ridica și transporta unealta.** *Transportul uneltelor electrice cu degetul pe comutator sau alimentarea uneltelor conectate evita accidentele.*
- d) **Îndepărtați orice cheie de reglare sau cheie fixă înainte de a alimenta unealta electrică.** *O cheie sau o cheie fixă atașată de o piesă rotativă la unealta electrică poate cauza vătămarea personală.*
- e) **Nu vă întindeți excesiv. Țineți-vă echilibrul și aderența în permanență.** *Aceasta permite un control mai bun al uneltei electrice în situații neașteptate.*
- f) **Îmbrăcați-vă adecvat. Nu purtați haine largi sau bijuterii. Țineți-vă părul și îmbrăcămintea departe de piesele rotative.** *Hainele largi, bijuteriile sau părul lung se pot prinde în piesele mobile.*
- g) **În cazul în care unealta este furnizată în conexiune cu un echipament de extragere și colectare a prafului, asigurați-vă că acesta este conectat și utilizat în mod adecvat.** *Utilizarea sistemelor de colectare praf poate reduce riscurile asociate prafului.*
- h) **Nu vă lăsați înșelați obisnuința lucrului cu o unealtă electrică și ignorați principiile de securitate ale uneltei.** *O acțiune neatență poate cauza vătămări grave într-o fracțiune de secundă.*

4) UTILIZAREA ȘI ÎNGRIJIREA UNELTEI ELECTRICE

- a) **Nu forțați unealta electrică. Utilizați unealta electrică adecvată pentru aplicația dvs.** *O unealtă electrică corectă va executa lucrările mai bine și mai sigur la puterea la care a fost proiectată.*
- b) **Nu utilizați unealta electrică dacă aceasta nu poate fi pornită și oprită de la comutator.** *Orice unealtă electrică, care nu poate să fie controlată cu comutatorul este periculoasă și trebuie reparată.*
- c) **Deconectați ștecărul de la sursa de alimentare și / sau extrageți acumulatorul din unealta electrică, dacă este detașabil, înainte de a efectua orice reglaje, înainte de a schimba accesoriile sau de a le depozita.** *Aceste măsuri preventive de securitate reduc riscul de pornire al uneltei electrice în mod accidental.*
- d) **Depozitați uneltele electrice neutilizate departe de raza de acțiune a copiilor și nu permiteți persoanelor nefamiliarizate cu unealta electrică sau cu aceste instrucțiuni să opereze unealta electrică.** *Uneltele electrice sunt periculoase pe mâinile utilizatorilor neinstruiți.*
- e) **Întrețineți unealta electrică și accesoriile Verificați cu privire la erori de aliniere ale pieselor mobile, la ruperea pieselor sau alte condiții care pot afecta funcționarea adecvată a uneltelor electrice.** *În cazul în care sunt deteriorate, solicitați repararea uneltei electrice înainte de utilizare. Multe accidente sunt cauzate de uneltele electrice întreținute în mod inadecvat.*

- f) **Mențineți uneltele de tăiere ascuțite și curate.** *Uneltele electrice întreținute în mod adecvat și cu muchii de tăiere ascuțite sunt mai puțin predispuse la blocare și sunt mai ușor de controlat.*
- g) **Utilizați unealta electrică, accesoriile și vârfurile uneltei etc. în conformitate cu aceste instrucțiuni, luând în considerare condițiile de lucru și munca ce trebuie executată.** *Utilizarea uneltelor electrice pentru operații diferite de cele pentru care au fost concepute poate cauza situații periculoase.*
- h) **Țineți mânerul și suprafețele de prindere uscate și lipsite de ulei sau unsoare.** *Mânerul și suprafețele de prindere alunecoase nu permit prinderea și controlul sigur al uneltei în condiții neașteptate.*

5) SERVICE

- a) **Solicitați efectuarea operațiunilor de service de către un specialist, utilizând numai piese de schimb identice.** *Aceasta va asigura menținerea stării de securitate a uneltei electrice.*

AVERTIZĂRILE DE SECURITATE PENTRU MAȘINA DE GĂURIT CU PERCUȚIE

- a) **Purtați căști antifonice dacă utilizați funcția de percuție.** *Expunerea la zgomot poate cauza pierderea auzului.*
- b) **Utilizați mânerul(ele) auxiliar(e), dacă au fost furnizate împreună cu unealta.** *Pierderea controlului poate cauza vătămări personale.*
- c) **Țineți unealta electrică numai de suprafețele de prindere izolate, atunci când efectuați orice operațiune la care accesoriul de tăiere poate intra în contact cu un cablu electric sau propriul cablu de alimentare.** *Un accesoriu de tăiere care intră în contact cu un cablu aflat sub tensiune poate transmite tensiunea la piesele neizolate ale uneltei, cauzând electrocutarea operatorului.*
- d) **Unealta electrică nu trebuie să fie udă sau utilizată într-un mediu ud.**
- e) **Tensiunea sursei de alimentare trebuie să fie în conformitate cu tensiunea specificată pe plăcuța de caracteristici a mașinii.**
- f) **Verificați produsul, cablul de alimentare și ștecărul, precum și accesoriile cu privire la deteriorare înainte de fiecare utilizare.** *Nu utilizați produsul dacă este deteriorat sau prezintă semne de uzură.*
- g) **Mai verificați o dată accesoriile și atașamentele, pentru a constata dacă sunt fixate corespunzător.** *O testare de un minut, funcționând fără sarcină, va fi utilă pentru identificarea problemelor.*
- h) **Utilizați detectoare adecvate pentru descoperirea unor linii de utilități ascunse sau solicitați asistența companiei de utilități.** *Contactul cu cablurile electrice poate cauza incendii și electrocutarea. Deteriorarea conductei de gaz poate conduce la explozii. Penetrarea unei conducte de apă poate cauza daune materiale sau electrocutarea.*
- i) **Asigurați piesa prelucrată.** *O piesă prelucrată fixată în cleme dispozitive de fixare sau într-omenghină este ținută mai sigur decât cu mâna.*
- j) **Mențineți mânerul uscat pentru a asigura controlul sigur.** *Prindeți produsul în siguranță, cu ambele mâini, pentru a deține în permanență controlul.*
- k) **Burghiul, mandrina și piesa prelucrată se pot încălzi puternic în timpul lucrărilor.** *Nu le atingeți înainte a se fi răcit.*
- l) **Asigurați-vă că orificiile de ventilare sunt întotdeauna libere de obstrucții și sunt curate.** *Dacă este necesar, curățați-le cu o perie moale. Deschiderile de aerisire blocate pot cauza supraîncălzirea și deteriorarea produsului.*

- m) *Opriiți unealta electrică imediat, dacă burghiul se blochează. Fiti pregătit de un cuplu de reacție înalt, care poate cauza un recul. Burghiul se blochează atunci când: unealta electrică este suprasolicitată sau se blochează în piesa prelucrată.*
- n) *Opriiți imediat produsul în cazul în care sunteți perturbat în timpul lucrului de persoane care pătrund în zona de lucru. Permiteți întotdeauna produsului să se oprească complet înainte de a-l pune jos.*
- o) *Nu vă suprasolicitați. Luați pauze regulate pentru a vă asigura că puteți să vă concentrați asupra lucrului și că aveți un control total asupra produsului.*
- p) *Țineți cablul uneltei electrice întotdeauna în spatele acesteia.*

Următoarele informații sunt aplicabile numai utilizatorilor profesioniști, dar reprezintă un ghid debune practici pentru toți utilizatorii:

INSTRUCȚIUNI DE SIGURANȚĂ SUPLIMENTARE PENTRU PULBERE DE CONSTRUCȚII

Silicea este un mineral natural prezent în cantități mari în lucruri precum nisipul, gresia și granitul. De asemenea, este frecvent întâlnită în multe materiale de construcție, cum ar fi betonul și mortarul. Silicea se descompune în pulbere foarte fină (cunoscută și sub denumirea de silice cristalină respirabilă sau SCR) în timpul multor lucrări obișnuite, cum ar fi tăierea, găurirea și polizarea. Inhalarea de particule foarte fine de silice cristalină poate duce la dezvoltarea de:

cancer pulmonar, silicoză, afecțiune pulmonară obstructivă cronică (bronhopneumopatie obstructivă cronică, BPOC), iar inhalarea de particule fine de pulbere de lemn poate duce la dezvoltarea astmului. Riscul bolilor pulmonare este prezent la persoanele care inhalează în mod regulat pulberea de construcții pe o perioadă de timp, nu ocazional.

Pentru a proteja plămânilor, Regulamentul privind controlul substanțelor periculoase pentru sănătate stabilește o limită a cantității acestor pulberi pe care le puteți inhala (numită Limită de expunere la locul de muncă sau LELM) ca medie într-o zi normală de lucru. Aceste limite nu reprezintă o cantitate mare de pulbere: reprezintă o cantitate similară câtorva granule de sare.

Această limită este valoarea maximă legală, cea mai mare cantitate pe care o puteți inhala după ce au fost instituite măsurile de control corecte.

Cum se reduce cantitatea de pulbere?

1. Reduceți volumul de tăiere utilizând cele mai bune dimensiuni ale produselor de construcții.
2. Utilizați o sculă cu putere mai mică, de ex. o mașină de tăiat blocuri în loc de un polizor unghiular.
3. Prin folosirea unei metode de lucru total diferite - de ex. folosirea unui pistol de cuie pentru a fixa direct canalele de cabluri în loc de executarea de găuri mai întâi.

Vă rugăm să lucrați întotdeauna cu echipamente de protecție aprobate, cum ar fi măștile de praf special concepute pentru a filtra particulele microscopice și utilizați dispozitivul de extracție a prafului în permanență.



Avertizare: Anumite particule de praf generate la șlefuirea, decuparea, polizarea, găurirea cu scule electrice și la alte activități din construcții conțin substanțe chimice cunoscute ca fiind cangerigene, cauzatoare de defecte congenitale sau de alte afecțiuni reproductive. Exemple de astfel de substanțe chimice sunt:

- Plumbul provenit din vopselele pe bază pe plumb.
- Silicea cristalină provenită din cărămizi, ciment și alte produse de zidărie.
- Arsenicul și cromul din lemnul de construcții tratat chimic.

Riscul dumneavoastră la aceste expuneri variază, în funcție de frecvența executării acestor tipuri de lucrări. Pentru a reduce expunerea la aceste substanțe chimice

- Lucrați într-o zonă bine ventilată.
- Lucrați cu echipament de protecție aprobat, cum sunt măștile de praf care sunt concepute în special pentru filtrarea particulelor microscopice.

VIBRAȚII

Directiva europeană privind agenții fizici (vibrații) a fost adoptată pentru a contribui la reducerea leziunilor din cauza sindromului de vibrații ale brațelor la utilizatorii de scule electrice. Directiva impune producătorilor și furnizorilor de scule electrice să furnizeze rezultate indicative ale testelor de vibrații pentru a permite utilizatorilor să ia decizii în cunoștință de cauză cu privire la perioada de timp în care poate fi utilizată zilnic o sculă electrică în condiții de siguranță și la alegerea sculei.

Informații suplimentare pot fi găsite la www.hse.gov.uk

CONSULTAȚI SPECIFICAȚIILE TEHNICE DIN MANUALUL DE UTILIZARE PENTRU NIVELURILE DE VIBRAȚII ALE UNELTEI DVS

Valoarea declarată a vibrațiilor trebuie să fie utilizată ca nivel minim și trebuie utilizată cu ghidurile actuale privind vibrațiile.

Valoarea declarată a vibrațiilor a fost măsurată conform unei metode standard de test descrise mai sus și poate fi utilizată în compararea unei scule cu o altă sculă.

Valoarea declarată a vibrațiilor poate fi utilizată și în evaluarea preliminară a expunerii.



Avertizare: Valoarea vibrațiilor emise în timpul utilizării efective a sculei electrice poate diferi față de valoarea declarată, în funcție de modurile de utilizare a sculei, în funcție de următoarele exemple și alte variații cu privire la modul de utilizare a sculei:

- Modul în care scula este utilizată și în care materialele sunt tăiate sau găurite.
- Scula aflată în stare bună și bine întreținută.
- Utilizarea accesoriului adecvat pentru sculă, iar acesta să fie ascuțit și în stare bună.
- Modul de prindere de mână.
- Iar scula să fie utilizată așa cum este prevăzut prin proiectare și aceste instrucțiuni.

În timpul lucrului cu această sculă electrică se produc vibrații ale mâinilor/brațelor. Adoptați practicile corecte de lucru pentru a reduce expunerea la vibrații. Această sculă poate provoca sindromul de afectare a mâinii-brațului din cauza vibrațiilor dacă nu este utilizată în mod adecvat.



Avertizare: Identificați măsurile de siguranță pentru a proteja operatorul în funcție de estimarea expunerii în condițiile efective de utilizare (luând în considerare toate elementele ciclului de operare precum timpii de oprire ai sculei și când aceasta funcționează în gol, plus timpul de pornire). Notă: Utilizarea altor scule va reduce perioada de lucru totală a utilizatorilor cu această sculă.

- Asigurați-vă că reduceți la minim riscul de expunere la vibrații.
- Utilizați ÎNTOTDEAUNA dălți, burghie și lame ascuțite.
- Întrețineți această sculă în conformitate cu aceste instrucțiuni și lubrifiați-o în permanență (unde este cazul).
- Evitați utilizarea sculelor la temperaturi de 10°C sau sub aceasta.
- Planificați-vă programul de lucru astfel încât să nu vă expuneți o durată prea îndelungată la vibrații mari.

Monitorizarea sănătății

Toți angajații trebuie să facă parte dintr-o schemă de monitorizare a sănătății adoptată de angajator, pentru a contribui la identificarea oricărei boli asociate vibrațiilor într-un stadiu incipient, pentru a preveni progresul bolii și pentru a ajuta angajații să rămână apăți de muncă.

VIBRAȚIILE ȘI REDUCEREA ZGOMOTULUI

Pentru a reduce emisiile de zgomot de impact și de vibrații, limitați durata de operare, utilizați modurile de utilizare cu un nivel redus de zgomot și de vibrații, și purtați de asemenea echipamentul personal de protecție.

Luați următoarele puncte în considerare, pentru a reduce nivelul de expunere la zgomot și vibrații:

1. Utilizați produsele numai conform destinației pentru care au fost proiectate și conform acestor instrucțiuni.
2. Asigurați-vă că produsul este într-o stare bună și este bine întreținut.
3. Utilizați accesoriile corecte pentru produs și asigurați-vă că acestea sunt într-o stare bună.
4. Țineți mânerul / suprafața de prindere ferm.
5. Întrețineți acest produs în conformitate cu aceste instrucțiuni și mențineți-l bine lubrifiat (acolo unde este cazul).
6. Planificați-vă programul de lucru în așa fel încât să distribuiți utilizarea unor unelte cu un nivel ridicat de vibrații pe o perioadă mai lungă de timp.
7. Expunerea prelungită a utilizatorului la vibrații poate cauza o serie de stări, denumite colectiv sindromul de vibrații mână-braț (HAVS), de ex. albirea degetelor; precum și boli specifice precum sindromul de tunel carpian. Pentru a reduce acest risc la utilizarea produsului, purtați în permanență mănuși de protecție și mențineți-vă mâinile calde.

RISCURI NECLASIFICATE

Chiar dacă operați produsul în conformitate cu toate cerințele de securitate, tot mai rămân riscuri potențiale de vătămare și deteriorări. Următoarele pericole pot apărea în legătură cu structura și designul produsului:

1. Afectarea negativă a sănătății ca urmare a expunerii la emisiile de vibrații, în cazul în care produsul este utilizat pe perioade lungi de timp sau nu este operat și întreținut în mod adecvat.
2. Vătămări și daune materiale ca urmare a accesoriilor deteriorate sau a unui impact cu obiecte ascunse în timpul utilizării.
3. Pericol de vătămare cauzat de obiectele proiectate sau de accesoriile inadecvate ale uneltelor electrice.



AVERTIZARE! Acest produs generează un câmp electromagnetic pe parcursul funcționării! Acest câmp poate să interfereze în anumite circumstanțe cu implanturile medicale active sau pasive! Pentru a reduce riscul de vătămări grave sau chiar fatale, recomandăm persoanelor cu implanturi medicale să își consulte medicul și producătorul implantului medical înainte de a opera acest produs!



Descrierea produsului

Indexul pieselor

Indexul de mai jos se referă la Fig. 1 de pe pagina 3.

- | | |
|--|---|
| 1. Mandrina cu cheie | PORNIRE) |
| 2. Șurub cu aripi pentru limitarea adâncimii | 7. Roată de control viteză |
| 3. Comutator „Perforare / perforare cu percuție” | 8. Comutator de direcție de rotație |
| 4. Mânerul principal | 9. Șurub cu aripi pentru mânerul auxiliar |
| 5. Butonul de blocare | 10. Opritör de adâncime |
| 6. Comutator ON/OFF (OPRIRE/ | 11. Mâner auxiliar |
| | 12. Cheia de mandrină |
| | 13. Suportul de cheie de mandrină |

Pachetul de livrare

Mașină de găurit cu percuție, limitator de adâncime din plastic, mâner auxiliar, mandrină cu cheie.

Uneltele aplicațiilor și alte accesorii prezentate sau descrise nu sunt o parte din pachetul de livrare standard. O imagine completă de ansamblu a accesoriilor poate să fie găsită prin contactarea centrului de service after-sales.

Simboluri

Pe produs, pe eticheta cu date caracteristice și în cadrul acestor instrucțiuni veți găsi, printre altele, următoarele simboluri și abrevieri. Familiarizați-vă cu acestea pentru a reduce riscurile, precum vătămarea personală sau deteriorarea bunurilor.



Purtați întotdeauna ochelari de protecție.



Purtați întotdeauna căști de protecție.



Purtați o mască de praf.



Purtați mănuși de protecție.



Blocați / pentru a strânge sau asigurați.



Deblocați / pentru a slăbi.



Notă / observație.



Atenție / Avertizare.



Greșit.



Corect.

dB(A)

Decibeli (clasificat A)

η_0

Viteza fără sarcină



Pentru a reduce riscul de vătămare, utilizatorul trebuie să citească manualul de instrucțiuni.



Oprii produsul și deconectați-l de la alimentarea electrică înainte de asamblare, curățare, reglaje, întreținere, depozitare și transport.



Acest produs face parte din clasa de protecție II. Aceasta înseamnă că este echipat cu o izolație îmbunătățită sau dublă.



Produsul este conform cu directivele europene aplicabile și cu metoda de evaluare a conformității acestora.



Simbolul WEEE. Deșeurile de produse electrice nu trebuie eliminate împreună cu deșeurile menajere. Vă rugăm să le reciclați acolo unde există facilitățile. Luați legătura cu autoritatea sau magazinul dvs. local pentru sfaturi referitoare la reciclare.



yyWxx

Codul datei de producție; anul de producție (20aa) și săptămâna de producție (Wxx)

Date tehnice

Tensiunea nominală, frecvența	: 220 – 240 V~, 50 Hz
Puterea nominală de intrare	: 450 W
Viteza nominală fără sarcină n_0	: 0-3000 rot/min
Rata de impact	: 0-48000 min ⁻¹
Capacitatea mandrinei	: 13 mm
Capacitatea de găurire: lemn	: Ø 25 mm
metal	: Ø 10 mm
Beton	: Ø 13 mm
Cărămidă	: Ø 13 mm
Clasa de protecție	: II □
Greutate	: 1.56 kg
Nivelul de presiune acustică L_{pA}	: 92.7 dB (A)
Nivelul de putere acustică L_{WA}	: 103.7 dB (A)
Incertitudine K_{pA} , K_{WA}	: 3 dB (A)
Valoarea totală a vibrațiilor : $a_{h,D}$: 5.6 m/s ² (perforare în metal)
$a_{h,ID}$: 11.0 m/s ² (perforare cu percuție în beton)
Incertitudine K	: 1.5 m/s ²

Valorile de emisie sunet au fost obținute în conformitate cu testul de nivel de sunet în EN 60745-1 și EN 60745-2-1. Intensitatea nivelului de sunet pentru operator poate să depășească 80dB(A), făcând utilizarea de măsuri de protecție necesară.

Explicarea etichetei de clasificare

PHD450C = Număr model

P = Denumire de marcă

HD = Mașină de găurit cu percuție

450C = Putere (Watt)



Asamblarea

01

Despachetarea

1. Despachetați toate piesele și așezați-le pe o suprafață netedă, stabilă.
2. Îndepărtați toate ambalajele și dispozitivele de expediere, dacă este aplicabil.
3. Asigurați-vă că tot conținutul de livrare este complet și nedeteriorat. În cazul în care constatați că există piese lipsă sau deteriorate, nu utilizați produsul și contactați reprezentanța. Utilizarea unui produs incomplet sau deteriorat reprezintă un pericol pentru persoane și bunuri.
4. Asigurați-vă că dispuneți de toate accesoriile și uneltele necesare pentru asamblarea și operarea mașinii. Acestea includ echipamentul personal de protecție adecvat.



AVERTIZARE! Produsul trebuie să fie asamblat în totalitate înainte de utilizare! Nu utilizați un produs care este doar parțial asamblat sau asamblat cu piese defecte!



Purtați mănuși de protecție pentru aceste operațiuni de asamblare și așezați întotdeauna produsul pe o suprafață netedă și stabilă la asamblare.



Urmați instrucțiunile de asamblare pas cu pas și utilizați imaginile oferite pe post de ghid vizual pentru asamblarea facilă a produsului!

Nu conectați produsul la alimentarea electrică înainte să fie complet asamblat!



AVERTIZARE! Produsul și ambalajul acestuia nu sunt jucării pentru copii! Copiii nu trebuie să se joace cu pungile de plastic, foi și piese de mici dimensiuni! Există riscul de înecare și sufocare!

02

Mânerul auxiliar (fig. A)

AVERTIZARE! Pentru toate lucrările executate la mașină, este necesar ca mânerul auxiliar (11) să fie întotdeauna montat. Nu efectuați niciun fel de modificări ale mânerului auxiliar. Nu continuați să utilizați unealta electrică, dacă mânerul auxiliar este deteriorat.

1. Mânerul auxiliar (11) poate să fie montat cu un limitator de adâncime (10) pe partea stângă sau dreaptă a mașinii de găurit și setat la orice poziție în funcție de necesitate.
2. Slăbiți șurubul cu aripi (9), deschideți furtunul de blocare și atașați mânerul auxiliar (11) pe partea frontală a burghiului, rotindu-l în poziția dorită.
3. Fixați mânerul auxiliar strângând șurubul cu aripi (9).

03

Burghiul (Fig. B)**AVERTIZARE!**

- Utilizați burghiile conform destinației pentru care au fost proiectate! De exemplu, nu utilizați niciodată un burghiu destinat lucrului cu lemnul pentru lucrul cu metalul și invers!
- Respectați cerințele tehnice ale produsului (consultați capitolul Date tehnice) atunci când achiziționați și utilizați burghie! Unele burghie sunt foarte ascuțite și se încing puternic în timpul utilizării! Manevrați-le cu atenție!
- Mandrina și burghiile pot fi foarte fierbinți după lucru; nu le asamblați/ dezasamblați înainte de a se răci!
- Țineți întotdeauna produsul ferm în mână atunci când rotiți cheia!

1. Deschideți mandrina (1) cu cheia pentru mandrine (12) rotind în sens anti-orar. Elementele mandrinei trebuie să fie deschise destul de larg pentru a introduce burghiul.
2. Prindeți burghiul ușor prin rotirea cheii mandrinei în sens orar.
3. Verificați dacă burghiul este poziționat în mod uniform pe mijlocul elementelor de mandrină.
Reglați-l conform pașilor anteriori, dacă este necesar.
4. Prindeți burghiul ferm în elementele mandrinei cu ajutorul cheii.

Pentru a îndepărta burghiul, deschideți mandrina cu ajutorul cheii.



AVERTIZARE! Îndepărtați întotdeauna cheia mandrinei (12) și fixați-o din nou în suportul de cheie de mandrină (13) după fiecare asamblare!

04

Opritorul de adâncime (Fig. A)

1. Desfaceți șurubul cu aripi (2) ușor și introduceți opritorul de adâncime (10) prin orificiu, conform indicațiilor. Latura cu scala trebuie să fie orientată în sus, cu latura cu dinți în jos.
2. Aliniați vârful opritorului de adâncime (10) la vârful burghiului. Acum trageți înapoi pentru a atinge adâncimea de perforare dorită.



Opritorul de adâncime (10) din plastic este numai pentru indicarea adâncimii de perforare și nu poate rezista la o forță de presare mare.

Reduceți viteza / forța de lucru atunci când vă apropiați de adâncimea dorită, pentru a preveni deteriorarea sau deplasarea opritorului de adâncime.



Utilizarea

Utilizarea prevăzută

Mașina de găurit cu percuție este proiectată pentru efectuarea de perforări cu percuție în pereți de beton, precum și pentru perforarea lemnului, a metalului, materialelor ceramice și a plasticului. Nu trebuie să fie utilizat pentru înșurubări sau pentru lucrări în materiale periculoase pentru sănătate.

Înainte de a începe

01 Protecția



Elemente de control

01 Comutator „Perforare / perforare cu percuție” (Fig. C)



AVERTIZARE! Schimbați setările de mod numai dacă produsul este decuplat și s-a oprit în totalitate! Asigurați-vă întotdeauna că butonul de selecție al modului este reglat în poziția corectă în funcție de operația intenționată! Nu utilizați produsul cu comutatorul în orice altă poziție intermediară!

Modul	Acțiunea	Simbolul	Aplicația
Perforare cu percuție	Apăsați comutatorul (3) de pe partea stângă.		Efectuarea de perforări în cărămidă, beton și zidărie cu funcția de percuție.
Perforarea	Apăsați comutatorul (3) de pe partea dreaptă.		Perforarea în metal, lemn etc. fără funcția de percuție.

02 Comutatorul direcției de rotație (fig. D)

Modul	Acțiunea	Aplicația
Înainte	Treceți comutatorul de direcție a rotației (8) spre partea stângă.	Perforarea materialului.
Înapoi	Treceți comutatorul de direcție a rotației (8) spre partea dreaptă.	Desfacerea burghiilor blocate.

03 Roata de control a vitezei (fig. D)

Modul	Acțiunea	Aplicația
Viteză redusă	Învârtiți roata de control al vitezei (8) în sens anti-orar.	Limitați viteza de rotație maximă la un nivel redus, prin limitarea adâncimii de presare a comutatorului de pornire/oprire (6).
Viteză înaltă	Treceți comutatorul de direcție a rotației (8) spre partea dreaptă.	Limitați viteza de rotație maximă la un nivel mai mare, prin limitarea adâncimii de presare a comutatorului de pornire/oprire (6).

04 Comutatorul de pornire/oprire și de blocare (Fig. E)

Modul	Acțiunea	Aplicația
Instant	Apăsați comutatorul de pornire/oprire (6) și mențineți-l apăsat la adâncimea dorită.	Porniți unealta electrică. Viteza/puterea de perforare depinde de adâncimea de presare a comutatorului.
Blocarea	Apăsați comutatorul de pornire/oprire (6) complet, mențineți-l în poziție și apăsați butonul de blocare (5), apoi eliberați-le pe amândouă.	Unealta electrică va funcționa permanent și va fi limitată la viteza preselectată cu roata de control a vitezei (8). Nu trebuie să țineți butonul după blocare.
Oprit	Eliberați comutatorul de pornire/oprire (6) pentru modul instant sau apăsați și eliberați comutatorul de pornire/oprire (6) pentru modul de blocare.	Opriți unealta electrică.

Utilizarea

01 General

- Asigurați-vă că este utilizat burghiul corect și că toate elementele de control sunt în poziția corectă
- Țineți produsul întotdeauna perpendicular pe punctul perforat. Ținerea lui înclinată poate cauza alunecarea sau blocarea burghiului. Consultați fig. F, G.
- Aplicați întotdeauna vârful burghiului direct în punctul perforat mai întâi, și apoi porniți produsul.
- Efectuați o perforare prealabilă pentru orificii la un diametru mai mic, mai întâi. În felul acesta, efectuarea unei perforări la un diametru mai mare este mai simplă și conduce la rezultate de lucru mai bune.
- Aplicați forța de alimentare adecvată și viteza de rotație în funcție de caracteristicile burghiului și materialul ce urmează a fi perforat. O forță de alimentare prea mare poate suprasolicita produsul, poate deteriora burghiul prin supraîncălzire, poate reduce eficiența de perforare și crește riscul de pierdere a controlului. Solicitați sfatul unui specialist, dacă este necesar.
- În cazul în care burghiul se blochează în piesă, opriți unealta electrică și încercați să îl extrageți perpendicular din piesa prelucrată, cu o forță aplicată ușor, pentru ca nici piesa și nici burghiul să nu fie deteriorate. Dacă aceasta nu funcționează, comutați la modul de rotire inversă și apăsați comutatorul de pornire/oprire ușor, pentru a roti burghiul, apoi extrageți burghiul perpendicular din piesă, cu o forță ușoară.
- Verificați burghiul și starea de fixare la intervale regulate în timpul muncii. Remontați-l sau înlocuiți-l dacă este necesar.

02 Perforarea

- În special la perforarea metalului, efectuați o marcă a punctului de perforare pentru a evita alunecarea burghiului.
- Incepeți gaurirea la viteza mică până când burghiul se fixează corect în poziția de perforare.
- Dacă este necesar utilizați un lichid de răcire, disponibil în magazinele de profil, (în special atunci când găuriți metale)

03 Perforare cu percuție



1. În principiu, perforați zidăria în modul de perforare cu percuție la viteza maximă. Cu toate acestea, în primele secunde este posibil ca burghiul să devieze de la poziția dorită inițial, datorită percuției. Pentru a evita această situație, utilizați modul de deplasare intermitent la o viteză și alimentare redusă, înainte ca vârful să se fi fixat ferm în piesă.
2. Aveți o grijă deosebită la perforarea plăcilor ceramice. Percuția poate deteriora plăcile! Utilizați un burghiu special pentru plăci ceramice cu modul de perforare fără percuție, pentru a perfora placa ceramică mai întâi! Apoi comutați pe modul de perforare cu percuție, pentru a perfora cărămida/betonul din spatele plăcii. Perforarea plăcilor ceramice cu un vârf normal de zidărie în modul de percuție trebuie executată NUMAI de către un expert!

După utilizare

- Opriți produsul, așteptați să se oprească complet, deconectați-l de la alimentarea electrică, lăsați-l să se răcească și îndepărtați burghiul.
- Verificați, curățați și depozitați produsul conform descrierii de mai jos.



Îngrijirea și întreținerea



AVERTIZARE! Opriți întotdeauna produsul, deconectăți-l de la alimentarea electrică și lăsați produsul să se răcească înainte de a efectua inspecții, întreținere sau lucrări de curățare! Efectuați îngrijirea și lucrările de întreținere numai în conformitate cu aceste instrucțiuni! Toate lucrările suplimentare trebuie efectuate de către un specialist!



Curățarea

1. Curățați produsul cu o lavetă uscată. Utilizați o perie pentru zonele care sunt greu accesibile.
2. În special curățați mandrina, comutatoarele și orificiile de ventilare după fiecare utilizare, cu o lavetă și o perie.
3. Îndepărtați murdăria fixată cu ajutorul aerului comprimat (max. 3 bari).
4. Verificați dacă există piese uzate sau deteriorate. Înlocuiți piesele uzate în funcție de necesitate sau contactați un centru de service autorizat, pentru reparații înainte de a utiliza produsul din nou.



Nu utilizați substanțe chimice, alcaline, abrazive sau alți detergenți agresivi sau dezinfectanți pentru a curăța produsul, deoarece ar putea să îi deterioreze suprafețele.

Întreținerea

Cablul electric nu necesită lubrifiere suplimentară sau întreținere.

Nu există piese care să poată să fie supuse service-ului de către operator.

Înainte și după fiecare utilizare, verificați produsul și accesoriile (sau atașamentele) cu privire la uzură și deteriorare. Dacă este necesar, înlocuiți-le cu unele noi, conform descrierii din acest manual de utilizare.

01 Cablul de alimentare

În cazul în care este necesară înlocuirea cablului de alimentare, operațiunea trebuie efectuată de producător sau de reprezentanții săi, pentru a preveni situațiile periculoase.

Transportul



AVERTIZARE! Transportați produsul întotdeauna de mânerul principal. Nu utilizați niciodată cablul pentru a transporta produsul.

1. Opriți produsul și deconectați-l de la alimentarea electrică. Îndepărtați burghiul, dacă este aplicabil. Asigurați-vă că cheia mandrinei este atașată la suportul cheii mandrinei.
2. Protejați produsul de orice lovituri mai serioase sau vibrații puternice care ar putea apărea la transportul în vehicule.
3. Asigurați produsul pentru a preveni alunecarea și căderea lui.

Depozitarea

1. Opriți produsul și deconectați-l de la alimentarea electrică.
2. Curățați produsul conform descrierii anterioare.
3. Depozitați produsul și accesoriile sale într-un loc uscat, ferit de îngheț, bine ventilat.
4. Depozitați întotdeauna produsul într-o locație în care este inaccesibil copiilor. Temperatura ideală de depozitare se situează între 10°C și 30°C.
5. Vă recomandăm utilizarea ambalajului original pentru depozitare sau acoperirea produsului cu un material textil adecvat sau altă formă de acoperire pentru protecția împotriva prafului.

Determinarea erorilor

Disfuncționalitățile suspectate sunt generate de obicei de cauze, ce pot fi remediate de către utilizatori.

De aceea, verificați produsul cu ajutorul acestei secțiuni. În cele mai multe cazuri, problema poate fi rezolvată rapid.



AVERTIZARE! Urmați numai pașii descriși în cadrul acestor instrucțiuni! Toate celelalte inspecții, lucrări de întreținere și reparații, trebuie să fie efectuate de către un centru de service autorizat sau un specialist cu o calificare similară, dacă nu puteți rezolva dvs. problema!

Problema	Cauza posibilă	Soluția
1. Produsul nu pornește	1.1 Nu este conectat la alimentarea electrică 1.2 Cablul de alimentare este defect	1.1 Conectați produsul la alimentarea electrică 1.2 Solicitați asistența unui electrician specializat
2. Produsul nu atinge puterea maximă	2.1 Cablul prelungitor nu este adecvat pentru utilizarea cu acest produs 2.2 Sursa de alimentare (de ex. un generator) are o tensiune prea scăzută 2.3 Deschiderile de ventilație sunt blocate	2.1 Utilizați un cablu prelungitor adecvat 2.2 Conectați produsul la o altă alimentare electrică 2.3 Curățați deschiderile de ventilație
3. Rezultate nesatisfăcătoare	3.1 Burghiul este neascuțit/deteriorat 3.2 Burghiul nu este adecvat pentru materialul prelucrat	3.1 Înlocuiți-l cu unul nou 3.2 Utilizați un burghiu adecvat
4. Vibrații sau zgomot excesive	4.1 Burghiul este neascuțit/deteriorat	4.1. Înlocuiți cu unul nou

Reciclarea și eliminarea ca deșeu



Deșeurile de produse electrice nu trebuie eliminate împreună cu deșeurile menajere. Vă rugăm să le reciclați acolo unde există facilitățile. Luați legătura cu autoritatea sau magazinul dvs. local pentru sfaturi referitoare la reciclare.



Garanția

Pentru acest instrument electric **P** se acordă o garanție de 1 an de la data achiziției, dacă este cumpărat din magazin, livrat sau dacă este cumpărat online, pentru utilizare casnică obișnuită (nu în scop profesional sau comercial). Reclamațiile în baza prezentei garanții vor fi acceptate doar cu condiția prezentării chitanței sau facturii de achiziție. Vă rugăm să păstrați dovada de achiziție într-un loc sigur.

Această garanție acoperă defecțiunile și funcționările defectuoase ale produsului, cu condiția ca scula electrică **P** să fie utilizată în scopul pentru care este destinată și să fie supusă instalării, curățării, îngrijirii și întreținerii, în conformitate cu practicile standard și cu informațiile conținute mai sus și în manualul de utilizare. Această garanție nu acoperă defectele și deteriorările cauzate sau rezultate din:

- uzura normală a produsului, inclusiv uzura accesoriilor;
- supraîncărcare, utilizare incorectă sau neglijență;
- Utilizarea în scop comercial, profesional sau închirierea;
- încercarea de efectuare a reparațiilor de altă persoană în afară de un agent autorizat;
- daune cosmetice;
- deteriorări cauzate de obiecte străine, substanțe sau accidente;
- deteriorări sau modificări accidentale;
- nerespectarea îndrumărilor producătorului;
- pierderea utilizării bunurilor.

Această garanție se limitează la părțile recunoscute ca fiind defecte. În niciun caz, nu acoperă costuri suplimentare (mișcare, manoperă) și daune directe și indirecte.

Dacă scula electrică **P** este defectă în timpul perioadei de garanție, atunci ne rezervăm dreptul, la discreția noastră, să înlocuim articolul cu un produs de calitate și funcționalitate echivalentă sau să oferim o rambursare.

Această garanție se aplică numai în țara în care a fost cumpărat sau livrat produsul și nu poate fi transferată în alte țări. Această garanție nu poate fi transferată niciunei alte persoane sau niciunui alt produs. Acestei garanții i se aplică legislația locală relevantă.

Întrebările cu privire la garanție trebuie adresate unui magazin afiliat cu distribuitorul de la care ați achiziționat scula electrică **P**.

Această garanție este suplimentară și nu afectează drepturile dumneavoastră legale în calitate de consumator cu privire la produsele defecte.

Un certificat de garanție suplimentar vi se va da în magazin la achiziționarea produsului [Mașină de găurit cu percuție].



Declarația de conformitate CE



Declarație de conformitate CE

Noi

Kingfisher International Products Limited
3 Sheldon Square
London W2 6PX
United kingdom

Declarăm că produsul:
Mașină de găurit cu percuție
PHD450C
Număr de serie: de la 000001 la 999999

Corespunde cerințelor esențiale de sănătate și securitate stipulate în următoarele directive:

2006/42/EC Directiva privind funcționarea mașinilor
 S-au făcut referiri la următorul standard armonizat:
 EN60745-1:2009+A11:2010
 EN60745-2-1:2010

2014/30/EU Directiva Compatibilitatea electromagnetică
 S-au făcut referiri la următorul standard armonizat:

EN55014-1:2017
 EN55014-2:2015
 EN 61000-3-2:2014
 EN 61000-3-3:2013

2011/65/EU și (EU)2015/863 Directiva privind restricțiile de utilizare a anumitor substanțe periculoase

Semnătură autorizată și deținător al fișierului tehnic
 Semnat pentru și în numele:

Kingfisher International Products Limited
3 Sheldon Square
London W2 6PX
United kingdom

le:[10/09/2019]

Eric Capotummino
 Group Quality Director



Declarația de conformitate CE



Declarație de conformitate CE

Noi

Kingfisher International Products B.V.
Rapenburgerstraat 175E 1011 VM Amsterdam
The Netherlands

Declarăm că produsul:
Mașină de găurit cu percuție
PHD450C
Număr de serie: de la 000001 la 999999

Corespunde cerințelor esențiale de sănătate și securitate stipulate în următoarele directive:

2006/42/EC Directiva privind funcționarea mașinilor
 S-au făcut referiri la următorul standard armonizat:
 EN60745-1:2009+A11:2010
 EN60745-2-1:2010

2014/30/EU Directiva Compatibilitatea electromagnetică
 S-au făcut referiri la următorul standard armonizat:

EN55014-1:2017
 EN55014-2:2015
 EN 61000-3-2:2014
 EN 61000-3-3:2013

2011/65/EU și (EU)2015/863 Directiva privind restricțiile de utilizare a anumitor substanțe periculoase

Semnătură autorizată și deținător al fișierului tehnic
 Semnat pentru și în numele:
 Kingfisher International Products B.V.
 Rapenburgerstraat 175E 1011 VM Amsterdam
 The Netherlands

le:[10/09/2019]

Eric Capotummino
 Group Quality Director

Manufacturer • Fabricant • Producent • Hersteller • Producator • Fabricante:

Kingfisher International Products Limited,
3 Sheldon Square, London, W2 6PX,
United Kingdom

www.kingfisher.com/products

Kingfisher International Products B.V.
Rapenburgerstraat 175E 1011 VM Amsterdam
The Netherlands

RO

Distribuitor:

SC Bricostore România SA
Calea Giulești 1-3, Sector 6, București, România
www.bricodepot.ro

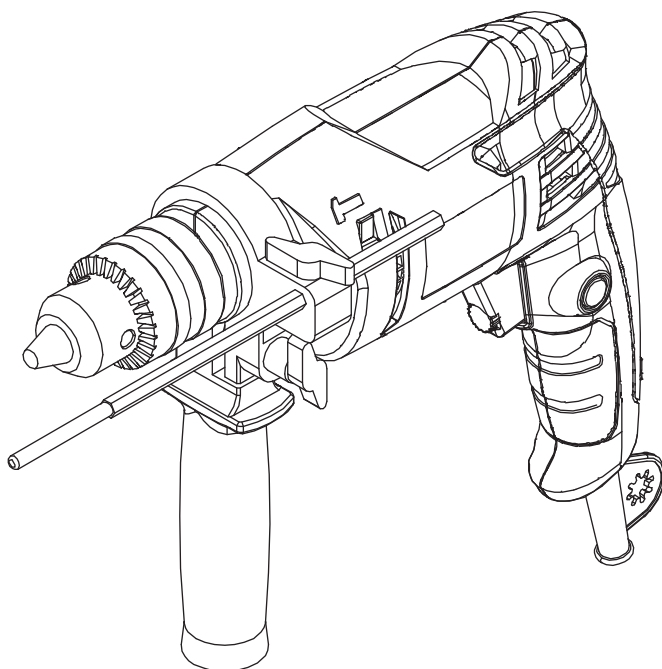
Praktiker România S.A.

Splaiul Independentei, Splaiul Independenței, nr 319 L și M, Clădirea
Bruxelles, etaj 1, Sector 6, RO-060044, București, România

Tel: +40 021 204 71 00

www.praktiker.ro









Pentru a consulta manualele de instrucțiuni online,
vizitați www.kingfisher.com/products



Código EAN: 3663602784197

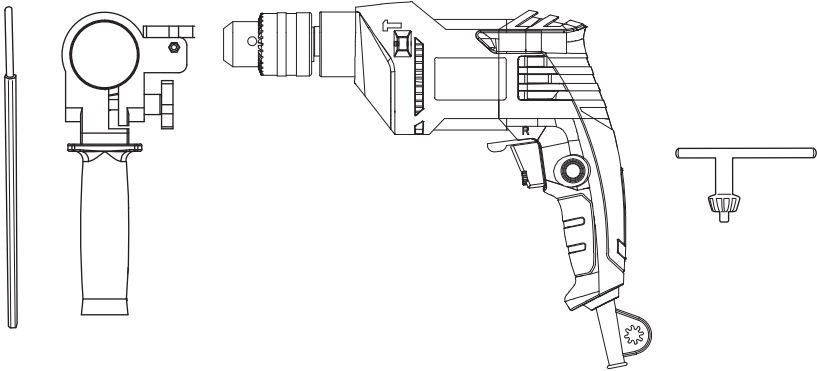
PHD450C

INSTRUCCIONES ORIGINALES

	Instrucciones de seguridad	6
	Descripción del producto	14
	Montaje	17
	Uso	20
 + 	Limpieza y mantenimiento	25
	Garantía	28
	Declaración UE de Conformidad	29

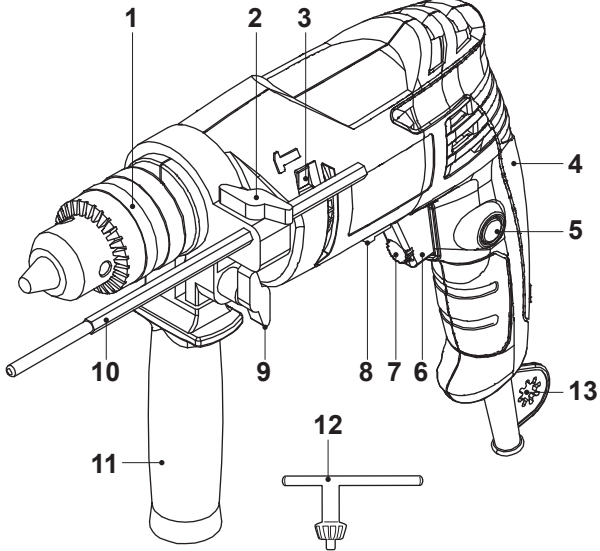


ADVERTENCIA: Lea detenidamente todas las advertencias de seguridad y asegúrese de que las ha entendido completamente antes de utilizar la herramienta eléctrica.

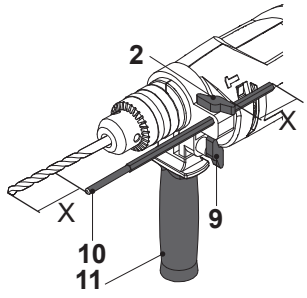




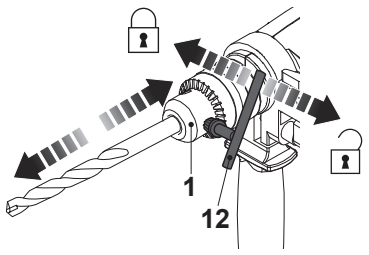
Descripción del producto



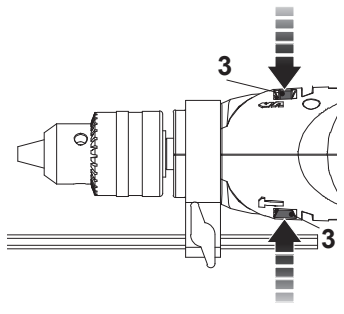
A



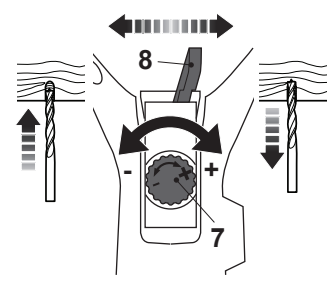
B



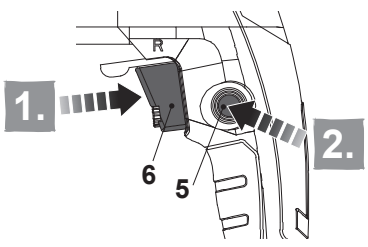
C



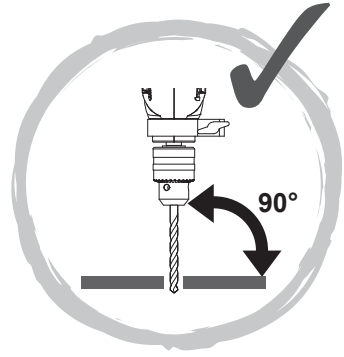
D



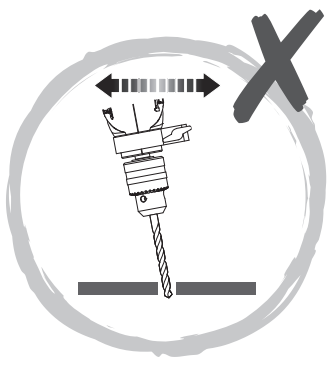
E



F



G





Instrucciones de seguridad

ADVERTENCIAS GENERALES DE SEGURIDAD PARA LAS HERRAMIENTAS ELÉCTRICAS



¡ATENCIÓN! Lea todas las advertencias de seguridad y todas las instrucciones. La no observación de todas las advertencias e instrucciones relacionadas a continuación puede dar como resultado un choque eléctrico, fuego y/o una lesión seria.

Guarde todas las advertencias y todas las instrucciones para una referencia futura.

La expresión “herramienta” en las advertencias se refiere a su herramienta eléctrica conectada a la red eléctrica (con cable) o a su herramienta accionada por batería (sin cable).

1) SEGURIDAD DEL ÁREA DE TRABAJO

- a) **Mantenga el área de trabajo limpia y bien iluminada.** *Las áreas desordenadas y oscuras pueden provocar accidentes.*
- b) **No maneje herramientas eléctricas en atmósferas explosivas, tales como en presencia de líquidos inflamables, gases o polvo.** *Las herramientas eléctricas producen chispas que pueden encender el polvo o los humos.*
- c) **Mantenga alejados a los niños y curiosos mientras maneja una herramienta eléctrica.** *Las distracciones pueden causarle la pérdida de control.*

2) SEGURIDAD ELÉCTRICA

- a) **La clavija de la herramienta eléctrica debe coincidir con la base de la toma de corriente. No modificar nunca la clavija de ninguna manera. No usar ningún adaptador de clavijas con herramientas eléctricas puestas a tierra.** *Clavijas no modificadas y bases coincidentes reducirán el riesgo de choque eléctrico.*
- b) **Evite el contacto del cuerpo con superficies puestas a tierra como tuberías, radiadores, cocinas eléctricas y refrigeradores.** *Hay un riesgo aumentado de choque eléctrico si su cuerpo está puesto a tierra.*
- c) **No exponga las herramientas eléctricas a la lluvia o a condiciones de humedad.** *El agua que entre en la herramienta aumentará el riesgo de choque eléctrico.*
- d) **No abuse del cable. No usar nunca el cable para llevar, levantar o desenchufar la herramienta eléctrica. Mantenga el cable lejos del calor, aceite, cantos vivos o piezas en movimiento. Los cables dañados o enredados aumentan el riesgo de choque eléctrico.**
- e) **Cuando maneje una herramienta eléctrica en el exterior, use una prolongación de cable adecuada para uso en el exterior.** *El uso de una*

prolongación de cable adecuada para uso en el exterior reduce el riesgo de choque eléctrico.

- f) **Si el uso de una herramienta en un lugar húmedo es inevitable, use una alimentación protegida por un dispositivo de corriente residual (RCD). El uso de un RCD reduce el riesgo de choque eléctrico.**

3) SEGURIDAD PERSONAL

- a) **Esté alerta, vigile lo que está haciendo y use el sentido común cuando maneje una herramienta eléctrica. No use una herramienta eléctrica cuando esté cansado o bajo la influencia de drogas, alcohol o medicamentos. Un momento de distracción mientras maneja herramientas eléctricas puede causar un daño personal serio.**
- b) **Use equipo de protección personal. Lleve siempre protección para los ojos. Los equipos de protección individual tales como mascarilla antipolvo, zapatos no resbaladizos, casco o protección para los oídos utilizados para las condiciones apropiadas reducen los daños personales.**
- c) **Evite un arranque accidental. Asegúrese de que el interruptor está en posición “paro” antes de conectar a la red y/o a la batería, coger o transportar la herramienta. Transportar herramientas eléctricas con el dedo sobre el interruptor o enchufar herramientas eléctricas que tienen el interruptor en posición “marcha” invita a accidentes.**
- d) **Retire cualquier llave o herramienta antes de arrancar la herramienta eléctrica. Una llave o herramienta unida a una pieza rotativa de una herramienta eléctrica puede causar un daño personal.**
- e) **No se sobrepase. Mantenga los pies bien asentados sobre el suelo y conserve el equilibrio en todo momento. Esto permite un mejor control de la herramienta eléctrica en situaciones inesperadas.**
- f) **Vista adecuadamente. No vista ropa suelta o joyas. Mantenga su pelo y su ropa alejados de las piezas en movimiento. La ropa suelta, las joyas o el pelo largo pueden ser cogidos en las piezas en movimiento.**
- g) **Si hay disponibilidad para la conexión de medios de extracción y recogida de polvo, asegúrese de que éstos estén conectados y se usen correctamente. El uso de estos dispositivos puede reducir los riesgos relacionados con el polvo.**

4) UTILIZACIÓN Y CUIDADOS DE LAS HERRAMIENTAS ELÉCTRICAS

- a) **No fuerce la herramienta eléctrica. Use la herramienta eléctrica correcta para su aplicación. La herramienta eléctrica correcta hará el trabajo mejor y más seguro al ritmo para el que fue concebida.**
- b) **No use la herramienta eléctrica si el interruptor no permite pasar de “marcha” a “paro” e inversamente. Cualquier herramienta eléctrica que no pueda controlarse con el interruptor es peligrosa y debe repararse.**
- c) **Desenchufe la clavija de la fuente de alimentación y/o retire la batería, si se puede, antes de efectuar cualquier ajuste, cambio de accesorios, o de guardar la herramienta eléctrica. Tales medidas preventivas de seguridad reducen el riesgo de arrancar la herramienta accidentalmente.**
- d) **Conserve las herramientas eléctricas inactivas fuera del alcance de los niños y no permita el manejo de la herramienta eléctrica a personas**

no familiarizadas con las herramientas o con estas instrucciones. *Las herramientas eléctricas son peligrosas en manos de usuarios no entrenados.*

- e) **Mantenga las herramientas eléctricas y los accesorios.** Compruebe que las partes móviles no estén desalineadas o trabadas, que no haya piezas rotas u otras condiciones que puedan afectar el funcionamiento de las herramientas eléctricas. Las herramientas eléctricas se deben reparar antes de su uso, cuando están dañadas. *Muchos accidentes son causados por herramientas eléctricas pobremente mantenidas.*
- f) **Mantenga las herramientas de corte afiladas y limpias.** *Las herramientas de corte mantenidas correctamente con los bordes de corte afilados son menos propensas a trabarse y más fáciles de controlar.*
- g) **Use la herramienta eléctrica, accesorios y puntas de herramienta, etc. de acuerdo con estas instrucciones, teniendo en cuenta las condiciones de trabajo y el trabajo a desarrollar.** *El uso de la herramienta eléctrica para aplicaciones diferentes de las previstas podría causar una situación de peligro.*

5) SERVICIO TÉCNICO

- a) **Haga revisar su herramienta eléctrica por un servicio de reparación cualificado usando solamente piezas de recambio idénticas.** *Esto garantizará que la seguridad de la herramienta eléctrica se mantiene.*

ADVERTENCIAS DE SEGURIDAD PARA TALADRADORAS DE IMPACTO

- a) **Lleve protectores en los oídos cuando taladre con impacto.** *La exposición al ruido puede causar pérdida de audición.*
- b) **Use la empuñadura auxiliar suministrada con la herramienta.** *La pérdida de control del aparato puede causar daños personales.*
- c) **Sostenga la herramienta por las superficies de agarre aisladas, cuando se realice una operación en la que el accesorio de corte pueda tocar algún cableado oculto o su propio cordón de alimentación.** *Los accesorios de corte que toquen un “cable activo” pueden hacer que las partes metálicas expuestas de la herramienta se vuelvan “activas” y el operador podría sufrir un choque eléctrico.*
- d) *La herramienta no debe mojarse ni hacerse funcionar en un ambiente húmedo.*
- e) *La tensión de la toma de alimentación debe coincidir con la tensión indicada en la placa de características de la herramienta.*
- f) *Revise el producto, su cable de alimentación y clavija así como los accesorios antes de cada uso para comprobar si hay daños. No utilice el producto si está dañado o muestra signos de desgaste.*
- g) **Verifique que los accesorios y complementos están fijados correctamente.** *Hacer funcionar la herramienta durante un minuto en vacío puede ayudarle a identificar los problemas.*
- h) **Utilice un detector adecuado para determinar si hay conducciones de gas, agua o cableado eléctrico en la zona de trabajo o contacte con la compañía abastecedora para asistencia.** *El contacto con cables eléctricos puede provocar fuego y choque eléctrico. Daños en una conducción de gas puede provocar una explosión. El acceso a una conducción de agua puede causar daños en la propiedad o riesgo de choque eléctrico.*

- i) **Asegure la pieza de trabajo.** *Es más seguro sujetar una pieza de trabajo con dispositivos de sujeción o un tornillo de banco que con las manos.*
- j) **Mantenga las empuñaduras secas para obtener un agarre seguro.** *Sujete siempre el producto con ambas manos de modo que tenga un control total sobre la herramienta en cualquier momento.*
- k) **La broca, el portabrocas y la pieza de trabajo pueden estar muy calientes mientras se trabaja.** *No los toque hasta que se hayan enfriado.*
- l) **Asegúrese de que los orificios de ventilación están siempre despejados y limpios.** *Límpielos con un cepillo suave si es necesario. Los orificios de ventilación bloqueados pueden dar lugar a un sobrecalentamiento y daños en el producto.*
- m) **Apague inmediatamente la herramienta eléctrica si la broca se atasca.** *Esté preparado para las elevadas fuerzas de reacción que pueden provocar un retroceso. La broca se atascará si: la herramienta eléctrica está sujeta a sobrecarga o si queda enganchada en la pieza de trabajo. Apague la herramienta y sólo entonces libere la broca.*
- n) **Apague inmediatamente el producto si es distraído mientras trabaja por otras personas que acceden a la zona de trabajo.** *Permita siempre que el producto se detenga completamente antes de depositarlo.*
- o) **No trabaje en exceso.** *Realice paradas regulares para asegurarse de que puede concentrarse en la tarea y tiene un control total sobre el producto.*
- p) **Mantenga siempre el cable de alimentación por detrás de la herramienta.**

La siguiente información aplica únicamente a usuarios profesionales pero es una buena práctica para cualquier usuario:

ADVERTENCIAS DE SEGURIDAD ADICIONALES PARA EL POLVO DE CONSTRUCCIÓN

Los trabajadores de la construcción son uno de los grupos de riesgo debido al polvo que respiran: el polvo de sílice no es sólo una molestia, sino un verdadero peligro para sus pulmones.

La sílice es un mineral natural presente en grandes cantidades en materiales como la arena, piedra arenisca y granito. También se encuentra comúnmente en muchos materiales de construcción como el hormigón y el mortero. La sílice se convierte en un polvo muy fino (también conocido como sílice cristalina respirable o RCS) durante muchas tareas comunes tales como el corte, taladrado o amolado. Respirar las partículas muy finas de sílice cristalina puede causar el desarrollo de:

- Cáncer de pulmón
- Silicosis
- Enfermedad pulmonar obstructiva crónica (EPOC).

La inhalación de partículas finas de polvo de madera, por otro lado, puede conducir al desarrollo de asma. El riesgo de enfermedades pulmonares está vinculado a las personas que respiran regularmente el polvo de construcción durante un período de tiempo prolongado, no de forma ocasional.

Para proteger el pulmón, se ha establecido un límite en la cantidad de estos polvos que una persona puede respirar (llamado límite de exposición o LEP) cuando se promedia durante un día normal de trabajo.

Este límite representa una pequeña piza de sal y es la cantidad máxima legal que se puede respirar después de haber aplicado los controles adecuados.

Cómo se puede reducir la cantidad de polvo?

1. Reducir la cantidad de operaciones de corte mediante el uso de los productos de construcción del tamaño apropiado.
2. Utilizar una herramienta menos potente, por ejemplo, una cortadora de bloques en lugar de una amoladora angular.
3. Utilizar un modo completamente distinto de trabajar - por ejemplo, usando una pistola de clavos para sujetar soportes de cables en lugar de perforar primero los agujeros.

Por favor, trabaje siempre con equipos de seguridad homologados, tales como máscaras contra el polvo especialmente diseñadas para filtrar partículas microscópicas y utilice las instalaciones de extracción de polvo en todo momento.



ADVERTENCIA: Algunas partículas de polvo originadas durante las operaciones de lijado, aserrado, amolado, perforación u otros trabajos de construcción contienen productos químicos que pueden producir cáncer, defectos de nacimiento y otros daños reproductivos. Algunos ejemplos de estos productos químicos son:

- Plomo de pinturas a base de plomo
- Sílice cristalina de ladrillos, cemento y otros materiales de albañilería
- Arsénico y cromo de madera tratada químicamente

El riesgo de exposición a estas sustancias químicas depende de la regularidad con que se realizan este tipo de trabajos. Para reducir la exposición a estos polvos, el usuario debe:

- Trabajar en áreas bien ventiladas;
- Utilizar equipo de protección individual y especialmente una máscara antipolvo que filtre las partículas microscópicas.

VIBRACIÓN

La Directiva Europea de Agentes Físicos (Vibración) fue elaborada para reducir las lesiones derivadas del Síndrome de vibración mano/brazo de los usuarios de herramientas eléctricas. Esta directiva exige que los fabricantes de herramientas eléctricas y los respectivos distribuidores indiquen los valores indicativos del resultado del ensayo de vibración de forma que permita a los usuarios aplicar las medidas necesarias relativas al periodo diario durante el cual la herramienta puede ser utilizada así como poder elegir la herramienta más adecuada.

VER EL APARTADO DE ESPECIFICACIONES TÉCNICAS EN ESTE MANUAL DE INSTRUCCIONES PARA LOS NIVELES DE VIBRACIÓN DE SU HERRAMIENTA.

Los valores de emisión de vibración declarados deben usarse como un nivel mínimo y como guía actual a nivel de vibración.

El valor total declarado de la vibración se ha medido según un método de ensayo normalizado (en base a EN 60745-1 y EN 60745-2-1) y puede utilizarse para comparar herramientas entre sí.

El valor de emisión de vibración declarado puede usarse también para una evaluación preliminar de exposición.



ADVERTENCIA: Las emisiones de vibración durante la utilización real de la herramienta eléctrica pueden ser diferentes del valor total declarado dependiendo de la forma en que se usa la herramienta:

- El modo en que los materiales son amolados, cortados o perforados.
- Si la herramienta está en buenas condiciones y se mantiene de forma apropiada.
- Utilizar accesorios correctos para la herramienta y asegurar que están afilados y en buenas condiciones.
- La correcta sujeción de las empuñaduras.
- Y la herramienta se utiliza en la aplicación indicada según su diseño y estas instrucciones.

Durante el uso de esta herramienta se producen vibraciones mano/brazo.

Adopte las prácticas de trabajo correctas para reducir la exposición a la vibración. Esta herramienta puede causar el síndrome de mano/brazo si se usa de forma inadecuada.



ADVERTENCIA: Identifique las medidas de seguridad destinadas a proteger al operario que se basan en una estimación de la exposición en las condiciones reales de utilización (teniendo en cuenta todas las partes del ciclo de maniobras, tales como los momentos en que la herramienta está fuera de tensión y cuando trabaja en vacío, además del tiempo de accionamiento del gatillo).

Nota:

- El uso de otras herramientas reducirá el periodo total de uso de esta herramienta por parte del operador.
- Para ayudar a minimizar el riesgo de exposición a la vibración, use SIEMPRE hojas, puntas y cinceles afilados.
- Realice el mantenimiento de esta herramienta tal y como se indica en este manual y manténgala bien lubricada (si es necesario).
- Evite usar la herramienta a temperaturas iguales o inferiores a 10°C.
- Planifique su horario de trabajo para repartir cualquier uso de la herramienta a vibración elevada a lo largo de varios días.

VIGILANCIA DE LA SALUD

Todos los trabajadores deben estar incluidos en un programa de vigilancia para la salud con el objetivo de ayudar a identificar posibles enfermedades relacionadas con las vibraciones en los estados iniciales, evitar la progresión de la enfermedad y ayudar al trabajador a permanecer en su puesto de trabajo.

REDUCCIÓN DE LA VIBRACIÓN Y EL RUIDO

Con el fin de reducir el impacto de las emisiones de ruido y vibración, limite el tiempo de trabajo, utilice modos de funcionamiento de baja vibración y ruido así como equipos de protección personal.

Tenga en cuenta los siguientes puntos para reducir los riesgos de exposición a ruido y vibración:

1. Utilice el producto únicamente para la función para la que fue diseñado y siguiendo estas instrucciones.
2. Asegúrese de que el producto está en perfectas condiciones y con un mantenimiento adecuado.
3. Utilice los accesorios correctos para el producto y asegúrese de que están en buenas condiciones.
4. Mantenga una sujeción firme en las empuñaduras o zonas de agarre.
5. Mantenga el producto de acuerdo con estas instrucciones y manténgalo bien lubricado (si aplica).
6. Planifique su horario de trabajo de forma que pueda repartir los usos de la herramienta a alta vibración en un periodo más largo de tiempo.
7. Un uso prolongado del producto expone al usuario a vibraciones que pueden causar una serie de patologías conocidas comúnmente como síndrome de vibración de la mano-brazo (SVMB), p.ej. dedos que se vuelven blancos; así

como patologías específicas tales como el síndrome del túnel carpiano. Utilice siempre guantes de protección y mantenga las manos calientes para reducir el riesgo cuando utiliza esta herramienta.

RIESGOS RESIDUALES

Incluso usando este producto de acuerdo con todos los requisitos de seguridad, persisten potenciales riesgos de daños personales y materiales. Debido a la estructura y el diseño de este producto, pueden surgir los siguientes riesgos:

1. Problemas de salud debidos a la emisión de vibración si el usuario utiliza la herramienta por un período de tiempo demasiado largo o si la herramienta se utiliza y mantiene de forma inadecuada.
2. Lesiones personales y daños a la propiedad debidos al uso de accesorios de corte rotos o por impactos repentinos de objetos ocultos durante el uso.
3. Peligro de lesiones personales o daños a la propiedades debido a la proyección de objetos o accesorios de baja calidad.



ADVERTENCIA: Durante el uso, este producto crea un campo magnético que en determinadas circunstancias pueden interferir con los implantes médicos, ya sean pasivos o activos. Con el fin de reducir el riesgo de lesiones graves o mortales, recomendamos a las personas que son portadoras de estos implantes de consultar a su médico o al fabricante del implante médico antes de usar este producto.



Descripción del producto

Listado de componentes

El índice indicado a continuación hace referencia a la Fig. 1 de la página 3.

- | | |
|---|--|
| 1. Portabrocas de corona dentada | 8. Selector de giro avance/retroceso |
| 2. Tuerca de mariposa para el tope de profundidad | 9. Tuerca de mariposa para empuñadura auxiliar |
| 3. Selector de modo de funcionamiento | 10. Tope de profundidad |
| 4. Empuñadura principal | 11. Empuñadura auxiliar |
| 5. Botón de bloqueo | 12. Llave de ajuste del portabrocas |
| 6. Interruptor de encendido/apagado | 13. Portallaves |
| 7. Selector de velocidad | |

Símbolos

En el producto, en la placa de características y en estas instrucciones encontrará, entre otros, los siguientes símbolos y abreviaciones. Familiarícese con ellos para reducir riesgos tales como lesiones personales y daños a la propiedad.



Utilice gafas de protección.



Utilizar protección auditiva.



Utilice mascarilla para el polvo.



Utilizar guantes de protección.



Bloquear/Apretar.



Desbloquear/Aflojar.



Nota/Observación.



Precaución/Advertencia.



Incorrecto.



Correcto.

dB(A)

Decibelio (ponderado-A)

n

Velocidad asignada



Para reducir el riesgo de lesiones, el usuario debe leer el manual de instrucciones.



Apague y desconecte el aparato de la fuente de alimentación antes de efectuar cualquier tarea de montaje, limpieza, ajuste, mantenimiento o de almacenarlo o transportarlo.



Este producto tiene una protección de Clase II. Esto significa que está equipado con un aislamiento doble o reforzado.



El producto cumple con las Directivas Europeas de aplicación y se ha llevado a cabo un método de evaluación de la conformidad con las mismas.



Símbolo RAEE. Los residuos de los productos eléctricos no deben ser desechados con la basura doméstica. Por favor, recíclelos en puntos de recogida selectiva cuando existan. Consulte las autoridades locales o la tienda donde adquirió el producto para información sobre el reciclado.

yyWxx

Código de fabricación; año de fabricación (20yy) y semana de fabricación (Wxx).

Especificaciones técnicas

Tensión asignada, frecuencia	: 220 – 240 V~, 50 Hz
Potencia asignada de entrada	: 450 W
Velocidad asignada en vacío, n	: 0-3000 min ⁻¹
Índice de impactos	: 0-48000 min ⁻¹
Capacidad máxima del portabrocas	: 13 mm
Capacidad máxima de perforación:	
madera	: Ø 25 mm
metal	: Ø 10 mm
hormigón	: Ø 13 mm
mampostería	: Ø 13 mm
Clase de protección	: /II
Peso de la herramienta	: 1.56 kg

Nivel de emisión de ruido

Nivel de Presión acústica ponderada, L_{pA} : 92.7 dB (A)

Nivel de Potencia acústica ponderada

L_{WA} : 103.7 dB (A)

Incertidumbre, K_{pA} y K_{WA} : 3 dB (A)

Información relativa a la vibración

Valores totales de vibración (suma vectorial triaxial) de acuerdo con la norma EN 60745:

- Valores de emisión de vibración en modo "Taladrado en metal", $a_{h,D}$: 5.6 m/s²
- Valores de emisión de vibración en modo "Taladrado a percusión en hormigón", $a_{h,ID}$: 11.0 m/s²
- Incertidumbre K : 1.5m/s²

Los valores de ruido se han medido según el código de ensayo de ruido descrito en la norma EN 60745-1 y EN 60745-2-1, utilizando las normas básicas EN ISO 3744 y EN ISO 11203.

El nivel de presión acústica para el operador puede superar los 80 dB (A) por lo que es necesario utilizar protección auditiva.

Explicación placa de características

PHD450C = Número de modelo

P = Marca

HD = Taladradora de percusión

450C = Potencia (Vatios)



Montaje

01

Desembalaje

1. Retire las piezas del embalaje y colóquelas sobre una superficie plana y estable.
2. Retire todos los materiales de embalaje y dispositivos de transporte, si fuese necesario.
3. Inspeccione la herramienta para verificar que está completa y en perfectas condiciones. Si alguna de las piezas falta o está dañada, no utilice la herramienta y contacte con el establecimiento donde compró el producto. El uso de un producto incompleto o dañado puede representar un peligro para las personas y la propiedad.
4. Asegúrese de que dispone de todos los accesorios necesarios para el montaje y funcionamiento de la herramienta. Esto también incluye el equipo de protección individual adecuado.



ADVERTENCIA: el producto debe estar completamente montado antes de ponerlo en funcionamiento. No utilice el producto si está parcialmente montado o montado con piezas dañadas.



Utilice guantes de protección para el montaje de esta herramienta y colóquela siempre sobre una superficie plana y estable mientras procede a su montaje.

Siga las instrucciones de montaje paso a paso y utilice las figuras proporcionadas como guía visual para facilitar el montaje del producto.



No conecte el producto a la toma de alimentación antes de que esté completamente montado.



ADVERTENCIA: El producto y el embalaje no son un juguete. Los niños no deberían jugar con las bolsas de plástico, láminas o piezas pequeñas. Existe riesgo de asfixia.

02

Empuñadura auxiliar (Fig. A)

ADVERTENCIA: es necesario montar la empuñadura auxiliar (11) antes de realizar cualquier tipo de trabajo con la herramienta.
No realice ningún cambio o modificación en la empuñadura auxiliar.
No continúe usando la herramienta eléctrica si la empuñadura auxiliar está dañada.

1. La empuñadura auxiliar (11) puede ser montada con el tope de profundidad (10) a la izquierda o a la derecha del collar del husillo y ajustada a la posición necesaria.
2. Afloje la tuerca de mariposa (9), abra la abrazadera y coloque la empuñadura auxiliar (11) en el collar del husillo. Gírela hasta la posición deseada.
3. Fije la empuñadura auxiliar apretando la tuerca de mariposa (9).

03

Brocas (Fig. B)**ADVERTENCIA**

- Utilice siempre brocas adecuadas en función del uso previsto. Por ejemplo, no utilice nunca brocas específicas para madera para trabajar metal o viceversa.
- Respete los requisitos técnicos de este producto (ver sección “Especificaciones técnicas”) cuando adquiera y use brocas. Algunas brocas están muy afiladas y se calientan durante el uso. Manipúlelas con cuidado.
- El portabrocas y las brocas pueden estar muy calientes después del uso. No los monte o desmonte hasta que se hayan enfriado.
- Sujete siempre firmemente el producto con una mano mientras gira la llave de ajuste del portabrocas.

1. Abra el portabrocas (1) con la llave de ajuste (12) girándolo en sentido antihorario. Las garras del portabrocas deberán abrirse lo suficiente para insertar la broca hasta el fondo.
2. Sujete la broca ligeramente girando la llave de ajuste del portabrocas en sentido horario.
3. Revise que la broca esté sujeta uniformemente en el medio de las garras del portabrocas. Vuelva a ajustar la broca siguiendo los pasos descritos anteriormente si fuera necesario.
4. Sujete firmemente la broca con la llave.

Para retirar la broca, simplemente abra el portabrocas con la llave de ajuste.



ADVERTENCIA: Retire siempre la llave de ajuste (12) y colóquela de vuelta en el porta llaves (13) después de cada montaje.

04

Tope de profundidad (Fig. A)

1. Afloje la tuerca de mariposa (2) ligeramente e inserte el tope de profundidad (10) a través del orificio indicado. La cara con escala debe mirar hacia arriba mientras que la cara dentada debe mirar hacia abajo.
2. Alinee la punta del tope de profundidad (10) con la punta de la broca. A continuación, desplace el tope de profundidad hacia atrás hasta conseguir la profundidad de perforación deseada.



El tope de profundidad de plástico (10) tiene como única función mostrar la profundidad de perforación y no puede someterse a presiones elevadas. Reduzca la velocidad de alimentación/fuerza de taladrado para evitar que el tope de profundidad se desplace o dañe cuando esté cerca de alcanzar la profundidad objetivo.



Uso

Uso previsto

Esta herramienta está diseñada para taladrar con percusión en mampostería y hormigón así como para taladrar en madera, metal, cerámica y plástico. Esta herramienta no debe ser utilizada para atornillar o para trabajar con materiales que son peligrosos para la salud.

Antes de empezar

01 Protección





Controles

01 Selector de modo de funcionamiento (Fig. C)



ADVERTENCIA: Cambie únicamente el modo de funcionamiento cuando el producto esté apagado y se haya detenido completamente. Asegúrese siempre de que el selector de modo está ajustado en la posición correcta dependiendo del uso previsto. No utilice el producto con el selector colocado en una posición intermedia.

Modo	Acción	Símbolo	Aplicación
Taladrado con percusión	Presione el selector (3) desde el lado izquierdo.		Taladrado en ladrillo, hormigón y mampostería con función de percusión.
Taladrado	Presione el selector (3) desde el lado derecho.		Taladrado en metal, madera, etc., sin función de percusión.

02 Selector de giro avance/retroceso (Fig. D)

Modo	Acción	Aplicación
Avance	Desplace el selector de giro (8) hacia la izquierda.	Taladrado en materiales.
Retroceso	Desplace el selector de giro (8) hacia la derecha.	Liberar brocas atascadas.

03 Selector de velocidad (Fig. D)

Modo	Acción	Aplicación
Lenta (-)	Gire el selector de velocidad (7) en sentido antihorario.	Limite la velocidad máxima de giro a un nivel más bajo reduciendo la presión sobre el interruptor de encendido/apagado (6).
Rápida (+)	Gire el selector de velocidad (7) en sentido horario.	Incremente la velocidad máxima de giro a un nivel más alto incrementando la presión sobre el interruptor de encendido/apagado (6).

04 Interruptor de encendido/apagado y botón de bloqueo (Fig. E)

Modo	Acción	Aplicación
Discontinuo	Presione el interruptor de encendido/apagado (6) y manténgalo presionado a la profundidad deseada.	Enciende la herramienta eléctrica. La velocidad de taladrado/potencia depende de la presión ejercida sobre el interruptor de encendido/apagado.
Continuo	Presione el interruptor de encendido/apagado (6) hasta el máximo y manténgalo en esa posición. Presione el botón de bloqueo (5) y a continuación suelte ambos.	La herramienta eléctrica funcionará en continuo y estará limitada a una velocidad preseleccionada con el selector de velocidad (8). No es necesario mantener presionado el interruptor de encendido/apagado tras el bloqueo.
Apagado	Suelte el interruptor de encendido/apagado (6) para el modo discontinuo, o presione y suelte el interruptor de encendido/apagado (6) para el modo continuo.	Apaga la herramienta eléctrica.

Funcionamiento

01 General

- Asegúrese de que se utiliza la broca correcta y que todos los controles están ajustado en posición correcta.
- Sostenga siempre el producto perpendicularmente al punto que debe taladrar. Sujetar el producto en ángulo podría provocar que la broca resbalara o se atascara. Ver Fig. F y G.
- Coloque siempre primero la punta de la broca directamente en el punto a taladrar y después ponga encienda la herramienta.
- Para realizar agujeros más grandes, pretaladre primero con una broca de diámetro menor. De este modo realizar agujeros de grandes diámetros será más fácil y obtendrá mejores resultados.
- Aplique una fuerza y una velocidad de rotación en función de las características de la broca y el material a taladrar. Una fuerza excesiva sobrecargará la herramienta eléctrica, dañará la broca debido al sobrecalentamiento, reducirá la eficiencia del taladrado e incrementará el riesgo de pérdida de control. Solicite consejo a un especialista si es necesario.
- Si la broca se atasca en la pieza de trabajo, apague la herramienta eléctrica e intente extraerla perpendicularmente a la pieza de trabajo ejerciendo poca fuerza para evitar que la broca y la pieza de trabajo sufran daños. Si esto no funciona, cambie el selector de giro a modo retroceso y presione el interruptor de encendido/apagado de modo discontinuo. A continuación extraiga la broca perpendicularmente a la pieza de trabajo ejerciendo poca fuerza.
- Revise el estado de la broca y su sujeción regularmente durante el trabajo; recolóquela o reemplácela si es necesario.

02 Taladrado

- Especialmente para metal, marque previamente con un punzón el punto a taladrar para evitar que la broca resbale.
- Empiece con una velocidad y fuerza bajas antes de que la punta de la broca esté bien asentada en la pieza de trabajo.
- Cuando sea necesario, utilice un lubricante refrigerante disponible en su distribuidor de herramientas eléctricas, especialmente cuando taladre en hierro-metal.

03 Taladrado con percusión



1. Como norma general, la mampostería se perfora con el modo de funcionamiento taladrado con percusión. Sin embargo, en los primeros segundos de operación, la broca podría desviarse de la posición original deseada debido a la función de percusión. Para evitarlo, utilice el modo de taladrado con percusión discontinuo o el modo taladrado a baja velocidad y fuerza antes de que la broca esté bien asentada en la pieza de trabajo.
2. Preste especial atención cuando taladre baldosas ya que la percusión puede dañarlas. Utilice una broca especial con modo de funcionamiento sin percusión para taladrar inicialmente la baldosa. Después, pase al modo taladrado con impacto para taladrar el ladrillo/hormigón que hay tras la baldosa. Taladrar baldosas con brocas normales de mampostería con modo de funcionamiento con impacto es SOLO para profesionales.

Después del uso

- Apague la herramienta, espere que se detenga por completo, desconéctela de la fuente de alimentación, permita que se enfríe y retire la broca.
- Revise, limpie y almacene la herramienta tal y como se describe a continuación.



Limpeza y mantenimiento



ADVERTENCIA: apague siempre el producto, desconéctelo de la toma de alimentación y deje que se enfríe antes de llevar a cabo ninguna tarea de inspección, mantenimiento o limpieza.



Realice únicamente las tareas de reparación y mantenimiento descritas en estas instrucciones. Cualquier tarea adicional debe ser realizada por un profesional cualificado.

Limpeza

1. Limpie el producto con un paño seco. Utilice un cepillo para las zonas de difícil acceso.
2. Limpie especialmente el portabrocas, interruptores, selectores y orificios de ventilación después de cada uso con un paño y cepillo.
3. Retire la suciedad persistente con aire a presión (máx. 3 bar).
4. Revise el producto en busca de piezas desgastadas o dañadas. Reemplace las piezas desgastadas cuando sea necesario o contacte con un servicio técnico autorizado para reparar el producto antes de volver a utilizarlo.



No utilice productos químicos, alcalinos, abrasivos u otros detergentes o desinfectantes agresivos para limpiar este producto ya que podrían dañar su superficie.

Mantenimiento

Su herramienta no necesita lubricación o mantenimiento adicional. Este producto no contiene ninguna pieza reparable por el usuario. Revise el producto y accesorios (o complementos) antes y después de cada uso en busca de desgaste o daños. Si es necesario, reemplácelos por unos de nuevos tal y como se describe en este manual de instrucciones.

01 Cable de alimentación

Si el cable de alimentación está dañado, deberá ser reemplazado por el fabricante, su agente autorizado o una persona de cualificación similar para evitar un peligro.

Transporte



ADVERTENCIA: transporte siempre la herramienta sujetándola por la empuñadura. Nunca utilice el cable de alimentación para transportarla.

1. Apague el producto y desconéctelo de la toma de alimentación. Retire la broca si aplica. Asegúrese de que la llave de ajuste del portabrocas está almacenada en el portallaves.
2. Proteja el producto de cualquier fuerte impacto o elevadas vibraciones que pueden darse durante el transporte en vehículos.
3. Asegure la herramienta para evitar que se deslice y caiga.

Almacenamiento

1. Apague el producto y desconéctelo de la toma de alimentación.
2. Limpie el producto como se ha descrito anteriormente.
3. Almacene el producto y sus accesorios en un lugar seco, libre de heladas, bien ventilado y al abrigo de la luz.
4. Almacene siempre el producto en un lugar fuera del alcance de los niños. La temperatura ideal de almacenamiento es entre 10 °C y 30 °C.
5. Se recomienda usar el embalaje original para almacenar el producto o cubrirlo con un paño o cubierta adecuada para protegerlo del polvo.

Resolución de problemas

Las supuestas averías son debidas muchas veces a causas que el usuario puede solucionar por sí mismo. Por ello, revise el producto utilizando esta sección. En muchos casos el problema puede solucionarse fácilmente.



ADVERTENCIA: realice únicamente los pasos descritos en estas instrucciones. Si no puede solucionar el problema usted mismo, cualquier tarea adicional de inspección, mantenimiento o reparación debe ser realizada por un servicio técnico autorizado o por un profesional de cualificación similar.

Problema	Posible causa	Solución
1. El producto no se pone en marcha	1.1 No está conectado a la toma de alimentación 1.2 El cable de alimentación o clavija son defectuosos	1.1 Conecte a una toma de alimentación 1.2 Haga revisar el producto por un técnico cualificado
2. El producto no alcanza la máxima potencia	2.1 El prolongador no es adecuado para el uso con este producto 2.2 La fuente de alimentación (p.ej. generador) tiene una tensión demasiado baja 2.3 Los orificios de ventilación están obstruidos	2.1 Utilice un prolongador adecuado 2.2 Conecte el producto a otra fuente de alimentación 2.3 Limpie los orificios de ventilación
3. Resultados insatisfactorios	3.1 La broca está desafilada/dañada 3.2 La broca no es adecuada para el material de la pieza de trabajo	3.1 Reemplace por una nueva 3.2 Utilice una broca adecuada
4. Vibración o ruido excesivo	4.1 La broca está desafilada/dañada	4.1 Reemplace por una nueva

Reciclaje y medio ambiente



Los residuos de productos eléctricos y electrónicos no deben eliminarse junto con los residuos domésticos. Recíclelos en las instalaciones habilitadas para ello. Contacte con su administración local o con el establecimiento donde realizó la compra para obtener más información sobre el reciclaje.



Garantía

Esta herramienta eléctrica **P** tiene una garantía de 1 año a partir de la fecha de compra, si se ha comprado en tienda, ha sido entregada o ha sido comprada online para uso doméstico normal (no uso profesional o comercial). Únicamente puede hacerse una reclamación de acuerdo a esta garantía si se presenta el recibo o factura de compra. Por favor, mantenga su comprobante de compra en un lugar seguro.

Esta garantía cubre los defectos y mal funcionamiento de la herramienta eléctrica **P** siempre que ésta haya sido utilizada para el propósito para el cual fue diseñada y sujeta a una instalación, limpieza, cuidado y mantenimiento de acuerdo con la práctica habitual y con la información contenida arriba y en el manual de instrucciones. Esta garantía no cubre defectos y daños causados por o como resultado de:

- Uso y desgaste normal
- Sobrecarga, mal uso o negligencia
- Uso comercial, profesional o alquiler
- Intentos de reparación realizados por personas no autorizadas
- Daños estéticos
- Daños causados por objetos extraños, sustancias o accidentes
- Daños accidentales o modificación
- Incumplimiento en seguir las pautas del fabricante
- Pérdida de los bienes

Esta garantía está limitada a piezas reconocidas como defectuosas. No cubre, en ningún caso, los costos complementarios (desplazamiento, mano de obra) ni los daños directos e indirectos.

Si la herramienta eléctrica **P** es defectuosa durante el período de garantía, nos reservamos el derecho, a nuestra discreción, de reemplazar el artículo con un producto de calidad y funcionalidad equivalentes o proceder a su reembolso.

Esta garantía solo se aplica en el país de compra o entrega y no es transferible a otro país. Esta garantía no es transferible a ninguna otra persona o producto. La ley local pertinente se aplicará a esta garantía.

Las consultas relacionadas con esta garantía deben dirigirse a una de las tiendas del distribuidor donde compró la herramienta eléctrica **P**.

Todos los gastos relacionados (envío, instalación incorrecta) así como cualquier daño directo e indirecto relacionado están excluidos de la garantía.

Esta garantía es adicional y no afecta a sus derechos legales. El distribuidor será responsable de cualquier defecto de conformidad del [Taladradora de percusión] de acuerdo con lo establecido en los artículos 114 a 124 del Real Decreto Legislativo 1/2007, de fecha 16 de noviembre, que aprueba el texto consolidado de la Ley de Protección General al Consumidor y al Usuario y otras leyes complementarias.



Declaración UE de Conformidad



Declaración de Conformidad UE

Por el presente, nosotros

Kingfisher International Products Limited
3 Sheldon Square
London W2 6PX
United kingdom

Declaramos que el producto especificado a continuación:
Taladradora de percusión
PHD450C

Número de serie: del 000001 al 999999

Cumple los requisitos básicos de seguridad y salud establecidos en las siguientes directivas:

2006/42/EC Directiva de Máquinas

Se ha aplicado la siguiente norma armonizada:

EN60745-1:2009+A11:2010

EN60745-2-1:2010

2014/30/EU Directiva sobre compatibilidad electromagnética

Se hicieron referencias a la siguiente norma armonizada:

EN55014-1:2017

EN55014-2:2015

EN 61000-3-2:2014

EN 61000-3-3:2013

2011/65/EU y (EU)2015/863 Directiva sobre ROHS (Restricción en el Uso de Sustancias Peligrosas)

Signatario autorizado y propietario de la ficha técnica:

Kingfisher International Products Limited
3 Sheldon Square
London W2 6PX
United kingdom

le:[10/09/2019]

Eric Capotummino
 Group Quality Director



Declaración UE de Conformidad



Declaración de Conformidad UE

Por el presente, nosotros

Kingfisher International Products B.V.
Rapenburgerstraat 175E 1011 VM Amsterdam
The Netherlands

Declaramos que el producto especificado a continuación:

Taladradora de percusión

PHD450C

Número de serie: del 000001 al 999999

Cumple los requisitos básicos de seguridad y salud establecidos en las siguientes directivas:

2006/42/EC Directiva de Máquinas

Se ha aplicado la siguiente norma armonizada:

EN60745-1:2009+A11:2010

EN60745-2-1:2010

2014/30/EU Directiva sobre compatibilidad electromagnética

Se hicieron referencias a la siguiente norma armonizada:

EN55014-1:2017

EN55014-2:2015

EN 61000-3-2:2014

EN 61000-3-3:2013

2011/65/EU y (EU)2015/863 Directiva sobre ROHS (Restricción en el Uso de Sustancias Peligrosas)

Signatario autorizado y propietario de la ficha técnica:

Kingfisher International Products B.V.
Rapenburgerstraat 175E 1011 VM Amsterdam
The Netherlands

le:[10/09/2019]

Eric Capotummino
Group Quality Director

Manufacturer • Fabricant • Producent • Hersteller • Producator • Fabricante:

Kingfisher International Products Limited,

3 Sheldon Square, London, W2 6PX,

United Kingdom

www.kingfisher.com/products

Kingfisher International Products B.V.

Rapenburgerstraat 175E 1011 VM Amsterdam

The Netherlands

ES

Distribuidor:

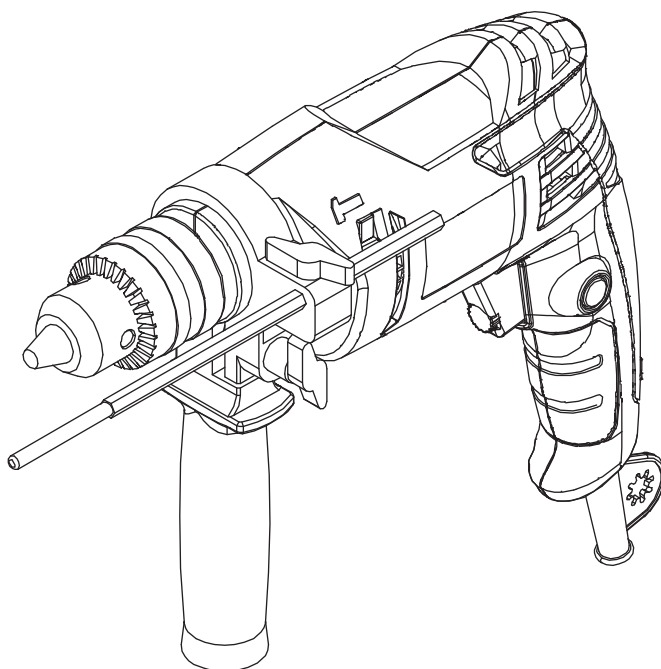
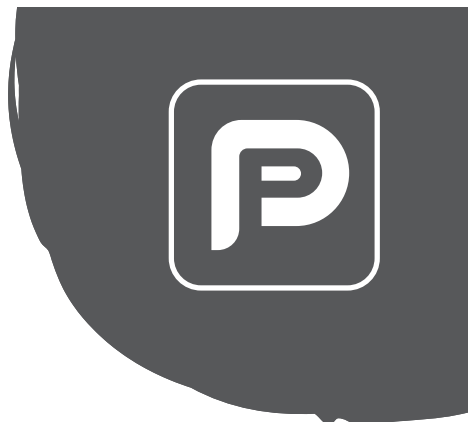
Euro Depot España, S.A.U.

c/ La Selva, 10 - Edificio Inblau A 1a Planta

08820-El Prat de Llobregat

www.bricodpot.es









Para consultar los manuales de instrucciones
en línea, visite www.kingfisher.com/products



Código EAN: 3663602784197

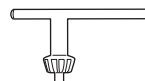
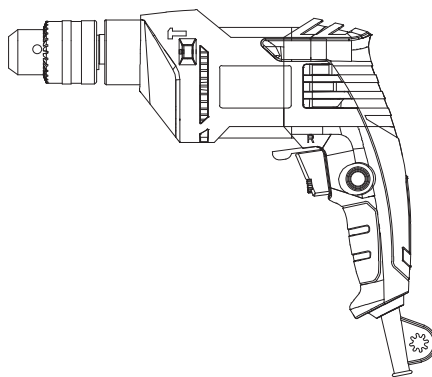
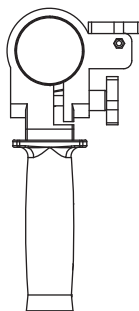
PRD450C

INSTRUÇÕES ORIGINAIS

	Instruções de segurança	6
	Descrição do produto	14
	Montagem	17
	Utilização	20
	+  Limpeza e manutenção	24
	Garantia	27
	Declaração UE de Conformidade	28

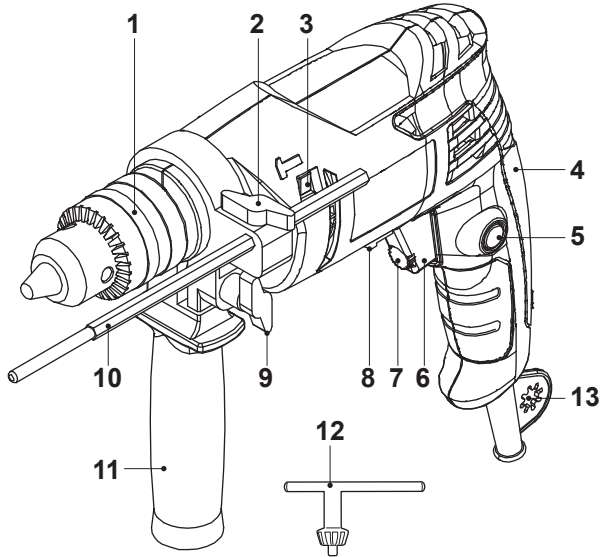


AVISO: Leia todos os avisos de segurança atentamente e certifique-se que os compreendeu completamente antes de utilizar a ferramenta elétrica.

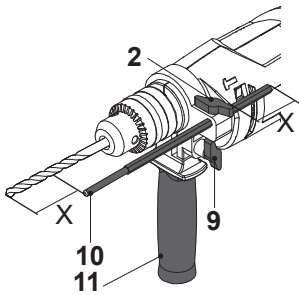




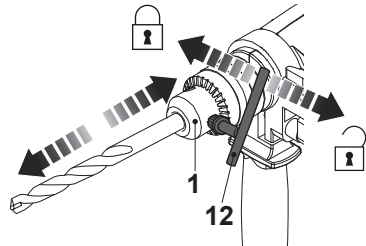
Descrição do produto



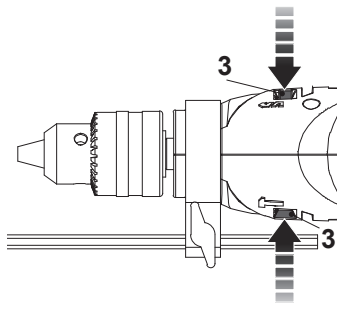
A



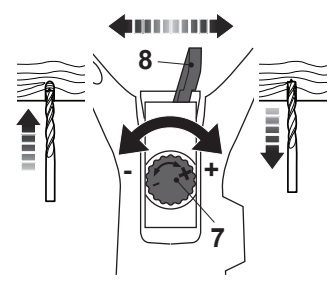
B



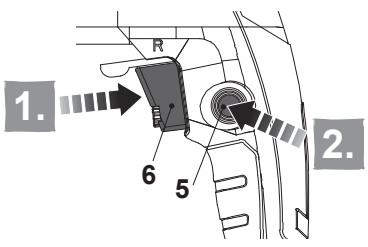
C



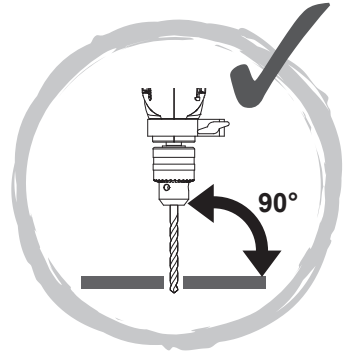
D



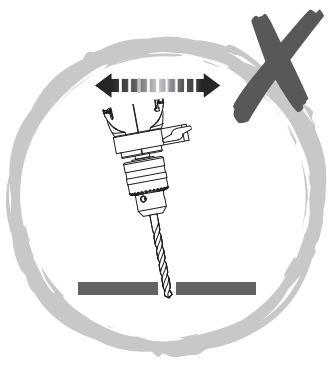
E



F



G





Instruções de segurança

AVISOS DE SEGURANÇA GERAIS PARA AS FERRAMENTAS ELÉTRICAS



AVISO Leia todos os avisos de segurança e todas as instruções. Não respeitar os avisos e instruções poderá resultar num choque eléctrico, num incêndio e/ou em ferimentos sérios.

Conserve todos os avisos e todas as instruções para uma consulta posterior.

O termo “ferramenta” nos avisos refere-se à sua ferramenta eléctrica alimentada pela rede (com cabo de alimentação) ou à sua ferramenta funcionando a baterias (sem cabo de alimentação).

1) SEGURANÇA DA ZONA DE TRABALHO

- a) **Manter a área de trabalho limpa e bem iluminada.** *As zonas desarrumadas ou escuras são propícias a acidentes.*
- b) **Não fazer funcionar as ferramentas eléctricas em atmosferas explosivas, por exemplo na presença de líquidos inflamáveis, de gás ou de poeiras.** *As ferramentas eléctricas produzem faíscas que poderão inflamar as poeiras ou os vapores.*
- c) **Manter as crianças e as pessoas presentes afastadas durante a utilização da ferramenta.** *As distrações podem originar a perda de controlo da ferramenta.*

2) SEGURANÇA ELÉCTRICA

- a) **As fichas de alimentação da ferramenta eléctrica devem ser adaptadas à tomada. Nunca modificar a ficha de qualquer forma que seja. Não utilizar adaptadores com as ferramentas com conexão à terra.** *As fichas não modificadas e as tomadas adaptadas reduzirão os riscos de choque eléctrico.*
- b) **Evitar todo o contacto do corpo com superfícies conectadas à terra tal como as tubagens, os radiadores, os fogões e os refrigeradores.** *Existe um risco acrescido de choque eléctrico se o seu corpo estiver conectado à terra.*
- c) **Não expor as ferramentas à chuva ou a condições de humidade.** *A entrada de água no interior de uma ferramenta aumentará o risco de choque eléctrico.*
- d) **Não maltratar o cabo. Nunca utilize o cabo para transportar, puxar ou retirar a ficha da tomada. Manter o cabo desviado de calor, de óleo, de arestas afiadas ou de peças em movimento. Os cabos danificados ou emaranhados aumentam o risco de choque eléctrico.**
- e) **Quando se utiliza uma ferramenta no exterior, utilizar um cabo prolongador adequado à utilização no exterior.** *A utilização de um cabo adaptado à utilização no exterior reduz o risco de choque eléctrico.*
- f) **Se for inevitável a utilização da ferramenta num local húmido é inevitável,**

utilizar uma alimentação protegida por um dispositivo de corrente diferencial residual (RCD). *A utilização de um RCD reduz o risco de choque elétrico.*

3) SEGURANÇA DAS PESSOAS

- a) **Esteja atento, veja o que está a fazer e use o senso comum quando utiliza uma ferramenta. Não utilize uma ferramenta quando está fatigado ou sob a influência de drogas, álcool ou medicamentos.** *Um momento de distração durante a utilização de uma ferramenta poderá originar ferimentos pessoais graves.*
- b) **Use equipamento de segurança. Use sempre uma proteção para os olhos.** *Os equipamentos de segurança tais como as máscaras contra poeiras, os sapatos de segurança antiderrapantes, os capacetes ou as proteções acústicas utilizadas para as condições apropriadas reduzirão os ferimentos pessoais.*
- c) **Evitar qualquer arranque intempestivo. Assegurar-se de que o interruptor está na posição de desligado antes de conectar a ferramenta à alimentação e/ou ao bloco de baterias, antes de levantá-la ou transportá-la.** *Transportar as ferramentas com o dedo no interruptor ou alimentar as ferramentas cujo interruptor está na posição de ligado é fonte de acidentes.*
- d) **Retirar qualquer chave de regulação antes de colocar a ferramenta em funcionamento.** *Uma chave deixada fixa sobre uma parte rotativa da ferramenta poderá dar origem a ferimentos pessoais.*
- e) **Não se exceda. Mantenha uma posição e um equilíbrio adaptado a todo o momento.** *Isso permite um melhor controlo da ferramenta em situações imprevistas.*
- f) **Vista-se de forma apropriada. Não utilize roupas largas ou bijuteria. Mantenha o seu cabelo, as suas roupas e as luvas longe de partes móveis.** *As roupas largas, as bijuterias e os cabelos longos podem ficar presos nas partes em movimento.*
- g) **Se são fornecidos dispositivos para a conexão de equipamentos para extração e recolha de poeiras, assegurar-se de que eles são conectados e corretamente utilizados.** *A utilização de exaustores de poeiras pode reduzir os riscos devidos à poeira.*

4) UTILIZAÇÃO E CUIDADOS COM A FERRAMENTA

- a) **Não forçar a ferramenta. Utilizar a ferramenta correta à sua aplicação.** *A ferramenta correta realizará um trabalho melhor e de maneira mais segura para o regime para a qual ela foi construída.*
- b) **Não utilizar a ferramenta se o interruptor não permitir passar do estado de ligado ao de desligado e vice-versa.** *Qualquer ferramenta que não possa ser comandada pelo interruptor é perigosa e deve ser reparada.*
- c) **Desconectar a ficha da fonte de alimentação de corrente e/ou do bloco de baterias da ferramenta antes de qualquer regulação, mudança de acessórios ou antes de guardar a ferramenta.** *Tais medidas de segurança preventivas reduzem o risco de arranque accidental da ferramenta.*
- d) **Mantenha as ferramentas fora do alcance das crianças e não permitir às pessoas que não conheçam a ferramenta ou estas instruções de**

funcionamento que utilizem a ferramenta. As ferramentas são perigosas nas mãos de pessoas inexperientes..

- e) **Garantir a manutenção da ferramenta.** Verificar que não existem desalinhamentos ou bloqueio das partes móveis, e de peças partidas ou qualquer outra condição que possa afetar o funcionamento da ferramenta. Em caso de estragos, efetuar a reparação antes de a utilizar. *Numerosos acidentes devem-se a uma manutenção deficiente.*
- f) **Manter as ferramentas de corte afiadas e limpas.** *A manutenção correta das ferramentas de corte com as peças cortantes afiadas são menos susceptíveis de bloquear e são mais fáceis de controlar.*
- g) **Utilize a ferramenta, os acessórios e as lâminas etc., conforme com as instruções, tendo em conta as condições de trabalho e o trabalho a realizar.** *A utilização da ferramenta para operações diferentes das previstas pode dar origem a situações perigosas.*

5) ASSISTÊNCIA

- a) **Efetuar a assistência da ferramenta por um técnico qualificado utilizando unicamente peças de substituição idênticas.** *Isso garantirá que a segurança da ferramenta é mantida.*

AVISOS DE SEGURANÇA PARA OS BERBEQUINS

- a) **Use protetores auriculares com os berbequins de percussão.** *A exposição ao ruído pode provocar uma perda de audição.*
- b) **Utilize a pega auxiliar incluída na ferramenta.** *A perda de controlo da ferramenta pode provocar ferimentos pessoais.*
- c) **Segure a ferramenta elétrica pelas superfícies de aperto isolantes, quando efectua uma operação em que o acessório de corte pode contactar com a cablagem escondida ou o seu próprio cabo.** *O acessório de corte contactando um fio “activo” poderá tornar expostas partes metálicas da ferramenta de força “activa” e pode originar ao operador um choque eléctrico.*
- d) **Não exponha a ferramenta elétrica à água ou condições de humidade.**
- e) **Assegure-se sempre que a voltagem de rede é a mesma que a indicada na placa de características da ferramenta.**
- f) **Verifique, antes de cada utilização, que a ferramenta, o cabo de alimentação, a ficha e os acessórios não estão danificados.** *Não utilize a ferramenta se esta estiver danificada ou apresentar sinais de desgaste.*
- g) **Verifique que os acessórios e os consumíveis estão bem fixos.** *Coloque a ferramenta a funcionar em vazio durante um minuto para ajudar-lhe a identificar possíveis problemas.*
- h) **Use dispositivos de deteção apropriados para comprovar que não há nenhuma rede de distribuição de serviços na zona de trabalho ou contacte com a companhia fornecedora de serviços local para assistência.** *O contacto com cabos eléctricos pode provocar um incêndio ou um choque eléctrico. Danificar uma rede de gás pode provocar uma explosão. Perfurar um tubo de água provoca danos na propriedade ou um choque eléctrico.*
- i) **Fixe a peça de trabalho adequadamente.** *É mais seguro fixar uma peça de trabalho por meio de um dispositivo de fixação ou de um torno do que com a mão.*
- j) **Mantenha as pegas secas para obter um controlo seguro.** *Segure o*

produto de forma segura com as duas mãos para ter um controlo total em todo o momento.

- k) **A broca, o mandril e a peça de trabalho podem aquecer bastante enquanto estiver a trabalhar.** *Não toque nas peças até que estas arrefeçam.*
- l) *Certifique-se que os orifícios de ventilação estão sempre limpos e desobstruídos. Se for necessário, limpe-os com uma escova suave. Os orifícios bloqueados podem provocar um sobreaquecimento e, por conseguinte, danos na ferramenta.*
- m) **Se a broca ficar presa na peça de trabalho, desligue a ferramenta imediatamente.** *Tenha em atenção às forças de torção elevadas que podem provocar um ressalto repentino. A broca fica bloqueada quando: se sobrecarrega a ferramenta ou quando a ponta fica presa na peça de trabalho. Desligue a ferramenta. Só então retire a broca bloqueada.*
- n) *Desligue a ferramenta imediatamente, se estiver a ser incomodado pela passagem de outras pessoas na zona de trabalho enquanto utiliza a ferramenta. Deixe sempre a ferramenta parar completamente antes de pousá-la.*
- o) *Não trabalhe em excesso. Faça pausas periódicas para assegurar-se de que pode concentrar-se no trabalho e ter um controlo total da ferramenta.*
- p) *Mantenha o cabo de alimentação atrás da ferramenta.*

A seguinte informação aplica-se apenas a usuários profissionais, mas é uma boa prática para qualquer usuário:

AVISOS DE SEGURANÇA ADICIONAIS PARA O PÓ DE CONSTRUÇÃO

Os trabalhadores da construção pertencem a um grupo de risco devido ao pó que respiram porque o pó de sílica não só é incómodo, mas também um verdadeiro risco para os pulmões.

A sílica é um mineral natural presente em grandes quantidades em areia, arenitas e granito, sendo também usualmente encontrado em materiais de construção como o cimento ou a argamassa. A sílica transforma-se num pó muito fino (conhecido como sílica cristalina respirável ou RCS) durante as ações de corte, perfuração e afiação.

A inalação de partículas de sílica cristalina finas poderá provocar:

- Cancro do pulmão
- Silicose
- Transtorno Pulmonar Obstrutivo Crónico (TPOC).

A inalação de partículas de pó finas provenientes da madeira poderá provocar asma. O risco de doenças pulmonares está diretamente relacionado com a inalação regular de pó da construção durante um período de tempo longo e não numa ocasião esporádica.

Para proteger os pulmões, definiu-se o limite de quantidade de pó inalado (chamado de limite de exposição no local de trabalho ou LEP) durante um normal dia de trabalho.

Este limite pode ser comparado com uma pitada de sal e é o limite máximo legal que pode ser inalado depois da realização de determinados controles.

Como reduzir a quantidade de pó?

1. Reduzir a quantidade do corte utilizando peças com tamanhos mais adequados.
2. Utilizar uma ferramenta menos potente, por exemplo, uma cortadora de blocos e não uma afiadora.

3. Modificar o método de trabalho, por exemplo, utilizar uma pistola de pregos para pendurar suportes de cabos em vez de perfurar orifícios.

Por favor, trabalhe sempre com equipamento de proteção individual adequado, utilize proteção respiratória contra o pó que filtre as partículas microscópicas e utilize sempre um dispositivo para aspiração do pó.



AVISO: As partículas geradas pelas ações de lixamento, serragem, amolamento, perfuração e outros trabalhos de construção contêm químicos passíveis de provocar cancro, defeitos congénitos ou danos reprodutivos. Alguns exemplos destes produtos químicos são:

- Chumbo proveniente de tintas à base deste químico.
- A sílica cristalina dos tijolos, cimento e de outros produtos de alvenaria.
- Arsénico e crómio da madeira tratada quimicamente.

O risco da exposição a estes químicos varia, dependendo do número de vezes que o trabalho se realiza. De forma a reduzir a exposição a estes produtos químicos o utilizador deverá:

- Trabalhar num lugar bem ventilado.
- Trabalhar com um equipamento de proteção adequado, como a máscara anti-pó que filtre as partículas microscópicas.

VIBRAÇÃO

A Diretiva Europeia de Agentes Físicos (vibração) foi elaborada para reduzir as lesões resultantes da Síndrome de vibração mão/braço aos utilizadores de ferramentas elétricas. Esta diretiva exige que os fabricantes de ferramentas elétricas e os respetivos fornecedores indiquem os valores do resultado do teste de vibração de forma a permitir que os utilizadores apliquem as medidas necessárias relativas ao período durante o qual a ferramenta poderá ser utilizada em segurança numa base diária e possam escolher a ferramenta mais adequada.

VER A SECÇÃO DE ESPECIFICAÇÕES TÉCNICAS NESTE MANUAL DE INSTRUÇÕES PARA OS NÍVEIS DE VIBRAÇÃO DA SUA FERRAMENTA

Os valores de emissão de vibração declarados deverão ser utilizados como valores mínimos e como guia atual do nível de vibração.

O valor total de vibração declarado foi medido de acordo com um método de ensaio normalizado (em base a EN 60745-1 e EN 60745-2-1) e poderá ser utilizado para comparar uma ferramenta com outra.

O valor total de vibração declarado também poderá ser utilizado numa análise preliminar da exposição.



AVISO: A emissão de vibração durante o uso atual da ferramenta pode diferir do valor total declarado dependendo dos modos como a ferramenta é utilizada:

- O modo em que os materiais são afiados, cortados ou perfurados.
- O bom estado da ferramenta e da realização de uma manutenção adequada sobre a mesma.
- A utilização de acessórios adequados para a ferramenta e a garantia de que os mesmos estão afiados e em bom estado.
- Do aperto das superfícies aderentes nas pegas.
- Se a ferramenta é usada conforme previsto no design e nestas instruções.

Durante o uso desta ferramenta, ocorrem vibrações mão/braço. Adote as práticas de trabalho corretas para reduzir a exposição às vibrações. Esta ferramenta poderá provocar síndrome de vibração mão-braço se não for manipulada adequadamente.



AVISO: Identifique as medidas de segurança para proteger o operador que estão baseadas numa estimativa da exposição nas condições reais de uso (tendo em conta todas as partes do ciclo de funcionamento, tal como o tempo em que a ferramenta está desligada, os momentos em que está a funcionamento lento, para além do tempo de arranque).

Nota:

- A utilização de outras ferramentas reduzirá o período total de utilização desta ferramenta por parte do utilizador.
- De maneira a minimizar o risco de exposição às vibrações, Utilize SEMPRE lâminas, pontas e cinzéis que estejam devidamente afiados.
- Mantenha a ferramenta de acordo com as instruções presentes neste manual e se for aplicável, certifique-se que as partes são sempre devidamente lubrificadas (se aplicável).
- Evite utilizar a ferramenta quando a temperatura seja igual ou inferior a 10°C.
- Caso pretenda trabalhar com uma ferramenta que emita fortes vibrações, divida o trabalho ao longo de vários dias.

VIGILÂNCIA DE SAÚDE

Todos os funcionários devem de estar incluídos no plano de vigilância da saúde da entidade patronal que ajuda a identificar possíveis doenças relacionadas com a vibração ainda num estado inicial, evitar a progressão da doença e ajudar os mesmos a permanecerem nos postos de trabalho.

REDUÇÃO DA VIBRAÇÃO E DO RUÍDO

Para reduzir os valores de emissão da vibração e do ruído, limite o tempo de funcionamento, utilize modos de funcionamento de vibração e ruído baixos e utilize um equipamento de proteção individual.

Tenha em atenção aos seguintes pontos para minimizar o risco de exposição de vibração e de ruído:

1. Utilize a ferramenta somente para o que foi fabricada e em conformidade com as instruções indicadas.
2. Comprove que a ferramenta está em bom estado e que se efetua uma manutenção adequada.
3. Utilize os acessórios corretos e comprove que estão em boas condições.
4. Segure a ferramenta firmemente pelas pegas ou pelas superfícies isoladoras.
5. Realize a manutenção da ferramenta tal como se indica neste manual e mantenha-a bem lubrificada (se necessário).
6. Planifique o seu horário de trabalho para que possa dividir por vários dias a utilização da ferramenta para diminuir o tempo de exposição à vibração.
7. A utilização prolongada do produto expõe o usuário a vibrações que podem causar uma série de patologias comumente conhecidas como síndrome de vibração

mão/braço (SVMB), isto é, os dedos ficam brancos; e também patologias específicas, como a síndrome do túnel cárpico. Utilize sempre luvas de proteção e mantenha as mãos quentes para reduzir os riscos ao utilizar esta ferramenta.

RISCOS RESIDUAIS

Há sempre potenciais riscos de lesões e danos, mesmo se utilizar a ferramenta de acordo com todas as instruções de segurança. Os riscos associados à estrutura e forma da ferramenta que podem surgir são os seguintes:

1. Problemas de saúde resultantes da emissão de vibração quando se usa a ferramenta por um período prolongado ou se a ferramenta é utilizada e mantida inadequadamente.
2. Lesões pessoais e danos materiais resultantes da rotura de acessórios ou do impacto repentino de objetos escondidos durante a utilização.
3. Perigo de lesões pessoais e danos materiais resultantes de objetos projetados ou acessórios de baixa qualidade.



AVISO: Esta ferramenta produz um campo eletromagnético durante o seu funcionamento! Este campo pode, nalgumas circunstâncias, interferir com implantes ativos e passivos. Para reduzir o risco de lesões graves ou mortais, recomenda-se às pessoas com implantes médicos que consultem o seu médico ou com o fabricante dos implantes antes de começarem a usar a ferramenta.



Descrição do produto

Lista de componentes

O índice indicado abaixo refere-se à Fig. 1 na página 3.

- | | |
|---|---|
| 1. Bucha de coroa dentada | 8. Controlo de rotação direta/inversa |
| 2. Parafuso de orelhas do limitador de profundidade | 9. Parafuso de orelhas da pega auxiliar |
| 3. Seletor de função | 10. Limitador de profundidade |
| 4. Pega principal | 11. Pega auxiliar |
| 5. Botão de bloqueio | 12. Chave de buchas |
| 6. Interruptor de Ligar/desligar | 13. Porta-chaves |
| 7. Seletor de velocidade | |

Símbolos

Nestas instruções, no produto e na placa de características encontrará, entre outros, os seguintes símbolos e abreviações. Familiarize-se com estes símbolos e abreviações para reduzir os riscos de lesões pessoais ou danos materiais.



Utilize proteção visual.



Utilize proteção auditiva.



Utilize máscara anti-pó.



Utilize luvas de proteção.



Bloquear/Apertar.



Desbloquear/Desapertar.



Nota/Observação.



Atenção/Aviso.



Incorreto.



Correto.

dB(A)

Decibel (ponderado-A)

n

Velocidade estipulada



Para reduzir o risco de lesões, leia o manual de instruções.



Desligue e desconecte o aparelho da fonte de alimentação antes de efetuar qualquer operação de montagem, limpeza, regulação, manutenção ou antes de armazenar ou transportar o produto.



Este produto tem uma classe de proteção II. Isto significa que tem um isolamento duplo ou reforçado.



Este produto cumpre com as diretivas europeias aplicáveis e foi realizado um método de avaliação de acordo com estas diretivas




Símbolo REEE. Os produtos elétricos usados não devem ser eliminados com o lixo doméstico. Deposite-os no local adequado para esse efeito. Contacte com a autoridade local ou com o estabelecimento onde adquiriu o produto para mais informação sobre como eliminá-lo corretamente.

yyWxx

Código de fabrico; ano de fabrico (20yy) e semana de fabrico (Wxx).

Especificações técnicas

Tensão estipulada, frequência	: 220 – 240 V~ ,50 Hz
Potência estipulada de entrada	: 450 W
Velocidade estipulada em vazio, n	: 0-3000 min ⁻¹
Frequência de impacto	: 0-48000 min ⁻¹
Capacidade máxima do mandril	: 13 mm
Capacidade de perfuração máxima:	
madeira	: Ø 25 mm
metal	: Ø 10 mm
betão	: Ø 13 mm
alvenaria	: Ø 13 mm
Classe de proteção	: 
Peso da ferramenta	: 1.56 kg

Valores do ruído

Nível de Pressão sonora ponderada L_{pA}	: 92.7 dB (A)
Nível de Potência sonora ponderada L_{WA}	: 103.7 dB (A)
Incerteza K_{pA} , K_{WA}	: 3 dB (A)

Valores da vibração

Valores totais de vibração (soma vectorial de três eixos) determinados em conformidade com a EN 60745:

- Valor da emissão de vibrações em modo “Perfuração em metal”, $a_{h,D}$: 5.6 m/s²
- Valor da emissão de vibrações em modo “Perfuração com percussão em betão”, $a_{h,ID}$: 11.0 m/s²
- Incerteza K : 1.5m/s²

Os valores de ruído mencionados foram medidos conforme as provas de ruído indicadas na norma EN 60745-1 e EN 60745-2-1, utilizando os padrões básicos das normas EN ISO 3744 e EN 11203.

O valor da pressão acústica pode superar os 80 dB(A) pelo que se recomenda ao utilizador da ferramenta a usar proteção auditiva.

Explicação placa de características

PRD450C = Número de modelo

P = Marca

HD = Berbequim de percussão

450C = Potência (Watt)



Montagem

01

Desembalagem

1. Retire todos os acessórios da embalagem e coloque-os numa superfície plana e estável.
2. Retire todos os materiais de embalagem e dispositivos de transporte, se aplicável.
3. Comprove que a ferramenta está em bom estado e completa com os acessórios. Não utilize a ferramenta no caso de faltar algum acessório ou se estiver danificada e contacte com o estabelecimento onde adquiriu o produto. A utilização de um produto incompleto ou danificado representa um perigo para as pessoas e para a propriedade.
4. Certifique-se de que tem todos os acessórios necessários para a montagem e utilização da ferramenta. Isto também se aplica para o equipamento de proteção individual.



AVISO: O produto deve estar completamente montado antes de pô-lo em funcionamento! Não utilize o produto se não estiver completamente montado ou se as peças estiverem danificadas!



Utilize luvas de proteção para a montagem desta ferramenta e coloque-a sempre numa superfície plana e estável enquanto procede à sua montagem.



Siga as instruções de montagem, passo a passo, e utilize as imagens como guia visual para facilitar a montagem do produto. Não ligue o produto à corrente elétrica sem antes estar completamente montado!



AVISO: O produto e os materiais de embalagem não são um brinquedo para crianças! As crianças não devem brincar com os sacos de plásticos, lâminas e peças pequenas! Risco de asfixia!

02

Pega auxiliar (Fig. A)

AVISO: A pega auxiliar (11) deverá ser montada antes da realização de qualquer trabalho com a ferramenta.

De modo algum modifique a pega auxiliar.

Não utilize a ferramenta elétrica se pega auxiliar estiver danificada.

1. A pega auxiliar (11) pode ser montada com o limitador de profundidade (10) à esquerda ou à direita do berbequim e regulada à posição desejada.
2. Desaperte o parafuso de orelhas (9), abra a abraçadeira e coloque a pega auxiliar (11) na parte frontal do berbequim, colocando-a na posição desejada.
3. Fixe a pega auxiliar apertando o parafuso de orelhas (9).

03

Brocas (Fig. B)**AVISO:**

- Utilize sempre as brocas corretas em função da utilização prevista. Não utilize, por exemplo, uma broca indicada para madeira para perfurar metal e vice-versa.
- Respeite as especificações técnicas desta ferramenta (ler a secção “Especificações técnicas”) para saber que brocas comprar ou utilizar. As brocas são muito afiadas e aquecem durante o seu funcionamento. Utilize as brocas com cuidado!
- O mandril e as brocas podem aquecer durante o uso. Não os coloque nem os retire até que estes arrefeçam.
- Segure sempre o produto firmemente com uma mão enquanto gira a chave de ajuste da bucha de coroa dentada.

1. Abra a bucha de coroa dentada (1) com a chave de buchas (12) girando-a para a esquerda. As pinças da bucha de coroa dentada deverão abrir o suficiente para introduzir a broca até ao fundo.
2. Segure a broca ligeiramente girando a chave da bucha de coroa dentada para a direita.
3. Comprove que a broca está fixa uniformemente no meio das pinças da bucha de coroa dentada. Volte a ajustar a broca seguindo os passos descritos anteriormente, se for necessário.
4. Fixe firmemente a broca com a chave.

Para retirar a broca, abra a bucha de coroa dentada com a chave.



AVISO: Retire sempre a chave de buchas (12) e coloque-a novamente no porta-chaves (13) depois de cada montagem.

04

Limitador de profundidade (Fig. A)

1. Desaperte o parafuso de orelhas (2) ligeiramente e coloque o limitador de profundidade (10) através do orifício indicado. Certifique-se de que a parte ondulada fica virada para baixo.
2. Alinhe a ponta do limitador de profundidade (10) com a ponta da broca. A seguir, recue o limitador de profundidade até à profundidade de perfuração desejada.



O limitador de profundidade de plástico (9) tem como única função mostrar a profundidade de perfuração e não pode estar sujeito a pressões/impactos elevados. Reduza a velocidade de alimentação/força de perfuração para evitar que o limitador de profundidade se mova ou se danifique quando estiver perto de atingir a profundidade objetivo.



Utilização

Utilização prevista

Esta ferramenta foi concebida tanto para perfurar com percussão em tijolos e betão como também para perfurar madeira, metal, cerâmica e plástico. Esta ferramenta não deve ser utilizada para aparafusar ou para trabalhar com materiais prejudiciais para a saúde.

Antes de começar

01 Proteção





Controlos

01 Seletor de função “Perfuração/Perfuração com percussão” (Fig. C)



AVISO! Mude o modo de funcionamento somente quando a ferramenta estiver desligada e completamente parada. Certifique-se sempre de que o seletor de função está ajustado à posição correta em função do trabalho a realizar. Não utilize a ferramenta com o interruptor numa posição intermédia.

Modo	Ação	Símbolo	Aplicação
Perfuração com percussão	Pressione o seletor (3) do lado esquerdo.		Para perfurar com percussão em tijolos, betão e productos de alvenaria.
Perfuração	Pressione o seletor (3) do lado direito.		Para perfurar sem percussão em metal, madeira, etc.

02 Controlo de rotação direta/inversa (Fig. D)

Modo	Ação	Aplicação
Rotação direta	Mova o seletor de rotação (8) para a esquerda.	Perfurar no material.
Rotação inversa	Mova o seletor de rotação (8) para a direita.	Retirar brocas presas.

03 Seletor de velocidade (Fig. D)

Modo	Ação	Aplicação
Lenta (-)	Gire o seletor de velocidade (7) para a esquerda.	Limite a velocidade máxima de rotação para um nível mais baixo reduzindo a pressão no interruptor de ligar/desligar (6).
Rápida (+)	Gire o seletor de velocidade (7) para a direita.	Aumente a velocidade máxima de rotação para um nível mais alto aumentando a pressão no interruptor de ligar/desligar (6).

04 Interruptor de ligar/desligar e botão de bloqueio (Fig. E)

Modo	Ação	Aplicação
Descontínuo	Pressione o interruptor de ligar/desligar (6) e mantenha-o pressionado à profundidade desejada.	Para ligar a ferramenta elétrica. A velocidade/potência de perfuração depende da pressão exercida no interruptor de ligar/desligar.
Contínuo	Pressione o interruptor de ligar/desligar (6) até ao máximo e mantenha-o nesta posição. Pressione o botão de bloqueio (5) e depois solte os dois controlos.	A ferramenta elétrica funcionará em modo contínuo e estará limitada a uma velocidade pré-selecionada com seletor de velocidade (8). Não é necessário manter o interruptor de ligar/desligar pressionado após o bloqueio.
Desligado	Solte o interruptor de ligar/desligar (6) no modo descontínuo, ou pressione e solte o interruptor de ligar/desligar (6) no modo contínuo.	Para desligar a ferramenta elétrica.

Funcionamento

01 Geral

- Assegure-se de que utiliza a broca correta e de que todos os controlos estão na posição correta.
- Mantenha a ferramenta numa posição perpendicular ao ponto que deseja perfurar. Segurar o produto de forma inclinada poderia provocar um deslizamento ou bloqueio da broca. Ver Fig. F e G.
- Coloque sempre primeiro a ponta da broca no ponto onde quer perfurar. Depois, ligue a ferramenta.
- Para efetuar furos maiores, perfure primeiro com uma broca de diâmetro inferior. De esta forma, será mais fácil efetuar um furo de diâmetro maior e obter resultados melhores.
- Aplique uma força e uma velocidade de rotação em função das características da broca e do material a perfurar. Exercer demasiada força sobrecarregará a ferramenta elétrica, danificará a broca devido ao sobreaquecimento, reduzirá a eficácia da perfuração e aumentará o risco de perda de controlo. Se for necessário, consulte um profissional especializado. A broca ficar presa na peça de trabalho, desligue a ferramenta elétrica e tente retirar a broca perpendicularmente à peça de trabalho exercendo pouca força para evitar danificar a broca e a peça de trabalho. Se isto não funcionar, mude o seletor de rotação para o sentido inverso e pressione ligeiramente o interruptor de ligar/desligar na modalidade descontínua. A seguir, retire a broca perpendicularmente à peça de trabalho exercendo pouca força.
- Revise o estado da broca e da pega auxiliar regularmente durante o trabalho; recoloque-as ou substitua-as se for necessário.

02 Perfuração

- Especialmente para a perfuração em metal, marque previamente o ponto onde pretende perfurar com uma punção para evitar que a broca deslize.
- Comece com uma velocidade lenta até que a broca fique firme na peça de trabalho.
- Para a perfuração em metal, utilize massa lubrificante disponível no seu distribuidor de ferramentas elétricas, se for necessário.

03 Perfuração com percussão



1. Em princípio, selecione a modalidade de perfuração com percussão para perfurar produtos de alvenaria. Contudo, durante os primeiros segundos de funcionamento, a broca poderá desviar-se da posição original selecionada devido à ação percutora. Para evitar isto, selecione a modalidade de perfuração com percussão descontínua ou a modalidade de perfuração sem percussão a velocidade baixa antes que a broca esteja bem encaixada na peça de trabalho.
2. Tenha especial atenção ao perfurar azulejos já que a percussão pode danificá-los. Perfure primeiro o azulejo utilizando uma boca especial no modo de perfuração sem percussão. Depois, selecione a modalidade de perfuração com percussão para perfurar o tijolo/betão por detrás do azulejo. A perfuração de azulejos com brocas normais para alvenaria na modalidade de perfuração com percussão apenas deve ser realizada por um profissional especializado.

Após cada utilização

- Desligue a ferramenta, espere até que esta pare por completo, retire a ficha da tomada e deixe-a arrefecer.
- Examine, limpe e guarde a ferramenta tal como se indica a seguir.



Limpeza e manutenção



AVISO! Desligue sempre a ferramenta, retire a ficha da tomada e deixe-a arrefecer antes de realizar qualquer procedimento de inspeção, manutenção ou limpeza.



A manutenção e reparação devem ser efetuadas tal como se indica neste manual de instruções! Qualquer outro procedimento deve ser efetuado por um técnico qualificado.

Limpeza

1. Limpe a ferramenta com um pano seco. Utilize uma escova para as zonas de difícil acesso.
2. Limpe especialmente o mandril, interruptores, seletores e orifícios de ventilação com um pano e uma escova depois de cada utilização.
3. Para a sujidade mais difícil, limpe com ar comprimido (máx. 3 bares).
4. Verifique se há acessórios desgastados ou danificados. Substitua os acessórios desgastados quando for necessário ou contacte com um Serviço Técnico autorizado para reparar a ferramenta antes de utilizá-la novamente.



Não utilize substâncias químicas, alcalinas ou abrasivas, ou outro tipo de detergente ou desinfetante agressivo para limpar esta ferramenta, uma vez que pode danificar a superfície.

Manutenção

A sua ferramenta elétrica não necessita de lubrificação ou manutenção adicional. Esta ferramenta não contém nenhum acessório passível de ser reparado pelo utilizador.

Antes e depois de cada utilização, verifique se há acessórios (ou dispositivos) desgastados ou danificados. Se for necessário, substitua-os por outros novos, tal como se indica neste manual de instruções.

01 Cabo de alimentação

Se o cabo de alimentação estiver danificado, ele deverá ser substituído pelo fabricante, ou seu agente para evitar um perigo.

Transporte



AVISO: transporte sempre a ferramenta pela pega. Nunca utilize o cabo de alimentação para transportá-la.

1. Desligue a ferramenta e retire a ficha da tomada. Retire a broca, se aplicável. Certifique-se de que a chave de buchas está guardada no porta-chaves.
2. Proteja a ferramenta de qualquer impacto ou vibração forte que possa ocorrer durante o transporte em veículos.
3. Prenda a ferramenta para evitar que se deslize ou caia.

Armazenamento

1. Desligue a ferramenta e retire a ficha da tomada.
2. Limpe o produto tal como foi indicado antes.
3. Guarde a ferramenta e os seus acessórios num local seco, bem ventilado, protegido da luz solar e de temperaturas frias extremas.
4. Guarde sempre a ferramenta num local fora do alcance das crianças. A temperatura ideal do local de armazenamento deve situar-se entre os 10°C e 30°C.
5. Recomenda-se que guarde a ferramenta na embalagem original ou tapá-la com um pano para protegê-la do pó.

Resolução de problemas

As supostas avarias são frequentemente devidas a causas que o próprio utilizador pode resolvê-las.

Como tal, o utilizador deve revisar o produto usando esta secção. Em muitos casos o problema pode ser resolvido rapidamente.



AVISO! Realize apenas os passos descritos nestas instruções! Se não puder resolver o problema, contacte o serviço técnico ou em técnico qualificado para realizar qualquer procedimento adicional de inspeção, manutenção ou reparação.

Problema	Causa possível	Solução
1. A ferramenta não funciona	1.1 Não está ligada à corrente elétrica 1.2 O cabo de alimentação ou a ficha estão danificados	1.1 Ligue a ferramenta à tomada 1.2 Peça a um técnico qualificado que a revise
2. A ferramenta não alcança a potência máxima	2.1 O cabo de extensão não é o apropriado para o funcionamento desta ferramenta 2.2 A fonte de alimentação (p.ex.: gerador) tem uma tensão demasiado baixa 2.3 A ventilação da ferramenta está bloqueada	2.1 Utilize a extensão correta 2.2 Ligue a ferramenta a outra fonte de alimentação 2.3 Limpe os orifícios de ventilação
3. Resultado insatisfatório	3.1 A broca está desgastada /danificada 3.2 A broca não é a indicada para o material da peça de trabalho	3.1 Substitua-la por outra nova 3.2 Utilize uma broca correta
4. Demasiado ruído ou vibração	4.1 A broca está desgastada /danificada	4.1 Substitua-la por outra nova

Reciclagem e meio ambiente



Os resíduos de equipamentos elétricos e eletrónicos não devem ser eliminados com o lixo doméstico. Deposite-os no local adequado para esse efeito.

Para mais informações, contacte com a autoridade local ou com o estabelecimento onde adquiriu o produto.



Garantia

Esta ferramenta elétrica **P** tem um período de garantia de 1 ano a partir da data de compra, se foi comprada na loja, foi entregue ou foi comprada on-line para uso doméstico normal (não para uso profissional ou comercial). Para que a garantia seja válida é necessário a apresentação do comprovante de compra (recibo/fatura). Por favor, guarde o comprovante de compra num lugar seguro.

A garantia cobre as falhas e o mau funcionamento da ferramenta elétrica **P** desde que esta seja usada no contexto para o qual se destina e sujeita a uma instalação, limpeza, cuidado e manutenção conforme as práticas normais e à informação contida acima e no manual de instruções. Esta garantia não cobre defeitos causados ou como resultado de:

- Uso e desgaste normal
- Negligência, uso incorreto ou excessivo
- Tentativas de reparação efetuadas por pessoas que não sejam um agente autorizado
- Danos estéticos
- Danos causados por objetos ou substâncias estranhas ou acidentes.
- Danos acidentais ou modificação
- Incumprimento das diretrizes do fabricante
- Perda dos bens

Esta garantia é limitada a peças reconhecidas como defeituosas. Não cobre, em nenhum caso, os custos complementares (deslocamento, mão-de-obra) ou danos diretos e indiretos.

Se a ferramenta elétrica **P** apresentar defeitos durante o período de garantia, nos reservamos ao direito, a nosso critério, de substituir o produto por um produto novo de qualidade e funcionalidade equivalente ou de proceder ao seu reembolso.

Esta garantia aplica-se apenas no país de compra ou entrega e não é transferível para outro país. Esta garantia não é transferível para qualquer outra pessoa ou produto. A legislação local relevante será aplicada a esta garantia.

Qualquer questão relacionada com esta garantia deve ser dirigida a uma das lojas do distribuidor onde comprou a ferramenta elétrica **P**.

Ista garantia é adicional e não afeta o seus direitos legais. O distribuidor é responsável por quaisquer falhas na conformidade do [Berbequim de percussão], de acordo com os termos do direito à garantia (Decreto-lei nº 67/2003), alterado pelo Decreto-lei nº 84/2008.



Declaração UE de Conformidade



Declaração de Conformidade UE

Nós
Kingfisher International Products Limited
3 Sheldon Square
London W2 6PX
United kingdom

Declaramos que o aparelho:
Berbequim de percussão
PHD450C
Número de série: De 000001 a 999999

Está em conformidade com as exigências essenciais de segurança e de saúde fixadas nas diretivas seguintes:

2006/42/EC Diretiva Máquinas

Foram feitas referências ao seguinte padrão harmonizado:

EN 60745-1:2009+A11:2010

EN 60745-2-1:2010

2014/30/EU A Diretiva CEM

Foram feitas referências ao seguinte padrão harmonizado:

EN55014-1:2017

EN55014-2:2015

EN 61000-3-2:2014

EN 61000-3-3:2013

2011/65/EU e (EU)2015/863 A diretiva RoHS

Signatário autorizado e guardião da ficha técnica:

Kingfisher International Products Limited
3 Sheldon Square
London W2 6PX
United kingdom

le:[10/09/2019]

Eric Capotummino
Group Quality Director



Declaração UE de Conformidade



Declaração de Conformidade UE

Nós

**Kingfisher International Products B.V.
Rapenburgerstraat 175E 1011 VM Amsterdam
The Netherlands**

**Declaramos que o aparelho:
Berbequim de percussão
PHD450C**

Número de série: De 000001 a 999999

Está em conformidade com as exigências essenciais de segurança e de saúde fixadas nas diretivas seguintes:

2006/42/EC Diretiva Máquinas

Foram feitas referências ao seguinte padrão harmonizado:

EN 60745-1:2009+A11:2010

EN 60745-2-1:2010

2014/30/EU A Diretiva CEM

Foram feitas referências ao seguinte padrão harmonizado:

EN55014-1:2017

EN55014-2:2015

EN 61000-3-2:2014

EN 61000-3-3:2013

2011/65/EU e (EU)2015/863 A diretiva RoHS

Signatário autorizado e guardião da ficha técnica:

**Kingfisher International Products B.V.
Rapenburgerstraat 175E 1011 VM Amsterdam
The Netherlands**

le:[10/09/2019]

**Eric Capotummino
Group Quality Director**

Manufacturer • Fabricant • Producent • Hersteller • Producator • Fabricante:

Kingfisher International Products Limited,

3 Sheldon Square, London, W2 6PX,

United Kingdom

www.kingfisher.com/products

Kingfisher International Products B.V.

Rapenburgerstraat 175E 1011 VM Amsterdam

The Netherlands

PT

Distribuidor:

Brico Depot Portugal SA

Rua Castilho, 5 - 1 esquerdo, sala 13 1250-066 Lisboa

www.bricodepot.pt

Para consultar manuais de instrucoes online, visite

www.kingfisher.com/products