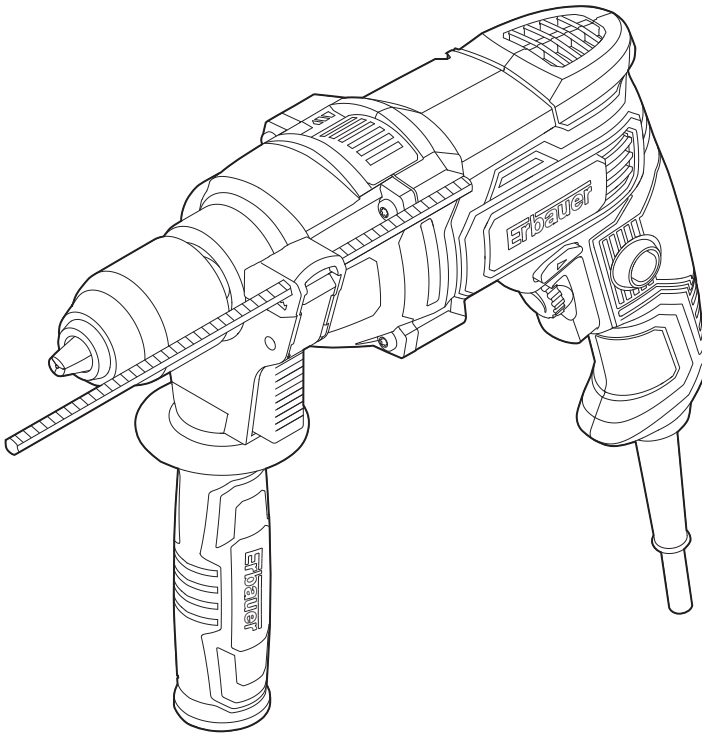




Erbauer



EAN. 3663602784241

EHD650

FR INSTRUCTIONS D'ORIGINE

RO INSTRUCȚIUNI ORIGINALE

PT INSTRUÇÕES ORIGINAIS

PL INSTRUKCJA ORYGINALNA

ES INSTRUCCIONES ORIGINALES



- FR Sécurité
- RO Instrucțiunile de securitate
- PT Instruções de segurança

- PL Instrukcje bezpieczeństwa
- ES Instrucciones de seguridad



- FR Description du produit
- RO Descrierea produsului
- PT Descrição do produto

- PL Opis produktu
- ES Descripción del producto



- FR Assemblage
- RO Asamblarea
- PT Montagem

- PL Montaż
- ES Montaje



- FR Utilisation
- RO Utilizarea
- PT Utilização

- PL Użytkowanie
- ES Uso



+



- FR Entretien et maintenance
- RO Îngrijirea și întreținerea
- PT Limpeza e manutenção

- PL Dbanie i utrzymanie
- ES Limpieza y mantenimiento



- FR Garantie
- RO Garanția
- PT Garantia

- PL Gwarancja
- ES Garantía



- FR Déclaration de conformité
- RO Declarația de conformitate
- PT Declaração UE de Conformidade

- PL Deklaracja zgodności
- ES Declaración UE de Conformidad



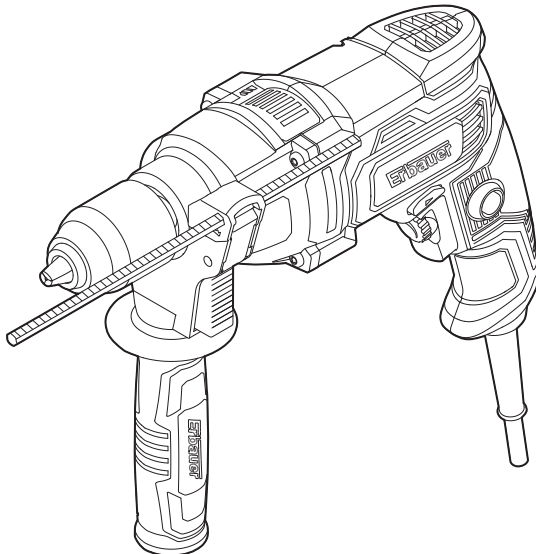
FR AVERTISSEMENT ! Veuillez lire tous les avertissements de sécurité et assurez-vous de leur compréhension avant d'utiliser l'outil.

PL OSTRZEŻENIE! Przed obsługą narzędzia proszę dokładnie przeczytać wszystkie instrukcje bezpieczeństwa.

RO AVERTISMENT! Vă rugăm să citiți toate avertizările de securitate cu atenție și asigurați-vă că ele sunt înțelese complet înainte de a manevra unealta.

ES ADVERTENCIA: Lea detenidamente todas las advertencias de seguridad y asegúrese de que las ha entendido completamente antes de utilizar la herramienta eléctrica.

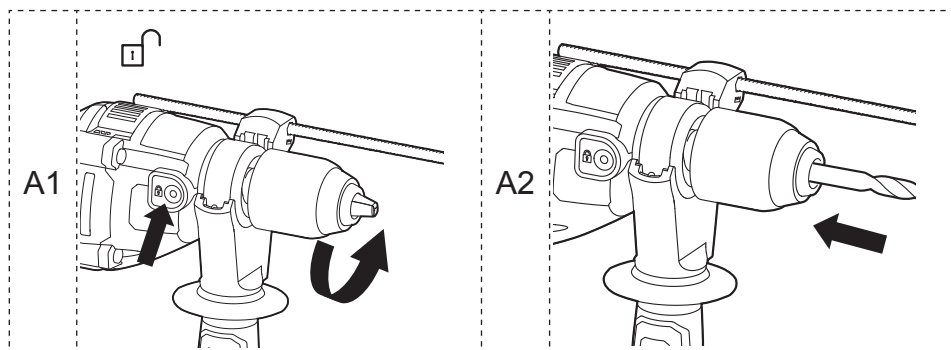
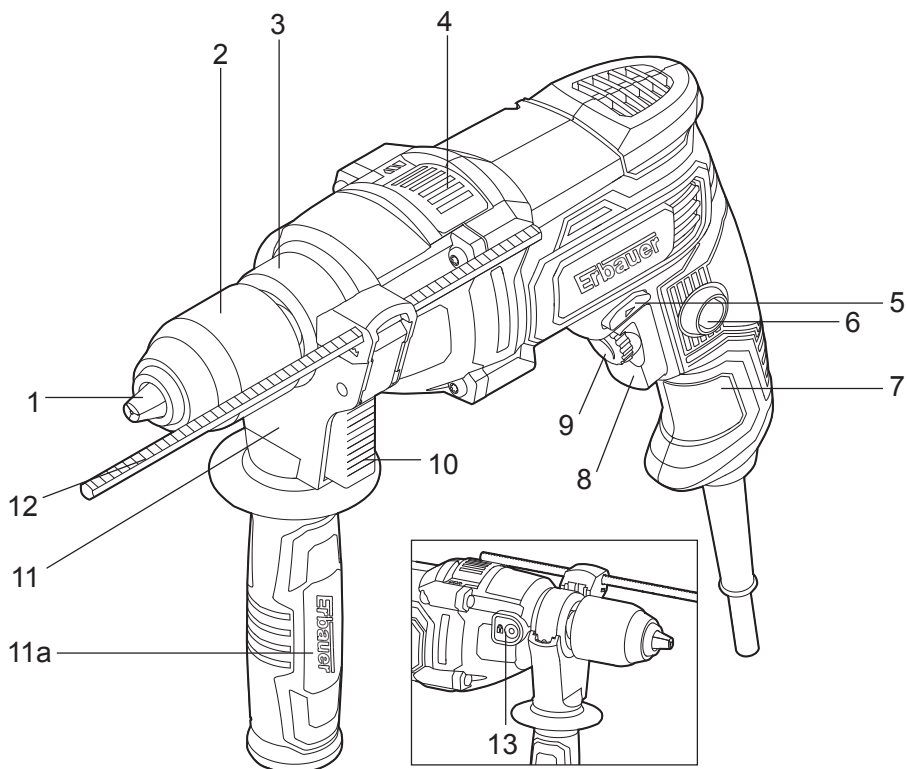
PT AVISO: Leia todos os avisos de segurança atentamente e certifique-se que os compreendeu completamente antes de utilizar a ferramenta elétrica.

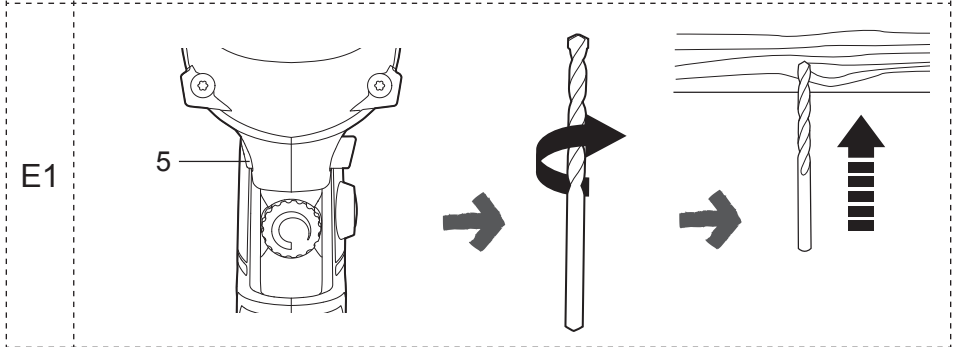
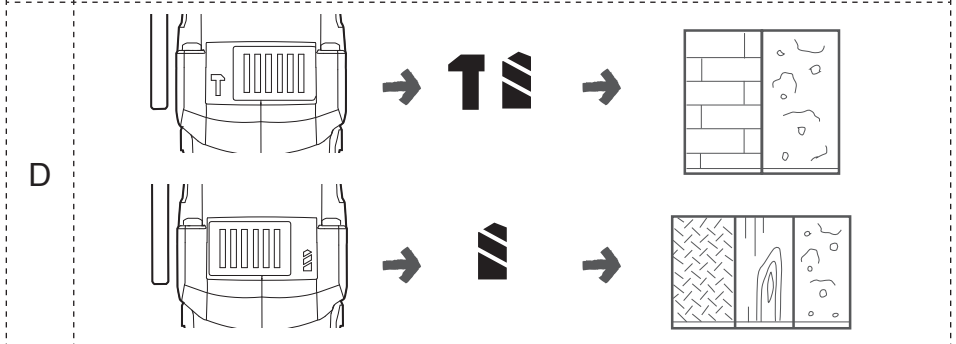
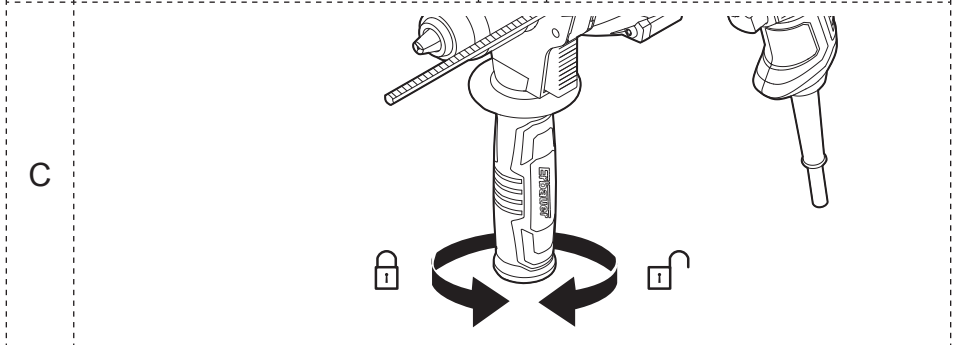
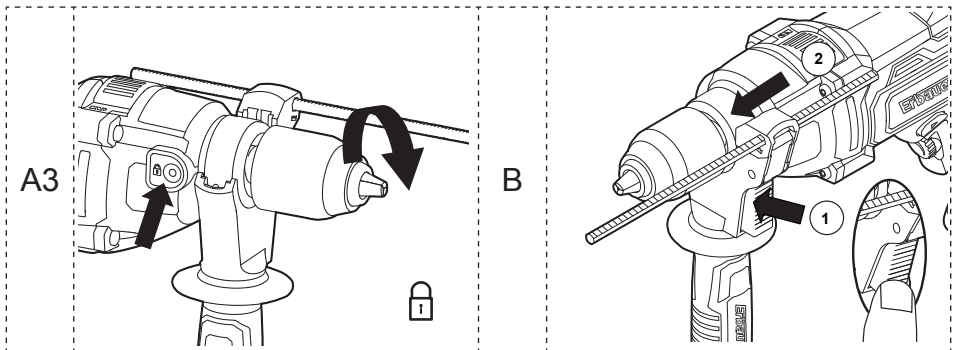


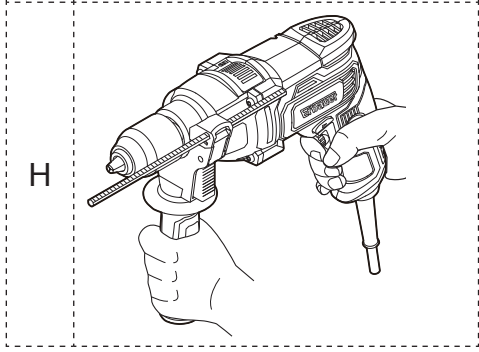
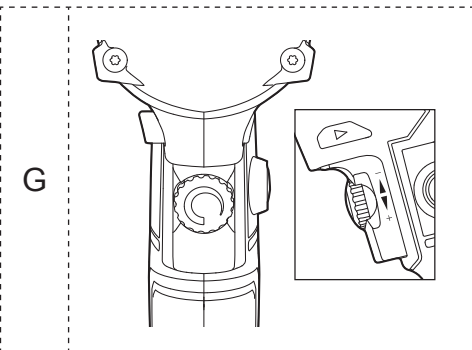
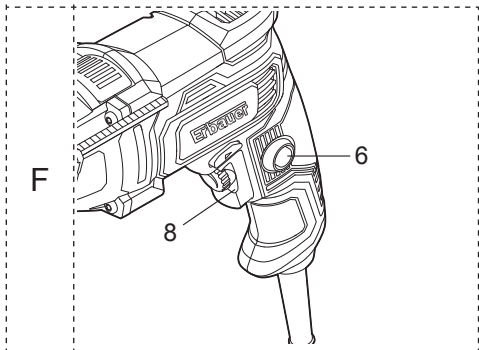
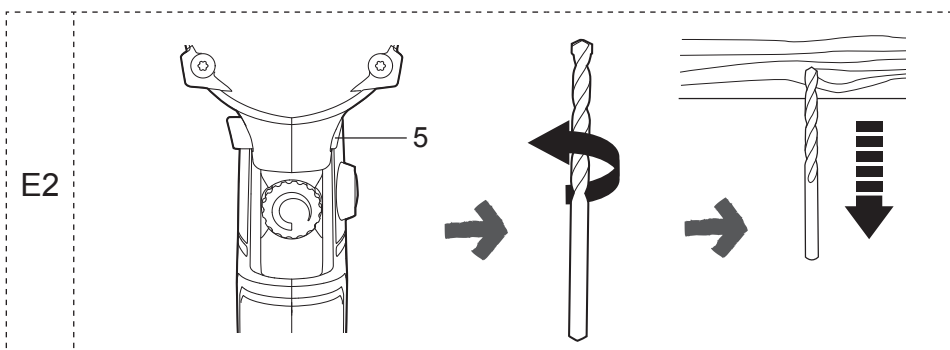


FR Description du produit
RO Descrierea produsului
PT Descrição do Produto

PL Opis produktu
ES Descripción del producto









SÉCURITÉ

AVERTISSEMENTS DE SÉCURITÉ GÉNÉRAUX POUR L'OUTIL ÉLECTRIQUE



AVERTISSEMENT Lire tous les avertissements de sécurité, les instructions, les illustrations et les spécifications fournis avec cet outil électrique. Ne pas suivre les instructions énumérées ci-dessous peut provoquer un choc électrique, un incendie et/ou une blessure sérieuse.

Conserver tous les avertissements et toutes les instructions pour pouvoir s'y reporter ultérieurement.

Le terme "outil électrique" dans les avertissements fait référence à votre outil électrique alimenté par le secteur (avec cordon d'alimentation) ou votre outil électrique fonctionnant sur batterie (sans cordon d'alimentation).

1) SÉCURITÉ DE LA ZONE DE TRAVAIL

- a) **Conserver la zone de travail propre et bien éclairée.** *Les zones en désordre ou sombres sont propices aux accidents.*
- b) **Ne pas faire fonctionner les outils électriques en atmosphère explosive, par exemple en présence de liquides inflammables, de gaz ou de poussières.** *Les outils électriques produisent des étincelles qui peuvent enflammer les poussières ou les fumées.*
- c) **Maintenir les enfants et les personnes présentes à l'écart pendant l'utilisation de l'outil électrique.** *Les distractions peuvent vous faire perdre le contrôle de l'outil.*

2) SÉCURITÉ ÉLECTRIQUE

- a) **Il faut que les fiches de l'outil électrique soient adaptées au socle. Ne jamais modifier la fiche de quelque façon que ce soit. Ne pas utiliser d'adaptateurs avec des outils électriques à branchement de terre. Des fiches non modifiées et des socles adaptés réduisent le risque de choc électrique.**
- b) **Éviter tout contact du corps avec des surfaces reliées à la terre telles que les tuyaux, les radiateurs, les cuisinières et les réfrigérateurs. Il existe un risque accru de choc électrique si votre corps est relié à la terre.**
- c) **Ne pas exposer les outils électriques à la pluie ou à des conditions humides. La pénétration d'eau à l'intérieur d'un outil électrique augmente le risque de choc électrique.**
- d) **Ne pas maltraiter le cordon. Ne jamais utiliser le cordon pour porter, tirer ou débrancher l'outil électrique. Maintenir le cordon à l'écart de la chaleur, du lubrifiant, des arêtes vives ou des parties en mouvement. Des cordons endommagés ou emmêlés augmentent le risque de choc électrique.**
- e) **Lorsqu'on utilise un outil électrique à l'extérieur, utiliser un prolongateur adapté à l'utilisation extérieure. L'utilisation d'un cordon adapté à l'utilisation extérieure réduit le risque de choc électrique.**
- f) **Si l'usage d'un outil électrique dans un emplacement humide est inévitable, utiliser une alimentation protégée par un dispositif à courant différentiel résiduel (RCD). L'usage d'un RCD réduit le risque de choc électrique.**

3) SÉCURITÉ DES PERSONNES

- a) **Rester vigilant, regarder ce que vous êtes en train de faire et faire preuve de bon sens dans votre utilisation de l'outil électrique. Ne pas utiliser un outil électrique lorsque vous êtes fatigué ou sous l'emprise de drogues, de l'alcool ou de médicaments. Un moment d'inattention en cours d'utilisation**

d'un outil électrique peut entraîner des blessures graves.

- b) **Utiliser un équipement de protection individuelle. Toujours porter une protection pour les yeux.** *Les équipements de protection individuelle tels que les masques contre les poussières, les chaussures de sécurité antidérapantes, les casques ou les protections auditives utilisés pour les conditions appropriées réduisent les blessures.*
- c) **Éviter tout démarrage intempestif. S'assurer que l'interrupteur est en position arrêt avant de brancher l'outil au secteur et/ou au bloc de batteries, de le ramasser ou de le porter.** *Porter les outils électriques en ayant le doigt sur l'interrupteur ou brancher des outils électriques dont l'interrupteur est en position marche est source d'accidents.*
- d) **Retirer toute clé de réglage avant de mettre l'outil électrique en marche.** *Une clé laissée fixée sur une partie tournante de l'outil électrique peut donner lieu à des blessures.*
- e) **Ne pas se précipiter. Garder une position et un équilibre adaptés à tout moment.** *Cela permet un meilleur contrôle de l'outil électrique dans des situations inattendues.*
- f) **S'habiller de manière adaptée. Ne pas porter de vêtements amples ou de bijoux. Garder les cheveux et les vêtements à distance des parties en mouvement.** *Des vêtements amples, des bijoux ou les cheveux longs peuvent être pris dans des parties en mouvement.*
- g) **Si des dispositifs sont fournis pour le raccordement d'équipements pour l'extraction et la récupération des poussières, s'assurer qu'ils sont connectés et correctement utilisés.** *Utiliser des collecteurs de poussière peut réduire les risques dus aux poussières.*
- h) **Rester vigilant et ne pas négliger les principes de sécurité de l'outil sous prétexte que vous avez l'habitude de l'utiliser.** *Une fraction de seconde d'inattention peut provoquer une blessure grave.*

4) UTILISATION ET ENTRETIEN DE L'OUTIL ÉLECTRIQUE

- a) **Ne pas forcer l'outil électrique. Utiliser l'outil électrique adapté à votre application.** *L'outil électrique adapté réalise mieux le travail et de manière plus sûre au régime pour lequel il a été construit.*
- b) **Ne pas utiliser l'outil électrique si l'interrupteur ne permet pas de passer de l'état de marche à arrêt et inversement.** *Tout outil électrique qui ne peut pas être commandé par l'interrupteur est dangereux et il faut le réparer.*
- c) **Débrancher la fiche de la source d'alimentation et/ou enlever le bloc de batteries, s'il est amovible, avant tout réglage, changement d'accessoires ou avant de ranger l'outil électrique.** *De telles mesures de sécurité préventives réduisent le risque de démarrage accidentel de l'outil électrique.*
- d) **Conserver les outils électriques à l'arrêt hors de la portée des enfants et ne pas permettre à des personnes ne connaissant pas l'outil électrique ou les présentes instructions de le faire fonctionner.** *Les outils électriques sont dangereux entre les mains d'utilisateurs novices.*
- e) **Observer la maintenance des outils électriques et des accessoires. Vérifier qu'il n'y a pas de mauvais alignement ou de blocage des parties mobiles, des pièces cassées ou toute autre condition pouvant affecter le fonctionnement de l'outil électrique. En cas de dommages, faire réparer l'outil électrique avant de l'utiliser.** *De nombreux accidents sont dus à des outils électriques mal entretenus.*
- f) **Garder affûtés et propres les outils permettant de couper.** *Des outils destinés à couper correctement entretenus avec des pièces coupantes tranchantes sont moins susceptibles de bloquer et sont plus faciles à contrôler.*
- g) **Utiliser l'outil électrique, les accessoires et les lames etc., conformément à ces instructions, en tenant compte des conditions de travail et du travail à réaliser.** *L'utilisation de l'outil électrique pour des opérations différentes de celles prévues peut donner lieu à des situations dangereuses.*

- h) Il faut que les poignées et les surfaces de préhension restent sèches, propres et dépourvues d'huiles et de graisses.** *Des poignées et des surfaces de préhension glissantes rendent impossibles la manipulation et le contrôle en toute sécurité de l'outil dans les situations inattendues.*

5) MAINTENANCE ET ENTRETIEN

- a) Faire entretenir l'outil électrique par un réparateur qualifié utilisant uniquement des pièces de rechange identiques.** *Cela assure le maintien de la sécurité de l'outil électrique.*

AVERTISSEMENTS DE SÉCURITÉ POUR LES PERCEUSES

- 1) Instructions de sécurité pour toutes les opérations**
- a) Porter des protecteurs d'oreille lors de l'utilisation de la perceuse à percussion.** *L'exposition au bruit peut provoquer une perte d'audition.*
- b) Utiliser la ou les poignées auxiliaires.** *La perte de contrôle peut provoquer des blessures.*
- c) Sécuriser (caler) correctement l'outil avant de l'utiliser.** *Cet outil produit un couple de sortie élevé et s'il n'est pas correctement sécurisé (calé) pendant son utilisation, une perte de contrôle peut se produire et provoquer des blessures.*
- d) Tenir l'outil électrique par les surfaces de préhension isolées, au cours des opérations pendant lesquelles l'accessoire de coupe peut être en contact avec un câblage caché ou avec son propre cordon.** *Un accessoire de coupe en contact avec un fil "sous tension" peut "mettre sous tension" les parties métalliques exposées de l'outil électrique et provoquer un choc électrique chez l'opérateur.*
- 2) Instructions de sécurité pour l'utilisation de forets longs**
- a) Ne jamais utiliser à une vitesse supérieure à la vitesse assignée maximale du foret.** *À des vitesses supérieures, le foret est susceptible de se plier s'il peut tourner librement sans être en contact avec la pièce à usiner, ce qui provoque des blessures.*

- b) **Toujours commencer à percer à faible vitesse et en mettant l'embout du foret en contact avec la pièce à usiner.** À des vitesses supérieures, le foret est susceptible de se plier s'il peut tourner librement sans être en contact avec la pièce à usiner, ce qui provoque des blessures.
- c) **Appliquer une pression uniquement sur le foret et ne pas appliquer de pression excessive.** Les forets peuvent se plier, ce qui peut provoquer leur casse ou une perte de contrôle, et donc des blessures.
- d) *Assurez-vous toujours que les murs, les sols et les plafonds ne renferment pas de la tuyauterie ou des fils électriques cachés.*

AVERTISSEMENT DE SÉCURITÉ RELATIF À LA POUSSIÈRE DE CONSTRUCTION

La silice est un minéral naturel présent en grandes quantités dans les éléments tels que le sable, le grès et le granit. Elle est également souvent présente dans de nombreux matériaux de construction tels que le béton et le mortier. La silice est pulvérisée en une poussière très fine (également connue sous le nom de silice cristalline alvéolaire) lors de nombreuses tâches courantes telles que la découpe, le perçage et le meulage. L'inhalation de très fines particules de silice cristalline peut entraîner le développement :

- Du cancer du poumon
- de la silicose
- de la bronchopneumopathie chronique obstructive (BPCO).

De plus, l'inhalation de particules fines de poussière de bois peut entraîner le développement de l'asthme. Le risque de maladie pulmonaire concerne les personnes qui respirent régulièrement de la poussière de construction sur une période prolongée, et non lors d'occasions isolées.

Afin de protéger les poumons, la loi relative à la maîtrise des substances dangereuses pour la santé (COSHH) définit une limite pour la quantité de ces poussières que vous pouvez respirer

(appelée Limite d'exposition sur le lieu de travail ou WEL) en moyenne sur une journée de travail normale. Cette limite de quantité de poussières est très faible : en comparaison, elle est plus petite qu'un centime, aussi petite qu'une pincée de sel. Cette limite est la quantité maximale légale, le maximum pouvant être respiré après application des contrôles adéquats.

COMMENT REDUIRE LA QUANTITE DE POUSSIERE ?

1. Réduire la quantité de coupe en utilisant les meilleures tailles de produits de construction.
2. Utiliser un outil moins puissant, par exemple un coupe-bloc au lieu d'une meuleuse d'angle.
3. À l'aide d'une méthode de travail complètement différente, par exemple en utilisant une cloueuse pour fixer directement les chemins de câbles au lieu de percer des trous d'abord.

Toujours veiller à travailler avec un équipement de sécurité agréé, tel que les masques anti poussière spécialement conçus pour filtrer les particules microscopiques, et utiliser systématiquement le système d'extraction de la poussière.



AVERTISSEMENT : certaines particules de poussière créées par le ponçage mécanique, le sciage, le meulage, le perçage et d'autres travaux de construction contiennent des produits chimiques réputés cancérigènes et entraînant des malformations congénitales ou d'autres effets nocifs pour la reproduction. Quelques exemples d'éléments chimiques :

- Le plomb issu de peintures au plomb.
- La silice cristalline issue de briques, de ciment et d'autres produits de maçonnerie.
- L'arsenic et le chrome issus du bois traité chimiquement.
- Le risque provenant de l'exposition à ces produits varie en fonction de la fréquence d'exécution de ce type de travaux. Pour réduire l'exposition à ces produits chimiques :
- Travailler dans une zone bien ventilée.
- Travailler avec un équipement de sécurité agréé, comme un masque anti-poussière spécialement conçu pour filtrer les particules microscopiques.

VIBRATION

La directive européenne sur les agents physiques (vibrations) a été introduite pour réduire les blessures dues au syndrome des vibrations main-bras occasionnées aux utilisateurs d'outils électriques. La directive oblige les fabricants et fournisseurs d'outils électriques à fournir des résultats de test de vibrations à titre indicatif pour permettre aux utilisateurs de prendre des décisions éclairées quant à la durée pendant laquelle un outil électrique peut être utilisé quotidiennement en toute sécurité et quant au choix de l'outil.

VOIR LES SPÉCIFICATIONS TECHNIQUES DANS LE MANUEL D'INSTRUCTIONS POUR LES NIVEAUX DE VIBRATIONS DE

VOTRE OUTIL.

Les valeurs d'émissions de vibrations déclarées doivent être utilisées comme un niveau minimum et ne doivent pas être utilisées avec les recommandations actuelles sur les vibrations.

Les émissions de vibrations déclarées ont été mesurées conformément au test standard mentionné dans EN 62841-1 et EN 62841-2-1 et peuvent être utilisées pour comparer un outil à un autre outil.

La valeur totale de vibrations déclarée peut également être utilisée pour une évaluation préliminaire de l'exposition.



AVERTISSEMENT : la valeur d'émission de vibrations lors de l'utilisation réelle de l'outil électrique peut différer de la valeur déclarée selon la manière dont l'outil est utilisé. Voici des exemples de conditions pouvant occasionner une différence :

- La façon dont l'outil est utilisé et dont les matériaux sont coupés ou percés.
- L'état et le bon entretien de l'outil.
- L'utilisation de l'accessoire adapté à l'outil et le maintien de l'affûtage et du bon état de l'outil.
- La force de la prise sur les poignées.
- L'utilisation de l'outil conformément à l'usage auquel il est destiné et à ces instructions.



AVERTISSEMENT : identifier des mesures de sécurité pour protéger l'opérateur, basées sur une estimation de l'exposition dans des conditions réelles d'utilisation (en tenant compte de toutes les parties du cycle de fonctionnement, par exemple, lorsque l'outil est éteint et lorsqu'il fonctionne en mode ralenti en plus du temps de déclenchement).

Lors du travail avec cet outil électrique, des vibrations au niveau des mains et des bras sont ressenties. Adopter des pratiques de travail correctes afin de réduire l'exposition aux vibrations. Cet outil peut occasionner le syndrome des vibrations main-bras s'il n'est pas utilisé correctement.

Contribution à la diminution du risque d'exposition aux vibrations.
TOUJOURS utiliser des burins, forets et lames aiguisés.

Entretenir cet outil conformément à ces instructions et le conserver bien lubrifié (le cas échéant).

Éviter d'utiliser des outils à des températures de 10 °C ou inférieures.
Planifier votre emploi du temps pour répartir toute utilisation d'un outil à fortes vibrations sur un certain nombre de jours.



REMARQUE : L'utilisation d'autres outils réduit le temps de travail total des utilisateurs sur cet outil.

SURVEILLANCE MÉDICALE

Tous les employés doivent suivre un programme de surveillance médicale de l'employeur pour permettre d'identifier à un stade précoce les éventuelles affections liées aux vibrations, et ainsi empêcher l'évolution de la maladie et aider les employés à poursuivre leur travail.

RISQUES RÉSIDUELS

Même si vous utilisez cet outil en respectant les normes de sécurité, certains risques de dommages corporels et matériels subsistent. Du fait du mode de construction et de fonctionnement de l'outil, vous pouvez notamment être exposé aux risques suivants :


1. Dommages aux biens et aux personnes causés par des accessoires cassés ou par l'impact soudain de l'outil avec des objets cachés en cours d'utilisation.
2. Dommages aux biens et aux personnes résultant de la projection d'objets ou d'accessoires de mauvaise qualité.



DESCRIPTION DU PRODUIT

1. Mâchoires de mandrin
2. Mandrin
3. Bague
4. Sélecteur du mode
5. Sélecteur du sens de rotation
6. Bouton de verrouillage
7. Poignée principale
8. Interrupteur marche/arrêt
9. Variateur de vitesse
10. Levier de fixation rapide
11. Poignée auxiliaire
- 11a. Poignée
12. Butée de profondeur
13. Bouton de blocage de la broche

01 SPÉCIFICATIONS TECHNIQUES

Tension et fréquence nominales :	220 – 240 V~ ,50 Hz
Puissance d'entrée nominale :	650 W
Régime à vide nominal n_0 :	0 - 2900 /min
Taux d'impact	0-52200/min
Capacité du mandrin :	max. 13 mm
Classe de protection :	II / 
Poids :	2,4 kg environ
Capacité de perçage	
Dans le bois	Ø 35 mm
Dans le métal	Ø 13 mm
Dans la maçonnerie	Ø 16 mm
DONNÉES SONORES	
Pression acoustique pondérée A	$L_{pA}=97\text{dB(A)}$
Puissance acoustique pondérée A :	$L_{wA}=108\text{dB(A)}$
Incertitude:	$K_{PA} \& K_{WA}=5,0\text{dB(A)}$

Les valeurs des émissions sonores ont été déterminées conformément au standard de test du bruit des normes EN 62841-1 et EN 62841-2-1.

Le bruit pour l'opérateur peut dépasser 80 dB(A) et il faut prendre des mesures de protection auditive.

DONNÉES VIBRATOIRES

Valeurs totales des vibrations (somme vectorielle triaxiale) déterminées conformément à la norme EN 62841 :

Percer du métal : $a_{h,D}=2,44 \text{ m/s}^2$

Percer avec percussion du béton : $a_{h,D}=35,20\text{m/s}^2$

Incertitude : $K=1,5\text{m/s}^2$

EXPLICATION DES INDICATIONS DE LA PLAQUE SIGNALÉTIQUE

EHD650 = NUMÉRO DE MODÈLE

E = ERBAUER

HD = PERCEUSE À PERCUSSION

650 = PUISSANCE (WATT)



ASSEMBLAGE

01 SYMBOLS



Lire la notice d'utilisation.



Porter une protection oculaire



Porter des gants protecteurs.



Portez une protection auditive.



Porter un masque antipoussière.



Porter des chaussures antidérapantes et protectrices. Éteindre l'outil et le débrancher de l'alimentation électrique avant de l'assembler, de le nettoyer, de le régler, de l'entretenir, de le ranger ou de le transporter.



Outil de classe II



Longueur de câble d'alimentation 3 mètres

yyWxx

Code de la date de fabrication : année de fabrication (20yy) et semaine de fabrication (Wxx).

02 DÉBALLAGE

Déballer toutes les pièces et étalez-les sur une surface plane et stable.

- Retirez tous les éléments d'emballage et d'expédition (si applicable).
- Vérifiez qu'aucune pièce n'est manquante ou endommagée. Si l'une des pièces est manquante ou endommagée, n'utilisez pas l'outil et contactez le revendeur. L'utilisation d'un outil incomplet ou endommagé peut être dangereuse pour les personnes et les biens matériels.
- Vérifiez que vous disposez de tous les accessoires et outils nécessaires à l'assemblage et à l'utilisation. Cela comprend aussi les équipements de protection individuelle appropriés.



AVERTISSEMENT ! L'outil et l'emballage ne sont pas des jouets pour enfants ! Les enfants ne doivent pas jouer avec les films et sacs en plastique ni avec les petites pièces ! Il y a un risque d'étouffement et d'asphyxie !

03 ASSEMBLER L'OUTIL

INSTALLATION



AVERTISSEMENT ! L'outil doit être entièrement assemblé avant d'être utilisé !

N'utilisez pas l'outil partiellement assemblé ou assemblé avec des pièces endommagées !

Respectez les instructions d'assemblage point par point et aidez-vous des illustrations fournies comme d'un guide visuel pour assembler facilement l'outil !

Ne branchez pas l'outil dans une alimentation électrique tant qu'il n'est pas complètement assemblé !

MÈCHES DE PERÇAGE

Différents types de mèches de perçage peuvent être utilisées avec cet outil en fonction du matériau travaillé.

AVERTISSEMENT ! Utilisez toujours une mèche de perçage appropriée au travail spécifique à effectuer ! Par exemple, n'utilisez jamais une mèche conçue pour travailler le bois pour percer du métal, et vice-versa ! Respectez les exigences techniques de cet outil (voir le chapitre « Spécifications techniques ») lors de l'achat et de l'utilisation des mèches/forets de perçage !

Les mèches de perçage sont très tranchantes et deviennent brûlantes pendant l'utilisation ! Faites attention quand vous les manipulez ! Portez des gants protecteurs pour manipuler les mèches de perçage afin d'éviter des blessures, par exemple des brûlures et des coupures !

INSERTION (A1-A3)

- Appuyez d'une main sur le bouton de blocage de la broche (13) pour engager et bloquer l'axe de la broche et, de l'autre main, tournez le mandrin (2) dans le sens antihoraire pour suffisamment ouvrir les mâchoires du mandrin (1).
- Insérez la mèche au maximum. Appuyez à nouveau d'une main sur le bouton de blocage de la broche (13) et tournez le mandrin (2) dans le sens horaire jusqu'à ce que la mèche soit solidement fixée dans les mâchoires du mandrin (1).



AVERTISSEMENT ! Après avoir utilisé l'outil un court moment, éteignez-le et vérifiez que la mèche est correctement fixée ! Attention, la mèche peut être brûlante !

REPLACEMENT/RETRAIT

- Appuyez d'une main sur le bouton de blocage de la broche (13) pour engager et bloquer l'axe de la broche et, de l'autre main, tournez le mandrin (2) dans le sens antihoraire pour suffisamment ouvrir les mâchoires du mandrin (1).
- Si requis, enlevez la mèche et insérez une mèche neuve en procédant comme décrit précédemment.

BUTÉE DE PROFONDEUR (B)

- Appuyez sur le levier de fixation rapide (10), puis insérez la butée de profondeur (12) dans le trou. Veillez à positionner la partie rainurée en bas.
- Alignez la butée de profondeur (12) avec la pointe de la perceuse. Maintenant, tirez la butée de profondeur (12) en arrière jusqu'à la profondeur requise.
- Relâchez le levier de fixation rapide (10) pour verrouiller la butée de profondeur (12) en position.

BRANCHEMENT À L'ALIMENTATION ÉLECTRIQUE

- Vérifiez que l'interrupteur marche/arrêt (8) est dans la position arrêt.
- Branchez la fiche dans une prise électrique appropriée.



AVERTISSEMENT ! Vérifiez la tension électrique ! La tension électrique doit correspondre à celle indiquée sur la plaque signalétique !

- Votre outil est maintenant prêt à l'emploi.



UTILISATION

01 DOMAINE D'UTILISATION

Ce produit est conçu pour percer le bois et les matériaux similaires, par exemple le MDF, le contreplaqué, etc., le plastique et le métal, ainsi que pour percer avec percussions la maçonnerie. Il ne doit pas être utilisé pour visser des vis ou travailler des matériaux dangereux pour la santé.



AVERTISSEMENT ! Éteignez toujours l'outil et débranchez-le toujours de l'alimentation électrique avant d'effectuer un réglage !

02 UTILISATION

POIGNÉE AUXILIAIRE (C)



Réglez la poignée auxiliaire (11) en fonction de l'application désirée. Cela améliore le contrôle pendant l'utilisation de l'outil.

- Tournez la poignée (11a) dans le sens antihoraire pour desserrer la fixation.
- Réglez la poignée auxiliaire (11) dans la position de travail désirée en sorte de pouvoir tenir l'outil de manière sûre pendant l'utilisation.
- Tournez la poignée (11a) dans le sens horaire pour serrer la fixation.



AVERTISSEMENT ! Vérifiez TOUJOURS que la poignée auxiliaire est solidement fixée.

SÉLECTEUR DU MODE (D)

Sélectionnez le mode  de fonctionnement avant d'allumer l'outil. Ce produit peut être utilisé dans le mode  perçage avec ou sans percussion. (D)

- Poussez le sélecteur du mode (4) dans la position désirée.
- N'utilisez pas l'outil avec le sélecteur du mode (4) dans une position intermédiaire.

SÉLECTEUR DU SENS DE ROTATION (E1, E2)

Changez le sens de rotation du sens horaire (vers l'avant) au sens antihoraire (vers l'arrière) en poussant le sélecteur du sens de rotation (5).

- Déplacez le sélecteur du sens de rotation (5) vers la gauche (vu depuis la position de l'opérateur) pour utiliser l'outil dans le mode de rotation horaire (E1).
- Déplacez le sélecteur du sens de rotation (5) vers la droite (vu depuis la position de

l'opérateur) pour utiliser l'outil dans le mode de rotation antihoraire (E2).



REMARQUE : Si vous utilisez l'outil pour la première fois après avoir modifié son sens de rotation, il peut produire un son de verrouillage. C'est normal, ce n'est pas un dysfonctionnement.

ALLUMER ET ÉTEINDRE L'OUTIL

L'outil peut fonctionner dans les modes continu ou instantané.

MODE INSTANTANÉ

- Allumez l'outil en appuyant sur l'interrupteur marche/arrêt (8).
- Éteignez l'outil en relâchant l'interrupteur marche/arrêt (8).

MODE CONTINU (F)

- Allumez l'outil en appuyant sur l'interrupteur marche/arrêt (8) et maintenez-le appuyé.
- Appuyez sur le bouton de verrouillage (6) pour verrouiller l'interrupteur marche/arrêt (8) dans la position de fonctionnement continu.
- Appuyez et relâchez l'interrupteur marche/arrêt (8) pour éteindre l'outil.

VARIATEUR DE VITESSE

- Réglez directement la vitesse de fonctionnement avec le variateur de vitesse. L'interrupteur marche/arrêt (8) de cet outil intègre un variateur de vitesse. Vous pouvez contrôler la vitesse en appuyant plus ou moins sur l'interrupteur marche/arrêt.

VARIATEUR DE VITESSE (G)

Vous pouvez limiter la vitesse maximale avec le variateur de vitesse (9). Le variateur de vitesse vous permet de sélectionner la vitesse la plus appropriée au travail spécifique à réaliser (G).

- Tournez le variateur de vitesse (9) dans le sens du « + » pour accroître la vitesse maximale.
- Tournez le variateur de vitesse (9) dans le sens du « - » pour réduire la vitesse maximale.

UTILISATION GÉNÉRALE

- Avant chaque utilisation, inspectez l'outil, son cordon d'alimentation et sa fiche, ainsi que les accessoires pour vérifier qu'ils ne sont pas endommagés. N'utilisez pas l'outil s'il est endommagé ou présente des signes d'usure.
- Vérifiez soigneusement que tous les accessoires sont correctement assemblés.
- Tenez toujours l'outil par ses poignées. Maintenez les poignées sèches pour garantir une préhension sûre.
- Veillez à ce que les ouïes de ventilation soient toujours propres et non obstruées. Si nécessaire, nettoyez-les avec une brosse souple. Si les ouïes de ventilation sont bouchées, l'outil risque de surchauffer et d'être endommagé.

- Éteignez immédiatement l'outil si vous êtes troublé par quelqu'un entrant dans l'aire de travail pendant que vous travaillez. Attendez toujours l'arrêt complet de l'outil avant de le poser.
- Ne vous surmenez pas. Faites régulièrement des pauses pour garantir que vous puissiez rester concentré sur le travail et conserver un contrôle total de l'outil.



AVERTISSEMENT ! Gardez à l'esprit qu'il y a des objets non visibles dans toutes les habitations ! Vérifiez que dans la zone de travail il n'y a pas de conduites de gaz ou d'eau non visibles ni de câbles électriques non visibles pouvant être percutés pendant le travail – Danger de choc électrique et de dommages graves aux personnes et aux biens ! Utilisez un détecteur approprié pour détecter de tels objets avant de commencer le travail !

PERCER

INSTRUCTIONS GÉNÉRALES DE PERÇAGE (H)



AVERTISSEMENT ! Pendant l'utilisation, des poussières fines sont générées ! Certaines poussières sont très inflammables et explosives ! Ne fumez pas pendant l'utilisation de l'outil et veillez à ce qu'il n'y ait aucune flamme vive et aucune source de chaleur dans l'aire de travail !

Portez toujours un masque antipoussières pour vous protéger des dangers posés par les poussières fines !

- Tenez toujours le produit perpendiculairement au point de perçage. Si l'outil est positionné de biais, la mèche risque de se coincer ou de riper.
- Placez toujours la pointe de la mèche sur le point à percer avant de mettre l'outil en marche.
- Prépercez les trous de grand diamètre avec une mèche de moindre diamètre. Cela facilite le perçage des trous de grand diamètre.



AVERTISSEMENT ! Si la mèche se coince dans la pièce percée, éteignez immédiatement l'outil, attendez qu'il s'arrête complètement et débranchez-le de l'alimentation électrique avant de sortir la mèche coincée.


MODE PERÇAGE AVEC PERCUSSION



REMARQUE : En principe, la maçonnerie doit être percée dans le mode perçage avec percussion. Néanmoins, dans les premières secondes d'utilisation, les percussions peuvent faire dévier la mèche de la position désirée d'origine.


Pour l'éviter, désactivez la fonction percussion et prépercez un trou dans le mode perçage sans percussion.

Utilisez cette fonction pour percer des trous dans la maçonnerie.

- Positionnez le sélecteur du mode  sur le mode perçage avec percussion.
- Insérez un foret à béton approprié.

MODE PERÇAGE

Utilisez cette fonction pour percer des trous dans le bois, les matériaux similaires au bois, le plastique et le métal.

- Positionnez le sélecteur du mode sur le mode perçage .
- Insérez une mèche appropriée. Marquez le point de perçage avec un poinçon avant de commencer à percer pour éviter que la mèche ne ripe.
- Utilisez un foret HSS pour percer le métal. Si nécessaire, utilisez un lubrifiant de refroidissement vendu dans les quincailleries spécialisées.



ENTRETIEN ET NETTOYAGE

RÈGLES D'OR DU NETTOYAGE



AVERTISSEMENT ! Éteignez toujours l'outil, débranchez-le toujours de l'alimentation électrique et laissez-le toujours refroidir avant de l'inspecter, de l'entretenir ou de le nettoyer !

- Maintenez l'outil propre. Enlevez les débris et les poussières de l'outil après chaque utilisation et avant de le ranger.
- Le nettoyage régulier et approprié aide à garantir la sécurité d'utilisation et à prolonger la durée de vie de l'outil.



AVERTISSEMENT ! Effectuez l'entretien et les réparations en respectant scrupuleusement les instructions de cette notice d'utilisation ! Tout autre travail sur l'outil doit être effectué par un spécialiste qualifié !

- Avant chaque utilisation, inspectez l'outil pour vérifier qu'aucune pièce n'est usée ou endommagée. Ne l'utilisez pas si vous détectez des pièces cassées ou usées.

NETTOYAGE GÉNÉRAL

- Nettoyez l'outil avec un chiffon sec. Utilisez une brosse pour nettoyer les zones difficiles à atteindre.
- Il est particulièrement important de nettoyer les ouïes de ventilation après chaque utilisation avec un chiffon et une brosse.
- Éliminez les salissures tenaces avec de l'air comprimé (3 bars maximum).



AVERTISSEMENT ! N'utilisez pas de produits chimiques, alcalins ou abrasifs, ni de détergents ou de désinfectants agressifs pour nettoyer cet outil, car ils peuvent endommager ses surfaces.

- Inspectez l'outil pour vérifier qu'aucune pièce n'est usée ou endommagée. Changez les pièces usées ou contactez un centre de réparation agréé pour faire réparer l'outil avant de le réutiliser.

ENTRETIEN

Avant et après chaque utilisation, inspectez l'outil et ses accessoires pour vérifier qu'ils ne sont ni endommagés ni usés. Si nécessaire, changez-les par des neufs en procédant comme décrit dans cette notice d'utilisation. Respectez les exigences techniques.

CORDON D'ALIMENTATION

Si le remplacement du câble d'alimentation est nécessaire, il faut que cela soit réalisé par le fabricant ou son agent pour éviter un danger.

MISE AU REBUT ET RECYCLAGE



Les produits électriques usagés ne doivent pas être jetés avec les ordures ménagères. Recyclez-les là où des installations existent. Pour obtenir des conseils sur le recyclage, contactez votre mairie ou le distributeur.

RÉPARATION

Cet outil ne contient aucune pièce réparable par le consommateur. Faites-le réviser et réparer par un spécialiste qualifié.

RANGEMENT

- Nettoyez l'outil comme décrit précédemment.
- Rangez l'outil et ses accessoires dans un endroit sec et abrité du gel.
- Rangez toujours l'outil dans un endroit inaccessible aux enfants. La température idéale de stockage est comprise entre 10 °C et 30 °C.
- Nous recommandons d'utiliser l'emballage d'origine pour ranger l'outil ou de le couvrir avec une pièce de tissu appropriée pour le protéger de la poussière.

TRANSPORT

- Éteignez l'outil et débranchez-le de l'alimentation électrique avant de le transporter.
- Attachez les protections de transport (si applicable).
- Immobilisez solidement l'outil pour qu'il ne puisse ni glisser ni tomber.
- Protégez l'outil de tout impact violent ou vibration forte pouvant se produire pendant son transport dans un véhicule.



GARANTIE COMMERCIALE ERBAUER

Chez **Erbauer**, nous prenons soin de sélectionner des matériaux de haute qualité, et nos techniques de fabrication nous permettent de créer des gammes de produits mêlant design et durabilité. C'est la raison pour laquelle nos outils électriques **Erbauer** sont couverts par une garantie commerciale de 2 ans contre les défauts de fabrication.

Cet outil électrique est garanti pour une durée de 2 ans à compter de la date d'achat s'il est acheté dans un magasin, livré ou acheté en ligne. Toute demande de garantie nécessite la présentation du ticket de caisse ou de la facture. Veuillez garder votre preuve d'achat en lieu sûr.

Cette garantie couvre les défaillances et les dysfonctionnements du produit, à condition que l'outil électrique **Erbauer** ait été utilisé aux fins pour lesquelles il est conçu et soumis à l'installation, au nettoyage, aux soins et à l'entretien conformément aux pratiques courantes et aux informations contenues ci-dessus et dans le mode d'emploi. La présente garantie ne couvre pas les défauts ou dommages causés par ou résultant de :

- Usure normale, y compris l'usure des accessoires
- Utilisation excessive ou abusive, négligence
- Réparation tentée par une personne autre qu'un agent autorisé
- Dommages esthétiques
- Dommages causés par des substances ou objets étrangers, ou par des accidents
- Dommages ou modifications accidentels
- Non-respect des instructions du fabricant
- Perte d'usage des biens

Cette garantie est limitée aux pièces reconnues comme défectueuses. Elle ne couvre en aucun cas les coûts accessoires (mouvements, travail) et les dommages directs et indirects.

Si l'outil électrique **Erbauer** s'avère défectueux pendant la période de garantie, nous nous réservons le droit, à notre gré, de rembourser l'article ou de le remplacer par un produit de qualité et de fonctionnalités équivalentes.

Cette garantie ne s'applique qu'au pays d'achat ou de livraison, et n'est pas transférable à d'autres pays. Cette garantie n'est pas transférable à une autre personne ou un autre produit. Cette garantie est soumise aux lois locales applicables.

Toute question relative à la garantie doit être adressée à un magasin affilié au distributeur chez lequel l'outil électrique **Erbauer** a été acheté

Cette garantie s'ajoute à vos droits légaux de consommateur en matière de biens défectueux, sans les affecter.

Le distributeur chez qui vous avez acheté le/la perceuse à percussion est responsable de la conformité ou des vices cachés dans le/la perceuse à percussion conformément aux dispositions suivantes:

Article L217-4 du code de la consommation

Le vendeur doit livrer les marchandises conformément au contrat et est responsable des défauts de conformité existants au moment de la livraison.

Il est également responsable des défauts de conformité résultant de l'emballage, des instructions de montage et d'installation lorsqu'il en est responsable en vertu du contrat ou lorsqu'il a été réalisé sous sa responsabilité.

Article L217-5 du code de la consommation

Les marchandises sont conformes au contrat :

1. Si elles sont propres à l'usage habituellement escompté pour des produits similaires et, le cas échéant :

- si elles correspondent à la description donnée par le vendeur et possèdent les qualités présentées par le vendeur à l'acheteur sous la forme d'un échantillon ou d'un modèle;

- si elles présentent les qualités auxquelles un acheteur peut légitimement s'attendre en ce qui concerne les déclarations publiques faites par le vendeur, par le fabricant ou par son représentant, notamment dans la publicité ou l'étiquetage;

2. Ou si elles présentent les caractéristiques définies d'un commun accord par les Parties ou sont propres à tout usage spécial recherché par l'acheteur, porté à la connaissance du vendeur et que ce dernier en a convenu.

Article L217-12 du code de la consommation

Les actions résultant des défauts de conformité sont limitées à deux ans après la livraison des marchandises. Article L217-16 du Code de la consommation

Lorsque l'acheteur demande au vendeur, au cours de la garantie de vente qui lui a été accordée au moment de l'achat ou de la réparation du bien meuble, la restauration couverte par la garantie, toute période d'indisponibilité d'au moins sept jours est ajoutée à la période de garantie restante.

Ce délai commence à partir de la demande d'intervention de l'acheteur ou de la disponibilité pour la réparation de la marchandise en question, si cette disponibilité intervient après la demande d'intervention.

Article 1641 du code civil

Le vendeur est lié par la garantie à la suite de vices cachés dans l'article vendu qui le rendent impropre à l'usage auquel il était destiné, ou qui réduit tellement cette utilisation que l'acheteur ne l'aurait pas acheté, ou aurait payé un prix inférieur s'il en avait eu connaissance. Article 1648 du code civil

Toute action résultant de vices cachés doit être intentée par l'acheteur dans un délai de deux ans à compter de la découverte du vice.



DÉCLARATION DE CONFORMITÉ



Déclaration de Conformité CE

Nous

**Kingfisher International Products B.V.
Rapenburgerstraat 175E
1011 VM Amsterdam
The Netherlands**

Déclarons que le produit:
Erbauer 650W perceuse à percussion EHD650
Numéro de série 00001-99999

Satisfait aux exigences de santé et de sécurité essentielles des directives suivantes::

2006/42/CE Directive Machine

Les normes et spécifications techniques font référence à:
EN 62841-1:2015
EN 62841-2-1:2018

2014/30/UE Directive CEM

Les normes et spécifications techniques font référence à:
EN55014-1:2017
EN55014-2:2015
EN61000-3-2: 2014
EN61000-3-3: 2013

(UE) 2015/863 amendement 2011/65/UE Directive RoHS (LdSD)

Signataire autorisé et titulaire du dossier technique
Signé par et au nom de:

**Kingfisher International Products B.V.
Rapenburgerstraat 175E
1011 VM Amsterdam
The Netherlands**

le: 18/09/2019

Eric Capotummino
Group Quality Director



INSTRUKCJE BEZPIECZEŃSTWA

OGÓLNE OSTRZEŻENIA BEZPIECZEŃSTWA ELEKTRONARZĘDZIA



OSTRZEŻENIE! Dokładnie przeczytaj wszystkie instrukcje, ilustracje oraz specyfikacje podane wraz z tym elektronarzędziem. *Nieprzestrzeganie podanych poniżej instrukcji może zakończyć się porażeniem prądem, pożarem oraz/lub poważnym urazem.*

Zachowaj wszystkie ostrzeżenia i instrukcje do przyszłego użytku. Termin "elektronarzędzie" odnosi się do Twojego elektronarzędzia czerpiącego energię z sieci (z kablem) lub z baterii (bez kabla).

BEZPIECZEŃSTWO W MIEJSCU PRACY

- a. **Miejsce pracy powinno być czyste i dobrze oświetlone.**
Nieporządek i ciemne obszary sprzyjają wypadkom.
- b. **Nie używaj elektronarzędzi w atmosferze wybuchowej, na przykład w obecności palnych cieczy, gazów lub pyłów.**
Elektronarzędzia wytwarzają iskry, które mogą spowodować zapłon pyłu lub oparów.
- c. **Dzieci i osoby postronne nie powinny zbliżać się do pracującego elektronarzędzia.**
Nieuwaga może spowodować utratę kontroli nad urządzeniem.

BEZPIECZEŃSTWO ELEKTRYCZNE

- a. **Wtyczki elektronarzędzia muszą pasować do gniazdka. Nie wolno wprowadzać zmian we wtyczkach. Do uziemionych elektronarzędzi nie wolno używać przystawek.**
Wtyczki w oryginalnym stanie i pasujące do nich gniazdka zmniejszają niebezpieczeństwo porażenia prądem.

- b. **Unikaj kontaktu ciała z uziemionymi powierzchniami (np. rury, grzejniki, kuchenki, lodówki).** *Istnieje zwiększone ryzyko porażenia prądem, jeśli ciało jest uziemione.*
- c. **Nie wystawiaj elektronarzędzi na działanie deszczu lub wilgoci.** *Woda dostająca się do elektronarzędzia zwiększa ryzyko porażenia prądem.*
- d. **Należy prawidłowo obchodzić się z przewodem.** Nie wolno używać przewodu do przenoszenia, wyciągania lub odłączania urządzenia. Przewód powinien znajdować się z dala od źródeł ciepła, oleju, ostrych krawędzi lub ruchomych elementów. Uszkodzone lub splątane przewody zwiększają ryzyko porażenia prądem.
- e. **Podczas pracy elektronarzędziem na zewnątrz należy użyć przedłużacza przeznaczonego do użytku zewnętrznego.** *Użycie przewodu przeznaczonego do użytku na zewnątrz zmniejsza ryzyko porażenia prądem.*
- f. **Jeśli niezbędne jest używanie elektronarzędzia w wilgotnym miejscu, należy zastosować wyłącznik różnicowoprądowy (RCD) w celu zabezpieczenia zasilania.** *Używanie wyłączników różnicowoprądowych zmniejsza niebezpieczeństwo porażenia prądem.*

BEZPIECZEŃSTWO OSOBISTE

- a. **Podczas obsługi elektronarzędzia należy zachować czujność, obserwować, co się robi i kierować się zdrowym rozsądkiem.** Nie używać urządzenia w przypadku zmęczenia lub pod wpływem narkotyków, alkoholu lub leków. *Jeden moment nieuwagi podczas używania urządzenia może skutkować poważnymi urazami.*
- b. **Używaj środków ochrony indywidualnej. Należy zawsze stosować ochronę oczu.** *Sprzęt ochronny, taki jak maska przeciwpyłowa, antypoślizgowe obuwie ochronne, kask lub ochrona słuchu, stosowany w odpowiednich warunkach, zmniejszy obrażenia ciała.*

- c. **Zapobiegaj niezamierzonemu uruchomieniu. Przed podłączeniem do źródła zasilania lub akumulatora, podnoszeniem lub przenoszeniem urządzenia należy się upewnić się, że wyłącznik jest ustawiony w pozycji wyłączonej.** *Przenoszenie elektronarzędzi z palcem na wyłączniku lub podłączanie elektronarzędzi z włączonym wyłącznikiem grozi wypadkiem.*
- d. **Przed włączeniem elektronarzędzia usuń klucze regulacyjne.** *Klucz pozostawiony w wirującej części elektronarzędzia może spowodować obrażenia.*
- e. **Nie wychylaj się nadmiernie. Przez cały czas należy zachowywać odpowiednią postawę i równowagę.** *Umożliwia to lepszą kontrolę nad elektronarzędziem w nieoczekiwanych sytuacjach.*
- f. **Odpowiednie ubranie. Nie noś luźnego ubrania ani ozdób.** **Włosy, ubranie i rękawice należy trzymać w bezpiecznej odległości do urządzenia.** *Ruchome elementy urządzenia mogą chwycić luźne ubrania, ozdoby lub długie włosy.*
- g. **Jeśli narzędzie jest wyposażone w opcję podłączenia urządzeń odsysających i zbierających pył, należy je prawidłowo podłączyć i używać.** *Używanie wyciągu pyłu zmniejsza zagrożenia związane z pyłem.*
- h. **Nie dopuść, aby znajomość narzędzia wynikająca z częstego korzystania dawała Ci zbytnią pewność siebie i skłaniała do ignorowania zasad bezpieczeństwa.** *Nieostrożność może spowodować poważny uraz w ułamku sekundy.*

PUŻYWANIE I KONSERWACJA ELEKTRONARZĘDZI

- a. **Nie przeciążaj elektronarzędzia. Używaj elektronarzędzia dostosowanego do wykonywanej pracy.** *Elektronarzędzie będzie wykonywać pracę lepiej i bezpieczniej w tempie, do którego zostało przeznaczone.*
- b. **Nie używaj elektronarzędzia, jeśli jego wyłącznik nie włącza lub nie wyłącza narzędzia prawidłowo.** *Każde elektronarzędzie, którego nie można kontrolować za pomocą wyłącznika, jest niebezpieczne i musi zostać naprawione.*

- c. **Odłącz wtyczkę od gniazdka i/lub akumulator od elektronarzędzia przed dokonaniem jakichkolwiek regulacji, wymianą akcesoriów lub schowaniem elektronarzędzia.**
Takie zapobiegawcze środki bezpieczeństwa zmniejszają ryzyko przypadkowego uruchomienia elektronarzędzia.
- d. **Wyłączone elektronarzędzia należy przechowywać w miejscu niedostępnym dla dzieci i nie pozwalać używać elektronarzędzia osobom nieobeznanyim z nim i niniejszymi instrukcjami. Elektronarzędzia są niebezpieczne w rękach nieprzeszkolonych użytkowników.**
- e. **Konserwuj elektronarzędzia i akcesoria. Sprawdź urządzenie pod kątem rozregulowania i zamocowania ruchomych części, pęknięcia elementów i wszelkich innych czynników, które mogą wpłynąć na pracę elektronarzędzia. W razie uszkodzenia, urządzenie należy naprawić przed użyciem.**
Przyczyną wielu wypadków jest brak odpowiedniej konserwacji elektronarzędzi.
- f. **Narzędzia skrawające powinny być ostre i czyste. Odpowiednio utrzymane narzędzia skrawające z ostrymi krawędziami tnącymi są mniej podatne na zakleszczenie i można łatwiej nad nimi panować.**
- g. **Use the power tool, accessories and tool bits etc. in accordance with these instructions, taking into account the working conditions and the work to be performed. Use of the power tool for operations different from those intended could result in a hazardous situation.**
- h. **Utrzymuj uchwyty i powierzchnie chwytowe w suchości, czystości i wolne od oleju oraz tłuszczu. Śliskie uchwyty i powierzchnie chwytowe uniemożliwiają bezpieczną obsługę i kontrolę nad narzędziem w nieoczekiwanych sytuacjach.**

SERWISOWANIE

- a. **Elektronarzędzie powinno być serwisowane przez wykwalifikowane osoby z użyciem identycznych części zamiennych. Zapewni to utrzymanie bezpieczeństwa elektronarzędzia.**

b. Nigdy nie serwisuj uszkodzonych akumulatorów.

Serwisowanie akumulatorów powinno być wykonywane jedynie przez producenta lub autoryzowanych usługodawców.

WIERTARKA UDAROWA – INSTRUKCJE DOTYCZĄCE BEZPIECZEŃSTWA

- **Należy zakładać ochronniki słuchu.** *Hałas może doprowadzić do utraty słuchu.*
- **O ile narzędzie jest w nie wyposażone, należy używać uchwytów pomocniczych.** *Utrata kontroli nad urządzeniem może doprowadzić do obrażeń ciała.*
- **W czasie prac, w trakcie których końcówka tnąca może natrafić na ukryty przewód elektryczny lub własny przewód zasilania, elektronarzędzie należy trzymać za izolowane uchwyty.** *Dotknięcie końcówką tnącą przewodu pod napięciem może spowodować, że przez niez izolowane elementy metalowe narzędzia popłynie prąd, co grozi operatorowi porażeniem.*
- *Należy zawsze pilnować, aby uchwyt pomocniczy był solidnie i bezpiecznie zamocowany.*
- *Należy pilnować, aby stać na stabilnym podłożu. Zawsze należy mocno trzymać wiertarkę za oba uchwyty. Nie należy wiercić powyżej wysokości ramion, ponieważ w takiej pozycji nie ma się pełnej kontroli nad wiertarką.*
- *Podczas wiercenia często zdarza się, że wiertło zaklinowuje się w nawiercanym materiale. W efekcie wiertarka ma tendencję do obracania się wokół osi wiertła, co może doprowadzić do wyrwania uchwytów narzędzia z rąk użytkownika.*
- **NIGDY nie wolno włączać narzędzia z wiertłem zaklinowanym w materiale.**

Następujące informacje dotyczą tylko użytkowników profesjonalnych, ale mogą także stanowić praktyczne zalecenie dla wszystkich innych użytkowników:

INSTRUCȚIUNI DE SIGURANȚĂ SUPLIMENTARE PENTRU PULBERE DE CONSTRUCȚII

Silicea este un mineral natural prezent în cantități mari în lucruri precum nisipul, gresia și granitul. De asemenea, este frecvent întâlnită în multe materiale de construcție, cum ar fi betonul și mortarul. Silicea se descompune în pulbere foarte fină (cunoscută și sub denumirea de silice cristalină respirabilă sau SCR) în timpul multor lucrări obișnuite, cum ar fi tăierea, găurirea și polizarea. Inhalarea de particule foarte fine de silice cristalină poate duce la dezvoltarea de:

cancer pulmonar, silicoză, afecțiune pulmonară obstructivă cronică (bronhopneumopatie obstructivă cronică, BPOC), iar inhalarea de particule fine de pulbere de lemn poate duce la dezvoltarea astmului. Riscul bolilor pulmonare este prezent la persoanele care inhalează în mod regulat pulberea de construcții pe o perioadă de timp, nu ocazional.

Pentru a proteja plămânii, Regulamentul privind controlul substanțelor periculoase pentru sănătate stabilește o limită a cantității acestor pulberi pe care le puteți inhala (numită Limită de expunere la locul de muncă sau LELM) ca medie într-o zi normală de lucru. Aceste limite nu reprezintă o cantitate mare de pulbere: reprezintă puțin în comparație cu un ban - ca un vârf mic de sare. Această limită este valoarea maximă legală, cea mai mare cantitate pe care o puteți inhala după ce au fost instituite măsurile de control corecte.

CUM SE REDUCE CANTITATEA DE PULBERE?

- 1 Reduceți volumul de tăiere utilizând cele mai bune dimensiuni ale produselor de construcții.
- 2 Utilizați o sculă cu putere mai mică, de ex. o mașină de tăiat blocuri în loc de un polizor unghiular.
- 3 Prin folosirea unei metode de lucru total diferite - de ex. folosirea unui pistol de cuie pentru a fixa direct canalele de cabluri în loc de executarea de găuri mai întâi.

Vă rugăm să lucrați întotdeauna cu echipamente de protecție aprobate, cum ar fi măștile de praf special concepute pentru a filtra particulele microscopice și utilizați dispozitivul de extracție a prafului în permanență.



AVERTIZARE: Anumite particule de praf generate la șlefuirea, decuparea, polizarea, găurirea cu scule electrice și la alte activități din construcții conțin substanțe chimice cunoscute ca fiind cancerigene, cauzatoare de defecte congenitale sau de alte afecțiuni reproductive. Exemple de astfel de substanțe chimice sunt:

- Plumbul provenit din vopselele pe bază pe plumb.
- Silicea cristalină provenită din cărămizi, ciment și alte produse de zidărie.
- Arsenicul și cromul din lemnul de construcții tratat chimic.
- Riscul dumneavoastră la aceste expuneri variază, în funcție de frecvența executării acestor tipuri de lucrări. Pentru a reduce expunerea la aceste substanțe chimice:
- Lucrați într-o zonă bine ventilată.
- Lucrați cu echipament de protecție aprobat, cum sunt măștile de praf care sunt concepute în special pentru filtrarea particulelor microscopice.

VIBRAȚII

Directiva europeană privind agenții fizici (vibrații) a fost adoptată pentru a contribui la reducerea leziunilor din cauza sindromului de vibrații ale brațelor la utilizatorii de scule electrice. Directiva impune producătorilor și furnizorilor de scule electrice să furnizeze rezultate indicative ale testelor de vibrații pentru a permite utilizatorilor să ia decizii în cunoștință de cauză cu privire la perioada de timp în care poate fi utilizată zilnic o sculă electrică în condiții de siguranță și la alegerea sculei.

Informații suplimentare pot fi găsite la www.hse.gov.uk

CONSULTAȚI SPECIFICAȚIILE TEHNICE DIN MANUALUL DE UTILIZARE PENTRU NIVELURILE DE VIBRAȚII ALE UNELTEI DVS.

Valoarea declarată a vibrațiilor trebuie să fie utilizată ca nivel minim și trebuie utilizată cu ghidurile actuale privind vibrațiile.

Valoarea declarată a vibrațiilor a fost măsurată conform unei metode standard de test descrise mai sus și poate fi utilizată în compararea unei scule cu o altă sculă.

Valoarea declarată a vibrațiilor poate fi utilizată și în evaluarea preliminară a expunerii.



AVERTIZARE: Valoarea vibrațiilor emise în timpul utilizării efective a sculei electrice poate diferi față de valoarea declarată, în funcție de modurile de utilizare a sculei, în funcție de următoarele exemple și alte variații cu privire la modul de utilizare a sculei:

- Modul în care scula este utilizată și în care materialele sunt tăiate sau găurite.
- Scula aflată în stare bună și bine întreținută.
- Utilizarea accesoriului adecvat pentru sculă, iar acesta să fie ascuțit și în stare bună.
- Modul de prindere de mână.
- Iar scula să fie utilizată așa cum este prevăzut prin proiectare și aceste instrucțiuni.

În timpul lucrului cu această sculă electrică se produc vibrații ale mâinilor/brațelor. Adoptați practicile corecte de lucru pentru a reduce expunerea la vibrații. Această sculă poate provoca sindromul de afectare a mâinii-brațului din cauza vibrațiilor dacă nu este utilizată în mod adecvat.



AVERTIZARE: Identificați măsurile de siguranță pentru a proteja operatorul în funcție de estimarea expunerii în condițiile efective de utilizare (luând în considerare toate elementele ciclului de operare precum timpii de oprire ai sculei și când aceasta funcționează în gol, plus timpul de pornire). Notă: Utilizarea altor scule va reduce perioada de lucru totală a utilizatorilor cu această sculă.

Asigurați-vă că reduceți la minim riscul de expunere la vibrații.

Utilizați ÎNTOTDEAUNA dălți, burghie și lame ascuțite.

Întrețineți această sculă în conformitate cu aceste instrucțiuni și lubrifiați-o în permanență (unde este cazul).

Evitați utilizarea sculelor la temperaturi de 10°C sau sub aceasta.

Planificați-vă programul de lucru astfel încât să nu vă expuneți o durată prea îndelungată la vibrații mari.

MONITORIZAREA SĂNĂTĂȚII

Toți angajații trebuie să facă parte dintr-o schemă de monitorizare a sănătății adoptată de angajator, pentru a contribui la identificarea oricărei boli asociate vibrațiilor într-un stadiu incipient, pentru a preveni progresul bolii și pentru a ajuta angajații să rămână apti de muncă.



OPIS URZĄDZENIA

1. Szczęki zaciskowe uchwytu
2. Nasadka uchwytu
3. Kołnierz
4. Przełącznik wyboru trybu
5. Przełącznik kierunku obrotów: do przodu/do tyłu
6. Przycisk blokowania przełącznika w pozycji włączonej
7. Uchwyt główny
8. Przełącznik wł./wył.
9. Pokrętko prędkości
10. Zacisk (szybki)
11. Uchwyt pomocniczy
- 11a. Rączka
12. Ogranicznik głębokości
13. Przycisk blokady wrzeciona

01 SPECYFIKACJA TECHNICZNA

Znamionowe napięcie i częstotliwość:	220 – 240 V~ ,50 Hz
Znamionowa moc wejściowa:	650 W
Prędkość znamionowa bez obciążenia n_0 :	0 - 2900 /min
Częstotliwość uderzeń:	0-52200/min
Wielkość uchwytu:	max. 13 mm
Klasa ochrony:	II / <input type="checkbox"/>
Ciężar:	ok. 2,4 kg
Głębokość wiercenia	
W drewnie:	Ø 35 mm
W metalu:	Ø 13 mm
W materiałach murarskich:	Ø 16 mm

DANE DOTYCZĄCE HAŁASU

Ważone ciśnienie akustyczne:	$L_{pA}=97\text{dB(A)}$
Ważona moc akustyczna:	$L_{wA}=108\text{dB(A)}$
Niepewność:	$K_{PA} \& K_{WA}=5,0\text{dB(A)}$

Poziomy hałas ustalono zgodnie z procedurą testowania podaną w normach EN 62841-

1 i EN 62841-2-1.

Poziom hałasu dla operatora może przekraczać 80 dB(A). Noszenie ochroniaczy słuchu jest konieczne.

DANE DOTYCZĄCE DRGAŃ

Całkowite wartości drgań (sumy wektorowe przyspieszeń mierzone czujnikiem triax) ustalone wg normy EN 62841:

Wiercenie w metalu:

$$a_{h,D}=2,44 \text{ m/s}^2$$

Wiercenie udarowe w betonie:

$$a_{h,D}=35,20 \text{ m/s}^2$$

Niepewność:

$$K=1,5 \text{ m/s}^2$$

ETYKIETA ZNAMIONOWA – OBJAŚNIENIA

EHD650 = NUMER MODELU

E = ERBAUER

HD = WIERTARKA UDAROWA (ang.
Hammer Drill)

650 = MOC (W WATACH)



MONTAŻ

01 SYMBOLE



Przeczytaj instrukcję obsługi



Noś okulary ochronne



Założyć rękawice ochronne



Noś naszniki ochronne



Noś maskę przeciwpyłową



Noś obuwie ochronne z podeszwami antypoślizgowymi. Przed montażem, czyszczeniem, regulacją, czynnościami konserwacyjnymi, przechowywaniem i transportem wyłącz urządzenie i odłącz je od zasilania



Narzędzie klasy II



3 -metrowy kabel zasilający

yyWxx

Kod daty produkcji: Rok produkcji (20yy) i tydzień produkcji (Wxx)

02 ROZPAKOWANIE

Wszystkie części należy wypakować i rozłożyć na płaskiej, stabilnej powierzchni.

- W stosownych przypadkach należy usunąć wszystkie materiały opakowaniowe i elementy zabezpieczające podczas transportu.
- Upewnić się, czy zawartość opakowania jest kompletna i czy części nie są uszkodzone. W przypadku stwierdzenia braku którejś części lub widocznych uszkodzeń należy skontaktować się ze sprzedawcą i nie używać urządzenia. Używanie niekompletnego lub niesprawnego urządzenia stanowi zagrożenie dla osób i mienia.
- Przygotować wszystkie akcesoria i narzędzia potrzebne do montażu i użytkowania. Obejmuje to również odpowiednie sprzęt ochrony osobistej.



OSTRZEŻENIE! Wyrób i jego opakowanie nie są zabawkami dla dzieci! Dzieci nie powinny się bawić woreczkami plastikowymi, folią i małymi częściami. Grozi to zadławieniem i uduszeniem!

03 MONTAŻ NARZĘDZIA

PRZYGOTOWANIE



OSTRZEŻENIE! Przed rozpoczęciem użytkowania urządzenie musi zostać w pełni złożone!

Nie należy używać urządzenia, jeżeli jest ono złożone tylko częściowo lub gdy części, z których jest ono złożone, są uszkodzone!

Aby łatwo złożyć urządzenie, należy z pomocą ilustracji wykonać krok po kroku polecenia podane w instrukcji montażu!

Przed całkowitym złożeniem nie należy podłączać urządzenia do zasilania!

WIERTŁA

W narzędziu można używać różnego rodzaju wiertel, w zależności od rodzaju materiału, w którym użytkownik będzie pracować.



OSTRZEŻENIE! Wiertła należy zawsze używać zgodnie z ich przeznaczeniem! Na przykład, do pracy w metalu nigdy nie należy używać wiertła przeznaczonego do pracy w drewnie i na odwrót! Podczas zakupu i używania wiertła należy zawsze pamiętać o wymaganiach technicznych narzędzia (patrz część „Specyfikacja techniczna”)!

Niektóre wiertła są bardzo ostre, a w czasie użytkowania nagrzewają się i są gorące! Podczas manipulowania nimi należy zachować ostrożność! Podczas manipulowania wiertłami należy mieć założone rękawice ochronne, aby uniknąć urazów takich jak oparzenia i skaleczenia!

WKŁADANIE (A1-A3)

- Nacisnąć przycisk blokady wrzeciona (13), aby włączyć sprzęgło i zablokować wrzeciono jedną ręką, a drugą ręką obrócić nasadkę uchwytu (2) w lewo (przeciwnie do kierunku ruchu wskazówek zegara), aby wystarczająco rozewrzeć szczęki zaciskowe uchwytu (1).
- Włożyć wiertło w zaciski aż do oporu. Ponownie jedną ręką nacisnąć przycisk blokady wrzeciona (13), a potem obracać nasadkę uchwytu (2) w prawo (zgodnie z kierunkiem ruchu wskazówek zegara), aż wiertło zostanie poprawnie zamocowane w szczękach zaciskowych (1).



OSTRZEŻENIE! Po krótkotrwałym użyciu, należy wyłączyć narzędzie i ponownie skontrolować, czy wiertło jest właściwie zamocowane! Uwaga, wiertło może być gorące!

WYMIANA/WYJMOWANIE

- Nacisnąć przycisk blokady wrzeciona (13), aby włączyć sprzęgło i zablokować wrzeciono jedną ręką, a drugą ręką obrócić nasadkę uchwytu (2) w lewo (przeciwnie do kierunku ruchu wskazówek zegara), aby wystarczająco rozewrzeć szczęki zaciskowe uchwytu (1).
- Wyjąć wiertło i jeśli trzeba, założyć nowe tak jak opisano powyżej.

OGRANICZNIK GŁĘBOKOŚCI (B)

- Należy wcisnąć zacisk (10) i przełożyć przez otwór ogranicznik głębokości (12). Upewnić się, że powierzchnia karbowana znajduje się po stronie dolnej.
- Wyregulować ogranicznik głębokości (12) w taki sposób, aby jego koniec był ustawiony równo z czubkiem wiertła. Pociągnąć teraz ogranicznik głębokości (12) w tył o potrzebną głębokość wiercenia.
- Puścić zacisk (10), aby zablokować ogranicznik głębokości (12) we właściwej pozycji.

PODŁĄCZENIE DO ZASILANIA

- Upewnić się, czy przełącznik wł./wył. (8) jest ustawiony w pozycji „wyłączone”.
- Włożyć wtyczkę do odpowiedniego kontaktu.



OSTRZEŻENIE! Sprawdź napięcie! Napięcie musi być zgodne z wartościami podanymi na etykiecie znamionowej!

- Urządzenie jest teraz gotowe do użycia.



UŻYTKOWANIE

01 PRZEZNACZENIE

Urządzenie jest przeznaczone do wiercenia w drewnie i podobnych materiałach, np. w płytach MDF, sklejce itp. oraz w tworzywach sztucznych i metalu, a także do wiercenia udarowego w zaprawach murarskich. Urządzenia nie należy używać do wkręcania śrub oraz wykonywania prac przy materiałach niebezpiecznych dla zdrowia.



OSTRZEŻENIE! Przed regulacją należy zawsze wyłączyć urządzenie i odłączyć je od zasilania!

02 OBSŁUGA

UCHWYT POMOCNICZY (C)



Położenie uchwytu pomocniczego (11) można regulować odpowiednio do rodzaju wykonywanych prac. Zwiększa to kontrolę nad narzędziem podczas użytkowania.

- Aby poluzować zacisk, rękojeść (11a) należy przekręcić w lewo (przeciwnie do kierunku ruchu wskazówek zegara).
- Ustawić uchwyt pomocniczy (11) w żądanej pozycji roboczej, tj. tak, aby w czasie pracy można było bezpiecznie trzymać narzędzie.
- Przekręcić rękojeść (11a) w prawo (zgodnie z kierunkiem ruchu wskazówek zegara), aby docisnąć zacisk.



OSTRZEŻENIE! Należy ZAWSZE pilnować, aby uchwyt pomocniczy był solidnie i bezpiecznie zamocowany.

PRZEŁĄCZNIK WYBORU TRYBU (D)

Przed rozpoczęciem pracy należy wybrać tryb działania narzędzia. Urządzenia można używać albo w trybie  wiercenia udarowego, albo w trybie  wiercenia. (D)

- Wcisnąć przełączniki wyboru trybu (4) w odpowiednią pozycję.
- Urządzenia nie wolno używać z przełącznikiem trybu (4) ustawionym w pozycji pośredniej.

PRZEŁĄCZNIK KIERUNKU OBROTÓW: DO PRZODU I DO TYŁU (E1, E2)

Aby zmienić kierunek obrotów z kręcenia się w przód na kręcenie się w tył, wystarczy nacisnąć przełącznik kierunku obrotów: do przodu/do tyłu (5).

- Aby używać narzędzia w trybie obrotów w prawo (zgodnie z kierunkiem ruchu wskazówek zegara), przełącznik kierunku obrotów: do przodu/do tyłu (5) należy przesunąć w lewo (z punktu widzenia operatora) (E1).
- Aby używać narzędzia w trybie obrotów w lewo (przeciwnie do kierunku ruchu wskazówek zegara), przełącznik kierunku obrotów: do przodu/do tyłu (5) należy przesunąć w prawo (z punktu widzenia operatora) (E2).



UWAGA: Jeśli użytkownik używa narzędzia po raz pierwszy po zmianie kierunku obrotów, może być słycać odgłos blokowania się. Jest to normalne i nie jest to oznaką usterki.

WŁĄCZANIE/WYŁĄCZANIE

Urządzenia można używać w trybie pracy chwilowej lub ciągłej.

TRYB PRACY CHWILOWEJ

- Aby włączyć urządzenie, należy nacisnąć przełącznik wł./wył. (8).
- Aby wyłączyć urządzenie, wystarczy puścić przełącznik wł./wył. (8).

TRYB PRACY CIĄGŁEJ (F)

- Włączanie urządzenia: należy nacisnąć i przytrzymać przełącznik wł./wył. (8).
- Nacisnąć przycisk blokowania przełącznika w pozycji włączonej (6), aby zablokować przełącznik wł./wył. (8) do pracy ciągłej.
- Wciśnięcie i puszczenie przełącznika wł./wył. (8) wyłącza urządzenie.

REGULACJA PRĘDKOŚCI

- Prędkość reguluje się bezpośrednio wbudowanym mechanizmem regulacji prędkości. Przełącznik wł./wył. (8) tego narzędzia jest połączony z układem regulacji prędkości. Regulacja prędkości odbywa się przez stopień wciśnięcia przełącznika spustowego.

POKRĘTŁO PRĘDKOŚCI (G)

Za pomocą pokrętki prędkości (9) można ograniczyć maksymalną prędkość pracy narzędzia. Regulacja prędkości pozwala wybrać obroty optymalne do wykonywanego zadania (G).

- Przekręcenie pokrętki prędkości (9) w kierunku oznaczenia „+” zwiększa prędkość maksymalną.
- Przekręcenie pokrętki prędkości (9) w kierunku oznaczenia „-” zmniejsza prędkość maksymalną.

OBSŁUGA – INFORMACJE OGÓLNE

- Przed każdym użyciem urządzenia, jego przewód zasilający, wtyczkę i akcesoria należy skontrolować pod kątem uszkodzeń. Nie należy używać urządzenia, jeżeli jest ono uszkodzone lub wykazuje oznaki zużycia.
- Bardzo uważnie należy sprawdzić, czy akcesoria i osprzęt są właściwie zamocowane.

- Urządzenie należy zawsze trzymać za uchwyty. Z uwagi na bezpieczeństwo, należy dbać o to, aby uchwyty były suche.
- Otwory doprowadzające powietrze muszą być zawsze drożne i czyste. W razie potrzeby należy je czyścić miękką szczoteczką. Zapchane otwory wentylacyjne mogą doprowadzić do przegrzania się i uszkodzenia urządzenia.
- Jeśli w czasie pracy ktoś przeszkodzi użytkownikowi wchodząc w strefę pracy, należy natychmiast wyłączyć urządzenie. Przed odłożeniem należy zawsze odczekać, aż urządzenie całkowicie się zatrzyma.
- Nie należy się przepracowywać. Regularne przerwy zapewniają skoncentrowanie na pracy i pełną kontrolę nad urządzeniem.



OSTRZEŻENIE! Prosimy pamiętać, że w każdym budynku w ścianach znajdują ukryte instalacje! Przed rozpoczęciem prac należy więc dopilnować, aby w miejscu pracy nie przebiegały przewody instalacji gazowej, wodnej i elektrycznej, które mogłyby zostać uszkodzone – ryzyko porażenia prądem, ciężkich obrażeń i zniszczenia mienia! W celu wykrycia tego typu instalacji przed przystąpieniem do prac należy użyć odpowiedniego detektora!

WIERCENIE

WIERCENIE – INFORMACJE OGÓLNE (H)



OSTRZEŻENIE! W czasie pracy narzędziem będzie wytwarzany drobny pył! Niektóre pyły są wysoce łatwopalne i mogą grozić wybuchem! W czasie pracy narzędziem nie należy palić, a źródła wysokich temperatur i otwarte płomienie należy trzymać z dala od miejsca pracy!

W celu ochrony przed zagrożeniami powodowanymi drobnym pyłem należy zawsze nosić maskę przeciwpyłową!

- Narzędzie należy zawsze trzymać prostopadłe do punktu wiercenia. Trzymanie narzędzia pod kątem może spowodować ześlizgnięcie się lub zaklinowanie wiertła.
- Należy zawsze najpierw przykładąć czubek wiertła do punktu, w którym ma być nawiercony otwór, a dopiero potem włączać narzędzie.
- Otwory o większych średnicach, należy najpierw nawiercać mniejszym wiertłem. Dzięki temu wiercenie otworów o większych średnicach będzie łatwiejsze.



OSTRZEŻENIE! Jeżeli wiertło zaklinuje się w elemencie, należy natychmiast wyłączyć urządzenie, pozwolić, aby się całkowicie zatrzymało i odłączyć od zasilania. Dopiero potem można wyjąć zaklinowane wiertło.


TRYB WIERCENIA UDAROWEGO



UWAGA: Zasadniczo rzecz biorąc, wiercenie otworów w zaprawie murarskiej powinno się odbywać w trybie wiercenia udarowego. Jednakże przez pierwszych kilka sekund działania wiertło może ześlizgiwać się z pierwotnej pozycji z powodu udaru.


Aby tego uniknąć, należy wyłączyć funkcję udaru i wstępnie nawiercać otwory w trybie wiercenia.

Tej funkcji należy używać do wiercenia otworów w zaprawie murarskiej.

- Ustawić przełącznik trybu na tryb wiercenia udarowego  ..
- Włożyć odpowiednie wiertło do betonu.

TRYB WIERCENIA

Tej funkcji należy używać do wiercenia otworów w drewnie i materiałach drewnopodobnych, tworzywach oraz metalu.

- Ustawić przełącznik trybu na tryb zwykłego wiercenia  .
- Włożyć odpowiednie wiertło. Aby nie dopuścić do ześlizgnięcia się wiertła, nawiercany punkt należy zaznaczyć punktakiem.
- Do wiercenia w metalu należy używać wiertła HSS. Gdy jest to konieczne, należy używać smaru chłodzącego dostępnego w specjalistycznych sklepach.



UTRZYMANIE I KONSERWACJA

UTRZYMANIE – NAJWAŻNIEJSZE ZASADY



OSTRZEŻENIE! Przed przystąpieniem do kontroli, czynności konserwacyjnych i czyszczenia, należy zawsze wyłączyć urządzenie, odłączyć je od zasilania i pozwolić, aby ostygło!

- Należy dbać o czystość urządzenia. Po każdym użyciu i przed schowaniem urządzenia należy usunąć wszystkie zabrudzenia i pył.
- Regularne i gruntowne czyszczenie nie tylko zapewnia bezpieczeństwo użytkowania, lecz także przedłuża czas eksploatacji urządzenia.



OSTRZEŻENIE! Naprawy i czynności konserwacyjne należy wykonywać wyłącznie zgodnie z zaleceniami niniejszej instrukcji! Wszelkie inne prace muszą zostać wykonane przez wykwalifikowanego specjalistę!

- Przed każdym użyciem urządzenie należy skontrolować pod kątem zużytych lub uszkodzonych części. Nie należy używać urządzenia, jeżeli stwierdzone zostaną jakiegokolwiek zużyte lub uszkodzone części.

CZYSZCZENIE OGÓLNE

- Urządzenie należy czyścić suchą szmatką. W miejscach trudno dostępnych można używać szczoteczki.
- W szczególności, otwory wentylacyjne należy po każdym użyciu czyścić szmatką i szczotką.
- Zabrudzenia trudne do usunięcia można czyścić sprężonym powietrzem (maks. 3 bary).



OSTRZEŻENIE! Do czyszczenia urządzenia nie należy używać żrących detergentów lub środków dezynfekujących: mogłyby to być szkodliwe dla powierzchni urządzenia.

- Należy skontrolować, czy jakiegokolwiek części nie są zużyte lub uszkodzone. Przed ponownym użyciem i odpowiednio do potrzeb, należy wymienić zużyte części lub skontaktować się z autoryzowanym serwisem w celu dokonania naprawy.

KONSERWACJA

Przed użyciem i po użyciu urządzenie i jego akcesoria (lub osprzęt) należy każdorazowo sprawdzić pod kątem zużycia i uszkodzenia. W razie potrzeby należy je wymienić w sposób opisany w niniejszej instrukcji. Należy stosować się do podanych wymogów technicznych.

PRZEWÓD ZASILAJĄCY

Jeżeli przewód zasilający elektronarzędzia jest uszkodzony, należy go wymienić na identyczny, dostępny w sieci serwisowej.

RECYKLING I UTYLIZACJA



Zużytych urządzeń elektrycznych nie należy wyrzucać razem ze zwykłymi odpadami domowymi. Jeśli istnieje odpowiednia infrastruktura, urządzenie należy oddać do recyklingu. Informacje o recyklingu można uzyskać u sprzedawcy lub władz lokalnych.

NAPRAWA

W urządzeniu nie ma żadnych części, które mogłyby zostać naprawione przez użytkownika. W celu skontrolowania i naprawienia urządzenia należy skontaktować się z wykwalifikowanym specjalistą.

PRZECHOWYWANIE

- Wyczyścić urządzenie, tak jak opisano powyżej.
- Urządzenie i jego akcesoria należy przechowywać w suchym miejscu zabezpieczonym przed przymrozkami.
- Urządzenie należy zawsze przechowywać w miejscu niedostępnym dla dzieci. Idealna temperatura przechowywania wynosi od 10 do 30°C.
- Do przechowywania urządzenia zaleca się używanie oryginalnego opakowania. Ewentualnie, w celu zabezpieczenia przed kurzem, urządzenie można przykryć odpowiedniej wielkości szmatką.

TRANSPORT

- Przed transportem urządzenie należy zawsze wyłączyć i odłączyć od zasilania.
- W stosownych przypadkach należy założyć osłony transportowe.
- Aby nie dopuścić do ześlizgnięcia się lub spadnięcia, urządzenie należy zamocować.
- Urządzenie należy chronić przed silnymi uderzeniami lub drganiem, które mogłyby wystąpić w czasie transportu pojazdami.



GWARANCJA HANDLOWA ERBAUER

W firmie **Erbauer** dokładamy wszelkich starań, aby wybierać materiały wysokiej jakości i stosować techniki produkcji umożliwiające tworzenie produktów wyróżniających się konstrukcją i trwałością. Właśnie dlatego na wady produkcyjne elektronarzędzi **Erbauer** oferujemy 2-letnią gwarancję handlową.

W przypadku zakupu w sklepie, dostawy lub zakupu online, to elektronarzędzie jest objęte 2-letnią gwarancją liczoną od daty zakupu. Roszczenia z tytułu gwarancji można zgłaszać tylko pod warunkiem okazania paragonu kasowego z zakupu lub faktury. Dowód zakupu należy więc zachować w bezpiecznym miejscu.

Niniejsza gwarancja obejmuje wady i usterki produktu, pod warunkiem, że elektronarzędzie **Erbauer** było używane zgodnie z jego przeznaczeniem oraz że było zainstalowane, czyszczone i serwisowane zgodnie ze standardową praktyką i informacjami podanymi powyżej oraz w instrukcji obsługi. Niniejsza gwarancja nie obejmuje usterek i uszkodzeń spowodowanych następującymi czynnikami:

- Zwykłe zużywanie się, w tym zużywanie się akcesoriów
- Przeciążenie, niewłaściwe użytkowanie lub zaniedbanie
- Próba naprawy podjęta przez jakiekolwiek osoby inne niż autoryzowany przedstawiciel
- Usterka dotycząca tylko estetyki narzędzia
- Uszkodzenia spowodowane ciałami lub substancjami obcymi, bądź będące następstwem wypadków
- Uszkodzenie spowodowane wypadkiem lub przeróbki
- Nieprzestrzeganie zaleceń producenta
- Utrata możliwości używania towarów

Niniejsza gwarancja ogranicza się do części uznanych za wadliwe. W żadnym wypadku nie pokrywa ona jakichkolwiek kosztów dodatkowych (transport, robocizna) i nie obejmuje szkód bezpośrednich lub pośrednich.

Jeżeli w okresie obowiązywania gwarancji elektronarzędzie **Erbauer** będzie niesprawne, wówczas zastrzegamy sobie prawo do podjęcia niezależnej decyzji o wymianie produktu na inny o równorzędnej jakości i funkcjonalności lub zwrocie kosztów.

Niniejsza gwarancja obowiązuje wyłącznie w kraju zakupu lub dostawy i nie podlega przeniesieniu na inne kraje. Niniejsza gwarancja nie podlega przeniesieniu na inne osoby lub produkty. Do niniejszej gwarancji mają zastosowanie odpowiednie przepisy miejscowe.

Pytania dotyczące gwarancji należy kierować do współpracującego z dystrybutorem sklepu, w którym elektronarzędzie **Erbauer** zostało zakupione.

Niniejsza gwarancja stanowi uzupełnienie ustawowych praw konsumenta w odniesieniu do wadliwych towarów i w żaden sposób na w/w prawa nie wpływa.



DEKLARACJA ZGODNOŚCI



Deklaracja zgodności WE

Producent
Kingfisher International Products B.V.
Rapenburgerstraat 175E
1011 VM Amsterdam
The Netherlands

Poświadczam, że niżej opisane urządzenie:
Erbauer 650W wiertarka udarowa EHD650
Numer seryjny 00001-99999

Spełnia istotne wymagania bezpieczeństwa oraz wymogi wprowadzone następującymi dyrektywami:

2006/42/EC Dyrektywa maszynowa

Poczyniono odniesienia do następującej zharmonizowanej normy:

EN 62841-1:2015

EN 62841-2-1:2018

2014/30/EU Dyrektywa w sprawie kompatybilności elektromagnetycznej (EMC)

Poczyniono odniesienia do następującej zharmonizowanej normy:

EN55014-1:2017

EN55014-2:2015

EN61000-3-2: 2014

EN61000-3-3: 2013

(EU) 2015/863 zmieniające 2011/65/EU Dyrektywa RoHS

Osoba upoważniona do podpisu i sprawująca pieczę nad dokumentacją techniczną

Podpisano w imieniu:

Kingfisher International Products B.V.
Rapenburgerstraat 175E
1011 VM Amsterdam
The Netherlands

dn: 18/09/2019

Eric Capotummino
Group Quality Director



INSTRUCȚIUNILE DE SECURITATE

AVERTIZĂRI GENERALE DE SECURITATE PENTRU UNELTE ELECTRICE



AVERTIZARE Citiți toate avertizările de securitate și instrucțiunile, ilustrațiile și specificațiile oferite împreună cu această unealtă electrică.

Nerespectarea avertizărilor și instrucțiunilor din continuare poate rezulta în electrocutare, incendiu și/ sau vătămări grave.

Păstrați toate avertizările și instrucțiunile pentru o consultare ulterioară. Termenul „unealtă electrică” din cadrul avertizărilor se referă la uneltele electrice alimentate de la priză (cu fir) sau la cele operate cu baterii (fără fir).

SECURITATEA ZONEI DE LUCRU

- a. **Mențineți zona de lucru curată și bine iluminată.** Zonele întunecate sau aglomerate reprezintă surse de accidentare.
- b. **Nu utilizați uneltele electrice în atmosfere explozive, precum în prezența lichidelor, gazelor sau a prafurilor inflamabile.** Uneltele electrice generează scântei care pot aprinde praful sau gazele.
- c. **Țineți copiii și spectatorii la distanță în timp ce operați o unealtă electrică.** Distragerea atenției poate conduce la pierderea controlului.

SECURITATEA ELECTRICĂ

- a. **Ștecărele uneltelor electrice trebuie să se potrivească cu priza.** Nu modificați niciodată ștecărul în niciun fel. Nu utilizați niciun fel de adaptoare pentru ștecăre în combinație cu

unelte electrice ce dispun de pământare. *Prizele nemodificate și prizele potrivite vor reduce riscul de electrocutare.*

- b. Evitați contactul dintre corp și suprafețele pământate, precum țevile, radiatoarele, balustradele sau frigidererele.** *Există un risc crescut de electrocutare în cazul în care corpul dvs. este pământat.*
- c. Nu expuneți uneltele electrice ploii sau condițiilor de umezeală.** *Pătrunderea apei în unealta electrică va crește pericolul de electrocutare.*
- d. Nu abuzați cablul de alimentare. Nu utilizați niciodată cablul pentru transportul, tragerea sau deconectarea de la alimentare a uneltei electrice. Țineți cablul departe de căldură, de ulei, muchii ascuțite sau piese mobile.** *Cablurile deteriorate sau încurcate pot crește riscul de electrocutare.*
- e. Atunci când operați o unealtă electrică în exterior, utilizați un cablu prelungitor adecvat pentru utilizarea în exterior.** *Utilizarea unui cablu adecvat pentru exterior reduce riscul de electrocutare.*
- f. În cazul în care operarea unei unelte electrice într-o locație umedă nu poate să fie evitată, utilizați o alimentare protejată cu un dispozitiv de curent (RCD).** *Utilizarea unui RCD reduce riscul de electrocutare.*

SECURITATEA PERSONALĂ

- a. Rămâneți în stare alertă, urmăriți ceea ce faceți și exercitați bunul simț la utilizarea uneltelor electrice. Nu utilizați unelte electrice atunci când sunteți oboseți sau sub influența drogurilor, a alcoolului sau a medicamentelor.** *Un moment de neatenție la operarea uneltelor electrice poate cauza vătămări personale grave.*
- b. Utilizați echipament personal de protecție. Purtați întotdeauna ochelari de protecție.** *Echipamentul personal de protecție, precum o mască de praf, încălțăminte ce nu alunecă, o cască sau căști de antifonare utilizate în condițiile adecvate, vor reduce vătămrile personale.*

- c. **Preveniți pornirea accidentală. Asigurați-vă că aveți comutatorul în poziția oprită înainte de a conecta unealta la alimentarea electrică și / sau acumulator, de a ridica și transporta unealta.** *Transportul uneltelor electrice cu degetul pe comutator sau alimentarea uneltelor conectate invită accidentele.*
- d. **Îndepărtați orice cheie de reglare sau cheie fixă înainte de a alimenta unealta electrică.** *O cheie sau o cheie fixă atașată de o piesă rotativă a uneltei electrice poate cauza vătămarea personală.*
- e. **Nu vă întindeți excesiv. Țineți-vă echilibrul și aderența în permanență.** *Aceasta permite un control mai bun al uneltei electrice în situații neașteptate.*
- f. **Îmbrăcați-vă adecvat. Nu purtați haine largi sau bijuterii. Țineți-vă părul și îmbrăcămintea departe de piesele rotative.** *Hainele largi, bijuteriile sau părul lung se pot prinde în piesele mobile.*
- g. **În cazul în care unealta este furnizată în conexiune cu un echipament de extragere și colectare a prafului, asigurați-vă că acesta este conectat și utilizat în mod adecvat.** *Utilizarea sistemelor de colectare praf poate reduce riscurile asociate prafului.*
- h. **Nu vă lăsați înșelați de familiarizarea cu o unealtă electrică și ignorați principiile de securitate ale uneltei.** *O acțiune neatentă poate cauza vătămări grave într-o fracțiune de secundă.*

UTILIZAREA ȘI ÎNGRIJIREA UNELTEI ELECTRICE

- a. **Nu forțați unealta electrică. Utilizați unealta electrică adecvată pentru aplicația dvs.** *O unealtă electrică corectă va executa lucrările mai bine și mai sigur la puterea la care a fost proiectată.*
- b. **Nu utilizați unealta electrică dacă aceasta nu poate fi pornită și oprită de la comutator.** *Orice unealtă electrică, care nu poate să fie controlată cu comutatorul este periculoasă și trebuie reparată.*

- c. **Deconectați ștecărul de la sursa de alimentare și / sau extrageți acumulatorul din unealta electrică, dacă este detașabil, înainte de a efectua orice reglaje, înainte de a schimba accesoriile sau de a le depozita. Aceste măsuri preventive de securitate reduc riscul de pornire al uneltei electrice în mod accidental.**
- d. **Depozitați uneltele electrice neutilizate departe de raza de acțiune a copiilor și nu permiteți persoanelor nefamiliarizate cu unealta electrică sau cu aceste instrucțiuni să opereze unealta electrică. Uneltele electrice sunt periculoase pe mâinile utilizatorilor neinstruiți.**
- e. **Întrețineți unealta electrică și accesoriile. Verificați cu privire la erori de aliniere ale pieselor mobile, la ruperea pieselor sau alte condiții care pot afecta funcționarea adecvată a uneltelor electrice. În cazul în care sunt deteriorate, solicitați repararea uneltei electrice înainte de utilizare. Multe accidente sunt cauzate de uneltele electrice întreținute în mod inadecvat.**
- f. **Mențineți uneltele de tăiere ascuțite și curate. Uneltele electrice întreținute în mod adecvat și cu muchii de tăiere ascuțite sunt mai puțin predispuse la blocare și sunt mai ușor de controlat.**
- g. **Utilizați unealta electrică, accesoriile și vârfurile uneltei etc. în conformitate cu aceste instrucțiuni, luând în considerare condițiile de lucru și munca ce trebuie executată. Utilizarea uneltelor electrice pentru operații diferite de cele pentru care au fost concepute poate cauza situații periculoase.**
- h. **Țineți mânerul și suprafețele de prindere uscate și lipsite de ulei sau unsoare. Mânerul și suprafețele de prindere alunecoase nu permit prinderea și controlul sigur al uneltei în condiții neașteptate.**

SERVICE

- a. **Solicitați efectuarea operațiunilor de service de către un specialist, utilizând numai piese de schimb identice. Aceasta va asigura menținerea stării de securitate a uneltei electrice.**

INSTRUCȚIUNI DE SIGURANȚĂ SUPLIMENTARE PENTRU BORMAȘINA DUMEAVOASTRĂ CU PERCUȚIE

- **Utilizați protecții auditive.** *Expunerea la zgomot poate duce la pierderea auzului.*
- **Utilizați mâner(e) auxiliare, dacă acestea sunt furnizate cu scula.** *Pierderea controlului poate duce la accidentări.*
- **Țineți scula electrică de suprafețele izolate speciale când efectuați operații unde accesoriul de tăiere poate contacta cablaje ascunse sau propriul cablu.** *Accesoriul de tăiere care intră în contact cu un fir „sub tensiune” poate pune sub tensiune părțile metalice exterioare ale sculei electrice și poate electrocuta operatorul.*
- **ÎNTOTDEAUNA asigurați-vă că mânerul auxiliar este fixat cu fermitate și sigur.**
- **Asigurați-vă că aveți o poziție stabilă, întotdeauna țineți bormașina cu fermitate de ambele mânere furnizate și nu utilizați produsul deasupra înălțimii umărului deoarece nu veți avea control complet asupra bormașinii.**
- **În timpul perforării, este normal ca burghiul să se blocheze în materialul care este găurit.** *Din acest motiv, bormașina va încerca să se rotească în jurul burghiului și riscă să vă scape din mâini.*
- **Nu porniți NICIODATĂ bormașina cu burghiul blocat în poziție.**

Următoarele informații se aplică utilizatorilor profesioniști dar reprezintă o practică bună pentru toți utilizatorii:

INSTRUCȚIUNI DE SIGURANȚĂ SUPLIMENTARE PENTRU PULBERE DE CONSTRUCȚII

Silicea este un mineral natural prezent în cantități mari în lucruri precum nisipul, gresia și granitul. De asemenea, este frecvent întâlnită în multe materiale de construcție, cum ar fi betonul și mortarul. Silicea se descompune în pulbere foarte fină (cunoscută și sub denumirea de silice cristalină respirabilă sau SCR) în timpul multor lucrări obișnuite, cum ar fi tăierea, găurirea și polizarea.

Inhalarea de particule foarte fine de silice cristalină poate duce la dezvoltarea de:

cancer pulmonar, silicoză, afecțiuni pulmonară obstructivă cronică (bronhopneumopatie obstructivă cronică, BPOC), iar inhalarea de particule fine de pulbere de lemn poate duce la dezvoltarea astmului. Riscul bolilor pulmonare este prezent la persoanele care inhalează în mod regulat pulberea de construcții pe o perioadă de timp, nu ocazional.

Pentru a proteja plămânilor, Regulamentul privind controlul substanțelor periculoase pentru sănătate stabilește o limită a cantității acestor pulberi pe care le puteți inhala (numită Limită de expunere la locul de muncă sau LELM) ca medie într-o zi normală de lucru. Aceste limite nu reprezintă o cantitate mare de pulbere: reprezintă puțin în comparație cu un ban - ca un vârf mic de sare. Această limită este valoarea maximă legală, cea mai mare cantitate pe care o puteți inhala după ce au fost instituite măsurile de control corecte.

CUM SE REDUCE CANTITATEA DE PULBERE?

- 1 Reduceți volumul de tăiere utilizând cele mai bune dimensiuni ale produselor de construcții.
- 2 Utilizați o sculă cu putere mai mică, de ex. o mașină de tăiat blocuri în loc de un polizor unghiular.
- 3 Prin folosirea unei metode de lucru total diferite - de ex. folosirea unui pistol de cuie pentru a fixa direct canalele de cabluri în loc de executarea de găuri mai întâi.

Vă rugăm să lucrați întotdeauna cu echipamente de protecție aprobate, cum ar fi măștile de praf special concepute pentru a filtra particulele microscopice și utilizați dispozitivul de extracție a prafului în permanență.



AVERTIZARE: Anumite particule de praf generate la șlefuirea, decuparea, polizarea, găurirea cu scule electrice și la alte activități din construcții conțin substanțe chimice cunoscute ca fiind cangerigene, cauzatoare de defecte congenitale sau de alte afecțiuni reproductive. Exemple de astfel de substanțe chimice sunt:

- Plumbul provenit din vopselele pe bază pe plumb.
- Silicea cristalină provenită din cărămizi, ciment și alte produse de zidărie.
- Arsenicul și cromul din lemnul de construcții tratat chimic.
- Riscul dumneavoastră la aceste expuneri variază, în funcție de frecvența executării acestor tipuri de lucrări.
Pentru a reduce expunerea la aceste substanțe chimice:
- Lucrați într-o zonă bine ventilată.
- Lucrați cu echipament de protecție aprobat, cum sunt măștile de praf care sunt concepute în special pentru filtrarea particulelor microscopice.

VIBRAȚII

Directiva europeană privind agenții fizici (vibrații) a fost adoptată pentru a contribui la reducerea leziunilor din cauza sindromului de vibrații ale brațelor la utilizatorii de scule electrice. Directiva impune producătorilor și furnizorilor de scule electrice să furnizeze rezultate indicative ale testelor de vibrații pentru a permite utilizatorilor să ia decizii în cunoștință de cauză cu privire la perioada de timp în care poate fi utilizată zilnic o sculă electrică în condiții de siguranță și la alegerea sculei.

Informații suplimentare pot fi găsite la www.hse.gov.uk

CONSULTAȚI SPECIFICAȚIILE TEHNICE DIN MANUALUL DE UTILIZARE PENTRU NIVELURILE DE VIBRAȚII ALE UNELTEI DVS.

Valoarea declarată a vibrațiilor trebuie să fie utilizată ca nivel minim și trebuie utilizată cu ghidurile actuale privind vibrațiile.

Valoarea declarată a vibrațiilor a fost măsurată conform unei metode standard de test descrise mai sus și poate fi utilizată în compararea unei scule cu o altă sculă.

Valoarea declarată a vibrațiilor poate fi utilizată și în evaluarea preliminară a expunerii.



AVERTIZARE: Valoarea vibrațiilor emise în timpul utilizării efective a sculei electrice poate diferi față de valoarea declarată, în funcție de modurile de utilizare a sculei, în funcție de următoarele exemple și alte variații cu privire la modul de utilizare a sculei:

- Modul în care scula este utilizată și în care materialele sunt tăiate sau găurite.
- Scula aflată în stare bună și bine întreținută.
- Utilizarea accesoriului adecvat pentru sculă, iar acesta să fie ascuțit și în stare bună.
- Modul de prindere de mână.
- Iar scula să fie utilizată așa cum este prevăzut prin proiectare și aceste instrucțiuni.

În timpul lucrului cu această sculă electrică se produc vibrații ale mâinilor/brațelor. Adoptați practicile corecte de lucru pentru a reduce expunerea la vibrații. Această sculă poate provoca sindromul de afectare a mâinii-brațului din cauza vibrațiilor dacă nu este utilizată în mod adecvat.



AVERTIZARE: Identificați măsurile de siguranță pentru a proteja operatorul în funcție de estimarea expunerii în condițiile efective de utilizare (luând în considerare toate elementele ciclului de operare precum timpii de oprire ai sculei și când aceasta funcționează în gol, plus timpul de pornire). Notă: Utilizarea altor scule va reduce perioada de lucru totală a utilizatorilor cu această sculă.

Asigurați-vă că reduceți la minim riscul de expunere la vibrații.

Utilizați ÎNTOTDEAUNA dălți, burghie și lame ascuțite.

Întrețineți această sculă în conformitate cu aceste instrucțiuni și lubrifiați-o în permanență (unde este cazul).

Evitați utilizarea sculelor la temperaturi de 10°C sau sub aceasta.

Planificați-vă programul de lucru astfel încât să nu vă expuneți o durată prea îndelungată la vibrații mari.

MONITORIZAREA SĂNĂTĂȚII


Toți angajații trebuie să facă parte dintr-o schemă de monitorizare a sănătății adoptată de angajator, pentru a contribui la identificarea oricărei boli asociate vibrațiilor într-un stadiu incipient, pentru a preveni progresul bolii și pentru a ajuta angajații să rămână apti de muncă.



DESCRIEREA PRODUSULUI

1. Fălci mandrină
2. Manșon mandrină
3. Manșon
4. Selector de mod
5. Control rotație înainte/înapoi
6. Buton blocare
7. Mâner principal
8. Comutator pornit/oprit
9. Regulator de viteză
10. Prindere rapidă cu cleme
11. Mâner auxiliar
- 11a. Mâner
12. Limitator de adâncime
13. Buton de blocare ax

01 SPECIFICAȚII TEHNICE

Tensiune nominală, frecvență	220 – 240 V~ ,50 Hz
Putere nominală de intrare:	650 W
Rata de impact:	0-52200/min
Turație de mers în gol n_0 :	0 - 2900 /min
Capacitate mandrină:	max. 13 mm
Clasă de protecție:	II / 
Greutate:	aproximativ 2,4 kg
Capacitate de găurire	
În lemn:	Ø 35 mm
În metal:	Ø 13 mm
În zidărie:	Ø 16 mm
DATE PRIVIND ZGOMOTUL	
Presiune sonoră ponderată:	$L_{pA}=97\text{dB(A)}$
Putere sonoră ponderată:	$L_{wA}=108\text{dB(A)}$
Incertitudine:	$K_{PA} \& K_{WA}=5,0\text{dB(A)}$

Valorile intensității sonore au fost determinate în conformitate cu codul testului de zgomot oferit în EN 62841-1 și EN 62841-2-1.

Nivelul intensității sonore pentru operator poate depăși 80 dB(A) și sunt necesare măsuri de protecție auditivă.

DATE PRIVIND VIBRAȚIILE

Valoarea totală a vibrațiilor (suma vectorilor pe trei axe) determinată în conformitate cu EN 62841:

Găurire în metal:

$$a_{h,D}=2,44 \text{ m/s}^2$$

Găurire cu impact în beton:

$$a_{h,D}=35,20 \text{ m/s}^2$$

Incertitudine:

$$K=1,5 \text{ m/s}^2$$

EXPLICAȚII ETICHETĂ TEHNICĂ

EHD650 = NUMĂR MODEL

E = ERBAUER

HD = BORMAȘINĂ CU PERCUȚIE

650 = PUTERE (WAȚI)



ASAMBLAREA

01 SYMBOLS



Citiți manualul de instrucțiuni



Purtați echipament de protecție oculară



Purtați mănuși de protecție



Purtați echipament de protecție auditivă.



Purtați mască de praf.



Purtați încălțăminte de protecție, antiderapantă. Opriți produsul și deconectați-l de la alimentarea electrică înainte de asamblare, curățare, reglări, întreținere, depozitare și transport.



Sculă electrică clasa II



Cablu de alimentare cu lungimea de 3 metri

yyWxx

Cod data fabricației: Anul fabricației (20aa) și săptămâna fabricării (Sxx)

02 DEZAMBALAREA

Despachetați toate componentele și întindeți-le pe o suprafață netedă și stabilă.

- Îndepărtați toate materialele de ambalare și dispozitivele de transport, dacă este cazul.
- Asigurați-vă că este complet conținutul pachetului livrat și că nu este deteriorat. Dacă observați că lipsesc piese sau există piese deteriorate, nu folosiți produsul, ci contactați distribuitorul. Folosirea unui produs incomplet sau deteriorat reprezintă un pericol pentru oameni și bunuri.
- Asigurați că dețineți toate accesoriile și uneltele necesare asamblării și operării. Acestea includ și echipament de protecție adecvat.



AVERTISMENT! Produsul și ambalajul nu sunt jucării pentru copii! Nu lăsați copiii să se joace cu pungile de plastic, foliile de plastic și piesele mici! Există risc de sufocare și de sugrumare!

03 ASAMBLAREA MAȘINII

MONTAREA



AVERTISMENT! Produsul trebuie asamblat în întregime înainte de a fi pus în funcțiune!

Nu utilizați un produs care este asamblat numai parțial sau asamblat cu piese defecte!

Respectați instrucțiunile de asamblare pas cu pas și folosiți imaginile furnizate drept ghid vizual pentru a asambla produsul cu ușurință!

Nu conectați produsul la sursa de alimentare până când nu este asamblat în întregime!

BURGHIELE

Cu acest produs pot fi utilizate diferite burghie, în funcție de materialul care este prelucrat.



AVERTISMENT! Întotdeauna utilizați numai burghie adecvate pentru scopul utilizării! De exemplu, nu utilizați niciodată un burghiu destinat perforării lemnului pentru prelucrarea metalului sau invers! Respectați cerințele tehnice ale acestui produs (consultați paragraful cu Specificațiile tehnice) când cumpărați și utilizați burghie!

Burghiele sunt foarte ascuțite și se încing în timpul utilizării! Manevrați-le cu grijă! Purtați mănuși de protecție când manipulați burghiele pentru evitarea arsurilor și a tăieturilor!

INTRODUCEREA (A1-A3)

- Apăsăți butonul de blocare a axului (13) pentru a acționa și bloca tija axului cu o mână și utilizați cealaltă mână pentru a roti manșonul mandrinei (2) în sens anti orar pentru a deschide suficient fălcile mandrinei (1).
- Introduceți burghiul complet, până la oprire. Apăsăți din nou butonul de blocare a axului (13) cu o mână, după care rotiți manșonul mandrinei (2) în sens orar până când burghiul este prins corect în fălcile mandrinei (1).



AVERTISMENT! După o utilizare scurtă, opriți produsul și verificați din nou dacă burghiul este bine atașat! Atenție, burghiul ar putea fi fierbinte!

ÎNLOCUIREA/ÎNDEPĂRTAREA

- Apăsăți butonul de blocare a axului (13) pentru a acționa și bloca tija axului cu o mână și utilizați cealaltă mână pentru a roti manșonul mandrinei (2) în sens anti orar pentru a deschide suficient fălcile mandrinei (1).
- Scoateți burghiul și dacă doriți, introduceți unul nou conform descrierilor de mai sus.

LIMITATORUL DE ADÂNCIME (B)

- Apăsăți clema de prindere rapidă (10), după care introduceți limitatorul de adâncime (12) prin orificiu. Asigurați-vă că partea striată se află în partea de jos.
- Aliniați vârful limitatorului de adâncime (12) cu vârful burghiului. Acum trageți limitatorul de adâncime (12) înapoi în funcție de adâncimea de găurire dorită.
- Eliberați clema de prindere rapidă (10), pentru a bloca în poziție limitatorul de adâncime (12)

CONECTAREA LA SURSA DE ALIMENTARE

- Asigurați-vă că întrerupătorul pornit/oprit (8) în poziția off (oprit).
- Conectați ștecherul la o priză adecvată.



AVERTISMENT! Verificați tensiunea! Tensiunea trebuie să respecte informațiile de pe eticheta tehnică a produsului!

- Produsul dumneavoastră este acum gata de utilizare.



UTILIZAREA

01 SCOPUL UTILIZĂRII

Acest produs a fost conceput pentru găurirea în lemn și materiale similare, de ex. MDF, lemn presat, etc, în plastic și metal precum și pentru găurirea percutantă în zidărie. Nu ar trebui utilizat pentru înșurubare și prelucrarea materialelor periculoase pentru sănătate.



AVERTISMENT! Opriiți produsul și deconectați-l de la sursa de alimentare înainte de a-l efectua orice reglare!

02 UTILIZAREA

MÂNERUL AUXILIAR (C)



Reglați mânerul auxiliar (11) în funcție de aplicația dorită. Îmbunătățește controlul când utilizați produsul.

- Rotiți mânerul (11a) în sens anti orar pentru a slăbi clema.
- Ajustați mânerul auxiliar (11) în poziția de lucru dorită astfel încât să puteți manevra produsul în siguranță pe durata utilizării.
- Rotiți mânerul (11a) în sens orar pentru a slăbi clema.



AVERTISMENT! ÎNTOTDEAUNA asigurați-vă că mânerul auxiliar este fixat cu fermitate și sigur.

SELECTORUL DE MOD (D)

Selecțați modul înainte de utilizare. Acest produs poate fi utilizat fie în mod  de percutare sau în mod  de găurire. (D)

- Împingeți selectorul de mod (4) în poziția dorită.
- Nu utilizați produsul dacă selectorul de mod (4) se află în vreo poziție intermediară.

CONTROLUL DIRECȚIEI DE ROTAȚIE ÎNAINTE / ÎNAPOI (E1, E2)

Modificați direcția de rotație dinspre înainte spre înapoi apăsând Controlul rotației înainte/înapoi (5).

- Deplasați Controlul rotației înainte/înapoi (5) spre stânga (din poziția utilizatorului) pentru a utiliza produsul în modul de rotire orar (E1).
- Deplasați Controlul rotației înainte/înapoi (5) spre dreapta (din poziția utilizatorului) pentru a utiliza produsul în modul de rotire anti orar (E1).



NOTĂ: Dacă utilizați produsul pentru prima dată după modificarea direcției de rotire, este posibil să auziți un sunet de blocare. Acest lucru este normal și nu reprezintă un defect.

PORNIREA ȘI OPRIREA

Utilizați produsul fie în mod instant sau continuu.

MODUL INSTANT

- Porniți acționând întrerupătorul pornit/oprit (8).
- Opriți eliberând întrerupătorul pornit/oprit (8).

MODUL CONTINUU (F)

- Porniți produsul apăsând întrerupătorul On/off (Pornit/Oprit) (8) și menținându-l apăsat.
- Apăsați butonul de blocare (6) pentru a bloca întrerupătorul pornit/oprit (8) pentru utilizare continuă.
- Apăsați și eliberați întrerupătorul pornit/oprit (8) pentru a opri.

CONTROLUL VITEZEI

- Reglați viteza în mod direct în timpul utilizării cu ajutorul selectorului de viteză încorporat. Întrerupătorul pornit/oprit (8) al acestui produs include și un selector de viteză. Viteza este controlată prin forța cu care este apăsat întrerupătorul trăgaci.

REGULATORUL DE VITEZĂ (G)

Limitați viteza maximă cu ajutorul selectorului de viteză (9). Variatorul de viteză vă permite selectarea celei mai bune viteze pentru o anumită aplicație (G).

- Rotiți selectorul de viteză (9) în direcția “+” pentru a mări viteza.
- Rotiți selectorul de viteză (9) în direcția “-” pentru a micșora viteza.

INSTRUCȚIUNI GENERALE DE OPERARE

- Inspectați produsul, cablul de alimentare, ștecărul precum și accesoriile pentru depistarea defectelor înaintea fiecărei utilizări. Nu utilizați produsul dacă este avariat sau prezintă semne de uzură.
- Verificați ca accesoriile să fie fixate în mod corespunzător.
- Țineți întotdeauna produsul de mână. Păstrați mânerul uscat pentru a fi un suport sigur.
- Asigurați-vă că fantele de aerisire sunt întotdeauna neobstrucționate și curate. Dacă este nevoie, curățați-le cu o perie moale. Fantele de aerisire blocate pot duce la supraîncălzire și la avarierea produsului.
- Opriți produsul imediat dacă sunteți deranjat în timp ce lucrați cu acesta și atunci când intrați în zona de lucru alte persoane. Lăsați întotdeauna produsul să se oprească complet înainte de a-l așeza pe jos.

- Nu vă suprasolicitați. Efectuați pauze la intervale periodice pentru a vă putea concentra și a controla în totalitate produsul.



AVERTISMENT! Țineți cont că într-o locuință există întotdeauna obiecte îngropate și mascate! Asigurați-vă că în zona de lucru nu există linii de gaz, de apă sau fire electrice care ar putea fi atinse în timpul utilizării produsului - pericol de șoc electric și de rănire grave atât a persoanelor cât și a bunurilor! Utilizați un detector adecvat pentru a depista în avansa acest obiecte!

GĂURIREA

INSTRUCȚIUNI GENERALE DE GĂURIRE (H)



AVERTISMENT! În timpul lucrării se va produce praf fin! Anumite prafuri sunt extrem de inflamabile și de explozive! Nu fumați în timpul lucrării, păstrați sursele deschise de căldură și flăcările deschise în afara perimetrului de lucru!

Întotdeauna purtați o mască de praf pentru a vă proteja de riscurile prezentate de praful fin!

- Întotdeauna țineți produsul perpendicular pe punctul de găurire. Poziționarea sa într-un unghi îi poate cauza alunecarea sau blocarea burghiului.
- Întotdeauna amplasați vârful burghiului direct pe primul punct de găurire, după care puneți produsul în funcțiune.
- Înainte de a da găuri mari, utilizați mai întâi un burghiul cu diametrul mic. Astfel vă va fi mai ușor să dați găuri cu burghie cu diametrul mai mare.



AVERTISMENT! În cazul blocării burghiului în piesa de prelucrat, opriți imediat produsul, lăsați-l să se oprească complet și deconectați-l de la sursa de alimentare înainte de a debloca burghiul.


MODUL DE GĂURIRE CU PERCUȚIE




NOTĂ: În principiu, dați găuri în zidărie cu bormașina în modul percutor. Însă, este posibil ca în primele secunde de utilizare, burghiul să devieze un pic de a poziția inițială dorită datorită acțiunii percutorului.

Pentru a evita acest lucru, dezactivați funcția percutoare și dați o gaură în modul de găurire.

Utilizați această funcție pentru a da găuri în zidărie.

- Setati selectorul de mod pe modul de găurire cu percuție  ..
- Introduceți un burghiu de zidărie adecvat.

MODUL DE GĂURIRE

Utilizați această funcție pentru a găuri lemnul, materiale similare de lemn, plastic sau metal .

- Setati selectorul de mod pe modul de găurire.
- Introduceți un burghiu adecvat. Dați o gaură pilot înainte de a găurirea propriu-zisă pentru a evita alunecarea burghiului.
- Utilizați un burghiu de tip HSS pentru găurirea în metal. Dacă este nevoie, utilizați un agent lubrifiant de răcire, disponibil la distribuitorul dumneavoastră de specialitate.



+



ÎNGRIJIREA ȘI ÎNTREȚINEREA

REGULILE PRINCIPALE PRIVIND ÎNGRIJIREA



AVERTISMENT! Întotdeauna opriți produsul, deconectați-l de la sursa de alimentare și lăsați-l să se răcească înainte de a-l inspecta, efectua operațiuni de întreținere și de a-l curăța!

- Mențineți produsul curat. Îndepărtați resturile din produs și praful după fiecare utilizare și înainte de a-l depozita.
- Curățarea periodică și adecvată va contribui la utilizarea în deplină siguranță a produsului și va prelungi durata de viață a produsului.



AVERTISMENT! Efectuați reparațiile și operațiunile de întreținere numai în conformitate cu aceste instrucțiuni! Oricare alte lucrări trebuie efectuate numai de un specialist calificat!

- Inspectați produsul înainte de fiecare utilizare pentru a depista piesele avariate sau uzate. Nu utilizați produsul dacă descoperiți piese avariate sau uzate.

INSTRUCȚIUNI GENERALE DE CURĂȚARE

- Curățați produsul cu o cârpă uscată. Utilizați o perie pentru curățarea locurilor greu accesibile.
- Curățați în special fantele de aerisire după fiecare utilizare, cu ajutorul unei cârpe și a unei perii.
- Îndepărtați murdăria persistentă cu aer comprimat (maxim 3 bari).



AVERTISMENT! Nu utilizați produse de curățat chimice, alcaline sau alți detergenți puternici ori dezinfectanți pentru a curăța acest produs deoarece ar putea să-i avarieze suprafețele.

- Verificați pentru a depista piese uzate sau deteriorate. Înlocuiți piesele uzate după cum este nevoie sau contactați un centru de service autorizat pentru reparații înainte de a reutiliza produsul.

ÎNTREȚINEREA

Înainte și după fiecare utilizare verificați produsul și accesoriile (sau componentele) pentru depistarea urmelor de uzură și de deteriorare. Dacă este nevoie, înlocuiți-le cu unele noi urmând instrucțiunile din manualul de utilizare. Respectați cerințele tehnice.

CABLUL DE ALIMENTARE

În cazul în care cablul de alimentare al acestei scule electrice este deteriorat, acesta trebuie înlocuit cu un cablu special pregătit, disponibil prin centrele de depanare.

RECICLAREA ȘI ELIMINAREA



Deșeurile produselor electrice nu trebuie să fie eliminate împreună cu deșeurile menajere. Vă rugăm să reciclați acolo unde există facilități. Luați legătura cu autoritățile locale sau magazinul de desfacere pentru a obține informații privind reciclarea.

REPARAREA

Acest produs nu conține nicio piesă care poate fi reparată de către utilizator. Contactați un specialist calificat pentru a-l verifica și repara.

DEPOZITAREA

- Curățați produsul conform instrucțiunilor de mai sus.
- Depozitați produsul și accesoriile sale într-un loc uscat, ferit de îngheț.
- Depozitați întotdeauna produsul într-un loc inaccesibil copiilor. Temperatura ideală de păstrare este între 10 și 30°C.
- Vă recomandăm să utilizați ambalajul original pentru depozitare sau să acoperiți produsul cu un material textil adecvat sau cutie pentru a-l proteja de praf.

TRANSPORTUL

- Opriți produsul și deconectați-l de la sursa de alimentare înainte de a-l transporta.
- Fixați apărătorile de transport, dacă este cazul.
- Siguranțați produsul pentru a preveni alunecarea sau răsturnarea acestuia.
- Protejați produsul de impacturile violente sau vibrațiile puternice care pot avea loc în timpul transportării cu un vehicul.



GARANȚIE COMERCIALĂ ERBAUER

În cadrul **Erbauer** acordăm o atenție specială selectării materialelor de înaltă calitate și utilizării tehnicilor de fabricație care ne permit să creăm game de produse care încorporează designul și durabilitatea. De aceea, oferim o garanție comercială de 2 ani, care vizează defectele de fabricație ale sculelor noastre electrice **Erbauer**.

Această sculă electrică este garantată timp de 2 ani de la data cumpărării, dacă este cumpărată în magazin, livrată sau cumpărată online. Puteți face o reclamație numai în baza acestei garanții la prezentarea chitanței de vânzare sau a facturii de achiziție. Vă rugăm să păstrați dovada achiziției într-un loc sigur.

Această garanție acoperă defecțiunile și funcționările defectuoase ale produsului, cu condiția ca scula electrică **Erbauer** să fie utilizată în scopul pentru care este destinată și să fie supusă instalării, curățării, îngrijirii și întreținerii, în conformitate cu practicile standard și cu informațiile conținute mai sus și în manualul de utilizare. Această garanție nu acoperă defectele și deteriorările cauzate sau rezultate din:

- uzura normală a produsului, inclusiv uzura accesoriilor;
- supraîncărcare, utilizare incorectă sau neglijență;
- încercarea de efectuare a reparațiilor de altă persoană în afară de un agent autorizat;
- daune cosmetice;
- deteriorări cauzate de obiecte străine, substanțe sau accidente;
- deteriorări sau modificări accidentale;
- nerespectarea îndrumărilor producătorului;
- pierderea utilizării bunurilor.

Această garanție se limitează la părțile recunoscute ca fiind defecte. În niciun caz, nu acoperă costuri suplimentare (mișcare, manoperă) și daune directe și indirecte.

Dacă scula electrică **Erbauer** este defectă în timpul perioadei de garanție, atunci ne rezervăm dreptul, la discreția noastră, să înlocuim articolul cu un produs de calitate și funcționalitate echivalentă sau să oferim o rambursare.

Această garanție se aplică numai în țara în care a fost cumpărat sau livrat produsul și nu poate fi transferată în alte țări. Această garanție nu poate fi transferată niciunei alte persoane sau niciunui alt produs. Acestei garanții i se aplică legislația locală relevantă.

Întrebările cu privire la garanție trebuie adresate unui magazin afiliat cu distribuitorul de la care ați achiziționat scula electrică **Erbauer**

Această garanție este suplimentară și nu afectează drepturile dumneavoastră legale în calitate de consumator cu privire la produsele defecte.

Un certificat de garanție suplimentar vi se va da în magazin la achiziționarea produsului mașină de găurit cu percuție.



DECLARAȚIE DE CONFORMITATE



Declarație de conformitate CE

Noi

Kingfisher International Products B.V.
Rapenburgerstraat 175E
1011 VM Amsterdam
The Netherlands

Declarăm că produsul:
 Erbauer 650W mașină de găurit cu percuție EHD650
 Număr de serie 00001-99999

Corespunde cerințelor esențiale de sănătate și securitate stipulate în următoarele directive:

2006/42/EC Directiva privind funcționarea mașinilor
 S-au făcut referiri la următorul standard armonizat:
 EN 62841-1:2015
 EN 62841-2-1:2018

2014/30/EU Directiva Compatibilitatea electromagnetică
 S-au făcut referiri la următorul standard armonizat:
 EN55014-1:2017
 EN55014-2:2015
 EN61000-3-2: 2014
 EN61000-3-3: 2013

(EU) 2015/863 de modificare 2011/65/EU Directiva privind restricțiile de utilizare a anumitor
 substanțe periculoase

Semnătură autorizată și deținător al fișierului tehnic
 Semnat pentru și în numele:

Kingfisher International Products B.V.
 Rapenburgerstraat 175E
 1011 VM Amsterdam
 The Netherlands

pe: 18/09/2019

Eric Capotummino
 Group Quality Director



INSTRUCCIONES DE SEGURIDAD

ADVERTENCIAS GENERALES DE SEGURIDAD PARA LAS HERRAMIENTAS ELÉCTRICAS



¡ADVERTENCIA Lea todas las advertencias de seguridad, las instrucciones, las ilustraciones y las especificaciones suministradas con esta herramienta eléctrica. *La no observación de todas las instrucciones relacionadas a continuación puede dar como resultado un choque eléctrico, fuego y/o una lesión seria.*

Guarde todas las advertencias y todas las instrucciones para una referencia futura. *La expresión “herramienta eléctrica” en las advertencias se refiere a su herramienta eléctrica conectada a la red eléctrica (con cable de alimentación) o a su herramienta accionada a batería (sin cable de alimentación).*

SEGURIDAD DEL ÁREA DE TRABAJO

- a. **Mantenga el área de trabajo limpia y bien iluminada.** *Las áreas desordenadas y oscuras pueden provocar accidentes.*
- b. **No maneje herramientas eléctricas en atmósferas explosivas, tales como en presencia de líquidos inflamables, gases o polvo.** *Las herramientas eléctricas producen chispas que pueden encender el polvo o los humos.*
- c. **Mantenga alejados a los niños y curiosos mientras maneja una herramienta eléctrica.** *Las distracciones pueden causarle la pérdida de control.*

SEGURIDAD ELÉCTRICA

- a. **La clavija de la herramienta eléctrica debe coincidir con la base de la toma de corriente. No modificar nunca la clavija de ninguna manera. No usar ningún adaptador de clavijas con herramientas eléctricas puestas a tierra. *Clavijas no modificadas y bases coincidentes reducirán el riesgo de choque eléctrico.***
- b. **Evite el contacto del cuerpo con superficies puestas a tierra como tuberías, radiadores, cocinas eléctricas y refrigeradores. *Hay un riesgo aumentado de choque eléctrico si su cuerpo está puesto a tierra.***
- c. **No exponga las herramientas eléctricas a la lluvia o a condiciones de humedad. *El agua que entre en la herramienta aumentará el riesgo de choque eléctrico.***
- d. **No abuse del cable. No usar nunca el cable para llevar, levantar o desenchufar la herramienta eléctrica. Mantenga el cable lejos del calor, aceite, cantos vivos o piezas en movimiento. *Los cables dañados o enredados aumentan el riesgo de choque eléctrico.***
- e. **Cuando maneje una herramienta eléctrica en el exterior, use una prolongación de cable adecuada para uso en el exterior. *El uso de una prolongación de cable adecuada para uso en el exterior reduce el riesgo de choque eléctrico.***
- f. **Si el uso de una herramienta en un lugar húmedo es inevitable, use una alimentación protegida por un dispositivo de corriente residual (RCD). *El uso de un RCD reduce el riesgo de choque eléctrico.***

SEGURIDAD PERSONAL

- a. **Esté alerta, vigile lo que está haciendo y use el sentido común cuando maneje una herramienta eléctrica. No use una herramienta eléctrica cuando esté cansado o bajo la influencia de drogas, alcohol o medicamentos. *Un momento de distracción mientras maneja herramientas eléctricas puede causar un daño personal serio.***

- b. **Use equipo de protección personal. Lleve siempre protección para los ojos.** *Los equipos de protección individual tales como mascarilla antipolvo, zapatos no resbaladizos, casco o protección para los oídos utilizados para las condiciones apropiadas reducen los daños personales.*
- c. **Evite un arranque accidental. Asegúrese de que el interruptor está en posición “paro” antes de conectar a la red y/o a la batería, coger o transportar la herramienta.** *Transportar herramientas eléctricas con el dedo sobre el interruptor o enchufar herramientas eléctricas que tienen el interruptor en posición “marcha” invita a accidentes.*
- d. **Retire cualquier llave o herramienta antes de arrancar la herramienta eléctrica.** *Una llave o herramienta unida a una pieza rotativa de una herramienta eléctrica puede causar un daño personal.*
- e. **No se sobrepase. Mantenga los pies bien asentados sobre el suelo y conserve el equilibrio en todo momento.** *Esto permite un mejor control de la herramienta eléctrica en situaciones inesperadas.*
- f. **Vista adecuadamente. No vista ropa suelta o joyas. Mantenga su pelo y su ropa alejados de las piezas en movimiento.** *La ropa suelta, las joyas o el pelo largo pueden ser cogidos en las piezas en movimiento.*
- g. **Si hay disponibilidad para la conexión de medios de extracción y recogida de polvo, asegúrese de que éstos estén conectados y se usen correctamente.** *El uso de estos dispositivos puede reducir los riesgos relacionados con el polvo.*
- h. **No permita que la confianza obtenida con el uso frecuente de herramientas le haga ignorar los principios generales de seguridad.** *Una acción descuidada puede provocar una herida grave en una fracción de segundo.*

UTILIZACIÓN Y CUIDADOS DE LAS HERRAMIENTAS ELÉCTRICAS

- a. **No fuerce la herramienta eléctrica. Use la herramienta eléctrica correcta para su aplicación.** *La herramienta eléctrica correcta hará el trabajo mejor y más seguro al ritmo para el que fue concebida.*
- b. **No use la herramienta eléctrica si el interruptor no permite pasar de “marcha” a “paro” e inversamente.** *Cualquier herramienta eléctrica que no pueda controlarse con el interruptor es peligrosa y debe repararse.*
- c. **Desenchufe la clavija de la fuente de alimentación y/o retire la batería, si se puede, antes de efectuar cualquier ajuste, cambio de accesorios, o de guardar la herramienta eléctrica.** *Tales medidas preventivas de seguridad reducen el riesgo de arrancar la herramienta accidentalmente.*
- d. **Conserve las herramientas eléctricas inactivas fuera del alcance de los niños y no permita el manejo de la herramienta eléctrica a personas no familiarizadas con las herramientas o con estas instrucciones.** *Las herramientas eléctricas son peligrosas en manos de usuarios no entrenados.*
- e. **Mantenga las herramientas eléctricas y los accesorios. Compruebe que las partes móviles no estén desalineadas o trabadas, que no haya piezas rotas u otras condiciones que puedan afectar el funcionamiento de las herramientas eléctricas. Las herramientas eléctricas se deben reparar antes de su uso, cuando están dañadas.** *Muchos accidentes son causados por herramientas eléctricas pobremente mantenidas.*
- f. **Mantenga las herramientas de corte afiladas y limpias.** *Las herramientas de corte mantenidas correctamente con los bordes de corte afilados son menos propensas a trabarse y más fáciles de controlar.*
- g. **Use la herramienta eléctrica, accesorios y puntas de herramienta, etc. de acuerdo con estas instrucciones,**

teniendo en cuenta las condiciones de trabajo y el trabajo a desarrollar. *El uso de la herramienta eléctrica para aplicaciones diferentes de las previstas podría causar una situación de peligro.*

- h. Mantenga las empuñaduras y superficies de agarre secas, limpias y libres de aceite y grasa.** *Las empuñaduras y superficies de agarre resbaladizas no permiten un agarre seguro y el control de la herramienta en situaciones imprevistas.*

SERVICIO TÉCNICO

- a. Haga revisar su herramienta eléctrica por un servicio de reparación cualificado usando solamente piezas de recambio idénticas.** *Esto garantizará que la seguridad de la herramienta eléctrica se mantiene.*

ADVERTENCIAS DE SEGURIDAD PARA SU TALADRADORA DE IMPACTO

- **Lleve protectores en los oídos cuando taladre con impacto.** *La exposición al ruido puede causar pérdida de audición.*
- **Use la(s) empuñadura(s) auxiliar(es), si se suministran con la herramienta.** *La pérdida de control del aparato puede causar daños personales.*
- **Sostenga la herramienta por las superficies de agarre aisladas, cuando se realice una operación en la que el accesorio de corte pueda tocar algún cableado oculto o su propio cordón de alimentación.** *Los accesorios de corte que toquen un “cable activo” pueden hacer que las partes metálicas expuestas de la herramienta se vuelvan “activas” y el operador podría sufrir un choque eléctrico.*
- **Asegúrese siempre de que la empuñadura auxiliar está firmemente colocada y bien sujeta.**
- **Asegúrese de tener una base estable, sostenga siempre la taladradora con firmeza por las dos empuñaduras provistas y no la use por encima de la altura de los hombros ya que no tendrá el**

control total de la taladradora.

- *Cuando se perfora es normal que la broca se atasque en el material que se está perforando. Esto provocará que el material trate de girar alrededor de la broca y posiblemente se escape de su control*
- *NUNCA ponga en marcha la herramienta con la broca atascada en la posición.*

La siguiente información aplica únicamente a usuarios profesionales pero es una buena práctica para cualquier usuario:

ADVERTENCIAS DE SEGURIDAD ADICIONALES PARA EL POLVO DE CONSTRUCCIÓN

Los trabajadores de la construcción son uno de los grupos de riesgo debido al polvo que respiran: el polvo de sílice no es sólo una molestia, sino un verdadero peligro para sus pulmones.

La sílice es un mineral natural presente en grandes cantidades en materiales como la arena, piedra arenisca y granito. También se encuentra comúnmente en muchos materiales de construcción como el hormigón y el mortero. La sílice se convierte en un polvo muy fino (también conocido como sílice cristalina respirable o RCS) durante muchas tareas comunes tales como el corte, taladrado o amolado. Respirar las partículas muy finas de sílice cristalina puede causar el desarrollo de:

- Cáncer de pulmón,
- Silicosis,
- Enfermedad pulmonar obstructiva crónica (EPOC).

La inhalación de partículas finas de polvo de madera, por otro lado, puede conducir al desarrollo de asma. El riesgo de enfermedades pulmonares está vinculado a las personas que respiran regularmente el polvo de construcción durante un período de tiempo prolongado, no de forma ocasional.

Para proteger el pulmón, se ha establecido un límite en la cantidad de estos polvos que una persona puede respirar (llamado límite

de exposición o LEP) cuando se promedia durante un día normal de trabajo. Este límite representa una pequeña piza de sal y es la cantidad máxima legal que se puede respirar después de haber aplicado los controles adecuados.

¿CÓMO SE PUEDE REDUCIR LA CANTIDAD DE POLVO?

1. Reducir la cantidad de operaciones de corte mediante el uso de los productos de construcción del tamaño apropiado.
2. Utilizar una herramienta menos potente, por ejemplo, una cortadora de bloques en lugar de una amoladora angular.
3. Utilizar un modo completamente distinto de trabajar - por ejemplo, usando una pistola de clavos para sujetar soportes de cables en lugar de perforar primero los agujeros.

Por favor, trabaje siempre con equipos de seguridad homologados, tales como máscaras contra el polvo especialmente diseñadas para filtrar partículas microscópicas y utilice las instalaciones de extracción de polvo en todo momento.



ADVERTENCIA: Algunas partículas de polvo originadas durante las operaciones de lijado, aserrado, amolado, perforación u otros trabajos de construcción contienen productos químicos que pueden producir cáncer, defectos de nacimiento y otros daños reproductivos. Algunos ejemplos de estos productos químicos son:

- Plomo de pinturas a base de plomo
- Sílice cristalina de ladrillos, cemento y otros materiales de albañilería
- Arsénico y cromo de madera tratada químicamente
- El riesgo de exposición a estas sustancias químicas depende de la regularidad con que se realizan este tipo de trabajos. Para reducir la exposición a estos polvos, el usuario debe:
 - Trabajar en áreas bien ventiladas;
 - Utilizar equipo de protección individual y especialmente una máscara antipolvo que filtre las partículas microscópicas.

VIBRACIÓN

La Directiva Europea de Agentes Físicos (Vibración) fue elaborada para reducir las lesiones derivadas del Síndrome de vibración mano/brazo de los usuarios de herramientas eléctricas. Esta directiva exige que los fabricantes de herramientas eléctricas y los respectivos distribuidores indiquen los valores indicativos del resultado del ensayo de vibración de forma que permita a los usuarios aplicar las medidas necesarias relativas al periodo diario durante el cual la herramienta puede ser utilizada así como poder elegir la herramienta más adecuada.

VER EL APARTADO DE ESPECIFICACIONES TÉCNICAS EN ESTE MANUAL DE INSTRUCCIONES PARA LOS NIVELES DE VIBRACIÓN DE SU HERRAMIENTA.

Los valores de emisión de vibración declarados deben usarse como un nivel mínimo y como guía actual a nivel de vibración.

El valor total declarado de la vibración se ha medido según un método de ensayo normalizado (en base a las normas EN 62841-1, EN 62841-2-1) y puede utilizarse para comparar herramientas entre sí.

El valor de emisión de vibración declarado puede usarse también para una evaluación preliminar de la exposición.



ADVERTENCIA: Las emisiones de vibración durante la utilización real de la herramienta eléctrica pueden ser diferentes del valor total declarado dependiendo de la forma en que se usa la herramienta:

- El modo en que los materiales son amolados, cortados o perforados.
- Si la herramienta está en buenas condiciones y se mantiene de forma apropiada.
- Utilizar accesorios correctos para la herramienta y asegurar que están afilados y en buenas condiciones.
- La sujeción de las superficies de agarre.
- Durante el uso de esta herramienta se producen vibraciones mano/brazo.

Adopte las prácticas de trabajo correctas para reducir la exposición a la vibración. Esta herramienta puede causar el síndrome de mano/brazo si se usa de forma inadecuada.



ADVERTENCIA: Identifique las medidas de seguridad destinadas a proteger al operario que se basan en una estimación de la exposición en las condiciones reales de utilización (teniendo en cuenta todas las partes del ciclo de maniobras, tales como los momentos en que la herramienta está fuera de tensión y cuando trabaja en vacío, además del tiempo de accionamiento del gatillo).



NOTA:

- El uso de otras herramientas reducirá el periodo total de uso de esta herramienta por parte del operador.
- Para ayudar a minimizar el riesgo de exposición a la vibración, use SIEMPRE hojas, puntas y cinceles afilados.
- Realice el mantenimiento de esta herramienta tal y como se indica en este manual y manténgala bien lubricada (si es necesario).
- Evite usar la herramienta a temperaturas iguales o inferiores a 10°C.
- Planifique su horario de trabajo para repartir cualquier uso de la herramienta a vibración elevada a lo largo de varios días.

VIGILANCIA DE LA SALUD


Todos los trabajadores deben estar incluidos en un programa de vigilancia para la salud con el objetivo de ayudar a identificar posibles enfermedades relacionadas con las vibraciones en los estados iniciales, evitar la progresión de la enfermedad y ayudar al trabajador a permanecer en su puesto de trabajo.



DESCRIPCIÓN DEL PRODUCTO

1. Pinzas del portabrocas
2. Camisa del portabrocas
3. Collar
4. Selector de modo
5. Conmutador de giro Avance/Retroceso
6. Botón de bloqueo
7. Empuñadura principal
8. Interruptor de encendido/apagado
9. Selector de velocidad
10. Abrazadera de apertura rápida
11. Empuñadura auxiliar
- 11a. Mango de sujeción
12. Tope de profundidad
13. Botón de bloqueo del husillo

01 ESPECIFICACIONES TÉCNICAS

Tensión asignada, frecuencia:	220 – 240 V~ ,50 Hz
Potencia asignada de entrada:	650 W
Índice de impactos:	0-52200/min
Velocidad asignada en vacío n_0 :	0 - 2900 /min
Capacidad del portabrocas:	max. 13 mm
Clase de protección:	II / 
Peso:	aprox. 2,4 kg
Capacidad máxima de perforación	
En madera:	Ø 35 mm
En metal:	Ø 13 mm
En mampostería:	Ø 16 mm

VALORES DE RUIDO

Nivel de Presión acústica ponderada-A:	$L_{pA}=97\text{dB(A)}$
Nivel de Potencia acústica ponderada-A:	$L_{wA}=108\text{dB(A)}$
Incertidumbre:	$K_{pA} \text{ \& } K_{wA}=5,0\text{dB(A)}$

Los valores de emisión de ruido se han obtenido de acuerdo con el código de ensayo de

ruido descrito en la norma EN 62841-1 y EN 62841-2-1.

El nivel de presión acústica para el operador puede superar los 80 dB (A) por lo que es necesario utilizar protección auditiva.

VALORES DE VIBRACIÓN

Valores totales de vibración (suma vectorial triaxial) de acuerdo con la norma EN 62841:

Taladrado en metal: $a_{n,D}=2,44 \text{ m/s}^2$

Taladrado a percusión en hormigón: $a_{n,ID}=35,20\text{m/s}^2$

Incertidumbre: $K=1,5\text{m/s}^2$

EXPLICACIÓN DE LA PLACA DE CARACTERÍSTICAS

EHD650=NÚMERO DE MODELO

E = ERBAUER

HD = TALADRADORA DE IMPACTO

650 = POTENCIA (VATIOS)



MONTAJE

01 SÍMBOLOS



Lea el manual de instrucciones.



Utilice gafas de protección.



Utilice guantes de protección.



Utilice protección auditiva.



Utilice máscara antipolvo



Utilice calzado de protección con suela antideslizante. Apague y desconecte el aparato de la fuente de alimentación antes de efectuar cualquier tarea de montaje, limpieza, ajuste, mantenimiento o de almacenarlo o transportarlo.



Herramienta de clase II



Cable de 3 metros de largo

yyWxx

Código de la fecha de fabricación: Año de fabricación (20yy) y semana de fabricación (Wxx).

02 DESEMBALAJE

Retire las piezas del embalaje y colóquelas sobre una superficie plana y estable.

- Retire todos los materiales de embalaje y dispositivos de transporte, si fuese necesario.
- Inspeccione la herramienta para verificar que está completa y en perfectas condiciones. Si alguna de las piezas falta o está dañada, no utilice la herramienta y contacte con el establecimiento donde compró el producto. El uso de un producto incompleto o dañado puede representar un peligro para las personas y la propiedad.
- Asegúrese de que dispone de todos los accesorios necesarios para el montaje y funcionamiento de la herramienta. Esto también incluye el equipo de protección individual adecuado.



ADVERTENCIA: El producto y el embalaje no son un juguete. Los niños no deberían jugar con las bolsas de plástico, láminas o piezas pequeñas. Existe riesgo de asfixia.

03 MONTAJE DE LA HERRAMIENTA

CONFIGURACIÓN



ADVERTENCIA: El producto debe estar completamente montado antes de ponerlo en funcionamiento.

No utilice el producto si está parcialmente montado o montado con piezas dañadas.

Siga las instrucciones de montaje paso a paso y utilice las figuras facilitadas como guía visual para facilitar el montaje del producto.

No conecte el producto a la toma de alimentación antes de que esté completamente montado.

BROCAS

Esta herramienta puede ser utilizada con diferentes brocas en función del material de la pieza de trabajo.



ADVERTENCIA: Utilice siempre brocas adecuadas en función del uso previsto. Por ejemplo, no utilice nunca brocas específicas para madera para trabajar metal o viceversa. Respete los requerimientos técnicos de este producto (ver sección “Especificaciones técnicas”) cuando adquiera y use brocas

Algunas brocas están muy afiladas y se calientan durante el uso. Manipúlelas con cuidado. Utilice guantes de protección cuando manipule las brocas para evitar lesiones tales como quemaduras o cortes.

COLOCACIÓN (A1-A3)

- Presione el botón de bloqueo del husillo (13) para engranar y bloquear el eje del husillo con una mano y con la otra gire la camisa del portabrocas (2) en sentido antihorario para abrir suficientemente las pinzas del portabrocas (1).
- Inserte la broca hasta el fondo. Presione el botón de bloqueo del husillo (13) de nuevo y gire la camisa del portabrocas (2) en sentido horario hasta que la broca quede firmemente sujeta en las pinzas del portabrocas (1).



ADVERTENCIA: Después de un tiempo corto de funcionamiento, apague el producto y compruebe una vez más que la broca está bien sujeta. Precaución, la broca podría estar caliente.

SUSTITUCIÓN/RETIRADA

- Presione el botón de bloqueo del husillo (13) para engranar y bloquear el eje del husillo con una mano y con la otra gire la camisa del portabrocas (2) en sentido antihorario para abrir suficientemente las pinzas del portabrocas (1).
- Retire la broca e inserte una nueva tal y como se ha descrito anteriormente.

TOPE DE PROFUNDIDAD (B)

- Presione la abrazadera de apertura rápida (10) e inserte el tope de profundidad (12) a través del orificio. Asegúrese de que la parte ondulada está mirando hacia abajo.
- Alinee la punta del tope de profundidad (12) con la punta de la broca. A continuación, tire del tope de profundidad (12) hacia atrás hasta alcanzar la profundidad de perforación deseada.
- Suelte la abrazadera de apertura rápida (10) para fijar el tope de profundidad (12) en la posición.

CONEXIÓN A LA FUENTE DE ALIMENTACIÓN

- Asegúrese de que el interruptor de encendido/apagado (8) está en la posición apagado
- Conecte la clavija a una base adecuada.



ADVERTENCIA: Revise la tensión de alimentación. La tensión debe coincidir con la información incluida en la placa de características del producto.

- El producto está listo para ser usado.



USO

01 USO PREVISTO

Esta herramienta está diseñada para taladrar en madera y materiales similares, p. ej. tableros de DM, madera contrachapada, etc., plástico y metal así como para taladrar con impacto en mampostería. No debería ser usada para atornillar ni en materiales que son perjudiciales para la salud.



ADVERTENCIA: Apague siempre el producto y desconéctelo de la fuente de alimentación antes de realizar cualquier ajuste.

02 FUNCIONAMIENTO

EMPUÑADURA AUXILIAR (C)



Ajuste la empuñadura auxiliar (11) en función de la tarea a realizar para mejorar el control cuando utilice la herramienta.

- Gire el mango de sujeción (11a) en sentido antihorario para aflojar la abrazadera de la empuñadura.
- Ajuste la empuñadura auxiliar (11) a la posición de trabajo deseada de modo que pueda sujetar con seguridad la herramienta durante su funcionamiento.
- Gire el mango de sujeción (11a) en sentido horario para apretar la abrazadera.



ADVERTENCIA: Asegúrese SIEMPRE de que la empuñadura auxiliar está correctamente instalada y sujeta.

SELECTOR DE MODO (D)

Antes de poner la herramienta en funcionamiento, seleccione el modo de funcionamiento. Esta herramienta puede funcionar en modo  taladro con impacto y en modo  taladro. (D)

- Desplace el selector de modo (4) hasta la posición deseada
- No utilice la herramienta si el selector de modo (4) está en una posición intermedia.

CONMUTADOR DE GIRO AVANCE/RETROCESO (E1, E2)

Cambie la dirección de giro de avance a retroceso presionando el conmutador de giro avance/retroceso (5).

- Desplace el conmutador de giro avance/retroceso (5) hacia la izquierda (visto desde la posición del operador) para utilizar la herramienta en modo de giro en sentido horario (E1).

- Desplace el conmutador de giro avance/retroceso (5) hacia la derecha (visto desde la posición del operador) para utilizar la herramienta en modo de giro en sentido antihorario (E2).



NOTA: Es posible que escuche un sonido de bloqueo al volver a utilizar la herramienta después de cambiar el sentido de rotación. Esto es normal y no representa un defecto.

INTERRUPTOR DE ENCENDIDO/APAGADO

El producto puede utilizarse en modo continuo o discontinuo.

MODO DISCONTINUO

- Encienda el producto presionando el interruptor de encendido/apagado (8).
- Apague el producto soltando el interruptor de encendido/apagado (8).

MODO CONTINUO (F)

- Encienda el producto presionando el interruptor de encendido/apagado (8) y manténgalo presionado.
- Presione el botón de bloqueo (6) para bloquear el interruptor de encendido/apagado (8) para uso continuo.
- Presione y suelte el interruptor de Encendido/Apagado (8) para apagar el producto.

CONTROL DE VELOCIDAD

- Ajuste la velocidad directamente mientras utiliza la herramienta con el control de velocidad integrado. El interruptor de encendido/apagado (8) de esta herramienta está combinado con el control de velocidad. La velocidad se controla en función de la presión que se ejerce en el gatillo del interruptor.

SELECTOR DE VELOCIDAD (G)

Limite la velocidad máxima de giro utilizando el selector de velocidad (9). El dispositivo de velocidad variable le permite seleccionar la mejor velocidad para una aplicación particular (G).

- Gire el selector de velocidad (9) hacia “+” para incrementar la velocidad máxima.
- Gire el selector de velocidad (9) hacia “-” para reducir la velocidad máxima.

FUNCIONAMIENTO GENERAL

- Revise el producto, su cable de alimentación y clavija así como los accesorios antes de cada uso para comprobar si hay daños. No utilice el producto si está dañado o muestra signos de desgaste.
- Verifique que los accesorios y complementos están fijados correctamente.
- Sujete siempre el producto por las empuñaduras y manténgalas secas para obtener un apoyo seguro.
- Asegúrese de que los orificios de ventilación están siempre despejados y sin obstrucciones.

Límpielos con un cepillo suave si es necesario. Los orificios de ventilación bloqueados pueden dar lugar a un sobrecalentamiento y daños en el producto.

- Apague inmediatamente el producto si es distraído mientras trabaja por otras personas que acceden a la zona de trabajo. Permita siempre que el producto se detenga completamente antes de depositarlo.
- No trabaje en exceso. Realice paradas regulares para asegurarse de que puede concentrarse en la tarea y tiene un control total sobre el producto.



ADVERTENCIA: Tenga en cuenta que existen objetos ocultos en cada casa. Asegúrese antes de iniciar la tarea de que no hay conducciones de gas, agua o cableado eléctrico en la zona de trabajo que debe taladrar – peligro de choque eléctrico y lesiones graves para las personas y los bienes. Utilice un detector adecuado para rastrear este tipo de objetos con antelación.

TALADRADO

TALADRADO GENERAL (H)



ADVERTENCIA: Durante el funcionamiento de la herramienta se genera polvo fino. Algunos tipos de polvo son altamente inflamables y explosivos. No fume durante el funcionamiento, mantenga las fuentes de calor y llamas abiertas fuera de la zona de trabajo.

Utilice siempre máscara antipolvo para protegerse frente a los riesgos derivados del polvo fino

- Sostenga siempre la herramienta perpendicularmente al punto que debe perforar. Si la sostiene en ángulo, la broca podría resbalar o atascarse.
- Coloque siempre primero la punta de la broca sobre el punto donde quiere perforar y a continuación ponga en funcionamiento la herramienta.
- Para realizar agujeros más grandes, pretaladre primero con una broca de diámetro menor. De este modo le será más fácil realizar agujeros de gran diámetro.



ADVERTENCIA: Si el accesorio se atasca en la pieza de trabajo, apague el producto, permita que se detenga completamente y desconéctelo de la toma de alimentación. Sólo entonces libere el accesorio atascado.


MODO TALADRADO CON PERCUSIÓN



NOTA: Como norma general, la mampostería se perfora con el modo de funcionamiento taladrado con impacto. Sin embargo, en los primeros segundos de operación, la broca podría desviarse de la posición original deseada debido al mecanismo de percusión.


Para evitarlo, desconecte la función de percusión y pretaladre el agujero con el modo taladrado.

Utilice este modo de funcionamiento para realizar agujeros en mampostería.

- Ajuste el selector de modo al modo de taladrado con percusión .
- Inserte una broca adecuada para mampostería.

MODO TALADRADO

Utilice esta función para taladrar agujeros en madera y materiales similares, plástico y metal.

- Ajuste el selector de modo al modo de taladrado .
- Inserte una broca adecuada. Antes de empezar, marque con un punzón el punto que va a perforar para evitar que la broca resbale.
- Utilice una broca HSS para perforar en metal. Cuando sea necesario, utilice un lubricante refrigerante disponible en su distribuidor especializado.



+



LIMPIEZA Y MANTENIMIENTO

LAS REGLAS DE ORO DE LA LIMPIEZA



ADVERTENCIA: Apague siempre el producto, desconéctelo de la toma de alimentación y deje que se enfríe antes de llevar a cabo ninguna tarea de inspección, mantenimiento o limpieza.

- Mantenga el producto limpio. Retire los residuos del producto después de cada uso y antes de almacenarlo.
- Una limpieza regular y adecuada le ayudará a garantizar un uso seguro y prolongará la vida del producto.



ADVERTENCIA: Realice únicamente las tareas de reparación y mantenimiento descritas en estas instrucciones. Cualquier tarea adicional debe ser realizada por un profesional cualificado.

- Inspeccione el producto antes de cada uso en busca de piezas desgastadas o dañadas. No haga funcionar el producto si encuentra alguna pieza rota o desgastada.

LIMPIEZA GENERAL

- Limpie el producto con un paño seco. Utilice un cepillo para las zonas de difícil acceso.
- Limpie especialmente los orificios de ventilación después de cada uso con un paño y un cepillo
- Retire la suciedad persistente con aire a presión (máx. 3 bar).



ADVERTENCIA: No utilice productos químicos, alcalinos, abrasivos u otros detergentes agresivos o desinfectantes para limpiar este producto ya que podrían dañar su superficie.

- Revise el producto en busca de piezas desgastadas o dañadas. Reemplace las piezas desgastadas cuando sea necesario o contacte con un servicio técnico autorizado para reparar el producto antes de volver a utilizarlo.

MANTENIMIENTO

Revise el producto y accesorios (o complementos) antes y después de cada uso en busca de desgaste o daños. Si es necesario, reemplácelos por unos de nuevos tal y como se describe en este manual de instrucciones. Respete los requisitos técnicos.

CABLE DE ALIMENTACIÓN

Si el cable de alimentación está dañado, debe ser reemplazado por un cable preparado especialmente disponible a través de la organización de servicio.

RECICLAJE Y MEDIO AMBIENTE



Los residuos de productos eléctricos y electrónicos no deben eliminarse junto con los residuos domésticos. Utilice las instalaciones para reciclaje existentes. Contacte con su administración local o con el establecimiento donde realizó la compra para obtener consejos sobre el reciclado

REPARACIONES

Este producto no contiene ninguna pieza reparable por el usuario. Contacte con un servicio técnico autorizado o con un profesional cualificado para que lo revise y repare.

ALMACENAMIENTO

- Limpie el producto como se ha descrito anteriormente.
- Almacene el producto y sus accesorios en un lugar seco y libre de heladas.
- Almacene siempre el producto en un lugar fuera del alcance de los niños. La temperatura ideal de almacenamiento está entre los 10°C y los 30° C.
- Se recomienda usar el embalaje original para almacenar el producto o cubrirlo con un paño o cubierta adecuada para protegerlo del polvo.

TRANSPORTE

- Apague el producto y desconéctelo de la toma de alimentación antes de transportarlo a cualquier lugar.
- Coloque las protecciones de transporte, si aplica.
- Asegure el producto para evitar que se deslice y caiga.
- Proteja el producto de cualquier fuerte impacto o elevadas vibraciones que pueden darse durante el transporte en vehículos.



GARANTÍA

En **Erbauer** tenemos especial cuidado en seleccionar materiales de alta calidad y usar técnicas de fabricación que nos permiten crear gamas de productos que incorporan diseño y durabilidad. Es por eso que ofrecemos una garantía de 2 años contra defectos de fabricación en nuestras herramientas eléctricas.

Esta herramienta eléctrica tiene una garantía de 2 años a partir de la fecha de compra, si se ha comprado en tienda, ha sido entregada o ha sido comprada online. Únicamente puede hacerse una reclamación de acuerdo a esta garantía si se presenta el recibo o factura de compra. Por favor, mantenga su comprobante de compra en un lugar seguro.

Esta garantía cubre defectos y mal funcionamiento del producto siempre que la herramienta haya sido utilizada para el propósito para el cual fue diseñada y sujeta a una instalación, limpieza, cuidado y mantenimiento de acuerdo con la práctica habitual y con la información contenida arriba y en el manual de instrucciones. Esta garantía no cubre defectos y daños causados por o como resultado de:

- Uso y desgaste normal
- Sobrecarga, mal uso o negligencia
- Intentos de reparación realizados por personas no autorizadas
- Daños estéticos
- Daños causados por objetos extraños, sustancias o accidentes
- Daños accidentales o modificación
- Incumplimiento en seguir las pautas del fabricante
- Pérdida de los bienes

Esta garantía está limitada a piezas reconocidas como defectuosas. No cubre, en ningún caso, los costos complementarios (desplazamiento, mano de obra) ni los daños directos e indirectos.

Si la herramienta eléctrica **Erbauer** es defectuosa durante el período de garantía, nos reservamos el derecho, a nuestra discreción, de reemplazar el artículo con un producto de calidad y funcionalidad equivalentes o proceder a su reembolso.

Esta garantía solo se aplica en el país de compra o entrega y no es transferible a otro país. Esta garantía no es transferible a ninguna otra persona o producto. La ley local pertinente se aplicará a esta garantía.

Las consultas relacionadas con esta garantía deben dirigirse a una de las tiendas del distribuidor donde compró la herramienta eléctrica.

Todos los gastos relacionados (envío, instalación incorrecta) así como cualquier daño directo e indirecto relacionado están excluidos de la garantía.

Esta garantía es adicional y no afecta a sus derechos legales. El distribuidor será responsable de cualquier defecto de conformidad del taladradora de impacto de acuerdo con lo establecido en los artículos 114 a 124 del Real Decreto Legislativo 1/2007, de fecha 16 de noviembre, que aprueba el texto consolidado de la Ley de Protección General al Consumidor y al Usuario y otras leyes complementarias.



DECLARACIÓN DE CONFORMIDAD



DECLARACIÓN DE CONFORMIDAD UE

**Por el presente, nosotros
Kingfisher International Products B.V.
Rapenburgerstraat 175E
1011 VM Amsterdam
The Netherlands**

Declaramos que el producto especificado a continuación:
Erbauer 650W taladradora de impacto EHD650
Número de serie 00001-99999

Cumple los requisitos básicos de seguridad y salud establecidos en las siguientes directivas:

2006/42/EC Directiva de Máquinas

Se ha aplicado la siguiente norma armonizada:

EN 62841-1:2015

EN 62841-2-1:2018

2014/30/EU Directiva sobre compatibilidad electromagnética

Se hicieron referencias a la siguiente norma armonizada:

EN55014-1:2017

EN55014-2:2015

EN61000-3-2: 2014

EN61000-3-3: 2013

(EU) 2015/863 modificando 2011/65/EU Directiva sobre ROHS
(Restricción en el Uso de Sustancias Peligrosas)

Signatario autorizado y propietario de la ficha técnica:

**Kingfisher International Products B.V.
Rapenburgerstraat 175E
1011 VM Amsterdam
The Netherlands**

en: 18/09/2019

Eric Capotummino
Group Quality Director



INSTRUÇÕES DE SEGURANÇA

AVISOS DE SEGURANÇA GERAIS PARA AS FERRAMENTAS ELÉTRICAS



AVISO Leia todos os avisos de segurança, instruções, ilustrações e especificações fornecidas com esta ferramenta elétrica. Não respeitar todas as instruções enumeradas abaixo poderá resultar num choque eléctrico, num incêndio e/ou em ferimentos sérios.

Guarde todos os avisos e todas as instruções para futura referência. O termo “ferramenta eléctrica” nos avisos refere-se à sua ferramenta eléctrica alimentada pela rede (com cabo de alimentação) ou à sua ferramenta funcionando a baterias (sem cabo de alimentação).

SEGURANÇA DA ZONA DE TRABALHO

- a. **Manter a área de trabalho limpa e bem iluminada.** As zonas desarrumadas ou escuras são propícias a acidentes.
- b. **Não fazer funcionar as ferramentas eléctricas em atmosferas explosivas, por exemplo na presença de líquidos inflamáveis, de gás ou de poeiras.** As ferramentas eléctricas produzem faíscas que poderão inflamar as poeiras ou os fumos.
- c. **Manter as crianças e as pessoas presentes afastadas durante a utilização da ferramenta.** As distrações podem originar a perda de controlo da ferramenta.

SEGURANÇA ELÉTRICA

- a. **As fichas de alimentação da ferramenta eléctrica devem ser adaptadas à tomada. Nunca modificar a ficha de qualquer forma que seja. Não utilizar adaptadores com as ferramentas com conexão à terra. *As fichas não modificadas e as tomadas adaptadas reduziram os riscos de choque eléctrico.***
- b. **Evitar todo o contacto do corpo com superfícies conectadas à terra tal como as tubagens, os radiadores, os fogões e os refrigeradores. *Existe um risco acrescido de choque eléctrico se o seu corpo estiver conectado à terra.***
- c. **Não expor as ferramentas à chuva ou a condições de humidade. *A penetração de água no interior de uma ferramenta aumentará o risco de choque eléctrico.***
- d. **Não maltratar o cabo. Nunca utilize o cabo para transportar, puxar ou remover a ficha da tomada. Manter o cabo desviado de calor, de óleo, de arestas vivas ou de peças em movimento. *Os cabos danificados ou emaranhados aumentam o risco de choque eléctrico.***
- e. **Quando se utiliza uma ferramenta no exterior, utilizar um cabo prolongador adequado à utilização no exterior. *A utilização de um cabo adaptado à utilização no exterior reduz o risco de choque eléctrico.***
- f. **Se funcionar com uma ferramenta num local húmido é inevitável, utilizar uma alimentação protegida por um dispositivo de corrente diferencial residual (RCD). *A utilização de um RCD reduz o risco de choque eléctrico.***

SEGURANÇA DAS PESSOAS

- a. **Permanecer atento, veja o que está a fazer e use o senso comum quando utiliza uma ferramenta. Não utilize uma ferramenta quando está fatigado ou sob a influência de drogas, álcool ou medicamentos. *Um momento de distração durante a utilização de uma ferramenta poderá originar ferimentos pessoais graves.***

- b. **Use equipamento de segurança. Use sempre uma protecção para os olhos.** *Os equipamentos de segurança tais como as máscaras contra a poeiras, os sapatos de segurança antiderrapantes, as toucas duras ou as protecções acústicas utilizadas para as condições apropriadas reduziram os ferimentos pessoais.*
- c. **Evitar qualquer arranque intempestivo. Assegurar-se que o interruptor está na posição de desligado antes de conectar a ferramenta à alimentação e/ou ao bloco de baterias, de a levantar ou transportar.** *Transportar as ferramentas com o dedo no interruptor ou alimentar as ferramentas cujo interruptor está na posição de ligado é fonte de acidentes.*
- d. **Remover qualquer chave de regulação antes de colocar a ferramenta em funcionamento.** *Uma chave deixada fixa sobre uma parte rotativa da ferramenta poderá dar origem a ferimentos pessoais.*
- e. **Não se exceda. Mantenha uma posição e um equilíbrio adaptado a todo o momento.** *Isso permite um melhor controlo da ferramenta em situações imprevistas.*
- f. **Vista-se de forma apropriada. Não utilize roupas largas ou bijuteria.** *Mantenha o seu cabelo e as suas roupas longe de partes móveis. As roupas largas, as bijutarias e os cabelos longos podem ser presos nas partes em movimento.*
- g. **Se são fornecidos dispositivos para a conexão de equipamentos para extracção e recuperação das poeiras, assegurar-se que eles são conectados e correctamente utilizados.** *A utilização de exaustores de poeiras pode reduzir os riscos devidos à poeira.*
- h. **Não deixe que a familiaridade resultante de uma utilização frequente de ferramentas permita que você se torne complacente e ignore os princípios de segurança da ferramenta.** *Uma acção descuidada pode causar ferimentos graves numa fracção de segundo.*

UTILIZAÇÃO E CUIDADOS DAS FERRAMENTAS ELÉTRICAS

- a. **Não forçar a ferramenta. Utilizar a ferramenta adaptada à sua aplicação.** *A ferramenta correcta realizará um melhor trabalho e de maneira mais segura para o regime para a qual ela foi construída.*
- b. **Não utilizar a ferramenta se o interruptor não permitir passar do estado de ligado ao de desligado e vice-versa.** *Qualquer ferramenta que não possa ser comandada pelo interruptor é perigosa e deve ser reparada.*
- c. **Desconectar a ficha da fonte de alimentação de corrente e/ou retirar o bloco de baterias da ferramenta antes de qualquer regulação, mudança de acessórios ou antes de guardar a ferramenta.** *Tais medidas de segurança preventivas reduzem o risco de arranque acidental da ferramenta.*
- d. **Conservar as ferramentas fora do alcance das crianças e não permitir às pessoas que não conheçam a ferramenta ou estas instruções de funcionamento da ferramenta.** *As ferramentas são perigosas nas mãos de pessoas inexperientes.*
- e. **Garantir a manutenção da ferramenta e os acessórios.** **Verificar que não existem maus alinhamentos ou bloqueio das partes móveis, e de peças partidas ou qualquer outra condição que possa afectar o funcionamento da ferramenta.** *En caso de estragos, efectuar a reparação antes de a utilizar. Numerosos acidentes são devidos a ferramentas mal conservadas.*
- f. **Manter as ferramentas de corte afiadas e limpas.** *As ferramentas destinadas a cortar correctamente mantidas com as peças cortantes afiadas são menos susceptíveis de bloquear e são mais fáceis de controlar.*
- g. **Utilize a ferramenta, os acessórios e as lâminas etc., conformes com as instruções, tendo em conta as condições de trabalho e o trabalho a realizar.** *A utilização da ferramenta para operações diferentes das previstas pode dar origem a situações perigosas.*

- h. Mantenha as pegas e superfícies de aperto secas, limpas e sem resíduos de óleo ou gordura. As pegas e superfícies de aperto escorregadias não permitem o manuseio seguro e o controle da ferramenta em situações inesperadas.**

ASSISTÊNCIA

- a. Efetue a manutenção da sua ferramenta por um reparador qualificado utilizando apenas peças de substituição idênticas. Isso irá assegurar que a segurança da ferramenta é mantida.**

AVISOS DE SEGURANÇA PARA O SEU BERBEQUIM DE PERCUSSÃO

- **Use protetores auriculares com os berbequins de percussão. A exposição ao ruído pode provocar uma perda de audição.**
- **Use as pegas auxiliares, se fornecidas com a ferramenta. A perda de controlo da ferramenta pode provocar ferimentos pessoais.**
- **Segure a ferramenta eléctrica pelas superfícies de aperto isolantes, quando efectua uma operação em que o acessório de corte pode contactar com a cablagem escondida ou seu próprio cabo. O acessório de corte contatando um fio “activo” poderá tornar expostas partes metálicas da ferramenta de força “activa” e pode originar ao operador um choque eléctrico.**
- *Verifique sempre que a pega auxiliar está bem colocada e fixa.*
- *Certifique-se de ter uma base estável, segure sempre o berbequim pelas duas pegas fornecidas e não use-o acima da altura do ombro, pois não terá controlo total do berbequim.*
- *Ao utilizar a ferramenta é normal que a broca se bloqueie quando esteja a perfurar. Isto provocará que a ferramenta tente girar à volta da broca e possivelmente perca o controlo da mesma.*
- **NUNCA ponha a ferramenta a funcionar estando a broca bloqueada no local onde perfurou.**

A seguinte informação aplica-se apenas a usuários profissionais, mas é uma boa prática para qualquer usuário:

AVISOS DE SEGURANÇA ADICIONAIS PARA O PÓ DE CONSTRUÇÃO

Os trabalhadores da construção pertencem a um grupo de risco devido ao pó que respiram porque o pó de sílica não só é incómodo, mas também um verdadeiro risco para os pulmões.

A sílica é um mineral natural presente em grandes quantidades em areia, arenitas e granito, sendo também usualmente encontrado em materiais de construção como o cimento ou a argamassa.

A sílica transforma-se num pó muito fino (conhecido como sílica cristalina respirável ou RCS) durante as ações de corte, perfuração e afiação.

A inalação de partículas de sílica cristalina finas poderá provocar:

- Cancro do pulmão,
- Silicose,
- Transtorno Pulmonar Obstrutivo Crónico (TPOC).

A inalação de partículas de pó finas provenientes da madeira poderá provocar asma. O risco de doenças pulmonares está diretamente relacionado com a inalação regular de pó da construção durante um período de tempo longo e não numa ocasião esporádica.

Para proteger os pulmões, definiu-se o limite de quantidade de pó inalado (chamado de limite de exposição no local de trabalho ou LEP) durante um normal dia de trabalho. Este limite pode ser comparado com uma pitada de sal e é o limite máximo legal que pode ser inalado depois da realização de determinados controles.

COMO REDUZIR A QUANTIDADE DE PÓ?

1. Reduzir a quantidade do corte utilizando peças com tamanhos mais adequados.
2. Utilizar uma ferramenta menos potente, por exemplo, uma cortadora de blocos e não uma afiadora.

3. Modificar o método de trabalho, por exemplo, utilizar uma pistola de pregos para pendurar suportes de cabos em vez de perfurar orifícios.

Por favor, trabalhe sempre com equipamento de proteção individual adequado, utilize proteção respiratória contra o pó que filtre as partículas microscópicas e utilize sempre um dispositivo para aspiração do pó.



AVISO: As partículas geradas pelas ações de lixamento, serragem, amolamento, perfuração e outros trabalhos de construção contêm químicos passíveis de provocar cancro, defeitos congénitos ou danos reprodutivos.

Alguns exemplos destes produtos químicos são:

- Chumbo proveniente de tintas à base deste químico.
- A sílica cristalina dos tijolos, cimento e de outros produtos de alvenaria.
- Arsénico e crómio da madeira tratada quimicamente.
- O risco da exposição a estes químicos varia, dependendo do número de vezes que o trabalho se realiza. De forma a reduzir a exposição a estes produtos químicos o utilizador deverá:
- Trabalhar num lugar bem ventilado.
- Trabalhar com um equipamento de proteção adequado, como a máscara anti-pó que filtre as partículas microscópicas.

VIBRAÇÃO

A Diretiva Europeia de Agentes Físicos (vibração) foi elaborada para reduzir as lesões resultantes da Síndrome de vibração mão/braço aos utilizadores de ferramentas elétricas. Esta diretiva exige que os fabricantes de ferramentas elétricas e os respetivos fornecedores indiquem os valores do resultado do teste de vibração de forma a permitir que os utilizadores apliquem as medidas necessárias relativas ao período durante o qual a

ferramenta poderá ser utilizada em segurança numa base diária e possam escolher a ferramenta mais adequada.

VER A SECÇÃO DE ESPECIFICAÇÕES TÉCNICAS NESTE MANUAL DE INSTRUÇÕES PARA OS NÍVEIS DE VIBRAÇÃO DA SUA FERRAMENTA.

Os valores de emissão de vibração declarados deverão ser utilizados como valores mínimos e como guia atual do nível de vibração.

O valor total das vibrações declarado foi medido de acordo com um método de ensaio normalizado (em base as normas EN 62841-1, EN 62841-2-1) e poderá ser utilizado para comparar uma ferramenta com outra.

O valor total das vibrações declarado também poderá ser utilizado numa análise preliminar da exposição.



AVISO: A emissão de vibração durante o uso atual da ferramenta pode diferir do valor total declarado dependendo dos modos como a ferramenta é utilizada:

- O modo em que os materiais são afiados, cortados ou perfurados.
- O bom estado da ferramenta e da realização de uma manutenção adequada sobre a mesma.
- A utilização de acessórios adequados para a ferramenta e a garantia de que os mesmos estão afiados e em bom estado.
- O aperto das superfícies de sujeição.

Durante o uso desta ferramenta, ocorrem vibrações mão/braço. Adote as práticas de trabalho corretas para reduzir a exposição às vibrações. Esta ferramenta poderá provocar síndrome de vibração mão-braço se não for manipulada adequadamente.



AVISO: Identifique as medidas de segurança para proteger o operador que estão baseadas numa estimativa da exposição nas condições reais de uso (tendo em conta todas as partes do ciclo de funcionamento, tal como o tempo em que a ferramenta está desligada, os momentos em que está a funcionamento lento, para além do tempo de arranque).

Nota:

- A utilização de outras ferramentas reduzirá o período total de utilização desta ferramenta por parte do utilizador.
- De maneira a minimizar o risco de exposição às vibrações, utilize SEMPRE lâminas, pontas e cinzéis que estejam devidamente afiados.
- Mantenha a ferramenta de acordo com as instruções presentes neste manual e se for aplicável, certifique-se que as partes são sempre devidamente lubrificadas (se aplicável).
- Evite utilizar a ferramenta quando a temperatura seja igual ou inferior a 10°C.
- Caso pretenda trabalhar com uma ferramenta que emita fortes vibrações, divida o trabalho ao longo de vários dias.

VIGILÂNCIA DE SAÚDE


Todos os funcionários devem de estar incluídos no plano de vigilância da saúde da entidade patronal que ajuda a identificar possíveis doenças relacionadas com a vibração ainda num estado inicial, evitar a progressão da doença e ajudar os mesmos a permanecerem nos postos de trabalho.



DESCRIÇÃO DO PRODUTO

1. Pinças do mandril
2. Bucha do mandril
3. Gola
4. Seletor de função
5. Controlo do sentido de rotação direita/inversa
6. Botão de bloqueio
7. Pega principal
8. Interruptor de ligado/desligado
9. Seletor de velocidade
10. Braçadeira de abertura rápida
11. Pega auxiliar
- 11a. Cabo da pega
12. Limitador de profundidade
13. Botão de bloqueio do veio

01 ESPECIFICAÇÕES TÉCNICAS

Tensão estipulada, frequência:	220 – 240 V~ ,50 Hz
Potência estipulada de entrada:	650 W
Velocidad estipulada em vazio n_0 :	0 - 2900 /min
Frequência de impacto:	0-52200/min
Capacidade do mandril:	max. 13 mm
Classe de proteção:	II / 
Peso:	aprox. 2,4 kg
Capacidade máxima de perfuração	
Em madeira:	Ø 35 mm
Em metal:	Ø 13 mm
Em alvenaria:	Ø 16 mm

VALORES DE RUÍDO

Nível de Pressão sonora ponderada-A:	$L_{pA}=97\text{dB(A)}$
Nível de Potência sonora ponderada-A:	$L_{WA}=108\text{dB(A)}$
Incerteza:	$K_{PA} \& K_{WA}=5,0\text{dB(A)}$

Os valores de ruído mencionados foram obtidos de acordo com o código de ensaio de

ruído indicado nas normas EN 62841-1 e EN 62841-2-1.

O valor da pressão acústica pode superar os 80 dB(A) pelo que se recomenda ao utilizador da ferramenta a usar proteção auditiva.

VALORES DE VIBRAÇÃO

Valores totais de vibração (soma vectorial de três eixos) determinados em conformidade com a EN 62841:

Perfuração em metal: $a_{r,D}=2,44 \text{ m/s}^2$

Perfuração com percussão em betão: $a_{r,1D}=35,20 \text{ m/s}^2$

Incerteza: $K=1,5 \text{ m/s}^2$

EXPLICAÇÃO DA PLACA DE CARACTERÍSTICAS

EHD650=NÚMERO DE MODELO

E = ERBAUER

HD = BERBEQUIM DE PERCUSSÃO

650 = Potência (Watts)



MONTAGEM

01 SÍMBOLOS



Leia o manual de instruções.



Utilize proteção ocular.



Utilize luvas de proteção.



Utilize proteção auditiva.



Utilize máscara anti-pó.



Utilize calçado de proteção com sola antiderrapante. Antes de realizar a montagem, limpeza, manutenção, armazenamento, transporte ou outro procedimento qualquer, desligue a ferramenta e retire a ficha da tomada.



Ferramenta de classe II



Fio elétrico com 3 m de comprimento

yyWxx

Código de data de fabrico; ano de fabrico (20yy) e semana de fabrico (Wxx).

02 DESEMBALAGEM

Retire todos os acessórios da embalagem e coloque-os numa superfície plana e estável.

- Retire todos os materiais de embalagem e dispositivos de transporte, se aplicável.
- Comprove que a ferramenta está em bom estado e completa com os acessórios. Não

utilize a ferramenta no caso de faltar algum acessório ou se estiver danificada e contacte com o estabelecimento onde adquiriu o produto. A utilização de um produto incompleto ou danificado representa um perigo para as pessoas e para a propriedade

- Certifique-se de que tem todos os acessórios necessários para a montagem e utilização da ferramenta. Isto também se aplica para o equipamento de proteção individual.



AVISO! A ferramenta e os materiais de embalagem não são um brinquedo para crianças! As crianças não devem brincar com os sacos de plásticos, lâminas e peças pequenas! Risco de asfixia!

03 MONTAGEM DA FERRAMENTA

CONFIGURAÇÃO



AVISO! Coloque as peças na ferramenta antes de pôr a ferramenta a funcionar.

Não utilize o produto se não estiver completamente montado ou se as peças estiverem danificadas.

Siga as instruções de montagem, passo a passo, e utilize as imagens como guia visual para facilitar a montagem da ferramenta.

Não ligue a ferramenta à corrente elétrica sem antes estar completamente montada.

BROCAS

Com esta ferramenta pode utilizar diferentes tipos de brocas em função do material de trabalho e da aplicação que desejar



AVISO! Utilize sempre as brocas apropriadas em função da utilização prevista. Não utilize, por exemplo, uma broca para madeira com a finalidade de perfurar pedra e vice-versa. Respeite as especificações técnicas desta ferramenta (ler a secção “Especificações técnicas”) para saber que brocas comprar ou utilizar.

Algumas brocas são bastante afiadas e podem aquecer durante o uso. Recomenda-se a usá-las com cuidado. Utilize luvas de proteção ao tocar nas brocas para evitar lesões, como queimaduras ou cortes

COLOCAÇÃO (A1-A3)

- Pressione o botão de bloqueio do veio (13) para engatar e bloquear o eixo do veio com uma mão e com a outra rode a bucha do mandril (2) para a esquerda até que as pinças do mandril (1) se abram o suficiente.

- Insira a broca até ao fundo. Pressione o botão de bloqueio do veio (13) de novo e rode a bucha do mandril (2) para a direita até que a broca fique corretamente fixa nas pinças do mandril (1).



AVISO: Após um período de funcionamento curto, desligue o produto e comprove uma vez mais que a broca está bem fixa. Cuidado. A broca pode estar quente.

SUBSTITUIÇÃO/DESMONTAGEM

- Pressione o botão de bloqueio do veio (13) para engatar e bloquear o eixo do veio com uma mão e com a outra rode a bucha do mandril (2) para a esquerda até que as pinças do mandril (1) se abram o suficiente.
- Retire a broca. Se desejar, coloque uma broca nova tal como foi descrito antes.

LIMITADOR DE PROFUNDIDADE (B)

- Pressione a braçadeira de abertura rápida (10) e insira o limitador de profundidade (12) no orifício. Certifique-se de que a parte ondulada mira para baixo.
- Alinhe a ponta do limitador de profundidade (12) com a ponta da broca. A seguir, recue o limitador de profundidade (12) até à profundidade de perfuração desejada.
- Solte a braçadeira de abertura rápida (10) para fixar o limitador de profundidade (12) na posição.

CONEXÃO À REDE ELÉTRICA

- Assegure-se que o interruptor ligado/desligado (8) está na posição desligado.
- Conecte a ficha a uma tomada adequada.



AVISO! Verifique a voltagem! Assegure-se sempre que a voltagem de rede é a mesma que a indicada na placa de características!

- O produto está agora pronto para ser usado.



UTILIZAÇÃO

01 UTILIZAÇÃO PREVISTA

Esta ferramenta foi elaborada tanto para perfurar madeira e materiais semelhantes, p. ex. placas DM, madeira contraplacada, etc., plástico ou metal com também para perfurar com percussão em alvenaria. Esta ferramenta não está indicada para aparafusar nem para ser usada com materiais que sejam nocivos para a saúde.



AVISO! Desligue sempre a ferramenta e retire a ficha da corrente elétrica antes de realizar qualquer ajuste.

02 FUNCIONAMENTO

PEGA AUXILIAR (C)



Regule a pega adicional (11) em função da aplicação que quiser dar para ter um melhor controlo da ferramenta quando estiver a usá-la.

- Gire o cabo da pega (11a) para a esquerda para soltar a banda de fixação da pega adicional
- Regule a pega adicional (11) para a posição desejada para que possa segurar a ferramenta em segurança durante a sua utilização.
- Gire o cabo da pega (11a) para a direita para apertar a banda de fixação.



AVISO: Certifique-se SEMPRE de que a pega adicional está bem colocada e fixa antes do seu funcionamento.

SELETOR DE FUNÇÃO (D)

Selecione o modo de funcionamento antes de colocar a ferramenta em funcionamento. Esta ferramenta pode funcionar no modo  perfuração com percussão e no modo  perfuração. (D)

- Empurre o seletor de função (4) para a posição desejada.
- Não utilize a ferramenta se o seletor de função (4) está numa posição intermédia.

CONTROLO DO SENTIDO DE ROTAÇÃO DIRETA/INVERSA (E1, E2)

Mude o sentido de rotação de direta a inversa pressionando o controlo do sentido de rotação (5).

- Deslize o controlo do sentido de rotação (5) para a esquerda (da posição do utilizador) para utilizar o produto com sentido de rotação para a direita (E1).
- PÁGINA 19
- Deslize o controlo do sentido de rotação (5) para a direita (da posição do utilizador) para utilizar o produto com sentido de rotação para a esquerda (E2).



NOTA: Ao voltar a utilizar a ferramenta depois de ter alterado o sentido de rotação, é possível que ouça um ruído de fecho. É normal isto acontecer e não representa um defeito do produto.

INTERRUPTOR DE LIGADO/DESLIGADO

Pode utilizar o produto de forma contínua ou descontínua.

MODO DISCONTÍNUO

- Ligue o produto pressionando o interruptor de ligado/desligado (8).
- Desligue o produto soltando o interruptor de ligado/desligado (8).

MODO CONTÍNUO (F)

- Ligue o produto e mantenha o interruptor ligado/desligado (8) pressionado.
- Pressione o botão de bloqueio (6) para bloquear o interruptor ligado/desligado (8) para que o produto possa ser utilizado de forma contínua.
- Pressione e solte o interruptor de ligado/desligado (8) para desligar o produto.

CONTROLO DE VELOCIDADE

- Regule diretamente a velocidade com o controlo de velocidade integrado. O interruptor de ligado/desligado (8) deste produto está combinado com o controlo de velocidade, pelo que a velocidade é controlada pela forma como pressiona o gatilho do interruptor.

SELETOR DE VELOCIDADE (G)

Limite a velocidade máxima com o seletor de velocidade (9). O dispositivo de velocidade variável permite-lhe seleccionar a velocidade que melhor se adequa ao trabalho a realizar (G).

- Gire o seletor de velocidade (9) para “+” para aumentar a velocidade máxima.
- Gire o seletor de velocidade (9) para “-” para diminuir a velocidade máxima.

FUNCIÓNAMENTO GENERAL

- Verifique, antes de cada utilização, que a ferramenta, o cabo de alimentação, a ficha e os acessórios não estão danificados. Não utilize a ferramenta se esta estiver danificada ou apresentar sinais de desgaste.
- Verifique que os acessórios e os consumíveis estão bem fixos.
- Segure sempre a ferramenta pelas pegadas. Mantenha as pegadas secas para poder segurá-las com mais segurança.
- Certifique-se que os orifícios de ventilação estão sempre limpos e desobstruídos. Se for necessário, limpe-os com uma escova suave. Os orifícios bloqueados podem provocar um sobreaquecimento e, por conseguinte, danos na ferramenta.
- Desligue a ferramenta imediatamente, se estiver a ser incomodado pela passagem de outras pessoas na zona de trabalho enquanto utiliza a ferramenta. Deixe sempre a ferramenta parar completamente antes de pousá-la.
- Não trabalhe em excesso. Faça pausas periódicas para assegurar-se de que pode concentrar-se no trabalho e ter um controlo total da ferramenta.



AVISO: Tenha em atenção que existem objetos ocultos em cada casa. Certifique-se antes de iniciar a tarefa que não existem tubos de gás, água ou cabos elétricos na área de trabalho que deseja perfurar- risco de choque elétrico e ferimentos graves a pessoas e bens. Use um detector adequado para rastrear esses objetos com antecedência.

PERFURAÇÃO

PERFURAÇÃO GERAL (H)



AVISO: Há a formação de pó fino durante o funcionamento. Alguns tipos de pó são altamente inflamáveis e explosivos. Não fume quando estiver a operar a ferramenta e mantenha as fontes de calor e as chamas abertas afastadas da área de trabalho.

Utilize sempre uma máscara anti-pó para proteger-se do risco associado ao pó fino.

- Mantenha a ferramenta numa posição perpendicular ao ponto que deseja perfurar. Segurar o produto de forma inclinada poderia provocar um deslizamento ou bloqueio da broca.
- Coloque sempre primeiro a ponta da broca no ponto onde quer perfurar. Depois, ligue a ferramenta.
- Para efetuar furos maiores, perfure primeiro com uma broca de diâmetro inferior. De esta forma, será mais fácil efetuar um furo de diâmetro maior.



AVISO: Se o acessório ficar preso na peça de trabalho, desligue o produto, deixe que se pare completamente e desconecte-o da corrente elétrica. Só então retire o acessório bloqueado.


MODALIDADE DE PERFURAÇÃO COM PERCUSSÃO



NOTA: Em princípio, selecione a modalidade de perfuração com percussão para perfurar produtos de alvenaria. Contudo, durante os primeiros segundos de funcionamento, a broca poderá desviar-se da posição original selecionada devido à ação percutora.


Para evitar isto, desative a função de percussão e perfure primeiro um orifício na modalidade de perfuração sem percussão.

Utilize esta modalidade de funcionamento para realizar orifícios em alvenaria.

- Selecione a modalidade de perfuração com percussão no seletor .
- Introduza a broca adequada para alvenaria.

MODALIDADE DE PERFURAÇÃO

Selecione esta modalidade de funcionamento para realizar orifícios em madeira e materiais semelhantes, em plástico ou em metal.

- Selecione a modalidade de perfuração no seletor .
- Introduza a broca correta. Marque previamente o ponto onde pretende perfurar com uma punção para evitar que a broca deslize.
- Utilize uma broca HSS para perfurar em metal. Se for necessário, utilize um líquido de refrigeração disponível no seu distribuidor especializado



LIMPEZA E MANUTENÇÃO

AS REGRAS DE OURO DA LIMPEZA



AVISO! Desligue sempre a ferramenta, retire a ficha da tomada e deixe-a arrefecer antes de realizar qualquer procedimento de inspeção, manutenção ou limpeza.

- Mantenha a ferramenta limpa. Limpe qualquer vestígio de sujidade depois de cada utilização e antes de guardar a ferramenta.
- Uma limpeza cuidada e regular garante uma utilização segura e prolonga a vida útil do produto.



AVISO! A manutenção e reparação devem ser efetuadas tal como se indica neste manual de instruções! Qualquer outro procedimento deve ser efetuado por um técnico qualificado.

- Verifique, antes de cada utilização, se há acessórios desgastados ou danificados. Não utilize a ferramenta se esta tiver acessórios rotos ou desgastados.

LIMPEZA GERAL

- Limpe a ferramenta com um pano seco. Utilize uma escova para as zonas de difícil acesso.
- Limpe especialmente os orifícios de ventilação (4) com um pano e uma escova depois de cada utilização.
- Para a sujidade mais difícil, limpe com ar comprimido (máx. 3 bares).



AVISO: Não utilize substâncias químicas, alcalinas ou abrasivas, ou outro tipo de detergente ou desinfetante agressivo para limpar esta ferramenta, uma vez que pode danificar a superfície.

- Verifique se há acessórios desgastados ou danificados. Substitua os acessórios desgastados quando for necessário ou contacte com um Serviço Técnico autorizado para reparar a ferramenta antes de utilizá-la novamente.

MANUTENÇÃO

Antes e depois de cada utilização, verifique se há acessórios (ou dispositivos) desgastados ou danificados. Se for necessário, substitua-os por outros novos, tal como se indica neste manual de instruções. Respeite os requisitos técnicos.

CABO DE ALIMENTAÇÃO

Se o cabo de alimentação estiver danificado, este deve ser substituído por um cabo especialmente preparado disponível apenas no serviço pós venda

RECICLAGEM E MEIO AMBIENTE



Os resíduos de equipamentos elétricos e eletrônicos não devem ser eliminados com o lixo doméstico. Deposite-os no local adequado para esse efeito.

Para mais informações, Contacte com a autoridade local ou com o estabelecimento onde adquiriu o produto.

REPARAÇÕES

Este produto não contém nenhum acessório passível de ser reparado pelo utilizador. Contacte com um Serviço Técnico autorizado ou um profissional qualificado para que revise e repare o produto.

ARMAZENAMENTO

- Limpe o produto tal como foi indicado antes.
- Guarde o produto e os seus acessórios num local seco e protegido de temperaturas frias extremas.
- Guarde sempre o produto num local fora do alcance das crianças. A temperatura ideal do local de armazenamento deve situar-se entre os 10°C e 30°C.
- Recomenda-se que guarde o produto na embalagem original ou tapá-lo com um pano para protegê-lo do pó.

TRANSPORTE

- Desligue o produto e retire a ficha da tomada antes de transportá-lo a qualquer lugar.
- Coloque as proteções para o transporte, se for necessário.
- Prenda a ferramenta para evitar que se deslize ou caia.
- Proteja a ferramenta de qualquer impacto ou vibração forte que possa ocorrer durante o transporte em veículos.



GARANTIA

A **Erbauer** toma especial cuidado em selecionar materiais de alta qualidade e usar técnicas de fabricação que permita criar uma gama de produtos que incorporem design e durabilidade. É por isso que podemos oferecer dois anos de garantia contra defeitos de fabricação em todas as nossas ferramentas elétricas **Erbauer**.

Esta ferramenta elétrica tem um período de garantia de dois anos a partir da data de compra, se foi comprada na loja, foi entregue ou foi comprada on-line para uso doméstico normal (não para uso profissional ou comercial). Para que a garantia seja válida é necessário a apresentação do comprovante de compra (recibo/fatura). Por favor, guarde o comprovante de compra num lugar seguro.

A garantia cobre as falhas e o mau funcionamento da ferramenta elétrica **Erbauer** desde que esta seja usada no contexto para o qual se destina e sujeita a uma instalação, limpeza, cuidado e manutenção conforme as práticas normais e à informação contida acima e no manual de instruções.

Esta garantia não cobre defeitos causados ou como resultado de:

- Uso e desgaste normal
- Negligência, uso incorreto ou excessivo
- Tentativas de reparação efetuadas por pessoas que não sejam um agente autorizado
- Danos estéticos
- Danos causados por objetos ou substâncias estranhas ou acidentes.
- Danos acidentais ou modificação
- Incumprimento das diretrizes do fabricante
- Perda dos bens

Esta garantia é limitada a peças reconhecidas como defeituosas. Não cobre, em nenhum caso, os custos complementares (deslocamento, mão-de-obra) ou danos diretos e indiretos.

Se a ferramenta elétrica **Erbauer** apresentar defeitos durante o período de garantia, nos reservamos ao direito, a nosso critério, de substituir o produto por um produto novo de qualidade e funcionalidade equivalente ou de proceder ao seu reembolso.

Esta garantia aplica-se apenas no país de compra ou entrega e não é transferível para outro país. Esta garantia não é transferível para qualquer outra pessoa ou produto. A legislação local relevante será aplicada a esta garantia.

Qualquer questão relacionada com esta garantia deve ser dirigida a uma das lojas do distribuidor onde comprou a ferramenta elétrica **Erbauer**.

Ista garantia é adicional e não afeta o seus direitos legais. O distribuidor é responsável por quaisquer falhas na conformidade do berbequim de percussão, de acordo com os termos do direito à garantia (Decreto-lei nº 67/2003), alterado pelo Decreto-lei nº 84/2008.



DECLARAÇÃO DE CONFORMIDADE



DECLARAÇÃO DE CONFORMIDADE UE

Nós

**Kingfisher International Products B.V.
Rapenburgerstraat 175E
1011 VM Amsterdam
The Netherlands**

Declaramos que o aparelho:
Erbauer 650W berbequim de percussão EHD650
Número de série 00001-99999

Está em conformidade com as exigências essenciais de segurança e de saúde fixadas nas diretivas seguintes:

2006/42/EC Diretiva Máquinas

Foram feitas referências ao seguinte padrão harmonizado:

EN 62841-1:2015

EN 62841-2-1:2018

2014/30/EU A Diretiva CEM

Foram feitas referências ao seguinte padrão harmonizado:

EN55014-1:2017

EN55014-2:2015

EN61000-3-2: 2014

EN61000-3-3: 2013

(EU) 2015/863 que altera 2011/65/EU A diretiva RoHS
Signatário autorizado e guardião da ficha técnica:

**Kingfisher International Products B.V.
Rapenburgerstraat 175E
1011 VM Amsterdam
The Netherlands**

on: 18/09/2019

Eric Capotummino
Group Quality Director

Manufacturer • Fabricant • Producent • Producător • Fabricante:

Kingfisher International Products B.V.

Rapenburgerstraat 175E

1011 VM Amsterdam

The Netherlands

www.kingfisher.com/products

FR www.castorama.fr | www.bricodepot.fr **PL** www.castorama.pl

RO www.bricodepot.ro **ES** www.bricodepot.es **PT** www.bricodepot.pt

FR Pour consulter les manuels d' instructions en ligne,
rendez-vous sur le site www.kingfisher.com/products

PL Aby zapoznać się z instrukcją obsługi online,
odwiedź stronę www.kingfisher.com/products

RO Pentru a consulta manualele de instrucțiuni online,
vizitați www.kingfisher.com/products

ES Para consultar los manuales de instrucciones
en línea, visite www.kingfisher.com/products

PT Para consultar manuais de instruções online, visite
www.kingfisher.com/products