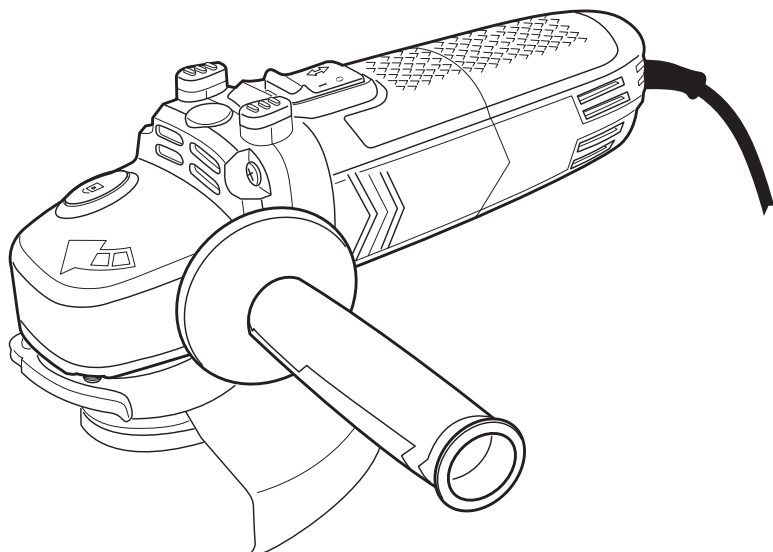




# 750W

# Amoladora Angular



## MSAG750

Código EAN: 3663602795421

ADVERTENCIA: Lea el manual de instrucciones antes de utilizar  
el producto



# Empezando...

Estas instrucciones son importantes para su seguridad. Lea atentamente todo el manual antes de utilizar el producto y guárdelo para futura referencia.



## Para **empezar...** 02

<b>Información de seguridad</b>	03
<b>Su producto</b>	23
<b>Antes de empezar</b>	25



## **Con más detalle...** 33

<b>Funciones del producto</b>	34
<b>Funcionamiento</b>	34
<b>Limpieza y mantenimiento</b>	37
<b>Resolución de problemas</b>	39
<b>Reciclaje y Medioambiente</b>	40
<b>Garantía</b>	41
<b>Declaración UE de Conformidad</b>	42

## Advertencias de seguridad

### Advertencias generales de seguridad para las herramientas eléctricas



**¡ATENCIÓN!** Lea todas las advertencias de seguridad y todas las instrucciones. La no observación de todas las advertencias e instrucciones relacionadas a continuación puede dar como resultado un choque eléctrico, fuego y/o una lesión seria.

**Guarde todas las advertencias y todas las instrucciones para una referencia futura.**

La expresión “herramienta” en las advertencias se refiere a su herramienta eléctrica conectada a la red eléctrica (con cable) o a su herramienta accionada por batería (sin cable).

### Seguridad del área de trabajo

- > **Mantenga el área de trabajo limpia y bien iluminada.** Las áreas desordenadas y oscuras provocan accidentes.
- > **No maneje herramientas eléctricas en atmósferas explosivas, tales como en presencia de líquidos inflamables, gases o polvo.** Las herramientas eléctricas crean chispas que pueden encender el polvo o los vapores.
- > **Mantenga alejados a los niños y curiosos mientras maneja una herramienta eléctrica.** Las distracciones pueden causarle la pérdida de control.

### Seguridad eléctrica

- > **La clavija de la herramienta eléctrica debe coincidir con la base de la toma de corriente. No modificar nunca la clavija de ninguna manera. No usar ningún adaptador de clavijas con herramientas eléctricas puestas a tierra.** Clavijas no modificadas y bases coincidentes reducirán el riesgo de choque eléctrico.

## Advertencias de seguridad

---

> **Evite o contacto del cuerpo con superficies puestas a tierra como tuberías, radiadores, cocinas eléctricas y refrigeradores.** Hay un riesgo aumentado de choque eléctrico si su cuerpo está puesto a tierra.

> **No exponga las herramientas a la lluvia o a condiciones de humedad.** El agua que entre en la herramienta aumentará el riesgo de choque eléctrico.

> **No abuse del cable. No usar nunca el cable para llevar, levantar o desenchufar la herramienta eléctrica. Mantenga el cable lejos del calor, aceite, cantos vivos o piezas en movimiento.** Los cables dañados o enredados aumentan el riesgo de choque eléctrico.

> **Cuando maneje una herramienta eléctrica en el exterior, use una prolongación adecuada para uso en el exterior.** El uso de una prolongación de cable adecuada para uso en el exterior reduce el riesgo de choque eléctrico.

> **Si el uso de una herramienta en un lugar húmedo es inevitable, use una alimentación protegida por un dispositivo de corriente residual (RCD).** El uso de un RCD reduce el riesgo de choque eléctrico.

### Seguridad de las personas

> **Esté alerta, vigile lo que está haciendo y use el sentido común cuando maneje una herramienta eléctrica. No use una herramienta eléctrica cuando esté cansado, bajo la influencia de drogas, alcohol o medicamentos.** Un momento de distracción mientras maneja herramientas eléctricas puede causar un daño personal serio.

> **Use equipo de seguridad personal. Lleve siempre protección para los ojos.** La utilización para las condiciones apropiadas de un equipo de seguridad tal como la mascarilla anti polvo,

zapatos no resbaladizos, casco o protección para los oídos reducirá los daños personales.

- > **Evite un arranque accidental. Asegúrese de que el interruptor está en posición “abierto” antes de conectar a la red y/o batería, coger o transportar la herramienta.** Transportar herramientas eléctricas con el dedo sobre el interruptor o enchufar herramientas eléctricas que tienen el interruptor en posición “cerrado” provoca accidentes.
- > **Retire cualquier llave o herramienta de ajuste antes de arrancar la herramienta eléctrica.** Una llave o herramienta unida a una pieza rotativa de una herramienta eléctrica puede causar un daño personal.
- > **No se sobrepase. Mantenga los pies bien asentados sobre el suelo y conserve el equilibrio en todo momento.** Esto permite un mejor control de la herramienta eléctrica en situaciones inesperadas.
- > **Vista adecuadamente. No vista ropa suelta o joyas. Mantenga su pelo, su ropa y guantes alejados de las piezas en movimiento.** La ropa suelta, las joyas o el pelo largo pueden ser cogidos en las piezas en movimiento.
- > **Si hay disponibilidad para la conexión de medios de extracción y recogida de polvo, asegúrese de que éstos estén conectados y se usen correctamente.** El uso de estos dispositivos puede reducir los riesgos relacionados con el polvo.

## Utilización y cuidados de las herramientas eléctricas

- > **No fuerce la herramienta eléctrica. Use la herramienta eléctrica correcta para su aplicación.** La herramienta eléctrica correcta hará el trabajo mejor y más seguro al ritmo para la que fue concebida.

## Advertencias de seguridad

---

- > **No use la herramienta eléctrica si el interruptor no gira “cerrado” y “abierto”.** Cualquier herramienta eléctrica que no pueda controlarse con el interruptor es peligrosa y debe repararse.
- > **Desenchufe la clavija de la fuente de alimentación y/o batería antes de efectuar cualquier ajuste, cambio de accesorios, o de almacenar las herramientas eléctricas.** Tales medidas preventivas de seguridad reducen el riesgo de arrancar la herramienta accidentalmente.
- > **Almacene las herramientas eléctricas inactivas fuera del alcance de los niños y no permita el manejo de la herramienta eléctrica a personas no familiarizadas con las herramientas o con estas instrucciones.** Las herramientas eléctricas son peligrosas en manos de usuarios no entrenados.
- > **Mantenga las herramientas eléctricas. Compruebe que las partes móviles no estén desalineadas o trabadas, que no haya piezas rotas u otras condiciones que puedan afectar el funcionamiento de las herramientas eléctricas.** Las herramientas eléctricas se reparan antes de su uso, cuando están dañadas. Muchos accidentes son causados por herramientas eléctricas pobremente mantenidas.
- > **Mantenga las herramientas de corte afiladas y limpias.** Las herramientas de corte mantenidas correctamente con los bordes afilados son menos propensas a trabarse y más fáciles de controlar.
- > **Use la herramienta eléctrica, accesorios y puntas de herramienta, etc. de acuerdo con estas instrucciones y teniendo en cuenta las condiciones de trabajo y el trabajo a desarrollar.** El uso de la herramienta eléctrica para aplicaciones diferentes de las previstas podría causar una situación de peligro.

## Servicio técnico

> Haga revisar su herramienta eléctrica por un servicio de reparación cualificado usando solamente piezas de recambio idénticas. Esto garantizará que la seguridad de la herramienta eléctrica se mantiene.

## Advertencias de seguridad para las amoladoras

### Advertencias de seguridad comunes para amolado y operaciones de corte con abrasivo:

> Esta herramienta eléctrica está prevista para funcionar como una amoladora o tronzadora. Lea todas las advertencias de seguridad, instrucciones, ilustraciones y especificaciones suministradas con esta herramienta. La no observación de todas las instrucciones relacionadas a continuación puede dar como resultado un choque eléctrico, fuego y/o una lesión seria.

> Operaciones tales como lijado, cepillado con alambre o pulido no se recomienda que se ejecuten con esta herramienta eléctrica. Las operaciones para las que la herramienta eléctrica no ha sido concebida pueden crear un peligro y causar lesiones personales.

> No use accesorios que no estén específicamente concebidos y recomendados por el fabricante de la herramienta. El mero hecho de que el accesorio pueda acoplarse a su herramienta no asegura un funcionamiento seguro.

> La velocidad asignada del accesorio debe ser como mínimo igual a la máxima velocidad marcada sobre la herramienta eléctrica. Los accesorios que giren a una velocidad superior a su velocidad asignada pueden romperse y saltar en pedazos.

> El diámetro exterior y el espesor de su accesorio deben estar dentro de la capacidad asignada de su herramienta eléctrica. Los accesorios dimensionados incorrectamente no pueden ser protegidos o controlados adecuadamente.

## Advertencias de seguridad

---

**> El montaje roscado de accesorios debe estar adaptado a la rosca del husillo de la amoladora. Para los accesorios montados sobre bridas, el agujero central del accesorio debe corresponderse adecuadamente con el diámetro de la brida.** Los accesorios que no se corresponden con el dispositivo de montaje de la herramienta girarán desequilibrados, vibrarán excesivamente y pueden causar pérdida de control.

**> No use un accesorio dañado. Antes de cada utilización, inspeccione el accesorio, tal como una muela abrasiva en cuanto a astillas y grietas, un disco de apoyo en cuanto a grietas, desgarrado o desgaste excesivo, un cepillo de alambre en cuanto a alambres sueltos o rotos. Si la herramienta eléctrica o el accesorio se caen, inspeccione el posible daño o instale un accesorio no dañado.** Después de inspeccionar e instalar un accesorio, posiciónese usted y sus espectadores fuera del plano de rotación del accesorio y haga girar la herramienta a la máxima velocidad en vacío durante un minuto. Los accesorios dañados se romperán y astillarán normalmente durante este tiempo de ensayo.

**> Póngase el equipo de protección personal. Dependiendo de la aplicación, use pantalla facial, gafas protectoras o vidrios de seguridad. Según sea apropiado, póngase mascarilla antipolvo, protectores de oídos, guantes y un mandil de taller capaz de detener pequeños fragmentos de abrasivo o de la pieza de trabajo.** La protección de los ojos debe ser capaz de detener desechos voladores generados por las diversas operaciones. La mascarilla antipolvo o el respirador deben ser capaces de filtrar las partículas producidas por el trabajo. La exposición prolongada a los ruidos de fuerte intensidad puede provocar una pérdida de audición.



- > **Mantenga los espectadores a una distancia de seguridad con respecto a la zona de trabajo. Toda persona que entre en la zona de trabajo debe llevar un equipo de protección individual.** Fragmentos de la pieza de trabajo o de un accesorio roto pueden ser proyectados y provocar heridas más allá de la zona inmediata de trabajo.
- > **Sostenga la herramienta únicamente por las superficies de agarre aislantes, durante las operaciones en el curso de las cuales el accesorio cortante puede estar en contacto con conductores escondidos o con su propio cable.** El contacto del accesorio cortante con un conductor “en tensión” puede igualmente poner “en tensión” las partes metálicas expuestas de la herramienta eléctrica y provocar un choque eléctrico al operario.
- > **Coloque el cable alejado del accesorio giratorio.** Si usted pierde el control, el cable puede ser cortado o sufrir un enganche y su mano o su brazo pueden ser arrastrados hasta el accesorio giratorio.
- > **No suelte nunca la herramienta eléctrica antes de que el accesorio se haya parado completamente.** El accesorio giratorio puede agarrar la superficie y llevar la herramienta eléctrica fuera de su control.
- > **No haga funcionar la herramienta mientras la transporta a su lado.** Un contacto accidental con el accesorio giratorio podría enredar sus ropas y arrastrar el accesorio sobre usted.
- > **Limpie regularmente los orificios de ventilación de la herramienta eléctrica.** El ventilador del motor arrastrará el polvo al interior de la carcasa y una acumulación excesiva de polvo metálico puede ocasionar peligros.
- > **No haga funcionar la herramienta eléctrica cerca de materiales inflamables.** Las chispas podrían inflamar estos materiales.
- > **No utilice accesorios que necesiten refrigerantes fluidos.** La utilización de agua u otros refrigerantes fluidos puede acarrear una electrocución o un choque eléctrico.

## Advertencias de seguridad

---

### **Otras instrucciones de seguridad para todas las operaciones - Retroceso y advertencias correspondientes**

El retroceso es una reacción súbita al pellizco o enganche de una muela rotativa, de un patín de apoyo, de un cepillo o de cualquier otro accesorio. El pellizco o el enganche provocan un bloqueo rápido del accesorio giratorio el cual, a su vez, fuerza a la herramienta eléctrica incontrolada en el sentido opuesto de rotación del accesorio en el punto del agarrotamiento.

Por ejemplo, si una muela abrasiva es pellizcada o enganchada por la pieza de trabajo, el borde de la muela que entra en el punto de pellizco puede excavar la superficie del material, provocando saltos o la expulsión de la muela. La muela puede saltar en dirección del operario o alejándose de él, según el sentido del movimiento de la muela en el punto del pellizco. Las muelas abrasivas pueden romperse igualmente en estas condiciones.

El retroceso es el resultado de una mala utilización de la herramienta y/ o de procedimientos o de condiciones de funcionamiento incorrectos y puede evitarse tomando las precauciones apropiadas especificadas a continuación.

**> Sostenga firmemente la herramienta eléctrica y posicione su cuerpo y sus brazos para permitirle resistir a las fuerzas de retroceso. Utilice siempre una empuñadura auxiliar, si se suministra, para un máximo control sobre el retroceso o la reacción del par motor durante el arranque.** El operario puede controlar las reacciones del par motor o las fuerzas de retroceso si se toman las precauciones adecuadas.

> **No coloque nunca su mano próxima al accesorio giratorio.** El accesorio puede efectuar un retroceso sobre su mano.

> **No se sitúe dentro de la zona donde la herramienta eléctrica se desplazará en caso de retroceso.** El retroceso empujará a la herramienta en el sentido opuesto al movimiento de la muela en el punto de enganche.

> **Tenga un cuidado especial al efectuar trabajos en las esquinas, las aristas vivas, etc. Evite los rebotes y enganches del accesorio.**

Las esquinas, las aristas vivas o los rebotes tienen tendencia a enganchar al accesorio giratorio y a provocar una pérdida de control o un retroceso.

> **No fije una cadena cortante, un buril de escultor sobre madera o una hoja de sierra dentada.** Tales hojas crean frecuentemente retroceso y pérdida de control.

## **Instrucciones de seguridad adicionales para las operaciones de amolado y tronzado**

### **Advertencias de seguridad específicas para las operaciones de amolado y tronzado con abrasivo**

> **Utilice únicamente los tipos de muelas recomendados para su herramienta eléctrica y la protección específica concebida para la muela escogida.** Las muelas para las que la herramienta no ha sido concebida no pueden estar protegidas de forma satisfactoria y son peligrosas.

> **La superficie de amolado de las muelas de centro hundido debe estar montada por debajo del plano del labio de la protección.** Una muela montada incorrectamente que sobrepasa el plano del labio de la protección no puede estar protegida adecuadamente.

**> La protección debe estar sólidamente fijada a la herramienta eléctrica y colocada para la máxima seguridad, de forma que el operario esté expuesto lo menos posible a la muela.** La protección permite proteger al operario de los fragmentos de muela rota, de un contacto eventual con la muela y de las chispas que podrían inflamar la ropa.

**> Las muelas deben utilizarse únicamente para las aplicaciones recomendadas. Por ejemplo: no desbaste con el lado de la muela de corte.** Las muelas abrasivas de tronzado están destinadas al amolado periférico, la aplicación de fuerzas laterales a estas muelas pueden hacerlas astillas.

**> Utilice siempre bridas no dañadas que sean de talla y forma correctas para la muela que ha escogido.** Las bridas apropiadas soportan la muela reduciendo así la posibilidad de rotura de la misma. Las bridas para las muelas de tronzado pueden ser distintas de las bridas de amolado.

**> No utilice muelas usadas de otras herramientas eléctricas más grandes.** La muela destinada a una herramienta eléctrica más grande no es apropiada para la velocidad más elevada de una herramienta más pequeña y puede estallar.

## **Instrucciones de seguridad adicionales para las operaciones de tronzado Advertencias de seguridad específicas para las operaciones de tronzado con abrasivo**

**> No “atasque” la muela de corte y no aplique una presión excesiva. No se arriesgue a hacer un corte excesivamente**

**profundo.** Una sobrecarga excesiva de la muela aumenta la carga y la probabilidad de torsión o de bloqueo de la muela dentro del corte y la posibilidad de retroceso o de rotura de la muela.

> **No se coloque en línea con la muela en rotación ni detrás de ella.** Cuando la muela, en el punto de funcionamiento, se aleja de su cuerpo, el retroceso eventual puede propulsar la muela en rotación y la herramienta eléctrica directamente sobre usted.

> **Cuando la muela se atasca o cuando el corte se interrumpe por un motivo cualquiera, desconecte la herramienta eléctrica y sostenga la máquina inmóvil hasta que la muela esté completamente parada. No se arriesgue nunca a levantar del corte la muela de tronzado mientras la muela está en movimiento, ya que puede producirse el retroceso.** Investigue y tome medidas correctoras a fin de impedir que la muela se atasque.

> **No reemprenda la operación de corte dentro de la pieza de trabajo. Deje que la muela alcance su plena velocidad y entre de nuevo en el corte con precaución.** La muela puede atascarse, montarse sobre la pieza de trabajo o efectuar un retroceso si se arranca la herramienta eléctrica dentro de la pieza de trabajo.

> **Soporte los paneles o cualquier pieza a cortar de gran tamaño para reducir el riesgo de pellizco y retroceso de la muela.** Las piezas de trabajo grandes tienden a doblarse bajo su propio peso. Los soportes deben estar colocados bajo la pieza de trabajo cerca de la línea de corte y cerca del borde de la pieza a ambos lados de la muela.

> **Sea particularmente prudente al hacer un corte dentro de paredes existentes o dentro de otras zonas sin visibilidad.** La muela que sobresale puede cortar tuberías de gas o de agua, cables eléctricos u objetos, lo que puede acarrear retroceso.

## Advertencias de seguridad

---

### Advertencias de seguridad para discos abrasivos aglomerados

#### > General

Los abrasivos se pueden romper y por ello deben ser manipulados con extremo cuidado. El uso de abrasivos dañados o montados de forma incorrecta es peligroso y puede causar lesiones serias.

#### > Entrega, manipulación y almacenamiento

Los abrasivos deben ser manipulados y transportados con cuidado. Los abrasivos deben ser almacenados de modo que no estén sujetos a daños mecánicos o influencias ambientales dañinas.

#### > Selección del abrasivo

Se debe respetar la información en la etiqueta o en el propio disco así como las restricciones de uso, las indicaciones de seguridad o cualquier otra instrucción.

En caso de dudas a la hora de seleccionar el abrasivo, el usuario debería solicitar información al fabricante o proveedor.

#### > Inspección visual y prueba de sonido

Los abrasivos deben someterse a una inspección visual al recibirse y antes del montaje. Además, debe realizarse una prueba de sonido para abrasivos con un diámetro mayor de 80 mm. No se deben utilizar abrasivos dañados.

#### > Montaje, antes de comenzar e información sobre amolado

El montaje de un abrasivo debe ser realizado de acuerdo a las instrucciones suministradas, tanto del fabricante del abrasivo como del fabricante de la herramienta. Se debe destacar que el montaje de abrasivos debe ser realizado por una persona cualificada competente. Después de cada montaje se debe realizar una prueba de funcionamiento durante un tiempo razonable – no se debe superar nunca la velocidad máxima de funcionamiento especificada del abrasivo.

## Reducción de la vibración y el ruido

**Con el fin de reducir el impacto de las emisiones de ruido y vibración, limite el tiempo de trabajo, utilice modos de funcionamiento de baja vibración y ruido así como equipos de protección personal.**

Tenga en cuenta los siguientes puntos para reducir los riesgos de exposición a ruido y vibración:

- > Utilice el producto únicamente para la función para la que fue diseñado y siguiendo estas instrucciones.
- > Asegúrese de que el producto está en perfectas condiciones y bien mantenido.
- > Utilice los accesorios correctos para el producto y asegúrese de que están en buenas condiciones.
- > Mantenga una sujeción firme en las empuñaduras o zonas de agarre.
- > Mantenga el producto de acuerdo con estas instrucciones y manténgalo lubricado (si aplica).
- > Planifique su horario de trabajo de forma que pueda repartir los usos de la herramienta a alta vibración en un periodo más largo de tiempo.

## Emergencia

**Familiarícese con el uso de este producto, siguiendo las instrucciones incluidas en este manual. Memorice las normas de seguridad y sígalas al pie de la letra para evitar riesgos y peligros.**

- > **Esté alerta en todo momento cuando utilice este producto para que pueda identificar y controlar de antemano cualquier peligro.** Una intervención rápida puede evitar lesiones personales o daños materiales.
- > **Apague el producto y desconéctelo de la fuente de alimentación si se identifica cualquier problema.** Si es necesario, haga revisar y reparar el producto por un técnico cualificado antes de volver a utilizarlo.

## Advertencias de seguridad

---

### Riesgos residuales

**Incluso usando este producto de acuerdo con todos los requisitos de seguridad, persisten potenciales riesgos de daños personales y materiales. Debido a la estructura y el diseño de este producto, pueden surgir los siguientes riesgos:**

- > Problemas de salud debidos a la emisión de vibración si el usuario utiliza la herramienta por un período de tiempo demasiado largo o si la herramienta se utiliza y mantiene de forma inadecuada.
- > Daños a personas o bienes causados por el uso de accesorios de corte rotos o dañados o por impactos repentinos de objetos ocultos durante el uso.
- > Lesiones personales o daños a propiedades debido a la proyección de objetos.



**ADVERTENCIA:** Durante el uso, este producto crea un campo magnético que en determinadas circunstancias pueden interferir con los implantes médicos, ya sean pasivos o activos. Con el fin de reducir el riesgo de lesiones graves o mortales, recomendamos a las personas que son portadoras de estos implantes de consultar a su médico o al fabricante del implante médico antes de usar este producto.

La siguiente información aplica únicamente a usuarios profesionales pero es una buena práctica para cualquier usuario:



## ADVERTENCIAS DE SEGURIDAD ADICIONALES PARA EL POLVO DE CONSTRUCCIÓN

---

Los trabajadores de la construcción son uno de los grupos de riesgo debido al polvo que respiran: el polvo de sílice no es sólo una molestia, sino un verdadero peligro para sus pulmones.

La sílice es un mineral natural presente en grandes cantidades en materiales como la arena, piedra arenisca y granito. También se encuentra comúnmente en muchos materiales de construcción como el hormigón y el mortero. La sílice se convierte en un polvo muy fino (también conocido como sílice cristalina respirable o RCS) durante muchas tareas comunes tales como el corte, taladrado o amolado. Respirar las partículas muy finas de sílice cristalina puede causar el desarrollo de:

- Cáncer de pulmón,
- Silicosis,
- Enfermedad pulmonar obstructiva crónica (EPOC).

La inhalación de partículas finas de polvo de madera, por otro lado, puede conducir al desarrollo de asma. El riesgo de enfermedades pulmonares está vinculado a las personas que respiran regularmente el polvo de construcción durante un período de tiempo prolongado, no de forma ocasional.

Para proteger el pulmón, se ha establecido un límite en la cantidad de estos polvos que una persona puede respirar (llamado límite de exposición o LEP) cuando se promedia durante un día normal de trabajo. Este límite representa una pequeña piza de sal y es la cantidad máxima legal que se puede respirar después de haber aplicado los controles adecuados.

## Cómo se puede reducir la cantidad de polvo

1. Reducir la cantidad de operaciones de corte mediante el uso de los productos de construcción del tamaño apropiado.
2. Utilizar una herramienta menos potente, por ejemplo, un cortador de bloque en lugar de una amoladora angular.
3. Utilizar un modo completamente distinto de trabajar - por ejemplo, usando una pistola de clavos para sujetar soportes de cables en lugar de perforar primero los agujeros.

Por favor, trabaje siempre con equipos de seguridad homologados, tales como máscaras contra el polvo especialmente diseñadas para filtrar partículas microscópicas y utilice las instalaciones de extracción de polvo en todo momento.



**Advertencia: Algunas partículas de polvo originadas durante las operaciones de lijado, aserrado, amolado, perforación u otros trabajos de construcción contienen productos químicos que pueden producir cáncer, defectos de nacimiento y otros daños reproductivos.**

Algunos ejemplos de estos productos químicos son:

- Plomo de pinturas a base de plomo.
- Sílice cristalina de ladrillos, cemento y otros materiales de albañilería.
- Arsénico y cromo de madera tratada químicamente.

El riesgo de exposición a estas sustancias químicas depende de la regularidad con que se realizan este tipo de trabajos. Para reducir la exposición a estos polvos, el usuario debe:

- Trabajar en áreas bien ventiladas;
- Utilizar equipo de protección individual y especialmente una máscara antipolvo que filtre las partículas microscópicas.

## **VIBRACIÓN**

La Directiva Europea de Agentes Físicos (Vibración) fue elaborada para reducir las lesiones derivadas del Síndrome de vibración mano/brazo de los usuarios de herramientas eléctricas. Esta directiva exige que los fabricantes de herramientas eléctricas y los respectivos distribuidores indiquen los valores indicativos del resultado del ensayo de vibración de forma que permita a los usuarios aplicar las medidas necesarias relativas al periodo diario durante el cual la herramienta puede ser utilizada así como poder elegir la herramienta más adecuada.

### **VER EL APARTADO DE ESPECIFICACIONES TÉCNICAS EN ESTE MANUAL DE INSTRUCCIONES PARA LOS NIVELES DE VIBRACIÓN DE SU HERRAMIENTA**

El valor de emisión de vibración declarado debe usarse como un nivel mínimo y como guía actual del nivel de vibración.

El valor total de vibración declarado se ha medido según un método de ensayo normalizado y puede utilizarse para comparar una herramienta con otra.

El valor total de vibración declarado puede usarse también en una evaluación preliminar de la exposición.



**Advertencia:** Las emisiones de vibración durante la utilización real de la herramienta eléctrica pueden ser diferentes del valor total declarado dependiendo de la forma en que se usa la herramienta y teniendo en cuenta los siguientes ejemplos y otras variaciones en el modo de usar la herramienta:

Como se utiliza la herramienta y los materiales que son cortados o taladrados.

Si la herramienta está en buenas condiciones y se mantiene de forma apropiada.

El uso de accesorios correctos para la herramienta y la comprobación que están afilados y en buenas condiciones.

La sujeción de las superficies de agarre.

Si la herramienta se utiliza según lo previsto por su diseño y estas instrucciones.

**Durante el uso de esta herramienta se producen vibraciones mano/brazo. Adopte las prácticas de trabajo correctas para reducir la exposición a la vibración. Esta herramienta puede causar el síndrome de mano/brazo si se usa de forma inadecuada.**



**Advertencia:** Identifique las medidas de seguridad destinadas a proteger al operario que se basan en una estimación de la exposición en las condiciones reales de utilización (teniendo en cuenta todas las partes del ciclo de maniobras, tales como los momentos en que la herramienta está fuera de tensión y cuando trabaja en vacío, además del tiempo de accionamiento del gatillo).  
Nota: El uso de otras herramientas reducirá el periodo total de uso de esta herramienta por parte del operador.

Para ayudar a minimizar el riesgo de exposición a la vibración, use SIEMPRE hojas, puntas y cinceles afilados.

Realice el mantenimiento de esta herramienta tal y como se indica en este manual y manténgala bien lubricada (si es necesario).

Evite usar la herramienta a temperaturas iguales o inferiores a 10°C.

Planifique su horario de trabajo para repartir cualquier uso de la herramienta a vibración elevada a lo largo de varios días.

### **Vigilancia de la salud**

Todos los trabajadores deben estar incluidos en un programa de vigilancia para la salud con el objetivo de ayudar a identificar posibles enfermedades relacionadas con las vibraciones en los estados iniciales, evitar la progresión de la enfermedad y ayudar al trabajador a permanecer en su puesto de trabajo.

## Símbolos

En el producto, en la placa de características y en estas instrucciones encontrará, entre otros, los siguientes símbolos y abreviaciones. Familiarícese con ellos para reducir riesgos tales como lesiones personales y daños a la propiedad.

V~	Voltio (corriente alterna)	mm	Milímetro
Hz	Hercio	kg	Kilogramo
W	Vatio	dB(A)	Decibelio (Ponderado-A)
/min o min <sup>-1</sup>	Por minuto	m/s <sup>2</sup>	Metros por segundo al cuadrado



Bloquear/Apertar



Desbloquear/Aflojar



Nota/ Observación



Precaución/Advertencia



Lea el manual de instrucciones



Utilice protección auditiva



Utilice gafas de protección



Utilice mascarilla antipolvo



Utilice guantes de protección



Utilice calzado de protección con suela antideslizante

yyWxx

Código de fecha de fabricación; año de fabricación (20yy) y (Wxx). semana de fabricación



Apague el producto y desconéctelo de la toma de alimentación antes de realizar cualquier operación de montaje, limpieza, ajuste, mantenimiento, almacenamiento o transporte.



No utilizar para amolado en húmedo – Producto abrasivo adecuado únicamente para amolado en seco.



Este producto tiene una protección de Clase II. Esto significa que está equipado con un aislamiento doble o reforzado.



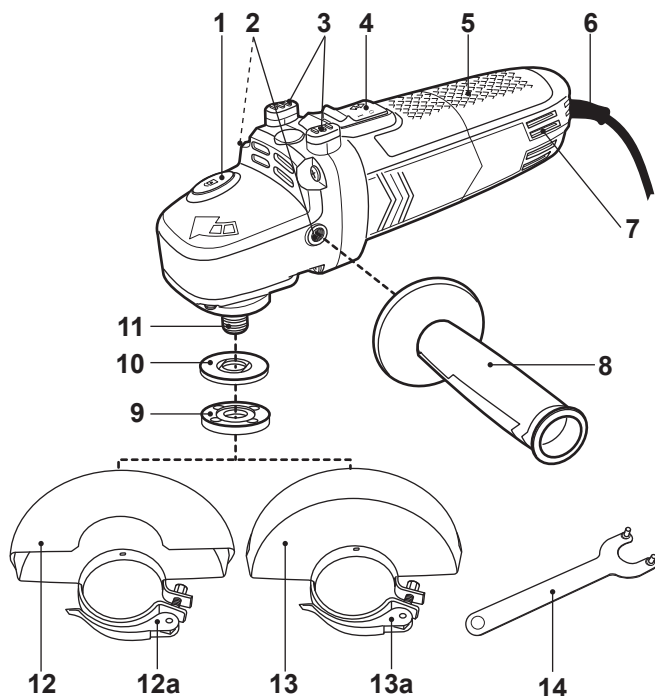
El producto cumple con las Directivas Europeas de aplicación y se ha llevado a cabo un método de evaluación de la conformidad con las mismas.



Símbolo RAEE. Los residuos de los productos eléctricos no deben ser desechados con la basura doméstica. Por favor, recíclelos en puntos de recogida selectiva cuando existan. Consulte las autoridades locales o la tienda donde adquirió el producto para información sobre el reciclado.



## Su producto




- |                                     |                              |
|-------------------------------------|------------------------------|
| 1. Botón de bloqueo del husillo     | 10. Brida de apoyo           |
| 2. Orificios de montaje             | 11. Husillo                  |
| 3. Pies                             | 12. Protección para corte*   |
| 4. Interruptor de encendido/apagado | 12a. Palanca de sujeción     |
| 5. Superficie de agarre             | 13. Protección para amolado* |
| 6. Cable de alimentación y clavija  | 13a. Palanca de sujeción     |
| 7. Orificios de ventilación         | 14. Llave                    |
| 8. Empuñadura auxiliar              |                              |
| 9. Brida de apriete                 |                              |

\* No todas las piezas están incluidas en el alcance del suministro

Para empezar...

## Especificaciones técnicas

### General

> Tensión asignada, frecuencia	: 220-240 V~, 50 Hz
> Potencia asignada de entrada	: 750 W
> Velocidad en vacío, $n_o$	: 12000 min <sup>-1</sup>
> Diámetro del disco /capacidad asignada	: Ø 115 mm
> Tamaño de la rosca del husillo	: M 14
> Clase de protección	: II 
> Peso de la herramienta	: aprox. 2,1 kg

### Información relativa al ruido

> Nivel de Presión acústica ponderada, $L_{pA}$	: 90,5 dB (A)
> Nivel de Potencia acústica ponderada $L_{wA}$	: 101,5 dB (A)
> Incertidumbre, $K_{pA}$ y $K_{wA}$	: 3 dB (A)

### Información relativa a la vibración

Valores totales de vibración (suma vectorial triaxial) de acuerdo con la norma EN 60745:

> Valores de emisión de vibración en modo Amolado de superficie,  $a_{h,AG}$  : 8,4 m/s<sup>2</sup>

> Incertidumbre K : 1,5m/s<sup>2</sup>

Otras aplicaciones como el tronzado pueden tener otros valores de vibración diferentes.

Los valores de ruido se han medido según el código de ensayo de ruido descrito en la norma EN 60745-1, utilizando las normas básicas EN ISO 3744 y EN ISO 11203.

El nivel de presión acústica para el operador puede superar los 80 dB (A) por lo que es necesario utilizar protección auditiva.

El valor total declarado de la vibración se ha medido según un método de ensayo normalizado (en base a EN 60745-2-3) y puede utilizarse para comparar herramientas entre sí. El valor de emisión de vibración declarado puede usarse también para una evaluación preliminar de exposición.





**ADVERTENCIA:** El valor de las emisiones de vibración durante la utilización real de la herramienta puede diferir de los valores declarados dependiendo de cómo se utiliza la herramienta. Identifique aquellas medidas de seguridad para la protección del usuario que estén basadas en una estimación de exposición, en las condiciones reales de uso (teniendo en cuenta todas las partes del ciclo de funcionamiento, tales como los momentos en que la herramienta está apagada, y cuando está funcionando en vacío, además del momento de arranque).

Las medidas de seguridad, incluyen entre otras, un cuidado y mantenimiento regular del producto y sus accesorios, mantener las manos calientes, hacer pausas periódicas y planear adecuadamente el trabajo).

## EXPLICACIÓN DE LA PLACA DE CARACTERÍSTICAS

**MSAG750** = NÚMERO DE MODELO

**MS** = MacAllister

**AG** = Amoladora Angular

**750** = POTENCIA (VATIOS)

## Desembalaje

---

- > Retire las piezas del embalaje y colóquelas sobre una superficie plana y estable.
- > Retire todos los materiales de embalaje y dispositivos de transporte, si fuese necesario.
- > Inspeccione la herramienta para verificar que está completa y en perfectas condiciones. Si alguna de las piezas falta o está dañada, no utilice la herramienta y contacte con el establecimiento donde compró el producto. El uso de un producto incompleto o dañado puede representar un peligro para las personas y la propiedad.
- > Asegúrese de que dispone de todos los accesorios necesarios para el montaje y funcionamiento de la herramienta. Esto también incluye el equipo de protección individual adecuado.



**ADVERTENCIA:** El producto y el embalaje no son un juguete. Los niños no deberían jugar con las bolsas de plástico, láminas o piezas pequeñas. Existe riesgo de asfixia.

## Usted necesitará

### (artículos no suministrados)

Equipo de protección individual adecuado  
Disco de corte  
Disco de amolado

### (artículos suministrados)

Empuñadura auxiliar (8)  
Protección para corte (12)  
Protección para amolado (13)  
Llave (14)

## Montaje



**ADVERTENCIA:** El producto debe estar completamente montado antes de ponerlo en funcionamiento. No utilice el producto si está parcialmente montado o montado con piezas dañadas.



Siga las instrucciones de montaje paso a paso y utilice las figuras facilitadas como guía visual para facilitar el montaje del producto.

No conecte el producto a la toma de alimentación antes de que esté completamente montado.



**NOTA:** Deposite siempre el producto sobre sus pies (3) en una superficie plana y estable cuando trabaje en el husillo o la protección.

## Empuñadura auxiliar

Por razones de seguridad, la empuñadura auxiliar debe estar instalada antes de utilizar el producto.

- > Atornille la empuñadura auxiliar (8) en sentido horario en uno de los orificios de montaje (2) (Figuras 1-2).
- > Asegúrese de que la empuñadura auxiliar (8) está bien sujeta.

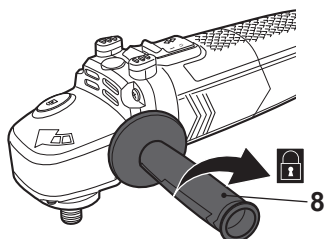


Fig. 1

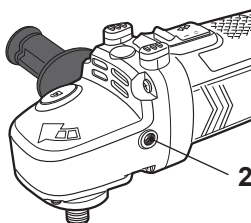


Fig. 2

## Protección de seguridad

Instale la respectiva protección de seguridad (12 / 13) en función de la tarea a realizar. > Utilice la protección para corte cerrada (12) para trabajos de tronzado (Fig. 3).

> Utilice la protección para amolado abierta (13) para trabajos de amolado (Fig. 4).

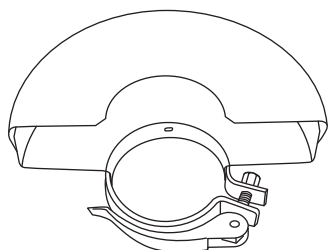


Fig. 3, Protección para corte (12)

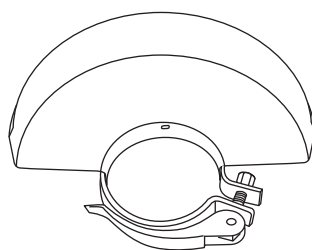


Fig. 4, Protección para amolado

## Colocación

- > Retire la brida de apriete (9) y la brida de apoyo (10) (si están presentes)
- > Abra la palanca de sujeción (13a) en la protección.
- > Alinee las marcas en relieve del anillo con las ranuras en el collar del husillo y a continuación gire la protección (Figuras 5 y 6).

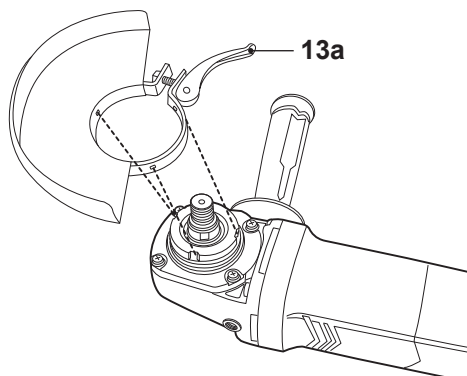


Fig. 5

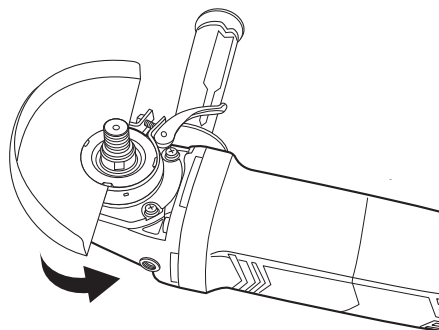


Fig. 6

- > Cierre la palanca de sujeción (13a) (Fig.7 y 8).

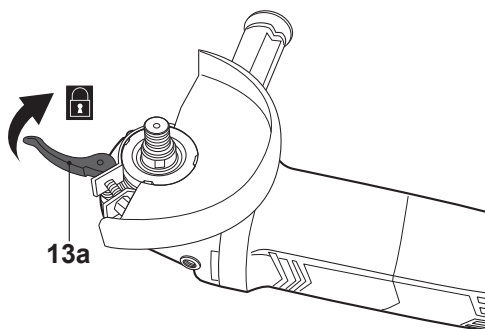


Fig. 7

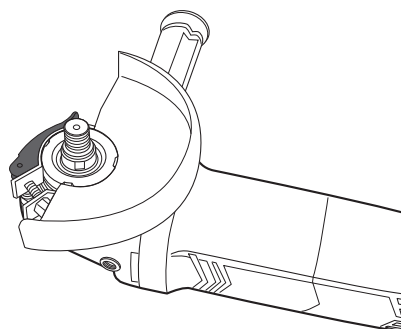


Fig. 8



**NOTA:** Si la palanca de sujeción no puede cerrarse, afloje ligeramente la tuerca. Si la palanca de sujeción se puede cerrar sin resistencia, apriete la tuerca.

## Ajuste



**ADVERTENCIA:** Ajuste la posición de la protección en función del uso previsto. La parte cerrada de la protección debe apuntar siempre al usuario.

- > Abra la palanca de sujeción (13a).
- > Gire la protección a la posición requerida (Fig. 9).
- > Cierre la palanca de sujeción (13a).

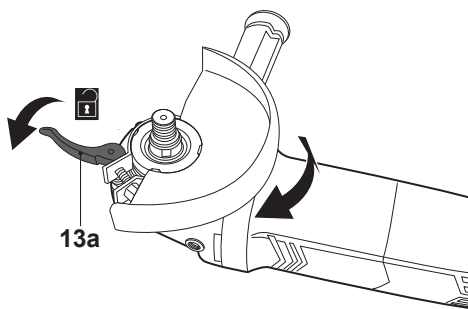


Fig. 9



**NOTA:** La posición de la protección puede también ser ajustada después de haber colocado el disco.

## Retirada/Sustitución

- > Retire la brida de apriete (9), el disco y la brida de apoyo (10) (si están presentes).
- > Abra la palanca de sujeción (13a).
- > Gire la protección hasta que las marcas en relieve del anillo se alineen con las ranuras en el collar del husillo, y a continuación retire la protección.
- > Coloque una nueva u otra protección tal y como se ha descrito.

## Discos de amolado / cortar

Con este producto se pueden utilizar diferentes discos de amolado/corte en función del material de la pieza de trabajo.




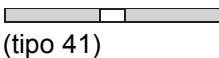


**ADVERTENCIA:** Utilice siempre discos adecuados en función del uso previsto. Por ejemplo, no utilice nunca un disco específico para amolar para tareas de tronzado o viceversa.

Respete los requerimientos técnicos de este producto (ver sección "Especificaciones técnicas") cuando adquiera y use discos de amolado/corte.

Los discos de amolado/corte se calientan durante el uso. Manipúlelos con cuidado. Utilice guantes de protección cuando manipule discos para evitar lesiones tales como quemaduras o cortes.

## Discos de amolado / cortar

Discos de amolado		
Forma	Grosor	Aplicación
 (tipo 27)	> 4 mm	Amolado de metal, piedra
 (tipo 28)		
Discos de corte		
Forma	Grosor	Aplicación
 (tipo 42)	< 4 mm	Tronzado de metal, piedra
 (tipo 41)		

### Inspección de los discos

Todos los discos deben ser inspeccionados en busca de daños y roturas antes del montaje. Los discos que muestren cualquier evidencia de rotura, manejo o almacenamiento abusivo no deben ser instalados. Las roturas en discos abrasivos no son muchas veces visibles al ojo humano.

### Colocación

> Presione el botón de bloqueo del husillo (1) y gire el husillo hasta que se bloquee en posición (Fig. 10).

> Mantenga presionado el botón de bloqueo del husillo (1) y afloje la brida de apriete (9) en sentido antihorario con la llave (14) (Fig. 11).

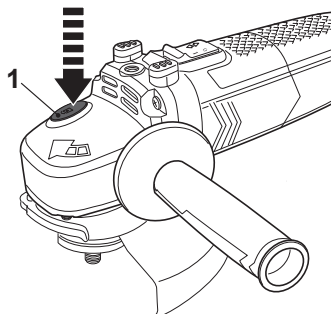


Fig. 10

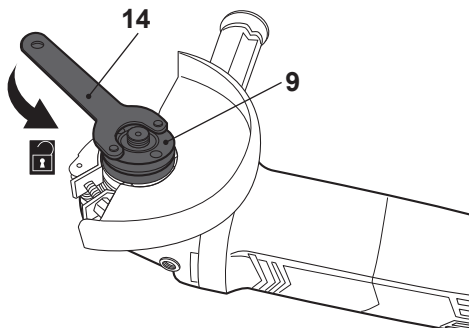


Fig. 11

> Retire la brida de apriete (9) del husillo (11).

> Sujutando el producto con el husillo mirando hacia arriba, coloque la brida de apoyo (10) en el husillo y asegúrese de que está colocada correctamente. Las dos secciones planas mecanizadas deben mirar hacia el producto y colocarse en una posición adecuada en el husillo.

> Coloque el disco en el husillo con la etiqueta mirando hacia el producto. El orificio del disco debe colocarse en el husillo y encajar firmemente en la sección en relieve de la brida de apoyo (10) (Fig. 12).

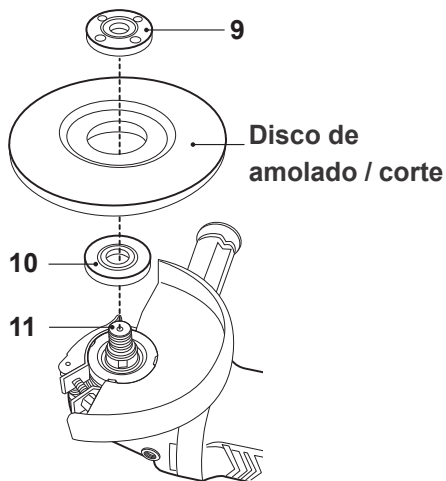


Fig. 12

> Coloque la brida de apriete (9) en el husillo (11). Dependiendo del tipo de disco, la brida debe colocarse como se indica a continuación:

- Discos finos (< 4 mm) con el centro plano: coloque la cara con relieve de la brida de apriete alejada del disco (Fig. 13).
- Discos finos (< 4 mm) con el centro curvado: coloque la cara con relieve de la brida de apriete alejada del disco (Fig. 14).
- > Discos gruesos (> 4 mm) con el centro curvado: coloque la cara con relieve de la brida de apriete hacia el disco (Fig. 15).

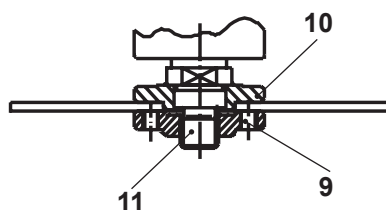


Fig. 13

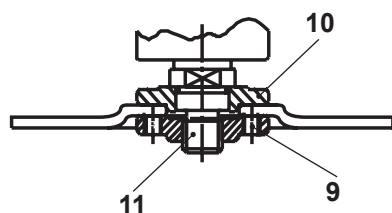


Fig. 14

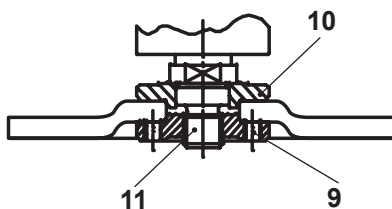


Fig. 15

> Presione el botón de bloqueo del husillo (1) y apriete la brida de apriete (9) en sentido horario con la llave (14).

## Discos de amolado / cortar



**ADVERTENCIA:** Asegúrese de que el disco está bien sujeto pero no utilice la fuerza para apretar la brida. Una fuerza excesiva causará daños tales como roturas en el disco.

- > Gire el disco con la mano para comprobar que gira suavemente. El disco no debe oscilar.
- > Encienda el producto y deje que funcione en vacío durante un minuto, como mínimo, para confirmar que el disco está instalado correctamente.

### Retirada / Substitución

Reemplace un disco desgastado o dañado.

- > Retire el disco de amolado/corte; ver a continuación.
- > Asegúrese de que el husillo (11) se mantiene quieto y presione el botón de bloqueo del husillo (1). Gire el husillo (11) hasta que quede bloqueado en posición.
- > Mantenga el botón de bloqueo del husillo (1) presionado y afloje la brida de apriete (9) en sentido antihorario con la llave (14).
- > Retire la brida de apriete (9), el disco así como la brida de apoyo (10) del husillo.
- > Inspeccione las bridas (9 y 10) en busca de daños o desgaste. Reemplácelas si es necesario.
- > Limpie el polvo de las bridas (9 y 10) y del husillo (11).
- > Vuelva a colocar la brida de apoyo (10) en el husillo (11).
- > Coloque un disco apropiado para el uso previsto.

## Conexión a la toma de alimentación

- > Asegúrese de que el interruptor de Encendido/Apagado (4) está en la posición de "apagado".
- > Conecte la clavija a una base adecuada.



**ADVERTENCIA:** Revise la tensión de alimentación. La tensión debe coincidir con la información incluida en la placa de características del producto.

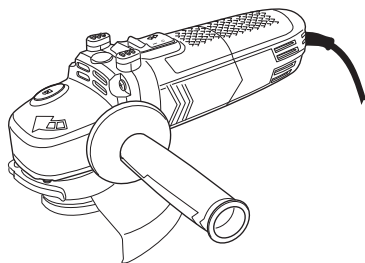
- > El producto está listo para ser usado.





## Con más detalle...

<b>Funciones del producto</b>	34
<b>Funcionamiento</b>	34
<b>Limpieza y mantenimiento</b>	37
<b>Resolución de problemas</b>	39
<b>Reciclaje y Medioambiente</b>	40
<b>Garantía</b>	41
<b>Declaración UE de Conformidad</b>	42



## Uso previsto

Esta herramienta está diseñada para el amolado y tronzado con discos abrasivos aglomerados de metal, piedra y materiales similares.

Es necesario instalar en la herramienta las respectivas protecciones de seguridad y discos en función de la tarea a realizar. Esta herramienta no debe ser utilizada para pulir, lijar o cepillar con alambre. No utilizar con materiales blandos tales como madera o materiales similares a la madera ni con metales blandos tales como el aluminio o el plomo.

Esta herramienta puede utilizarse sólo para operaciones en seco sin agua u otros líquidos refrigerantes,

Por razones de seguridad es esencial leer todo el manual de instrucciones antes del primer uso y respetar todas las instrucciones contenidas en el mismo.

## Interruptor de encendido/apagado

> Presione la parte posterior del interruptor de Encendido/Apagado (4) y desplácelo hacia delante, hasta que el interruptor quede encajado en la posición de encendido (Fig. 16).

> Presione la parte posterior del interruptor de Encendido/Apagado (4) de nuevo de modo que vuelva a su posición de apagado (Fig. 17).

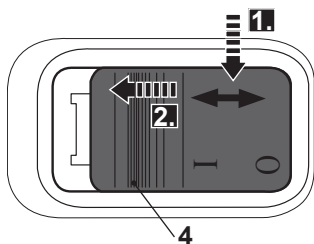


Fig. 16

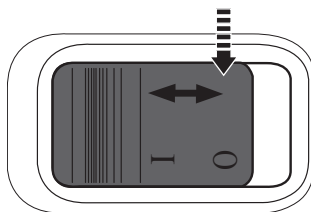


Fig. 17

## Funcionamiento general

> Revise el producto, su cable de alimentación y clavija así como los accesorios antes de cada uso para comprobar si hay daños. No utilice el producto si está dañado o muestra signos de desgaste.

> Verifique que los accesorios y complementos están fijados correctamente.

> Sujete siempre el producto por las empuñaduras y manténgalas secas para obtener un apoyo seguro.

- > Asegúrese de que los orificios de ventilación están siempre despejados y sin obstrucciones. Límpielos con un cepillo suave si es necesario. Los orificios de ventilación bloqueados pueden dar lugar a un sobrecalentamiento y daños en el producto.
- > Apague inmediatamente el producto si es distraído mientras trabaja por otras personas que acceden a la zona de trabajo. Permita siempre que el producto se detenga completamente antes de depositarlo.
- > No trabaje en exceso. Realice paradas regulares para asegurarse de que puede concentrarse en la tarea y tiene un control total sobre el producto.
- > Sujete de forma segura el producto con las dos manos de manera que tenga total control durante todo el tiempo. Tenga en cuenta que la reacción del par motor durante el arranque provoca una sacudida repentina.
- > Espere hasta que el disco haya alcanzado la velocidad máxima antes de que el producto entre en contacto con la pieza de trabajo
- > Esté siempre atento a los retrocesos, garantice un punto de apoyo estable.
- > Asegure la pieza de trabajo adecuadamente, p.ej. con dispositivos de sujeción o un tornillo de banco.

## Amolado



**NOTA:** No encienda o apague el interruptor mientras el producto está en contacto con la pieza de trabajo ya que ello reducirá la vida útil del interruptor y podría causar daños en la pieza de trabajo.

- > Inclíne el producto a un ángulo de entre 10° y 15° para un manejo más fácil y un amolado más regular (Fig. 18).
- > Aplique el disco sobre la superficie de trabajo con una presión suave y constante para una máxima eficiencia de amolado. No debería ser nunca necesario forzar el producto ya que el propio peso del producto aplica la presión necesaria.
- > Una presión excesiva sobrecargará el motor, ralentizará el amolado, generará un estrés peligroso en el disco y causará rotura.
- > Mueva el producto hacia delante y hacia atrás de forma constante (Fig. 19).

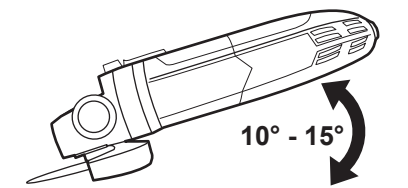


Fig. 18

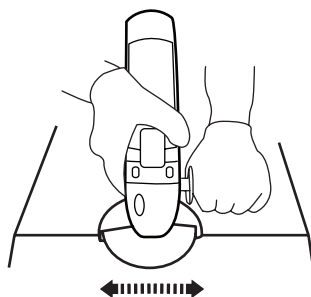


Fig. 19

## Corte

> No haga trabajar en exceso al disco de corte aplicando demasiada carga sobre el producto.

> Sujete el producto de modo que el disco de corte esté en un ángulo de 90° respecto a la pieza de trabajo (Fig. 20).

> Asegúrese de que el disco se mantiene alineado con el corte ya que la torsión del producto puede ocasionar la rotura del disco.

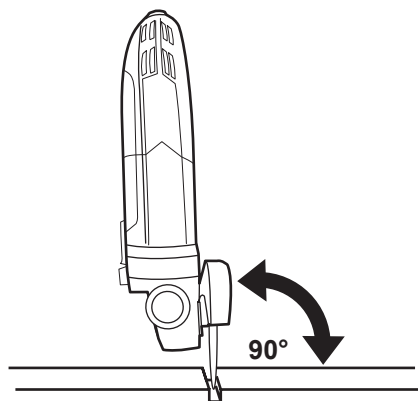


Fig. 20

> Trabaje con un movimiento de avance moderado, adecuado al tipo de material a trabajar.

> Trabaje siempre guiando la herramienta con un movimiento de amolado ascendente para evitar que el disco sea empujado de forma incontrolada fuera del corte.

> Guíe de forma continua el producto en dirección de la flecha para completar la acción de corte (Fig. 21).

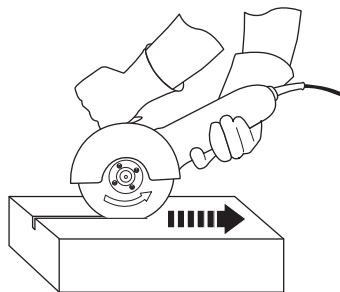


Fig. 21



**ADVERTENCIA:** No frene el disco aplicando presión lateral.

## Después del uso

> Apague la herramienta, desconéctela de la toma de alimentación y permita que se enfríe.

> Revise, limpie y almacene la herramienta tal y como se describe a continuación.

## Las reglas de oro del mantenimiento



**ADVERTENCIA:** Apague siempre el producto, desconéctelo de la toma de alimentación y deje que se enfríe antes de llevar a cabo ninguna tarea de inspección, mantenimiento o limpieza.

- > Mantenga el producto limpio. Retire los residuos del producto después de cada uso y antes de almacenarlo.
- > Una limpieza regular y adecuada le ayudará a garantizar un uso seguro y prolongará la vida del producto.
- > Inspeccione el producto antes de cada uso en busca de piezas desgastadas o dañadas. No haga funcionar el producto si encuentra alguna pieza rota o desgastada.



**ADVERTENCIA:** Realice únicamente las tareas de reparación y mantenimiento descritas en estas instrucciones. Cualquier tarea adicional debe ser realizada por un profesional cualificado.

## Limpieza General

- > Limpie el producto con un paño seco. Utilice un cepillo para las zonas de difícil acceso.
- > Limpie especialmente los orificios de ventilación (7) después de cada uso con un paño y un cepillo.
- > Retire la suciedad persistente con aire a presión (máx. 3 bar).



**NOTA:** No utilice productos químicos, alcalinos, abrasivos u otros detergentes agresivos o desinfectantes para limpiar este producto ya que podrían dañar su superficie.

- > Revise el producto en busca de piezas desgastadas o dañadas. Reemplace las piezas desgastadas cuando sea necesario o contacte con un servicio técnico autorizado para reparar el producto antes de volver a utilizarlo.

## Mantenimiento

Revise el producto y accesorios (o complementos) antes y después de cada uso en busca de desgaste o daños. Si es necesario, reemplácelos por unos de nuevos tal y como se describe en este manual de instrucciones. Respete los requisitos técnicos.

## Cable de alimentación

---

Si el cable de alimentación está dañado, debe ser reemplazado por un cable preparado especialmente disponible a través de la organización de servicio.

## Reparaciones

---

Este producto no contiene ninguna pieza reparable por el usuario. Contacte con un servicio técnico autorizado o con un profesional cualificado para que lo revise y repare.

## Almacenamiento

---

- > Apague el producto y desconéctelo de la toma de alimentación.
- > Limpie el producto como se ha descrito anteriormente.
- > Deposite el producto con sus pies (3) en una superficie plana y estable para garantizar una posición segura. De este modo el husillo (11), las protecciones (12/13) o los discos de amolado/corte no sufrirán daños.
- > Almacene el producto y sus accesorios en un lugar seco, libre de heladas, bien ventilado y al abrigo de la luz.
- > Almacene siempre el producto en un lugar fuera del alcance de los niños. La temperatura ideal de almacenamiento está entre los 10°C y los 30° C.
- > Se recomienda usar el embalaje original para almacenar el producto o cubrirlo con un paño o cubierta adecuada para protegerlo del polvo

## Transporte

---

- > Apague el producto y desconéctelo de la toma de alimentación.
- > Coloque las protecciones de transporte, si aplica.
- > Transporte siempre la herramienta por su superficie de agarre (5).
- > Proteja el producto de cualquier fuerte impacto o elevadas vibraciones que pueden darse durante el transporte en vehículos.
- > Asegure la herramienta para evitar que se deslice y caiga.

## Resolución de problemas

---

Las supuestas averías son debidas muchas veces a causas que el usuario puede solucionar por sí mismo. Por ello, revise el producto utilizando esta sección. En muchos casos el problema puede ser fácilmente solucionado.



**ADVERTENCIA:** Realice únicamente los pasos descritos en estas instrucciones. Si no puede solucionar el problema usted mismo, cualquier tarea adicional de inspección, mantenimiento o reparación debe ser realizada por un servicio técnico autorizado o por un profesional de cualificación similar.

Problema	Posible causa	Solución
1. El producto no arranca	1.1 No está conectado a la toma de alimentación 1.2 El cable de alimentación o clavija son defectuosos 1.3 Otros defectos eléctricos en el producto	1.1 Conecte a una toma de alimentación 1.2 Haga revisar el producto por un técnico cualificado 1.3 Haga revisar el producto por un técnico cualificado
2. El producto no alcanza la máxima potencia	2.1 El prolongador no es adecuado para el uso con este producto 2.2 La fuente de alimentación (p.ej. generador) tiene una tensión demasiado baja 2.3 Los orificios de ventilación están obstruidos	2.1 Utilice un prolongador adecuado 2.2 Conecte el producto a otra fuente de alimentación 2.3 Limpie los orificios de ventilación
3. Resultados insatisfactorios	3.1 El disco de amolado/corte está desafilado/dañado 3.2 El disco de amolado/corte no es adecuado para el material de la pieza de trabajo	3.1 Reemplace por uno nuevo 3.2 Utilice un disco de amolado/corte adecuado
4. Vibración o ruido excesivo	4.1 El disco de amolado/corte está desafilado/dañado 4.2 Pernos/tuercas flojos	4.1 Reemplace por uno nuevo 4.2 Apriete pernos/tuercas

## Reciclaje y Medio Ambiente



Los residuos de productos eléctricos y electrónicos no deben eliminarse junto con los residuos domésticos. Utilice las instalaciones para reciclaje existentes. Contacte con su administración local o con el establecimiento donde realizó la compra para obtener consejos sobre el reciclado.



## Garantía

---

En MacAllister tenemos especial cuidado en seleccionar materiales de alta calidad y usar técnicas de fabricación que nos permiten crear gamas de productos que incorporan diseño y durabilidad. Es por eso que ofrecemos una garantía de 2 años contra defectos de fabricación en nuestras herramientas eléctricas.

Esta herramienta eléctrica tiene una garantía de 2 años a partir de la fecha de compra, si se ha comprado en tienda, ha sido entregada o ha sido comprada online. Únicamente puede hacerse una reclamación de acuerdo a esta garantía si se presenta el recibo o factura de compra. Por favor, mantenga su comprobante de compra en un lugar seguro.

Esta garantía cubre defectos y mal funcionamiento del producto siempre que la herramienta haya sido utilizada para el propósito para el cual fue diseñada y sujeta a una instalación, limpieza, cuidado y mantenimiento de acuerdo con la práctica habitual y con la información contenida arriba y en el manual de instrucciones. Esta garantía no cubre defectos y daños causados por o como resultado de:

- Uso y desgaste normal
- Sobrecarga, mal uso o negligencia
- Intentos de reparación realizados por personas no autorizadas
- Daños estéticos
- Daños causados por objetos extraños, sustancias o accidentes
- Daños accidentales o modificación
- Incumplimiento en seguir las pautas del fabricante
- Pérdida de los bienes

Esta garantía está limitada a piezas reconocidas como defectuosas. No cubre, en ningún caso, los costos complementarios (desplazamiento, mano de obra) ni los daños directos e indirectos.

Si la herramienta eléctrica MacAllister es defectuosa durante el período de garantía, nos reservamos el derecho, a nuestra discreción, de reemplazar el artículo con un producto de calidad y funcionalidad equivalentes o proceder a su reembolso.

Esta garantía solo se aplica en el país de compra o entrega y no es transferible a otro país. Esta garantía no es transferible a ninguna otra persona o producto. La ley local pertinente se aplicará a esta garantía.

Las consultas relacionadas con esta garantía deben dirigirse a una de las tiendas del distribuidor donde compró la herramienta eléctrica.

Todos los gastos relacionados (envío, instalación incorrecta) así como cualquier daño directo e indirecto relacionado están excluidos de la garantía.

Esta garantía é adicional e não afeta o seus direitos legais. El distribuidor será responsable de cualquier defecto de conformidad del Amoladora Angular de acuerdo con lo establecido en los artículos 114 a 124 del Real Decreto Legislativo 1/2007, de fecha 16 de noviembre, que aprueba el texto consolidado de la Ley de Protección General al Consumidor y al Usuario y otras leyes complementarias.

## Declaración UE de Conformidad



Por la presente, nosotros,  
**Kingfisher International Products B.V.**  
**Rapenburgerstraat 175E 1011 VM Amsterdam**  
**The Netherlands**

**Declaramos que el producto especificado a continuación:**  
**MSAG750 Amoladora Angular**  
**Número de serie: del 000001 al 999999**

Cumple los requisitos básicos de seguridad y salud ocupacional establecidos por las siguientes directivas:

Directiva sobre maquinarias 2006/42/CE

Directiva sobre compatibilidad electromagnética 2014/30/UE

EN 55014-1:2017

EN 55014-2:2015

EN 61000-3-2:2014

EN 61000-3-3:2013

EN 60745-1:2009+A11:2010

EN60745-2-3:2011+A2:2013+A11:2014+A12:2014+A13:2015

Directiva sobre ROHS (Restricción en el Uso de Sustancias Peligrosas)  
2011/65/UE,(UE)2015/863 Signatario autorizado y custodio de la ficha técnica

**Kingfisher International Products B.V.**  
**Rapenburgerstraat 175E 1011 VM Amsterdam**  
**The Netherlands**

Eric Capotummino  
Group Quality Director

A handwritten signature in black ink, appearing to be "Eric Capotummino".

Data:10/09/2019



**Manufacturer, Fabricant, Producent,  
Hersteller, Producător, Fabricante:**

Kingfisher International Products B.V.  
Rapenburgerstraat 175E 1011 VM Amsterdam  
The Netherlands



[www.bricodepot.es](http://www.bricodepot.es)

Para consultar los manuales de  
instrucciones en línea, visite  
[www.kingfisher.com/products](http://www.kingfisher.com/products)

---