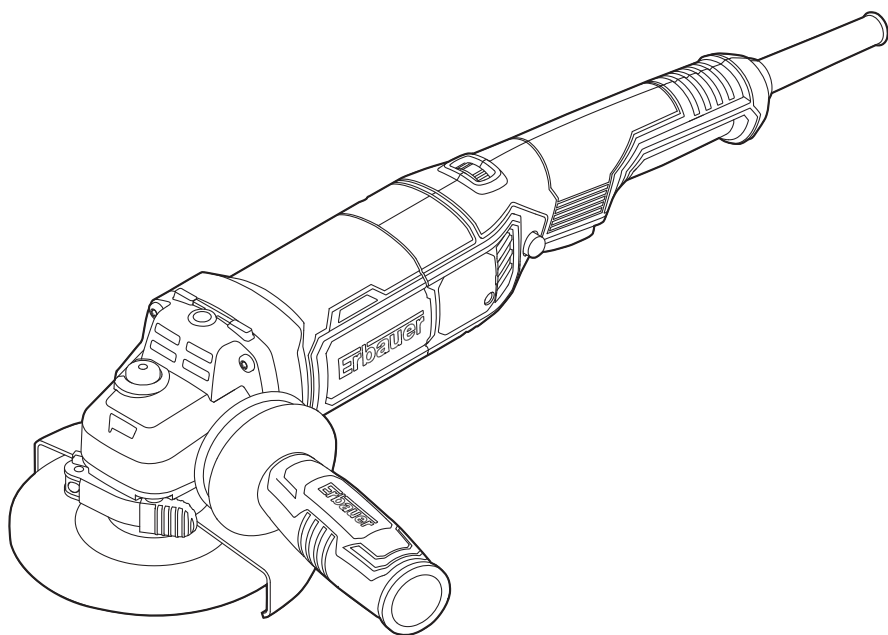




Erbauer



EAN. 3663602795520

EAG1010-125

FR INSTRUCTIONS D'ORIGINE

RO INSTRUCȚIUNI ORIGINALE

PT INSTRUÇÕES ORIGINAIS

PL INSTRUKCJA ORYGINALNA

ES INSTRUCCIONES ORIGINALES



- FR Sécurité
- RO Instrucțiunile de securitate
- PT Instruções de segurança

- PL Instrukcje bezpieczeństwa
- ES Instrucciones de seguridad



- FR Description du produit
- RO Descrierea produsului
- PT Descrição do produto

- PL Opis produktu
- ES Descripción del producto



- FR Assemblage
- RO Asamblarea
- PT Montagem

- PL Montaż
- ES Montaje



- FR Utilisation
- RO Utilizarea
- PT Utilização

- PL Użytkowanie
- ES Uso



+



- FR Entretien et maintenance
- RO Îngrijirea și întreținerea
- PT Limpeza e manutenção

- PL Dbanie i utrzymanie
- ES Limpieza y mantenimiento



- FR Garantie
- RO Garanția
- PT Garantia

- PL Gwarancja
- ES Garantía



- FR Déclaration de conformité
- RO Declarația de conformitate
- PT Declaração UE de Conformidade

- PL Deklaracja zgodności
- ES Declaración UE de Conformidad



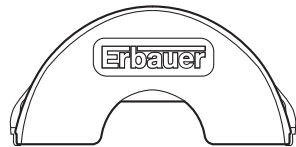
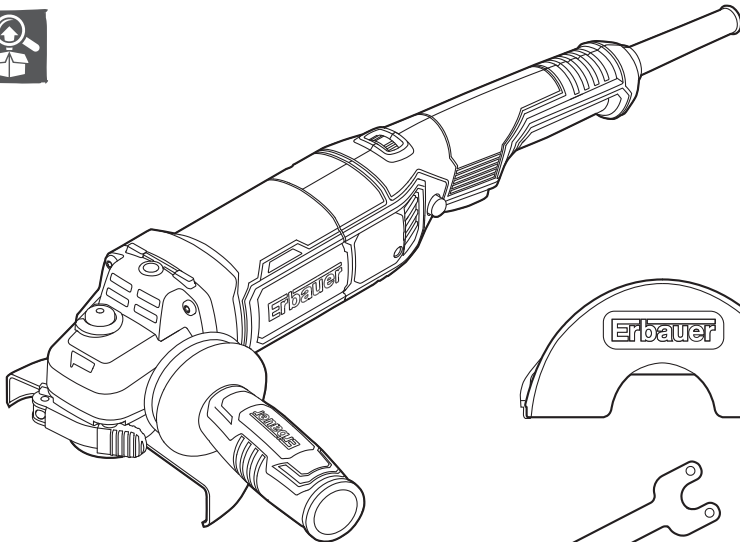
FR AVERTISSEMENT ! Veuillez lire tous les avertissements de sécurité et assurez-vous de leur compréhension avant d'utiliser l'outil.

PL OSTRZEŻENIE! Przed obsługą narzędzia proszę dokładnie przeczytać wszystkie instrukcje bezpieczeństwa.

RO AVERTISMENT! Vă rugăm să citiți toate avertizările de securitate cu atenție și asigurați-vă că ele sunt înțelese complet înainte de a manevra unealta.

ES ADVERTENCIA: Lea detenidamente todas las advertencias de seguridad y asegúrese de que las ha entendido completamente antes de utilizar la herramienta eléctrica.

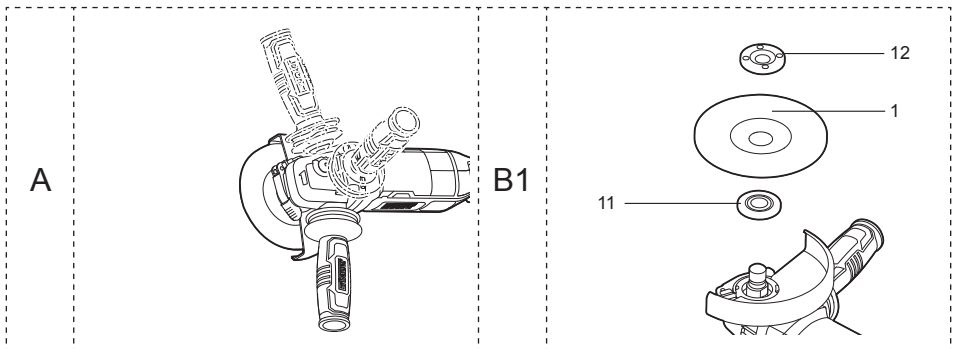
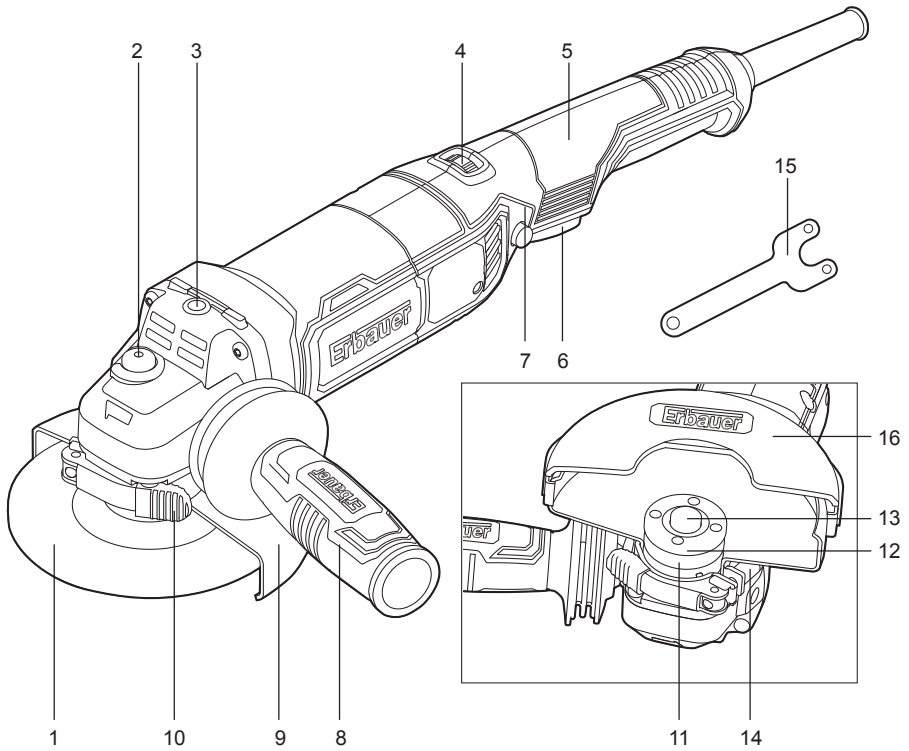
PT AVISO: Leia todos os avisos de segurança atentamente e certifique-se que os compreendeu completamente antes de utilizar a ferramenta elétrica.



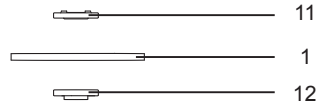
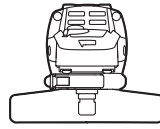
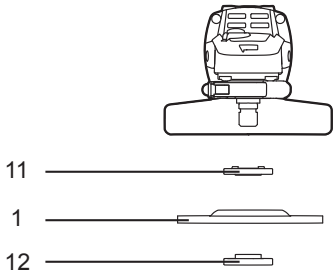


FR Description du produit
RO Descrierea produsului
PT Descrição do Produto

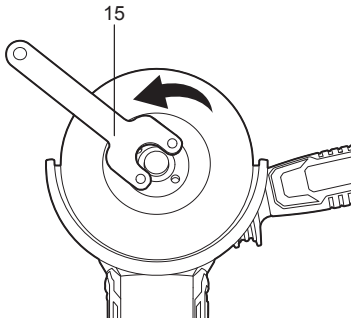
PL Opis produktu
ES Descripción del producto



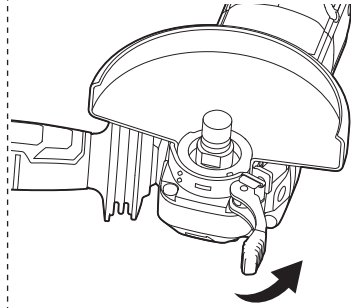
B2



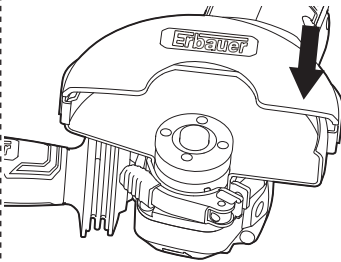
B3



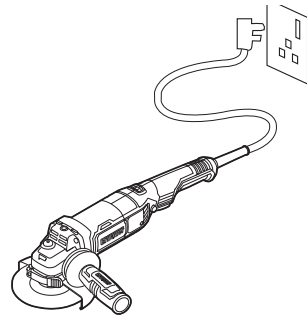
C



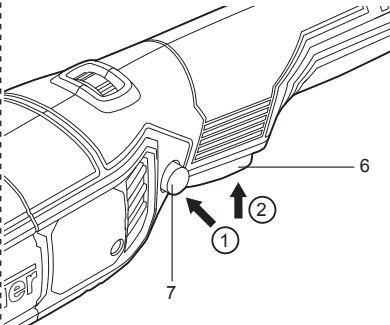
D



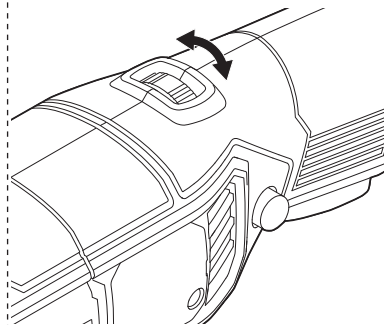
E

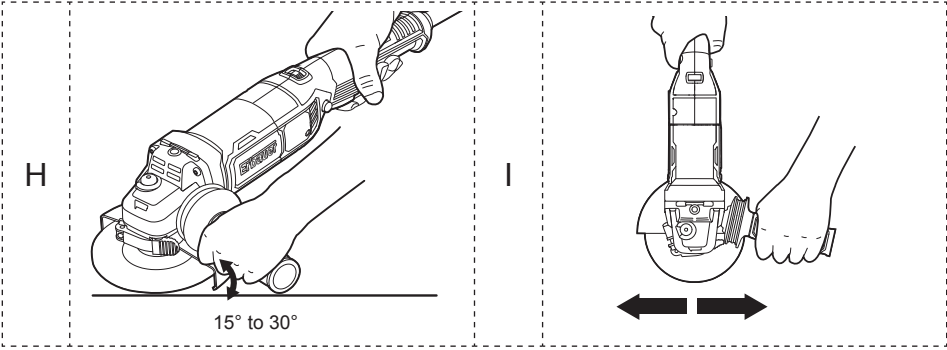


F



G







SÉCURITÉ

AVERTISSEMENTS DE SÉCURITÉ GÉNÉRAUX POUR L'OUTIL ÉLECTRIQUE



AVERTISSEMENT : Lire tous les avertissements de sécurité, les instructions, les illustrations et les spécifications fournis avec cet outil électrique. *Ne pas suivre les instructions énumérées ci-dessous peut provoquer un choc électrique, un incendie et/ou une blessure sérieuse.*

Conserver tous les avertissements et toutes les instructions pour pouvoir s'y reporter ultérieurement. *Le terme "outil électrique" dans les avertissements fait référence à votre outil électrique alimenté par le secteur (avec cordon d'alimentation) ou votre outil électrique fonctionnant sur batterie (sans cordon d'alimentation).*

1) SÉCURITÉ DE LA ZONE DE TRAVAIL

- a) **Conserver la zone de travail propre et bien éclairée.** *Les zones en désordre ou sombres sont propices aux accidents.*
- b) **Ne pas faire fonctionner les outils électriques en atmosphère explosive, par exemple en présence de liquides inflammables, de gaz ou de poussières.** *Les outils électriques produisent des étincelles qui peuvent enflammer les poussières ou les fumées.*
- c) **Maintenir les enfants et les personnes présentes à l'écart pendant l'utilisation de l'outil électrique.** *Les distractions peuvent vous faire perdre le contrôle de l'outil.*

2) SÉCURITÉ ÉLECTRIQUE

- a) **Il faut que les fiches de l'outil électrique soient adaptées au socle. Ne jamais modifier la fiche de quelque façon que ce soit. Ne pas utiliser d'adaptateurs avec des outils électriques à branchement de terre. Des fiches non modifiées et des socles adaptés réduisent le risque de choc électrique.**
- b) **Éviter tout contact du corps avec des surfaces reliées à la terre telles que les tuyaux, les radiateurs, les cuisinières et les réfrigérateurs. Il existe un risque accru de choc électrique si votre corps est relié à la terre.**
- c) **Ne pas exposer les outils électriques à la pluie ou à des conditions humides. La pénétration d'eau à l'intérieur d'un outil électrique augmente le risque de choc électrique.**
- d) **Ne pas maltraiter le cordon. Ne jamais utiliser le cordon pour porter, tirer ou débrancher l'outil électrique. Maintenir le cordon à l'écart de la chaleur, du lubrifiant, des arêtes vives ou des parties en mouvement. Des cordons endommagés ou emmêlés augmentent le risque de choc électrique.**
- e) **Lorsqu'on utilise un outil électrique à l'extérieur, utiliser un prolongateur adapté à l'utilisation extérieure. L'utilisation d'un cordon adapté à l'utilisation extérieure réduit le risque de choc électrique.**
- f) **Si l'usage d'un outil électrique dans un emplacement humide est inévitable, utiliser une alimentation protégée par un dispositif à courant différentiel résiduel (RCD). L'usage d'un RCD réduit le risque de choc électrique.**

3) SÉCURITÉ DES PERSONNES

- a) **Rester vigilant, regarder ce que vous êtes en train de faire et faire preuve de bon sens dans votre utilisation de l'outil électrique. Ne pas utiliser un outil électrique lorsque vous êtes fatigué ou sous l'emprise de drogues, de l'alcool ou de médicaments. Un moment d'inattention en cours**

d'utilisation d'un outil électrique peut entraîner des blessures graves.

- b) Utiliser un équipement de protection individuelle. Toujours porter une protection pour les yeux.** *Les équipements de protection individuelle tels que les masques contre les poussières, les chaussures de sécurité antidérapantes, les casques ou les protections auditives utilisés pour les conditions appropriées réduisent les blessures.*
- c) Éviter tout démarrage intempestif. S'assurer que l'interrupteur est en position arrêt avant de brancher l'outil au secteur et/ou au bloc de batteries, de le ramasser ou de le porter.** *Porter les outils électriques en ayant le doigt sur l'interrupteur ou brancher des outils électriques dont l'interrupteur est en position marche est source d'accidents.*
- d) Retirer toute clé de réglage avant de mettre l'outil électrique en marche.** *Une clé laissée fixée sur une partie tournante de l'outil électrique peut donner lieu à des blessures.*
- e) Ne pas se précipiter. Garder une position et un équilibre adaptés à tout moment.** *Cela permet un meilleur contrôle de l'outil électrique dans des situations inattendues.*
- f) S'habiller de manière adaptée. Ne pas porter de vêtements amples ou de bijoux. Garder les cheveux et les vêtements à distance des parties en mouvement.** *Des vêtements amples, des bijoux ou les cheveux longs peuvent être pris dans des parties en mouvement.*
- g) Si des dispositifs sont fournis pour le raccordement d'équipements pour l'extraction et la récupération des poussières, s'assurer qu'ils sont connectés et correctement utilisés.** *Utiliser des collecteurs de poussière peut réduire les risques dus aux poussières.*
- h) Rester vigilant et ne pas négliger les principes de sécurité de l'outil sous prétexte que vous avez l'habitude de l'utiliser.** *Une fraction de seconde d'inattention peut provoquer une blessure grave.*

4) UTILISATION ET ENTRETIEN DE L'OUTIL ÉLECTRIQUE

- a) **Ne pas forcer l'outil électrique. Utiliser l'outil électrique adapté à votre application.** *L'outil électrique adapté réalise mieux le travail et de manière plus sûre au régime pour lequel il a été construit.*
- b) **Ne pas utiliser l'outil électrique si l'interrupteur ne permet pas de passer de l'état de marche à arrêt et inversement.** *Tout outil électrique qui ne peut pas être commandé par l'interrupteur est dangereux et il faut le réparer.*
- c) **Débrancher la fiche de la source d'alimentation et/ou enlever le bloc de batteries, s'il est amovible, avant tout réglage, changement d'accessoires ou avant de ranger l'outil électrique.** *De telles mesures de sécurité préventives réduisent le risque de démarrage accidentel de l'outil électrique.*
- d) **Conserver les outils électriques à l'arrêt hors de la portée des enfants et ne pas permettre à des personnes ne connaissant pas l'outil électrique ou les présentes instructions de le faire fonctionner.** *Les outils électriques sont dangereux entre les mains d'utilisateurs novices.*
- e) **Observer la maintenance des outils électriques et des accessoires. Vérifier qu'il n'y a pas de mauvais alignement ou de blocage des parties mobiles, des pièces cassées ou toute autre condition pouvant affecter le fonctionnement de l'outil électrique. En cas de dommages, faire réparer l'outil électrique avant de l'utiliser.** *De nombreux accidents sont dus à des outils électriques mal entretenus.*
- f) **Garder affûtés et propres les outils permettant de couper.** *Des outils destinés à couper correctement entretenus avec des pièces coupantes tranchantes sont moins susceptibles de bloquer et sont plus faciles à contrôler.*
- g) **Utiliser l'outil électrique, les accessoires et les lames etc., conformément à ces instructions, en tenant compte des conditions de travail et du travail à réaliser.** *L'utilisation de l'outil électrique pour des opérations différentes de celles*

prévues peut donner lieu à des situations dangereuses.

- h) Il faut que les poignées et les surfaces de préhension restent sèches, propres et dépourvues d'huiles et de graisses.** *Des poignées et des surfaces de préhension glissantes rendent impossibles la manipulation et le contrôle en toute sécurité de l'outil dans les situations inattendues.*

5) MAINTENANCE ET ENTRETIEN

- a) Faire entretenir l'outil électrique par un réparateur qualifié utilisant uniquement des pièces de rechange identiques.** *Cela assure le maintien de la sécurité de l'outil électrique.*

CONSIGNES DE SÉCURITÉ SUPPLÉMENTAIRES POUR VOTRE MEULEUSE D'ANGLE

Instructions de sécurité pour toutes les opérations

Avertissements de sécurité communs pour les opérations de meulage, de ponçage, de brossage métallique, de lustrage ou de tronçonnage par meule abrasive :

- a) Cet outil électrique est destiné à fonctionner comme meuleuse ou outil à tronçonner. Lire toutes les mises en garde de sécurité, les instructions, les illustrations et les spécifications fournies avec cet outil électrique.** *Le fait de ne pas suivre toutes les instructions données ci-dessous peut provoquer un choc électrique, un incendie et/ou une blessure grave.*
- b) Les opérations de ponçage, de brossage métallique, ou de lustrage ne sont pas recommandées avec cet outil électrique.** *Les opérations pour lesquelles l'outil électrique n'a pas été conçu peuvent provoquer un danger et causer un accident corporel.*
- c) Ne pas utiliser d'accessoires non conçus spécifiquement et recommandés par le fabricant d'outils.** *Le simple fait que l'accessoire puisse être fixé à votre outil électrique ne garantit pas un fonctionnement en toute sécurité.*

- d) La vitesse assignée de l'accessoire doit être au moins égale à la vitesse maximale indiquée sur l'outil électrique.** *Les accessoires fonctionnant plus vite que leur vitesse assignée peuvent se rompre et voler en éclat.*
- e) Le diamètre extérieur et l'épaisseur de votre accessoire doivent se situer dans le cadre des caractéristiques de capacité de votre outil électrique.** *Les accessoires dimensionnés de façon incorrecte ne peuvent pas être protégés ou commandés de manière appropriée.*
- f) Le montage fileté d'accessoires doit être adapté au filet de l'arbre de la meuleuse. Pour les accessoires montés avec des flasques, l'alésage central de l'accessoire doit s'adapter correctement au diamètre du flasque.** *Les accessoires qui ne correspondent pas aux éléments de montage de l'outil électrique seront en déséquilibre, vibreront de manière excessive et pourront provoquer une perte de contrôle.*
- g) Ne pas utiliser d'accessoire endommagé. Avant chaque utilisation examiner les accessoires comme les meules abrasives pour détecter la présence éventuelle de copeaux et fissures, les patins d'appui pour détecter des traces éventuelles de fissures, de déchirure ou d'usure excessive, ainsi que les brosses métalliques pour détecter des fils desserrés ou fissurés. Si l'outil électrique ou l'accessoire a subi une chute, examiner les dommages éventuels ou installer un accessoire non endommagé. Après examen et installation d'un accessoire, placez-vous ainsi que les personnes présentes à distance du plan de l'accessoire rotatif et faire marcher l'outil électrique à vitesse maximale à vide pendant 1 min. Les accessoires endommagés seront normalement détruits pendant cette période d'essai.**
- h) Porter un équipement de protection individuelle. En fonction de l'application, utiliser un écran facial, des lunettes de sécurité ou des verres de sécurité. Le cas échéant, utiliser un masque antipoussières, des protections auditives, des**

gants et un tablier capables d'arrêter les petits fragments abrasifs ou des pièces à usiner. *La protection oculaire doit être capable d'arrêter les débris volants produits par les diverses opérations. Le masque antipoussières ou le respirateur doit être capable de filtrer les particules produites par vos travaux. L'exposition prolongée aux bruits de forte intensité peut provoquer une perte de l'audition.*

- i) **Maintenir les personnes présentes à une distance de sécurité par rapport à la zone de travail.** *Toute personne entrant dans la zone de travail doit porter un équipement de protection individuelle. Des fragments de pièce à usiner ou d'un accessoire cassé peuvent être projetés et provoquer des blessures en dehors de la zone immédiate d'opération.*
- j) **Tenir l'outil uniquement par les surfaces de préhension isolantes, pendant les opérations au cours desquelles l'accessoire coupant peut être en contact avec des conducteurs cachés ou avec son propre câble.** *Le contact de l'accessoire coupant avec un fil «sous tension» peut mettre "sous tension" les parties métalliques exposées de l'outil électrique et provoquer un choc électrique sur l'opérateur.*
- k) **Placer le câble éloigné de l'accessoire de rotation.** *Si vous perdez le contrôle, le câble peut être coupé ou subir un accroc et votre main ou votre bras peut être tiré dans l'accessoire de rotation.*
- l) **Ne jamais reposer l'outil électrique avant que l'accessoire n'ait atteint un arrêt complet.** *L'accessoire de rotation peut agripper la surface et arracher l'outil électrique hors de votre contrôle.*
- m) **Ne pas faire fonctionner l'outil électrique en le portant sur le côté.** *Un contact accidentel avec l'accessoire de rotation pourrait accrocher vos vêtements et attirer l'accessoire sur vous.*
- n) **Nettoyer régulièrement les orifices d'aération de l'outil électrique.** *Le ventilateur du moteur attirera la poussière à*

l'intérieur du boîtier et une accumulation excessive de poudre de métal peut provoquer des dangers électriques.

- o) Ne pas faire fonctionner l'outil électrique à proximité de matériaux inflammables.** *Des étincelles pourraient enflammer ces matériaux.*
- p) Ne pas utiliser d'accessoires qui nécessitent des réfrigérants fluides.** *L'utilisation d'eau ou d'autres réfrigérants fluides peut aboutir à une électrocution ou un choc électrique.*

AUTRES INSTRUCTIONS DE SÉCURITÉ POUR TOUTES LES OPÉRATIONS

REBONDS ET MISES EN GARDE CORRESPONDANTES

Le rebond est une réaction soudaine au pincement ou à l'accrochage d'une meule rotative, d'un patin d'appui, d'une brosse ou de tout autre accessoire. Le pincement ou l'accrochage provoque un blocage rapide de l'accessoire en rotation qui, à son tour, contraint l'outil électrique hors de contrôle dans le sens opposé de rotation de l'accessoire au point du grippage.

Par exemple, si une meule abrasive est accrochée ou pincée par la pièce à usiner, le bord de la meule qui entre dans le point de pincement peut creuser la surface du matériau, provoquant des sauts ou l'expulsion de la meule. La meule peut sauter en direction de l'opérateur ou encore en s'en éloignant, selon le sens du mouvement de la meule au point de pincement. Les meules abrasives peuvent également se rompre dans ces conditions.

Le rebond résulte d'un mauvais usage de l'outil et/ou de procédures ou de conditions de fonctionnement incorrectes et peut être évité en prenant les précautions appropriées spécifiées ci-dessous.

- a) Maintenir fermement l'outil électrique et placer votre corps et vos bras pour vous permettre de résister aux forces de rebond.** *Toujours utiliser une poignée auxiliaire, le cas échéant, pour une maîtrise maximale du rebond ou de la réaction de couple au cours du démarrage. L'opérateur peut*

maîtriser les couples de réaction ou les forces de rebond, si les précautions qui s'imposent sont prises.

- b) Ne jamais placer votre main à proximité de l'accessoire en rotation.** *L'accessoire peut effectuer un rebond sur votre main.*
- c) Ne pas vous placer dans la zone où l'outil électrique se déplacera en cas de rebond.** *Le rebond pousse l'outil dans le sens opposé au mouvement de la meule au point d'accrochage.*
- d) Apporter un soin particulier lors de travaux dans les coins, les arêtes vives etc. Éviter les rebondissements et les accrochages de l'accessoire.** *Les coins, les arêtes vives ou les rebondissements ont tendance à accrocher l'accessoire en rotation et à provoquer une perte de contrôle ou un rebond.*
- e) Ne pas fixer de chaîne coupante, de lame de sculpture sur bois, de chaîne coupante ni de lame de scie dentée.** *De telles lames provoquent des rebonds fréquents et des pertes de contrôle.*

INSTRUCTIONS DE SÉCURITÉ ADDITIONNELLES POUR LES OPÉRATIONS DE MEULAGE ET DE TRONÇONNAGE

MISES EN GARDE DE SÉCURITÉ SPÉCIFIQUES AUX OPÉRATIONS DE MEULAGE ET DE TRONÇONNAGE ABRASIF :

- a) Utiliser uniquement des types de meules recommandés pour votre outil électrique et le protecteur spécifique conçu pour la meule choisie.** *Les meules pour lesquelles l'outil électrique n'a pas été conçu ne peuvent pas être protégées de façon satisfaisante et sont dangereuses.*
- b) La surface de meulage des meules à moyeu déporté doit être montée sous le plan de la lèvre du protecteur.** *Une meule montée de manière incorrecte qui dépasse du plan de la lèvre du protecteur ne peut pas être protégée de manière appropriée.*
- c) Le protecteur doit être solidement fixé à l'outil électrique et placé en vue d'une sécurité maximale, de sorte que l'opérateur soit exposé le moins possible à la meule.**

Le protecteur permet de protéger l'opérateur des fragments de meule cassée, d'un contact accidentel avec la meule et d'étincelles susceptibles d'enflammer les vêtements.

- d) **Les meules doivent être utilisées uniquement pour les applications recommandées. Par exemple : ne pas meuler avec le côté de la meule à tronçonner. Les meules à tronçonner abrasives sont destinées au meulage périphérique, l'application de forces latérales à ces meules peut les briser en éclats.**
- e) **Toujours utiliser des flasques de meule non endommagés qui sont de taille et de forme correctes pour la meule que vous avez choisie. Des flasques de meule appropriés supportent la meule réduisant ainsi la possibilité de rupture de la meule. Les flasques pour les meules à tronçonner peuvent être différents des autres flasques de meule.**
- f) **Ne pas utiliser de meules usées d'outils électriques plus grands. La meule destinée à un outil électrique plus grand n'est pas appropriée pour la vitesse plus élevée d'un outil plus petit et elle peut éclater.**

INSTRUCTIONS DE SÉCURITÉ ADDITIONNELLES POUR LES OPÉRATIONS DE TRONÇONNAGE

MISES EN GARDE DE SÉCURITÉ ADDITIONNELLES SPÉCIFIQUES AUX OPÉRATIONS DE TRONÇONNAGE ABRASIF

- a) **Ne pas «coincer» la meule à tronçonner ou ne pas appliquer une pression excessive. Ne pas tenter d'exécuter une profondeur de coupe excessive. Une contrainte excessive de la meule augmente la charge et la probabilité de torsion ou de blocage de la meule dans la coupe et la possibilité de rebond ou de rupture de la meule.**
- b) **Ne pas vous placer dans l'alignement de la meule en rotation ni derrière celle-ci. Lorsque la meule, au point de fonctionnement, s'éloigne de votre corps, le rebond éventuel peut**

propulser la meule en rotation et l'outil électrique directement sur vous.

- c) **Lorsque la meule se bloque ou lorsque la coupe est interrompue pour une raison quelconque, mettre l'outil électrique hors tension et tenir l'outil électrique immobile jusqu'à ce que la meule soit à l'arrêt complet. Ne jamais tenter d'enlever la meule à tronçonner de la coupe tandis que la meule est en mouvement sinon le rebond peut se produire. Rechercher et prendre des mesures correctives afin d'empêcher que la meule ne se grippe.**
- d) **Ne pas démarrer de nouveau le travail directement sur la pièce. Laissez le disque atteindre sa vitesse maximale et entrer en contact avec la pièce prudemment. Le disque peut s'accrocher, se soulever brusquement ou avoir un mouvement arrière si l'appareil est redémarré en charge.**
- e) **Prévoir un support de panneaux ou de toute pièce à usiner surdimensionnée pour réduire le risque de pincement et de rebond de la meule. Les grandes pièces à usiner ont tendance à fléchir sous leur propre poids. Les supports doivent être placés sous la pièce à usiner près de la ligne de coupe et près du bord de la pièce des deux côtés de la meule.**
- f) **Soyez particulièrement prudent lorsque vous faites une «coupe en retrait» dans des parois existantes ou dans d'autres zones sans visibilité. La meule saillante peut couper des tuyaux de gaz ou d'eau, des câblages électriques ou des objets, ce qui peut entraîner des rebonds.**

Les informations suivantes ne concernent que les utilisateurs professionnels mais sont de bonnes pratiques pour tous les utilisateurs :

AVERTISSEMENT DE SÉCURITÉ RELATIF À LA POUSSIÈRE DE CONSTRUCTION

La silice est un minéral naturel présent en grandes quantités dans les éléments tels que le sable, le grès et le granit. Elle est également souvent présente dans de nombreux matériaux de

construction tels que le béton et le mortier. La silice est pulvérisée en une poussière très fine (également connue sous le nom de silice cristalline alvéolaire) lors de nombreuses tâches courantes telles que la découpe, le perçage et le meulage. L'inhalation de très fines particules de silice cristalline peut entraîner le développement :

- Du cancer du poumon
- de la silicose
- de la bronchopneumopathie chronique obstructive (BPCO).

De plus, l'inhalation de particules fines de poussière de bois peut entraîner le développement de l'asthme. Le risque de maladie pulmonaire concerne les personnes qui respirent régulièrement de la poussière de construction sur une période prolongée, et non lors d'occasions isolées.

Afin de protéger les poumons, la loi relative à la maîtrise des substances dangereuses pour la santé (COSHH) définit une limite pour la quantité de ces poussières que vous pouvez respirer (appelée Limite d'exposition sur le lieu de travail ou WEL) en moyenne sur une journée de travail normale. Cette limite de quantité de poussières est très faible : en comparaison, elle est plus petite qu'un centime, aussi petite qu'une pincée de sel.

Cette limite est la quantité maximale légale, le maximum pouvant être respiré après application des contrôles adéquats.

COMMENT REDUIRE LA QUANTITE DE POUSSIERE ?

1. Réduire la quantité de coupe en utilisant les meilleures tailles de produits de construction.
2. Utiliser un outil moins puissant, par exemple un coupe-bloc au lieu d'une meuleuse d'angle.
3. À l'aide d'une méthode de travail complètement différente, par exemple en utilisant une cloueuse pour fixer directement les chemins de câbles au lieu de percer des trous d'abord.

Toujours veiller à travailler avec un équipement de sécurité agréé, tel que les masques anti poussière spécialement conçus pour

filtrer les particules microscopiques, et utiliser systématiquement le système d'extraction de la poussière.



AVERTISSEMENT : certaines particules de poussière créées par le ponçage mécanique, le sciage, le meulage, le perçage et d'autres travaux de construction contiennent des produits chimiques réputés cancérigènes et entraînant des malformations congénitales ou d'autres effets nocifs pour la reproduction. Quelques exemples d'éléments chimiques :

- Le plomb issu de peintures au plomb.
- La silice cristalline issue de briques, de ciment et d'autres produits de maçonnerie.
- L'arsenic et le chrome issus du bois traité chimiquement.
- Le risque provenant de l'exposition à ces produits varie en fonction de la fréquence d'exécution de ce type de travaux. Pour réduire l'exposition à ces produits chimiques :
- Travailler dans une zone bien ventilée.
- Travailler avec un équipement de sécurité agréé, comme un masque anti-poussière spécialement conçu pour filtrer les particules microscopiques.

VIBRATION

La directive européenne sur les agents physiques (vibrations) a été introduite pour réduire les blessures dues au syndrome des vibrations main-bras occasionnées aux utilisateurs d'outils électriques. La directive oblige les fabricants et fournisseurs d'outils électriques à fournir des résultats de test de vibrations à titre indicatif pour permettre aux utilisateurs de prendre des décisions éclairées quant à la durée pendant laquelle un outil électrique peut être utilisé quotidiennement en toute sécurité et quant au choix de l'outil.

VOIR LES SPÉCIFICATIONS TECHNIQUES DANS LE MANUEL D'INSTRUCTIONS POUR LES NIVEAUX DE VIBRATIONS DE VOTRE OUTIL.

Les valeurs d'émissions de vibrations déclarées doivent être utilisées comme un niveau minimum et ne doivent pas être utilisées avec les recommandations actuelles sur les vibrations.

Les émissions de vibrations déclarées ont été mesurées conformément au test standard mentionné dans EN 60745-1 et EN 60745-2-3 et peuvent être utilisées pour comparer un outil à un autre outil.

La valeur totale de vibrations déclarée peut également être utilisée pour une évaluation préliminaire de l'exposition.



AVERTISSEMENT : la valeur d'émission de vibrations lors de l'utilisation réelle de l'outil électrique peut différer de la valeur déclarée selon la manière dont l'outil est utilisé. Voici des exemples de conditions pouvant occasionner une différence :

- La façon dont l'outil est utilisé et dont les matériaux sont coupés ou percés.
- L'état et le bon entretien de l'outil.
- L'utilisation de l'accessoire adapté à l'outil et le maintien de l'affûtage et du bon état de l'outil.
- La force de la prise sur les poignées.
- L'utilisation de l'outil conformément à l'usage auquel il est destiné et à ces instructions.



AVERTISSEMENT : identifier des mesures de sécurité pour protéger l'opérateur, basées sur une estimation de l'exposition dans des conditions réelles d'utilisation (en tenant compte de toutes les parties du cycle de fonctionnement, par exemple, lorsque l'outil est éteint et lorsqu'il fonctionne en mode ralenti en plus du temps de déclenchement).

Lors du travail avec cet outil électrique, des vibrations au niveau des mains et des bras sont ressenties. Adopter des pratiques de travail correctes afin de réduire l'exposition aux vibrations. Cet outil peut occasionner le syndrome des vibrations main-bras s'il n'est pas utilisé correctement.

Contribution à la diminution du risque d'exposition aux vibrations. TOUJOURS utiliser des burins, forets et lames aiguisés.

Entretien cet outil conformément à ces instructions et le conserver bien lubrifié (le cas échéant).

Éviter d'utiliser des outils à des températures de 10 °C ou inférieures. Planifier votre emploi du temps pour répartir toute utilisation d'un outil à fortes vibrations sur un certain nombre de jours.



REMARQUE : L'utilisation d'autres outils réduit le temps de travail total des utilisateurs sur cet outil.

SURVEILLANCE MÉDICALE


Tous les employés doivent suivre un programme de surveillance médicale de l'employeur pour permettre d'identifier à un stade précoce les éventuelles affections liées aux vibrations, et ainsi empêcher l'évolution de la maladie et aider les employés à poursuivre leur travail.



DESCRIPTION DU PRODUIT

1. Disque de meulage/coupe
2. Bouton de blocage de la broche
3. Filetages d'assemblage (x 3)
4. Bouton de réglage de la vitesse
5. Poignée principale
6. Interrupteur marche/arrêt
7. Bouton de déverrouillage
8. Poignée auxiliaire anti-vibration
9. Garde de protection de la meule
10. Levier de serrage du capot de protection
11. Bride interne
12. Bride externe
13. Broche
14. Vis de réglage du serrage
15. Clé
16. Capot de protection pour coupe

01 SPÉCIFICATIONS TECHNIQUES

Tension et fréquence nominales	220 – 240 V~ ,50 Hz
Puissance d'entrée nominale	1010 W
Régime à vide nominal n	3000-12000/min
Classe de protection	II / 
Filetage de la broche	M14
Diamètre maximal du disque	Φ125mm
Épaisseur maximale du disque de meulage	6mm
Alésage du disque	Φ22,23mm
Poids	2,5kg

DONNÉES SONORES

Pression acoustique pondérée A	L_{pA} : 90,0dB (A)
Puissance acoustique pondérée A	L_{WA} : 101,0dB (A)
Incertitude	K_{PA} & K_{WA} =3,0dB(A)

Le bruit pour l'opérateur peut dépasser 80 dB(A) et il faut prendre des mesures de protection auditive.

DONNÉES VIBRATOIRES

Meulage de surface

$$a_{h,AG} = 8,4 \text{m/s}^2$$

Incertitude

$$K = 1,5 \text{m/s}^2$$

EXPLICATION DES INDICATIONS DE LA PLAQUE SIGNALÉTIQUE

EAG1010-125 = NUMÉRO DE MODÈLE

E = Erbauer

AG = Meuleuse d'angle

1010 = Puissance (Watt)

125 = Taille de disque en mm



ASSEMBLAGE

01 SYMBOLES



Lire la notice d'utilisation.



Porter une protection oculaire



Porter des gants protecteurs.



Porter une protection auditive.



Porter un masque antipoussière.



Porter des chaussures antidérapantes et protectrices. Éteindre l'outil et le débrancher de l'alimentation électrique avant de l'assembler, de le nettoyer, de le régler, de l'entretenir, de le ranger ou de le transporter.



Outil de classe II



Longueur de câble d'alimentation 3 mètres



Poignée auxiliaire anti-vibration

yyWxx

Code de la date de fabrication : année de fabrication (20yy) et semaine de fabrication (Wxx).

02 DÉBALLAGE

Déballer toutes les pièces et étalez-les sur une surface plane et stable.

- Retirez tous les éléments d'emballage et d'expédition (si applicable).
- Vérifiez qu'aucune pièce n'est manquante ou endommagée. Si l'une des pièces est manquante ou endommagée, n'utilisez pas l'outil et contactez le revendeur. L'utilisation d'un outil incomplet ou endommagé peut être dangereuse pour les personnes et les biens matériels.
- Vérifiez que vous disposez de tous les accessoires et outils nécessaires à l'assemblage et à l'utilisation. Cela comprend aussi les équipements de protection individuelle appropriés.



AVERTISSEMENT ! L'outil et l'emballage ne sont pas des jouets pour enfants ! Les enfants ne doivent pas jouer avec les films et sacs en plastique ni avec les petites pièces ! Il y a un risque d'étouffement et d'asphyxie !

03 ASSEMBLER L'OUTIL

POIGNÉE AUXILIAIRE (A)

Pour tous les travaux avec l'outil, la poignée auxiliaire (8) doit être assemblée. Vissez la poignée auxiliaire (8) dans l'un des filetages d'assemblage (2) de la tête de l'outil en fonction de la méthode de travail.



AVERTISSEMENT ! N'apportez aucune modification à la poignée auxiliaire. Cessez d'utiliser une poignée auxiliaire si elle est endommagée.

ASSEMBLER LES DISQUES DE MEULAGE OU DE COUPE

Avant tout travail sur l'outil lui-même, débranchez sa fiche de la prise secteur.

Les disques de meulage ou de coupe deviennent brûlants pendant le travail, ne les touchez pas tant qu'ils n'ont pas refroidi.

1. Bouton de blocage de la broche

Nettoyez la broche de l'outil et toutes les pièces à assembler. Pour assembler ou démonter les disques, bloquez la broche de l'outil (13) en actionnant le bouton de blocage de la broche (1).



AVERTISSEMENT ! Actionnez le bouton de blocage de la broche (1) exclusivement quand la broche de l'outil est complètement à l'arrêt !

2. Fixer la bride externe réglable (B1, B2)

La bride externe (12) doit être réglée pour s'adapter à différentes épaisseurs de disque.

Pour les disques diamant ou de coupe fins, la partie saillante de la bride externe doit être placée du côté opposé au disque. Pour les disques de meulage épais, la partie saillante de la bride externe doit être placée du côté du disque pour accroître le support du trou du disque. Veuillez toujours à ce que votre disque soit solidement fixé.

3. Disque de meulage/coupe (B3)

Soyez attentif aux dimensions du disque de meulage. L'alésage doit correspondre au diamètre de la bride interne (11) sans qu'il y ait du jeu. N'utilisez pas de réducteur ni d'adaptateur.

Lors de l'utilisation d'un disque de coupe diamant, veillez à ce que l'orientation de sa flèche indiquant son sens de rotation corresponde au sens de rotation de l'outil (qui est indiqué par la flèche sur la tête de l'outil).

Vissez la bride externe (12) et serrez-la avec la clé à doubles ergots (15).

Page 21

RÉGLER LE CAPOT DE PROTECTION (C)

Pour les travaux avec disque de meulage ou de coupe, le capot de protection doit être assemblé.

Ouvrez le levier de serrage (10). Placez le capot de protection (9 ou 16) avec la partie saillante chiffrée sur la rainure chiffrée de la broche de la tête de l'outil et tournez-le dans la position requise (position de travail).

Pour fixer le capot de protection (9 ou 16), fermez le levier de serrage et, si nécessaire, desserrez la vis de réglage du serrage. Le côté fermé du capot de protection (9 ou 16) doit toujours être dirigé du côté de l'opérateur.



REMARQUE : Quand le levier de serrage (10) est ouvert, la vis de réglage du serrage (17) peut être réglée pour garantir que le capot de protection est solidement fixé quand le levier de serrage (10) est fermé.

GARDE DE PROTECTION POUR LA COUPE (D)



AVERTISSEMENT ! Pour la coupe, travaillez toujours avec le garde de protection de coupe (16). Le garde de protection de coupe (16) doit être monté sur le garde de protection de la meule (9) lors de l'utilisation. Pour le meulage, travaillez toujours avec le garde de protection de la meule (9).

Pour les applications de tronçonnage, placez le couvercle avant avec le côté fermé sur le garde de protection de la meule (9) et poussez-le jusqu'à ce qu'il s'enclenche.



UTILISATION

01 DOMAINE D'UTILISATION

La machine est destinée à couper et à meuler des matériaux en métal et en pierre sans utiliser d'eau. Pour le tronçonnage, un garde de protection de coupe (16) doit être monté sur le garde de protection de la meule (9).



AVERTISSEMENT ! Éteignez toujours l'outil et débranchez-le toujours de l'alimentation électrique avant d'effectuer un réglage !

02 UTILISATION

INSTRUCTIONS D'UTILISATION

- Fixez la pièce à travailler si elle ne peut pas rester immobile sous son propre poids.
- Ne mettez pas l'outil en surcharge au point qu'il s'arrête.
- Les disques de meulage ou de coupe deviennent brûlants pendant le travail, ne les touchez pas tant qu'ils n'ont pas refroidi.
- Débranchez la fiche de la prise électrique quand vous n'utilisez pas l'outil. Quand la fiche est branchée et que la prise secteur est sous tension, l'outil électrique consomme une faible quantité d'électricité même éteint. (E)

DÉMARRER L'UTILISATION (F)

Appuyez sur le bouton de déverrouillage (6) et maintenez-le appuyé.

Appuyez sur l'interrupteur marche/arrêt (5) pour allumer l'outil.

Relâchez l'interrupteur marche/arrêt (5) pour éteindre l'outil.

BOUTON DE RÉGLAGE DE LA VITESSE (G)

Cette meuleuse d'angle comporte un bouton de réglage de la vitesse (4) permettant de régler 6 vitesses. Tournez le bouton pour sélectionner la vitesse appropriée.

1. Zones de préhension

Tenez toujours fermement votre meuleuse d'angle à deux mains pendant l'utilisation (H).

2. Meuler (H)

Pour un meulage optimal, positionnez l'outil dans un angle compris entre 15° et 30°. Déplacez l'outil avec un mouvement de va-et-vient en exerçant une pression modérée.

Ainsi, la pièce travaillée ne chauffe pas trop, elle n'est pas décolorée et vous évitez de former des rainures.



AVERTISSEMENT ! N'utilisez jamais de disque de coupe pour meuler.

3. Couper (H)

Lors des coupes, n'appuyez pas sur l'outil, ne l'inclinez pas et ne le faites pas osciller. Travaillez avec une vitesse d'avancement modérée, adaptée au matériau coupé.

Ne réduisez pas la vitesse des disques de coupe en train de s'arrêter en exerçant sur eux une pression latérale. La direction de réalisation de la coupe est importante. L'outil doit toujours travailler dans un mouvement d'abrasion dirigé vers le haut. C'est pourquoi vous ne devez jamais déplacer l'outil dans une autre direction ! Sinon, il risque d'être projeté de manière incontrôlée hors de la ligne de coupe.



AVERTISSEMENT ! Pour la coupe du métal, travaillez toujours avec le capot de protection pour coupe.

CONSEILS DE TRAVAIL AVEC VOTRE MEULEUSE D'ANGLE

Si votre outil électrique chauffe trop, faites-le fonctionner à vide pendant 2 à 3 minutes pour refroidir son moteur. Ne démarrez jamais votre meuleuse d'angle quand le disque/accessoire est en contact avec la pièce à travailler. Commencez toujours à vide jusqu'à atteindre la vitesse maximale, puis démarrez le travail.

Ne forcez pas sur le disque pour travailler plus vite, car cela réduirait sa vitesse de déplacement et allongerait la durée de travail.

Pendant le meulage, travaillez toujours avec un angle de 30° à 40° entre le disque et la pièce travaillée. Les angles plus grands provoqueront des arêtes dans la pièce travaillée et nuiront à la finition de la surface. Déplacez la meuleuse d'angle transversalement et longitudinalement sur la pièce travaillée.

Lors de l'utilisation d'un disque de coupe, ne changez jamais l'angle de coupe, sinon vous risquez de faire caler le disque et le moteur de la meuleuse d'angle et le disque risque de casser.

Pendant la coupe, coupez exclusivement dans le sens opposé à la rotation du disque. Si vous coupez dans le même sens que la rotation du disque, le disque peut se pousser lui-même hors de la ligne de coupe.

Lors de la coupe de matériaux très durs, il est préférable d'utiliser un disque diamant pour obtenir des résultats optimaux. Lors de l'utilisation d'un disque diamant, il devient brûlant. Si cela se produit, vous verrez un cercle complet d'étincelles autour du disque en rotation. Stoppez la coupe et laissez-le refroidir au régime à vide pendant 2 à 3 minutes.

Veillez toujours à ce que la pièce à travailler soit solidement maintenue ou fixée pour éviter qu'elle ne bouge.



ENTRETIEN ET NETTOYAGE

RÈGLES D'OR DU NETTOYAGE



AVERTISSEMENT ! Éteignez toujours l'outil, débranchez-le toujours de l'alimentation électrique et laissez-le toujours refroidir avant de l'inspecter, de l'entretenir ou de le nettoyer !

- Maintenez l'outil propre. Enlevez les débris et les poussières de l'outil après chaque utilisation et avant de le ranger.
- Le nettoyage régulier et approprié aide à garantir la sécurité d'utilisation et à prolonger la durée de vie de l'outil.



AVERTISSEMENT ! Effectuez l'entretien et les réparations en respectant scrupuleusement les instructions de cette notice d'utilisation ! Tout autre travail sur l'outil doit être effectué par un spécialiste qualifié !

- Avant chaque utilisation, inspectez l'outil pour vérifier qu'aucune pièce n'est usée ou endommagée. Ne l'utilisez pas si vous détectez des pièces cassées ou usées.

NETTOYAGE GÉNÉRAL

- Nettoyez l'outil avec un chiffon sec. Utilisez une brosse pour nettoyer les zones difficiles à atteindre.
- Il est particulièrement important de nettoyer les ouïes de ventilation après chaque utilisation avec un chiffon et une brosse.
- Éliminez les salissures tenaces avec de l'air comprimé (3 bars maximum).



AVERTISSEMENT ! N'utilisez pas de produits chimiques, alcalins ou abrasifs, ni de détergents ou de désinfectants agressifs pour nettoyer cet outil, car ils peuvent endommager ses surfaces.

- Inspectez l'outil pour vérifier
 - qu'aucune pièce n'est usée ou endommagée. Changez les pièces usées ou contactez un centre de réparation agréé pour faire réparer l'outil avant de le réutiliser.

ENTRETIEN

Avant et après chaque utilisation, inspectez l'outil et ses accessoires pour vérifier qu'ils ne sont ni endommagés ni usés. Si nécessaire, changez-les par des neufs en procédant comme décrit dans cette notice d'utilisation. Respectez les exigences techniques.

CORDON D'ALIMENTATION

Si le remplacement du câble d'alimentation est nécessaire, cela doit être réalisé par le fabricant ou son agent pour éviter un danger.

MISE AU REBUT ET RECYCLAGE



Les produits électriques usagés ne doivent pas être jetés avec les ordures ménagères. Recyclez-les là où des installations existent. Pour obtenir des conseils sur le recyclage, contactez votre mairie ou le distributeur.

RÉPARATION

Cet outil ne contient aucune pièce réparable par le consommateur. Faites-le réviser et réparer par un spécialiste qualifié.

RANGEMENT

- Nettoyez l'outil comme décrit précédemment.
- Rangez l'outil et ses accessoires dans un endroit sec et abrité du gel.
- Rangez toujours l'outil dans un endroit inaccessible aux enfants. La température idéale de stockage est comprise entre 10 °C et 30 °C.
- Nous recommandons d'utiliser l'emballage d'origine pour ranger l'outil ou de le couvrir avec une pièce de tissu appropriée pour le protéger de la poussière.

TRANSPORT

- Éteignez l'outil et débranchez-le de l'alimentation électrique avant de le transporter.
- Attachez les protections de transport (si applicable).
- Immobilisez solidement l'outil pour qu'il ne puisse ni glisser ni tomber.
- Protégez l'outil de tout impact violent ou vibration forte pouvant se produire pendant son transport dans un véhicule.



GARANTIE COMMERCIALE ERBAUER

Nous veillons tout particulièrement à sélectionner des matériaux de haute qualité et à utiliser des techniques de fabrication qui nous permettent de créer des produits à la fois design et durables. Ce produit (**Erbauer** Meuleuse) bénéficie d'une garantie fabricant de 3 ans couvrant les défauts de fabrication à compter de la date d'achat (en cas d'achat en magasin) ou de la date de livraison (en cas d'achat sur Internet), sans coût supplémentaire.

Pour déposer une réclamation au titre de cette garantie, vous devez présenter votre preuve d'achat (ticket de caisse, facture d'achat ou toute autre preuve recevable en vertu de la loi en vigueur). Conservez votre preuve d'achat dans un endroit sûr. Pour que cette garantie soit applicable, le produit que vous avez acheté doit être neuf. La garantie ne s'applique pas aux produits d'occasion ou aux modèles d'exposition. Sauf indication contraire prévue par la loi en vigueur, tout produit de remplacement fourni au titre de la présente garantie ne sera garanti que jusqu'à expiration de la période de garantie initiale.

Cette garantie couvre les défaillances et dysfonctionnements du produit, sous réserve que le produit ait été utilisé conformément à l'usage pour lequel il a été conçu, qu'il ait été installé, nettoyé et entretenu conformément aux informations contenues dans les présentes conditions générales ainsi que dans le manuel d'utilisation, et conformément à la pratique, sous réserve que celles-ci n'aillent pas à l'encontre du manuel d'utilisation.

Cette garantie ne couvre pas les défauts et dommages causés par l'usure normale ni les dommages pouvant résulter d'une utilisation non conforme, d'une installation ou d'un assemblage défectueux, ou d'une négligence, d'un accident, d'une mauvaise utilisation ou d'une modification du produit. Sauf indication contraire prévue par la loi en vigueur, cette garantie ne couvre en aucun cas les coûts accessoires (expédition, transport, frais de désinstallation et réinstallation, main d'œuvre, etc.), ni les dommages directs et indirects.

La présente garantie ne couvre pas les défauts ou dommages causés par ou résultant de :

- Usure normale, y compris l'usure des accessoires
- Utilisation excessive ou abusive, négligence
- Réparation tentée par une personne autre qu'un agent autorisé
- Dommages esthétiques
- Dommages causés par des substances ou objets étrangers, ou par des accidents
- Dommages ou modifications accidentels
- Non-respect des instructions du fabricant
- Perte d'usage des biens

Si le produit est défectueux, nous nous engageons à le réparer ou le remplacer dans un délai raisonnable.

Cette garantie est valable dans le pays où vous avez acheté ce produit. Toute demande au titre de la garantie doit être adressée au magasin où vous avez acheté ce produit. Cette garantie s'ajoute à vos droits au titre de la loi, sans les affecter.

Si vous avez acheté ce produit en France, en plus de cette garantie commerciale, le vendeur reste tenu de respecter la garantie légale de conformité prévue par les articles L217-4 à L217-14 du Code de la consommation et aux articles qui concernent les vices cachés de la chose vendue dans les conditions prévues aux articles 1641 à 1648 et 2232 du Code civil. Le distributeur auprès duquel vous avez acheté ce produit répond de tout défaut de conformité ou vice caché du produit, conformément aux présentes dispositions.

En vertu de l'article L217-16 du Code de la consommation, lorsque l'acheteur demande au vendeur, pendant la durée de la garantie commerciale qui lui a été consentie lors de l'acquisition ou de la réparation d'un bien meuble, une remise en état couverte par la garantie, toute période d'immobilisation d'au moins sept jours vient s'ajouter à la durée de la garantie qui reste à courir. Cette période court à compter de la demande d'intervention de l'acheteur ou de la mise à disposition pour réparation du bien en cause, si cette mise à disposition est postérieure à la demande d'intervention. Garantie légale de conformité (extrait du Code de la consommation) : Article L217-4 du Code de la consommation - Le vendeur doit livrer un bien conforme au contrat et répond des défauts de conformité existant lors de la livraison. Il répond également des défauts de conformité résultant de l'emballage, des instructions de montage ou de l'installation lorsque celle-ci a été mise à sa charge par le contrat ou a été réalisée sous sa responsabilité. Article L217-5 du Code de la consommation - Le bien est conforme au contrat : 1. S'il est adapté à l'objectif généralement prévu pour des biens similaires et, le cas échéant : s'il correspond à la description donnée par le vendeur et possède les qualités présentées par le vendeur à l'acheteur sous forme d'échantillon ou de modèle ; s'il présente des qualités que l'acheteur peut légitimement attendre au regard des déclarations publiques faites par le vendeur, par le fabricant ou par son représentant, notamment dans la publicité ou l'étiquetage ; 2. Ou s'il présente les caractéristiques définies d'un commun accord par les parties ou est propre à tout usage spécial recherché par l'acheteur, porté à la connaissance du vendeur et que ce dernier a accepté. Article L217-12 du Code de la consommation - Toute réclamation suite à un défaut de conformité est limitée à deux ans à compter de la livraison du bien. Garantie légale sur les vices cachés (extrait du Code de la consommation) : Article 1641 du Code civil - Le vendeur est tenu de la garantie en cas de défauts cachés de la chose vendue qui la rendent impropre à l'usage auquel on la destine, ou qui diminuent tellement cet usage que l'acheteur ne l'aurait pas acquise, ou n'en aurait donné qu'un moindre prix, s'il les avait connus. Article 1648 du Code civil (alinéa 1) - Toute réclamation résultant de vices cachés doit être faite par l'acheteur dans un délai de deux ans à compter de la découverte du vice.



INSTRUKCJE BEZPIECZEŃSTWA

OGÓLNE OSTRZEŻENIA BEZPIECZEŃSTWA ELEKTRONARZĘDZIA



OSTRZEŻENIE! Dokładnie przeczytaj wszystkie instrukcje, ilustracje oraz specyfikacje podane wraz z tym elektronarzędziem. *Nieprzestrzeganie podanych poniżej instrukcji może zakończyć się porażeniem prądem, pożarem oraz/lub poważnym urazem.*

Zachowaj wszystkie ostrzeżenia i instrukcje do przyszłego użytku. Termin "elektronarzędzie" odnosi się do Twojego elektronarzędzia czerpiącego energię z sieci (z kablem) lub z baterii (bez kabla).

BEZPIECZEŃSTWO W MIEJSCU PRACY

- a. **Miejsce pracy powinno być czyste i dobrze oświetlone.**
Nieporządek i ciemne obszary sprzyjają wypadkom.
- b. **Nie używaj elektronarzędzi w atmosferze wybuchowej, na przykład w obecności palnych cieczy, gazów lub pyłów.**
Elektronarzędzia wytwarzają iskry, które mogą spowodować zapłon pyłu lub oparów.
- c. **Dzieci i osoby postronne nie powinny zbliżać się do pracującego elektronarzędzia.**
Nieuwaga może spowodować utratę kontroli nad urządzeniem.

BEZPIECZEŃSTWO ELEKTRYCZNE

- a. **Wtyczki elektronarzędzia muszą pasować do gniazdka. Nie wolno wprowadzać zmian we wtyczkach. Do uziemionych elektronarzędzi nie wolno używać przystawek.**
Wtyczki w oryginalnym stanie i pasujące do nich gniazdka zmniejszają niebezpieczeństwo porażenia prądem.

- b. **Unikaj kontaktu ciała z uziemionymi powierzchniami (np. rury, grzejniki, kuchenki, lodówki).** *Istnieje zwiększone ryzyko porażenia prądem, jeśli ciało jest uziemione.*
- c. **Nie wystawiaj elektronarzędzi na działanie deszczu lub wilgoci.** *Woda dostająca się do elektronarzędzia zwiększa ryzyko porażenia prądem.*
- d. **Należy prawidłowo obchodzić się z przewodem.** Nie wolno używać przewodu do przenoszenia, wyciągania lub odłączania urządzenia. Przewód powinien znajdować się z dala od źródeł ciepła, oleju, ostrych krawędzi lub ruchomych elementów. Uszkodzone lub splątane przewody zwiększają ryzyko porażenia prądem.
- e. **Podczas pracy elektronarzędziem na zewnątrz należy użyć przedłużacza przeznaczonego do użytku zewnętrznego.** *Użycie przewodu przeznaczonego do użytku na zewnątrz zmniejsza ryzyko porażenia prądem.*
- f. **Jeśli niezbędne jest używanie elektronarzędzia w wilgotnym miejscu, należy zastosować wyłącznik różnicowoprądowy (RCD) w celu zabezpieczenia zasilania.** *Używanie wyłączników różnicowoprądowych zmniejsza niebezpieczeństwo porażenia prądem.*

BEZPIECZEŃSTWO OSOBISTE

- a. **Podczas obsługi elektronarzędzia należy zachować czujność, obserwować, co się robi i kierować się zdrowym rozsądkiem.** Nie używać urządzenia w przypadku zmęczenia lub pod wpływem narkotyków, alkoholu lub leków. *Jeden moment nieuwagi podczas używania urządzenia może skutkować poważnymi urazami.*
- b. **Używaj środków ochrony indywidualnej. Należy zawsze stosować ochronę oczu.** *Sprzęt ochronny, taki jak maska przeciwpyłowa, antypoślizgowe obuwie ochronne, kask lub ochrona słuchu, stosowany w odpowiednich warunkach, zmniejszy obrażenia ciała.*

- c. **Zapobiegaj niezamierzonemu uruchomieniu.** Przed podłączeniem do źródła zasilania lub akumulatora, podnoszeniem lub przenoszeniem urządzenia należy się upewnić się, że wyłącznik jest ustawiony w pozycji **wyłączonej**. *Przenoszenie elektronarzędzi z palcem na wyłączniku lub podłączanie elektronarzędzi z włączonym wyłącznikiem grozi wypadkiem.*
- d. **Przed włączeniem elektronarzędzia usuń klucze regulacyjne.** *Klucz pozostawiony w wirującej części elektronarzędzia może spowodować obrażenia.*
- e. **Nie wychylaj się nadmiernie.** Przez cały czas należy zachowywać odpowiednią postawę i równowagę. *Umożliwia to lepszą kontrolę nad elektronarzędziem w nieoczekiwanych sytuacjach.*
- f. **Odpowiednie ubranie.** Nie noś luźnego ubrania ani ozdób. **Włosy, ubranie i rękawice należy trzymać w bezpiecznej odległości do urządzenia.** *Ruchome elementy urządzenia mogą chwycić luźne ubrania, ozdoby lub długie włosy.*
- g. **Jeśli narzędzie jest wyposażone w opcję podłączenia urządzeń odsysających i zbierających pył, należy je prawidłowo podłączyć i używać.** *Używanie wyciągu pyłu zmniejsza zagrożenia związane z pyłem.*
- h. **Nie dopuść, aby znajomość narzędzia wynikająca z częstego korzystania dawała Ci zbyt dużą pewność siebie i skłaniała do ignorowania zasad bezpieczeństwa.** *Nieostrożność może spowodować poważny uraz w ułamku sekundy.*

PUŻYWANIE I KONSERWACJA ELEKTRONARZĘDZI

- a. **Nie przeciążaj elektronarzędzia.** Używaj elektronarzędzia dostosowanego do wykonywanej pracy. *Elektronarzędzie będzie wykonywać pracę lepiej i bezpieczniej w tempie, do którego zostało przeznaczone.*
- b. **Nie używaj elektronarzędzia, jeśli jego wyłącznik nie włącza lub nie wyłącza narzędzia prawidłowo.** *Każde elektronarzędzie, którego nie można kontrolować za pomocą wyłącznika, jest niebezpieczne i musi zostać naprawione.*

- c. **Odłącz wtyczkę od gniazdka i/lub akumulator od elektronarzędzia przed dokonaniem jakichkolwiek regulacji, wymianą akcesoriów lub schowaniem elektronarzędzia.**
Takie zapobiegawcze środki bezpieczeństwa zmniejszają ryzyko przypadkowego uruchomienia elektronarzędzia.
- d. **Wyłączone elektronarzędzia należy przechowywać w miejscu niedostępnym dla dzieci i nie pozwalać używać elektronarzędzia osobom nieobeznanym z nim i niniejszymi instrukcjami. Elektronarzędzia są niebezpieczne w rękach nieprzeszkolonych użytkowników.**
- e. **Konserwuj elektronarzędzia i akcesoria. Sprawdź urządzenie pod kątem rozregulowania i zamocowania ruchomych części, pęknięcia elementów i wszelkich innych czynników, które mogą wpłynąć na pracę elektronarzędzia. W razie uszkodzenia, urządzenie należy naprawić przed użyciem. Przyczyną wielu wypadków jest brak odpowiedniej konserwacji elektronarzędzi.**
- f. **Narzędzia skrawające powinny być ostre i czyste.**
Odpowiednio utrzymane narzędzia skrawające z ostrymi krawędziami tnącymi są mniej podatne na zakleszczenie i można łatwiej nad nimi panować.
- g. **Elektronarzędzi, akcesoriów, narzędzi itp. należy używać zgodnie z niniejszą instrukcją, biorąc pod uwagę warunki pracy i prace, które mają być wykonywane. Używanie elektronarzędzi niezgodnie z ich przeznaczeniem może prowadzić do niebezpiecznych sytuacji.**
- h. **Utrzymuj uchwyty i powierzchnie chwytowe w suchości, czystości i wolne od oleju oraz tłuszczu. Śliskie uchwyty i powierzchnie chwytowe uniemożliwiają bezpieczną obsługę i kontrolę nad narzędziem w nieoczekiwanych sytuacjach.**

SERWISOWANIE

- a. **Elektronarzędzie powinno być serwisowane przez wykwalifikowane osoby z użyciem identycznych części zamiennych. Zapewni to utrzymanie bezpieczeństwa elektronarzędzia.**

DODATKOWE INSTRUKCJE BEZPIECZEŃSTWA DOTYCZĄCE SZLIFIERKI KĄTOWEJ

CZĘSTO SPOTYKANE OSTRZEŻENIA DOTYCZĄCE SZLIFOWANIA I CIĘCIA TARCZĄ SZLIFIERSKĄ:

- a **To elektronarzędzie jest przeznaczone do pracy jako szlifierka lub narzędzie tnące. Prosimy przeczytać wszystkie dotyczące narzędzia ostrzeżenia i instrukcje oraz przestudiować ilustracje i specyfikację. Niestosowanie się do wszystkich podanych niżej instrukcji może doprowadzić do porażenia prądem, pożaru i/lub poważnych obrażeń.**
- b **Nie zaleca się używania tego elektronarzędzia do prac takich jak szlifowanie papierem ściernym, szlifowanie szczotką drucianą lub wygładzanie. Wykonywanie prac, do których narzędzie elektryczne nie zostało zaprojektowane stwarza zagrożenie i może spowodować obrażenia ciała.**
- c **Nie należy używać akcesoriów, które nie zostały zaprojektowane lub nie są zalecane przez producenta. Sam fakt, że osprzęt daje się zamontować w narzędziu elektrycznym nie gwarantuje jeszcze bezpieczeństwa użytkownika.**
- d **Prędkość znamionowa akcesoriów musi być co najmniej równa prędkości maksymalnej podanej na elektronarzędziu. Akcesoria obracające się szybciej niż ich prędkość znamionowa mogą się połamać i rozlecieć.**
- e **Średnica zewnętrzna i grubość akcesoriów muszą się mieścić w zakresie wartości znamionowych elektronarzędzia. Akcesoria niewłaściwej wielkości nie umożliwiają odpowiedniego kontrolowania i zabezpieczenia ich.**
- f **Gwint montażowy akcesoriów mocowanych na gwint musi**

być taki sam jak gwint wrzeczona szlifierki. W przypadku akcesoriów mocowanych na kołnierzu, otwory środkowe w akcesoriach muszą pasować do średnicy elementu pozycjonującego kołnierza. *Akcesoria, które nie pasują do elementów mocujących elektronarzędzia będą pracować niestabilnie i będą powodować nadmierne drgania, co może doprowadzić do utraty kontroli nad narzędziem.*

- g** Nie należy używać uszkodzonych akcesoriów. Przed każdym użyciem należy sprawdzić osprzęt taki jak tarcze ściernie – pod kątem nadłamań i pęknięć oraz talerz szlifierski – pod kątem pęknięć, nadłamań i nadmiernego zużycia. Jeżeli elektronarzędzie lub jego osprzęt zostaną upuszczone na ziemię, należy skontrolować, czy nie ma uszkodzeń lub założyć nieuszkodzony osprzęt. Po dokonaniu oględzin i założeniu osprzętu należy ustawić się poza płaszczyznę obrotów osprzętu oraz tak, aby w tej płaszczyźnie nie znalazły się osoby postronne. Włączyć narzędzie i pozwolić mu przez jedną minutę pracować z maksymalną prędkością bez obciążenia. *Podczas takiego testu uszkodzony osprzęt na ogół rozpada się.*
- h** Należy nosić środki ochrony indywidualnej. Zależnie od wykonywanej pracy należy zakładać osłonę na twarz, okulary ochronne lub gogle ochronne. Stosownie do potrzeb należy nosić maskę przeciwpyłową, ochronniki słuchu, rękawice i fartuch warsztatowy, który będzie w stanie zatrzymać drobiny materiału ściernego lub okruchy obrabianego elementu. *Środki ochrony oczu muszą być w stanie zatrzymać lecące odłamki powstające przy różnych pracach. Maskę przeciwpyłową lub oddechową musi być w stanie filtrować cząsteczki powstające w trakcie pracy. Długotrwałe narażenie na wysoki poziom hałasu może doprowadzić do utraty słuchu.*
- i** Osoby postronne muszą znajdować się w bezpiecznej odległości od strefy pracy. Osoba wchodząca do strefy pracy musi nosić środki ochrony indywidualnej. *Wylatujące*

w powietrze skrawki obrabianego elementu lub ułamane kawałki osprzętu mogą spowodować obrażenia również poza bezpośrednią strefą pracy.

- j** **W czasie prac, w trakcie których końcówka tnąca może natrafić na ukryty przewód elektryczny lub własny przewód zasilający, elektronarzędzie należy trzymać wyłącznie za izolowane uchwyty.** *Dotknięcie końcówką tnącą przewodu pod napięciem może spowodować, że przez nieizolowane elementy metalowe narzędzia popłynie prąd, co grozi operatorowi porażeniem.*
- k** **Przewód musi się zawsze znajdować w bezpiecznej odległości od końcówki obrotowej.** *Jeśli użytkownik straci kontrolę nad narzędziem, może dojść do przecięcia sznura lub sznur może zaczepić o narzędzie, co grozi zetknięciem się końcówki obrotowej z ręką lub ramieniem.*
- l** **Nigdy nie należy odkładać elektronarzędzia przed jego całkowitym zatrzymaniem się.** *Obrotowa końcówka robocza może zahaczyć o podłogę i w niekontrolowany sposób pociągnąć narzędzie.*
- m** **W czasie przenoszenia elektronarzędzia przy boku nie należy włączać zasilania.** *Przypadkowe zetknięcie się z wirującą końcówką roboczą może spowodować, że narzędzie zaczepi o ubranie, a końcówka robocza dotknie ciała.*
- n** **Otwory wentylacyjne narzędzia należy regularnie czyścić.** *Wiatrak silnika wciąga pył do środka obudowy, a nadmierne nagromadzenie się opiłków metalu grozi zwarcieniem.*
- o** **Elektronarzędzia nie należy używać w pobliżu materiałów łatwopalnych.** *Iskry mogą zaprószyć ogień.*
- p** **Nie należy używać akcesoriów wymagających stosowania płynów chłodzących.** *Użycie wody lub innych płynów chłodzących może doprowadzić do porażenia prądem.*
- q** **Podczas pracy należy trzymać uchwyt w ręku.** *Należy zawsze używać uchwytów pomocniczych narzędzia. Utrata kontroli nad narzędziem może doprowadzić do urazów.*

ODBICIE I ZWIĄZANE Z NIM OSTRZEŻENIA

Odbicie lub szarpnięcie w tył jest nagłą reakcją na zablokowanie lub zakleszczenie się tarczy obrotowej, talerza szlifierskiego, szczotki lub innych akcesoriów. Zablokowanie się lub zaczepienie powoduje nagłe zatrzymanie obracającej się końcówki roboczej, co z kolei powoduje niekontrolowane szarpnięcie elektronarzędzia w kierunku przeciwnym do kierunku obrotów końcówki w punkcie zakleszczenia. Na przykład, jeżeli tarcza ścierna zaczepi się lub zakleszczy o obrabiany element, krawędź tarczy wchodząca w punkt zakleszczenia może zagłębić się w powierzchnię materiału, powodując uniesienie się i odskoczenie tarczy. Tarcza może albo odskoczyć do, albo od operatora, zależnie od kierunku jej obrotów w punkcie zakleszczenia. Tarcze ścierne mogą się także w takich warunkach połamać. Odbicie jest efektem niewłaściwego użycia i/lub sposobu posługiwania się elektronarzędziem, bądź też wystąpienia warunków, których można uniknąć, o ile podjęte zostaną odpowiednie, podane poniżej, środki zapobiegawcze:

- a Elektronarzędzie należy mocno i pewnie trzymać, a ciało i ramiona ustawić w taki sposób, aby móc zamortyzować siły odbicia. O ile narzędzie jest weń wyposażone, należy zawsze używać uchwytu pomocniczego, tak aby w maksymalnym stopniu kontrolować szarpnięcia i siły bezwładności przy uruchamianiu. O ile podjęte zostaną odpowiednie środki zapobiegawcze, operator może kontrolować reakcję narzędzia na siły bezwładności i odbicia.**
- b Nigdy nie należy kłaść dłoni w pobliżu kręcącej się końcówki. Końcówka może odskoczyć i dotknąć ręki.**
- c Nie należy ustawiać się w miejscu, w które przesunie się elektronarzędzie w razie odbicia. Szarpnięcie popchnie narzędzie w kierunku przeciwnym do kierunku obrotów tarczy w punkcie zahaczenia o przeszkodę.**
- d Szczególną ostrożność należy zachować podczas pracy w kątach, podczas obrabiania ostrych krawędzi itp. Należy unikać uderzania i zahaczania końcówką roboczą o przeszkody. Uderzenie w róg lub ostrą krawędź często**

powoduje zakleszczenie obrotowej końcówki roboczej, co prowadzi do utraty kontroli nad narzędziem lub do szarpnięcia.

- e Nie należy zakładać w narzędziu ostrza piły tarczowej z łańcuchem lub tarczy piły z zębami. Tego typu ostrza często powodują odbicie i utratę kontroli nad narzędziem.**

OSTRZEŻENIA DOTYCZĄCE BEZPIECZEŃSTWA OPERACJI SZLIFOWANIA I CIĘCIA TARCZĄ TNĄCĄ:

- a Należy używać tylko tarcz typu zalecanego do posiadanego elektronarzędzia oraz osłony zabezpieczającej zaprojektowanej do wybranej tarczy. Tarcz, do współpracy z którymi narzędzie nie jest zaprojektowane, nie da się odpowiednio zabezpieczyć. Ich używanie jest niebezpieczne.**
- b Tarcza z wklęsłym środkiem musi być tak zamontowana, aby jej powierzchnia szlifująca znajdowała się poniżej płaszczyzny krawędzi osłony. Niewłaściwie zamontowanej tarczy, która wystaje poza płaszczyznę krawędzi osłony nie da się odpowiednio zabezpieczyć.**
- c Osłona musi być mocno przytwierdzona do elektronarzędzia oraz umieszczona w sposób zapewniający maksymalny poziom bezpieczeństwa, tj. tak, aby możliwie jak najmniejszy fragment tarczy wystawał nieosłonięty w kierunku operatora. Osłona pomaga chronić operatora przed odłamanymi kawałkami tarczy, przypadkowym zetknięciem z tarczą oraz iskrami, które mogłyby zapalić ubranie.**
- d Tarcze należy stosować wyłącznie do zalecanych zastosowań. Na przykład: powierzchni bocznej tarczy tnącej nie należy używać do szlifowania. Ścierne tarcze tnące są przeznaczone do pracy obrzeżem; siły działające bocznie w stosunku do tarczy mogą doprowadzić do jej zniszczenia.**
- e Należy zawsze używać nieuszkodzonych kołnierzy mocujących, o wielkości i kształcie odpowiednich dla wybranej tarczy. Właściwie dobrane kołnierze podpierają tarczę, a przez to ograniczają ryzyko jej złamania. Kołnierze do tarcz tnących mogą się różnić od kołnierzy do tarcz szlifierskich.**

- f Nie należy używać startych tarcz pochodzących z większych narzędzi. Tarcze przeznaczone do większych elektronarzędzi nie nadają się do większych prędkości stosowanych w mniejszych narzędziach i mogą się rozpaść.**

DODATKOWE OSTRZEŻENIA DOTYCZĄCE CIĘCIA TARCZĄ SZLIFIERSKĄ:

- a Tarczy tnącej nie należy „zaklinowywać”, ani za mocno dociskać. Nie należy próbować uzyskać nadmiernej głębokości cięcia. Nadmierne dociskanie tarczy zwiększa obciążenie i podatność na skrzywienia lub zakleszczenie się tarczy w wycięciu oraz możliwość szarpnięcia lub połamania tarczy.**
- b Nie należy stawać za kręcącą się tarczą, ani na linii jej obrotów. Gdy w punkcie zetknięcia z materiałem tarcza porusza się w kierunku na zewnątrz od ciała, możliwe odbicie może spowodować, że tarcza i elektronarzędzie odskoczą w stronę użytkownika.**
- c Gdy tarcza zaklinuje się lub gdy z jakiegoś powodu nastąpi zatrzymanie narzędzia, narzędzie należy wyłączyć i przytrzymać nieruchomo aż do całkowitego zatrzymania się. Nigdy nie należy próbować wyjmować tarczy tnącej z nacięcia, gdy tarcza porusza się; inaczej może dojść do odbicia. Należy sprawdzić, dlaczego tarcza się zablokowała i podjąć stosowne działania, tak aby usunąć przyczynę zakleszczenia.**
- d Nie należy wznawiać operacji cięcia z tarczą zagłębioną w przecinany element. Należy pozwolić, aby tarcza najpierw maksymalnie rozpędziła się i dopiero wtedy ostrożnie zagłębić ją w nacięciu. Jeżeli narzędzie zostanie włączone z tarczą tkwiącą w elemencie, może się zaklinować, wyskoczyć lub szarpnąć.**
- e Aby zminimalizować ryzyko zakleszczania się tarczy i odbijania, panele i wszelkie ponadwymiarowe elementy należy podeprzeć. Duże elementy często uginają się pod swoim własnym ciężarem. Podpory należy umieścić pod**

przecinanym elementem wzdłuż linii cięcia i w pobliżu krawędzi elementu po obu stronach tarczy.

- f Szczególną uwagę należy zachować podczas wykonywania „wcięć wgłębnych” w ścianach lub innych powierzchniach dostępnych tylko z jednej strony. Wystająca tarcza może przeciąć rury gazowe i wod.-kan. lub okablowanie elektryczne, albo też natrafić na przedmioty, które spowodują odbicie.**

Następujące informacje dotyczą tylko użytkowników profesjonalnych, ale mogą także stanowić praktyczne zalecenie dla wszystkich innych użytkowników:

DODATKOWE OSTRZEŻENIE BEZPIECZEŃSTWA DOTYCZĄCE PYŁU BUDOWLANEGO

Krzemionka jest naturalnym minerałem obecnym w dużych ilościach w materiałach takich, jak piasek, piaskowiec czy granit. Występuje także powszechnie w wielu materiałach budowlanych, np. w betonie i zaprawach. Podczas wielu powszechnie wykonywanych prac, takich jak cięcie, wiercenie i szlifowanie, krzemionka kruszy się na bardzo drobny pył (nazywany także respirabilną krzemionką krystaliczną lub RKK). Wdychanie bardzo drobnych cząstek krzemionki krystalicznej może prowadzić do rozwoju następujących chorób:

rak płuc; krzemica; przewlekła obturacyjna choroba płuc (POChP). Z kolei wdychanie drobnych cząsteczek drewna może prowadzić do rozwoju astmy. Ryzyko chorób płuc dotyczy osób, które regularnie wdychają pył budowlany przez dłuższy czas.

Aby zapewnić ochronę płuc, w przepisach COSHH określono limit średniej ilości wdychanego pyłu (limit narażenia w miejscu pracy) podczas normalnego dnia pracy. Ten limit dopuszcza wdychanie jedynie niewielkiej ilości pyłu – odpowiadającej mniej więcej szczypcie soli.

Niniejszy limit to wartość maksymalna dozwolona przez prawo: najwyższa wartość, jaką można wchłonąć przy zastosowaniu odpowiednich środków bezpieczeństwa.

W JAKI SPOSÓB OGRANICZYĆ ILOŚĆ PYŁU?

1. Ograniczyć ilość prac związanych z cięciem, stosując optymalne rozmiary produktów budowlanych.
2. Używać narzędzi o mniejszej mocy, np. gilotyny do cięcia betonu, zamiast szlifierki kątovej.
3. Łączyć różne techniki pracy – np. używać gwoździarki do bezpośredniego mocowania tac kablowych zamiast wiercenia najpierw otworów.

Podczas pracy zawsze stosować atestowane środki ochrony osobistej, takie jak maski przeciwpyłowe przeznaczone specjalnie do filtrowania mikroskopijnych cząstek, a także urządzenia do odprowadzania pyłu.



OSTRZEŻENIE: niektóre cząstki pyłu powstające podczas cięcia, szlifowania, wiercenia i innych prac budowlanych mogą zawierać substancje chemiczne sprzyjające powstawaniu chorób nowotworowych, uszkodzeń płodu lub innych zaburzeń funkcji rozrodczych. Przykładami takich substancji chemicznych są między innymi:

- ołów z farb na bazie ołowiu;
- krzemionka krystaliczna z cegieł, cementu i innych produktów murarskich;
- arsen i chrom z konserwowanych chemicznie belek drewnianych.
- Zagrożenie związane z tymi narażeniami może być różne i zależy od częstotliwości wykonywania tego typu prac. Aby ograniczyć narażenie na te substancje chemiczne:
- Należy pracować w dobrze wentylowanym miejscu.
- Podczas pracy należy stosować atestowane środki ochrony osobistej, takie jak maska przeciwpyłowa przeznaczona do filtrowania mikroskopijnych cząstek.

DRGANIA

Jako pomoc w ograniczeniu urazów związanych z chorobą wibracyjną u użytkowników elektronarzędzi została opracowana europejska dyrektywa dotycząca czynników fizycznych (drgań). Ta dyrektywa wymaga od producentów i dostawców elektronarzędzi podawania orientacyjnych wyników testów drgań, aby umożliwić użytkownikom podjęcie świadomej decyzji w zakresie bezpiecznego czasu użytkowania elektronarzędzia w ciągu dnia oraz wyboru narzędzia.

PATRZ SPECYFIKACJE TECHNICZNE W INSTRUKCJI OBSŁUGI DLA POZIOMU WIBRACJI ELEKTRONARZĘDZIA.

Deklarowana wartość emisji drgań powinna być stosowana jako poziom minimalny wraz z aktualnymi wskazówkami dotyczącymi drgań.

Deklarowana wartość emisji drgań została zmierzona zgodnie z powyższym standaryzowanym testem i może być stosowana do porównywania poszczególnych narzędzi.

Deklarowana wartość emisji drgań może być także używana do wstępnej oceny narażenia.



OSTRZEŻENIE: wartość emisji drgań podczas rzeczywistego użytkowania elektronarzędzia może różnić się od wartości deklarowanej w zależności od sposobów używania narzędzia podanych w poniższych przykładach i innych czynników.

- Sposób użytkowania narzędzia oraz cięte lub nawiercane materiały.
- Narzędzie w dobrym stanie i odpowiednio konserwowane.
- Użycie prawidłowych akcesoriów do narzędzia oraz zapewnienie odpowiedniej ostrości i dobrego stanu narzędzia.
- Siła trzymania rękojeści.
- Narzędzie używane zgodnie z przeznaczeniem oraz niniejszą instrukcją.



OSTRZEŻENIE: W celu ochrony operatora należy stosować odpowiednie środki bezpieczeństwa na podstawie oceny narażenia na rzeczywiste warunki użytkowania (z uwzględnieniem wszystkich elementów cyklu obsługi, takich jak czas działania, czas wyłączenia narzędzia oraz czas pracy jałowej). Uwaga: korzystanie z innych narzędzi powoduje skrócenie łącznego czasu użytkowania tego narzędzia przez operatora, pomagając ograniczyć ryzyko narażenia na drgania.

Podczas pracy przy użyciu tego elektronarzędzia mogą występować drgania kończyn górnych. Aby ograniczyć narażenie na drgania, należy stosować odpowiednie praktyki pracy.

Nieodpowiednia obsługa narzędzia może doprowadzić do choroby wibracyjnej.

ZAWSZE stosować ostre dłuta, wiertła i brzeszczoty.

Konserwować narzędzie zgodnie z niniejszą instrukcją i zapewnić jego prawidłowe smarowanie (o ile jest to wymagane).

Unikać używania narzędzi w temperaturach 10°C lub poniżej.

Zaplanować pracę, aby rozłożyć korzystanie z narzędzi powodujących silne drgania na wiele dni.

KONTROLA ZDROWIA

Wszyscy pracownicy powinni uczestniczyć w prowadzonym przez pracodawcę programie kontroli zdrowia, który pozwala diagnozować choroby związane z drganiami na wczesnym etapie i zapobiegać postępowaniu choroby, a także pomaga pozostać osobom zatrudnionym w pracy.



OPIS URZĄDZENIA

1. Tarcza ścierna/tnąca
2. Przycisk blokady wrzeciona
3. Gwinty montażowe (×3)
4. Regulacja prędkości
5. Uchwyt główny
6. Przełącznik WŁ./WYŁ.
7. Przycisk odblokowujący
8. Antywibracyjny uchwyt pomocniczy
9. Osłona szlifierska
10. Dźwignia zaciskowa do mocowania osłony
11. Kołnierz wewnętrzny
12. Kołnierz zewnętrzny
13. Wrzeciono
14. Śruba regulacji zacisku
15. Klucz
16. Osłona zabezpieczająca do cięcia

01 SPECYFIKACJA TECHNICZNA

Znamionowe napięcie i częstotliwość:	220 – 240 V~ ,50 Hz
Znamionowa moc wejściowa:	1010 W
Prędkość znamionowa bez obciążenia n:	3000-12000/min
Klasa ochrony:	II / <input type="checkbox"/>
Gwint wrzeciona	M14
Maksymalna średnica tarczy	Φ125mm
Maksymalna grubość tarczy szlifierskiej	6mm
Otwór w tarczy	Φ22,23mm
Ciężar	2,5kg

DANE DOTYCZĄCE HAŁASU

Ważone ciśnienie akustyczne:	L_{pA} : 90,0dB (A)
Ważona moc akustyczna:	L_{WA} : 101,0dB (A)
Niepewność	K_{PA} & K_{WA} =3,0dB(A)

Poziom hałasu dla operatora może przekraczać 80 dB(A). Noszenie ochroniaczy słuchu jest konieczne.

DANE DOTYCZĄCE DRGAŃ

Szlifowanie powierzchni

$a_{h,AG} = 8,4 \text{ m/s}^2$

Niepewność

$K = 1,5 \text{ m/s}^2$

ETYKIETA ZNAMIONOWA – OBJAŚNIENIA

EAG1010=NUMER MODELU

E=Erbauer

AG=Szlifierka kątowna (ang. Angle Grinder)

1010=Moc (w watach)

125=Wielkość tarczy w mm



MONTAŻ

01 SYMBOLE



Przeczytaj instrukcję obsługi



Noś okulary ochronne



Założyć rękawice ochronne



Noś nauszники ochronne



Noś maskę przeciwpyłową



Noś obuwie ochronne z podeszwami antypoślizgowymi.
Przed montażem, czyszczeniem, regulacją, czynnościami konserwacyjnymi, przechowywaniem i transportem wyłącz urządzenie i odłącz je od zasilania



Narzędzie klasy II



3 -metrowy kabel zasilający



Antywibracyjny dodatkowy uchwyt

yyWxx

Kod daty produkcji: Rok produkcji (20yy) i tydzień produkcji (Wxx)

02 ROZPAKOWANIE

Wszystkie części należy wypakować i rozłożyć na płaskiej, stabilnej powierzchni.

- W stosownych przypadkach należy usunąć wszystkie materiały opakowaniowe i elementy zabezpieczające podczas transportu.
- Upewnić się, czy zawartość opakowania jest kompletna i czy części nie są uszkodzone. W przypadku stwierdzenia braku którejś części lub widocznych uszkodzeń należy skontaktować się ze sprzedawcą i nie używać urządzenia. Używanie niekompletnego lub niesprawnego urządzenia stanowi zagrożenie dla osób i mienia.
- Przygotować wszystkie akcesoria i narzędzia potrzebne do montażu i użytkowania. Obejmuje to również odpowiedni sprzęt ochrony osobistej.



OSTRZEŻENIE! Wyrób i jego opakowanie nie są zabawkami dla dzieci! Dzieci nie powinny się bawić woreczkami plastikowymi, folią i małymi częściami. Grozi to zadławieniem i uduszeniem!

03 MONTAŻ NARZĘDZIA

UCHWYT POMOCNICZY (A)

Do wszystkich prac wykonywanych narzędziem konieczne jest zamontowanie uchwytu pomocniczego (8). Uchwyt pomocniczy (8) należy wkręcić w jeden z gwintowanych otworów montażowych (2) w głowicy narzędzia, odpowiednio do sposobu wykonywania pracy.



OSTRZEŻENIE! Zabrania się dokonywania jakichkolwiek przeróbek uchwytu pomocniczego. Nie należy kontynuować używania uchwytu pomocniczego, jeżeli jest on uszkodzony.

MONTAŻ TARCZY TNĄCEJ/SZLIFIERSKIEJ

Przed przystąpieniem do jakichkolwiek prac przy narzędziu należy wyjąć wtyczkę z kontaktu. Podczas pracy tarcze szlifierskie i tnące nagrzewają się i są bardzo gorące; nie należy ich dotykać zanim nie ostygną.

1. Przycisk blokady wrzeciona

Wyczyścić wrzeciono szlifierki i wszystkie części, które mają zostać zamontowane. Aby zacisnąć lub odkręcić tarczę, należy zablokować wrzeciono szlifierki (13) przyciskiem blokady wrzeciona (1).



OSTRZEŻENIE! Przycisk blokady wrzeciona (1) można wcisnąć tylko wtedy, gdy tarcza szlifierki nie porusza się!

2. Regulowany zacisk kołnierza zewnętrznego (B1, B2)

Kołnierz zewnętrzny (12) można wyregulować tak, aby pasował do tarcz o różnej grubości. W przypadku cieńszych tarcz tnących lub tarcz diamentowych, podniesiona część kołnierza zewnętrznego powinna znajdować się dalej od tarczy. W przypadku tarcz szlifierskich, podniesiona część kołnierza zewnętrznego powinna znajdować się po stronie tarczy, aby stanowić lepsze podparcie dla otworu tarczy. Należy zawsze pilnować, aby tarcza była dobrze dokręcona.

3. Tarcza szlifierska/tnąca (B3)

Należy zwracać uwagę na wymiary tarczy szlifierskiej. Średnica otworu montażowego musi pasować do kołnierza wewnętrznego (11) bez żadnych luzów. Nie należy używać reduktorów lub adapterów.

Podczas używania diamentowych tarcz tnących, należy uważać, aby strzałka kierunku obrotów na diamentowej tarczy tnącej i strzałka kierunku obrotów w narzędziu (strzałka kierunku obrotów na głowicy narzędzia) były ze sobą zgodne.

Kołnierz zewnętrzny (12) należy dokręcić i docisnąć kluczem z dwoma bolcami (15).

REGULACJA OSŁONY ZABEZPIEZAJĄCEJ (C)

Do pracy z użyciem tarcz szlifierskich lub tnących konieczne jest zainstalowanie osłony zabezpieczającej.

Otworzyć dźwignię zaciskową (10). Umieścić osłonę zabezpieczającą (9 lub 16) w taki sposób, aby wybrzuszenie pozycjonujące znalazło się w rowku pozycjonującym na wrzecionie głowicy narzędzia i obrócić osłonę w wymaganą pozycję (pozycję roboczą).

Aby zamocować osłonę zabezpieczającą (9 lub 16), zamknąć dźwignię zaciskową i w razie potrzeby poluzować śrubę regulacji zacisku. Strona zamknięta osłony zabezpieczającej (9 lub 16) musi być zawsze zwrócona w kierunku operatora.



UWAGA: Gdy dźwignia zaciskowa (10) jest otwarta, można wyregulować śrubę regulacji zacisku (17) w taki sposób, aby po ostatecznym zamknięciu dźwigni zaciskowej (10) osłona była mocno docisnięta.

OSŁONA BEZPIECZEŃSTWA DO CIĘCIA (D)



OSTRZEŻENIE! Podczas cięcia zawsze używaj osłony zabezpieczającej przed cięciem (16). Podczas użytkowania osłona zabezpieczająca przed przecięciem (16) musi być założona na osłonę zabezpieczającą przed szlifowaniem (9).

Podczas szlifowania zawsze pracuj z osłoną zabezpieczającą szlifowanie (9).

W celu przecinania założyć osłonę przednią zamkniętą stroną na osłonę zabezpieczającą szlifierkę (9) i wcisnąć ją, aż się zatrzaśnie.



UŻYTKOWANIE

01 PRZEZNACZENIE

Maszyna przeznaczona jest do cięcia i szlifowania materiałów metalowych i kamiennych bez użycia wody. Do cięcia na osłonie szlifierskiej (9) musi być zamontowana specjalna osłona do cięcia (16).



OSTRZEŻENIE! Przed regulacją należy zawsze wyłączyć urządzenie i odłączyć je od zasilania!

02 OBSŁUGA

INSTRUKCJA OBSŁUGI

- Jeśli obrabiany element nie jest nieruchomy pod swoim własnym ciężarem, należy go zamocować zaciskami.
- Nie należy dociskać narzędzia do tego stopnia, że będzie się zatrzymywać.
- Podczas pracy tarcze szlifierskie i tnące nagrzewają się i są bardzo gorące; nie należy ich dotykać zanim nie ostygną.
- Na czas, gdy narzędzie nie jest używane, należy wyjąć wtyczkę przewodu zasilającego z kontaktu. Gdy wtyczka jest włożona do kontaktu i elektronarzędzie jest podłączone do prądu, pobiera ono pewną niewielką ilość prądu nawet wtedy, gdy jest wyłączone. (E)

ROZPOCZĘCIE PRACY (F)

Nacisnąć przycisk odblokowujący (6) i przytrzymać go w takiej pozycji.

Aby włączyć urządzenie, przełącznik WŁ./WYŁ. (5) należy przestawić w pozycję „włączone”.

Puszczenie przełącznika WŁ./WYŁ. (5) spowoduje wyłączenie urządzenia.

REGULACJA PRĘDKOŚCI (G)

Ta szlifierka kątowna jest wyposażona w pokrętko regulacji prędkości (4) z 6 prędkościami.

Aby wybrać odpowiednią prędkość, wystarczy przekręcić pokrętko.

1. Miejsca do trzymania

W czasie pracy szlifierkę kątowną należy ją zawsze mocno trzymać oburącz (H).

2. Szlifowanie (H)

Najlepsze wyniki szlifowania uzyskuje się, gdy szlifierka nachylona jest pod kątem od 15° do 30°. Lekko dociskając, należy przesuwac urządzenie do przodu i do tyłu. W ten sposób szlifowany element nie rozgrzeje się nadmiernie, nie straci koloru i nie będą się tworzyły bruzdy.



OSTRZEŻENIE! Do szlifowania nigdy nie należy używać tarcz tnących.

3. Cięcie (H)

Podczas cięcia, nie należy dociskać ani przechylać tarczy tnącej, nie wolno też wykonywać narzędziem ruchów wahadłowych. Należy posuwać się do przodu z umiarem, w sposób dostosowany do przecinanego materiału.

Nie należy zmniejszać prędkości obrotowej tarczy tnących przez naciskanie z boku. Ważny jest kierunek, w którym odbywa się cięcie. Podczas pracy urządzenie musi zawsze szlifować od góry. Dlatego też nigdy nie należy przestawiać narzędzia w drugą stronę! W przeciwnym wypadku istnieje ryzyko, że narzędzie w niekontrolowany sposób zostanie wypchnięte z nacięcia.



OSTRZEŻENIE! Podczas cięcia metalu należy zawsze pracować z założoną osłoną tarczy do cięcia.

WSKAZÓWKI DOTYCZĄCE PRACY SZLIFIERKĄ KĄTOWĄ

Jeżeli elektronarzędzie przegrzewa się, należy pozwolić mu popracować bez obciążenia przez 2-3 minuty, aby silnik mógł ostygnąć. Nigdy nie należy włączać szlifierki kątowej z tarczą dotykającą przecinanego elementu. Narzędzie należy zawsze włączać bez obciążenia, a pracę rozpocząć dopiero po osiągnięciu obrotów maksymalnych.

Nie należy forsować tarczy w celu przyspieszenia wykonywania pracy: spadek prędkości obrotowej tarczy oznacza wydłużenie czasu wykonywania pracy.

Podczas szlifowania, należy zawsze pilnować, aby kąt między tarczą a obrabianym elementem wynosił od 30 do 40°. Większy kąt spowodowałby złobienie rowków w powierzchni obrabianego elementu i wpływałby na wykończenie powierzchni. Szlifierką należy przesuwac do przodu i do tyłu po obrabianym elemencie.

Podczas używania tarczy tnącej nigdy nie wolno zmieniać kąta cięcia, inaczej dojdzie do zaklinowania się tarczy i zatrzymania silnika szlifierki lub złamania tarczy.

Podczas cięcia należy pracować wyłącznie w kierunku przeciwnym do kierunku kręcenia się tarczy. W przypadku cięcia w kierunku zgodnym z kierunkiem kręcenia się tarczy tarcza może wyskoczyć z nacięcia.

Podczas przecinania bardzo twardych materiałów najlepsze efekty daje cięcie tarczą diamentową. Podczas używania tarczy diamentowej tarcza nagrzewa się i jest bardzo gorąca. Jeśli tak się stanie, wokół tarczy będzie widać wianuszek iskier. Należy wtedy przerwać cięcie i doprowadzić do ostygnięcia tarczy przez pozwolenie, aby przez

2-3 minuty narzędzie pracowało bez obciążenia.

Należy zawsze pilnować, aby obrabiany element był solidnie zamocowany lub zablokowany zaciskami, tak aby nie mógł się przesuwać.



UTRZYMANIE I KONSERWACJA

UTRZYMANIE – NAJWAŻNIEJSZE ZASADY



OSTRZEŻENIE! Przed przystąpieniem do kontroli, czynności konserwacyjnych i czyszczenia, należy zawsze wyłączyć urządzenie, odłączyć je od zasilania i pozwolić, aby ostygło!

- Należy dbać o czystość urządzenia. Po każdym użyciu i przed schowaniem urządzenia należy usunąć wszystkie zabrudzenia i pył.
- Regularne i gruntowne czyszczenie nie tylko zapewnia bezpieczeństwo użytkowania, lecz także przedłuża czas eksploatacji urządzenia.



OSTRZEŻENIE! Naprawy i czynności konserwacyjne należy wykonywać wyłącznie zgodnie z zaleceniami niniejszej instrukcji! Wszelkie inne prace muszą zostać wykonane przez wykwalifikowanego specjalistę!

- Przed każdym użyciem urządzenie należy skontrolować pod kątem zużytych lub uszkodzonych części. Nie należy używać urządzenia, jeżeli stwierdzone zostaną jakiegokolwiek zużyte lub uszkodzone części.

CZYSZCZENIE OGÓLNE

- Urządzenie należy czyścić suchą szmatką. W miejscach trudno dostępnych można używać szczoteczki.
- W szczególności, otwory wentylacyjne należy po każdym użyciu czyścić szmatką i szczotką.
- Zabrudzenia trudne do usunięcia można czyścić sprężonym powietrzem (maks. 3 bary).



OSTRZEŻENIE! Do czyszczenia urządzenia nie należy używać żrących detergentów lub środków dezynfekujących: mogłyby to być szkodliwe dla powierzchni urządzenia.

- Należy skontrolować, czy jakiegokolwiek części nie są zużyte lub uszkodzone. Przed ponownym użyciem i odpowiednio do potrzeb, należy wymienić zużyte części lub skontaktować się z autoryzowanym serwisem w celu dokonania naprawy.

KONSERWACJA

Przed użyciem i po użyciu urządzenie i jego akcesoria (lub osprzęt) należy każdorazowo sprawdzić pod kątem zużycia i uszkodzenia. W razie potrzeby należy je wymienić w sposób opisany w niniejszej instrukcji. Należy stosować się do podanych wymogów technicznych.

PRZEWÓD ZASILAJĄCY

Jeżeli przewód zasilający elektronarzędzia jest uszkodzony, należy go wymienić na identyczny, dostępny w sieci serwisowej.

RECYKLING I UTYLIZACJA



Zużytych urządzeń elektrycznych nie należy wyrzucać razem ze zwykłymi odpadami domowymi. Jeśli istnieje odpowiednia infrastruktura, urządzenie należy oddać do recyklingu. Informacje o recyklingu można uzyskać u sprzedawcy lub władz lokalnych.

NAPRAWA

W urządzeniu nie ma żadnych części, które mogłyby zostać naprawione przez użytkownika. W celu skontrolowania i naprawienia urządzenia należy skontaktować się z wykwalifikowanym specjalistą.

PRZECHOWYWANIE

- Wyczyścić urządzenie, tak jak opisano powyżej.
- Urządzenie i jego akcesoria należy przechowywać w suchym miejscu zabezpieczonym przed przymrozkami.
- Urządzenie należy zawsze przechowywać w miejscu niedostępnym dla dzieci. Idealna temperatura przechowywania wynosi od 10 do 30°C.
- Do przechowywania urządzenia zaleca się używanie oryginalnego opakowania. Ewentualnie, w celu zabezpieczenia przed kurzem, urządzenie można przykryć odpowiedniej wielkości szmatką.

TRANSPORT

- Przed transportem urządzenie należy zawsze wyłączyć i odłączyć od zasilania.
- W stosownych przypadkach należy założyć osłony transportowe.
- Aby nie dopuścić do ześlizgnięcia się lub spadnięcia, urządzenie należy zamocować.
- Urządzenie należy chronić przed silnymi uderzeniami lub drganiem, które mogłyby wystąpić w czasie transportu pojazdami.



GWARANCJA HANDLOWA ERBAUER

Przykładamy szczególną wagę do tego, aby wybierać materiały wysokiej jakości i stosować techniki produkcyjne, które umożliwiają tworzenie wytrzymałych, a zarazem atrakcyjnych produktów. Ten produkt (**Erbauer** Szlifierka kątowa) ma gwarancję producenta na 3 lat, która obejmuje wady produkcyjne, począwszy od daty zakupu (zakup w sklepie) lub dostawy (zakup przez Internet) bez dodatkowych kosztów.

Aby dokonać zgłoszenia reklamacyjnego, należy przedstawić dowód zakupu (np. paragon, fakturę lub inny dowód na mocy obowiązujących przepisów prawa). Dowód zakupu należy przechowywać w bezpiecznym miejscu. Gwarancja obejmuje produkty nowe; nie obejmuje produktów używanych lub z ekspozycji. Produkt zamienny objęty niniejszą gwarancją będzie nią objęty aż do wygaśnięcia okresu obowiązywania gwarancji oryginalnego produktu, chyba że określono inaczej w obowiązujących przepisach prawa.

Niniejsza gwarancja obejmuje wady i uszkodzenia produktu, pod warunkiem że produkt był używany zgodnie z przeznaczeniem oraz zamontowany, czyszczony i konserwowany zgodnie z informacjami zawartymi powyżej oraz w instrukcji obsługi, a także ze standardowymi praktykami (jeśli te praktyki nie są sprzeczne z instrukcją użytkownika).

Niniejsza gwarancja nie obejmuje wad ani uszkodzeń wynikających z normalnego zużycia lub uszkodzeń będących skutkiem niewłaściwego używania, montażu lub złożenia, a także zaniedbania, wypadku i modyfikacji produktu. Gwarancja nie obejmuje w żadnym wypadku dodatkowych kosztów (transportu, przenoszenia, montażu i demontażu, robocizny itd.) ani strat bezpośrednich lub pośrednich, chyba że określono inaczej w obowiązujących przepisach prawa.

Niniejsza gwarancja nie obejmuje usterek i uszkodzeń spowodowanych następującymi czynnikami:

- Zwykłe zużywanie się, w tym zużywanie się akcesoriów
- Przeciążenie, niewłaściwe użytkowanie lub zaniedbanie
- Próba naprawy podjęta przez jakiejkolwiek osoby inne niż autoryzowany przedstawiciel
- Usterka dotycząca tylko estetyki narzędzia
- Uszkodzenia spowodowane ciałami lub substancjami obcymi, bądź będące następstwem wypadków
- Uszkodzenie spowodowane wypadkiem lub przeróbką
- Nieprzestrzeganie zaleceń producenta
- Utrata możliwości używania towarów

Jeśli produkt jest wadliwy, we właściwym czasie naprawimy go lub wymienimy.

Prawa wynikające z tej gwarancji obowiązują w kraju, w którym zakupiono produkt. Zapytania dotyczące gwarancji powinno się kierować do sklepu, w którym zakupiono produkt.

Niniejsza gwarancja jest dokumentem dodatkowym, który nie ma wpływu na ustawowe prawa konsumenta.

Jeśli produkt zakupiono w Polsce, niniejsza gwarancja nie wyklucza, nie ogranicza ani nie zawiesza uprawnień wynikających z przepisów prawa dotyczących gwarancji na wady zakupionego towaru.



INSTRUCȚIUNILE DE SECURITATE

AVERTIZĂRI GENERALE DE SECURITATE PENTRU UNELTE ELECTRICE



AVERTIZARE Citiți toate avertizările de securitate și instrucțiunile, ilustrațiile și specificațiile oferite împreună cu această unealtă electrică.

Nerespectarea avertizărilor și instrucțiunilor din continuare poate rezulta în electrocutare, incendiu și/ sau vătămări grave.

Păstrați toate avertizările și instrucțiunile pentru o consultare ulterioară. Termenul „unealtă electrică” din cadrul avertizărilor se referă la uneltele electrice alimentate de la priză (cu fir) sau la cele operate cu baterii (fără fir).

SECURITATEA ZONEI DE LUCRU

- a. **Mențineți zona de lucru curată și bine iluminată.** Zonele întunecate sau aglomerate reprezintă surse de accidentare.
- b. **Nu utilizați uneltele electrice în atmosfere explozive, precum în prezența lichidelor, gazelor sau a prafurilor inflamabile.** Uneltele electrice generează scântei care pot aprinde praful sau gazele.
- c. **Țineți copiii și spectatorii la distanță în timp ce operați o unealtă electrică.** Distragerea atenției poate conduce la pierderea controlului.

SECURITATEA ELECTRICĂ

- a. **Ștecărele uneltelor electrice trebuie să se potrivească cu priza.** Nu modificați niciodată ștecărul în niciun fel. Nu utilizați niciun fel de adaptoare pentru ștecăre în combinație cu

unelte electrice ce dispun de pământare. *Prizele nemodificate și prizele potrivite vor reduce riscul de electrocutare.*

- b. Evitați contactul dintre corp și suprafețele pământate, precum țevile, radiatoarele, balustradele sau frigidererele.** *Există un risc crescut de electrocutare în cazul în care corpul dvs. este pământat.*
- c. Nu expuneți uneltele electrice ploii sau condițiilor de umezeală.** *Pătrunderea apei în unealta electrică va crește pericolul de electrocutare.*
- d. Nu abuzați cablul de alimentare. Nu utilizați niciodată cablul pentru transportul, tragerea sau deconectarea de la alimentare a uneltei electrice. Țineți cablul departe de căldură, de ulei, muchii ascuțite sau piese mobile.** *Cablurile deteriorate sau încurcate pot crește riscul de electrocutare.*
- e. Atunci când operați o unealtă electrică în exterior, utilizați un cablu prelungitor adecvat pentru utilizarea în exterior.** *Utilizarea unui cablu adecvat pentru exterior reduce riscul de electrocutare.*
- f. În cazul în care operarea unei unelte electrice într-o locație umedă nu poate să fie evitată, utilizați o alimentare protejată cu un dispozitiv de curent (RCD).** *Utilizarea unui RCD reduce riscul de electrocutare.*

SECURITATEA PERSONALĂ

- a. Rămâneți în stare alertă, urmăriți ceea ce faceți și exercitați bunul simț la utilizarea uneltelor electrice. Nu utilizați unelte electrice atunci când sunteți obosiți sau sub influența drogurilor, a alcoolului sau a medicamentelor.** *Un moment de neatenție la operarea uneltelor electrice poate cauza vătămări personale grave.*
- b. Utilizați echipament personal de protecție. Purtați întotdeauna ochelari de protecție.** *Echipamentul personal de protecție, precum o mască de praf, încălțăminte ce nu alunecă, o cască sau căști de antifonare utilizate în condițiile adecvate, vor reduce vătămrile personale.*

- c. **Preveniți pornirea accidentală. Asigurați-vă că aveți comutatorul în poziția oprită înainte de a conecta unealta la alimentarea electrică și / sau acumulator, de a ridica și transporta unealta.** *Transportul uneltelor electrice cu degetul pe comutator sau alimentarea uneltelor conectate invită accidentele.*
- d. **Îndepărtați orice cheie de reglare sau cheie fixă înainte de a alimenta unealta electrică.** *O cheie sau o cheie fixă atașată de o piesă rotativă a uneltei electrice poate cauza vătămarea personală.*
- e. **Nu vă întindeți excesiv. Țineți-vă echilibrul și aderența în permanență.** *Aceasta permite un control mai bun al uneltei electrice în situații neașteptate.*
- f. **Îmbrăcați-vă adecvat. Nu purtați haine largi sau bijuterii. Țineți-vă părul și îmbrăcămintea departe de piesele rotative.** *Hainele largi, bijuteriile sau părul lung se pot prinde în piesele mobile.*
- g. **În cazul în care unealta este furnizată în conexiune cu un echipament de extragere și colectare a prafului, asigurați-vă că acesta este conectat și utilizat în mod adecvat.** *Utilizarea sistemelor de colectare praf poate reduce riscurile asociate prafului.*
- h. **Nu vă lăsați înșelați de familiarizarea cu o unealtă electrică și ignorați principiile de securitate ale uneltei.** *O acțiune neatență poate cauza vătămări grave într-o fracțiune de secundă.*

UTILIZAREA ȘI ÎNGRIJIREA UNELTEI ELECTRICE

- a. **Nu forțați unealta electrică. Utilizați unealta electrică adecvată pentru aplicația dvs.** *O unealtă electrică corectă va executa lucrările mai bine și mai sigur la puterea la care a fost proiectată.*
- b. **Nu utilizați unealta electrică dacă aceasta nu poate fi pornită și oprită de la comutator.** *Orice unealtă electrică, care nu poate să fie controlată cu comutatorul este periculoasă și trebuie reparată.*

- c. **Deconectați ștecărul de la sursa de alimentare și / sau extrageți acumulatorul din unealta electrică, dacă este detașabil, înainte de a efectua orice reglaje, înainte de a schimba accesoriile sau de a le depozita. Aceste măsuri preventive de securitate reduc riscul de pornire al uneltei electrice în mod accidental.**
- d. **Depozitați uneltele electrice neutilizate departe de raza de acțiune a copiilor și nu permiteți persoanelor nefamiliarizate cu unealta electrică sau cu aceste instrucțiuni să opereze unealta electrică. Uneltele electrice sunt periculoase pe mâinile utilizatorilor neinstruiți.**
- e. **Întrețineți unealta electrică și accesoriile. Verificați cu privire la erori de aliniere ale pieselor mobile, la ruperea pieselor sau alte condiții care pot afecta funcționarea adecvată a uneltelor electrice. În cazul în care sunt deteriorate, solicitați repararea uneltei electrice înainte de utilizare. Multe accidente sunt cauzate de uneltele electrice întreținute în mod inadecvat.**
- f. **Mențineți uneltele de tăiere ascuțite și curate. Uneltele electrice întreținute în mod adecvat și cu muchii de tăiere ascuțite sunt mai puțin predispuse la blocare și sunt mai ușor de controlat.**
- g. **Utilizați unealta electrică, accesoriile și vârfurile uneltei etc. în conformitate cu aceste instrucțiuni, luând în considerare condițiile de lucru și munca ce trebuie executată. Utilizarea uneltelor electrice pentru operații diferite de cele pentru care au fost concepute poate cauza situații periculoase.**
- h. **Țineți mânerul și suprafețele de prindere uscate și lipsite de ulei sau unsoare. Mânerul și suprafețele de prindere alunecoase nu permit prinderea și controlul sigur al uneltei în condiții neașteptate.**

SERVICE

- a. **Solicitați efectuarea operațiunilor de service de către un specialist, utilizând numai piese de schimb identice. Aceasta va asigura menținerea stării de securitate a uneltei electrice.**

INSTRUCȚIUNI DE SIGURANȚĂ SUPLIMENTARE PRIVIND POLIZORUL UNGHIULAR

AVERTISMENTE DE SIGURANȚĂ COMUNE PENTRU OPERAȚIUNI DE POLIZARE SAU TĂIERE ABRAZIVĂ:

- a **Această sculă electrică a fost concepută pentru a funcționa ca o sculă de polizare sau tăiere. Citiți toate instrucțiunile, avertismentele de siguranță, ilustrațiile și specificațiile livrate împreună cu această sculă electrică. *Nerespectarea tuturor avertismentelor și instrucțiunilor poate duce la electrocutare, incendiu și/sau accidente grave.***
- b **Operațiunile precum șlefuirea, perierea sau lustruirea nu sunt recomandate a fi efectuate cu această sculă electrică. *Operațiile pentru care această sculă nu a fost concepută pot prezenta riscuri și pot provoca accidente.***
- c **Nu utilizați accesorii ce nu au fost create și recomandate special de producătorul sculei. *Doar pentru că accesoriul poate fi atașat la scula dumneavoastră electrică nu înseamnă că funcționarea în siguranță a acestuia este asigurată.***
- d **Viteza nominală a accesoriului trebuie să fie cel puțin egală cu viteza maximă marcată pe scula electrică. *Accesoriile care se rotesc mai repede decât viteza nominală se pot rupe în bucăți și pot fi ejectate.***
- e **Diametrul exterior și grosimea accesoriului dumneavoastră trebuie să se afle în intervalul de capacitate nominală al sculei electrice. *Accesoriile dimensionate greșit nu pot fi protejate și controlate adecvat.***
- f **Filetul de fixare a accesoriilor trebuie să se potrivească cu filetul axului polizorului. Pentru accesorii care se montează cu flanșă, gaura pentru ax a accesoriului trebuie să fie compatibilă cu diametrul de fixare cu flanșă. *Accesoriile care nu se potrivesc cu dispozitivul de montare al sculei electrice se vor dezzechilibra, vor vibra excesiv și pot provoca pierderea controlului.***

- g** Nu utilizați accesorii defecte. Înainte de fiecare utilizare, inspectați accesoriile, precum discurile abrazive, pentru depistarea eventualelor crăpături, verificați plăcuța suport pentru depistarea crăpăturilor sau uzurii excesive. Dacă se scapă din mână scula sau accesoriul, inspectați-le pentru depistarea deteriorărilor sau instalați un accesoriu nedeteriorat. După inspectare și instalarea unui accesoriu, poziționați-vă dumneavoastră și celelalte persoane prezente în afara planului accesoriului rotativ și puneți în funcțiune scula electrică la turația maximă de mers în gol timp de un minut. *Accesoriile deteriorate se vor rupe de obicei în timpul acestui test.*
- h** Utilizați echipamente de protecție personală. În funcție de aplicație utilizați scut de față sau ochelari de protecție. În funcție de caz, utilizați o mască de praf, echipament de protecție auditivă, mănuși și șorț de atelier capabile să oprească fragmente de piesă sau de material abraziv. *Echipamentul de protecție pentru ochi trebuie să fie capabil să oprească resturile aruncate care apar la diverse operații. Mască de praf sau aparatul autonom de respirat trebuie să fie capabil să filtreze particulele generate în timpul operației executate de dumneavoastră. Expunerea prelungită la zgomot de mare intensitate poate provoca pierderea auzului.*
- i** Țineți privitorii la o distanță sigură de zona de lucru. Orice persoană care intră în zona de lucru trebuie să poarte echipament de protecție personală. *Fragmente din piesa de prelucrat sau dintr-un accesoriu rupt se pot desprinde și pot provoca accidente dincolo de zona imediată de lucru.*
- j** Țineți scula electrică numai de suprafețele de apucare izolate la efectuarea unei operații în care accesoriul de așchiere poate contacta cablaje ascunse sau propriul cablu. *Accesoriul de tăiere care intră în contact cu un fir „sub tensiune” poate pune sub tensiune părțile metalice exterioare ale sculei electrice și poate electrocuta operatorul.*

- k Poziționați cablul departe de accesoriul rotativ.** *Dacă pierdeți controlul, cablul se poate încălci și mâna sau brațul dumneavoastră pot fi trase în accesoriul rotativ.*
- l Nu așezați niciodată scula pe o suprafață înainte ca accesoriul să se oprească complet.** *Accesoriul în rotație poate prinde suprafața și poate scoate scula electrică de sub controlul dumneavoastră.*
- m Nu porniți scula electrică în timp ce o transportați.** *Prin contactul accidental cu accesoriul rotativ se pot agăța hainele, trăgând accesoriul către corpul dumneavoastră.*
- n Curățați regulat orificiile de ventilație ale sculei electrice.** *Ventilatorul motorului va trage praful în interiorul carcasei și acumularea excesivă a metalului pudră poate cauza pericole electrice.*
- o Nu operați scula electrică în apropierea materialelor inflamabile.** *Scânteile pot aprinde aceste materiale.*
- p Nu utilizați accesorii ce necesită agenți de răcire lichizi.** *Utilizarea apei sau a altor lichide de răcire poate conduce la electrocutare sau șoc electric.*
- q Întotdeauna țineți-vă mâna pe mâner când lucrați.** *Întotdeauna utilizați mânerele auxiliare livrate împreună cu scula. Pierderea controlului poate duce la accidentări.*

RECOLUL ȘI AVERTIZĂRILE AFERENTE

Reculul este o reacție bruscă la prinderea sau agățarea unui disc în mișcare, a unei plăcuțe suport, a unei perii sau a oricărui alt accesoriu. Agățarea sau blocarea creează o încetinire a accesoriului rotativ, care duce la pierderea controlului asupra sculei electrice, care va fi forțată în direcția opusă rotației accesoriului în punctul de blocare. De exemplu, dacă un disc abraziv este agățat sau blocat de piesa de prelucrat, muchia discului care pătrunde în punctul de agățare poate săpa în suprafața materialului, ceea ce va face discul să urce sau să sară din piesă. Discul poate sări fie spre operator, fie în direcția opusă operatorului, în funcție de direcția de mișcare a discului în punctul de agățare. Discurile

abrazive se pot chiar rupe în aceste condiții. Reculul este rezultatul utilizării necorespunzătoare a sculei electrice și/sau a procedurilor incorecte de funcționare și poate fi evitat prin luarea de măsuri de precauție adecvate, menționate mai jos.

- a **Țineți bine scula electrică și poziționați-vă corpul și brațul astfel încât să reziste la forțele de recul. Utilizați întotdeauna mânerul auxiliar, dacă este disponibil, pentru un control maxim asupra reculului sau a momentului de torsiune reactiv în timpul pornirii. Operatorul poate controla momentul de torsiune reactiv și forțele de recul, dacă se iau măsuri de precauție adecvate.**
- b **Nu vă plasați niciodată mâna în apropierea accesoriului rotativ. Accesoriul poate avea un recul peste mâna dumneavoastră.**
- c **Nu vă poziționați corpul în zona în care se va mișca scula electrică dacă apare reculul. Reculul va arunca scula în direcția opusă față de mișcarea discului abraziv în punctul de blocare.**
- d **Fiți foarte atenți când prelucrați colțuri, muchii ascuțite etc. Evitați balansarea și agățarea accesoriului. Colțurile, muchiile ascuțite sau balansarea au tendința de a agăța accesoriul rotativ, ducând la pierderea controlului sau la recul.**
- e **Nu atașați o lamă de cioplire a lemnului sau o lamă de ferăstrău dințată. Astfel de pânze de ferăstrău creează frecvent recul și pierderea controlului.**

AVERTIZĂRI DE SIGURANȚĂ SPECIFICE PENTRU OPERAȚII DE POLIZARE ȘI TĂIERE ABRAZIVĂ:

- a **Utilizați doar tipuri de discuri ce sunt recomandate pentru scula dumneavoastră electrică și apărători special concepute pentru discul ales. Discurile pentru care această sculă electrică nu a fost concepută nu pot fi asigurate adecvat și sunt periculoase.**
- b **Suprafața de polizare a centrului adâncit al discurilor trebuie montată sub nivelul muchiei apărătorii. O piatră de**

polizor montată necorespunzător, care proiectează prin planul marginii apărătorii nu poate fi protejată în mod adecvat.

- c Apărătoarea trebuie să fie bine fixată de scula electrică și poziționată pentru un maxim de siguranță astfel încât o porțiune cât mai redusă a discului să fie expusă în direcția operatorului. Apărătoarea ajută la protejarea operatorului de fragmente rupte de disc și de contactul accidental cu discul și scânteile, care ar putea aprinde îmbrăcămintea.**
- d Discurile abrazive trebuie utilizate numai pentru aplicațiile recomandate. De exemplu: nu polizați cu partea laterală a discului abraziv pentru retezat. Discurile abrazive pentru retezat sunt destinate pentru polizare periferică, forțele laterale aplicate asupra acestor discuri abrazive pot provoca spargerea acestora.**
- e Utilizați întotdeauna flanșe de disc nedeteriorate de dimensiuni și forme corecte pentru discul selectat. Flanșele adecvate pentru discul abraziv susțin discul, reducând astfel posibilitatea de rupere a acestuia. Flanșele pentru pietrele abrazive pentru retezat pot fi diferite de cele pentru discurile de polizat.**
- f Nu utilizați discuri micșorate prin uzură de la scule mai mari. Discurile concepute pentru scule electrice mai mari nu sunt adecvate pentru vitezele mai mari ale sculelor mai mici și se pot rupe.**

AVERTIZĂRI DE SIGURANȚĂ SUPLIMENTARE SPECIFICE PENTRU OPERAȚII DE RETEZARE CU PIATRĂ ABRAZIVĂ:

- a Nu “blocați” discul de tăiere și nu aplicați forță excesivă. Nu încercați să faceți o tăietură prea adâncă. Suprasolicitarea discului crește sarcina și susceptibilitatea de a se rupe sau îndoii discul în tăietură precum și riscul de recul sau rupere a discului.**
- b Nu vă poziționați corpul pe aceeași linie cu sau în spatele discului în rotație. Atunci când discul, la punctul de operare, se mișcă dinspre corpul dumneavoastră, eventualele recul poate arunca discul în rotație și scula electrică direct înspre dumneavoastră.**

- c Când discul se îndoaie sau când întrerupeți tăierea din orice motiv, opriți scula și țineți-o nemișcată până când discul se oprește complet. Nu încercați niciodată să îndepărtați discul de debitare din tăietură în timp ce se mișcă, altfel este posibil să apară recul. Investigați și luați măsuri de corectare pentru a elimina cauza îndoirii discului.**
- d Nu reporniți operațiunea de tăiere în piesa de lucru. Lăsați discul să atingă viteza maximă și reintroduceți-l cu grijă în tăietură. Discul se poate îndoii, urca sau poate apărea reculul dacă scula este pornită în tăietură.**
- e Susțineți panourile sau orice piesă supradimensionată pentru a minimiza riscul de agățare și recul. Piese de lucru mari au tendința de a se îndoii sub propria greutate. Trebuie plasate elemente de susținere sub piesa de lucru în apropierea liniei de tăiere și lângă muchia piesei pe ambele părți ale discului.**
- f Fiți foarte atenți la realizarea unei tăieturi în pereți sau alte zone mascate. Discul ieșit în afară poate tăia conducte de gaz sau apă, cablaje electrice sau obiecte ce pot duce la recul.**

Următoarele informații se aplică utilizatorilor profesioniști dar reprezintă o practică bună pentru toți utilizatorii:

INSTRUCȚIUNI DE SIGURANȚĂ SUPPLEMENTARE PENTRU PULBERE DE CONSTRUCȚII

Silicea este un mineral natural prezent în cantități mari în lucruri precum nisipul, gresia și granitul. De asemenea, este frecvent întâlnită în multe materiale de construcție, cum ar fi betonul și mortarul. Silicea se descompune în pulbere foarte fină (cunoscută și sub denumirea de silice cristalină respirabilă sau SCR) în timpul multor lucrări obișnuite, cum ar fi tăierea, găurirea și polizarea. Inhalarea de particule foarte fine de silice cristalină poate duce la dezvoltarea de:

cancer pulmonar, silicoză, afecțiune pulmonară obstructivă cronică (bronhopneumopatie obstructivă cronică, BPOC), iar inhalarea de particule fine de pulbere de lemn poate duce la dezvoltarea

astmului. Riscul bolilor pulmonare este prezent la persoanele care inhalează în mod regulat pulberea de construcții pe o perioadă de timp, nu ocazional.

Pentru a proteja plămânilor, Regulamentul privind controlul substanțelor periculoase pentru sănătate stabilește o limită a cantității acestor pulberi pe care le puteți inhala (numită Limită de expunere la locul de muncă sau LELM) ca medie într-o zi normală de lucru. Aceste limite nu reprezintă o cantitate mare de pulbere: reprezintă puțin în comparație cu un ban - ca un vârf mic de sare. Această limită este valoarea maximă legală, cea mai mare cantitate pe care o puteți inhala după ce au fost instituite măsurile de control corecte.

CUM SE REDUCE CANTITATEA DE PULBERE?

- 1 Reduceți volumul de tăiere utilizând cele mai bune dimensiuni ale produselor de construcții.
- 2 Utilizați o sculă cu putere mai mică, de ex. o mașină de tăiat blocuri în loc de un polizor unghiular.
- 3 Prin folosirea unei metode de lucru total diferite - de ex. folosirea unui pistol de cuie pentru a fixa direct canalele de cabluri în loc de executarea de găuri mai întâi.

Vă rugăm să lucrați întotdeauna cu echipamente de protecție aprobate, cum ar fi măștile de praf special concepute pentru a filtra particulele microscopice și utilizați dispozitivul de extracție a prafului în permanență.



AVERTIZARE: Anumite particule de praf generate la șlefuirea, decuparea, polizarea, găurirea cu scule electrice și la alte activități din construcții conțin substanțe chimice cunoscute ca fiind cancerigene, cauzatoare de defecte congenitale sau de alte afecțiuni reproductive. Exemple de astfel de substanțe chimice sunt:

- Plumbul provenit din vopselele pe bază pe plumb.
- Silicea cristalină provenită din cărămizi, ciment și alte produse de zidărie.
- Arsenicul și cromul din lemnul de construcții tratat chimic.
- Riscul dumneavoastră la aceste expuneri variază, în funcție de frecvența executării acestor tipuri de lucrări. Pentru a reduce expunerea la aceste substanțe chimice:
- Lucrați într-o zonă bine ventilată.
- Lucrați cu echipament de protecție aprobat, cum sunt măștile de praf care sunt concepute în special pentru filtrarea particulelor microscopice.

VIBRAȚII

Directiva europeană privind agenții fizici (vibrații) a fost adoptată pentru a contribui la reducerea leziunilor din cauza sindromului de vibrații ale brațelor la utilizatorii de scule electrice. Directiva impune producătorilor și furnizorilor de scule electrice să furnizeze rezultate indicative ale testelor de vibrații pentru a permite utilizatorilor să ia decizii în cunoștință de cauză cu privire la perioada de timp în care poate fi utilizată zilnic o sculă electrică în condiții de siguranță și la alegerea sculei.

Informații suplimentare pot fi găsite la www.hse.gov.uk

CONSULTAȚI SPECIFICAȚIILE TEHNICE DIN MANUALUL DE UTILIZARE PENTRU NIVELURILE DE VIBRAȚII ALE UNELTEI DVS.

Valoarea declarată a vibrațiilor trebuie să fie utilizată ca nivel

minim și trebuie utilizată cu ghidurile actuale privind vibrațiile. Valoarea declarată a vibrațiilor a fost măsurată conform unei metode standard de test descrise mai sus și poate fi utilizată în compararea unei scule cu o altă sculă. Valoarea declarată a vibrațiilor poate fi utilizată și în evaluarea preliminară a expunerii.



AVERTIZARE: Valoarea vibrațiilor emise în timpul utilizării efective a sculei electrice poate diferi față de valoarea declarată, în funcție de modurile de utilizare a sculei, în funcție de următoarele exemple și alte variații cu privire la modul de utilizare a sculei:

- Modul în care scula este utilizată și în care materialele sunt tăiate sau găurite.
- Scula aflată în stare bună și bine întreținută.
- Utilizarea accesoriului adecvat pentru sculă, iar acesta să fie ascuțit și în stare bună.
- Modul de prindere de mână.
- Iar scula să fie utilizată așa cum este prevăzut prin proiectare și aceste instrucțiuni.

În timpul lucrului cu această sculă electrică se produc vibrații ale mâinilor/brațelor. Adoptați practicile corecte de lucru pentru a reduce expunerea la vibrații. Această sculă poate provoca sindromul de afectare a mâinii-brațului din cauza vibrațiilor dacă nu este utilizată în mod adecvat.



AVERTIZARE: Identificați măsurile de siguranță pentru a proteja operatorul în funcție de estimarea expunerii în condițiile efective de utilizare (luând în considerare toate elementele ciclului de operare precum timpii de oprire ai sculei și când aceasta funcționează în gol, plus timpul de pornire). Notă: Utilizarea altor scule va reduce perioada de lucru totală a utilizatorilor cu această sculă.

Asigurați-vă că reduceți la minim riscul de expunere la vibrații.

Utilizați ÎNTOTDEAUNA dălți, burghie și lame ascuțite.

Întrețineți această sculă în conformitate cu aceste instrucțiuni și lubrifiați-o în permanență (unde este cazul).

Evitați utilizarea sculelor la temperaturi de 10°C sau sub aceasta.

Planificați-vă programul de lucru astfel încât să nu vă expuneți o durată prea îndelungată la vibrații mari.

MONITORIZAREA SĂNĂTĂȚII

Toți angajații trebuie să facă parte dintr-o schemă de monitorizare a sănătății adoptată de angajator, pentru a contribui la identificarea oricărei boli asociate vibrațiilor într-un stadiu incipient, pentru a preveni progresul bolii și pentru a ajuta angajații să rămână apti de muncă.



DESCRIEREA PRODUSULUI

1. Disc de polizare/tăiere
2. Buton blocare ax
3. Filete de montare (x3)
4. Selector de turație
5. Mâner principal
6. Întrerupător pornit/oprit
7. Buton de deblocare
8. Mâner auxiliar anti-vibrații
9. Protecție de siguranță pentru șlefuire
10. Levier de blocare apărătoare
11. Flanșă interioară
12. Flanșă exterioară
13. Ax
14. Șurub de reglare a prinderii materialului
15. Cheie
16. Apărătoare de tăiere

01 SPECIFICAȚII TEHNICE

Tensiune nominală, frecvență	220 – 240 V~ ,50 Hz
Putere nominală de intrare:	1010 W
Turație nominală la mers în gol n:	3000-12000/min
Clasă de protecție:	II / <input type="checkbox"/>
Filetul axului	M14
Diametru maxim disc	Φ125mm
Grosime maximă a discului de polizare	6mm
Diametru interior disc	Φ22,23mm
Greutate	2,5kg
DATE PRIVIND ZGOMOTUL	
Presiune sonoră ponderată:	L_{pA} : 90,0dB (A)
Putere sonoră ponderată:	L_{WA} : 101,0dB (A)
Incertitudine	K_{PA} & K_{WA} =3,0dB(A)

Nivelul intensității sonore pentru operator poate depăși 80 dB(A) și sunt necesare măsuri de protecție auditive.

DATE PRIVIND VIBRAȚIILE

Polizare de suprafață

$$a_{h,AG} = 8,4 \text{m/s}^2$$

Incertitudine

$$K = 1,5 \text{m/s}^2$$

EXPLICAȚII ETICHETĂ TEHNICĂ

EAG1010=NUMĂR MODEL

E=Erbauer

AG=Polizor unghiular

1010=Putere (Wați)

125=Dimensiuni disc în mm



ASAMBLAREA

01 SIMBOLURI



Citiți manualul de instrucțiuni



Purtați echipament de protecție oculară



Purtați mănuși de protecție



Purtați echipament de protecție auditivă.



Purtați mască de praf.



Purtați încălțăminte de protecție, antiderapantă. Opriți produsul și deconectați-l de la alimentarea electrică înainte de asamblare, curățare, reglări, întreținere, depozitare și transport.



Sculă electrică clasa II



Cablu de alimentare cu lungimea de 3 metri



Mâner auxiliar anti-vibrații

yyWxx

Cod data fabricației: Anul fabricației (20aa) și săptămâna fabricării (Sxx)

02 DEZAMBALAREA

Despachetați toate componentele și întindeți-le pe o suprafață netedă și stabilă.

- Îndepărtați toate materialele de ambalare și dispozitivele de transport, dacă este cazul.
- Asigurați-vă că este complet conținutul pachetului livrat și că nu este deteriorat. Dacă observați că lipsesc piese sau există piese deteriorate, nu folosiți produsul, ci contactați distribuitorul. Folosirea unui produs incomplet sau deteriorat reprezintă un pericol pentru oameni și bunuri.
- Asigurați că dețineți toate accesoriile și uneltele necesare asamblării și operării. Acestea includ și echipament de protecție adecvat.



AVERTISMENT! Produsul și ambalajul nu sunt jucării pentru copii! Nu lăsați copiii să se joace cu pungile de plastic, foliile de plastic și piesele mici! Există risc de sufocare și de sugrumare!

03 ASAMBLAREA MAȘINII

MÂNERUL AUXILIAR (A).

Pentru toate lucrările la care este utilizată mașina, trebuie montat mânerul auxiliar (8). Înșurubați mânerul auxiliar (8) într-unul dintre filetele de montare (2) de pe capul mașinii, în funcție de metoda de lucru.



AVERTISMENT! Nu modificați în niciun fel mânerul auxiliar. Nu continuați utilizarea mânerului auxiliar dacă acesta este avariât.

MONTAREA DISCURILOR DE POLIZARE/DE TĂIERE

Înainte de a efectua orice lucrare asupra sculei, scoateți ștecherul din priză.

Discurile de polizare și de tăiere se pot încinge în timpul utilizării; nu le atingeți până nu s-au răcit.

1. Buton blocare ax

Curățați axul polizorului și toate piesele care trebuie montate. Pentru prinderea și detașarea discurilor, blocați axul polizorului (13) cu butonul de blocare a axului (1).



AVERTISMENT! Acționați butonul de blocare a axului (1) numai când axul ferăstrăului este complet oprit!

2. Ajustarea dispozitivului de prindere al flanșei exterioare (B1, B2).

Flanșa exterioară (12) ar trebui ajustată pentru a se potrivi cu discurile de grosimi diferite. Pentru tăieri subțiri sau pentru discurile diamantate, asigurați-vă că protuberanța

de pe flanșa exterioră este instalată în direcția opusă discului de polizare. Pentru discurile de polizare mai groase, protuberanța de pe flanșa exterioră trebuie instalată în direcția discului de polizare pentru a furniza suport îmbunătățit pentru orificiul discului. Întotdeauna asigurați-vă că discul este bine prins.

3. Discul de polizare/tăiere (B3).

Atenție la dimensiunile discului de polizare. Diametrul orificiului de montare trebuie să se potrivească cu flanșa interioară (11) fără joc. A nu se utiliza reductoare sau adaptoare.

Când utilizați un disc diamantat de tăiere, aveți grijă ca săgeata indicând direcția de rotire de pe discul de tăiere și direcția de rotire a mașinii (săgeata indicând direcția de rotire de pe capul mașinii) coincid.

Înșurubați flanșa exterioră (12) și strângeți cu ajutorul cheii (15).

REGLAREA APĂRĂTORII DE PROTECȚIE (C).

Pentru orice lucrare cu discuri de polizare sau de tăiere, apărătoarea trebuie instalată.

Desfaceți maneta de prindere (10). Amplasați apărătoarea discului (9 sau 16) cu marcajul codat pe canelura codată de pe axul capului sculei și rotiți în poziția necesară (poziția de lucru).

Pentru a fixa apărătoarea (9 sau 16), închideți maneta de prindere și slăbiți șurubul de reglare a prinderii, dacă este nevoie. Partea închisă a apărătorii de protecție (9 sau 16) trebuie să fie întotdeauna îndreptată spre operator.



NOTĂ: Cu maneta de fixare deschisă (10), șurubul de reglare a prinderii (17) poate fi reglat pentru a vă asigura că apărătoarea este bine prinsă după ce maneta de fixare (10) este blocată.

PROTECȚIE DE SIGURANȚĂ PENTRU TĂIERE (D).



AVERTISMENT! Pentru tăiere, lucrați întotdeauna cu dispozitivul de protecție pentru tăiere (16). Dispozitivul de protecție pentru tăiere (16) trebuie montat pe dispozitivul de protecție pentru șlefuire (9) în timpul utilizării. Pentru șlefuire, lucrați întotdeauna cu apărătoarea de protecție pentru șlefuire (9).

Pentru aplicarea de tăiere, poziționați capacul frontal cu partea închisă pe dispozitivul de protecție la șlefuire (9) și împingeți-l până când se cuplează.



UTILIZAREA

01 SCOPUL UTILIZĂRII

Utilajul este destinat tăierii și șlefuirii materialelor metalice și din piatră fără apă. Pentru tăiere, apărătoarea de protecție pentru tăiere (16) trebuie montată pe protecția specială pentru șlefuire (9).



AVERTISMENT! Oprii produsul și deconectați-l de la sursa de alimentare înainte de a-l efectua orice reglare!

02 UTILIZAREA

INSTRUCȚIUNI DE OPERARE

- Fixați piesa de prelucrat dacă nu rămâne imobilă datorită propriei greutate.
- Nu forțați mașina atât de tare încât să o blocați.
- Discurile de polizare și de tăiere se pot încălzi în timpul utilizării; nu le atingeți până nu s-au răcit.
- Scoateți ștecherul din priză când nu utilizați mașina. Când ștecherul este conectat la priză și aceasta este alimentată, scula continuă să fie alimentată cu putere scăzută deși este oprită. (E)

PUNEREA ÎN FUNCȚIUNE (F)

Apăsați întrerupătorul (6) și mențineți-l în această poziție.

Apăsați întrerupătorul on/off (pornit/oprit) (5) pentru a porni produsul.

Eliberați întrerupătorul on/off (pornit/oprit) (5) pentru a opri produsul.

SELECTORUL DE TURAȚIE (G)

Acest polizor unghiular este echipat cu un select de turație (4) cu 6 viteze. Rotiți selectorul de turație pentru a alege viteza adecvată.

1. Suprafețele de apucat

Întotdeauna țineți polizorul unghiular ferm cu ambele mâini pe durata utilizării (H).

2. Polizarea (H)

Cele mai bune rezultate de polizare se obțin prin setarea mașinii la un unghi de 15° - 30°. Mișcați mașina înainte și înapoi cu o presiune moderată. În acest fel piesa de lucru nu se va înfierbânta prea tare, nu se va decolora și nu se vor forma caneluri.



AVERTISMENT! Nu utilizați niciodată un disc de tăiere pentru polizare.

3. Tăierea (H)

Când tăiați, nu apăsați, înclinați sau să oscilați mașina. Avansați moderat, în funcție de materialul tăiat.

Nu reduceți viteza discurilor în mișcare aplicând presiune laterală. Direcția de efectuare a tăierii este importantă. Scula trebuie să funcționeze întotdeauna într-o mișcare de urcare. De aceea, nu mișcați niciodată mașina în altă direcție! Altfel, există riscul de a fi aruncată necontrolat din tăietură.

AVERTISMENT! Pentru tăierea metalului, lucrați întotdeauna cu apărătoarea de protecție pentru tăiere.

SFATURI PRIVIND UTILIZAREA POLIZORULUI DUMNEAVOASTRĂ UNGHIULAR

Dacă scula se încinge prea tare, lăsați-o să funcționeze în gol timp de 2-3 minute pentru răcirea motorului. Nu porniți niciodată polizorul unghiular în timp ce discul/accesoriul este în contact cu piesa de lucru. Întotdeauna începeți prin a pune polizorul să funcționeze în gol pentru a atinge viteza maximă înainte de a începe lucrarea.

Nu forțați discul să funcționeze mai repede, reducerea vitezei de mișcare a discului înseamnă un timp de lucru mai lung.

Când polizați, întotdeauna lucrați într-un unghi de 30°- 40° de grade între disc și piesa de prelucrat. Unghiurile mai mari vor lăsa caneluri în piesa de prelucrat și vor afecta finisajul suprafeței. Deplasați polizorul unghiular de-a latul și înainte și înapoi peste suprafața piesei.

Când utilizați un disc de debitare nu modificați niciodată unghiul deoarece riscați să calați discul și motorul polizorului sau să rupeți discul.

Când tăiați, debitați numai în direcția opusă rotirii discului. Dacă tăiați în aceeași direcție cu cea de rotire a discului, discul riscă să fie scos din fanta tăieturii.

Când tăiați materiale foarte dure, cele mai bune rezultate pot fi obținute cu discurile diamantate. Când utilizați un disc diamantat, acesta se va încălzi foarte tare. Dacă acest lucru are loc, veți vedea un cerc complet de scântei în jurul discului rotativ. Opriti tăierea și lăsați discul să se răcească în timp ce se învârte în gol timp de 2-3 minute.

Întotdeauna asigurați-vă ca piesa de prelucrat este prinsă bine, pentru a preveni deplasarea acesteia.



ÎNGRIJIREA ȘI ÎNTREȚINEREA

REGULILE PRINCIPALE PRIVIND ÎNGRIJIREA



AVERTISMENT! Întotdeauna opriți produsul, deconectați-l de la sursa de alimentare și lăsați-l să se răcească înainte de a-l inspecta, efectua operațiuni de întreținere și de a-l curăța!

- Mențineți produsul curat. Îndepărtați resturile din produs și praful după fiecare utilizare și înainte de a-l depozita.
- Curățarea periodică și adecvată va contribui la utilizarea în deplină siguranță a produsului și va prelungi durata de viață a produsului.



AVERTISMENT! Efectuați reparațiile și operațiunile de întreținere numai în conformitate cu aceste instrucțiuni! Oricare alte lucrări trebuie efectuate numai de un specialist calificat!

- Inspectați produsul înainte de fiecare utilizare pentru a depista piesele avariate sau uzate. Nu utilizați produsul dacă descoperiți piese avariate sau uzate.

INSTRUCȚIUNI GENERALE DE CURĂȚARE

- Curățați produsul cu o cârpă uscată. Utilizați o perie pentru curățarea locurilor greu accesibile.
- Curățați în special fantele de aerisire după fiecare utilizare, cu ajutorul unei cârpe și a unei perii.
- Îndepărtați murdăria persistentă cu aer comprimat (maxim 3 bari).



AVERTISMENT! Nu utilizați produse de curățat chimice, alcaline sau alți detergenți puternici ori dezinfectanți pentru a curăța acest produs deoarece ar putea să-i avarieze suprafețele.

- Verificați pentru a depista piese uzate sau deteriorate. Înlocuiți piesele uzate după cum este nevoie sau contactați un centru de service autorizat pentru reparații înainte de a reutiliza produsul.

ÎNTREȚINEREA

Înainte și după fiecare utilizare verificați produsul și accesoriile (sau componentele) pentru depistarea urmelor de uzură și de deteriorare. Dacă este nevoie, înlocuiți-le cu unele noi urmând instrucțiunile din manualul de utilizare. Respectați cerințele tehnice.

CABLUL DE ALIMENTARE

În cazul în care cablul de alimentare al acestei scule electrice este deteriorat, acesta trebuie înlocuit cu un cablu special pregătit, disponibil prin centrele de depanare.

RECICLAREA ȘI ELIMINAREA



Deșeurile produselor electrice nu trebuie să fie eliminate împreună cu deșeurile menajere. Vă rugăm să reciclați acolo unde există facilități. Luați legătura cu autoritățile locale sau magazinul de desfacere pentru a obține informații privind reciclarea.

REPARAREA

Acest produs nu conține nicio piesă care poate fi reparată de către utilizator. Contactați un specialist calificat pentru a-l verifica și repara.

DEPOZITAREA

- Curățați produsul conform instrucțiunilor de mai sus.
- Depozitați produsul și accesoriile sale într-un loc uscat, ferit de îngheț.
- Depozitați întotdeauna produsul într-un loc inaccesibil copiilor. Temperatura ideală de păstrare este între 10 și 30°C.
- Vă recomandăm să utilizați ambalajul original pentru depozitare sau să acoperiți produsul cu un material textil adecvat sau cutie pentru a-l proteja de praf.

TRANSPORTUL

- Opriți produsul și deconectați-l de la sursa de alimentare înainte de a-l transporta.
- Fixați apărătorile de transport, dacă este cazul.
- Siguranța produsul pentru a preveni alunecarea sau răsturnarea acestuia.
- Protejați produsul de impacturile violente sau vibrațiile puternice care pot avea loc în timpul transportării cu un vehicul.



GARANȚIE COMERCIALĂ ERBAUER

Avem o grijă deosebită să selectăm materiale de înaltă calitate și să utilizăm tehnici de fabricare care ne permit să creăm produse care încorporează designul și durabilitatea. Acest produs (**Erbauer** Polizor unghiular) beneficiază de garanție din partea producătorului de 3 ani pentru defectele de fabricație, de la data achiziției (dacă este cumpărat din magazin) sau de la data livrării (dacă este cumpărat online), fără niciun cost suplimentar.

Pentru a efectua o solicitare în temeiul acestei garanții, trebuie să prezentați dovada achiziției (cum ar fi, chitanța de vânzare/bonul fiscal, factura de achiziție sau alte dovezi admisibile conform legii aplicabile); vă rugăm să păstrați dovada achiziției într-un loc sigur. Pentru ca această garanție să se aplice, produsul achiziționat trebuie să fie nou, garanția neaplicându-se pentru produse la mâna a doua sau produse de prezentare. Cu excepția cazului în care legislația aplicabilă prevede altfel, orice produs înlocuit livrat în baza prezentei garanții va beneficia de garanție doar până la expirarea perioadei inițiale de garanție.

Prezenta garanție acoperă defectiunile produsului și erorile de funcționare, cu condiția ca produsul să fi fost utilizat în scopul prevăzut și să fi fost instalat, curățat, îngrijit și întreținut în conformitate cu informațiile conținute în termenii și condițiile prezente, manualul de utilizare și practicile standard, cu condiția ca practicile standard să nu fie în contradicție cu manualul de utilizare.

Această garanție nu acoperă defectele și deteriorările provocate de uzura normală sau daunele care pot fi rezultatul utilizării necorespunzătoare, instalării sau asamblării defectuoase, neglijenței, accidentelor, utilizării greșite sau modificărilor aduse produsului. Cu excepția cazului în care legislația aplicabilă prevede altfel, prezenta garanție nu va acoperi, în niciun caz, costurile suplimentare (de expediere, deplasare, dezinstalare și reinstalare, manoperă etc.) sau daunele directe și indirecte.

Această garanție nu acoperă defectele și deteriorările cauzate sau rezultate din:

- uzura normală a produsului, inclusiv uzura accesoriilor;
- supraîncărcare, utilizare incorectă sau neglijență;
- încercarea de efectuare a reparațiilor de altă persoană în afară de un agent autorizat;
- daune cosmetice;
- deteriorări cauzate de obiecte străine, substanțe sau accidente;
- deteriorări sau modificări accidentale;
- nerespectarea îndrumărilor producătorului;
- pierderea utilizării bunurilor.

Dacă produsul este defect, vom proceda, într-un timp rezonabil, la repararea sau înlocuirea acestuia.

Drepturile acoperite de această garanție sunt aplicabile în țara în care ați achiziționat produsul. Întrebările legate de garanție trebuie adresate magazinului de la care ați achiziționat produsul.

Garanția este suplimentară drepturilor dvs. legale și nu le afectează.

Dacă achiziționați acest produs din Turcia sau România, veți primi o garanție.



INSTRUCCIONES DE SEGURIDAD

ADVERTENCIAS GENERALES DE SEGURIDAD PARA LAS HERRAMIENTAS ELÉCTRICAS



¡ADVERTENCIA Lea todas las advertencias de seguridad, las instrucciones, las ilustraciones y las especificaciones suministradas con esta herramienta eléctrica. *La no observación de todas las instrucciones relacionadas a continuación puede dar como resultado un choque eléctrico, fuego y/o una lesión seria.*

Guarde todas las advertencias y todas las instrucciones para una referencia futura. *La expresión “herramienta eléctrica” en las advertencias se refiere a su herramienta eléctrica conectada a la red eléctrica (con cable de alimentación) o a su herramienta accionada a batería (sin cable de alimentación).*

SEGURIDAD DEL ÁREA DE TRABAJO

- a. **Mantenga el área de trabajo limpia y bien iluminada.** *Las áreas desordenadas y oscuras pueden provocar accidentes.*
- b. **No maneje herramientas eléctricas en atmósferas explosivas, tales como en presencia de líquidos inflamables, gases o polvo.** *Las herramientas eléctricas producen chispas que pueden encender el polvo o los humos.*
- c. **Mantenga alejados a los niños y curiosos mientras maneja una herramienta eléctrica.** *Las distracciones pueden causarle la pérdida de control.*

SEGURIDAD ELÉCTRICA

- a. **La clavija de la herramienta eléctrica debe coincidir con la base de la toma de corriente. No modificar nunca la clavija de ninguna manera. No usar ningún adaptador de clavijas con herramientas eléctricas puestas a tierra. *Clavijas no modificadas y bases coincidentes reducirán el riesgo de choque eléctrico.***
- b. **Evite el contacto del cuerpo con superficies puestas a tierra como tuberías, radiadores, cocinas eléctricas y refrigeradores. *Hay un riesgo aumentado de choque eléctrico si su cuerpo está puesto a tierra.***
- c. **No exponga las herramientas eléctricas a la lluvia o a condiciones de humedad. *El agua que entre en la herramienta aumentará el riesgo de choque eléctrico.***
- d. **No abuse del cable. No usar nunca el cable para llevar, levantar o desenchufar la herramienta eléctrica. Mantenga el cable lejos del calor, aceite, cantos vivos o piezas en movimiento. *Los cables dañados o enredados aumentan el riesgo de choque eléctrico.***
- e. **Cuando maneje una herramienta eléctrica en el exterior, use una prolongación de cable adecuada para uso en el exterior. *El uso de una prolongación de cable adecuada para uso en el exterior reduce el riesgo de choque eléctrico.***
- f. **Si el uso de una herramienta en un lugar húmedo es inevitable, use una alimentación protegida por un dispositivo de corriente residual (RCD). *El uso de un RCD reduce el riesgo de choque eléctrico.***

SEGURIDAD PERSONAL

- a. **Esté alerta, vigile lo que está haciendo y use el sentido común cuando maneje una herramienta eléctrica. No use una herramienta eléctrica cuando esté cansado o bajo la influencia de drogas, alcohol o medicamentos. *Un momento de distracción mientras maneja herramientas eléctricas puede causar un daño personal serio.***

- b. **Use equipo de protección personal. Lleve siempre protección para los ojos.** *Los equipos de protección individual tales como mascarilla antipolvo, zapatos no resbaladizos, casco o protección para los oídos utilizados para las condiciones apropiadas reducen los daños personales.*
- c. **Evite un arranque accidental. Asegúrese de que el interruptor está en posición “paro” antes de conectar a la red y/o a la batería, coger o transportar la herramienta.** *Transportar herramientas eléctricas con el dedo sobre el interruptor o enchufar herramientas eléctricas que tienen el interruptor en posición “marcha” invita a accidentes.*
- d. **Retire cualquier llave o herramienta antes de arrancar la herramienta eléctrica.** *Una llave o herramienta unida a una pieza rotativa de una herramienta eléctrica puede causar un daño personal.*
- e. **No se sobrepase. Mantenga los pies bien asentados sobre el suelo y conserve el equilibrio en todo momento.** *Esto permite un mejor control de la herramienta eléctrica en situaciones inesperadas.*
- f. **Vista adecuadamente. No vista ropa suelta o joyas. Mantenga su pelo y su ropa alejados de las piezas en movimiento.** *La ropa suelta, las joyas o el pelo largo pueden ser cogidos en las piezas en movimiento.*
- g. **Si hay disponibilidad para la conexión de medios de extracción y recogida de polvo, asegúrese de que éstos estén conectados y se usen correctamente.** *El uso de estos dispositivos puede reducir los riesgos relacionados con el polvo.*
- h. **No permita que la confianza obtenida con el uso frecuente de herramientas le haga ignorar los principios generales de seguridad.** *Una acción descuidada puede provocar una herida grave en una fracción de segundo.*

UTILIZACIÓN Y CUIDADOS DE LAS HERRAMIENTAS ELÉCTRICAS

- a. **No fuerce la herramienta eléctrica. Use la herramienta eléctrica correcta para su aplicación.** *La herramienta eléctrica correcta hará el trabajo mejor y más seguro al ritmo para el que fue concebida.*
- b. **No use la herramienta eléctrica si el interruptor no permite pasar de “marcha” a “paro” e inversamente.** *Cualquier herramienta eléctrica que no pueda controlarse con el interruptor es peligrosa y debe repararse.*
- c. **Desenchufe la clavija de la fuente de alimentación y/o retire la batería, si se puede, antes de efectuar cualquier ajuste, cambio de accesorios, o de guardar la herramienta eléctrica.** *Tales medidas preventivas de seguridad reducen el riesgo de arrancar la herramienta accidentalmente.*
- d. **Conserve las herramientas eléctricas inactivas fuera del alcance de los niños y no permita el manejo de la herramienta eléctrica a personas no familiarizadas con las herramientas o con estas instrucciones.** *Las herramientas eléctricas son peligrosas en manos de usuarios no entrenados.*
- e. **Mantenga las herramientas eléctricas y los accesorios. Compruebe que las partes móviles no estén desalineadas o trabadas, que no haya piezas rotas u otras condiciones que puedan afectar el funcionamiento de las herramientas eléctricas. Las herramientas eléctricas se deben reparar antes de su uso, cuando están dañadas.** *Muchos accidentes son causados por herramientas eléctricas pobremente mantenidas.*
- f. **Mantenga las herramientas de corte afiladas y limpias.** *Las herramientas de corte mantenidas correctamente con los bordes de corte afilados son menos propensas a trabarse y más fáciles de controlar.*
- g. **Use la herramienta eléctrica, accesorios y puntas de herramienta, etc. de acuerdo con estas instrucciones, teniendo en cuenta las condiciones de trabajo y el trabajo a desarrollar.** *El uso de la herramienta eléctrica para aplicaciones diferentes de las previstas podría causar una situación de peligro.*

- h. Mantenga las empuñaduras y superficies de agarre secas, limpias y libres de aceite y grasa.** *Las empuñaduras y superficies de agarre resbaladizas no permiten un agarre seguro y el control de la herramienta en situaciones imprevistas.*

SERVICIO TÉCNICO

- a. Haga revisar su herramienta eléctrica por un servicio de reparación cualificado usando solamente piezas de recambio idénticas.** *Esto garantizará que la seguridad de la herramienta eléctrica se mantiene.*

INSTRUCCIONES DE SEGURIDAD ADICIONALES PARA SU AMOLADORA ANGULAR

ADVERTENCIAS DE SEGURIDAD COMUNES PARA AMOLADO Y OPERACIONES DE CORTE CON ABRASIVO:

- a** Esta herramienta eléctrica está prevista para funcionar como una amoladora o tronzadora. Lea todas las advertencias de seguridad, instrucciones, ilustraciones y especificaciones suministradas con esta herramienta. *La no observación de todas las instrucciones relacionadas a continuación puede dar como resultado un choque eléctrico, fuego y/o una lesión seria.*
- b** Operaciones tales como lijado, cepillado con alambre o pulido no se recomienda que se ejecuten con esta herramienta eléctrica. *Las operaciones para las que la herramienta eléctrica no ha sido concebida pueden crear un peligro y causar lesiones personales.*
- c** No use accesorios que no estén específicamente concebidos y recomendados por el fabricante de la herramienta. *El mero hecho de que el accesorio pueda acoplarse a su herramienta no asegura un funcionamiento seguro.*
- d** La velocidad asignada del accesorio debe ser como mínimo igual a la máxima velocidad marcada sobre la

herramienta eléctrica. *Los accesorios que giren a una velocidad superior a su velocidad asignada pueden romperse y saltar en pedazos.*

- e **El diámetro exterior y el espesor de su accesorio deben estar dentro de la capacidad asignada de su herramienta eléctrica.** *Los accesorios dimensionados incorrectamente no pueden ser protegidos o controlados adecuadamente.*
- f **El montaje roscado de accesorios debe estar adaptado a la rosca del husillo de la amoladora. Para los accesorios montados sobre bridas, el agujero central del accesorio debe corresponderse adecuadamente con el diámetro de la brida.** *Los accesorios que no se corresponden con el dispositivo de montaje de la herramienta girarán desequilibrados, vibrarán excesivamente y pueden causar pérdida de control.*
- g **No use un accesorio dañado. Antes de cada utilización, inspeccione el accesorio, tal como una muela abrasiva en cuanto a astillas y grietas, un disco de apoyo en cuanto a grietas, desgarró o desgaste excesivo, un cepillo de alambre en cuanto a alambres sueltos o rotos. Si la herramienta eléctrica o el accesorio se caen, inspeccione el posible daño o instale un accesorio no dañado. Después de inspeccionar e instalar un accesorio, posición ese usted y sus espectadores fuera del plano de rotación del accesorio y haga girar la herramienta a la máxima velocidad en vacío durante un minuto.** *Los accesorios dañados se romperán y astillarán normalmente durante este tiempo de ensayo.*
- h **Póngase el equipo de protección personal. Dependiendo de la aplicación, use pantalla facial, gafas protectoras o vidrios de seguridad. Según sea apropiado, póngase mascarilla antipolvo, protectores de oídos, guantes y un mandil de taller capaz de detener pequeños fragmentos de abrasivo o de la pieza de trabajo.** *La protección de los ojos debe ser capaz de detener desechos voladores generados*

por las diversas operaciones. La mascarilla antipolvo o el respirador deben ser capaces de filtrar las partículas producidas por el trabajo. La exposición prolongada a los ruidos de fuerte intensidad puede provocar una pérdida de audición.

- i **Mantenga los espectadores a una distancia de seguridad con respecto a la zona de trabajo. Toda persona que entre en la zona de trabajo debe llevar un equipo de protección individual.** Fragmentos de la pieza de trabajo o de un accesorio roto pueden ser proyectados y provocar heridas más allá de la zona inmediata de trabajo.
- j **Sostenga la herramienta únicamente por las superficies de agarre aislantes, durante las operaciones en el curso de las cuales el accesorio cortante puede estar en contacto con conductores escondidos o con su propio cable.** El contacto del accesorio cortante con un conductor “en tensión” puede igualmente poner “en tensión” las partes metálicas expuestas de la herramienta eléctrica y provocar un choque eléctrico al operario.
- k **Coloque el cable alejado del accesorio giratorio.** Si usted pierde el control, el cable puede ser cortado o sufrir un enganche y su mano o su brazo pueden ser arrastrados hasta el accesorio giratorio.
- l **No suelte nunca la herramienta eléctrica antes de que el accesorio se haya parado completamente.** El accesorio giratorio puede agarrar la superficie y llevar la herramienta eléctrica fuera de su control.
- m **No haga funcionar la herramienta mientras la transporta a su lado.** Un contacto accidental con el accesorio giratorio podría enredar sus ropas y arrastrar el accesorio sobre usted.
- n **Limpie regularmente los orificios de ventilación de la herramienta eléctrica.** El ventilador del motor arrastrará el polvo al interior de la carcasa y una acumulación excesiva de polvo metálico puede ocasionar peligros.

- o No haga funcionar la herramienta eléctrica cerca de materiales inflamables.** Las chispas podrían inflamar estos materiales.
- p No utilice accesorios que necesiten refrigerantes fluidos.** *La utilización de agua u otros refrigerantes fluidos puede acarrear una electrocución o un choque eléctrico.*
- q Su mano debe sujetar la empuñadura de la herramienta cuando esté trabajando.** Utilice siempre las empuñaduras auxiliares suministradas con la herramienta. La pérdida de control puede ocasionar lesiones personales.

RETROCESO Y ADVERTENCIAS CORRESPONDIENTES

El retroceso es una reacción súbita al pellizco o enganche de una muela rotativa, de un patín de apoyo, de un cepillo o de cualquier otro accesorio. El pellizco o el enganche provocan un bloqueo rápido del accesorio giratorio el cual, a su vez, fuerza a la herramienta eléctrica incontrolada en el sentido opuesto de rotación del accesorio en el punto del agarrotamiento.

Por ejemplo, si una muela abrasiva es pellizcada o enganchada por la pieza de trabajo, el borde de la muela que entra en el punto de pellizco puede excavar la superficie del material, provocando saltos o la expulsión de la muela. La muela puede saltar en dirección del operario o alejándose de él, según el sentido del movimiento de la muela en el punto del pellizco. Las muelas abrasivas pueden romperse igualmente en estas condiciones.

El retroceso es el resultado de una mala utilización de la herramienta y/o de procedimientos o de condiciones de funcionamiento incorrectos y puede evitarse tomando las precauciones apropiadas especificadas a continuación

- a Sostenga firmemente la herramienta eléctrica y posicione su cuerpo y sus brazos para permitirle resistir a las fuerzas de retroceso.** Utilice siempre una empuñadura auxiliar, si se suministra, para un máximo control sobre el retroceso o la reacción del par motor durante el arranque. *El operario puede controlar las reacciones del par motor o las fuerzas de retroceso si se toman las precauciones adecuadas.*

- b No coloque nunca su mano próxima al accesorio giratorio.** *El accesorio puede efectuar un retroceso sobre su mano.*
- c No se sitúe dentro de la zona donde la herramienta eléctrica se desplazará en caso de retroceso.** El retroceso empujará a la herramienta en el sentido opuesto al movimiento de la muela en el punto de enganche.
- d Tenga un cuidado especial al efectuar trabajos en las esquinas, las aristas vivas, etc. Evite los rebotes y enganches del accesorio.** *Las esquinas, las aristas vivas o los rebotes tienen tendencia a enganchar al accesorio giratorio y a provocar una pérdida de control o un retroceso.*
- e No fije una cadena cortante, un buril de escultor sobre madera o una hoja de sierra dentada.** *Tales hojas crean frecuentemente retroceso y pérdida de control.*

ADVERTENCIAS DE SEGURIDAD ESPECÍFICAS PARA LAS OPERACIONES DE AMOLADO Y TRONZADO CON ABRASIVO

- a Utilice únicamente los tipos de muelas recomendados para su herramienta eléctrica y la protección específica concebida para la muela escogida.** *Las muelas para las que la herramienta no ha sido concebida no pueden estar protegidas de forma satisfactoria y son peligrosas.*
- b La superficie de amolado de las muelas de centro hundido debe estar montada por debajo del plano del labio de la protección.** *Una muela montada incorrectamente que sobrepasa el plano del labio de la protección no puede estar protegida adecuadamente.*
- c La protección debe estar sólidamente fijada a la herramienta eléctrica y colocada para la máxima seguridad, de forma que el operario esté expuesto lo menos posible a la muela.** *La protección permite proteger al operario de los fragmentos de muela rota, de un contacto eventual con la muela y de las chispas que podrían inflamar la ropa.*

- d **Las muelas deben utilizarse únicamente para las aplicaciones recomendadas. Por ejemplo: no desbaste con el lado de la muela de corte.** *Las muelas abrasivas de tronzado están destinadas al amolado periférico, la aplicación de fuerzas laterales a estas muelas pueden hacerlas astillas.*
- e **Utilice siempre bridas no dañadas que sean de talla y forma correctas para la muela que ha escogido.** Las bridas apropiadas soportan la muela reduciendo así la posibilidad de rotura de la misma. Las bridas para las muelas de tronzado pueden ser distintas de las bridas de amolado.
- f **No utilice muelas usadas de otras herramientas eléctricas más grandes.** La muela destinada a una herramienta eléctrica más grande no es apropiada para la velocidad más elevada de una herramienta más pequeña y puede estallar.

ADVERTENCIAS DE SEGURIDAD ESPECÍFICAS PARA LAS OPERACIONES DE TRONZADO CON ABRASIVO:

- a **No “atasque” la muela de corte y no aplique una presión excesiva. No se arriesgue a hacer un corte excesivamente profundo.** *Una sobrecarga excesiva de la muela aumenta la carga y la probabilidad de torsión o de bloqueo de la muela dentro del corte y la posibilidad de retroceso o de rotura de la muela.*
- b **No se coloque en línea con la muela en rotación ni detrás de ella.** *Cuando la muela, en el punto de funcionamiento, se aleja de su cuerpo, el retroceso eventual puede propulsar la muela en rotación y la herramienta eléctrica directamente sobre usted.*
- c **Cuando la muela se atasca o cuando el corte se interrumpe por un motivo cualquiera, desconecte la herramienta eléctrica y sostenga la máquina inmóvil hasta que la muela esté completamente parada.** *No se arriesgue nunca a levantar del corte la muela de tronzado mientras la muela está en movimiento, ya que puede producirse el retroceso. Investigue y tome medidas correctoras a fin de impedir que la muela se atasque.*

- d No reempreda la operación de corte dentro de la pieza de trabajo. Deje que la muela alcance su plena velocidad y entre de nuevo en el corte con precaución. La muela puede atascarse, montarse sobre la pieza de trabajo o efectuar un retroceso si se arranca la herramienta eléctrica dentro de la pieza de trabajo,**
- e Soporte los paneles o cualquier pieza a cortar de gran tamaño para reducir el riesgo de pellizco y retroceso de la muela. Las piezas de trabajo grandes tienden a doblarse bajo su propio peso. Los soportes deben estar colocados bajo la pieza de trabajo cerca de la línea de corte y cerca del borde de la pieza a ambos lados de la muela.**
- f Sea particularmente prudente al hacer un corte dentro de paredes existentes o dentro de otras zonas sin visibilidad. La muela que sobresale puede cortar tuberías de gas o de agua, cables eléctricos u objetos, lo que puede acarrear retroceso.**

La siguiente información aplica únicamente a usuarios profesionales pero es una buena práctica para cualquier usuario:

ADVERTENCIAS DE SEGURIDAD ADICIONALES PARA EL POLVO DE CONSTRUCCIÓN

Los trabajadores de la construcción son uno de los grupos de riesgo debido al polvo que respiran: el polvo de sílice no es sólo una molestia, sino un verdadero peligro para sus pulmones.

La sílice es un mineral natural presente en grandes cantidades en materiales como la arena, piedra arenisca y granito. También se encuentra comúnmente en muchos materiales de construcción como el hormigón y el mortero. La sílice se convierte en un polvo muy fino (también conocido como sílice cristalina respirable o RCS) durante muchas tareas comunes tales como el corte, taladrado o amolado. Respirar las partículas muy finas de sílice cristalina puede causar el desarrollo de:

- Cáncer de pulmón,
- Silicosis,

- Enfermedad pulmonar obstructiva crónica (EPOC).

La inhalación de partículas finas de polvo de madera, por otro lado, puede conducir al desarrollo de asma. El riesgo de enfermedades pulmonares está vinculado a las personas que respiran regularmente el polvo de construcción durante un período de tiempo prolongado, no de forma ocasional.

Para proteger el pulmón, se ha establecido un límite en la cantidad de estos polvos que una persona puede respirar (llamado límite de exposición o LEP) cuando se promedia durante un día normal de trabajo. Este límite representa una pequeña piza de sal y es la cantidad máxima legal que se puede respirar después de haber aplicado los controles adecuados.

¿CÓMO SE PUEDE REDUCIR LA CANTIDAD DE POLVO?

1. Reducir la cantidad de operaciones de corte mediante el uso de los productos de construcción del tamaño apropiado.
2. Utilizar una herramienta menos potente, por ejemplo, una cortadora de bloques en lugar de una amoladora angular.
3. Utilizar un modo completamente distinto de trabajar - por ejemplo, usando una pistola de clavos para sujetar soportes de cables en lugar de perforar primero los agujeros.

Por favor, trabaje siempre con equipos de seguridad homologados, tales como máscaras contra el polvo especialmente diseñadas para filtrar partículas microscópicas y utilice las instalaciones de extracción de polvo en todo momento.



ADVERTENCIA: Algunas partículas de polvo originadas durante las operaciones de lijado, aserrado, amolado, perforación u otros trabajos de construcción contienen productos químicos que pueden producir cáncer, defectos de nacimiento y otros daños reproductivos. Algunos ejemplos de estos productos químicos son:

- Plomo de pinturas a base de plomo
- Sílice cristalina de ladrillos, cemento y otros materiales de albañilería
- Arsénico y cromo de madera tratada químicamente
- El riesgo de exposición a estas sustancias químicas depende de la regularidad con que se realizan este tipo de trabajos. Para reducir la exposición a estos polvos, el usuario debe:
- Trabajar en áreas bien ventiladas;
- Utilizar equipo de protección individual y especialmente una máscara antipolvo que filtre las partículas microscópicas.

VIBRACIÓN

La Directiva Europea de Agentes Físicos (Vibración) fue elaborada para reducir las lesiones derivadas del Síndrome de vibración mano/brazo de los usuarios de herramientas eléctricas. Esta directiva exige que los fabricantes de herramientas eléctricas y los respectivos distribuidores indiquen los valores indicativos del resultado del ensayo de vibración de forma que permita a los usuarios aplicar las medidas necesarias relativas al periodo diario durante el cual la herramienta puede ser utilizada así como poder elegir la herramienta más adecuada.

VER EL APARTADO DE ESPECIFICACIONES TÉCNICAS EN ESTE MANUAL DE INSTRUCCIONES PARA LOS NIVELES DE VIBRACIÓN DE SU HERRAMIENTA.

Los valores de emisión de vibración declarados deben usarse como un nivel mínimo y como guía actual a nivel de vibración.

El valor total declarado de la vibración se ha medido según un método de ensayo normalizado (en base a las normas EN 60745-1, EN 60745-2-3) y puede utilizarse para comparar herramientas entre sí.

El valor de emisión de vibración declarado puede usarse también para una evaluación preliminar de la exposición.



ADVERTENCIA: Las emisiones de vibración durante la utilización real de la herramienta eléctrica pueden ser diferentes del valor total declarado dependiendo de la forma en que se usa la herramienta:

- El modo en que los materiales son amolados, cortados o perforados.
- Si la herramienta está en buenas condiciones y se mantiene de forma apropiada.
- Utilizar accesorios correctos para la herramienta y asegurar que están afilados y en buenas condiciones.
- La sujeción de las superficies de agarre.
- Durante el uso de esta herramienta se producen vibraciones mano/brazo.

Adopte las prácticas de trabajo correctas para reducir la exposición a la vibración. Esta herramienta puede causar el síndrome de mano/brazo si se usa de forma inadecuada.



ADVERTENCIA: Identifique las medidas de seguridad destinadas a proteger al operario que se basan en una estimación de la exposición en las condiciones reales de utilización (teniendo en cuenta todas las partes del ciclo de maniobras, tales como los momentos en que la herramienta está fuera de tensión y cuando trabaja en vacío, además del tiempo de accionamiento del gatillo).



NOTA:

- El uso de otras herramientas reducirá el periodo total de uso de esta herramienta por parte del operador.
- Para ayudar a minimizar el riesgo de exposición a la vibración, use SIEMPRE hojas, puntas y cinceles afilados.
- Realice el mantenimiento de esta herramienta tal y como se indica en este manual y manténgala bien lubricada (si es necesario).
- Evite usar la herramienta a temperaturas iguales o inferiores a 10°C.
- Planifique su horario de trabajo para repartir cualquier uso de la herramienta a vibración elevada a lo largo de varios días.

VIGILANCIA DE LA SALUD


Todos los trabajadores deben estar incluidos en un programa de vigilancia para la salud con el objetivo de ayudar a identificar posibles enfermedades relacionadas con las vibraciones en los estados iniciales, evitar la progresión de la enfermedad y ayudar al trabajador a permanecer en su puesto de trabajo.



DESCRIPCIÓN DEL PRODUCTO

1. Disco de Amolado/Corte
2. Botón de bloqueo del husillo
3. Orificios de montaje (x3)
4. Ajuste de velocidad variable
5. Empuñadura principal
6. Interruptor de encendido/apagado
7. Botón de desbloqueo
8. Empuñadura auxiliar antivibración
9. Protector de seguridad para moler
10. Palanca de sujeción de la protección
11. Brida interior
12. Brida exterior
13. Husillo
14. Perno de ajuste de la sujeción
15. Llave
16. Protección para corte

01 ESPECIFICACIONES TÉCNICAS

Tensión asignada, frecuencia:	220 – 240 V~ ,50 Hz
Potencia asignada de entrada:	1010 W
Velocidad asignada en vacío n:	3000-12000/min
Clase de protección:	II / 
Tamaño de la rosca del husillo:	M14
Diámetro máximo del disco:	Φ125mm
Grosor máximo del disco de amolado:	6mm
Diámetro del orificio interior:	Φ22,23mm
Peso	2,5kg

VALORES DE RUIDO

Nivel de Presión acústica ponderada-A:	L_{pA} : 90,0dB (A)
Nivel de Potencia acústica ponderada-A:	L_{WA} : 101,0dB (A)
Incertidumbre	K_{PA} & K_{WA} =3,0dB(A)

El nivel de presión acústica para el operador puede superar los 80 dB (A) por lo que es necesario utilizar protección auditiva.

VALORES DE VIBRACIÓN

Amolado de superficie

$a_{h,AG} = 8,4\text{m/s}^2$

Incertidumbre

$K = 1,5\text{m/s}^2$

EXPLICACIÓN DE LA PLACA DE CARACTERÍSTICAS

EAG1010=NÚMERO DE MODELO

E=Erbauer

AG=Amoladora Angular

1010=Potencia (Wattios)

125=Tamaño del disco en mm



MONTAJE

01 SÍMBOLOS



Lea el manual de instrucciones.



Utilice gafas de protección.



Utilice guantes de protección.



Utilice protección auditiva.



Utilice máscara antipolvo



Utilice calzado de protección con suela antideslizante. Apague y desconecte el aparato de la fuente de alimentación antes de efectuar cualquier tarea de montaje, limpieza, ajuste, mantenimiento o de almacenarlo o transportarlo.



Cable de 3 metros de largo



Mango auxiliar antivibratorio



Herramienta de clase II

yyWxx

Código de la fecha de fabricación: Año de fabricación (20yy) y semana de fabricación (Wxx).

02 DESEMBALAJE

Retire las piezas del embalaje y colóquelas sobre una superficie plana y estable.

- Retire todos los materiales de embalaje y dispositivos de transporte, si fuese necesario.
- Inspeccione la herramienta para verificar que está completa y en perfectas condiciones. Si alguna de las piezas falta o está dañada, no utilice la herramienta y contacte con el establecimiento donde compró el producto. El uso de un producto incompleto o dañado puede representar un peligro para las personas y la propiedad.
- Asegúrese de que dispone de todos los accesorios necesarios para el montaje y funcionamiento de la herramienta. Esto también incluye el equipo de protección individual adecuado.



ADVERTENCIA: El producto y el embalaje no son un juguete. Los niños no deberían jugar con las bolsas de plástico, láminas o piezas pequeñas. Existe riesgo de asfixia.

03 MONTAJE DE LA HERRAMIENTA

EMPUÑADURA AUXILIAR (A).

La empuñadura auxiliar (8) deberá estar montada para realizar cualquier trabajo con la herramienta. Enrosque la empuñadura auxiliar (8) en uno de los orificios de montaje (2) del cabezal de la herramienta en función del método de trabajo.



ADVERTENCIA: No realice modificaciones en la empuñadura auxiliar. No continúe utilizando la empuñadura auxiliar si está dañada.

MONTAJE DE LOS DISCOS DE AMOLADO/CORTE

Antes de realizar ningún trabajo en la herramienta, desconecte la clavija de la toma de alimentación.

Los discos de amolado/corte se calientan mucho durante el uso; no los toque hasta que se hayan enfriado.

1. Botón de bloqueo del husillo

Limpie el husillo de la amoladora y todas las piezas a montar. Para fijar y soltar los discos, bloquee el husillo de la amoladora (13) con el botón de bloqueo del husillo (1).



ADVERTENCIA: Active el botón de bloqueo del husillo (1) únicamente cuando el husillo de la amoladora esté parado.

2. Fijación de la brida exterior ajustable (B1, B2)

La brida exterior (12) debería ser ajustada para adecuarse a los distintos grosores del disco. Para discos de corte finos o de diamante, la parte realzada de la brida exterior se coloca mirando hacia fuera del disco. Para discos de amolado más gruesos, la parte realzada de la brida exterior se coloca mirando hacia el disco para proporcionar un mejor soporte para todo el disco. Asegúrese siempre de que el disco está firmemente fijado.

3. Disco de Amolado/Corte (B3)

Preste atención a las dimensiones del disco de amolado. El diámetro del orificio de montaje debe encajar con la brida interior (11) sin juego entre ellos. No utilice reductores o adaptadores.

Cuando utilice un disco de corte de diamante, compruebe que la dirección de giro de la flecha en el disco de corte de diamante y la dirección de giro de la herramienta (flecha con la dirección de giro marcada en el cabezal de la herramienta) coincidan.

Enrosque la brida exterior (12) y apriétela con la llave de dos puntas (15).

AJUSTE DE LA PROTECCIÓN (C)

La protección debe estar montada para trabajar con disco de amolado o corte.

Abra la palanca de fijación (10). Coloque la protección del disco (9 o 16) con la proyección codificada dentro de la ranura codificada en el husillo del cabezal de la herramienta y gírela hasta la posición deseada (posición de trabajo).

Para asegurar la protección del disco (9 o 16), cierre la palanca de fijación y suelte el perno de ajuste de la fijación, si fuera necesario. La parte cerrada de la protección del disco (9 o 14) debe siempre apuntar al operador.



NOTA: Con la palanca de sujeción (10) abierta, el perno de ajuste de la sujeción (17) puede ajustarse para asegurar que la protección queda firmemente sujeta después de cerrarse la palanca de sujeción (10).

PROTECTOR DE SEGURIDAD PARA CORTAR (D).



¡ADVERTENCIA! Al cortar, utilice siempre el protector de seguridad para cortar (16). Cuando utilice el protector de seguridad para cortar (16) se ha de colocar en el protector de seguridad para moler (9). Al moler, use siempre el protector de seguridad para moler (9).

Para el modo de corte, coloque la cubierta frontal con el lado cerrado sobre el protector de seguridad para moler (9) y empuje hasta que encaje.



USO

01 USO PREVISTO

La máquina está diseñada para cortar y moler metal y piedra sin usar agua. Al cortar se ha de fijar una protección especial para cortar (16) en el protector de seguridad para moler (9).



ADVERTENCIA: Apague siempre el producto y desconéctelo de la fuente de alimentación antes de realizar ningún ajuste en el mismo.

02 FUNCIONAMIENTO

INSTRUCCIONES DE FUNCIONAMIENTO

- Asegure la pieza de trabajo si no permanece fija por su propio peso.
- No fuerce la herramienta hasta el punto que se pare por completo.
- Los discos de amolado/corte se calientan mucho durante el uso; no los toque hasta que se hayan enfriado.
- Desconecte la clavija de la toma de alimentación cuando no utilice la herramienta. Si la herramienta está enchufada a la red eléctrica, la herramienta seguirá teniendo un pequeño consumo eléctrico aunque esté apagada. (E)

INICIO DEL FUNCIONAMIENTO (F)

Presione el botón de desbloqueo (6) y manténgalo en esa posición.

Presione el interruptor de encendido/apagado (5) para encender el producto.

Suelte el interruptor de encendido/apagado (5) para apagar el producto.

AJUSTE DE VELOCIDAD VARIABLE (G)

Esta amoladora angular tiene un ajuste de velocidad variable (4) con 6 velocidades. Gire la ruedecilla para seleccionar la velocidad adecuada.

1. Superficies de agarre

Sujete siempre la amoladora angular firmemente con ambas manos durante el funcionamiento (H).

2. Amolado (H)

Los mejores resultados de amolado se consiguen cuando la herramienta se inclina a un ángulo entre 15° y 30°. Mueva la herramienta con un movimiento de vaivén ejerciendo una presión moderada. De esta manera se evita que la pieza de trabajo se

sobrecaliente, cambie de color o que se formen estrías.



ADVERTENCIA: Nunca utilice un disco de corte para amolar

3. Corte (H)

Cuando corte, no presione, incline ni ejerza un movimiento oscilante con la herramienta. Trabaje con un avance moderado, adecuado al material a cortar.

No reduzca la velocidad de giro del disco de corte aplicando presión lateral. La dirección en la cual se realiza el corte es importante. La herramienta debe siempre guiarse a contramarcha. Nunca mueva la herramienta en la otra dirección ya que en caso contrario, podría ser empujada fuera del corte de forma incontrolada.



ADVERTENCIA: Trabaje siempre con la protección para corte cuando corte metal.

CONSEJOS DE TRABAJO PARA SU AMOLADORA ANGULAR

Si su amoladora angular se calienta demasiado, hágala funcionar en vacío durante 2 - 3 minutos para que el motor se enfríe. Nunca ponga en marcha la amoladora angular con el disco/accesorio está en contacto con la pieza de trabajo. Ponga siempre en funcionamiento la amoladora sin carga y permita que alcance la máxima velocidad antes de iniciar el trabajo.

No fuerce el disco para trabajar más rápido, la reducción de la velocidad de movimiento del disco alargará el tiempo de trabajo.

Cuando realice operaciones de amolado, trabaje siempre con un ángulo de 30° a 40° entre el disco y la pieza de trabajo. Ángulos más grandes provocarán estrías en la pieza de trabajo y afectarán al acabado de la superficie. Guíe la herramienta con un movimiento de vaivén sobre la pieza de trabajo.

Al tronzar, nunca cambie el ángulo de corte ya que en caso contrario detendrá el disco y el motor de la amoladora o romperá el disco.

Cuando realice operaciones de tronzado, corte únicamente en la dirección opuesta a la de rotación del disco. Si corta en la misma dirección en la que el disco gira, éste puede ser empujado fuera de la ranura del corte.

Utilice un disco de corte de diamante para obtener los mejores resultados al cortar materiales muy duros. El disco de diamante se calienta mucho durante el uso. Si esto sucede podrá ver un anillo lleno de chispas alrededor del disco en movimiento. Pare de cortar y permita que el disco se enfríe a velocidad sin carga durante 2-3 minutos.

Asegúrese siempre de que la pieza de trabajo está firmemente sujeta para evitar que se mueva.



LIMPIEZA Y MANTENIMIENTO

LAS REGLAS DE ORO DE LA LIMPIEZA



ADVERTENCIA: Apague siempre el producto, desconéctelo de la toma de alimentación y deje que se enfríe antes de llevar a cabo ninguna tarea de inspección, mantenimiento o limpieza.

- Mantenga el producto limpio. Retire los residuos del producto después de cada uso y antes de almacenarlo.
- Una limpieza regular y adecuada le ayudará a garantizar un uso seguro y prolongará la vida del producto.



ADVERTENCIA: Realice únicamente las tareas de reparación y mantenimiento descritas en estas instrucciones. Cualquier tarea adicional debe ser realizada por un profesional cualificado.

- Inspeccione el producto antes de cada uso en busca de piezas desgastadas o dañadas. No haga funcionar el producto si encuentra alguna pieza rota o desgastada.

LIMPIEZA GENERAL

- Limpie el producto con un paño seco. Utilice un cepillo para las zonas de difícil acceso.
- Limpie especialmente los orificios de ventilación después de cada uso con un paño y un cepillo
- Retire la suciedad persistente con aire a presión (máx. 3 bar).



ADVERTENCIA: No utilice productos químicos, alcalinos, abrasivos u otros detergentes agresivos o desinfectantes para limpiar este producto ya que podrían dañar su superficie.

- Revise el producto en busca de piezas desgastadas o dañadas. Reemplace las piezas desgastadas cuando sea necesario o contacte con un servicio técnico autorizado para reparar el producto antes de volver a utilizarlo.

MANTENIMIENTO

Revise el producto y accesorios (o complementos) antes y después de cada uso en busca de desgaste o daños. Si es necesario, reemplácelos por unos de nuevos tal y como se describe en este manual de instrucciones. Respete los requisitos técnicos.

CABLE DE ALIMENTACIÓN

Si el cable de alimentación está dañado, debe ser reemplazado por un cable preparado especialmente disponible a través de la organización de servicio.

RECICLAJE Y MEDIO AMBIENTE



Los residuos de productos eléctricos y electrónicos no deben eliminarse junto con los residuos domésticos. Utilice las instalaciones para reciclaje existentes. Contacte con su administración local o con el establecimiento donde realizó la compra para obtener consejos sobre el reciclado.

REPARACIONES

Este producto no contiene ninguna pieza reparable por el usuario. Contacte con un servicio técnico autorizado o con un profesional cualificado para que lo revise y repare.

ALMACENAMIENTO

- Limpie el producto como se ha descrito anteriormente.
- Almacene el producto y sus accesorios en un lugar seco y libre de heladas.
- Almacene siempre el producto en un lugar fuera del alcance de los niños. La temperatura ideal de almacenamiento está entre los 10°C y los 30° C.
- Se recomienda usar el embalaje original para almacenar el producto o cubrirlo con un paño o cubierta adecuada para protegerlo del polvo.

TRANSPORTE

- Apague el producto y desconéctelo de la toma de alimentación antes de transportarlo a cualquier lugar.
- Coloque las protecciones de transporte, si aplica.
- Asegure el producto para evitar que se deslice y caiga.
- Proteja el producto de cualquier fuerte impacto o elevadas vibraciones que pueden darse durante el transporte en vehículos.



GARANTÍA

Nos ocupamos especialmente en seleccionar materiales de alta calidad y usar técnicas de fabricación que nos permitan crear productos que aporten diseño y durabilidad. Este producto (**Erbauer** Amoladora angular) tiene una garantía del fabricante de 3 años frente a defectos de fabricación, a partir de la fecha de adquisición (si se adquiere en una tienda) o de entrega (si se adquiere por Internet), sin coste adicional.

Para presentar una reclamación en el marco de esta garantía, deberá presentar el comprobante de compra (como un recibo, factura de compra u otras pruebas admisibles en virtud de la ley aplicable); conserve su comprobante de compra en un lugar seguro. Para poder acogerse a esta garantía, el producto adquirido deberá ser nuevo; la garantía no se aplicará a productos de segunda mano o productos de exposición. A menos que la legislación vigente indique lo contrario, todo producto de sustitución entregado conforme a esta garantía estará cubierto solo hasta la fecha de vencimiento de la garantía original.

La presente garantía cubre los fallos y anomalías del producto siempre y cuando este se haya utilizado para los fines para los que está destinado y que su instalación, limpieza, cuidado y mantenimiento se hayan efectuado de conformidad tanto con la información descrita en estos términos y condiciones y en el manual del usuario, como con la práctica habitual, siempre y cuando esta no entre en conflicto con el contenido del manual de usuario.

Esta garantía no cubre defectos ni daños causados por el desgaste normal, ni daños que pudiesen ser resultado de usos indebidos, instalaciones o montajes deficientes, negligencia, accidente, uso indebido o modificación del producto. A menos que se indique lo contrario en la ley aplicable, esta garantía no cubre, bajo ningún concepto, los gastos accesorios (transporte, movimiento, costes de desinstalación y reinstalación, mano de obra, etc.) ni los daños directos o indirectos.

Esta garantía no cubre defectos y daños causados por o como resultado de:

- Uso y desgaste normal
- Sobrecarga, mal uso o negligencia
- Intentos de reparación realizados por personas no autorizadas
- Daños estéticos
- Daños causados por objetos extraños, sustancias o accidentes
- Daños accidentales o modificación
- Incumplimiento en seguir las pautas del fabricante
- Pérdida de los bienes

Si el producto es defectuoso, procederemos, en un plazo razonable, a su reparación o sustitución.

Los derechos en virtud de esta garantía tendrán vigencia en el país donde haya adquirido el producto. Las consultas relacionadas con la garantía deberán dirigirse a la tienda en la que adquirió el producto. La garantía es complementaria y no afecta a sus derechos legales.

Si adquirió este producto en España, el distribuidor será responsable de las faltas de conformidad del producto según las disposiciones establecidas en los artículos 114 a 124 del Real Decreto Legislativo 1/2007, con fecha del 16 de noviembre, por el que se aprueba el texto refundido de la Ley General para la Defensa de los Consumidores y Usuarios y otras leyes complementarias.



INSTRUÇÕES DE SEGURANÇA

AVISOS DE SEGURANÇA GERAIS PARA AS FERRAMENTAS ELÉTRICAS



AVISO Leia todos os avisos de segurança, instruções, ilustrações e especificações fornecidas com esta ferramenta elétrica. Não respeitar todas as instruções enumeradas abaixo poderá resultar num choque eléctrico, num incêndio e/ou em ferimentos sérios.

Guarde todos os avisos e todas as instruções para futura referência. O termo “ferramenta elétrica” nos avisos refere-se à sua ferramenta elétrica alimentada pela rede (com cabo de alimentação) ou à sua ferramenta funcionando a baterias (sem cabo de alimentação).

SEGURANÇA DA ZONA DE TRABALHO

- a. **Manter a área de trabalho limpa e bem iluminada.** As zonas desarrumadas ou escuras são propícias a acidentes.
- b. **Não fazer funcionar as ferramentas eléctricas em atmosferas explosivas, por exemplo na presença de líquidos inflamáveis, de gás ou de poeiras.** As ferramentas eléctricas produzem faíscas que poderão inflamar as poeiras ou os fumos.
- c. **Manter as crianças e as pessoas presentes afastadas durante a utilização da ferramenta.** As distrações podem originar a perda de controlo da ferramenta.

SEGURANÇA ELÉTRICA

- a. **As fichas de alimentação da ferramenta eléctrica devem ser adaptadas à tomada. Nunca modificar a ficha de qualquer forma que seja. Não utilizar adaptadores com as ferramentas com conexão à terra. *As fichas não modificadas e as tomadas adaptadas reduziram os riscos de choque eléctrico.***
- b. **Evitar todo o contacto do corpo com superfícies conectadas à terra tal como as tubagens, os radiadores, os fogões e os refrigeradores. *Existe um risco acrescido de choque eléctrico se o seu corpo estiver conectado à terra.***
- c. **Não expor as ferramentas à chuva ou a condições de humidade. *A penetração de água no interior de uma ferramenta aumentará o risco de choque eléctrico.***
- d. **Não maltratar o cabo. Nunca utilize o cabo para transportar, puxar ou remover a ficha da tomada. Manter o cabo desviado de calor, de óleo, de arestas vivas ou de peças em movimento. *Os cabos danificados ou emaranhados aumentam o risco de choque eléctrico.***
- e. **Quando se utiliza uma ferramenta no exterior, utilizar um cabo prolongador adequado à utilização no exterior. *A utilização de um cabo adaptado à utilização no exterior reduz o risco de choque eléctrico.***
- f. **Se funcionar com uma ferramenta num local húmido é inevitável, utilizar uma alimentação protegida por um dispositivo de corrente diferencial residual (RCD). *A utilização de um RCD reduz o risco de choque eléctrico.***

SEGURANÇA DAS PESSOAS

- a. **Permanecer atento, veja o que está a fazer e use o senso comum quando utiliza uma ferramenta. Não utilize uma ferramenta quando está fatigado ou sob a influência de drogas, álcool ou medicamentos. *Um momento de distração durante a utilização de uma ferramenta poderá originar ferimentos pessoais graves.***

- b. **Use equipamento de segurança. Use sempre uma protecção para os olhos.** *Os equipamentos de segurança tais como as máscaras contra a poeiras, os sapatos de segurança antiderrapantes, as toucas duras ou as protecções acústicas utilizadas para as condições apropriadas reduziram os ferimentos pessoais.*
- c. **Evitar qualquer arranque intempestivo. Assegurar-se que o interruptor está na posição de desligado antes de conectar a ferramenta à alimentação e/ou ao bloco de baterias, de a levantar ou transportar.** *Transportar as ferramentas com o dedo no interruptor ou alimentar as ferramentas cujo interruptor está na posição de ligado é fonte de acidentes.*
- d. **Remover qualquer chave de regulação antes de colocar a ferramenta em funcionamento.** *Uma chave deixada fixa sobre uma parte rotativa da ferramenta poderá dar origem a ferimentos pessoais.*
- e. **Não se exceda. Mantenha uma posição e um equilíbrio adaptado a todo o momento.** *Isso permite um melhor controlo da ferramenta em situações imprevistas.*
- f. **Vista-se de forma apropriada. Não utilize roupas largas ou bijuteria.** *Mantenha o seu cabelo e as suas roupas longe de partes móveis. As roupas largas, as bijuterias e os cabelos longos podem ser presos nas partes em movimento.*
- g. **Se são fornecidos dispositivos para a conexão de equipamentos para extracção e recuperação das poeiras, assegurar-se que eles são conectados e correctamente utilizados.** *A utilização de exaustores de poeiras pode reduzir os riscos devidos à poeira.*
- h. **Não deixe que a familiaridade resultante de uma utilização frequente de ferramentas permita que você se torne complacente e ignore os princípios de segurança da ferramenta.** *Uma acção descuidada pode causar ferimentos graves numa fracção de segundo.*

UTILIZAÇÃO E CUIDADOS DAS FERRAMENTAS ELÉTRICAS

- a. **Não forçar a ferramenta. Utilizar a ferramenta adaptada à sua aplicação.** *A ferramenta correcta realizará um melhor trabalho e de maneira mais segura para o regime para a qual ela foi construída.*
- b. **Não utilizar a ferramenta se o interruptor não permitir passar do estado de ligado ao de desligado e vice-versa.** *Qualquer ferramenta que não possa ser comandada pelo interruptor é perigosa e deve ser reparada.*
- c. **Desconectar a ficha da fonte de alimentação de corrente e/ou retirar o bloco de baterias da ferramenta antes de qualquer regulação, mudança de acessórios ou antes de guardar a ferramenta.** *Tais medidas de segurança preventivas reduzem o risco de arranque accidental da ferramenta.*
- d. **Conservar as ferramentas fora do alcance das crianças e não permitir às pessoas que não conheçam a ferramenta ou estas instruções de funcionamento da ferramenta.** *As ferramentas são perigosas nas mãos de pessoas inexperientes.*
- e. **Garantir a manutenção da ferramenta e os acessórios.** **Verificar que não existem maus alinhamentos ou bloqueio das partes móveis, e de peças partidas ou qualquer outra condição que possa afectar o funcionamento da ferramenta.** *En caso de estragos, efectuar a reparação antes de a utilizar. Numerosos acidentes são devidos a ferramentas mal conservadas.*
- f. **Manter as ferramentas de corte afiadas e limpas.** *As ferramentas destinadas a cortar correctamente mantidas com as peças cortantes afiadas são menos susceptíveis de bloquear e são mais fáceis de controlar.*
- g. **Utilize a ferramenta, os acessórios e as lâminas etc., conformes com as instruções, tendo em conta as condições de trabalho e o trabalho a realizar.** *A utilização da ferramenta para operações diferentes das previstas pode dar origem a situações perigosas.*

- h. Mantenha as pegas e superfícies de aperto secas, limpas e sem resíduos de óleo ou gordura. *As pegas e superfícies de aperto escorregadias não permitem o manuseio seguro e o controle da ferramenta em situações inesperadas.***

ASSISTÊNCIA

- a. Efetue a manutenção da sua ferramenta por um reparador qualificado utilizando apenas peças de substituição idênticas. *Isso irá assegurar que a segurança da ferramenta é mantida.***

INSTRUÇÕES DE SEGURANÇA PARA A SUA MÁQUINA DE AFIAR ANGULAR

AVISOS DE SEGURANÇA COMUNS PARA AFIAR E PARA OPERAÇÕES DE CORTE COM ABRASIVO:

- a Esta ferramenta elétrica é destinada a funcionar como máquina de afiar, máquina de lixar, escova metálica, máquina de polir ou ferramenta de corte. *O facto de não serem seguidas todas as instruções dadas acima poderá resultar em choque elétrico, fogo e/ou ferimentos sérios.***
- b As operações tais como esmerilar, lixamento, escovagem metálica, polimento ou corte não são recomendadas com esta ferramenta elétrica. *As operações para as quais a ferramenta elétrica não foi concebida, poderão provocar ferimentos pessoais***
- c Não utilizar acessórios que não foram concebidos especificamente e recomendados pelo fabricante das ferramentas. *O simples facto do acessório poder ser fixado à sua ferramenta elétrica, não garante um funcionamento seguro.***
- d A velocidade estipulada do acessório deve ser pelo menos igual à velocidade máxima indicada na ferramenta elétrica. *Os acessórios que funcionem a uma velocidade superior da sua velocidade estipulada podem quebrar e soltar-se de forma descontrolada.***
- e O diâmetro exterior e a espessura do seu acessório devem fazer parte das características da capacidade da**

sua ferramenta elétrica. *Os acessórios dimensionados de forma incorreta não podem ser adequadamente protegidos ou controlados.*

- f** **A montagem roscada dos acessórios deve corresponder à rosca do veio da máquina de afiar.** *Para os acessórios montados com flanges, o orifício do veio do acessório deve adaptar-se de forma correta ao diâmetro de localização do flange. Os acessórios que não correspondem ao equipamento de montagem da ferramenta elétrica irão funcionar de forma desequilibrada, vibrarão excessivamente e poderão provocar perda de controlo.*
- g** **Não utilizar acessórios danificados.** *Após cada utilização inspecionar os acessórios tais como rodas abrasivas, de forma a detetar cortes ou fissuras, almofadas de suporte para detetar vestígios de fissuras, rasgos ou desgaste excessivo, assim como as escovas metálicas para detetar fios soltos ou com fissuras. Se a ferramenta elétrica ou um acessório sofreram uma queda, inspecionar os danos ou instalar um acessório não danificado. Após exame e instalação de um acessório, colocar-se a si e às pessoas presentes à distância do plano do acessório rotativo e colocar em funcionamento a ferramenta elétrica à velocidade máxima em vazio durante 1 min. Os acessórios danificados serão normalmente destruídos durante este período de ensaio.*
- h** **Utilizar equipamento de proteção individual.** *Em função da aplicação, utilizar viseiras de proteção, óculos de segurança ou óculos de proteção. Se necessário, utilizar uma máscara contra poeiras, protetores auriculares, luvas e avental capaz de parar pequenos fragmentos abrasivos ou peças de trabalho. A proteção ocular deve ser capaz de deter detritos projetados no ar gerados pelas várias operações. A máscara contra poeiras ou o respirador deve ser capaz de filtrar as partículas produzidas pela sua operação. A exposição prolongada ao ruído de forte intensidade poderá provocar perda de audição.*

- i Manter as pessoas presentes a uma distância de segurança em relação à área de trabalho. Qualquer pessoa que entre na área de trabalho deve utilizar equipamento de proteção individual. Os fragmentos de peças de trabalho ou de um acessório partido poderão ser projetados no ar e provocar ferimentos para além da zona imediata da operação.**
- j Segurar a ferramenta elétrica somente por superfícies de aperto isoladas, durante as operações nas quais um acessório de corte poderá entrar em contacto com a cablagem escondida ou o seu próprio cabo. O contacto do acessório de corte com um fio “em tensão” poderá colocar “em tensão” as partes metálicas expostas da ferramenta elétrica e provocar um choque elétrico no operador.**
- k Colocar o cabo afastado do acessório de rotação. Se perder o controlo, o cabo poderá ser cortado ou ficar encravado e a sua mão ou braço poderá ser puxado em direção ao acessório de rotação.**
- l Nunca colocar a ferramenta elétrica para baixo até que o acessório pare completamente. O acessório de rotação poderá tocar na superfície e puxar a ferramenta elétrica para fora do seu controle**
- m Não colocar a ferramenta elétrica em funcionamento enquanto a transporta ao seu lado. Um contacto acidental com o acessório de rotação poderá fazer com que fique encravado na sua roupa, puxando o acessório contra o seu corpo.**
- n Limpar regularmente os orifícios de ventilação da ferramenta elétrica. O ventilador do motor irá empurrar poeira para o interior do interior da caixa e a acumulação excessiva de metal em pó poderá causar riscos elétricos.**
- o Não colocar em funcionamento a ferramenta elétrica perto de materiais inflamáveis. As chamas poderão provocar a ignição desses materiais.**

- p Não utilizar acessórios que requerem fluidos refrigerantes.** *A utilização de água ou outros fluidos refrigerantes poderá resultar em choque ou eletrocussão.*
- q A sua mão deve segurar a pega da ferramenta quando trabalhe.** *Utilize sempre as pegas auxiliares fornecidas com a ferramenta. A perda de controlo pode ocasionar lesões pessoais.*

RECUO (KICKBACK) E AVISOS CORRESPONDENTES

Recuo é uma reação repentina a uma roda giratória, almofada de apoio, escova ou outro acessório comprimido ou encravado. A compressão ou encravamento causa um bloqueio rápido do acessório de rotação, que por sua vez, provoca que a ferramenta elétrica fora do controlo seja forçada a ir na direção oposta à da rotação do acessório no ponto de ligação. Por exemplo, se uma roda abrasiva é comprimida ou encravada pela peça de trabalho, a extremidade da roda que entra no ponto de compressão pode danificar a superfície do material, causando saltos ou expulsão da roda. A roda poderá saltar em direção ao operador ou para longe dele, dependendo da direção do movimento da roda no ponto de compressão. As rodas abrasivas poderão também quebrar nestas condições. Recuo é o resultado do uso indevido da ferramenta elétrica e/ou procedimentos ou condições de funcionamento incorretos e pode ser evitado tomando as devidas precauções dadas abaixo.

- a Manter um aperto firme na ferramenta elétrica e posicionar o seu corpo e braço para permitir que resista às forças de retrocesso. Utilizar sempre uma pega auxiliar, se fornecida, para um máximo controlo sobre o retrocesso ou reação ao binário durante o arranque.** *O operador pode controlar as reações ao binário ou forças de retrocesso, se forem tomadas as devidas precauções.*
- b Nunca colocar a mão na proximidade do acessório de rotação.** *O acessório poderá efetuar um recuo na sua mão.*

- c **Não posicionar o seu corpo na zona onde a ferramenta elétrica se deslocará em caso de recuo.** *O recuo irá impulsionar a ferramenta na direção oposta à do movimento da roda no ponto de enganchamento.*
- d **Tenha especial cuidado nos trabalhos em cantos, extremidades afiadas, etc. Evitar balançar ou enganchar o acessório.** *Cantos, extremidades afiadas ou balançar têm a tendência para enganchar o acessório de rotação e provocar uma perda de controlo e um recuo.*
- e **Não fixar uma lâmina de corte de serra ou uma lâmina de serra dentada.** *Essas lâminas provocam frequentemente uma perda de controlo e um recuo.*

AVISOS DE SEGURANÇA ESPECÍFICOS PARA OPERAÇÕES DE ESMERILAR E CORTE ABRASIVO

- a **Utilizar apenas tipos de rodas recomendadas para a sua ferramenta elétrica e um protetor específico concebido para a roda selecionada.** *As rodas relativamente às quais a ferramenta elétrica não foi concebida, não podem proteger de forma satisfatória e são inseguras.*
- b **A superfície de afiamento das rodas de centro deprimido deve ser montada por baixo do plano do rebordo protetor.** *Uma roda montada de forma incorreta que se projete para além do plano do rebordo protetor não pode estar protegida de forma adequada.*
- c **O protetor deverá estar fixado de forma segura e posicionado para a máxima segurança, de forma que o operador esteja exposto o menos possível à roda.** *O protetor ajuda a proteger o operador de fragmentos de roda partida, contacto acidental com a roda e faíscas que poderiam inflamar a roupa.*
- d **As rodas devem ser utilizadas apenas para as aplicações recomendadas. Por exemplo: Não afiar com o lado da roda de corte.** *Rodas de corte abrasivo são destinadas ao afiar periférico, a aplicação de forças laterais a estas rodas poderá provocar que se quebrem.*

- e **Utilizar sempre flanges de roda não danificadas que sejam da dimensão e forma corretas para a roda selecionada.** *Flanges de roda adequados suportam a roda, reduzindo dessa forma a possibilidade de quebra da roda. Flanges para as rodas de corte poderão ser diferentes dos flanges das rodas de afiar.*
- f **Não utilizar rodas desgastadas de ferramentas elétricas maiores.** *Uma roda destinada a uma ferramenta elétrica maior não é adequada para a velocidade mais elevada de uma ferramenta mais pequena e poderá entrar em rotura.*

AVISOS DE SEGURANÇA ESPECÍFICOS PARA OPERAÇÕES DE CORTE ABRASIVO:

- a **Não “apertar” a roda de corte ou aplicar pressão excessiva. Não tentar executar uma profundidade de corte excessiva.** *Solicitações excessivas da roda aumentam a carga e a suscetibilidade de torção ou bloqueio da roda no corte e a possibilidade de um recuo ou quebra da roda.*
- b **Não posicionar o seu corpo no alinhamento da roda em rotação nem atrás dela.** *Quando a roda, no ponto de funcionamento, se afasta do seu corpo, um possível retrocesso poderá propulsionar a roda em rotação e a ferramenta elétrica em direção a si.*
- c **Quando a roda está em bloqueio ou interrompe um corte por qualquer razão, desligar a ferramenta elétrica e manter a ferramenta elétrica imóvel até que a roda esteja em paragem completa.** *Nunca tente remover a roda de corte do corte enquanto a roda está em movimento, caso contrário poderá ocorrer um retrocesso. Investigar e tomar ações corretivas para eliminar a causa do bloqueio da roda.*
- d **Não reiniciar a operação de corte na peça de trabalho. Deixar que a roda atinja a velocidade máxima e reinicie o corte cuidadosamente.** *A roda poderá bloquear, elevar-se ou retroceder se a ferramenta elétrica for reiniciada na peça de trabalho.*
- e **Fornecer um suporte para painéis ou qualquer peça de**

trabalho sobredimensionada de forma a minimizar o risco de compressão ou recuo da roda. *Grandes peças de trabalho tendem a cair sob seu próprio peso. Os suportes deverão ser colocados debaixo da peça de trabalho, perto da linha de corte e perto da extremidade da peça de trabalho em ambos os lados da roda.*

- f Tenha cuidado especial ao fazer um “corte de penetração” nas paredes existentes ou noutras áreas cegas.** *A roda saliente poderá cortar tubos de gás ou água, cablagem elétrica ou objetos que podem provocar recuo.*

A seguinte informação aplica-se apenas a usuários profissionais, mas é uma boa prática para qualquer usuário:

AVISOS DE SEGURANÇA ADICIONAIS PARA O PÓ DE CONSTRUÇÃO

Os trabalhadores da construção pertencem a um grupo de risco devido ao pó que respiram porque o pó de sílica não só é incómodo, mas também um verdadeiro risco para os pulmões.

A sílica é um mineral natural presente em grandes quantidades em areia, arenitas e granito, sendo também usualmente encontrado em materiais de construção como o cimento ou a argamassa.

A sílica transforma-se num pó muito fino (conhecido como sílica cristalina respirável ou RCS) durante as ações de corte, perfuração e afiação.

A inalação de partículas de sílica cristalina finas poderá provocar:

- Cancro do pulmão,
- Silicose,
- Transtorno Pulmonar Obstrutivo Crónico (TPOC).

A inalação de partículas de pó finas provenientes da madeira poderá provocar asma. O risco de doenças pulmonares está diretamente relacionado com a inalação regular de pó da construção durante um período de tempo longo e não numa ocasião esporádica.

Para proteger os pulmões, definiu-se o limite de quantidade de

pó inalado (chamado de limite de exposição no local de trabalho ou LEP) durante um normal dia de trabalho. Este limite pode ser comparado com uma pitada de sal e é o limite máximo legal que pode ser inalado depois da realização de determinados controles.

COMO REDUZIR A QUANTIDADE DE PÓ?

1. Reduzir a quantidade do corte utilizando peças com tamanhos mais adequados.
2. Utilizar uma ferramenta menos potente, por exemplo, uma cortadora de blocos e não uma afiadora.
3. Modificar o método de trabalho, por exemplo, utilizar uma pistola de pregos para pendurar suportes de cabos em vez de perfurar orifícios.

Por favor, trabalhe sempre com equipamento de proteção individual adequado, utilize proteção respiratória contra o pó que filtre as partículas microscópicas e utilize sempre um dispositivo para aspiração do pó.



AVISO: As partículas geradas pelas ações de lixamento, serragem, amolamento, perfuração e outros trabalhos de construção contêm químicos passíveis de provocar cancro, defeitos congénitos ou danos reprodutivos.

Alguns exemplos destes produtos químicos são:

- Chumbo proveniente de tintas à base deste químico.
- A sílica cristalina dos tijolos, cimento e de outros produtos de alvenaria.
- Arsénico e crómio da madeira tratada quimicamente.
- O risco da exposição a estes químicos varia, dependendo do número de vezes que o trabalho se realiza. De forma a reduzir a exposição a estes produtos químicos o utilizador deverá:
- Trabalhar num lugar bem ventilado.
- Trabalhar com um equipamento de proteção adequado, como a máscara anti-pó que filtre as partículas microscópicas.

VIBRAÇÃO

A Diretiva Europeia de Agentes Físicos (vibração) foi elaborada para reduzir as lesões resultantes da Síndrome de vibração mão/braço aos utilizadores de ferramentas elétricas. Esta diretiva exige que os fabricantes de ferramentas elétricas e os respetivos fornecedores indiquem os valores do resultado do teste de vibração de forma a permitir que os utilizadores apliquem as medidas necessárias relativas ao período durante o qual a ferramenta poderá ser utilizada em segurança numa base diária e possam escolher a ferramenta mais adequada.

VER A SECÇÃO DE ESPECIFICAÇÕES TÉCNICAS NESTE MANUAL DE INSTRUÇÕES PARA OS NÍVEIS DE VIBRAÇÃO DA SUA FERRAMENTA.

Os valores de emissão de vibração declarados deverão ser

utilizados como valores mínimos e como guia atual do nível de vibração.

O valor total das vibrações declarado foi medido de acordo com um método de ensaio normalizado (em base as normas EN 60745-1, EN 60745-2-3) e poderá ser utilizado para comparar uma ferramenta com outra.

O valor total das vibrações declarado também poderá ser utilizado numa análise preliminar da exposição.



AVISO: A emissão de vibração durante o uso atual da ferramenta pode diferir do valor total declarado dependendo dos modos como a ferramenta é utilizada:

- O modo em que os materiais são afiados, cortados ou perfurados.
- O bom estado da ferramenta e da realização de uma manutenção adequada sobre a mesma.
- A utilização de acessórios adequados para a ferramenta e a garantia de que os mesmos estão afiados e em bom estado.
- O aperto das superfícies de sujeição.

Durante o uso desta ferramenta, ocorrem vibrações mão/braço. Adote as práticas de trabalho corretas para reduzir a exposição às vibrações. Esta ferramenta poderá provocar síndrome de vibração mão-braço se não for manipulada adequadamente.



AVISO: Identifique as medidas de segurança para proteger o operador que estão baseadas numa estimativa da exposição nas condições reais de uso (tendo em conta todas as partes do ciclo de funcionamento, tal como o tempo em que a ferramenta está desligada, os momentos em que está a funcionamento lento, para além do tempo de arranque).

Nota:

- A utilização de outras ferramentas reduzirá o período total de utilização desta ferramenta por parte do utilizador.
- De maneira a minimizar o risco de exposição às vibrações, utilize SEMPRE lâminas, pontas e cinzéis que estejam devidamente afiados.
- Mantenha a ferramenta de acordo com as instruções presentes neste manual e se for aplicável, certifique-se que as partes são sempre devidamente lubrificadas (se aplicável).
- Evite utilizar a ferramenta quando a temperatura seja igual ou inferior a 10°C.
- Caso pretenda trabalhar com uma ferramenta que emita fortes vibrações, divida o trabalho ao longo de vários dias.

VIGILÂNCIA DE SAÚDE


Todos os funcionários devem de estar incluídos no plano de vigilância da saúde da entidade patronal que ajuda a identificar possíveis doenças relacionadas com a vibração ainda num estado inicial, evitar a progressão da doença e ajudar os mesmos a permanecerem nos postos de trabalho.



DESCRIÇÃO DO PRODUTO

1. Disco para Esmerilar/Cortar
2. Botão de bloqueio do veio
3. Orifícios de montagem (x3)
4. Ajuste de velocidade variável
5. Pega principal
6. Interruptor de ligado/desligado
7. Botão de bloqueio
8. Pega auxiliar anti-vibração
9. Proteção de segurança para esmerilhar
10. Alavanca de fixação da proteção
11. Flange interior
12. Flange exterior
13. Veio
14. Perno de ajuste da fixação
15. Chave de pinos
16. Proteção para corte

01 ESPECIFICAÇÕES TÉCNICAS

Tensão estipulada, frequência:	220 – 240 V~ ,50 Hz
Potência estipulada de entrada:	1010 W
Velocidad estipulada em vazio n:	3000-12000/min
Classe de proteção:	II / 
Tamanho da rosca do veio:	M14
Diâmetro máximo do disco:	Φ125mm
Espessura máxima do disco de afiar:	6mm
Diâmetro do orifício interno:	Φ22,23mm
Peso	2,5kg

VALORES DE RUÍDO

Nível de Pressão sonora ponderada-A:	L_{pA} : 90,0dB (A)
Nível de Potência sonora ponderada-A:	L_{WA} : 101,0dB (A)
Incerteza	K_{PA} & K_{WA} =3,0dB(A)

O valor da pressão acústica pode superar os 80 dB(A) pelo que se recomenda ao utilizador da ferramenta a usar proteção auditiva.

VALORES DE VIBRAÇÃO

Esmerilar de superfície

$a_{h,AG} = 8,4\text{m/s}^2$

Incerteza

$K = 1,5\text{m/s}^2$

EXPLICAÇÃO DA PLACA DE CARACTERÍSTICAS

EAG1010=NÚMERO DE MODELO

E=Erbauer

AG=Máquina de afiar Angular

1010=Potência (Watts)

125=Tamanho do disco em mm



MONTAGEM

01 SÍMBOLOS



Leia o manual de instruções.



Utilize proteção ocular.



Utilize luvas de proteção.



Utilize proteção auditiva.



Utilize máscara anti-pó.



Utilize calçado de proteção com sola antiderrapante. Antes de realizar a montagem, limpeza, manutenção, armazenamento, transporte ou outro procedimento qualquer, desligue a ferramenta e retire a ficha da tomada.



Fio elétrico com 3 m de comprimento



Pega auxiliar com anti vibração



Ferramenta de classe II

yyWxx

Código de data de fabrico; ano de fabrico (20yy) e semana de fabrico (Wxx).

02 DESEMBALAGEM

Retire todos os acessórios da embalagem e coloque-os numa superfície plana e estável.

- Retire todos os materiais de embalagem e dispositivos de transporte, se aplicável.
- Comprove que a ferramenta está em bom estado e completa com os acessórios. Não utilize a ferramenta no caso de faltar algum acessório ou se estiver danificada e contacte com o estabelecimento onde adquiriu o produto. A utilização de um produto incompleto ou danificado representa um perigo para as pessoas e para a propriedade
- Certifique-se de que tem todos os acessórios necessários para a montagem e utilização da ferramenta. Isto também se aplica para o equipamento de proteção individual.



AVISO! A ferramenta e os materiais de embalagem não são um brinquedo para crianças! As crianças não devem brincar com os sacos de plásticos, lâminas e peças pequenas! Risco de asfixia!

03 MONTAGEM DA FERRAMENTA

PEGA AUXILIAR (A).

A pega auxiliar (8) deverá ser montada antes da realização de qualquer trabalho com a ferramenta. Dependendo do método de trabalho, enrosque a pega auxiliar (8) num dos orifícios de montagem (2) do cabeçal da máquina de afiar.



AVISO: De modo algum modifique a pega auxiliar. Não utilize a pega auxiliar se a mesma estiver danificada.

MONTAGEM DOS DISCOS PARA ESMERILAR/CORTAR

Antes de realizar qualquer trabalho na própria ferramenta, desconecte a ficha da tomada.

Os discos para esmerilar/cortar poderão aquecer demasiado durante o uso; não devendo tocar-se nos mesmo até que não arrefeçam.

1. Botão do bloqueio do veio

Limpe o veio da máquina de afiar e todos os componentes que devam ser montados. Para segurar e soltar os discos, bloqueie o veio da máquina de afiar (13) com o botão de bloqueio do veio (1).



AVISO: Faça funcionar o botão de bloqueio do veio (1) apenas quando o veio esteja completamente parado!

2. Sujeição ajustável do flange exterior (B1, B2)

O flange exterior (12) deverá ser ajustado de modo que se adapte a diferentes grossuras

de disco. Para discos de corte finos ou de diamante, a parte que sobressai do flange exterior coloca-se virada para fora do disco. Para discos de afiar mais grossos, a parte que sobressai do flange exterior coloca-se virada para o disco para proporcionar um suporte melhorado a todo o disco. Assegure-se sempre de que o disco está sujeito de forma segura.

3. Disco para Esmerilar/Cortar

Tenha em conta as dimensões do disco de afiar. O diâmetro do orifício de montagem deverá ajustar-se corretamente no flange interior (11). Não utilize peças redutoras ou adaptadores.

Quando montar um disco de corte de diamante assegure-se que a seta de direção de rotação no disco e a seta de direção de rotação na ferramenta (seta marcada no cabeçal da ferramenta) coincidem.

Enrosque o flange exterior (12) e aperte-a com a chave de pinos (15).

AJUSTE DA PROTEÇÃO (C)

A proteção deverá estar montada para trabalhar com discos para esmerilar ou cortar.

Abra a alavanca de fixação (10). Coloque a proteção do disco (9 ou 16) com a projeção codificada dentro da ranhura codificada no veio do cabeçal da ferramenta e rode-a até à posição desejada (posição de trabalho).

Para fixar a proteção do disco (9 ou 16), feche a alavanca de fixação e solte o perno de ajuste da fixação, se necessário. O parte fechada da proteção do disco (9 ou 16) deverá sempre apontar para o utilizador.



NOTA: Com a alavanca de fixação (10) aberta, o perno de ajuste de fixação (17) pode ser ajustado para comprovar que a proteção fica bem fixa depois de fechar a alavanca de fixação (10).

PROTEÇÃO DE SEGURANÇA PARA CORTE (D).



AVISO! Para cortar, trabalhe sempre com a proteção de segurança para corte (16). A proteção de segurança para corte (16) tem de ser inserida na proteção de segurança para esmerilhar (9) quando estiver a ser usada. Para esmerilhar, trabalhe sempre com a proteção de segurança para esmerilhar (9).

Para a aplicação de corte, posicione a cobertura frontal com o lado fechado na proteção de segurança para esmerilhar (9) e empurre-a até que engate.



UTILIZAÇÃO

01 UTILIZAÇÃO PREVISTA

A máquina destina-se ao corte e esmerilagem de materiais de metal e pedra sem o uso de água. Para cortar, tem de ser inserida uma proteção de segurança especial para corte (16) na proteção de segurança para esmerilhar (9).



AVISO: Desligue sempre o produto e desconecte a ficha da tomada antes de realizar qualquer ajuste.

02 FUNCIONAMENTO

INSTRUÇÕES DE FUNCIONAMENTO

- Fixe a peça de trabalho se esta não se fixar pelo seu próprio peso.
- Não force a ferramenta até ao ponto que esta pare por completo.
- Os discos para esmerilar/cortar poderão aquecer demasiado durante o uso; não devendo tocar-se nos mesmo até que não arrefeçam.
- Desconecte a ficha da tomada quando não utilizar a ferramenta. Caso a ferramenta esteja conectada à rede elétrica, a ferramenta continuará, mesmo que esteja desligada, a consumir eletricidade. (E)

INICIO DO FUNCIONAMENTO (F)

Pressione o botão de desbloqueio (6) e mantenha-o nesta posição.

Pressione o interruptor de ligado/desligado (5) para ligar o producto.

Solte o interruptor de ligado/desligado (5) para desligar o producto.

AJUSTE DE VELOCIDADE VARIÁVEL (G)

Esta máquina de afiar angular tem um ajuste de velocidade variável (4) com 6 velocidades. Rode a roda dentada para selecionar a velocidade adequada.

1. Superfícies de aperto

Segure sempre a máquina de afiar firmemente com as duas mãos quando a estiver a trabalhar (H).

2. Afiado (H)

O melhor resultado para as operações de esmerilar obtém-se colocando a ferramenta num ângulo de 15 a 30°. Guie a ferramenta com um movimento de vai e vem, exercendo uma pressão moderada. Desta maneira, evita-se o sobreaquecimento da peça de trabalho, bem como a alteração de cor ou a formação de estrias.



AVISO: Nunca utilize discos de corte para realizar operações de esmerilar

3. Corte (H)

Ao cortar, não pressione, incline ou exerça um movimento oscilante com a ferramenta. Trabalhe com uma força moderada e adaptada ao material a trabalhar.

Não reduza a velocidade de rotação do disco através de pressões laterais. A direção na qual corta é importante. A ferramenta deverá guiar-se com movimentos opostos ao disco. Nunca mova a ferramenta em qualquer outra direção porque existe o perigo que a mesma seja impulsionada de maneira incontrolada para fora da ranhura de corte.



AVISO: Para cortar metal, trabalhe sempre com a proteção para cortar.

DICAS DE TRABALHO PARA A SUA MÁQUINA DE AFIAR ANGULAR

Caso a sua máquina de afiar aqueça demasiado, deixe-a funcionar em vazio durante 2-3 minutos para que o motor arrefeça. Nunca inicie o funcionamento da máquina de afiar angular se o disco/acessório está em contacto com a peça de trabalho. Inicie sempre o funcionamento da ferramenta sem carga e permita que a mesma alcance a velocidade máxima antes de começar a trabalhar.

Não force o disco para que este funcione mais rapidamente, a redução da velocidade do movimento do disco alargará o tempo de trabalho.

Ao afiar, trabalhe sempre num ângulo de 30° a 40° entre o disco e a peça de trabalho. Ângulos maiores provocarão estrias na peça de trabalho e afetarão o acabamento. Guie a ferramenta com um movimento de vai e vem sobre a peça de trabalho.

Ao corta, nunca altere o ângulo de corte porque caso contrário parará o disco e o motor da máquina de afiar angular o partirá o disco.

Ao cortar, corte apenas na direção oposta à rotação do disco. Se corta na mesma direção do disco existe o risco de que este seja impulsionado de maneira incontrolada para fora da ranhura de corte.

Quando cortar materiais muito duros, utilize um disco de diamante para assim obter os melhores resultados. Quando utilizar um disco de diamante tenha em conta que este poderá aquecer demasiado, caso isto suceda, poderá observar arcos de fagulhas ao redor do disco quando este estiver em movimento. Pare de cortar e deixe que o disco arrefeça a velocidade sem carga durante 2-3 minutos.

Assegure-se sempre que a peça de trabalho está firmemente segura para evitar que a mesma se mova.



+



LIMPEZA E MANUTENÇÃO

AS REGRAS DE OURO DA LIMPEZA



AVISO! Desligue sempre a ferramenta, retire a ficha da tomada e deixe-a arrefecer antes de realizar qualquer procedimento de inspeção, manutenção ou limpeza.

- Mantenha a ferramenta limpa. Limpe qualquer vestígio de sujidade depois de cada utilização e antes de guardar a ferramenta.
- Uma limpeza cuidada e regular garante uma utilização segura e prolonga a vida útil do produto.



AVISO! A manutenção e reparação devem ser efetuadas tal como se indica neste manual de instruções! Qualquer outro procedimento deve ser efetuado por um técnico qualificado.

- Verifique, antes de cada utilização, se há acessórios desgastados ou danificados. Não utilize a ferramenta se esta tiver acessórios rotos ou desgastados.

LIMPEZA GERAL

- Limpe a ferramenta com um pano seco. Utilize uma escova para as zonas de difícil acesso.
- Limpe especialmente os orifícios de ventilação (4) com um pano e uma escova depois de cada utilização.
- Para a sujidade mais difícil, limpe com ar comprimido (máx. 3 bares).



AVISO: Não utilize substâncias químicas, alcalinas ou abrasivas, ou outro tipo de detergente ou desinfetante agressivo para limpar esta ferramenta, uma vez que pode danificar a superfície.

- Verifique se há acessórios desgastados ou danificados. Substitua os acessórios desgastados quando for necessário ou contacte com um Serviço Técnico autorizado para reparar a ferramenta antes de utilizá-la novamente.

MANUTENÇÃO

Antes e depois de cada utilização, verifique se há acessórios (ou dispositivos) desgastados ou danificados. Se for necessário, substitua-os por outros novos, tal como se indica neste manual de instruções. Respeite os requisitos técnicos.

CABO DE ALIMENTAÇÃO

Se o cabo de alimentação estiver danificado, este deve ser substituído por um cabo especialmente preparado disponível apenas no serviço pós venda

RECICLAGEM E MEIO AMBIENTE



Os resíduos de equipamentos elétricos e eletrónicos não devem ser eliminados com o lixo doméstico. Deposite-os no local adequado para esse efeito.

Para mais informações, Contacte com a autoridade local ou com o estabelecimento onde adquiriu o produto.

REPARAÇÕES

Este produto não contém nenhum acessório passível de ser reparado pelo utilizador. Contacte com um Serviço Técnico autorizado ou um profissional qualificado para que revise e repare o produto.

ARMAZENAMENTO

- Limpe o produto tal como foi indicado antes.
- Guarde o produto e os seus acessórios num local seco e protegido de temperaturas frias extremas.
- Guarde sempre o produto num local fora do alcance das crianças. A temperatura ideal do local de armazenamento deve situar-se entre os 10°C e 30°C.
- Recomenda-se que guarde o produto na embalagem original ou tapá-lo com um pano para protegê-lo do pó.

TRANSPORTE

- Desligue o produto e retire a ficha da tomada antes de transportá-lo a qualquer lugar.
- Coloque as proteções para o transporte, se for necessário.
- Prenda a ferramenta para evitar que se deslize ou caia.
- Proteja a ferramenta de qualquer impacto ou vibração forte que possa ocorrer durante o transporte em veículos.
-



GARANTIA

Empenhamo-nos especialmente na seleção cuidadosa de materiais de elevada qualidade e utilizamos técnicas de fabrico que nos permitem criar produtos que incorporam design e durabilidade. Este produto (**Erbauer** Máquina de afiar angular) tem uma garantia do fabricante de 3 anos contra defeitos de fabrico, a partir da data de compra (se comprado na loja) ou data de entrega (se comprado online), sem custo adicional.

Para apresentar uma reclamação ao abrigo desta garantia, é necessário apresentar a prova de compra (tal como um recibo, uma fatura de compra ou outra prova admissível em conformidade com a lei em vigor). Mantenha o comprovativo de compra num lugar seguro. Para esta garantia se aplicar, o produto comprado tem de ser novo; não se aplica a produtos em segunda mão ou a produtos de exibição. Salvo disposição em contrário na lei em vigor, a garantia de qualquer produto de substituição expira no final do período da garantia do produto original.

Esta garantia cobre defeitos e falhas de produto, desde que o produto tenha sido utilizado para o fim a que se destina e tenha sido sujeito à instalação, limpeza, manutenção e a cuidados de acordo com as informações contidas nestes termos e condições, no manual do utilizador e na prática padrão, desde que a mesma não contrarie o manual de utilizador.

Esta garantia não cobre defeitos e danos causados pelo desgaste normal, nem danos que possam resultar de utilização indevida, instalação ou montagem incorreta, negligência, acidentes, utilizações indevidas ou modificações do produto. Salvo disposição em contrário na lei em vigor, esta garantia não abrange, em caso algum, custos auxiliares (expedição, deslocação, custos de desinstalação e reinstalação, mão-de-obra, etc), ou danos diretos e indiretos.

Esta garantia não cobre defeitos causados ou como resultado de:

- Uso e desgaste normal
- Negligência, uso incorreto ou excessivo
- Tentativas de reparação efetuadas por pessoas que não sejam um agente autorizado
- Danos estéticos
- Danos causados por objetos ou substâncias estranhas ou acidentes.
- Danos acidentais ou modificação
- Incumprimento das diretrizes do fabricante
- Perda dos bens

Se o produto apresentar algum defeito, iremos, dentro de um prazo razoável, reparar-lo ou substituir-lo.

Os direitos no âmbito desta garantia têm força executiva no país onde adquiriu este produto. As questões relativas à garantia devem ser esclarecidas na loja onde adquiriu o produto. A garantia complementa e não afeta os seus direitos legais.

Se adquiriu este produto em Portugal - o distribuidor é responsável por quaisquer defeitos de conformidade do produto de acordo com os termos da lei relativa a garantias (Decreto-Lei N.º 67/2003), aditada pelo Decreto-Lei N.º 84/2008.



**(EN) EU DECLARATION OF CONFORMITY
(FR) DÉCLARATION UE DE CONFORMITÉ
(PL) DEKLARACJA ZGODNOŚCI UE
(RO) DECLARAȚIA DE CONFORMITATE UE
(ES) DECLARACIÓN UE DE CONFORMIDAD
(PT) DECLARAÇÃO DE CONFORMIDADE UE**

Product/ Produit/ Produkt/Produsul/Producto/Produto

- Angle grinder/Meuleuse/Szlifierka kątowna/Polizor unghiular/Amoladora angular/Máquina de afiar angular
- EAG1010-125
- Serial number 00001-99999

Name and address of the manufacturer or his authorised representative:

Nom et adresse du fabricant ou de son mandataire:

Nazwa i adres producenta lub jego upoważnionego przedstawiciela:

Denumirea și adresa producătorului sau a reprezentantului său autorizat:

Nombre y dirección del fabricante o de su representante autorizado:

Nome e endereço do fabricante ou do respetivo mandatário:

Kingfisher International Products B.V.,
Rapenburgerstraat 175E,
1011 VM Amsterdam,
The Netherlands

This declaration of conformity is issued under the sole responsibility of the manufacturer.

La présente déclaration de conformité est établie sous la seule responsabilité du fabricant.

Niniejsza deklaracja zgodności wydana zostaje na wyłączną odpowiedzialność producenta.

Prezenta declarație de conformitate este emisă pe răspunderea exclusivă a producătorului.

La presente declaración de conformidad se expide bajo la exclusiva responsabilidad del fabricante.

A presente declaração de conformidade é emitida sob a exclusiva responsabilidade do fabricante.

Object of the declaration/ Objet de la déclaration/ Przedmiot deklaracji/ Obiectul declarației/ Objeto de la declaración/ Objeto da declaração

Product/ Produit/ Produkt/
Produsul/ Producto/ Produto

Model/ Modèle/ Model/ Modelul/
Modelo/ Modelo

EAN

Angle grinder/Meuleuse/
Szlifierka kątowna/Polizor
unghiular/Amoladora angular/
Máquina de afiar angular

EAG1010-125

3663602795513 (UK)
3663602795520 (EU)

The object of the declaration described above is in conformity with the relevant Union harmonisation legislation:

L'objet de la déclaration décrit ci-dessus est conforme à la législation d'harmonisation de l'Union applicable:

Wymieniony powyżej przedmiot niniejszej deklaracji jest zgodny z odpowiednimi wymaganiami unijnego prawodawstwa harmonizacyjnego:

Obiectul declarației descris mai sus este în conformitate cu legislația relevantă de armonizare a Uniunii:

El objeto de la declaración descrita anteriormente es conforme con la legislación de armonización pertinente de la Unión:

O objeto da declaração acima descrito está em conformidade com a legislação de harmonização da União aplicável:

2006/42/EC as amended	Machinery Directive
2014/30/EU as amended	Directive Electromagnetic compatibility
2011/65/EU as amended	Directive Restriction of the use of certain hazardous substances in electrical and electronic equipment
2006/42/CE en tant que directive modifiée sur les machines	
2014/30 / UE telle que modifiée	Directive Compatibilit�� electromagn��tique
Directive 2011/65 / UE telle que modifi��e	Limitation de l'utilisation de certaines substances dangereuses dans les ��quipements ��lectriques et ��lectroniques
2006/42/WE w zmienionej dyrektywie maszynowej	
2014/30 / UE ze zmianami	Dyrektywa Kompatybilno�� elektromagnetyczna
2011/65 / UE ze zmianami	Dyrektywa Ograniczenie stosowania niekt��rych niebezpiecznych substancji w sprz��cie elektrycznym i elektronicznym
2006/42/CE, astfel a fost modificat��	Directiva privind echipamentele
2014/30/UE, astfel a fost modificat��	Directiva privind compatibilitatea electromagnetice
2011/65/UE, astfel a fost modificat��	Directiva privind limitarea utilizării anumitor substan��e periculoase ��n echipamentele electrice ��i electronice
	Directiva sobre maquinaria modificada 2006/42/CE
	2014/30/UE modificada
	Directiva Compatibilitad electromagn��tica
	2011/65/UE modificada
	Directiva Restricci��n del uso de determinadas sustancias peligrosas en equipos el��ctricos y electr��nicos
	2006/42/CE como diretiva de m��quinas alteradas
	2014/30/UE como altera��o da compatibilidade eletromagn��tica
	2011/65/UE como restri��o diretiva alterada da utiliza��o de certas subst��ncias perigosas em equipamentos el��tricos e eletr��nicos
References to the relevant harmonised standards used or references to the other technical specifications in relation to which conformity is declared:	
R��f��rences des normes harmonis��es pertinentes appliqu��es, y compris la date de celles-ci, ou des autres caract��ristiques techniques, y compris la date de celles-ci, par rapport auxquelles la conformit�� est d��clar��e:	
Odwołania do odno��nych norm zharmonizowanych, kt��re zastosowano, wraz z dat�� normy, lub do innych specyfikacji technicznych, wraz z dat�� specyfikacji, w odniesieniu do kt��rych deklarowana jest zgodno��c:	
Trimiteri la standardele armonizate relevante folosite, inclusiv data standardului, sau trimiteri la celelalte specifica��ii tehnice, inclusiv data specifica��iilor, ��n leg��tur�� cu care se declar�� conformitatea:	
Referencias a las normas armonizadas pertinentes utilizadas, incluidas las fechas de las normas, o referencias a las otras especificaciones t��cnicas, incluidas las fechas de las especificaciones, respecto a las cuales se declara la conformidad:	
Refer��ncias ��s normas harmonizadas aplic��veis utilizadas, incluindo a data da norma, ou ��s outras especifica��o��es t��cnicas, incluindo a data da especifica��o, em rela��o ��s quais �� declarada a conformidade:	
EN 60745-1:2009+A11:2010	
EN 60745-2-3: 2011 +A2:2013 +A11:2014+ A12:2014+A13:2015	
EN 55014-1:2017+A11:2020	
EN 55014-2:2015	
EN IEC 61000-3-2:2019	
EN 61000-3-3:2013+A1:2019	

Authorized Signatory and technical file holder/ Signataire et responsable de la documentation technique autorisé/ Podmiot uprawniony do wystawienia i adres przechowywania dokumentacji technicznej/ Semnatar autorizat și deținătorul dosarului ethnic/ Firmante autorizado y titular del expediente técnico/Signatário autorizado e detentor da ficha técnica:

Kingfisher International Products B.V.,
Rapenburgerstraat 175E,
1011 VM Amsterdam,
The Netherlands

A handwritten signature in black ink, appearing to read 'David Awe', with a long horizontal stroke extending to the right.

David Awe
Group Quality Director

01/07/2021

Manufacturer • Fabricant • Producent • Producător • Fabricante:

Kingfisher International Products B.V.

Rapenburgerstraat 175E

1011 VM Amsterdam

The Netherlands

www.kingfisher.com/products

FR www.castorama.fr | www.bricodepot.fr **PL** www.castorama.pl

RO www.bricodepot.ro **ES** www.bricodepot.es **PT** www.bricodepot.pt

FR Pour consulter les manuels d' instructions en ligne,
rendez-vous sur le site www.kingfisher.com/products

PL Aby zapoznać się z instrukcją obsługi online,
odwiedź stronę www.kingfisher.com/products

RO Pentru a consulta manualele de instrucțiuni online,
vizitați www.kingfisher.com/products

ES Para consultar los manuales de instrucciones
en línea, visite www.kingfisher.com/products

PT Para consultar manuais de instruções online, visite
www.kingfisher.com/products