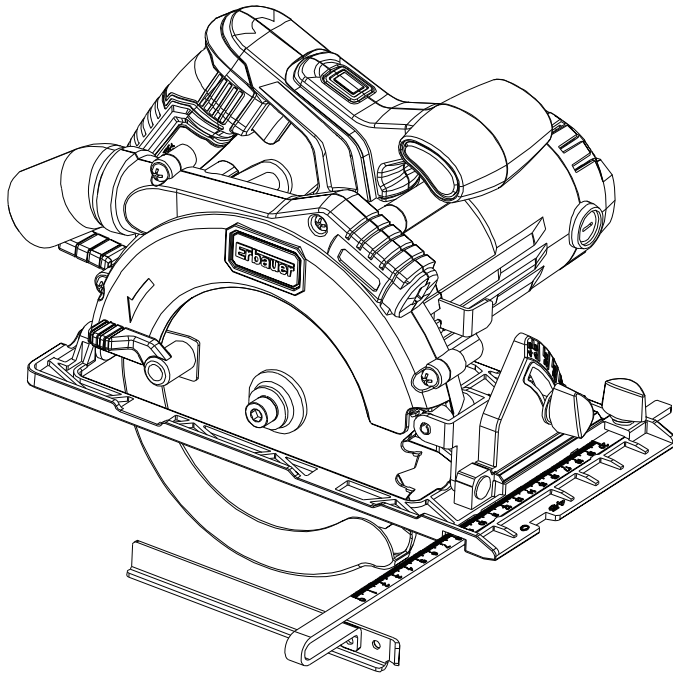












**Erbauer®**



Código EAN: 3663602795780

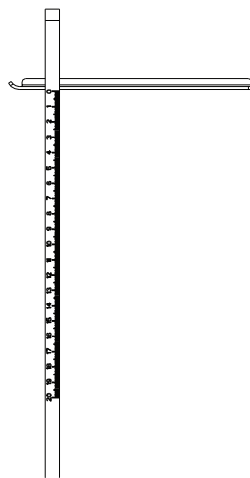
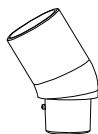
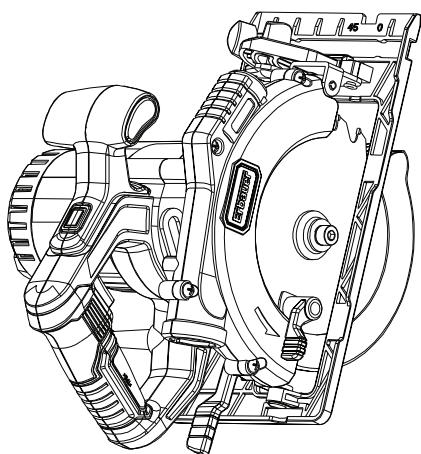
# ECS1400

INSTRUCCIONES ORIGINALES

	Instrucciones de seguridad	7
	Descripción del producto	24
	Montaje	28
	Uso	32
 + 	Limpieza y mantenimiento	36
	Garantía	38
	Declaración UE de Conformidad	39

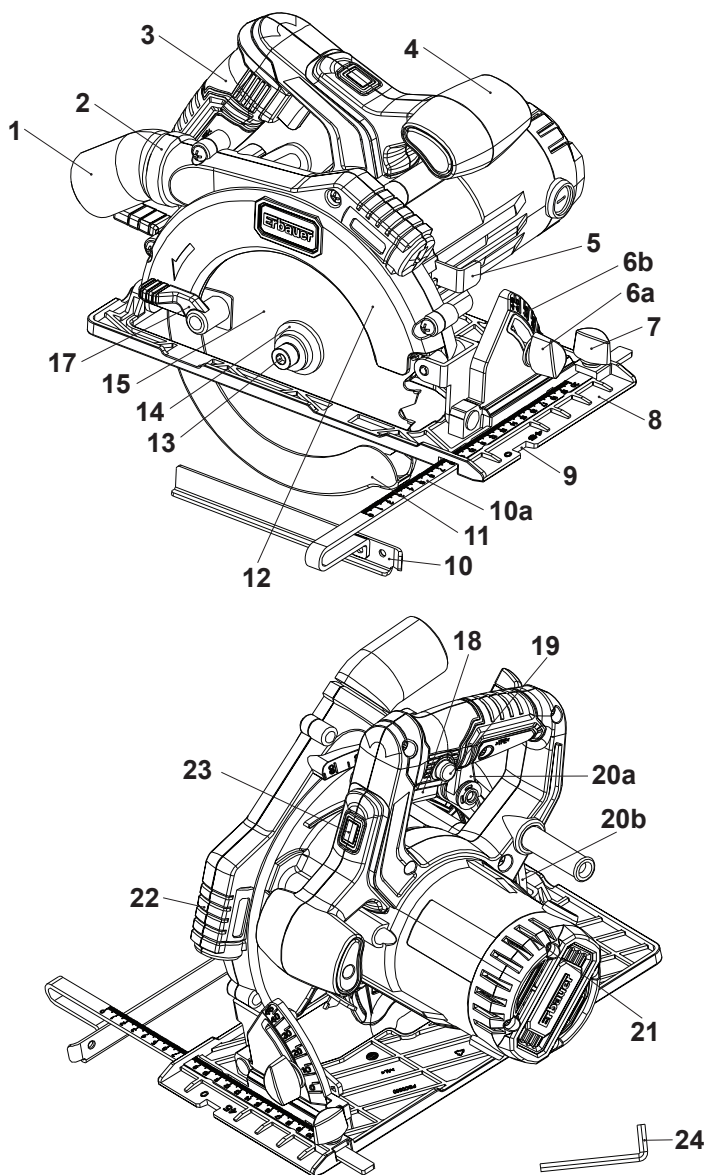


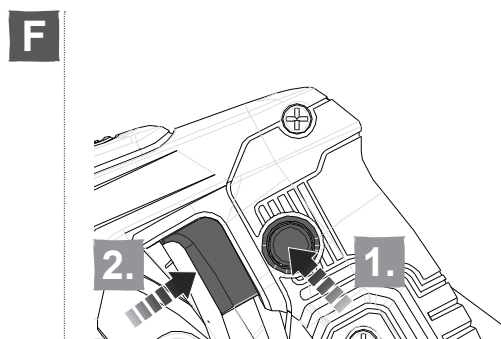
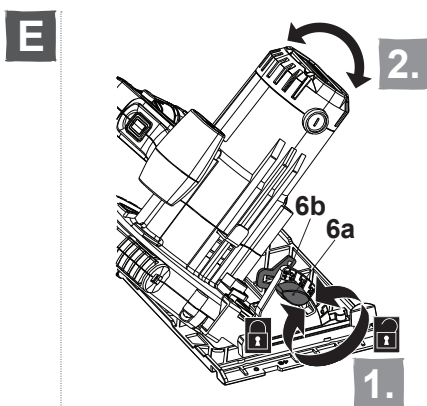
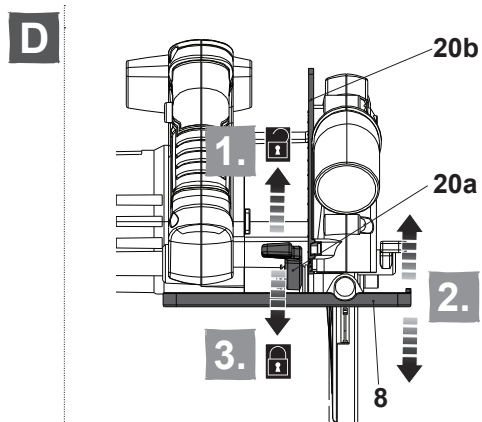
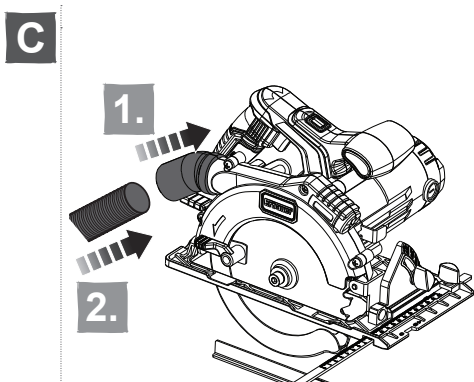
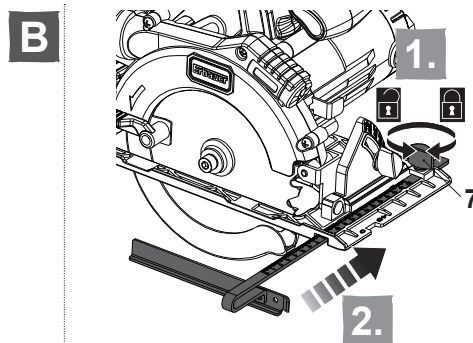
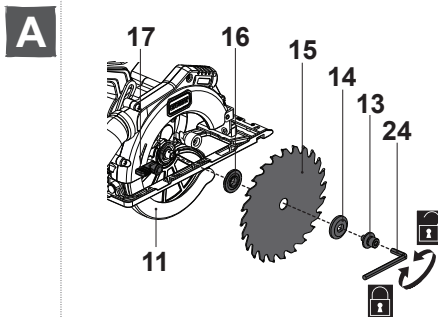
**ADVERTENCIA:** Lea detenidamente todas las advertencias de seguridad y asegúrese de que las ha entendido completamente antes de utilizar la herramienta eléctrica.

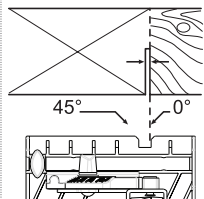
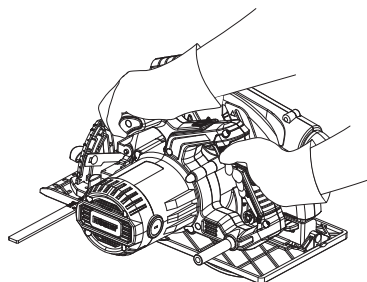
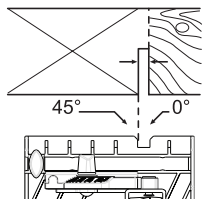




## Descripción del producto





**G****H**



Instrucciones de seguridad

## ADVERTENCIAS DE SEGURIDAD PARA LAS HERRAMIENTAS ELÉCTRICAS



**ADVERTENCIA** Lea todas las advertencias de seguridad, las instrucciones, las ilustraciones y las especificaciones suministradas con esta herramienta eléctrica. La no observación de todas las instrucciones relacionadas a continuación puede dar como resultado un choque eléctrico, fuego y/o una lesión seria.

**Guarde todas las advertencias y todas las instrucciones para una referencia futura.**

La expresión “herramienta eléctrica” en las advertencias se refiere a su herramienta eléctrica conectada a la red eléctrica (con cable de alimentación) o a su herramienta accionada a batería (sin cable de alimentación).

### 1) SEGURIDAD DEL ÁREA DE TRABAJO

- a) **Mantenga el área de trabajo limpia y bien iluminada.**  
*Las áreas desordenadas y oscuras pueden provocar accidentes.*
- b) **No maneje herramientas eléctricas en atmósferas explosivas, tales como en presencia de líquidos inflamables, gases o polvo.** *Las herramientas eléctricas producen chispas que pueden encender el polvo o los humos.*
- c) **Mantenga alejados a los niños y curiosos mientras maneja una herramienta eléctrica.** *Las distracciones pueden causarle la pérdida de control.*

## 2) SEGURIDAD ELÉCTRICA

- a) **La clavija de la herramienta eléctrica debe coincidir con la base de la toma de corriente. No modificar nunca la clavija de ninguna manera. No usar ningún adaptador de clavijas con herramientas eléctricas puestas a tierra. *Clavijas no modificadas y bases coincidentes reducirán el riesgo de choque eléctrico.***
- b) **Evite el contacto del cuerpo con superficies puestas a tierra como tuberías, radiadores, cocinas eléctricas y refrigeradores. *Hay un riesgo aumentado de choque eléctrico si su cuerpo está puesto a tierra.***
- c) **No exponga las herramientas eléctricas a la lluvia o a condiciones de humedad. *El agua que entre en la herramienta aumentará el riesgo de choque eléctrico.***
- d) **No abuse del cable. No usar nunca el cable para llevar, levantar o desenchufar la herramienta eléctrica. Mantenga el cable lejos del calor, aceite, cantos vivos o piezas en movimiento. *Los cables dañados o enredados aumentan el riesgo de choque eléctrico.***
- e) **Cuando maneje una herramienta eléctrica en el exterior, use una prolongación de cable adecuada para uso en el exterior. *El uso de una prolongación de cable adecuada para uso en el exterior reduce el riesgo de choque eléctrico.***
- f) ***Si el uso de una herramienta en un lugar húmedo es inevitable, use una alimentación protegida por un dispositivo de corriente residual (RCD). El uso de un RCD reduce el riesgo de choque eléctrico.***

## 3) SEGURIDAD PERSONAL

- a) **Esté alerta, vigile lo que está haciendo y use el sentido común cuando maneje una herramienta eléctrica. No use una herramienta eléctrica cuando esté cansado o bajo la influencia de drogas, alcohol o medicamentos. *Un momento de distracción mientras maneja herramientas eléctricas puede causar un daño personal serio.***
- b) **Use equipo de protección personal. Lleve siempre**



**protección para los ojos.** *Los equipos de protección individual tales como mascarilla antipolvo, zapatos no resbaladizos, casco o protección para los oídos utilizados para las condiciones apropiadas reducen los daños personales.*

- c) **Evite un arranque accidental.** *Asegúrese de que el interruptor está en posición “paro” antes de conectar a la red y/o a la batería, coger o transportar la herramienta. Transportar herramientas eléctricas con el dedo sobre el interruptor o enchufar herramientas eléctricas que tienen el interruptor en posición “marcha” invita a accidentes.*
- d) **Retire cualquier llave o herramienta antes de arrancar la herramienta eléctrica.** *Una llave o herramienta unida a una pieza rotativa de una herramienta eléctrica puede causar un daño personal.*
- e) **No se sobrepase.** *Mantenga los pies bien asentados sobre el suelo y conserve el equilibrio en todo momento. Esto permite un mejor control de la herramienta eléctrica en situaciones inesperadas.*
- f) **Vista adecuadamente.** *No vista ropa suelta o joyas. Mantenga su pelo y su ropa alejados de las piezas en movimiento. La ropa suelta, las joyas o el pelo largo pueden ser cogidos en las piezas en movimiento.*
- g) **Si hay disponibilidad para la conexión de medios de extracción y recogida de polvo, asegúrese de que éstos estén conectados y se usen correctamente.** *El uso de estos dispositivos puede reducir los riesgos relacionados con el polvo.*
- h) **No permita que la confianza obtenida con el uso frecuente de herramientas le haga ignorar los principios generales de seguridad.** *Una acción descuidada puede provocar una herida grave en una fracción de segundo.*

#### **4) UTILIZACIÓN Y CUIDADOS DE LAS HERRAMIENTAS ELÉCTRICAS**

- a) **No fuerce la herramienta eléctrica.** *Use la herramienta eléctrica correcta para su aplicación.*

- La herramienta eléctrica correcta hará el trabajo mejor y más seguro al ritmo para el que fue concebida.*
- b) **No use la herramienta eléctrica si el interruptor no permite pasar de “marcha” a “paro” e inversamente.** *Cualquier herramienta eléctrica que no pueda controlarse con el interruptor es peligrosa y debe repararse.*
  - c) **Desenchufe la clavija de la fuente de alimentación y/o retire la batería, si se puede, antes de efectuar cualquier ajuste, cambio de accesorios, o de guardar la herramienta eléctrica.** *Tales medidas preventivas de seguridad reducen el riesgo de arrancar la herramienta accidentalmente.*
  - d) **Conserve las herramientas eléctricas inactivas fuera del alcance de los niños y no permita el manejo de la herramienta eléctrica a personas no familiarizadas con las herramientas o con estas instrucciones.** *Las herramientas eléctricas son peligrosas en manos de usuarios no entrenados.*
  - e) **Mantenga las herramientas eléctricas y los accesorios.** *Compruebe que las partes móviles no estén desalineadas o trabadas, que no haya piezas rotas u otras condiciones que puedan afectar el funcionamiento de las herramientas eléctricas. Las herramientas eléctricas se deben reparar antes de su uso, cuando están dañadas. Muchos accidentes son causados por herramientas eléctricas pobremente mantenidas.*
  - f) **Mantenga las herramientas de corte afiladas y limpias.** *Las herramientas de corte mantenidas correctamente con los bordes de corte afilados son menos propensas a trabarse y más fáciles de controlar.*
  - g) **Use la herramienta eléctrica, accesorios y puntas de herramienta, etc. de acuerdo con estas instrucciones, teniendo en cuenta las condiciones de trabajo y el trabajo a desarrollar.** *El uso de la herramienta eléctrica para aplicaciones diferentes de las previstas podría causar una situación de peligro.*

- h) **Mantenga las empuñaduras y superficies de agarre secas, limpias y libres de aceite y grasa.** *Las empuñaduras y superficies de agarre resbaladizas no permiten un agarre seguro y el control de la herramienta en situaciones imprevistas.*

## 5) SERVICIO TÉCNICO

- a) **Haga revisar su herramienta eléctrica por un servicio de reparación cualificado usando solamente piezas de recambio idénticas.** *Esto garantizará que la seguridad de la herramienta eléctrica se mantiene.*

## INSTRUCCIONES DE SEGURIDAD PARA LAS SIERRAS CIRCULARES

### Procedimientos de corte

- a) **⚠ PELIGRO:** Mantenga las manos lejos del área de corte y de la hoja de sierra. Mantenga su otra mano sobre la empuñadura auxiliar, o sobre la carcasa del motor. *Si ambas manos están sosteniendo la sierra, no pueden ser cortadas por la hoja de sierra.*
- b) **No coja la pieza de trabajo por debajo.** *La protección no puede protegerle de la hoja de sierra por debajo de la pieza de trabajo.*
- c) **Ajuste la profundidad de corte al espesor de la pieza de trabajo.** *Por debajo de la pieza de trabajo debería verse menos de un diente completo del dentado de la hoja de sierra.*
- d) **No mantenga nunca la pieza a cortar en sus manos o entre sus piernas. Asegure la pieza de trabajo a una plataforma estable.** *Es importante soportar el trabajo adecuadamente para minimizar la exposición del cuerpo, el atasco de la hoja de sierra o la pérdida de control.*
- e) **Sostenga la herramienta eléctrica únicamente por las superficies de agarre aisladas cuando efectúe una operación donde la herramienta de corte pueda hacer contacto con cables escondidos o con su propio cable.** *El contacto con un conductor*

*“activo” hará que las partes metálicas expuestas de la herramienta sean también “activas” y podría producir un choque eléctrico al usuario.*

- f) **Cuando sierre a lo largo use siempre una regla de apoyo o guía paralela.** *Esto mejora la precisión del corte y reduce la probabilidad de atasco de la hoja de sierra.*
- g) **Use siempre hojas de sierra correctas en cuanto a medida y perfil (diámetro y círculo) de agujero de husillo.** *Las hojas de sierra que no se ajustan a la zona de montaje de la sierra girarán excéntricamente causando pérdida de control.*
- h) **No use nunca arandelas o pernos de hojas de sierra dañados o incorrectos.** *Las arandelas y el perno de la hoja de sierra han sido diseñados especialmente para su sierra, para un rendimiento óptimo y seguridad de funcionamiento.*

## **Instrucciones de seguridad adicionales para todas las sierras**

### **Causas del retroceso y precauciones correspondientes**

- el retroceso es una reacción repentina a una hoja de sierra pellizcada, encajonada o desalineada, que provoca que una sierra incontrolada se levante y se salga de la pieza de trabajo hacia el operador;
- cuando la hoja de sierra es pellizcada o encajonada firmemente por el corte que se está cerrando, la hoja de sierra se bloquea y la reacción del motor lleva rápidamente la máquina atrás hacia el operador;
- si la hoja de sierra está torcida o desalineada en el corte, los dientes del borde trasero de la hoja de sierra pueden empujar en la superficie superior de la madera causando el levantamiento de la hoja de sierra fuera del corte de la madera y el salto atrás hacia el operador.

El retroceso es el resultado de un mal uso de la sierra y de procedimientos o condiciones de funcionamiento incorrectos y puede evitarse tomando las precauciones apropiadas

como se dan a continuación.

- a) **Mantenga un agarre firme con ambas manos sobre la sierra y posicione sus brazos para resistir las fuerzas de retroceso. Posicione su cuerpo a cada lado de la hoja de sierra, pero no en línea con la hoja de sierra. El retroceso podría causar un salto hacia atrás de la sierra, pero el operador puede controlar las fuerzas de retroceso si toma las precauciones apropiadas.**
- b) **Cuando la hoja de sierra se atasca, o cuando se interrumpe un corte por cualquier motivo, suelte el interruptor y mantenga la sierra sin moverla en el material hasta que la hoja de sierra esté completamente parada. No intente nunca retirar la sierra de la pieza de trabajo o tirar de la sierra hacia atrás mientras la hoja de sierra esté en movimiento o puede ocurrir el retroceso. Investigue y tome acciones correctoras para eliminar la causa del atasco de la hoja de sierra.**
- c) **Cuando reinicie una sierra en la pieza de trabajo, centre la hoja en el corte y compruebe que los dientes no estén enganchados dentro del material. Si la hoja de sierra está atascada, puede ir hacia arriba o retroceder desde la pieza de trabajo en cuanto la sierra se reinicie.**
- d) **Tenga bien soportados los tableros de gran dimensión para minimizar el riesgo de pellizco y retroceso de la hoja de sierra. Los tableros de gran dimensión tienden a combarse bajo su propio peso. Los soportes deben colocarse bajo el tablero en ambos lados, cerca de la línea de corte y cerca del borde del tablero.**
- e) **No use hojas de sierra desafiladas o dañadas. Las hojas de sierra no afiladas o mal colocadas producen un corte estrecho causando una fricción excesiva, atasco y retroceso de la hoja de sierra.**
- f) **Las palancas de bloqueo de la profundidad de la hoja de sierra y del ajuste de ángulo deben estar apretadas y aseguradas antes de efectuar el corte. Si el reglaje de**

*la hoja de sierra se mueve mientras corta, puede causar atasco y retroceso.*

- g) **Extreme la precaución cuando haga un “corte por inmersión” dentro de paredes existentes u otras áreas ciegas. La hoja de sierra puede cortar objetos que pueden causar retroceso.**

### **Funcionamiento de la protección inferior**

- a) **Antes de cada utilización compruebe que la protección inferior cierra correctamente. No trabaje con la sierra si la protección inferior no se mueve libremente y cierra instantáneamente. No amordace o ate la protección inferior en su posición abierta. Si la sierra se cae accidentalmente, la protección inferior puede doblarse. Levante la protección inferior con la empuñadura retráctil y asegúrese de que se mueve libremente y no toca la hoja de sierra ni ninguna otra parte, para cualquier ángulo y profundidad de corte.**
- b) **Compruebe el funcionamiento del resorte de la protección inferior. Si la protección y el resorte no funcionan correctamente, deben arreglarse antes de su uso. La protección inferior puede funcionar lentamente debido a partes dañadas, depósitos pegajosos o una incrustación de residuos.**
- c) **La protección inferior debería abrirse manualmente solamente para cortes especiales tales como “cortes por inmersión y “cortes combinados”. Levante la protección inferior por la empuñadura retráctil y la protección inferior debe liberarse tan pronto como la hoja de sierra entra en el material. Para todos los demás tipos de corte, la protección inferior debería funcionar automáticamente.**
- d) **Observe siempre que la protección inferior cubre la hoja de sierra antes de depositar la sierra sobre el banco o el suelo. Una hoja de sierra no protegida y que se desliza ocasionará que la sierra retroceda, cortando lo que esté en su camino. Sea consciente del tiempo que**

*tarda la hoja de sierra en pararse después de soltar el interruptor.*

## **ADVERTENCIAS DE SEGURIDAD ADICIONALES PARA LAS SIERRAS CIRCULARES**

- a) *No utilice ningún tipo de disco abrasivo en lugar de la hoja de sierra cuyo tamaño viene especificado en este manual de instrucciones.*
- b) *Asegúrese de que selecciona la hoja de sierra correcta en función del material a cortar. Lea y compare la información de este manual de instrucciones con la información de producto de la hoja de sierra.*
- c) *Utilice solamente hojas de sierra que estén marcadas con una velocidad igual o superior a la velocidad marcada en la herramienta.*
- d) *La herramienta no debe mojarse ni hacerse funcionar en un ambiente húmedo.*
- e) *La tensión de la toma de alimentación debe coincidir con la tensión indicada en la placa de características de la herramienta.*
- f) *Revise el producto, su cable de alimentación y clavija así como los accesorios antes de cada uso para comprobar si hay daños. No utilice el producto si está dañado o muestra signos de desgaste.*
- g) *Verifique que los accesorios y complementos están fijados correctamente. Hacer funcionar la herramienta durante un minuto en vacío puede ayudarle a identificar los problemas.*
- h) *Asegure la pieza de trabajo. Es más seguro sujetar una pieza de trabajo con dispositivos de sujeción o un tornillo de banco que con las manos.*
- i) *Mantenga las empuñaduras secas para obtener un agarre seguro. Sujete siempre el producto con ambas manos de modo que tenga un control total sobre la herramienta en cualquier momento.*
- j) *La hoja de sierra y la pieza de trabajo pueden calentarse mucho mientras se trabaja. No las toque hasta que se hayan enfriado.*
- k) *Asegúrese de que los orificios de ventilación están siempre despejados y limpios. Límpielos con un cepillo suave si es*



necesario. Los orificios de ventilación bloqueados pueden dar lugar a un sobrecalentamiento y daños en el producto.

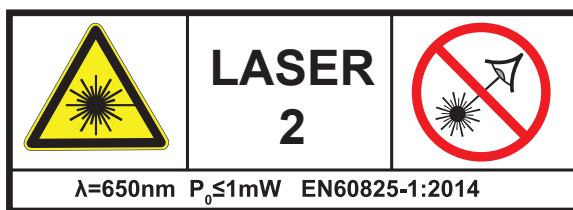
- l) Apague inmediatamente la herramienta eléctrica si la hoja de sierra se atasca. Esté preparado para las elevadas fuerzas de reacción que pueden provocar un retroceso. La hoja de sierra se atascará si: la herramienta eléctrica está sujeta a sobrecarga o si queda enganchada en la pieza de trabajo.
- m) Apague inmediatamente el producto si es distraído mientras trabaja por otras personas que acceden a la zona de trabajo. Permita siempre que el producto se detenga completamente antes de depositarlo.
- n) No trabaje en exceso. Realice paradas regulares para asegurarse de que puede concentrarse en la tarea y tiene un control total sobre el producto.
- o) Mantenga siempre el cable de alimentación por detrás de la herramienta.

## ADVERTENCIAS DE SEGURIDAD DEL LÁSER

La luz láser utilizada es de Clase 2 con una potencia máxima de 1mW y una longitud de onda de 650 nm. Estos láseres normalmente no presentan ningún riesgo óptico, aunque mirar fijamente en el haz puede causar ceguera momentánea.



**ADVERTENCIA:** No mire fijamente en el haz. Existe un peligro si se mira fijamente y de forma deliberada en el haz del láser. Respete todas las reglas de seguridad tal y como se indica a continuación:





- a) *Proteja a su entorno y a usted mismo frente al riesgo de accidente tomando las precauciones necesarias.*
- b) *No mire fijamente en el haz del láser con otros instrumentos ópticos, p.ej. una lupa.*
- c) *No dirija el láser hacia personas o animales o contra superficies reflectantes. Las personas y los animales pueden sufrir ceguera temporal o irritación. Incluso láser de poca potencia pueden dañar el ojo.*
- d) *Precaución – la ejecución de procedimientos distintos a los especificados aquí puede dar lugar a una exposición peligrosa a la radiación.*
- e) *Nunca abra o manipule el módulo láser. Podría causar una exposición inesperada a la radiación*
- f) *No mire fijamente en el haz del láser sin protección ocular. El impacto del haz en el ojo puede causar daños permanentes en la retina.*

La siguiente información aplica únicamente a usuarios profesionales pero es una buena práctica para cualquier usuario:

### **ADVERTENCIAS DE SEGURIDAD ADICIONALES PARA EL POLVO DE CONSTRUCCIÓN**

Los trabajadores de la construcción son uno de los grupos de riesgo debido al polvo que respiran: el polvo de sílice no es sólo una molestia, sino un verdadero peligro para sus pulmones.

La sílice es un mineral natural presente en grandes cantidades en materiales como la arena, piedra arenisca y granito. También se encuentra comúnmente en muchos materiales de construcción como el hormigón y el mortero. La sílice se convierte en un polvo muy fino (también conocido como sílice cristalina respirable o RCS) durante muchas tareas comunes tales como el corte, taladrado o amolado. Respirar las partículas muy finas de sílice cristalina puede causar el desarrollo de:

- Cáncer de pulmón,
- Silicosis,
- Enfermedad pulmonar obstructiva crónica (EPOC).

La inhalación de partículas finas de polvo de madera, por otro lado, puede conducir al desarrollo de asma. El riesgo de enfermedades pulmonares está vinculado a las personas que respiran regularmente el polvo de construcción durante un período de tiempo prolongado, no de forma ocasional.

Para proteger el pulmón, se ha establecido un límite en la cantidad de estos polvos que una persona puede respirar (llamado límite de exposición o LEP) cuando se promedia durante un día normal de trabajo. Este límite representa una pequeña piza de sal y es la cantidad máxima legal que se puede respirar después de haber aplicado los controles adecuados.

### **¿Cómo se puede reducir la cantidad de polvo?**

1. Reducir la cantidad de operaciones de corte mediante el uso de los productos de construcción del tamaño apropiado.
2. Utilizar una herramienta menos potente, por ejemplo, un cortador de bloque en lugar de una amoladora angular.
3. Utilizar un modo completamente distinto de trabajar - por ejemplo, usando una pistola de clavos para sujetar soportes de cables en lugar de perforar primero los agujeros.

Por favor, trabaje siempre con equipos de seguridad homologados, tales como máscaras contra el polvo especialmente diseñadas para filtrar partículas microscópicas y utilice las instalaciones de extracción de polvo en todo momento.



**ADVERTENCIA:** Algunas partículas de polvo originadas durante las operaciones de lijado, aserrado, amolado, perforación u otros trabajos de construcción contienen productos químicos que pueden producir cáncer, defectos de nacimiento y otros daños reproductivos. Algunos ejemplos de estos productos químicos son:

- Plomo de pinturas a base de plomo.
- Sílice cristalina de ladrillos, cemento y otros materiales de albañilería.
- Arsénico y cromo de madera tratada químicamente.

El riesgo de exposición a estas sustancias químicas depende de la regularidad con que se realizan este tipo de trabajos. Para reducir la exposición a estos polvos, el usuario debe:

- Trabajar en áreas bien ventiladas;
- Utilizar equipo de protección individual y especialmente una máscara antipolvo que filtre las partículas microscópicas.

## **VIBRACIÓN**

La Directiva Europea de Agentes Físicos (Vibración) fue elaborada para reducir las lesiones derivadas del Síndrome de vibración mano/brazo de los usuarios de herramientas eléctricas. Esta directiva exige que los fabricantes de herramientas eléctricas y los respectivos distribuidores indiquen los valores indicativos del resultado del ensayo de vibración de forma que permita a los usuarios aplicar las medidas necesarias relativas al periodo diario durante el cual la herramienta puede ser utilizada así como poder elegir la herramienta más adecuada.

## **VER EL APARTADO DE ESPECIFICACIONES TÉCNICAS EN ESTE MANUAL DE INSTRUCCIONES PARA LOS NIVELES DE VIBRACIÓN DE SU HERRAMIENTA**

Los valores de emisión de vibración declarados deben usarse como un nivel mínimo y como guía actual a nivel de vibración.

El valor total de vibración declarado ha sido medido de acuerdo con la norma EN 62841-1 y EN 62841-2-5 y pueden usarse para comparar una herramienta con otra.

El valor total de vibración declarado puede también ser usado en una evaluación preliminar de la exposición.



**ADVERTENCIA:** Las emisiones de vibración durante la utilización real de la herramienta eléctrica pueden ser diferentes del valor total declarado dependiendo de la forma en que se usa la herramienta y teniendo en cuenta los siguientes ejemplos y otras variaciones en el modo de usar la herramienta:

- Como se utiliza la herramienta y los materiales que son cortados o taladrados.
- Si la herramienta está en buenas condiciones y se mantiene de forma apropiada.
- El uso de accesorios correctos para la herramienta y la comprobación que están afilados y en buenas condiciones.
- La correcta sujeción de las empuñaduras.
- Y la herramienta se utiliza en la aplicación indicada según su diseño y estas instrucciones.

**Durante el uso de esta herramienta se producen vibraciones mano/brazo. Adopte las prácticas de trabajo correctas para reducir la exposición a la vibración. Esta herramienta puede causar el síndrome de mano/brazo si se usa de forma inadecuada.**



**ADVERTENCIA:** Identifique las medidas de seguridad destinadas a proteger al operario que se basan en una estimación de la exposición en las condiciones reales de utilización (teniendo en cuenta todas las partes del ciclo de maniobras, tales como los momentos en que la herramienta está fuera de tensión y cuando trabaja en vacío, además del tiempo de accionamiento del gatillo).

**Nota:**

- El uso de otras herramientas reducirá el periodo total de uso de esta herramienta por parte del operador.
- Para ayudar a minimizar el riesgo de exposición a la vibración, use SIEMPRE cinceles, brocas y hojas afiladas.
- Realice el mantenimiento de esta herramienta tal y como se indica en este manual y manténgala bien lubricada (si es necesario).
- Evite usar la herramienta a temperaturas iguales o inferiores a 10°C. Planifique su horario de trabajo para repartir cualquier uso de la herramienta a vibración elevada a lo largo de varios días.

### **Vigilancia de la salud**

Todos los trabajadores deben estar incluidos en un programa de vigilancia para la salud con el objetivo de ayudar a identificar posibles enfermedades relacionadas con las vibraciones en los estados iniciales, evitar la progresión de la enfermedad y ayudar al trabajador a permanecer en su puesto de trabajo.

## **REDUCCIÓN DE LA VIBRACIÓN Y EL RUIDO**

**Con el fin de reducir el impacto de las emisiones de ruido y vibración, limite el tiempo de trabajo, utilice modos de funcionamiento de baja vibración y ruido así como equipos de protección personal.**

Tenga en cuenta los siguientes puntos para reducir los riesgos de exposición a ruido y vibración:

1. Utilice el producto únicamente para la función para la que fue diseñado y siguiendo estas instrucciones.
2. Asegúrese de que el producto está en perfectas condiciones y bien mantenido.
3. Utilice los accesorios correctos para el producto y asegúrese de que están en buenas condiciones.
4. Mantenga un agarre firme en las empuñaduras/superficies de agarre.
5. Mantenga el producto de acuerdo con estas instrucciones y manténgalo lubricado (si aplica).
6. Planifique su horario de trabajo de forma que pueda repartir los usos de la herramienta a alta vibración en un periodo más largo de tiempo.
7. El uso prolongado del producto expone el usuario a vibraciones que pueden causar una serie de enfermedades que se conocen colectivamente como síndrome de vibración de la mano-brazo (HAVS) p.ej. dedos que se vuelven blancos; así como enfermedades específicas tales como el síndrome del túnel metacarpiano. Para reducir el riesgo cuando utiliza el producto, utilice siempre guantes de protección y mantenga sus manos calientes.

## RIESGOS RESIDUALES

**Incluso usando este producto de acuerdo con todos los requisitos de seguridad, persisten potenciales riesgos de daños personales y materiales. Debido a la estructura y el diseño de este producto, pueden surgir los siguientes riesgos:**

1. Problemas de salud debidos a la emisión de vibración si el usuario utiliza la herramienta por un período de tiempo demasiado largo o si la herramienta se utiliza y mantiene de forma inadecuada.
2. Daños a personas o daños materiales causados por el uso de accesorios de corte rotos o dañados o por impactos repentinos de objetos ocultos durante el uso.
3. Lesiones personales o daños materiales debidos a la proyección de objetos.



**¡ADVERTENCIA!** Durante el uso, este producto crea un campo magnético que en determinadas circunstancias pueden interferir con los implantes médicos, ya sean pasivos o activos. Con el fin de reducir el riesgo de lesiones graves o mortales, recomendamos a las personas que son portadoras de estos implantes de consultar a su médico o al fabricante del implante médico antes de usar este producto.



## Descripción del producto

# Listado de componentes

El índice indicado a continuación hace referencia a la Fig. 1 de la página 4.

- |   |  |
|---|--|
| 1. Adaptador para aspirador                   | 13. Perno de bloqueo                               |
| 2. Salida de extracción de polvo              | 14. Brida de apriete                               |
| 3. Empuñadura trasera                         | 15. Hoja de sierra                                 |
| 4. Empuñadura frontal                         | 16. Brida de apoyo* (en Fig. A)                    |
| 5. Palanca de bloqueo del husillo             | 17. Palanca retráctil                              |
| 6. Ajuste del bisel                           | 18. Interruptor de encendido/<br>apagado           |
| a. Perilla de fijación                        | 19. Botón de bloqueo                               |
| b. Escala                                     | 20. Ajuste de profundidad                          |
| 7. Perilla de fijación de la guía<br>paralela | a. Palanca de fijación                             |
| 8. Placa base                                 | b. Escala  |
| 9. Marca de orientación                       | 21. Orificios de ventilación                       |
| 10. Guía paralela                             | 22. Dispositivo láser                              |
| a. Escala                                     | 23. Interruptor de encendido/<br>apagado del láser |
| 11. Protección inferior                       | 24. Llave hexagonal                                |
| 12. Protección superior                       |  |



**NOTA:** Las piezas marcadas con un \* no se muestran en esta vista. Por favor, consulte las secciones respectivas en este manual de instrucciones.

# Símbolos

En el producto, en la placa de características y en estas instrucciones encontrará, entre otros, los siguientes símbolos y abreviaciones. Familiarícese con ellos para reducir riesgos tales como lesiones personales y daños a la propiedad.





Utilizar gafas de protección



Utilizar protección auditiva



Utilizar mascarilla para el polvo



Utilizar guantes de protección



Bloquear / Apretar



Desbloquear / Aflojar



Nota / Observación



Precaución / Advertencia

dB(A)

Decibelio (ponderado A)

$n_0$

Velocidad en vacío



Para reducir el riesgo de lesiones, el usuario debería leer el manual de instrucciones



Apague y desconecte el aparato de la fuente de alimentación antes de efectuar cualquier tarea de montaje, limpieza, ajuste, mantenimiento o de almacenarlo o transportarlo.



No mire fijamente en el haz, producto láser de clase 2



Este producto tiene una protección de Clase II. Esto significa que está equipado con un aislamiento doble o reforzado.



El producto cumple con las Directivas Europeas de aplicación y se ha llevado a cabo un método de evaluación de la conformidad con las mismas.



Símbolo RAEE. Los residuos de los productos eléctricos no deben ser desechados con la basura doméstica. Por favor, reciclelos en puntos de recogida selectiva cuando existan. Consulte las autoridades locales o la tienda donde adquirió el producto para información sobre el reciclado.

yyWxx

Código de fecha de fabricación; año de fabricación (20yy) y semana de fabricación (Wxx).



Cable de Alimentación de 3 metros de Longitud



Guía Láser Integrada

## Especificaciones técnicas

<b>Tensión asignada, frecuencia</b>	: 220-240 V~, 50 Hz
<b>Potencia asignada de entrada</b>	: 1400 W
<b>Velocidad asignada en vacío, <math>n_0</math></b>	: 5500 min <sup>-1</sup>
<b>Ángulo de bisel</b>	: 0 - 45°
<b>Capacidad de corte máxima</b>	
<b>A 90°</b>	: 64 mm
<b>A 45°</b>	: 41 mm
<b>Clase de protección</b>	: II ☐
<b>Peso</b>	: Aprox. 3,7 kg
<b>Nivel de emisión de ruido</b>	
<b>Nivel de Presión acústica ponderada, <math>L_{pA}</math></b>	: 92 dB (A)
<b>Nivel de Potencia acústica ponderada, <math>L_{WA}</math></b>	: 103 dB (A)
<b>Incertidumbre, <math>K_{pA}</math> y <math>K_{WA}</math></b>	: 3 dB (A)
<b>Información relativa a la vibración</b>	
<b>Valores totales de vibración (suma vectorial triaxial) determinados según EN 62841-2-5:</b>	
<b>Cortando madera, <math>a_h</math></b>	: 3,3 m/s <sup>2</sup>
<b>Incertidumbre K</b>	: 1,5 m/s <sup>2</sup>
<b>Láser</b>	
<b>Clase</b>	: 2
<b>Norma</b>	: EN 60825-1:2014
<b>Longitud de onda <math>\lambda</math></b>	: 650 nm
<b>Potencia de salida <math>P_0</math></b>	: 1 mW
<b>Hoja de sierra</b>	
<b>Tipo</b>	: TCT
<b>Diámetro exterior</b>	: 165 mm
<b>Diámetro orificio interno</b>	: 16 mm
<b>Espesor</b>	: 2,4 mm
<b>Número de dientes</b>	: 24T
<b>Velocidad máxima <math>n_{max}</math></b>	: 7000 /min
<b>Material a cortar</b>	: madera

Los valores de ruido se han medido según el código de ensayo de ruido descrito en las normas EN 62841-1 y EN 62841-2-5. El nivel de presión acústica para el operador puede superar los 80 dB (A) por lo que es necesario utilizar protección auditiva.

El valor total de vibración y el valor de emisión de ruido declarados han sido medidos de acuerdo con un método de ensayo normalizado (de acuerdo a EN 62841-2-5) y pueden usarse para comparar una herramienta con otra. El valor total de vibración y el valor de emisión de ruido declarados pueden también ser usados en una evaluación preliminar de la exposición.



**ADVERTENCIA:** Las emisiones de vibración y de ruido durante la utilización real de la herramienta eléctrica pueden ser diferentes del valor total declarado dependiendo de la forma en que se usa la herramienta, especialmente dependiendo del tipo de pieza de trabajo que se trabaja. Es necesario identificar las medidas de seguridad destinadas a proteger al operario que se basan en una estimación de la exposición en las condiciones reales de utilización (teniendo en cuenta todas las partes del ciclo de maniobras, tales como los momentos en que la herramienta está fuera de tensión y cuando trabaja en vacío, además del tiempo de accionamiento del gatillo).

## Explicación placa de características

ECS1400 = Número de modelo

E = Erbauer

CS = Sierra circular

1400 = Potencia (Vatios)



Montaje

01

Desembalaje

1. Retire las piezas del embalaje y colóquelas sobre una superficie plana y estable.
2. Retire todos los materiales de embalaje y dispositivos de transporte, si fuese necesario.
3. Inspeccione la herramienta para verificar que está completa y en perfectas condiciones. Si alguna de las piezas falta o está dañada, no utilice la herramienta y contacte con el establecimiento donde compró el producto. El uso de un producto incompleto o dañado puede representar un peligro para las personas y la propiedad.
4. Asegúrese de que dispone de todos los accesorios necesarios para el montaje y funcionamiento de la herramienta. Esto también incluye el equipo de protección individual adecuado.



**ADVERTENCIA:** el producto debe estar completamente montado antes de ponerlo en funcionamiento. No utilice el producto si está parcialmente montado o montado con piezas dañadas.



Utilice guantes de protección para el montaje de esta herramienta y colóquela siempre sobre una superficie plana y estable mientras procede a su montaje.



Siga las instrucciones de montaje paso a paso y utilice las figuras proporcionadas como guía visual para facilitar el montaje del producto. No conecte el producto a la toma de alimentación antes de que esté completamente montado.



**ADVERTENCIA:** El producto y el embalaje no son un juguete. Los niños no deberían jugar con las bolsas de plástico, láminas o piezas pequeñas. Existe riesgo de asfixia.

## 02

## Hoja de sierra (Fig. A)



**ADVERTENCIA:** Utilice siempre hojas de sierra adecuadas en función del uso previsto.

Respete los requerimientos técnicos de este producto (ver sección "Especificaciones técnicas") cuando adquiera y use hojas de sierra.

Las hojas de sierra están muy afiladas y se calientan durante el uso. Manipúlelas con cuidado. Utilice guantes de protección cuando manipule las hojas de sierra para evitar lesiones tales como quemaduras o cortes.



**ADVERTENCIA:** Nunca presione la palanca de bloqueo del husillo (5) mientras el husillo esté girando.

### Colocación (Fig. A)

1. Coloque el producto en una superficie plana y estable.
2. Bloquee el husillo presionando la palanca de bloqueo del husillo (5) y afloje el perno de bloqueo (13) girándolo en sentido antihorario con la llave hexagonal (24) suministrada.
3. Retire el perno de bloqueo (incluido el muelle y la arandela plana) (13) y la brida de apriete (14) del husillo. No retire la brida de apoyo (16).
4. Abra completamente la protección inferior (11) moviendo la palanca retráctil (17) en sentido horario y manteniéndola en esa posición mientras coloca la hoja de sierra (15) en el husillo.  
Asegúrese de que la dirección de giro indicada en la hoja de sierra es la misma que se muestra en la carcasa de la herramienta y que el orificio interior de la hoja de sierra encaje correctamente con la brida de apoyo (16).
5. Mueva cuidadosamente la palanca retráctil (17) de vuelta a su posición inicial para cerrar la protección inferior (11).
6. Asegure la hoja de sierra (15) con la brida de apriete (14) y el perno de bloqueo (incluido el muelle y la arandela plana) (13). Apriete el perno de bloqueo (13) girándolo en sentido horario con la llave hexagonal (24) suministrada mientras presiona la palanca de bloqueo del husillo (5).
7. Gire la hoja de sierra (15) manualmente para comprobar que gira suavemente. La hoja de sierra no debería vibrar.

8. Encienda el producto y déjelo funcionar en vacío durante un minuto para confirmar que la hoja de sierra ha sido colocada correctamente. Si detecta una vibración anómala o excesivo ruido, apague el producto y vuelva a colocar la hoja de sierra (15) siguiendo las instrucciones anteriormente indicadas.

### **Sustitución**

Reemplace una hoja de sierra desgastada o dañada.

1. Coloque el producto en una superficie plana y estable.
2. Bloquee el husillo presionando la palanca de bloqueo del husillo (5) y afloje el perno de bloqueo (13) girándolo en sentido antihorario con la llave hexagonal (24) suministrada.
3. Retire el perno de bloqueo (incluido el muelle y la arandela plana) (13) y la brida de apriete (14) del husillo.
4. Abra completamente la protección inferior (11) moviendo la palanca retráctil (17) en sentido horario y mientras la mantiene en esa posición retire la hoja de sierra (15) del husillo.
5. Coloque una hoja de sierra (15) apropiada para el uso previsto. Asegúrese de que la dirección de giro indicada en la hoja de sierra es la misma que se muestra en la carcasa de la herramienta y que el orificio interior de la hoja de sierra encaje correctamente con la brida de apoyo (16).
6. Mueva cuidadosamente la palanca retráctil (17) de vuelta a su posición inicial para cerrar la protección inferior (11).
7. Asegure la hoja de sierra (15) con la brida de apriete (14) y el perno de bloqueo (incluido el muelle y la arandela plana) (13). Apriete el perno de bloqueo (13) girándolo en sentido horario con la llave hexagonal (24) suministrada mientras presiona la palanca de bloqueo del husillo (5).
8. Gire la hoja de sierra (15) manualmente para comprobar que gira suavemente. La hoja de sierra no debería vibrar.
9. Encienda el producto y déjelo funcionar en vacío durante un minuto para confirmar que la hoja de sierra ha sido colocada correctamente. Si detecta una vibración anómala o excesivo ruido, apague el producto y vuelva a colocar la hoja de sierra (15) siguiendo las instrucciones anteriormente indicadas.

## 03

**Guía paralela (Fig. B)**

Coloque la guía paralela al lado derecho para realizar cortes paralelos al borde de la pieza de trabajo.

1. Afloje la perilla de fijación de la guía paralela (7) girándola en sentido antihorario.
2. Alinee la guía paralela (10) a los orificios de montaje de la placa base (8) e insértela.
3. Utilice la escala en la guía paralela (10a) para ajustar la anchura deseada.
4. Fije la guía paralela (10) en posición apretando la perilla de fijación de la guía paralela (7) en sentido horario.

## 04

**Extracción de polvo (Fig. C)**

**ADVERTENCIA:** Conecte un dispositivo de extracción de polvo cuando utilice este producto para mantener la zona de trabajo limpia. Utilice una máscara de polvo cuando haga funcionar este producto. El polvo puede ser perjudicial para la salud.

Conecte un sistema de extracción de polvo adecuado, p. ej. el acoplamiento de un aspirador adecuado ( $\varnothing$  35 mm) al adaptador para aspiradora (1) y éste a la salida de extracción de polvo (2).



Uso

## Uso previsto

Este producto está diseñado para realizar cortes rectos en madera y materiales similares, p.ej. tableros DM y placas contrachapadas, con la hoja de sierra instalada. El producto no debe ser usado para cortar troncos.

El producto debe ser usado en posición vertical solo con la placa base apoyada sobre la pieza de trabajo. No debe ser usado en posición invertida o como herramienta fija en un banco de trabajo.

La hoja de sierra suministrada solo es adecuada para cortar madera y no debe ser utilizada con otros materiales.

## Antes de empezar

### 01 Protección



## Controles

### 01 Ajuste de la profundidad de corte (Fig. D)



**ADVERTENCIA:** Apague siempre el producto y desconéctelo de la toma de alimentación antes de llevar a cabo ningún ajuste en el mismo.

Utilice siempre el ajuste de profundidad de la hoja de sierra correcto. El ajuste correcto de la profundidad de corte para todos los cortes debería ser aquel en que un 50% ~ 90% de la altura del diente de sierra es visible por debajo del material que se está cortando.



Ajuste la profundidad de corte en función de sus necesidades.

1. Coloque el producto en una superficie plana y asegúrese de que está en una posición segura.
2. Afloje la palanca de fijación (20a) y presiona la placa base hasta la profundidad deseada. Utilice la escala de profundidad (20b) como guía.
3. Apriete a palanca de fijación (20a) para asegurar la profundidad de corte.



**NOTA:** Los valores mostrados en la escala de profundidad son únicamente válidos para realizar cortes 90°/0°. Para cortes en bisel, el ángulo de corte será más pequeño que el indicado y deberá ser determinado mediante un corte de prueba.

## 02 Ajuste del ángulo de bisel (Fig. E)

Ajuste el ángulo de corte en función de sus necesidades.

1. Coloque el producto sobre una superficie plana.
2. Afloje la perilla de fijación (6a) e incline la carcasa hasta el ángulo deseado. Utilice la escala (6b) como guía.
3. Apriete a perilla de fijación (6a) para asegurar el ángulo seleccionado.

## 03 Interruptor de encendido/apagado y botón de bloqueo (Fig. F)

1. Presione el botón de bloqueo (19) y manténgalo en esa posición.
2. Presione el interruptor de encendido/apagado (18) para encender el producto.
3. Suelte el interruptor de encendido/apagado (18) para apagar el producto.

## 04 Interruptor de encendido/apagado para el dispositivo láser

Utilice el láser como guía cuando corte sobre líneas marcadas.

1. Encienda el láser presionando el interruptor de encendido/apagado del dispositivo láser (23).
2. Apague el láser presionando el interruptor de encendido/apagado del dispositivo láser (23) nuevamente.



**ADVERTENCIA:** No mire fijamente en el haz del láser, producto láser de clase 2.

# Funcionamiento

## 01 Corte general (Fig. G y H)



**ADVERTENCIA:** Durante el funcionamiento de la herramienta se genera polvo fino.



Algunos tipos de polvo son altamente inflamables y explosivos. No fume durante el funcionamiento, mantenga las fuentes de calor y llamas abiertas fuera de la zona de trabajo. Utilice siempre máscara antipolvo para protegerse frente a los riesgos derivados del polvo fino.



La marca de orientación (9) está diseñada de la siguiente manera:

- A un ángulo de bisel a 0°: el borde derecho de la muesca se alinea con el lado derecho de la hoja de sierra (15).
- A un ángulo de bisel de 45°: el borde izquierdo de la muesca se alinea con el lado derecho de la hoja de sierra (15).

Tenga en cuenta el borde de corte cuando corte sobre líneas marcadas. No corte directamente sobre la línea si no próximo a ella (Fig. G).

Se recomienda realizar un corte de prueba antes de trabajar en la pieza de trabajo real para determinar la posición y anchura del canal de corte, especialmente después de reemplazar la hoja de sierra o cambiar el ángulo de bisel.

Apague el producto, permita que se detenga por completo y desconéctelo de la toma de alimentación si la hoja de sierra se atasca en la pieza de trabajo. Sólo entonces libere la hoja atascada.

1. Siempre que sea posible, corte en la dirección de la veta de la madera para evitar el atasco de la hoja de sierra (15) y desgaste de los bordes.
2. Revise el funcionamiento de la protección inferior (11) levantando y soltando la palanca retráctil (17).
3. Asegúrese de que hay suficiente espacio para la hoja de sierra bajo la pieza de trabajo.
4. Asegúrese de que la pieza de trabajo está libre de obstáculos tales como clavos o tornillos antes de la operación. Retírelos si es necesario.
5. Nunca sujete la pieza de trabajo con sus manos o cruzando las piernas. Asegure la pieza de trabajo a una superficie de trabajo estable con medios de fijación adecuados. Soporte las piezas de trabajo más largas para evitar que basculen.

6. Sujete el producto con una mano en la empuñadura trasera (3) y con la otra en la empuñadura frontal (4). Nunca intente hacer funcionar el producto con una mano sola (Fig. H).
7. Encienda el producto y espere hasta que funcione a máxima velocidad antes de ponerlo en contacto con la pieza de trabajo.
8. Aplique únicamente la presión de alimentación adecuada. Una mayor presión no incrementará sino disminuirá el rendimiento del producto, sobrecalentará las puntas de la hoja de sierra y dará lugar a resultados de corte de baja calidad en superficie/bordes.
9. Mantenga el producto en movimiento todo el tiempo, no pare en una posición para evitar dejar marcas.
10. Levante el producto de la pieza de trabajo antes de apagarlo.

## **02** Corte en paralelo

1. Coloque la guía paralela (10) en el producto tal y como se ha descrito anteriormente y ajústela a la anchura deseada.
2. Encienda el producto y espere hasta que funcione a máxima velocidad antes de ponerlo en contacto con la pieza de trabajo.
3. Coloque el producto lateralmente respecto a la pieza de trabajo y guíelo a lo largo del borde.

## **03** Corte en bisel

1. Ajuste el ángulo de corte al valor deseado. Asegúrese de que la perilla de fijación (6a) está correctamente apretada.
2. Encienda el producto y espere hasta que haya alcanzado la máxima velocidad antes de ponerlo en contacto con la pieza de trabajo.
3. Coloque la placa base (8) plana sobre la pieza de trabajo y deslice el producto hacia delante a una velocidad uniforme.

## **Después del uso**

1. Apague la herramienta, espere que se detenga por completo, desconéctela de la fuente de alimentación y permita que se enfríe.
2. Revise, limpie y almacene la herramienta tal y como se describe a continuación.



## Limpeza y mantenimiento



**ADVERTENCIA:** apague siempre el producto, desconéctelo de la toma de alimentación y deje que se enfríe antes de llevar a cabo ninguna tarea de inspección, mantenimiento o limpieza.



Realice únicamente las tareas de reparación y mantenimiento descritas en estas instrucciones. Cualquier tarea adicional debe ser realizada por un profesional cualificado.

## Limpeza

1. Limpie el producto con un paño seco. Utilice un cepillo para las zonas de difícil acceso.
2. Limpie especialmente la hoja de sierra, los interruptores y los orificios de ventilación después de cada uso con un paño y cepillo.
3. Abra la protección inferior (11) y retire la hoja de sierra (15) para limpiar el interior de las protecciones inferior e superior (11, 12) si es necesario.
4. Retire la suciedad persistente con aire a presión (máx. 3 bar).
5. Revise el producto en busca de piezas desgastadas o dañadas. Reemplace las piezas desgastadas cuando sea necesario o contacte con un servicio técnico autorizado para reparar el producto antes de volver a utilizarlo.



No utilice productos químicos, alcalinos, abrasivos u otros detergentes o desinfectantes agresivos para limpiar este producto ya que podrían dañar su superficie.

## Mantenimiento

Su herramienta no necesita lubricación o mantenimiento adicional. Este producto no contiene ninguna pieza reparable por el usuario. Revise el producto y accesorios (o complementos) antes y después de cada uso en busca de desgaste o daños. Si es necesario, reemplácelos por unos de nuevos tal y como se describe en este manual de instrucciones.

## 01 Cable de alimentación

Si el cable de alimentación está dañado, deberá ser reemplazado por el fabricante, su agente autorizado o una persona de cualificación similar para evitar un peligro.

## Transporte



**ADVERTENCIA:** transporte siempre la herramienta sujetándola por la empuñadura principal. Nunca utilice el cable de alimentación para transportarla.

1. Apague el producto y desconéctelo de la toma de alimentación.
2. Proteja el producto de cualquier fuerte impacto o elevadas vibraciones que pueden darse durante el transporte en vehículos.
3. Asegure la herramienta para evitar que se deslice y caiga.

## Almacenamiento

1. Apague el producto y desconéctelo de la toma de alimentación.
2. Limpie el producto como se ha descrito anteriormente.
3. Almacene el producto y sus accesorios en un lugar seco, libre de heladas, bien ventilado y al abrigo de la luz.
4. Almacene siempre el producto en un lugar fuera del alcance de los niños. La temperatura ideal de almacenamiento es entre 10 °C y 30 °C.
5. Se recomienda usar el embalaje original para almacenar el producto o cubrirlo con un paño o cubierta adecuada para protegerlo del polvo.

## Reciclaje y medio ambiente



Los residuos de productos eléctricos y electrónicos no deben eliminarse junto con los residuos domésticos. Reciclelos en las instalaciones habilitadas para ello. Contacte con su administración local o con el establecimiento donde realizó la compra para obtener más información sobre el reciclaje.



## Garantía

Nos ocupamos especialmente en seleccionar materiales de alta calidad y usar técnicas de fabricación que nos permitan crear productos que aporten diseño y durabilidad. Este producto (**Erbauer** Sierra circular) tiene una garantía del fabricante de 3 años frente a defectos de fabricación, a partir de la fecha de adquisición (si se adquiere en una tienda) o de entrega (si se adquiere por Internet), sin coste adicional.

Para presentar una reclamación en el marco de esta garantía, deberá presentar el comprobante de compra (como un recibo, factura de compra u otras pruebas admisibles en virtud de la ley aplicable); conserve su comprobante de compra en un lugar seguro. Para poder acogerse a esta garantía, el producto adquirido deberá ser nuevo; la garantía no se aplicará a productos de segunda mano o productos de exposición. A menos que la legislación vigente indique lo contrario, todo producto de sustitución entregado conforme a esta garantía estará cubierto solo hasta la fecha de vencimiento de la garantía original.

La presente garantía cubre los fallos y anomalías del producto siempre y cuando este se haya utilizado para los fines para los que está destinado y que su instalación, limpieza, cuidado y mantenimiento se hayan efectuado de conformidad tanto con la información descrita en estos términos y condiciones y en el manual del usuario, como con la práctica habitual, siempre y cuando esta no entre en conflicto con el contenido del manual de usuario.

Esta garantía no cubre defectos ni daños causados por el desgaste normal, ni daños que pudiesen ser resultado de usos indebidos, instalaciones o montajes deficientes, negligencia, accidente, uso indebido o modificación del producto. A menos que se indique lo contrario en la ley aplicable, esta garantía no cubre, bajo ningún concepto, los gastos accesorios (transporte, movimiento, costes de desinstalación y reinstalación, mano de obra, etc.) ni los daños directos o indirectos.

Esta garantía no cubre defectos y daños causados por o como resultado de:

- Uso y desgaste normal
- Sobrecarga, mal uso o negligencia
- Intentos de reparación realizados por personas no autorizadas
- Daños estéticos
- Daños causados por objetos extraños, sustancias o accidentes
- Daños accidentales o modificación
- Incumplimiento en seguir las pautas del fabricante
- Pérdida de los bienes

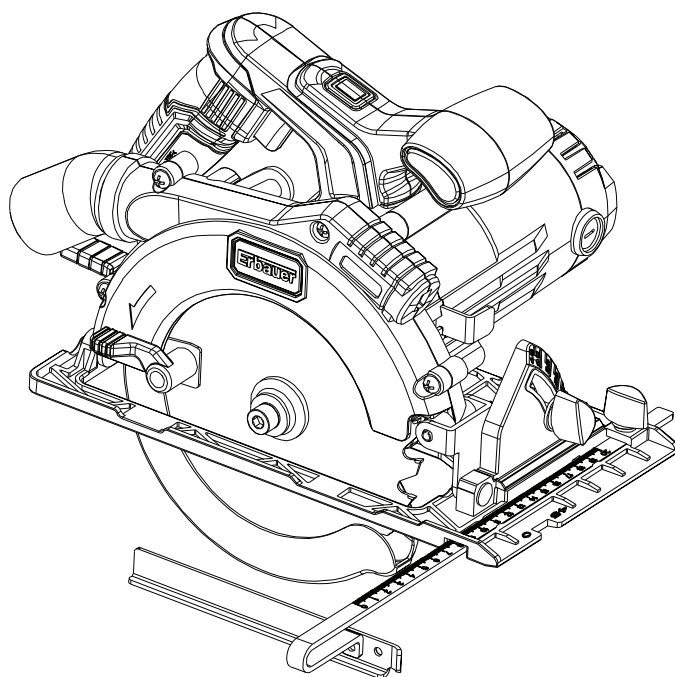
Si el producto es defectuoso, procederemos, en un plazo razonable, a su reparación o sustitución.

Los derechos en virtud de esta garantía tendrán vigencia en el país donde haya adquirido el producto. Las consultas relacionadas con la garantía deberán dirigirse a la tienda en la que adquirió el producto. La garantía es complementaria y no afecta a sus derechos legales.

Si adquirió este producto en España, el distribuidor será responsable de las faltas de conformidad del producto según las disposiciones establecidas en los artículos 114 a 124 del Real Decreto Legislativo 1/2007, con fecha del 16 de noviembre, por el que se aprueba el texto refundido de la Ley General para la Defensa de los Consumidores y Usuarios y otras leyes complementarias.



**Erbauer®**











Código EAN: 3663602795780

# ECS1400

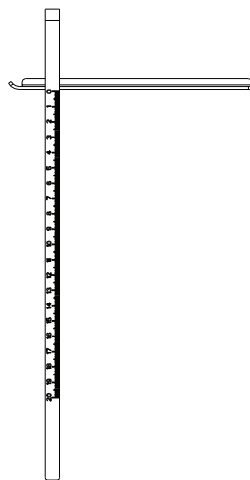
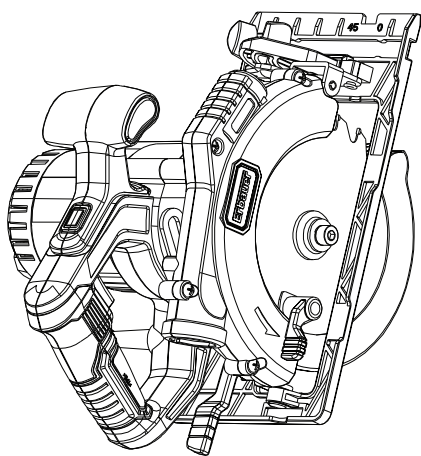
INSTRUÇÕES ORIGINAIS



	Instruções de segurança	7
	Description du produit	24
	Montagem	28
	Utilização	32
 + 	Limpeza e manutenção	36
	Garantia	38
	Declaração UE de Conformidade	39

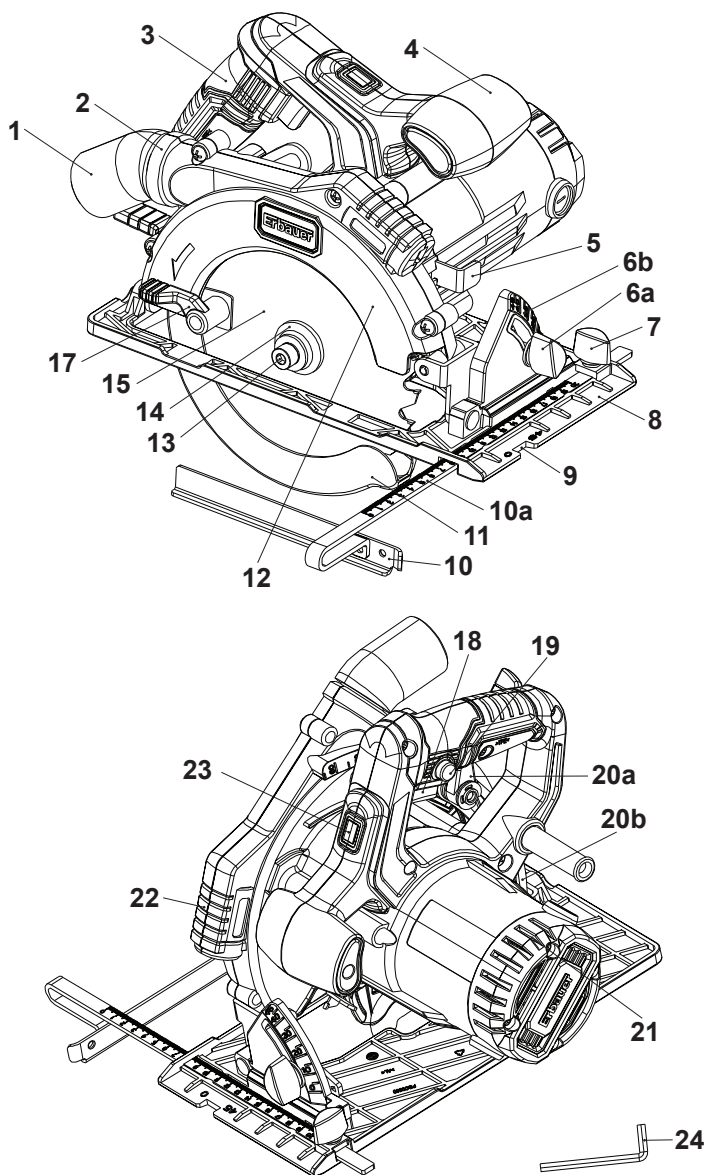


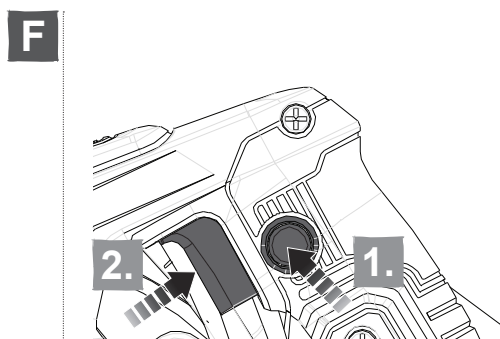
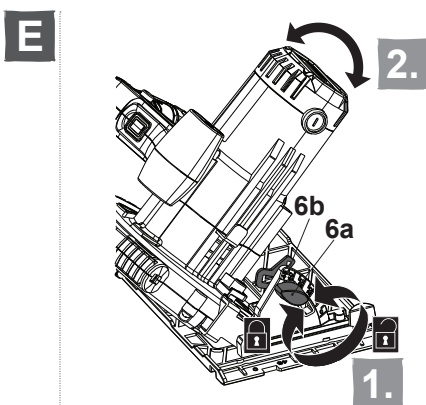
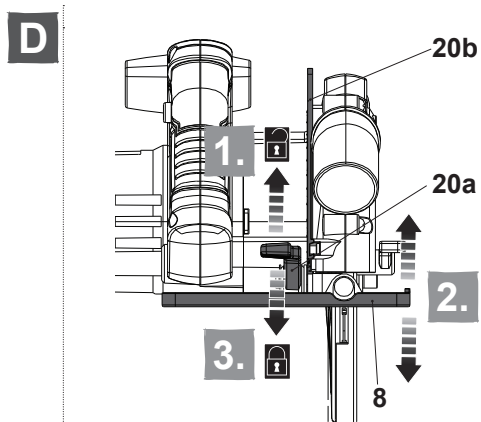
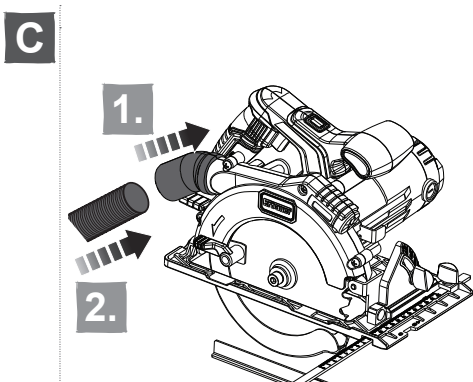
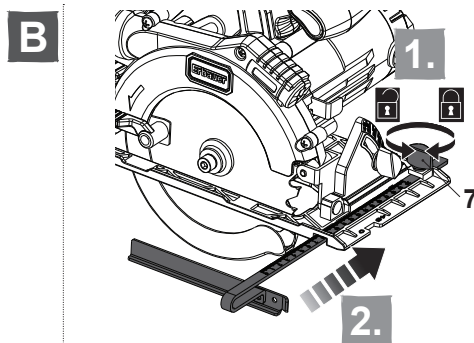
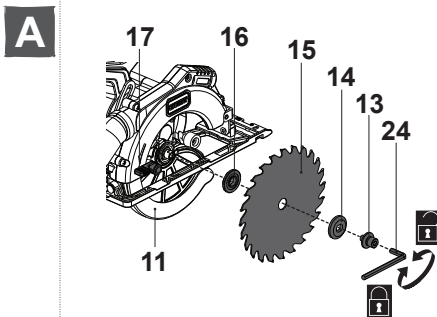
**AVISO:** Leia todos os avisos de segurança atentamente e certifique-se que os compreendeu completamente antes de utilizar a ferramenta elétrica.

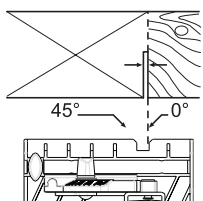
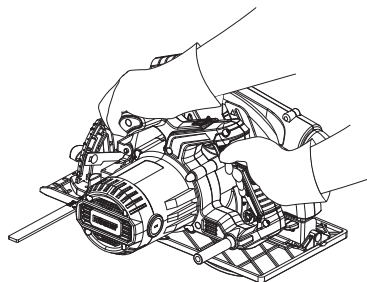
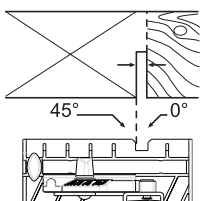




## Descrição do produto





**G****H**



Instruções de segurança

## AVISOS DE SEGURANÇA PARA AS FERRAMENTAS ELÉCTRICAS



**AVISO!** Leia todos os avisos de segurança, instruções, ilustrações e especificações fornecidas com esta ferramenta eléctrica. Não respeitar todas as instruções enumeradas abaixo poderá resultar num choque eléctrico, num incêndio e/ou em ferimentos sérios.

**Guarde todos os avisos e todas as instruções para futura referência.**

O termo “ferramenta eléctrica” nos avisos refere-se à sua ferramenta eléctrica alimentada pela rede (com cabo de alimentação) ou à sua ferramenta funcionando a baterias (sem cabo de alimentação).

### 1) SEGURANÇA DA ZONA DE TRABALHO

- a) **Manter a área de trabalho limpa e bem iluminada.** *As zonas desarrumadas ou escuras são propícias a acidentes.*
- b) **Não fazer funcionar as ferramentas eléctricas em atmosferas explosivas, por exemplo na presença de líquidos inflamáveis, de gás ou de poeiras.** *As ferramentas eléctricas produzem faíscas que poderão inflamar as poeiras ou os fumos.*
- c) **Manter as crianças e as pessoas presentes afastadas durante a utilização da ferramenta.** *As distrações podem originar a perda de controlo da ferramenta.*

## 2) SEGURANÇA ELÉCTRICA

- a) **As fichas de alimentação da ferramenta eléctrica devem ser adaptadas à tomada. Nunca modificar a ficha de qualquer forma que seja. Não utilizar adaptadores com as ferramentas com conexão à terra. *As fichas não modificadas e as tomadas adaptadas reduziram os riscos de choque eléctrico.***
- b) **Evitar todo o contacto do corpo com superfícies conectadas à terra tal como as tubagens, os radiadores, os fogões e os refrigeradores. *Existe um risco acrescido de choque eléctrico se o seu corpo estiver conectado à terra.***
- c) **Não expor as ferramentas à chuva ou a condições de humidade. *A penetração de água no interior de uma ferramenta aumentará o risco de choque eléctrico.***
- d) **Não maltratar o cabo. Nunca utilize o cabo para transportar, puxar ou remover a ficha da tomada. Manter o cabo desviado de calor, de óleo, de arestas vivas ou de peças em movimento. *Os cabos danificados ou emaranhados aumentam o risco de choque eléctrico.***
- e) **Quando se utiliza uma ferramenta no exterior, utilizar um cabo prolongador adequado à utilização no exterior. *A utilização de um cabo adaptado à utilização no exterior reduz o risco de choque eléctrico.***
- f) **Se funcionar com uma ferramenta num local húmido é inevitável, utilizar uma alimentação protegida por um dispositivo de corrente diferencial residual (RCD). *A utilização de um RCD reduz o risco de choque eléctrico.***

## 3) SEGURANÇA DAS PESSOAS

- a) **Permanecer atento, veja o que está a fazer e use o senso comum quando utiliza uma ferramenta. Não utilize uma ferramenta quando está fatigado ou sob a influência de drogas, álcool ou medicamentos. *Um momento de distração durante a utilização de uma ferramenta poderá originar ferimentos pessoais graves.***

- b) **Use equipamento de segurança. Use sempre uma protecção para os olhos.** *Os equipamentos de segurança tais como as máscaras contra a poeiras, os sapatos de segurança antiderrapantes, as toucas duras ou as protecções acústicas utilizadas para as condições apropriadas reduziram os ferimentos pessoais.*
- c) **Evitar qualquer arranque intempestivo. Assegurar-se que o interruptor está na posição de desligado antes de conectar a ferramenta à alimentação e/ou ao bloco de baterias, de a levantar ou transportar.** *Transportar as ferramentas com o dedo no interruptor ou alimentar as ferramentas cujo interruptor está na posição de ligado é fonte de acidentes.*
- d) **Remover qualquer chave de regulação antes de colocar a ferramenta em funcionamento.** *Uma chave deixada fixa sobre uma parte rotativa da ferramenta poderá dar origem a ferimentos pessoais.*
- e) **Não se exceda. Mantenha uma posição e um equilíbrio adaptado a todo o momento.** *Isso permite um melhor controlo da ferramenta em situações imprevistas.*
- f) **Vista-se de forma apropriada. Não utilize roupas largas ou bijutaria.** *Mantenha o seu cabelo e as suas roupas longe de partes móveis. As roupas largas, as bijutarias e os cabelos longos podem ser presos nas partes em movimento.*
- g) **Se são fornecidos dispositivos para a conexão de equipamentos para extracção e recuperação das poeiras, assegurar-se que eles são conectados e correctamente utilizados.** *A utilização de exaustores de poeiras pode reduzir os riscos devidos à poeira.*
- h) **Não deixe que a familiaridade resultante de uma utilização frequente de ferramentas permita que você se torne complacente e ignore os princípios de segurança da ferramenta.** *Uma acção descuidada pode causar ferimentos graves numa fracção de segundo.*



#### **4) UTILIZAÇÃO E CUIDADOS COM A FERRAMENTA.**

- a) **Não forçar a ferramenta. Utilizar a ferramenta adaptada à sua aplicação. A ferramenta correcta realizará um melhor trabalho e de maneira mais segura para o regime para a qual ela foi construída.**
- b) **Não utilizar a ferramenta se o interruptor não permitir passar do estado de ligado ao de desligado e vice-versa. Qualquer ferramenta que não possa ser comandada pelo interruptor é perigosa e deve ser reparada.**
- c) **Desconectar a ficha da fonte de alimentação de corrente e/ou retirar o bloco de baterias da ferramenta antes de qualquer regulação, mudança de acessórios ou antes de guardar a ferramenta. Tais medidas de segurança preventivas reduzem o risco de arranque acidental da ferramenta.**
- d) **Conservar as ferramentas fora do alcance das crianças e não permitir às pessoas que não conheçam a ferramenta ou estas instruções de funcionamento da ferramenta. As ferramentas são perigosas nas mãos de pessoas inexperientes.**
- e) **Garantir a manutenção da ferramenta e os acessórios. Verificar que não existem maus alinhamentos ou bloqueio das partes móveis, e de peças partidas ou qualquer outra condição que possa afectar o funcionamento da ferramenta. En caso de estragos, efectuar a reparação antes de a utilizar. Numerosos acidentes são devidos a ferramentas mal conservadas.**
- f) **Manter as ferramentas de corte afiadas e limpas. As ferramentas destinadas a cortar correctamente mantidas com as peças cortantes afiadas são menos susceptíveis de bloquear e são mais fáceis de controlar.**
- g) **Utilize a ferramenta, os acessórios e as lâminas etc., conformes com as instruções, tendo em conta as condições de trabalho e o trabalho a realizar. A utilização da ferramenta para operações diferentes das previstas pode dar origem a situações perigosas.**

- h) **Mantenha as pegas e superfícies de aperto secas, limpas e sem resíduos de óleo ou gordura.** *As pegas e superfícies de aperto escorregadias não permitem o manuseio seguro e o controle da ferramenta em situações inesperadas.*

## 5) ASSISTÊNCIA

- a) **Efectue a manutenção da sua ferramenta por um reparador qualificado utilizando apenas peças de substituição idênticas.** *Isso irá assegurar que a segurança da ferramenta é mantida.*

## INSTRUÇÕES DE SEGURANÇA PARA AS SERRAS CIRCULARES

### Procedimentos de corte

- a) **⚠ PERIGO:** **Mantenha as suas mãos afastadas da área de corte e da lâmina de serra. Mantenha a sua outra mão na pega auxiliar ou na carcaça do motor.** *Pense que se as duas mãos estiverem a sustentar a ferramenta nas zonas próprias, será impossível que sejam cortadas.*
- b) **Não coloque as suas mãos por baixo da peça de trabalho.** *Lembre-se de que as proteções não têm o alcance de protegê-las se as colocar aí.*
- c) **Ajuste a profundidade de corte de acordo com a grossura da peça de trabalho.** *Tenha em mente que por baixo da peça de trabalho deve ver-se menos de um dente inteiro da lâmina de corte.*
- d) **Não corte qualquer peça de trabalho se a mesma estiver segura pelas suas mãos ou entre as suas pernas.** *Deverá antes fixá-la numa plataforma estável. É importante apoiar adequadamente a peça de trabalho para minimizar a exposição corporal, o bloqueio da lâmina de serra ou a perda de controlo.*
- e) **Segure a ferramenta elétrica apenas pelas superfícies de aperto isolantes, quando efetua uma operação em que o acessório de corte possa contactar com a cablagem escondida ou com o seu próprio cabo.** *O contacto do acessório de corte com*

*um fio “activo” pode tornar expostas partes metálicas da ferramenta de força “activas” e pode originar ao operador um choque eléctrico.*

- f) **A realização de um corte longitudinal deve implicar o uso de uma guia paralela.** *O uso de uma guia tem como objetivo melhorar a precisão no corte, bem como reduzir o risco de bloqueio da lâmina.*
- g) **Utilize sempre lâminas com o correto tamanho e forma (p. ex. em forma de losango ou redondo) do orifício do eixo.** *As lâminas que não coincidam com a zona de montagem da serra funcionarão sempre de forma descentrada, provocando perdas de controle.*
- h) **Nunca utilize anilhas ou parafusos de lâminas de serra que estejam danificados ou sejam inadequados.** *As anilhas e o parafuso da lâmina de serra foram desenhadas especialmente para a sua serra e para que esta apresente um rendimento ótimo e seja segura durante o funcionamento.*

### **Causas do contragolpe e precauções correspondentes**

- Um contragolpe é uma reação repentina devido a um bloqueio ou alinhamento incorreto da lâmina de serra, que faz com que esta seja levantada e projetada contra o utilizador;
- Quando a lâmina fica presa ou enganchada na fenda de corte, esta fica bloqueada e a ferramenta é atirada em direção ao utilizador;
- Se a lâmina de serra está torcida ou desalinhada no corte, é possível que os dentes do canto traseiro da lâmina de serra se enganchem na superfície da madeira, de modo que a lâmina de serra se levante para fora da fenda de corte e a ferramenta salte na direção do utilizador.

Um contragolpe é a consequência de uma utilização errada ou incorreta da serra. Pode ser evitado, tomando as devidas precauções de segurança, tal como se descreve a seguir:

- a) **Segure bem a serra com as duas mãos e posicione os braços de forma a que estes resistam à força do contragolpe. Posicione o seu corpo de lado mas nunca alinhado com a lâmina de corte. O contragolpe pode provocar a projeção da lâmina para trás e atingir o utilizador se este estiver alinhado com a mesma.**
- b) **Se a lâmina de serra bloquear ou se o trabalho for interrompido por qualquer razão, solte o interruptor e mantenha a serra inerte na peça de trabalho até a lâmina de serra parar totalmente. Não tente retirar a serra da peça de trabalho, nem puxá-la para trás enquanto a lâmina estiver em movimento, caso contrário poderá ocorrer um contragolpe. Identifique a causa e tome as medidas corretoras para eliminar o bloqueio da lâmina de serra.**
- c) **Quando quiser voltar a utilizar a serra na peça de trabalho, centre a lâmina de serra na fenda de corte e verifique que os dentes da serra não estão presos na peça de trabalho. Se a lâmina de serra estiver bloqueada, esta poderá movimentar-se para cima ou retroceder da peça de trabalho quando for ligada outra vez.**
- d) **Suporte os painéis de grandes dimensões para reduzir o risco de compressão e contragolpe da lâmina de serra. As peças de grandes dimensões têm tendência para vergarem sobre o próprio peso. Os suportes deverão ser colocados por baixo da peça de trabalho em ambos lados, perto da linha de corte e do rebordo da peça de trabalho.**
- e) **Não utilize lâminas de serra embotadas ou danificadas. As lâminas de serra com dentes embotados ou incorretamente colocadas produzem uma fenda de corte estreita. Como resultado, a lâmina sofre uma fricção excessiva, um bloqueio e um contragolpe.**
- f) **As alavancas de bloqueio da profundidade da lâmina de serra e do ajuste do ângulo de bisel devem estar bem apertadas e fixas antes de efetuar o corte. Se ao**

*serrar forem alterados ajustes, é possível que a lâmina de serra fique presa ou que ocorra um contragolpe.*

- g) Quando realizar o corte por imersão tenha especial atenção quando o realizar em paredes existentes e em áreas não visíveis. A lâmina de serra pode cortar objetos que provoquem um contragolpe.**

### **Funcionamento da proteção inferior**

- a) Comprove, antes de cada utilização, que a proteção inferior fecha corretamente. Não utilizar a serra se a proteção não se movimentar livremente e se não se fechar imediatamente. Não fixe ou amarre a proteção de modo a que a lâmina de serra fique exposta. Se a serra cair acidentalmente ao chão, é possível que a proteção se dobre. Levante a proteção com a pega retrátil e comprove, para todos os ângulos e profundidade de corte, que a proteção se movimenta livremente e não toca na lâmina de serra nem noutra parte qualquer.**
- b) Comprove o estado e funcionamento da mola da proteção inferior. Caso a proteção e a mola não funcionem corretamente, repare-as antes de utilizar a serra. Peças danificadas, resíduos aderentes ou acumulações de resíduos fazem com que a proteção inferior funcione lentamente.**
- c) A proteção inferior apenas deve ser retraída manualmente quando pretender realizar cortes especiais, como são o caso dos “cortes por imersão” ou “cortes compostos”. Levante a proteção inferior pela pega retrátil e em quanto a lâmina entre em contacto com o material, a proteção inferior deve ser desbloqueada. Se pretender realizar outro tipo de corte, a proteção deve funcionar automaticamente.**
- d) Comprove sempre que a proteção inferior cobre toda a lâmina de serra antes de pousá-la na bancada ou no chão. Uma lâmina de serra desprotegida e em movimento pode provocar o movimento para trás da ferramenta e esta ferramenta começar a cortar tudo com que se deparar no**

*caminho. Observe o tempo que a lâmina de serra demora em parar depois de desligá-la.*

## **AVISOS DE SEGURANÇA ADICIONAIS PARA AS SERRAS CIRCULARES**

- a) *Não utilize nenhum disco abrasivo em vez de lâminas de serras com o tamanho especificado neste manual de instruções.*
- b) *Comprove que utiliza a lâmina de serra correta para o material a ser cortado. Leia e compare a informação neste manual de instruções com a informação indicada na lâmina de serra.*
- c) *Use apenas lâminas de serra que indicam uma velocidade de rotação igual ou superior à velocidade indicada na ferramenta .*
- d) *Não exponha a ferramenta elétrica à água ou condições de humidade.*
- e) *Assegure-se sempre que a voltagem de rede é a mesma que a indicada na placa de características da ferramenta.*
- f) *Verifique, antes de cada utilização, que a ferramenta, o cabo de alimentação, a ficha e os acessórios não estão danificados. Não utilize a ferramenta se esta estiver danificada ou apresentar sinais de desgaste.*
- g) *Verifique que os acessórios e os consumíveis estão bem fixos. Coloque a ferramenta a funcionar em vazio durante um minuto para ajudar-lhe a identificar possíveis problemas.*
- h) *Fixe a peça de trabalho adequadamente. É mais seguro fixar uma peça de trabalho por meio de um dispositivo de fixação ou de um torno do que com a mão.*
- i) *Mantenha as pegadas secas para obter um controlo seguro. Segure o produto de forma segura com as duas mãos para ter um controlo total em todo o momento.*
- j) *A lâmina e a peça de trabalho podem ficar muito quentes durante o funcionamento. Não lhes toque até que estas arrefeçam.*
- k) *Certifique-se que os orifícios de ventilação estão sempre limpos e desobstruídos. Se for necessário, limpe-os com uma escova suave. Os orifícios bloqueados podem*

*provocar um sobreaquecimento e, por conseguinte, danos na ferramenta.*

- l) Desligue a ferramenta imediatamente, se a lâmina de serra ficar presa na peça de trabalho. Tenha em atenção às forças de torção elevadas que podem provocar um ressalto repentino. A lâmina de serra fica bloqueada quando: se sobrecarrega a ferramenta ou quando a lâmina fica presa na peça de trabalho.*
- m) Desligue a ferramenta imediatamente, se estiver a ser incomodado pela passagem de outras pessoas na zona de trabalho enquanto utiliza a ferramenta. Deixe sempre a ferramenta parar completamente antes de pousá-la.*
- n) Não trabalhe em excesso. Faça pausas periódicas para assegurar-se de que pode concentrar-se no trabalho e ter um controlo total da ferramenta.*
- o) Mantenha o cabo de alimentação atrás da ferramenta.*

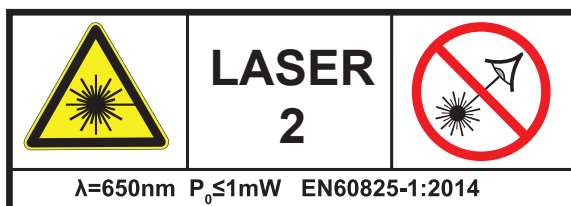
## **AVISOS DE SEGURANÇA PARA O LASER**

*A luz do laser utilizada é de Classe 2 com potência máxima de 1mW e comprimento de onda de 650nm.*

*Estes lasers normalmente não constituem um risco ótico, embora olhar fixamente para o feixe de luz possa causar cegueira temporária.*



**AVISO:** Não olhe fixamente para o feixe do laser. Há o risco de perigo se olhar diretamente e de forma deliberada para o feixe do laser. Respeite todas as regras de segurança do seguinte modo:





- a) *Tome as precauções necessárias para proteger o operador e o ambiente de trabalho de riscos de acidentes.*
- b) *Não olhe fixamente para o feixe do laser com outros aparelhos óticos, p. ex.: uma lupa.*
- c) *Não dirija o raio na direção de pessoas ou animais, nem contra superfícies refletoras. As pessoas e os animais podem sofrer cegueira temporária ou irritação ocular. Até mesmo lasers de baixa potência podem danificar os olhos.*
- d) *Precaução – a execução de procedimentos para além dos especificados neste manual tem como resultado uma exposição perigosa à radiação.*
- e) *Nunca abra nem manipule o módulo laser porque isto poderá causar uma exposição inesperada à radiação.*
- f) *Não olhe fixamente para o feixe do laser sem proteção ocular. O impacto do feixe no olho pode causar danos permanentes à retina.*

A seguinte informação aplica-se apenas a usuários profissionais, mas é uma boa prática para qualquer usuário:

### **AVISOS DE SEGURANÇA ADICIONAIS PARA O PÓ DE CONSTRUÇÃO**

Os trabalhadores da construção pertencem a um grupo de risco devido ao pó que respiram porque o pó de sílica não só é incómodo, mas também um verdadeiro risco para os pulmões.

A sílica é um mineral natural presente em grandes quantidades em areia, arenitas e granito, sendo também usualmente encontrado em materiais de construção como o cimento ou a argamassa. A sílica transforma-se num pó muito fino (conhecido como sílica cristalina respirável ou RCS) durante as ações de corte, perfuração e afiação.

A inalação de partículas de sílica cristalina finas poderá provocar:

- Cancro do pulmão,
- Silicose,
- Transtorno Pulmonar Obstrutivo Crónico (TPOC).



A inalação de partículas de pó finas provenientes da madeira poderá provocar asma. O risco de doenças pulmonares está diretamente relacionado com a inalação regular de pó da construção durante um período de tempo longo e não numa ocasião esporádica.

Para proteger os pulmões, definiu-se o limite de quantidade de pó inalado (chamado de limite de exposição no local de trabalho ou LEP) durante um normal dia de trabalho. Este limite pode ser comparado com uma pitada de sal e é o limite máximo legal que pode ser inalado depois da realização de determinados controlos.

### **Como reduzir a quantidade de pó?**

1. Reduzir a quantidade do corte utilizando peças com tamanhos mais adequados.
2. Utilizar uma ferramenta menos potente, por exemplo, uma cortadora de blocos e não uma afiadora.
3. Modificar o método de trabalho, por exemplo, utilizar uma pistola de pregos para pendurar suportes de cabos em vez de perfurar orifícios.

Por favor, trabalhe sempre com equipamento de proteção individual adequado, utilize proteção respiratória contra o pó que filtre as partículas microscópicas e utilize sempre um dispositivo para aspiração do pó.



**AVISO:** As partículas geradas pelas ações de lixamento, serragem, amolamento, perfuração e outros trabalhos de construção contêm químicos passíveis de provocar cancro, defeitos congénitos ou danos reprodutivos. Alguns exemplos destes produtos químicos são:

- Chumbo proveniente de tintas à base deste químico.
- A sílica cristalina dos tijolos, cimento e de outros produtos de alvenaria.
- Arsénico e crómio da madeira tratada quimicamente.

O risco da exposição a estes químicos varia, dependendo do número de vezes que o trabalho se realiza. De forma a reduzir a exposição a estes produtos químicos o utilizador deverá:

- Trabalhar num lugar bem ventilado.
- Trabalhar com um equipamento de proteção adequado, como a máscara anti-pó que filtre as partículas microscópicas.

## **VIBRAÇÃO**

A Diretiva Europeia de Agentes Físicos (vibração) foi elaborada para reduzir as lesões resultantes da Síndrome de vibração mão/braço aos utilizadores de ferramentas elétricas. Esta diretiva exige que os fabricantes de ferramentas elétricas e os respetivos fornecedores indiquem os valores do resultado do teste de vibração de forma a permitir que os utilizadores apliquem as medidas necessárias relativas ao período durante o qual a ferramenta poderá ser utilizada em segurança numa base diária e possam escolher a ferramenta mais adequada.

## **VER A SECÇÃO DE ESPECIFICAÇÕES TÉCNICAS NESTE MANUAL DE INSTRUÇÕES PARA OS NÍVEIS DE VIBRAÇÃO DA SUA FERRAMENTA**

Os valores de emissão de vibração declarados deverão ser utilizados como valores mínimos e como guia atual do nível de vibração.

O valor total das vibrações declarado foi medido de acordo com as normas EN 62841-1 e EN 62841-2-5 e poderá ser utilizado para comparar uma ferramenta com outra.

O valor total das vibrações declarado também poderá ser utilizado numa análise preliminar da exposição.



**AVISO:** A emissão de vibração durante o uso atual da ferramenta pode diferir do valor total declarado dependendo dos modos como a ferramenta é utilizada e tendo em conta os seguintes exemplos e outras variações no modo de usar a ferramenta:

- Como a ferramenta é utilizada e o modo em que os materiais são cortados ou perfurados.
- O bom estado da ferramenta e da realização de uma manutenção adequada sobre a mesma.
- A utilização de acessórios adequados para a ferramenta e a garantia de que os mesmos estão afiados e em bom estado.
- Do aperto das superfícies aderentes nas pegas.
- Se a ferramenta é usada conforme previsto no design e nestas instruções.

**Durante o uso desta ferramenta, ocorrem vibrações mão/braço. Adote as práticas de trabalho corretas para reduzir a exposição às vibrações. Esta ferramenta poderá provocar síndrome de vibração mão-braço se não for manipulada adequadamente.**



**AVISO:** Identifique as medidas de segurança para proteger o operador que estão baseadas numa estimativa da exposição nas condições reais de uso (tendo em conta todas as partes do ciclo de funcionamento, tal como o tempo em que a ferramenta está desligada, os momentos em que está a funcionamento lento, para além do tempo de arranque).

**Nota:**

- A utilização de outras ferramentas reduzirá o período total de utilização desta ferramenta por parte do utilizador.
- De maneira a minimizar o risco de exposição às vibrações, utilize SEMPRE lâminas, pontas e cinzéis que estejam devidamente afiados.
- Mantenha a ferramenta de acordo com as instruções presentes neste manual e se for aplicável, certifique-se que as partes são sempre devidamente lubrificadas (se aplicável).
- Evite utilizar a ferramenta quando a temperatura seja igual ou inferior a 10°C. Caso pretenda trabalhar com uma ferramenta que emita fortes vibrações, divida o trabalho ao longo de vários dias.

### **Vigilância de saúde**

Todos os funcionários devem de estar incluídos no plano de vigilância da saúde da entidade patronal que ajuda a identificar possíveis doenças relacionadas com a vibração ainda num estado inicial, evitar a progressão da doença e ajudar os mesmos a permanecerem nos postos de trabalho.

## **REDUÇÃO DA VIBRAÇÃO E DO RUÍDO**

**Para reduzir os valores de emissão da vibração e do ruído, limite o tempo de funcionamento, utilize modos de funcionamento de vibração e ruído baixos e utilize um equipamento de proteção individual.**

Tenha em atenção aos seguintes pontos para minimizar o risco de exposição de vibração e de ruído:

1. Utilize a ferramenta somente para o que foi fabricada e em conformidade com as instruções indicadas.
2. Comprove que a ferramenta está em bom estado e que se efetua uma manutenção adequada.
3. Utilize os acessórios corretos e comprove que estão em boas condições.
4. O aperto firme das superfícies de sujeição/pegas.
5. Realize a manutenção da ferramenta tal como se indica neste manual e mantenha-a bem lubrificada (se necessário).
6. Planifique o seu horário de trabalho para que possa dividir por vários dias a utilização da ferramenta para diminuir o tempo de exposição à vibração.
7. Prolonged use of the product exposes the user to vibrations that can cause a range of conditions collectively known as hand-arm vibration syndrome (HAVS) e.g. fingers going white; as well as specific diseases such as carpal tunnel syndrome. To reduce this risk when using the product, always wear protective gloves and keep your hands warm.

## RISCOS RESIDUAIS

**Há sempre potenciais riscos de lesões e danos, mesmo se utilizar a ferramenta de acordo com todas as instruções de segurança. Os riscos associados à estrutura e forma da ferramenta que podem surgir são os seguintes:**

1. Problemas de saúde resultantes da vibração quando se usa a ferramenta por um período prolongado ou não se segura de forma correta.
2. Lesões e danos materiais resultantes da rotura de acessórios ou do impacto repentino de objetos escondidos durante a utilização.
3. Perigo de lesões e danos materiais resultantes de objetos projetados.



**AVISO!** Esta ferramenta produz um campo eletromagnético durante o seu funcionamento! Este campo pode, nalgumas circunstâncias, interferir com implantes ativos e passivos. Para reduzir o risco de lesões graves ou mortais, recomenda-se às pessoas com implantes médicos que consultem o seu médico ou com o fabricante dos implantes antes de começarem a usar a ferramenta.



## Descrição do produto

# Listado de componentes

O índice indicado abaixo refere-se à Fig. 1 na página 4.

- |   |  |
|---|--|
| 1. Adaptador do aspirador               | 13. Perno de bloqueio                        |
| 2. Saída de extração de pó              | 14. Flange de aperto                         |
| 3. Pega traseira                        | 15. Lâmina de serra                          |
| 4. Pega frontal                         | 16. Flange de apoio* (em Fig. A)             |
| 5. Botão de bloqueio do veio            | 17. Alavanca retrátil                        |
| 6. Ajuste do bisel                      | 18. Interruptor de ligado/desligado          |
| a. Manípulo de fixação                  | 19. Botão de desbloqueio                     |
| b. Escala                               | 20. Ajuste da profundidade                   |
| 7. Manípulo de fixação da guia paralela | a. Alavanca de fixação                       |
| 8. Placa base                           | b. Escala                                    |
| 9. Marca de orientação                  | 21. Orifícios de ventilação                  |
| 10. Guia paralela                       | 22. Dispositivo laser                        |
| a. Escala                               | 23. Interruptor de ligado/desligado do laser |
| 11. Proteção inferior                   | 24. Chave sextavada.                         |
| 12. Proteção superior                   |  |



**NOTA:** As peças marcadas com um \* não são mostradas na imagem. Consulte a secção correspondente do manual do utilizador.

## Símbolos

Nestas instruções, no produto e na placa de características encontrará, entre outros, os seguintes símbolos e abreviações. Familiarize-se com estes símbolos e abreviações para reduzir os riscos de lesões pessoais ou danos materiais.



Utilize óculos de proteção



Utilize proteção auditiva



Utilize máscara anti-pó



Utilize luvas de proteção



Bloquear / Apertar



Desbloquear / Desapertar



Nota / Observação



Atenção / Aviso

dB(A)

Decibel (ponderado A)

 $n_0$ 

Velocidade em vazio



Para reduzir o risco de lesões, o usuário deve ler o manual de instruções.



Desligue e desconecte o aparelho da fonte de alimentação antes de efetuar qualquer operação de montagem, limpeza, regulação, manutenção ou antes de armazenar ou transportar o produto.



Não olhe fixamente para o feixe, produto laser de classe 2



Este produto tem uma classe de proteção II. Isto significa que tem um isolamento duplo ou reforçado.



Este produto cumpre com as diretivas europeias aplicáveis e foi realizado um método de avaliação de acordo com estas diretivas.



Símbolo REEE. Os resíduos de equipamentos elétricos e eletrónicos não devem ser eliminados com o lixo doméstico. Deposite-os no local adequado para esse efeito.



Para mais informações, Contacte com a autoridade local ou com o estabelecimento onde adquiriu o produto.

yyWxx

Código de data de fabrico; ano de fabrico (20yy) e semana de fabrico (Wxx).




Cabo de Alimentação de 3 metros de Longitude



Guia Laser Integrada



## Especificações técnicasv

<b>Tensão estipulada, frequência</b>	: 220-240 V~, 50Hz
<b>Potência estipulada de entrada</b>	: 1400 W
<b>Velocidade estipulada em vazio, <math>n_0</math></b>	: 5500 min <sup>-1</sup>
<b>Ângulo de bisel</b>	: 0 - 45°
<b>Capacidade de corte máxima</b>	
<b>A 90°</b>	: 64 mm
<b>A 45°</b>	: 41 mm
<b>Classe de proteção</b>	: II 
<b>Peso</b>	: Aprox. 3,7 kg
<b>Nível de emissão de ruído</b>	
<b>Nível de Pressão sonora ponderada, <math>L_{pA}</math></b>	: 92 dB (A)
<b>Nível de Potência sonora ponderada, <math>L_{WA}</math></b>	: 103 dB (A)
<b>Incerteza, <math>K_{pA}</math> e <math>K_{WA}</math></b>	: 3 dB (A)
<b>Valores totais de vibração mão-braço</b>	
<b>Valores totais de vibração (soma vectorial de três eixos) determinados em conformidade com a EN 62841-2-5:</b>	
<b>Corte de madeira, <math>a_{h,w}</math></b>	: 3,3 m/s <sup>2</sup> (corte de madeira)
<b>Incerteza K</b>	: 1,5m/s <sup>2</sup>
<b>Laser</b>	
<b>Classe</b>	: 2
<b>Norma</b>	: EN 60825-1:2014
<b>Comprimento de onda <math>\lambda</math></b>	: 650 nm
<b>Potência de saída <math>P_0</math></b>	: 1 mW
<b>Lâmina de serra</b>	
<b>Tipo</b>	: TCT
<b>Diâmetro exterior</b>	: 165 mm
<b>Diâmetro orifício interno</b>	: 16 mm
<b>Espessura</b>	: 2,4 mm
<b>Número de dentes</b>	: 24T
<b>Velocidade máxima <math>n_{max}</math></b>	: 7000 /min
<b>Material a cortar</b>	: madeira

Os valores de ruído mencionados foram medidos conforme ao código de ensaio de ruído indicado nas normas EN 62841-1 e EN 62841-2-5.

O valor da pressão sonora pode superar os 80 dB(A) pelo que se recomenda ao utilizador da ferramenta a usar proteção auditiva.

O valor total de vibração e o valor de emissão de ruído declarados foram medidos de acordo com um método de ensaio normalizado (de acordo com a norma EN 62841-2-5) e poderão ser utilizados para comparar uma ferramenta com outra. O valor total de vibração e o valor de emissão de ruído declarados também poderão ser utilizados numa análise preliminar da exposição.



**AVISO:** As emissões de vibrações e de ruído durante o uso atual da ferramenta podem diferir do valor total declarado dependendo dos modos como a ferramenta é utilizada, especialmente dependendo do tipo de peça de trabalho. Identifique as medidas de segurança para proteger o operador que são baseadas numa estimativa da exposição nas atuais condições de uso (tendo em conta todas as partes do ciclo de funcionamento tal como o tempo em que a ferramenta está desligada e quando está a funcionamento em vazio em adição ao tempo de disparo).

## Explicação da placa de características

ECS1400 = Número de modelo

E = Erbauer

CS = Serra circular

1400 = Potência (Watts)



Montagem

01

Desembalagem

1. Retire todos os acessórios da embalagem e coloque-os numa superfície plana e estável.
2. Retire todos os materiais de embalagem e dispositivos de transporte, se aplicável.
3. Comprove que a ferramenta está em bom estado e completa com os acessórios. Não utilize a ferramenta no caso de faltar algum acessório ou se estiver danificada e contacte com o estabelecimento onde adquiriu o produto. A utilização de um produto incompleto ou danificado representa um perigo para as pessoas e para a propriedade.
4. Certifique-se de que tem todos os acessórios necessários para a montagem e utilização da ferramenta. Isto também se aplica para o equipamento de proteção individual.



**AVISO:** O produto deve estar completamente montado antes de pô-lo em funcionamento! Não utilize o produto se não estiver completamente montado ou se as peças estiverem danificadas!



Utilize luvas de proteção para a montagem desta ferramenta e coloque-a sempre numa superfície plana e estável enquanto procede à sua montagem.



Siga as instruções de montagem, passo a passo, e utilize as imagens como guia visual para facilitar a montagem do produto. Não ligue o produto à corrente elétrica sem antes estar completamente montado!



**AVISO:** O produto e os materiais de embalagem não são um brinquedo para crianças! As crianças não devem brincar com os sacos de plásticos, lâminas e peças pequenas! Risco de asfixia!

## 02

## Lâmina de serra (Fig. A)



**AVISO:** Utilize sempre as lâminas de serra apropriadas em função da utilização prevista. Respeite as especificações técnicas desta ferramenta (ler a secção “Especificações técnicas”) para saber que lâminas de serra comprar ou utilizar.

As lâminas de serra são bastante afiadas e podem aquecer durante o uso. Recomenda-se a usá-las com cuidado. Utilize luvas de proteção ao tocar nas lâminas de serra para evitar lesões, como queimaduras ou cortes.



**AVISO:** Nunca pressione a alavanca de bloqueio do veio (5) enquanto este estiver em rotação.

**Montagem (Fig. A)**

1. Coloque o produto numa superfície plana e estável.
2. Bloqueie o veio pressionando a alavanca de bloqueio do veio (5) e desaperte o perno de bloqueio (13) girando-o para a esquerda com a chave sextavada (24) fornecida.
3. Retire o perno de bloqueio (incluindo a mola e a arruela plana) (13) e o flange de aperto (14) do veio (Fig. 1). Não retire o flange de apoio (16).
4. Abra completamente a proteção inferior (11) movendo a alavanca retrátil (17) para a direita e mantendo-a nessa posição enquanto coloca a lâmina de serra (15) no veio. Certifique-se de que a direção de rotação indicada na lâmina de serra é a mesma que a indicada na carcaça e que o diâmetro interno da lâmina encaixa adequadamente no flange de apoio (16).
5. Mova com cuidado a alavanca retrátil (17) de volta à sua posição inicial para fechar a proteção inferior (11).
6. Segure a lâmina de serra (15) com o flange de aperto (14) e o perno de bloqueio (incluindo a mola e a arruela plana) (13). Aperte o perno de bloqueio (13) girando-o para a direita com a chave sextavada (24) fornecida enquanto pressiona a alavanca de bloqueio do veio (5).
7. Gire a lâmina de serra (15) com a mão para comprovar que gira suavemente. A lâmina de serra não deveria tremular.

8. Ligue o produto e deixe-o funcionar em vazio durante um minuto para confirmar que a lâmina de serra foi colocada corretamente. Se detectar uma vibração anômala ou ruído excessivo, desligue o produto e volte a colocar a lâmina de serra (15) seguindo as instruções indicadas anteriormente.

### **Substituição**

Substitua uma lâmina de serra desgastada ou danificada.

1. Coloque o produto numa superfície plana e estável.
2. Bloqueie o veio pressionando a alavanca de bloqueio do veio (5) a desaperte o perno de bloqueio (13) girando-o para a esquerda com a chave sextavada (24) fornecida.
3. Retire o perno de bloqueio (incluindo a mola e a arruela) (13) e o flange de aperto (14) do veio.
4. Abra completamente a proteção inferior (11) movendo a alavanca retrátil (17) para a direita e mantendo-a nessa posição enquanto retira a lâmina de serra (15) do veio.
5. Coloque uma lâmina de serra (15) apropriada em função da utilização prevista. Certifique-se de que a direção de rotação indicada na lâmina de serra é a mesma que a indicada na carcaça e que o diâmetro interno da lâmina encaixa adequadamente no flange de apoio (16).
6. Mova com cuidado a alavanca retrátil (17) de volta à sua posição inicial para fechar a proteção inferior (11).
7. Segure a lâmina de serra (15) com o flange de aperto (14) e o perno de bloqueio (incluindo a mola e a arruela plana) (13). Aperte o perno de bloqueio (13) girando-o para a direita com a chave sextavada (24) fornecida enquanto pressiona a alavanca de bloqueio do veio (5).
8. Gire a lâmina de serra (15) com a mão para comprovar que gira suavemente. A lâmina de serra não deveria tremular.
9. Ligue o produto e deixe-o funcionar em vazio durante um minuto para confirmar que a lâmina de serra foi colocada corretamente. Se detectar uma vibração anômala ou ruído excessivo, desligue o produto e volte a colocar a lâmina de serra (15) seguindo as instruções indicadas anteriormente.

## 03

**Guia paralela (Fig. B)**

Coloque a guia paralela à direita para realizar cortes paralelos à extremidade da peça de trabalho.

1. Desaperte o manípulo de fixação da guia paralela (7) girando-a para a esquerda.
2. Alinhe a guia paralela (10) com os orifícios de montagem da placa base (8) e insira-a.
3. Utilize a escala na guia paralela (10a) para selecionar a largura desejada.
4. Fixe a guia paralela (10) na posição apertando o manípulo de fixação da guia paralela (7) para a direita.

## 04

**Extração de pó (Fig. C)**

**AVISO:** Conecte sempre um dispositivo de extração de pó quando use este produto para manter a área de trabalho limpa. Utilize uma máscara anti-pó durante o funcionamento do produto. O pó pode ser prejudicial para a saúde.

Conecte um dispositivo adequado de extração de pó, p. ex. um acessório aspirador apropriado (Ø 35 mm) no adaptador de extração de pó (1) e depois, conecte-o na saída de extração de pó (2).



## Utilização

### Utilização prevista

Esta ferramenta foi concebida para realizar cortes retos em madeira e materiais semelhantes como, por exemplo, placas DM e aglomerados, com a lâmina de serra fornecida. O produto não deve ser utilizado para cortar troncos.

A ferramenta deve ser somente usada na posição vertical com a placa base apoiada na peça de trabalho. Não deve ser usada em uma posição invertida ou como uma ferramenta fixa em uma bancada de trabalho.

A lâmina de serra fornecida com a ferramenta é apenas adequada para cortar madeira e não deve ser utilizada com outros materiais.

### Antes de começar

#### 01 Proteção



### Controlos

#### 01 Ajuste da profundidade de corte (Fig. D)



**AVISO:** Desligue sempre o produto e retire a ficha da tomada antes de realizar qualquer ajuste.

Utilize sempre o ajuste correto da profundidade da lâmina de serra. O ajuste correto da profundidade de corte para todos os cortes significa que deve ser visível aproximadamente o 50%-90% de um dente completo da lâmina por debaixo da peça de trabalho.

Ajuste a profundidade de corte tendo em conta as suas necessidades.

1. Coloque o produto sobre uma superfície plana e verifique que está numa posição segura.
2. Desaperte a alavanca de fixação (20a) e regule a placa base à profundidade desejada. Utilize a escala de profundidade (20b) como guia.
3. Aperte a alavanca de fixação (20a) para segurar a profundidade de corte.



**AVISO:** Os valores mostrados na escala de profundidade são apenas válidos para realizar cortes a 90°/0°. Para cortes em bisel, o ângulo de corte deve ser mais pequeno que o indicado.

## 02 Ajuste do ângulo de bisel (Fig. E)

Ajuste o ângulo de corte tendo em conta as suas necessidades.

1. Coloque o produto sobre uma superfície plana.
2. Desaperte o manípulo de fixação (6a) e incline a carcaça até o ângulo desejado. Utilize a escala (6b) como guia.
3. Aperte o manípulo de fixação (6a) para segurar o ângulo selecionado.

## 03 Interruptor de ligado/desligado e Botão de desbloqueio (Fig. F)

1. Pressione o botão de desbloqueio (19) e mantenha-o nesta posição.
2. Pressione o interruptor de ligado/desligado (18) para ligar o produto.
3. Solte o interruptor de ligado/desligado (18) para desligar o produto.

## 04 Interruptor de ligado/desligado para o dispositivo laser

Utilize o laser como guia quando estiver a cortar sobre linhas marcadas.

1. Ligue o laser pressionando o interruptor de ligado/desligado do dispositivo laser (23).
2. Desligue o laser pressionando o interruptor de ligado/desligado do dispositivo laser (23) novamente.



**AVISO:** Não olhe fixamente para o feixe do laser, produto laser de classe 2.



# Funcionamento geral

## 01 Corte geral (Fig. G e H)



**AVISO!** Há a formação de pó fino durante o funcionamento!

Alguns tipos de pó são altamente inflamáveis e explosivos! Não fume quando estiver a operar a ferramenta e mantenha-se afastado das fontes de calor e das labaredas.



Utilize sempre uma máscara anti-pó para proteger-se do risco associado ao pó fi.



A marca de orientação (9) é projetada da seguinte maneira:

- Ao ângulo de bisel de 0°: a borda direita do entalhe alinha-se com o lado direito da lâmina de serra (15).
- Ao ângulo de bisel de 45°: a borda esquerda do entalhe alinha-se com o lado direito da lâmina de serra (15).

Tenha em atenção ao bordo do corte quando corte pelas linhas marcadas. Não corte diretamente pela linha, mas sim ao lado desta. (Fig. G)

Realize sempre um corte de prova antes de começar a trabalhar na peça de trabalho real para determinar a posição e largura do corte, sobretudo depois de substituir a lâmina de serra ou mudar o ângulo de bisel.

Desligue o produto, deixe que se pare completamente e desconecte o cabo de alimentação da tomada se a lâmina de serra ficar presa na peça de trabalho. Só então retire a lâmina presa.

1. Corte, sempre que seja possível, seguindo a direção do raiado da madeira para evitar que a lâmina de serra (15) se bloqueie e se desgaste nos lados.
2. Comprove o funcionamento da proteção inferior (11) levante e soltando a alavanca retrátil (17).
3. Comprove que há espaço suficiente para a lâmina por debaixo da peça de trabalho.
4. Certifique-se, antes da sua utilização, de que a peça de trabalho não tem obstáculos, como pregos ou parafusos. Retire-os se necessário.
5. Nunca segure a peça de trabalho com as mãos ou com as pernas. Fixe a peça de trabalho a uma superfície estável com os meios de fixação adequados. Fixe as peças de trabalho mais compridas para evitar que se dobrem.
6. Segure o produto com uma mão na pega traseira (3) e com a outra mão na pega frontal (4). Nunca coloque o produto a funcionar só com uma mão (Fig. H).

7. Ligue o produto e espere até que atinja a velocidade máxima antes de colocá-lo sobre a superfície de trabalho.
8. Exerça somente a pressão que seja necessária para manter o produto apoiado na peça de trabalho. Exercer demasiada pressão não aumentará, mas diminuirá o rendimento e dará resultados irregulares.
9. Mantenha o produto em movimento em todo o momento; não o pare numa posição para evitar marcas.
10. Levante o produto da superfície de trabalho antes de desligá-lo.

## **02** Corte paralelo

1. Coloque a guia paralela (10) no produto tal como foi descrito antes e ajuste-a à largura desejada.
2. Ligue o produto e espere até que atinja a velocidade máxima antes de colocá-lo sobre a superfície de trabalho.
3. Coloque o produto paralelamente à peça de trabalho e guie-o ao longo da extremidade.

## **03** Corte em bisel

1. Ajuste o ângulo de corte ao valor desejado; certifique-se que o manípulo de fixação (6a) está devidamente apertado.
2. Ligue o produto e espere até que atinja a velocidade máxima antes de colocá-lo sobre a superfície de trabalho.
3. Coloque a placa base (8) plana na peça de trabalho e desloque o produto para a frente a uma velocidade uniforme.

## **Após cada utilização**

1. Desligue a ferramenta, espere até que esta pare por completo, retire a ficha da tomada e deixe-a arrefecer.
2. Examine, limpe e guarde a ferramenta tal como se indica a seguir.



## Limpeza e manutenção



**AVISO!** Desligue sempre a ferramenta, retire a ficha da tomada e deixe-a arrefecer antes de realizar qualquer procedimento de inspeção, manutenção ou limpeza.



A manutenção e reparação devem ser efetuadas tal como se indica neste manual de instruções! Qualquer outro procedimento deve ser efetuado por um técnico qualificado.

## Limpeza

1. Limpe a ferramenta com um pano seco. Utilize uma escova para as zonas de difícil acesso.
2. Limpe especialmente a lâmina de serra, os interruptores e os orifícios de ventilação com um pano e uma escova depois de cada utilização.
3. Abra a proteção inferior (11) e retire a lâmina de serra (15) para limpar o interior das proteções inferior e superior (11, 12), se necessário.
4. Para a sujidade mais difícil, limpe com ar comprimido (máx. 3 bares).
5. Verifique se há acessórios desgastados ou danificados. Substitua os acessórios desgastados quando for necessário ou contacte com um Serviço Técnico autorizado para reparar a ferramenta antes de utilizá-la novamente.



Não utilize substâncias químicas, alcalinas ou abrasivas, ou outro tipo de detergente ou desinfetante agressivo para limpar esta ferramenta, uma vez que pode danificar a superfície.

## Manutenção

A sua ferramenta elétrica não necessita de lubrificação ou manutenção adicional. Esta ferramenta não contém nenhum acessório passível de ser reparado pelo utilizador.

Antes e depois de cada utilização, verifique se há acessórios (ou dispositivos) desgastados ou danificados. Se for necessário, substitua-os por outros novos, tal como se indica neste manual de instruções.

## 01 Cabo de alimentação

Se o cabo de alimentação estiver danificado, ele deverá ser substituído pelo fabricante, ou seu agente para evitar um perigo.

## Transporte



**AVISO:** transporte sempre a ferramenta pela pega principal. Nunca utilize o cabo de alimentação para transportá-la.

1. Desligue a ferramenta e retire a ficha da tomada.
2. Proteja a ferramenta de qualquer impacto ou vibração forte que possa ocorrer durante o transporte em veículos.
3. Prenda a ferramenta para evitar que se deslize ou caia.

## Armazenamento

1. Desligue a ferramenta e retire a ficha da tomada.
2. Limpe o produto tal como foi indicado antes.
3. Guarde a ferramenta e os seus acessórios num local seco, bem ventilado, protegido da luz solar e de temperaturas frias extremas.
4. Guarde sempre a ferramenta num local fora do alcance das crianças. A temperatura ideal do local de armazenamento deve situar-se entre os 10°C e 30°C.
5. Recomenda-se que guarde a ferramenta na embalagem original ou tapá-la com um pano para protegê-la do pó.

## Reciclagem e meio ambiente



Os resíduos de equipamentos elétricos e eletrónicos não devem ser eliminados com o lixo doméstico. Deposite-os no local adequado para esse efeito.

Para mais informações, contacte com a autoridade local ou com o estabelecimento onde adquiriu o produto.



## Garantia

Empenhamo-nos especialmente na seleção cuidadosa de materiais de elevada qualidade e utilizamos técnicas de fabrico que nos permitem criar produtos que incorporam design e durabilidade. Este produto (**Erbauer** Serra circular) tem uma garantia do fabricante de 3 anos contra defeitos de fabrico, a partir da data de compra (se comprado na loja) ou data de entrega (se comprado online), sem custo adicional.

Para apresentar uma reclamação ao abrigo desta garantia, é necessário apresentar a prova de compra (tal como um recibo, uma fatura de compra ou outra prova admissível em conformidade com a lei em vigor). Mantenha o comprovativo de compra num lugar seguro. Para esta garantia se aplicar, o produto comprado tem de ser novo; não se aplica a produtos em segunda mão ou a produtos de exibição. Salvo disposição em contrário na lei em vigor, a garantia de qualquer produto de substituição expira no final do período da garantia do produto original.

Esta garantia cobre defeitos e falhas de produto, desde que o produto tenha sido utilizado para o fim a que se destina e tenha sido sujeito à instalação, limpeza, manutenção e a cuidados de acordo com as informações contidas nestes termos e condições, no manual do utilizador e na prática padrão, desde que a mesma não contrarie o manual de utilizador.

Esta garantia não cobre defeitos e danos causados pelo desgaste normal, nem danos que possam resultar de utilização indevida, instalação ou montagem incorreta, negligência, acidentes, utilizações indevidas ou modificações do produto. Salvo disposição em contrário na lei em vigor, esta garantia não abrange, em caso algum, custos auxiliares (expedição, deslocação, custos de desinstalação e reinstalação, mão-de-obra, etc), ou danos diretos e indiretos.

Esta garantia não cobre defeitos causados ou como resultado de:

- Uso e desgaste normal
- Negligência, uso incorreto ou excessivo
- Tentativas de reparação efetuadas por pessoas que não sejam um agente autorizado
- Danos estéticos
- Danos causados por objetos ou substâncias estranhas ou acidentes.
- Danos acidentais ou modificação
- Incumprimento das diretrizes do fabricante
- Perda dos bens

Se o produto apresentar algum defeito, iremos, dentro de um prazo razoável, reparar-lo ou substituir-lo.

Os direitos no âmbito desta garantia têm força executiva no país onde adquiriu este produto. As questões relativas à garantia devem ser esclarecidas na loja onde adquiriu o produto. A garantia complementa e não afeta os seus direitos legais.

Se adquiriu este produto em Portugal - o distribuidor é responsável por quaisquer defeitos de conformidade do produto de acordo com os termos da lei relativa a garantias (Decreto-Lei N.º 67/2003), aditada pelo Decreto-Lei N.º 84/2008.



- FR Déclaration de conformité
- RO Declarația de conformitate
- PT Declaração UE de conformidade

- PL Deklaracja zgodności
- ES Declaración UE de conformidad



(EN) EU DECLARATION OF CONFORMITY  
 (FR) DÉCLARATION UE DE CONFORMITÉ  
 (PL) DEKLARACJA ZGODNOŚCI UE  
 (RO) DECLARAȚIA DE CONFORMITATE UE  
 (ES) DECLARACIÓN UE DE CONFORMIDAD  
 (PT) DECLARAÇÃO DE CONFORMIDADE UE

Product/ Produit/ Produkt/Produsul/Producto/Produto

- CIRCULAR SAW / SCIE CIRCULAIRE / PILARKA TARCZOWA / FIERĂSTRĂU CIRCULAR / SIERRA CIRCULAR / SERRA CIRCULAR
- ECS1400
- SN: 000001-999999

Name and address of the manufacturer or his authorised representative:

Nom et adresse du fabricant ou de son mandataire:

Nazwa i adres producenta lub jego upoważnionego przedstawiciela:

Denumirea și adresa producătorului sau a reprezentantului său autorizat:

Nombre y dirección del fabricante o de su representante autorizado:

Nome e endereço do fabricante ou do respetivo mandatário:

Kingfisher International Products B.V.,  
 Rapenburgerstraat 175E,  
 1011 VM Amsterdam,  
 The Netherlands

This declaration of conformity is issued under the sole responsibility of the manufacturer.

La présente déclaration de conformité est établie sous la seule responsabilité du fabricant.

Niniejsza deklaracja zgodności wydana zostaje na wyłączną odpowiedzialność producenta.

Prezenta declarație de conformitate este emisă pe răspunderea exclusivă a producătorului.

La presente declaración de conformidad se expide bajo la exclusiva responsabilidad del fabricante.

A presente declaração de conformidade é emitida sob a exclusiva responsabilidade do fabricante.

Object of the declaration/Objet de la déclaration/Przedmiot deklaracji/Obiectul declarației/Objeto de la declaración/Objeto da declaração

Product/Produit/Produkt/Produsul/Producto/ Produto

Model/Modèle/Model/  
 Modelul/Modelo/Modelo

EAN

CIRCULAR SAW  
 SCIE CIRCULAIRE  
 PILARKA TARCZOWA  
 FIERĂSTRĂU CIRCULAR  
 SIERRA CIRCULAR  
 SERRA CIRCULAR

ECS1400

3663602795773 (UK)  
 3663602795780 (EU)

The object of the declaration described above is in conformity with the relevant Union harmonisation legislation:

L'objet de la déclaration décrit ci-dessus est conforme à la législation d'harmonisation de l'Union applicable:

Wymieniony powyżej przedmiot niniejszej deklaracji jest zgodny z odpowiednimi wymaganiami unijnego prawodawstwa harmonizacyjnego:

Obiectul declarației descris mai sus este în conformitate cu legislația relevantă de armonizare a Uniunii:

El objeto de la declaración descrita anteriormente es conforme con la legislación de armonización pertinente de la Unión:

O objeto da declaração acima descrito está em conformidade com a legislação de harmonização da União aplicável:

2006/42/EC as amended Machinery Directive

2014/30/EU as amended Directive Electromagnetic compatibility

2011/65/EU as amended Directive Restriction of the use of certain hazardous substances in electrical and electronic equipment

Directive 2006/42/CE relative aux machines

2014/30 / UE telle que modifiée Directive Compatibilité électromagnétique

Directive 2011/65/UE relative à la limitation de l'utilisation de certaines substances dangereuses dans les équipements électriques et électroniques

2006/42/WE w zmienionej dyrektywie maszynowej

2014/30 / UE ze zmianami Dyrektywa Kompatybilność elektromagnetyczna

2011/65 / UE ze zmianami Dyrektywa Ograniczenie stosowania niektórych niebezpiecznych substancji w sprzęcie elektrycznym i elektronicznym

2006/42/CE, astfel a fost modificată Directiva privind echipamentele

2014/30/UE, astfel a fost modificată Directiva privind compatibilitatea electromagnetică

2011/65/UE, astfel a fost modificată Directiva privind limitarea utilizării anumitor substanțe periculoase în echipamentele electrice și electronice

Directiva sobre maquinaria modificada 2006/42/CE

2014/30/UE modificada Directiva Compatibilidad electromagnética

2011/65/UE modificada Directiva Restricción del uso de determinadas sustancias peligrosas en equipos eléctricos y electrónicos

2006/42/CE como diretiva de máquinas alteradas

2014/30/UE como alteração da compatibilidade eletromagnética

2011/65/UE como restrição diretiva alterada da utilização de certas substâncias perigosas em equipamentos elétricos e eletrônicos

References to the relevant harmonised standards used or references to the other technical specifications in relation to which conformity is declared:

Références des normes harmonisées pertinentes appliquées, y compris la date de celles-ci, ou des autres spécifications techniques, y compris la date de celles-ci, par rapport auxquelles la conformité est déclarée:

Odwołania do odnośnych norm zharmonizowanych, które zastosowano, wraz z datą normy, lub do innych specyfikacji technicznych, wraz z datą specyfikacji, w odniesieniu do których deklarowana jest zgodność:

Trimiteri la standardele armonizate relevante folosite, inclusiv data standardului, sau trimiteri la celelalte specificații tehnice, inclusiv data specificațiilor, în legătură cu care se declară conformitatea:

Referencias a las normas armonizadas pertinentes utilizadas, incluidas las fechas de las normas, o referencias a las otras especificaciones técnicas, incluidas las fechas de las especificaciones, respecto a las cuales se declara la conformidad:

Referências às normas harmonizadas aplicáveis utilizadas, incluindo a data da norma, ou às outras especificações técnicas, incluindo a data da especificação, em relação às quais é declarada a conformidade:

EN 62841-1:2015

EN 62841-2-5:2014

EN 55014-1:2017+A11:2020

EN IEC 55014-1:2021

EN 55014-2:2015

EN IEC 55014-2:2021

EN IEC 61000-3-2:2019

EN IEC 61000-3-2:2019+A1:2021

EN 61000-3-3:2013+A1:2019

Authorized Signatory and technical file holder/ Signataire et responsable de la documentation technique autorisé/ Podmiot uprawniony do wystawienia i adres przechowywania dokumentacji technicznej/ Semnatar autorizat și deținătorul dosarului ethnic/ Firmante autorizado y titular del expediente técnico/Signatário autorizado e detentor da ficha técnica:

Kingfisher International Products B.V.,  
Rapenburgerstraat 175E,  
1011 VM Amsterdam,  
The Netherlands



David Awe  
Group Quality Director

On: 27/07/2021











**Manufacturer • Fabricant • Producent • Producător • Fabricante:**

Kingfisher International Products B.V.  
Rapenburgerstraat 175E  
1011 VM Amsterdam  
The Netherlands  
[www.kingfisher.com/products](http://www.kingfisher.com/products)

**FR** [www.castorama.fr](http://www.castorama.fr) | [www.bricodepot.fr](http://www.bricodepot.fr) **PL** [www.castorama.pl](http://www.castorama.pl)  
**RO** [www.bricodepot.ro](http://www.bricodepot.ro) **ES** [www.bricodepot.es](http://www.bricodepot.es) **PT** [www.bricodepot.pt](http://www.bricodepot.pt)

- FR** Pour consulter les manuels d' instructions en ligne, rendez-vous sur le site [www.kingfisher.com/products](http://www.kingfisher.com/products)
- PL** Aby zapoznać się z instrukcją obsługi online, odwiedź stronę [www.kingfisher.com/products](http://www.kingfisher.com/products)
- RO** Pentru a consulta manualele de instrucțiuni online, vizitați [www.kingfisher.com/products](http://www.kingfisher.com/products)
- ES** Para consultar los manuales de instrucciones en linea, visite [www.kingfisher.com/products](http://www.kingfisher.com/products)
- PT** Para consultar manuais de instruções online, visite [www.kingfisher.com/products](http://www.kingfisher.com/products)