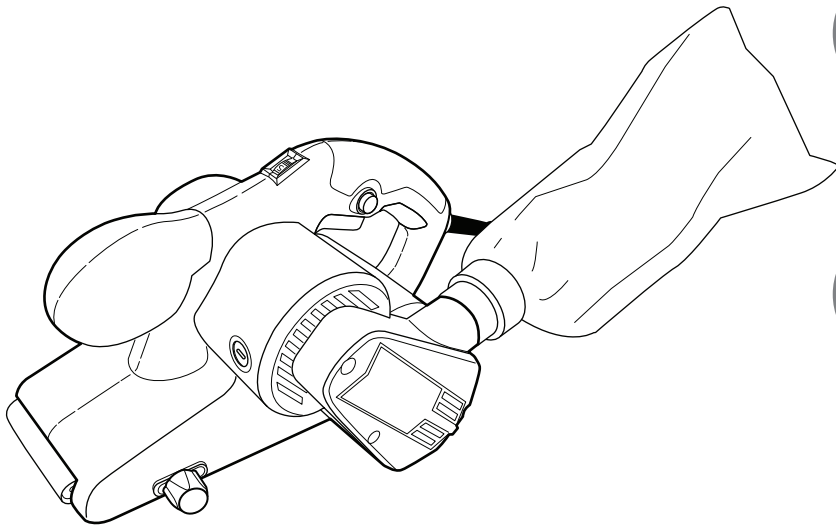




Lijadora de banda 900W



MSBS900

Código EAN: 3663602796510



ADVERTENCIA: Lea el manual de instrucciones antes de utilizar el producto

Empezando...

Estas instrucciones son importantes para su seguridad. Lea atentamente todo el manual antes de utilizar el producto y guárdelo para futura referencia.



Para **empezar...** 02

Información de seguridad	03
Su producto	15
Antes de empezar	18



Con **más detalle...** 25

Funciones del producto	26
Funcionamiento	27
Limpieza y mantenimiento	29
Resolución de problemas	30
Reciclaje y Medioambiente	31
Garantía	32
Declaración UE de Conformidad	33

Advertencias de seguridad

Advertencias generales de seguridad para las herramientas eléctricas

⚠ ADVERTENCIA Lea todas las advertencias de seguridad, las instrucciones, las ilustraciones y las especificaciones suministradas con esta herramienta eléctrica. *La no observación de todas las instrucciones relacionadas a continuación puede dar como resultado un choque eléctrico, fuego y/o una lesión seria.*

Guarde todas las advertencias y todas las instrucciones para una referencia futura.

La expresión “herramienta eléctrica” en las advertencias se refiere a su herramienta eléctrica conectada a la red eléctrica (con cable de alimentación) o a su herramienta accionada a batería (sin cable de alimentación).

1) Seguridad del área de trabajo

- a) **Mantenga el área de trabajo limpia y bien iluminada.** *Las áreas desordenadas y oscuras pueden provocar accidentes.*
- b) **No maneje herramientas eléctricas en atmósferas explosivas, tales como en presencia de líquidos inflamables, gases o polvo.** *Las herramientas eléctricas producen chispas que pueden encender el polvo o los humos.*
- c) **Mantenga alejados a los niños y curiosos mientras maneja una herramienta eléctrica.** *Las distracciones pueden causarle la pérdida de control.*

2) Seguridad eléctrica

- a) **La clavija de la herramienta eléctrica debe coincidir con la base de la toma de corriente. No modificar nunca la clavija de ninguna manera. No usar ningún adaptador de clavijas con herramientas eléctricas puestas a tierra.** *Clavijas no modificadas y bases coincidentes reducirán el riesgo de choque eléctrico.*
- b) **Evite el contacto del cuerpo con superficies puestas a tierra como tuberías, radiadores, cocinas eléctricas y refrigeradores.** *Hay un riesgo aumentado de choque eléctrico si su cuerpo está puesto a tierra.*
- c) **No esponga las herramientas eléctricas a la lluvia o a condiciones de humedad.** *El agua que entre en la herramienta aumentará el riesgo de choque eléctrico.*
- d) **No abuse del cable. No usar nunca el cable para llevar, levantar o desenchufar la herramienta eléctrica. Mantenga el cable lejos del calor, aceite, cantos vivos o piezas en movimiento.** *Los cables dañados o enredados aumentan el riesgo de choque eléctrico.*

Para empezar...

Advertencias de seguridad

- e) **Cuando maneje una herramienta eléctrica en el exterior, use una prolongación de cable adecuada para uso en el exterior.** *El uso de una prolongación de cable adecuada para uso en el exterior reduce el riesgo de choque eléctrico.*
- f) **Si el uso de una herramienta en un lugar húmedo es inevitable, use una alimentación protegida por un dispositivo de corriente residual (RCD).** *El uso de un RCD reduce el riesgo de choque eléctrico.*

3) Seguridad personal

- a) **Esté alerta, vigile lo que está haciendo y use el sentido común cuando maneje una herramienta eléctrica. No use una herramienta eléctrica cuando esté cansado o bajo la influencia de drogas, alcohol o medicamentos.** *Un momento de distracción mientras maneja herramientas eléctricas puede causar un daño personal serio.*
- b) **Use equipo de protección personal. Lleve siempre protección para los ojos.** *Los equipos de protección individual tales como mascarilla antipolvo, zapatos no resbaladizos, casco o protección para los oídos utilizados para las condiciones apropiadas reducen los daños personales.*
- c) **Evite un arranque accidental. Asegúrese de que el interruptor está en posición "paro" antes de conectar a la red y/o a la batería, coger o transportar la herramienta.** *Transportar herramientas eléctricas con el dedo sobre el interruptor o enchufar herramientas eléctricas que tienen el interruptor en posición "marcha" invita a accidentes.*
- d) **Retire cualquier llave o herramienta antes de arrancar la herramienta eléctrica.** *Una llave o herramienta unida a una pieza rotativa de una herramienta eléctrica puede causar un daño personal.*
- e) **No se sobrepase. Mantenga los pies bien asentados sobre el suelo y conserve el equilibrio en todo momento.** *Esto permite un mejor control de la herramienta eléctrica en situaciones inesperadas.*
- f) **Vista adecuadamente. No vista ropa suelta o joyas. Mantenga su pelo y su ropa alejados de las piezas en movimiento.** *La ropa suelta, las joyas o el pelo largo pueden ser cogidos en las piezas en movimiento.*
- g) **Si hay disponibilidad para la conexión de medios de extracción y recogida de polvo, asegúrese de que éstos estén conectados y se usen correctamente.** *El uso de estos dispositivos puede reducir los riesgos relacionados con el polvo.*
- h) **No permita que la confianza obtenida con el uso frecuente de herramientas le haga ignorar los principios generales de seguridad.** *Una acción descuidada puede provocar una herida grave en una fracción de segundo.*

4) Utilización y cuidados de las herramientas eléctricas

- a) **No fuerce la herramienta eléctrica. Use la herramienta eléctrica correcta para su aplicación.** *La herramienta eléctrica correcta hará el trabajo mejor y más seguro al ritmo para el que fue concebida.*
- b) **No use la herramienta eléctrica si el interruptor no permite pasar de “marcha” a “paro” e inversamente.** *Cualquier herramienta eléctrica que no pueda controlarse con el interruptor es peligrosa y debe repararse.*
- c) **Desenchufe la clavija de la fuente de alimentación y/o retire la batería, si se puede, antes de efectuar cualquier ajuste, cambio de accesorios, o de guardar la herramienta eléctrica.** *Tales medidas preventivas de seguridad reducen el riesgo de arrancar la herramienta accidentalmente.*
- d) **Conserve las herramientas eléctricas inactivas fuera del alcance de los niños y no permita el manejo de la herramienta eléctrica a personas no familiarizadas con las herramientas o con estas instrucciones.** *Las herramientas eléctricas son peligrosas en manos de usuarios no entrenados.*
- e) **Mantenga las herramientas eléctricas y los accesorios. Compruebe que las partes móviles no estén desalineadas o trabadas, que no haya piezas rotas u otras condiciones que puedan afectar el funcionamiento de las herramientas eléctricas. Las herramientas eléctricas se deben reparar antes de su uso, cuando están dañadas.** *Muchos accidentes son causados por herramientas eléctricas pobremente mantenidas.*
- f) **Mantenga las herramientas de corte afiladas y limpias.** *Las herramientas de corte mantenidas correctamente con los bordes de corte afilados son menos propensas a trabarse y más fáciles de controlar.*
- g) **Use la herramienta eléctrica, accesorios y puntas de herramienta, etc. de acuerdo con estas instrucciones, teniendo en cuenta las condiciones de trabajo y el trabajo a desarrollar.** *El uso de la herramienta eléctrica para aplicaciones diferentes de las previstas podría causar una situación de peligro.*
- h) **Mantenga las empuñaduras y superficies de agarre secas, limpias y libres de aceite y grasa.** *Las empuñaduras y superficies de agarre resbaladizas no permiten un agarre seguro y el control de la herramienta en situaciones imprevistas.*

5) Servicio técnico

- a) **Haga revisar su herramienta eléctrica por un servicio de reparación cualificado usando solamente piezas de recambio idénticas.** *Esto garantizará que la seguridad de la herramienta eléctrica se mantiene.*

Advertencias de seguridad

Advertencias de seguridad para las lijadoras de banda

- > **Sostenga la herramienta eléctrica por las superficies de agarre aisladas, porque la banda puede tocar su propio cable de alimentación.** Cortar un cable “en tensión” puede poner “en tensión” las partes metálicas expuestas de la herramienta eléctrica y causar un choque eléctrico al operario.



ADVERTENCIA: El contacto con o la inhalación de polvo dañino/tóxico procedente del lijado de superficies pintadas al plomo, maderas o metales puede perjudicar la salud del operador y de los espectadores.

- > Tenga especial cuidado en proteger a la gente que le rodea y a usted mismo del polvo, incluyendo lo siguiente:
 - Todas las personas que accedan a la zona de trabajo deben llevar una máscara anti-polvo adecuada especialmente diseñada para la protección frente al polvo nocivo/tóxico, además de usar un dispositivo de extracción de polvo y mantener la zona de trabajo bien ventilada.
 - Las mujeres embarazadas y los niños no deberían acceder a la zona de trabajo.
 - No coma, beba o fume en la zona de trabajo.
 - Cualquier edificio anterior a 1960 puede tener pintura que contenga plomo en superficies de madera o metal. Si sospecha que una pieza de trabajo contiene plomo, busque consejo profesional.

- > Algunos tipos de madera y productos derivados de la madera, especialmente DM (Tablero de fibra de Densidad Media) pueden producir polvo que puede ser perjudicial para su salud. Le recomendamos el uso de una máscara con filtros reemplazables, junto con un sistema de extracción de polvo, cuando use esta herramienta.

Reducción de la vibración y el ruido

Con el fin de reducir el impacto de las emisiones de ruido y vibración, limite el tiempo de trabajo, utilice modos de funcionamiento de baja vibración y ruido así como equipos de protección personal.

Tenga en cuenta los siguientes puntos para reducir los riesgos de exposición a ruido y vibración:

- > Utilice el producto únicamente para la función para la que fue diseñado y siguiendo estas instrucciones.
- > Asegúrese de que el producto está en perfectas condiciones y bien mantenido.
- > Utilice los accesorios correctos para el producto y asegúrese de que están en buenas condiciones.
- > Mantenga una sujeción firme en las empuñaduras o zonas de agarre.
- > Mantenga el producto de acuerdo con estas instrucciones y manténgalo lubricado (si aplica).
- > Planifique su horario de trabajo de forma que pueda repartir los usos de la herramienta a alta vibración en un periodo más largo de tiempo.

Para empezar...

Advertencias de seguridad

Emergencia

Familiarícese con el uso de este producto, siguiendo las instrucciones incluidas en este manual. Memorice las normas de seguridad y sígalas al pie de la letra para evitar riesgos y peligros.

- > **Esté alerta en todo momento cuando utilice este producto para que pueda identificar y controlar de antemano cualquier peligro.** Una intervención rápida puede evitar lesiones personales o daños materiales.
- > **Apague el producto y desconéctelo de la fuente de alimentación si se identifica cualquier problema.** Si es necesario, haga revisar y reparar el producto por un técnico cualificado antes de volver a utilizarlo.

Riesgos residuales

Incluso usando este producto de acuerdo con todos los requisitos de seguridad, persisten potenciales riesgos de daños personales y materiales. Debido a la estructura y el diseño de este producto, pueden surgir los siguientes riesgos:

- > Problemas de salud debidos a la emisión de vibración si el usuario utiliza la herramienta por un período de tiempo demasiado largo o si la herramienta se utiliza y mantiene de forma inadecuada.
- > Daños a personas o daños materiales causados por el uso de accesorios de corte rotos o dañados o por impactos repentinos de objetos ocultos durante el uso.
- > Lesiones personales o daños materiales debidos a la proyección de objetos.



ADVERTENCIA: Durante el uso, este producto crea un campo magnético que en determinadas circunstancias pueden interferir con los implantes médicos, ya sean pasivos o activos. Con el fin de reducir el riesgo de lesiones graves o mortales, recomendamos a las personas que son portadoras de estos implantes de consultar a su médico o al fabricante del implante médico antes de usar este producto.

La siguiente información aplica únicamente a usuarios profesionales pero es una buena práctica para cualquier usuario:

Advertencias de seguridad adicionales para el polvo de construcción

- > Los trabajadores de la construcción son uno de los grupos de riesgo debido al polvo que respiran: el polvo de sílice no es sólo una molestia, sino un verdadero peligro para sus pulmones.
- > La sílice es un mineral natural presente en grandes cantidades en materiales como la arena, piedra arenisca y granito. También se encuentra comúnmente en muchos materiales de construcción como el hormigón y el mortero. La sílice se convierte en un polvo muy fino (también conocido como sílice cristalina respirable o RCS) durante muchas tareas comunes tales como el corte, taladrado o amolado.

Respirar las partículas muy finas de sílice cristalina puede causar el desarrollo de:

- Cáncer de pulmón,
- Silicosis,
- Enfermedad pulmonar obstructiva crónica (EPOC).

Para empezar...

Advertencias de seguridad

- > La inhalación de partículas finas de polvo de madera, por otro lado, puede conducir al desarrollo de asma. El riesgo de enfermedades pulmonares está vinculado a las personas que respiran regularmente el polvo de construcción durante un período de tiempo prolongado, no de forma ocasional.
- > Para proteger el pulmón, se ha establecido un límite en la cantidad de estos polvos que una persona puede respirar (llamado límite de exposición o LEP) cuando se promedia durante un día normal de trabajo. Este límite representa una pequeña piza de sal y es la cantidad máxima legal que se puede respirar después de haber aplicado los controles adecuados.

Cómo se puede reducir la cantidad de polvo?

1. Reducir la cantidad de operaciones de corte mediante el uso de los productos de construcción del tamaño apropiado.
2. Utilizar una herramienta menos potente, por ejemplo, un cortador de bloque en lugar de una amoladora angular.
3. Utilizar un modo completamente distinto de trabajar - por ejemplo, usando una pistola de clavos para sujetar soportes de cables en lugar de perforar primero los agujeros.

Por favor, trabaje siempre con equipos de seguridad homologados, tales como máscaras contra el polvo especialmente diseñadas para filtrar partículas microscópicas y utilice las instalaciones de extracción de polvo en todo momento.

! ADVERTENCIA : Algunas partículas de polvo originadas durante las operaciones de lijado, aserrado, amolado, perforación u otros trabajos de construcción contienen productos químicos que pueden producir cáncer, defectos de nacimiento y otros daños reproductivos.

Algunos ejemplos de estos productos químicos son:

- Plomo de pinturas a base de plomo
- Sílice cristalina de ladrillos, cemento y otros materiales de albañilería
- Arsénico y cromo de madera tratada químicamente

El riesgo de exposición a estas sustancias químicas depende de la regularidad con que se realizan este tipo de trabajos. Para reducir la exposición a estos polvos, el usuario debe:

- Trabajar en áreas bien ventiladas;
- Utilizar equipo de protección individual y especialmente una máscara antipolvo que filtre las partículas microscópicas.

VIBRACIÓN

La Directiva Europea de Agentes Físicos (Vibración) fue elaborada para reducir las lesiones derivadas del Síndrome de vibración mano/brazo de los usuarios de herramientas eléctricas. Esta directiva exige que los fabricantes de herramientas eléctricas y los respectivos distribuidores indiquen los valores indicativos del resultado del ensayo de vibración de forma que permita a los usuarios aplicar las medidas necesarias relativas al periodo diario durante el cual la herramienta puede ser utilizada así como poder elegir la herramienta más adecuada.

Para empezar...

Advertencias de seguridad

VER EL APARTADO DE ESPECIFICACIONES TÉCNICAS EN ESTE MANUAL DE INSTRUCCIONES PARA LOS NIVELES DE VIBRACIÓN DE SU HERRAMIENTA

Los valores de emisión de vibración declarados deben usarse como un nivel mínimo y como guía actual del nivel de vibración.

⚠ ADVERTENCIA : Las emisiones de vibración durante la utilización real de la herramienta eléctrica pueden ser diferentes del valor total declarado dependiendo de la forma en que se usa la herramienta y teniendo en cuenta los siguientes ejemplos y otras variaciones en el modo de usar la herramienta.

Como se utiliza la herramienta y los materiales que son cortados o taladrados.

Si la herramienta está en buenas condiciones y se mantiene de forma apropiada.

El uso de accesorios correctos para la herramienta y la comprobación que están afilados y en buenas condiciones.

La sujeción de las superficies de agarre.

Si la herramienta se utiliza según lo previsto por su diseño y estas instrucciones.

Durante el uso de esta herramienta se producen vibraciones mano/brazo.

Adopte las prácticas de trabajo correctas para reducir la exposición a la vibración. Esta herramienta puede causar el síndrome de mano/brazo si se usa de forma inadecuada.

! **ADVERTENCIA** : Identifique las medidas de seguridad destinadas a proteger al operario que se basan en una estimación de la exposición en las condiciones reales de utilización (teniendo en cuenta todas las partes del ciclo de maniobras, tales como los momentos en que la herramienta está fuera de tensión y cuando trabaja en vacío, además del tiempo de accionamiento del gatillo). Nota: El uso de otras herramientas reducirá el periodo total de uso de esta herramienta por parte del operador.

Para ayudar a minimizar el riesgo de exposición a la vibración, use SIEMPRE cinces, brocas y hojas afiladas.

Realice el mantenimiento de esta herramienta tal y como se indica en este manual y manténgala bien lubricada (si es necesario).

Evite usar la herramienta a temperaturas iguales o inferiores a 10 °C.

Planifique su horario de trabajo para repartir cualquier uso de la herramienta a vibración elevada a lo largo de varios días.

Vigilancia de la salud


Todos los trabajadores deben estar incluidos en un programa de vigilancia para la salud con el objetivo de ayudar a identificar posibles enfermedades relacionadas con las vibraciones en los estados iniciales, evitar la progresión de la enfermedad y ayudar al trabajador a permanecer en su puesto de trabajo.

Para empezar...


Símbolos


En el producto, en la placa de características y en estas instrucciones encontrará, entre otros, los siguientes símbolos y abreviaciones. Familiarícese con ellos para reducir riesgos tales como lesiones personales y daños a la propiedad.


V~	Voltios (corriente alterna)	kg	Quilogramos
Hz	Hercios	dB(A)	Decibelio (Ponderado-A)
W	Vatios	m/s ²	Metros por segundo al cuadrado
/min or min ⁻¹	Por minuto	mm	Milímetro


 Cerrar / para apretar o asegurar

 Abrir / para aflojar


 Nota / Observación

 Precaución / Advertencia


 Leer el manual de instrucciones

 Utilizar protección auditiva


 Utilizar gafas de protección


 Utilizar mascarilla para el polvo


 Utilizar guantes de protección


 Utilizar calzado de seguridad antideslizante

yyWxx Código de la fecha de fabricación; año de fabricación (20yy) y semana de fabricación (Wxx).

 Apague y desconecte el aparato de la fuente de alimentación antes de efectuar cualquier tarea de montaje, limpieza, ajuste, mantenimiento o de almacenarlo o transportarlo.

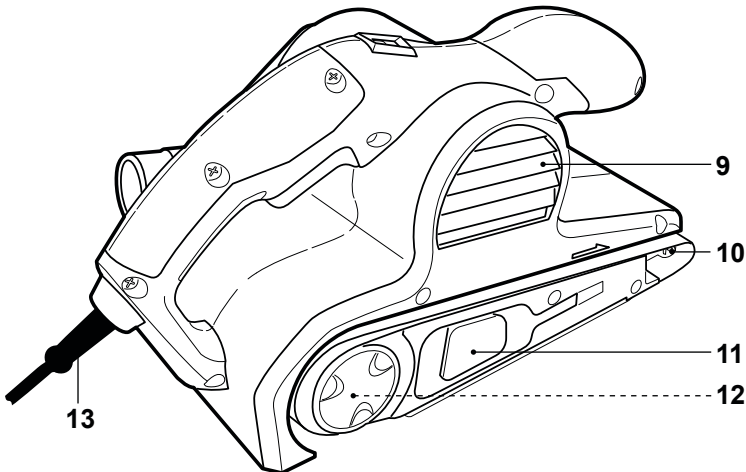
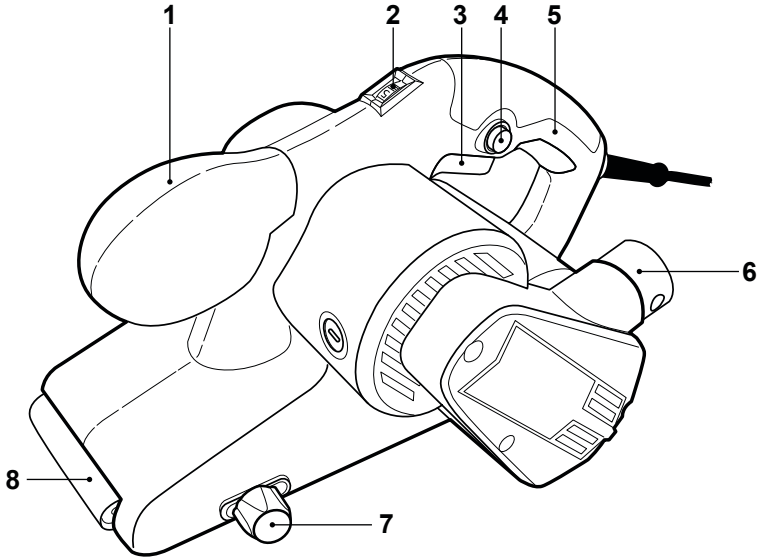
 Este producto tiene una protección de Clase II. Esto significa que está equipado con un aislamiento doble o reforzado.

 El producto cumple con las Directivas Europeas de aplicación y se ha llevado a cabo un método de evaluación de la conformidad con las mismas.

 Símbolo RAEE. Los residuos de los productos eléctricos no deben ser desechados con la basura doméstica. Por favor, recíclelos en puntos de recogida selectiva cuando existan. Consulte las autoridades locales o la tienda donde adquirió el producto para información sobre el reciclado.

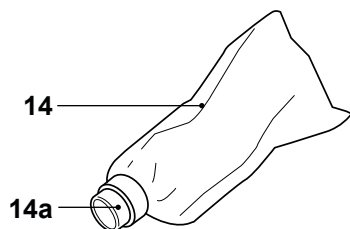


Su producto



Para empezar...

Su producto



- | | |
|---|---------------------------------------|
| 1. Empuñadura frontal | 9. Orificios de ventilación |
| 2. Selector de velocidad | 10. Rodillo frontal |
| 3. Interruptor de encendido/apagado | 11. Palanca de sujeción |
| 4. Botón de bloqueo | 12. Rodillo motriz* |
| 5. Empuñadura trasera | 13. Cable de alimentación con clavija |
| 6. Salida de extracción de polvo | 14. Bolsa para recogida de polvo |
| 7. Perilla de reglaje del curso de la banda | a. Conector |
| 8. Banda lijadora (premontada) | b. Cremallera* |



NOTA: Las piezas marcadas con un * no se muestran en esta vista. Por favor, consulte las secciones respectivas en este manual de instrucciones.

Especificaciones técnicas

General

- | | |
|--------------------------------------|-------------------------------|
| > Tensión asignada, frecuencia | : 220 - 240 V, 50 Hz |
| > Potencia asignada de entrada | : 900 W |
| > Velocidad asignada en vacío, n_0 | : 200 - 400 min ⁻¹ |
| > Clase de protección | : II □ |
| > Peso | : aproximadamente 3 kg |
| > Dimensiones de la banda lijadora | : aproximadamente 533 x 76 mm |

Nivel de emisión de ruido

- | | |
|--|---------------|
| > Nivel de Presión acústica ponderada, L_{pA} | : 98,8 dB (A) |
| > Nivel de Potencia acústica ponderada, L_{WA} | : 87,8 dB (A) |
| > Incertidumbre, K_{pA} y K_{WA} | : 3 dB (A) |

Valores totales de vibración mano-brazo

Valores totales de vibración (suma vectorial triaxial) determinados según EN 62841-2-4:

> Valor total de vibración, $a_{h,w}$: 5,861 m/s ²
> Incertidumbre K	: 1,5 m/s ²

Los valores de ruido se han medido según el código de ensayo de ruido descrito en la norma EN 62841-1, utilizando las normas básicas EN ISO 3744 y EN ISO 11203.

El nivel de presión acústica para el operador puede superar los 80 dB (A) por lo que es necesario utilizar protección auditiva.

El valor total de vibración y el valor de emisión de ruido declarados han sido medidos de acuerdo con un método de ensayo normalizado (de acuerdo a EN 62841-2-4) y pueden usarse para comparar una herramienta con otra. El valor total de vibración y el valor de emisión de ruido declarados pueden también ser usados en una evaluación preliminar de la exposición.



ADVERTENCIA! Las emisiones de vibración y de ruido durante la utilización real de la herramienta eléctrica pueden ser diferentes del valor total declarado dependiendo de la forma en que se usa la herramienta, especialmente dependiendo del tipo de pieza de trabajo que se trabaja. Es necesario identificar las medidas de seguridad destinadas a proteger al operario que se basan en una estimación de la exposición en las condiciones reales de utilización (teniendo en cuenta todas las partes del ciclo de maniobras, tales como los momentos en que la herramienta está fuera de tensión y cuando trabaja en vacío, además del tiempo de accionamiento del gatillo).

Las medidas de seguridad, incluyen entre otras, un cuidado y mantenimiento regular del producto y sus accesorios, mantener las manos calientes, hacer pausas periódicas y planear adecuadamente el trabajo.

Explicación de la Placa de Características

MSBS900 = Número de modelo

MS = MacAllister

BS = Lijadora de banda

900 = Potencia (Vatios).

Para empezar...

Desembalaje

- > Retire todas las piezas del embalaje y colóquelas sobre una superficie plana y estable.
- > Retire todos los materiales de embalaje y dispositivos de transporte, si fuese necesario.
- > Inspeccione la herramienta para verificar que está completa y en perfectas condiciones. Si alguna de las piezas falta o está dañada, no utilice la herramienta y contacte con el establecimiento donde compró el producto. El uso de un producto incompleto o dañado puede representar un peligro para las personas y la propiedad.
- > Asegúrese de que dispone de todos los accesorios necesarios para el montaje y funcionamiento de la herramienta. Esto también incluye el equipo de protección individual adecuado.



ADVERTENCIA! El producto y el embalaje no son un juguete. Los niños no deberían jugar con las bolsas de plástico, láminas o piezas pequeñas. Existe riesgo de asfixia.

Usted necesitará

(artículos no suministrados)

Equipo de protección individual adecuado

(artículos suministrados)

Banda lijadora (premontada) (8)

Bolsa de recogida de polvo (14)

Montaje



ADVERTENCIA! El producto debe estar completamente montado antes de ponerlo en funcionamiento. No utilice el producto si está parcialmente montado o montado con piezas dañadas.

Siga las instrucciones de montaje paso a paso y utilice las figuras facilitadas como guía visual para facilitar el montaje del producto.

No conecte el producto a la toma de alimentación antes de que esté completamente montado.

Banda lijadora

Selección de la banda lijadora adecuada

Las bandas lijadoras están disponibles en diferentes tamaños de grano (grano). El tamaño de grano viene indicado con un número en el reverso de la banda lijadora, de manera que cuanto mayor es el número más fino es el tamaño del grano.

Grueso	< P100	Para eliminar pinturas y barnices, preparación de superficies bastas.
Fino	> P180	Para acabados, limpieza de masilla y manchas de agua en madera.

- > Utilice únicamente bandas lijadoras adecuadas a nivel de aplicación y tamaño.
- > Reemplace las bandas lijadoras desgastadas o dañadas inmediatamente.
- > Para conseguir unos resultados satisfactorios, empiece con una banda lijadora de grano grueso y acabe con una de grano fino.
- > No utilice la banda lijadora para distintos materiales, p.ej. no utilice la banda lijadora que ha usado para lijar metal para después lijar madera. Pueden quedar pequeñas partículas de metal en la hoja de lija que provocaran arañazos.

Colocación

- > Tire de la palanca de sujeción (11) totalmente hacia afuera (Fig. 1).

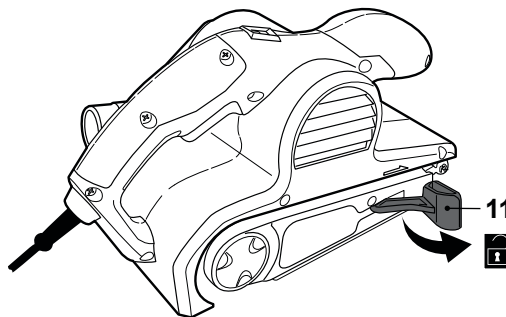
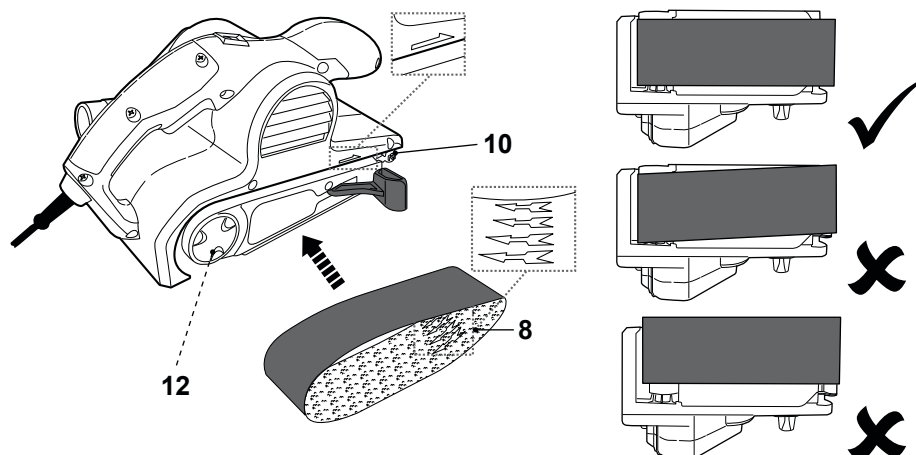


Fig. 1

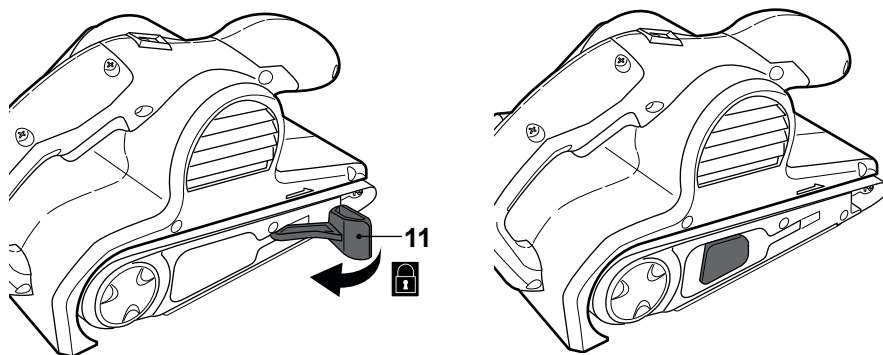
Para empezar...

Banda lijadora

- > Preste atención a la dirección de rotación indicada en la parte interior de la banda lijadora (8). Alinee la banda lijadora (8) de acuerdo con la dirección indicada en la carcasa de la lijadora y deslícela sobre el rodillo frontal (10) y el rodillo motriz (12) (Fig. 2).



- > Vuelva a colocar la palanca de sujeción (11) en su posición inicial. Tire suavemente de la banda lijadora (8) para comprobar que está bien colocada (Fig. 3).



Posición de la banda

- > Asegúrese de que el interruptor de encendido / apagado (3) está en la posición apagado. Después, conecte la clavija a una toma de alimentación adecuada.
- > Sujete el producto firmemente, presione el interruptor de encendido / apagado (3) y suéltelo. La banda lijadora girará por un corto espacio de tiempo para poder verificar si está bien colocada.



NOTA: Ver las secciones “Funciones del producto” y “Funcionamiento” para obtener más información sobre el funcionamiento de este producto.

- > Mientras la banda lijadora está en movimiento, ajuste la perilla de reglaje del curso de la banda (7) para alinear la banda lijadora con el centro de los rodillos (10 y 12).
- > Gire la perilla de reglaje del curso de la banda (7) en sentido horario para ajustar la banda lijadora (8) hacia la derecha (Fig. 4).
- > Gire la perilla de reglaje del curso de la banda (7) en sentido antihorario para ajustar la banda lijadora (8) hacia la izquierda (Fig. 5).

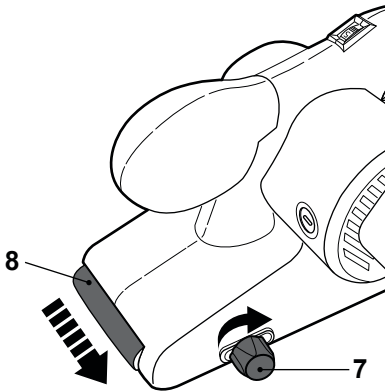


Fig. 4

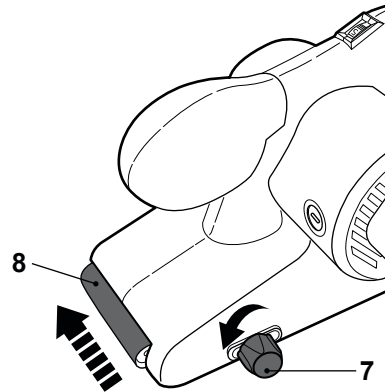


Fig. 5

- > Desconecte el producto de la toma de alimentación antes de realizar más operaciones de montaje o ajustes.

Para empezar...

Banda lijadora

Retirada/Sustitución

- > Tire de la palanca de sujeción (11) totalmente hacia afuera y retire la banda lijadora (8) (Fig. 6).
- > Coloque una nueva banda lijadora (8) según sea necesario.

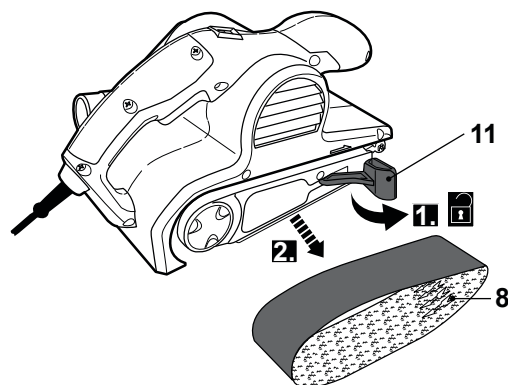


Fig. 6

Extracción del polvo



ADVERTENCIA: Conecte la bolsa de recogida del polvo o un dispositivo de extracción de polvo cuando use este producto para mantener la zona de trabajo limpia. Utilice una máscara de polvo cuando haga funcionar este producto. El polvo puede ser perjudicial para la salud, especialmente el polvo y astillas de madera que ha sido tratada, p.ej. madera con conservantes o tratada con color.



ADVERTENCIA: No utilice la bolsa de recogida del polvo cuando lije metal. Las partículas metálicas calientes pueden prender los residuos de polvo de madera o la propia bolsa.

Bolsa de recogida de polvo

Colocación/Retirada

- > Alinee el conector de la bolsa de recogida de polvo (14a) con la salida de extracción del polvo (6).
- > Inserte la boca de la bolsa de recogida del polvo (14) en la salida (6) hasta el fondo (Fig. 7).
- > Sujete y tire del conector de la bolsa (14a) para retirar la bolsa de recogida del polvo (14) (Fig. 8).

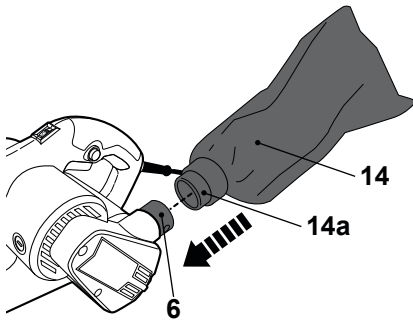


Fig. 7

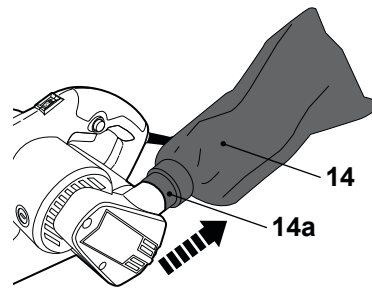


Fig. 8

Vaciado

- > Abra la cremallera (14b) y vacíe los residuos en una bolsa de basura adecuada (Fig. 9).

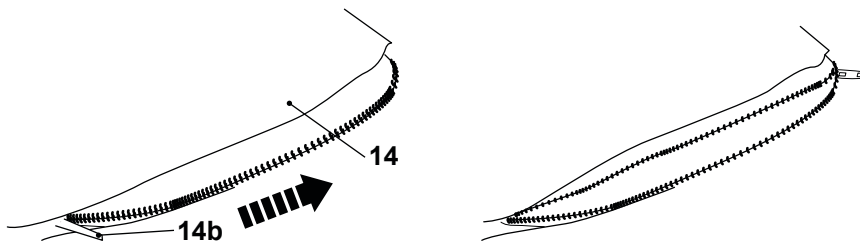


Fig. 9



NOTA: Vacíe la bolsa de recogida de polvo cuando esté medio llena. Una bolsa excesivamente llena reduce las prestaciones del producto.

- > Cierre la cremallera (14b) y vuelva a colocar la bolsa de recogida del polvo (14) en el producto.

Para empezar...

Extracción del polvo

Extracción del polvo

De forma alternativa, se puede conectar un sistema de extracción de polvo o una aspiradora adecuada a la salida de extracción de polvo (6) para mantener la zona de trabajo más limpia y segura (Fig. 10).

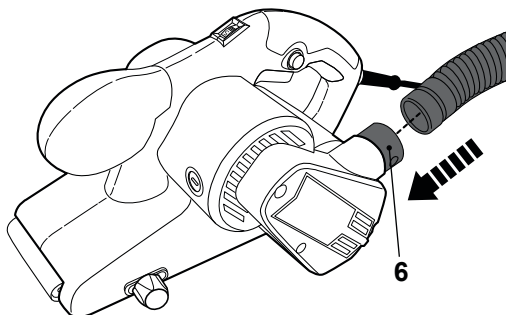


Fig. 10

Conexión a la fuente de alimentación

- > Asegúrese de que el interruptor de encendido/apagado (3) está en posición apagado.
- > Conecte la clavija a una base adecuada.



ADVERTENCIA! Revise la tensión de alimentación. La tensión debe coincidir con la información incluida en la placa de características del producto.

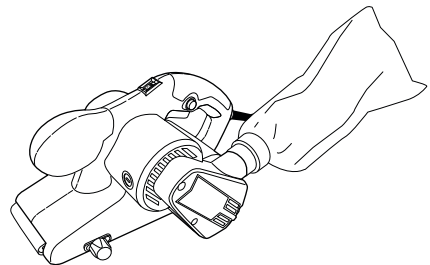
- > El producto está listo para ser usado.



Con más detalle...

Funciones del producto	26
Funcionamiento	27
Limpieza y mantenimiento	29
Resolución de problemas	30
Reciclaje y Medioambiente	31
Garantía	32
Declaración UE de Conformidad	33

Con más detalle...



Uso previsto

Este producto está diseñado para lijar los siguientes materiales: madera, plástico, metal, masilla así como superficies pintadas. Esta herramienta no debe utilizarse con otros materiales ni con materiales peligrosos para la salud. Esta herramienta puede utilizarse sólo para operaciones en seco sin agua u otros líquidos refrigerantes.

Por razones de seguridad es esencial leer todo el manual de instrucciones antes del primer uso y respetar todas las instrucciones contenidas en el mismo.

Selector de velocidad



ADVERTENCIA: Apague siempre el producto y desconéctelo de la toma de alimentación antes de llevar a cabo ningún ajuste en el mismo.



- > Limite la velocidad máxima utilizando el selector de velocidad (2).
- > Desplace el selector de velocidad (2) hacia adelante (visto desde la posición del operador) para incrementar la velocidad máxima (Fig. 11). Un ajuste mayor es adecuado cuando se lija con bandas de grano fino para conseguir un acabado fino.
- > Desplace el selector de velocidad (2) hacia atrás (visto desde la posición del operador) para reducir la velocidad máxima (Fig. 12). Un ajuste menor es adecuado cuando se lija con bandas de grano grueso para retirar pinturas o barnices.

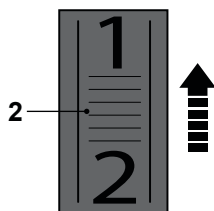


Fig. 11

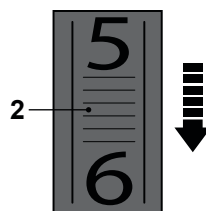


Fig. 12

Interruptor de encendido/apagado

El producto puede utilizarse en modo continuo o discontinuo.

Modo discontinuo

- > Encienda el producto presionando el interruptor de Encendido/Apagado (3) (Fig. 13).
- > Apague el producto soltando el interruptor de Encendido/Apagado (3).

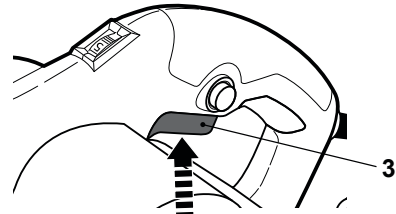


Fig. 13

Modo continuo

- > Encienda el producto presionando el interruptor de Encendido/Apagado (3) y manténgalo presionado (Fig. 14, paso 1).
- > Presione el botón de bloqueo (4) y manténgalo en esa posición para bloquear el interruptor de Encendido/Apagado (3) (Fig. 14, paso 2).
- > Suelte el botón de bloqueo (4) y el interruptor de Encendido / Apagado (3). El interruptor de Encendido/Apagado estará ahora bloqueado para un uso en continuo.
- > Presione y suelte el interruptor de Encendido / Apagado (3) para apagar el producto.

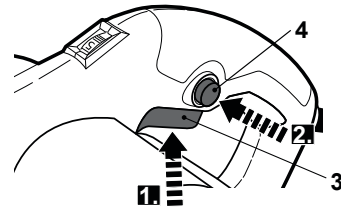


Fig. 14

Funcionamiento general

- > Revise el producto, su cable de alimentación y clavija así como los accesorios antes de cada uso para comprobar si hay daños. No utilice el producto si está dañado o muestra signos de desgaste.
- > Verifique que los accesorios y complementos están fijados correctamente.
- > Sujete siempre el producto por las empuñaduras y manténgalas secas para obtener un apoyo seguro.
- > Asegúrese de que los orificios de ventilación están siempre despejados y sin obstrucciones. Límpielos con un cepillo suave si es necesario. Los orificios de ventilación bloqueados pueden dar lugar a un sobrecalentamiento y daños en el producto.
- > Apague inmediatamente el producto si es distraído mientras trabaja por otras personas que acceden a la zona de trabajo. Permita siempre que el producto se detenga completamente antes de depositarlo.
- > No trabaje en exceso. Realice paradas regulares para asegurarse de que puede concentrarse en la tarea y tiene un control total sobre el producto.

Con más detalle...

Lijado



ADVERTENCIA: Durante el funcionamiento de la herramienta se genera polvo fino.



Algunos tipos de polvo son altamente inflamables y explosivos. No fume durante el funcionamiento, mantenga las fuentes de calor y llamas abiertas fuera de la zona de trabajo. Utilice siempre máscara antipolvo para protegerse frente a los riesgos derivados del polvo fino.



Con más detalle...

- > Asegúrese de que la pieza de trabajo está libre de obstáculos tales como clavos o tornillos antes de la operación. Retírelos si es necesario.
- > Cuando sea posible, asegure las piezas más pequeñas para evitar que se muevan bajo el producto.
- > Sujete el producto con una mano en la empuñadura frontal (1) y con la otra en la empuñadura trasera (5) (Fig. 15).
- > Encienda el producto y espere hasta que funcione a máxima velocidad antes de ponerlo en contacto con la pieza de trabajo.
- > Mueva la herramienta lentamente sobre la superficie de la pieza de trabajo y lije en la dirección de la veta de la madera con pasadas paralelas y superpuestas.
- > Para retirar pintura o alisar madera muy rugosa, lije transversalmente a la veta de la madera a 45° en las dos direcciones, y después acabe lijando paralelamente a la veta de la madera.
- > Aplique únicamente la presión necesaria para mantener el producto plano sobre la pieza de trabajo. Una mayor presión incrementará sino reducirá las prestaciones del producto y dará lugar a resultados irregulares.
- > Mantenga el producto en movimiento todo el tiempo, no pare en una posición para evitar crear marcas.
- > Levante el producto de la pieza de trabajo antes de apagarlo.

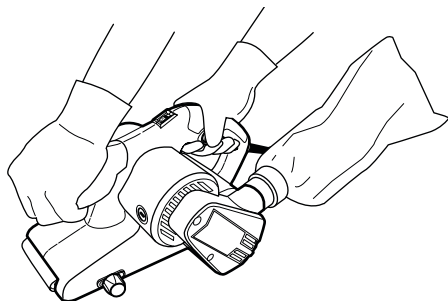


Fig. 15

Después del uso

- > Apague la herramienta, desconéctela de la fuente de alimentación y permita que se enfríe.
- > Revise, limpie y almacene la herramienta tal y como se describe a continuación.

Las reglas de oro del mantenimiento



ADVERTENCIA: Apague siempre el producto, desconéctelo de la toma de alimentación y deje que se enfríe antes de llevar a cabo ninguna tarea de inspección, mantenimiento o limpieza.

- > Mantenga el producto limpio. Retire los residuos después de cada uso y antes de almacenarlo.
- > Una limpieza regular y adecuada le ayudará a garantizar un uso seguro y prolongará la vida del producto.
- > Inspeccione el producto antes de cada uso en busca de piezas desgastadas o dañadas. No haga funcionar el producto si encuentra alguna pieza rota o desgastada.



ADVERTENCIA: Realice únicamente las tareas de reparación y mantenimiento descritas en estas instrucciones. Cualquier tarea adicional debe ser realizada por un profesional cualificado.

Limpieza General

- > Limpie el producto con un paño seco. Utilice un cepillo para las zonas de difícil acceso.
- > Limpie especialmente los orificios de ventilación (9) después de cada uso con un paño y un cepillo.
- > Retire la suciedad persistente con aire a presión (máx. 3 bar).



NOTA: No utilice productos químicos, alcalinos, abrasivos u otros detergentes agresivos o desinfectantes para limpiar este producto ya que podrían dañar su superficie.

- > Revise el producto en busca de piezas desgastadas o dañadas. Reemplace las piezas desgastadas cuando sea necesario o contacte con un servicio técnico autorizado para que repare el producto antes de volver a utilizarlo.

Mantenimiento

Revise el producto y accesorios (o complementos) antes y después de cada uso en busca de desgaste o daños. Si es necesario, reemplácelos por unos de nuevos tal y como se describe en este manual de instrucciones. Respete los requisitos técnicos.

Con más detalle...

Cable de alimentación

Si el cable de alimentación está dañado, debe ser reemplazado por el fabricante, su servicio postventa o una persona de cualificación similar para evitar un peligro.

Reparaciones

Este producto no contiene ninguna pieza reparable por el usuario. Contacte con un servicio técnico autorizado con un profesional cualificado para que lo revise y repare.

Almacenamiento

- > Apague el producto y desconéctelo de la toma de alimentación.
- > Limpie el producto como se ha descrito anteriormente.
- > Almacene el producto y sus accesorios en un lugar seco, libre de heladas, bien ventilado y al abrigo de la luz.
- > Almacene siempre el producto en un lugar fuera del alcance de los niños. La temperatura ideal de almacenamiento está entre los 10 °C y los 30 °C.
- > Se recomienda usar el embalaje original para almacenar el producto o cubrirlo con un paño o cubierta adecuada para protegerlo del polvo.

Transporte

- > Apague el producto y desconéctelo de la toma de alimentación.
- > Coloque las protecciones de transporte, si es el caso.
- > Transporte siempre el producto por su empuñadura trasera (2).
- > Proteja el producto de cualquier fuerte impacto o elevadas vibraciones que pueden darse durante el transporte en vehículos.
- > Asegure el producto para evitar que se deslice o caiga.

Resolución de problemas

Las supuestas averías son debidas muchas veces a causas que el usuario puede solucionar por sí mismo. Por ello, revise el producto utilizando esta sección. En muchos casos el problema puede ser fácilmente solucionado.



ADVERTENCIA: Realice únicamente los pasos descritos en estas instrucciones. Si no puede solucionar el problema usted mismo, cualquier tarea adicional de inspección, mantenimiento o reparación debe ser realizada por un servicio técnico autorizado o por un profesional de cualificación similar.

Problema	Posible causa	Solución
1. El producto no arranca	1.1. No está conectado a la toma de alimentación 1.2. El cable de alimentación o clavija son defectuosos 1.3. Otros defectos eléctricos en el producto	1.1. Conecte a una toma de alimentación 1.2. Haga revisar el producto por un técnico cualificado 1.3. Haga revisar el producto por un técnico cualificado
2. El producto no alcanza la máxima potencia	2.1. El prolongador no es adecuado para el uso con este producto 2.2. La fuente de alimentación (p.ej. generador) tiene una tensión demasiado baja 2.3. Los orificios de ventilación están obstruidos	2.1. Utilice un prolongador adecuado 2.2. Conecte el producto a otra fuente de alimentación 2.3. Limpie los orificios de ventilación
3. Resultados insatisfactorios	3.1. La banda lijadora está desgastada 3.2. La banda lijadora no es adecuada para el tipo de trabajo a realizar	3.1. Reemplace por una nueva 3.2. Utilice una banda lijadora adecuada

Con más detalle...

Reciclaje y Medio Ambiente



El producto se entrega con un embalaje que lo protege frente a daños durante el transporte. Mantenga el embalaje hasta que haya comprobado que el producto está completo y funciona de forma correcta. Después de ello, recicle el material de embalaje.

Símbolo RAEE. Los residuos de productos eléctricos y electrónicos no deben eliminarse junto con los residuos domésticos. Recíclelos en las instalaciones habilitadas para ello. Contacte con su administración local o con el establecimiento donde realizó la compra para obtener más información sobre el reciclaje.

Garantía

En MacAllister tenemos especial cuidado en seleccionar materiales de alta calidad y usar técnicas de fabricación que nos permiten crear gamas de productos que incorporan diseño y durabilidad. Es por eso que ofrecemos una garantía de 2 años contra defectos de fabricación en nuestras herramientas eléctricas.

Esta herramienta eléctrica tiene una garantía de 2 años a partir de la fecha de compra, si se ha comprado en tienda, ha sido entregada o ha sido comprada online. Únicamente puede hacerse una reclamación de acuerdo a esta garantía si se presenta el recibo o factura de compra. Por favor, mantenga su comprobante de compra en un lugar seguro.

Esta garantía cubre defectos y mal funcionamiento del producto siempre que la herramienta haya sido utilizada para el propósito para el cual fue diseñada y sujeta a una instalación, limpieza, cuidado y mantenimiento de acuerdo con la práctica habitual y con la información contenida arriba y en el manual de instrucciones. Esta garantía no cubre defectos y daños causados por o como resultado de:

- Uso y desgaste normal
- Sobrecarga, mal uso o negligencia
- Intentos de reparación realizados por personas no autorizadas
- Daños estéticos
- Daños causados por objetos extraños, sustancias o accidentes
- Daños accidentales o modificación
- Incumplimiento en seguir las pautas del fabricante
- Pérdida de los bienes

Esta garantía está limitada a piezas reconocidas como defectuosas. No cubre, en ningún caso, los costos complementarios (desplazamiento, mano de obra) ni los daños directos e indirectos.

Si la herramienta eléctrica MacAllister es defectuosa durante el período de garantía, nos reservamos el derecho, a nuestra discreción, de reemplazar el artículo con un producto de calidad y funcionalidad equivalentes o proceder a su reembolso.

Esta garantía solo se aplica en el país de compra o entrega y no es transferible a otro país. Esta garantía no es transferible a ninguna otra persona o producto. La ley local pertinente se aplicará a esta garantía.

Las consultas relacionadas con esta garantía deben dirigirse a una de las tiendas del distribuidor donde compró la herramienta eléctrica.

Todos los gastos relacionados (envío, instalación incorrecta) así como cualquier daño directo e indirecto relacionado están excluidos de la garantía. Esta garantía es adicional e não afeta o seus direitos legais. El distribuidor será responsable de cualquier defecto de conformidad del Lijadora de banda de acuerdo con lo establecido en los artículos 114 a 124 del Real Decreto Legislativo 1/2007, de fecha 16 de noviembre, que aprueba el texto consolidado de la Ley de Protección General al Consumidor y al Usuario y otras leyes complementarias.

Declaración UE de Conformidad



Por la presente, nosotros,
Kingfisher International Products B.V.
Rapenburgerstraat 175E 1011 VM Amsterdam
The Netherlands

Declaramos que el producto especificado a continuación:
Lijadora de banda 900W MSBS900
Número de serie: del 000001 al 999999

Cumple los requisitos básicos de seguridad y salud ocupacional establecidos por las siguientes directivas:

Directiva sobre maquinarias 2006/42/CE

EN 62841-1:2015

EN 62841-2-4:2014

Directiva sobre compatibilidad electromagnética 2014/30/UE

EN 55014-1:2017

EN 55014-2:2015

EN 61000-3-2:2014

EN 61000-3-3:2013

Directiva sobre ROHS (Restricción en el Uso de Sustancias Peligrosas)
2011/65/EU, (EU) 2015/863

Signatario autorizado y custodio de la ficha técnica

Nom : Eric Capotummino
Group Quality Director
Date : 23/09/2019

A handwritten signature in blue ink, appearing to be "Eric Capotummino", written over a light blue circular stamp.

Kingfisher International Products B.V.
Rapenburgerstraat 175E 1011 VM Amsterdam
The Netherlands

Con más detalle...



**Manufacturer, Fabricant, Producent,
Hersteller, Producător, Fabricante:**

Kingfisher International Products B.V.
Rapenburgerstraat 175E 1011 VM Amsterdam
The Netherlands



www.bricodepot.es

Para consultar los manuales de instrucciones
en línea, visite www.kingfisher.com/products
