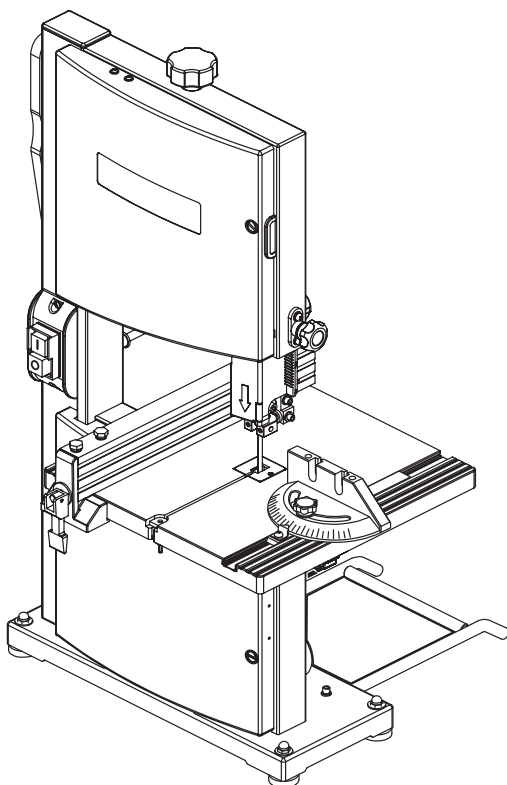




Sierra de cinta 350W



MBAS350

Código EAN: 3663602797661



ADVERTENCIA: Lea el manual de instrucciones antes de utilizar el producto.

BX220IM

Empezando...

Estas instrucciones son importantes para su seguridad. Lea atentamente todo el manual antes de utilizar el producto y guárdelo para futura referencia.



Para **empezar...** 02

Su producto	03
Información técnica y legal	05
Antes de empezar	13

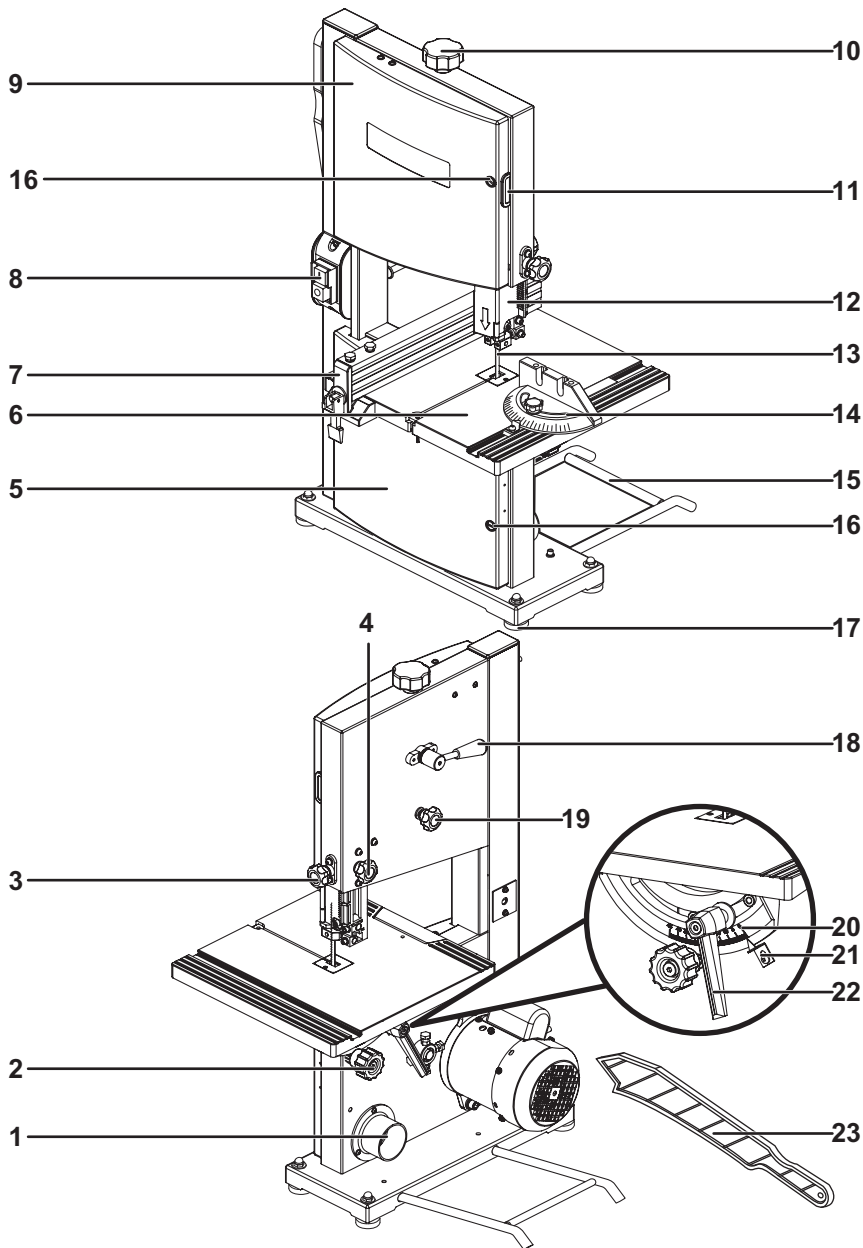


Con más detalle... 23

Funciones del producto	24
Limpieza y mantenimiento	34
Resolución de problemas	37
Reciclaje y Medioambiente	39
Garantía	40
Declaración UE de conformidad	41

Su producto

Para empezar...



1. Puerto de extracción de polvo
2. Perilla de ajuste del ángulo
3. Perilla de ajuste de la guía de la cinta
4. Perilla de bloqueo
5. Panel frontal inferior
6. Mesa de trabajo
7. Guía paralela
8. Interruptor de encendido/apagado
9. Panel frontal superior
10. Tensor de la cinta de sierra
11. Visor de la trayectoria
12. Protección de la cinta de sierra
13. Cinta de sierra
14. Calibrador de inglete
15. Extensión de soporte
16. Tornillo de fijación de la cubierta
17. Pie
18. Palanca de tensión de la cinta de sierra
19. Perilla de ajuste de la trayectoria
20. Escala
21. Indicador de la escala
22. Palanca de bloqueo de la mesa
23. Palo de empuje

Dispositivos de seguridad

Protección de la cinta de sierra [12]

Protege al operador del contacto con la cinta de sierra.

Palo de empuje [23]

Utilice siempre el palo de empuje para alimentar la pieza de trabajo hasta que sea retirada de la mesa.

Especificaciones técnicas

General

- > **Tensión asignada** : 220-240V~, 50Hz
- > **Potencia asignada** : 350 W
- > **Velocidad asignada en vacío, n** : 11,6 m/s
- > **Clase de protección** : Clase I
- > **Longitud de la cinta de sierra** : 1575 mm
- > **Anchura de la cinta de sierra** : 6,35 mm
- > **Dimensiones mesa** : 305 x 305 mm
- > **Anchura máxima de corte** : 230 mm
- > **Profundidad máxima de corte** : 80 mm
- > **Peso neto de la herramienta** : 18 kg

Nivel de emisión de ruido

Nivel de Presión acústica ponderada, L_{pA}83 dB(A)

Nivel de Potencia acústica ponderada, L_{WA}96 dB(A)

Incertidumbre, K_{pA} y K_{WA}3dB(A)

El nivel de presión acústica para el operador puede superar los 80 dB (A) por lo que es necesario utilizar protección auditiva.

Nota importante

Retire la clavija de la toma de alimentación antes de realizar cualquier ajuste o reparación.

Asegúrese de que la tensión de la fuente de alimentación coincide con la marcada en la placa de características de la herramienta.

La siguiente información aplica únicamente a usuarios profesionales pero es una buena práctica para cualquier usuario:

ADVERTENCIAS DE SEGURIDAD ADICIONALES PARA EL POLVO DE CONSTRUCCIÓN

Los trabajadores de la construcción son uno de los grupos de riesgo debido al polvo que respiran: el polvo de sílice no es sólo una molestia, sino un verdadero peligro para sus pulmones.

La sílice es un mineral natural presente en grandes cantidades en materiales como la arena, piedra arenisca y granito. También se encuentra comúnmente en muchos materiales de construcción como el hormigón y el mortero. La sílice se convierte en un polvo muy fino (también conocido como sílice cristalina respirable o RCS) durante muchas tareas comunes tales como el corte, taladrado o amolado. Respirar las partículas muy finas de sílice cristalina puede causar el desarrollo de:

- Cáncer de pulmón,
- Silicosis,
- Enfermedad pulmonar obstructiva crónica (EPOC).

La inhalación de partículas finas de polvo de madera, por otro lado, puede conducir

al desarrollo de asma. El riesgo de enfermedades pulmonares está vinculado a las personas que respiran regularmente el polvo de construcción durante un período de tiempo prolongado, no de forma ocasional.

Para proteger el pulmón, se ha establecido un límite en la cantidad de estos polvos que una persona puede respirar (llamado límite de exposición o LEP) cuando se promedia durante un día normal de trabajo. Este límite representa una pequeña piza de sal y es la cantidad máxima legal que se puede respirar después de haber aplicado los controles adecuados.

¿Cómo se puede reducir la cantidad de polvo?

1. Reducir la cantidad de operaciones de corte mediante el uso de los productos de construcción del tamaño apropiado.
2. Utilizar una herramienta menos potente, por ejemplo, un cortador de bloque en lugar de una amoladora angular.
3. Utilizar un modo completamente distinto de trabajar - por ejemplo, usando una pistola de clavos para sujetar soportes de cables en lugar de perforar primero los agujeros.

Por favor, trabaje siempre con equipos de seguridad homologados, tales como máscaras contra el polvo especialmente diseñadas para filtrar partículas microscópicas y utilice las instalaciones de extracción de polvo en todo momento.

⚠ Advertencia: Algunas partículas de polvo originadas durante las operaciones de lijado, aserrado, amolado, perforación u otros trabajos de construcción contienen productos químicos que pueden producir cáncer, defectos de nacimiento y otros daños reproductivos. Algunos ejemplos de estos productos químicos son:

- Plomo de pinturas a base de plomo.
- Sílice cristalina de ladrillos, cemento y otros materiales de albañilería.
- Arsénico y cromo de madera tratada químicamente.

El riesgo de exposición a estas sustancias químicas depende de la regularidad con que se realizan este tipo de trabajos. Para reducir la exposición a estos polvos, el usuario debe:

- Trabajar en áreas bien ventiladas;
- Utilizar equipo de protección individual y especialmente una máscara antipolvo que filtre las partículas microscópicas.

VIBRACIÓN


La Directiva Europea de Agentes Físicos (Vibración) fue elaborada para reducir las lesiones derivadas del Síndrome de vibración mano/brazo de los usuarios de herramientas eléctricas. Esta directiva exige que los fabricantes de herramientas eléctricas y los respectivos distribuidores indiquen los valores indicativos del resultado del ensayo de vibración de forma que permita a los usuarios aplicar las medidas necesarias relativas al periodo diario durante el cual la herramienta puede ser utilizada así como poder elegir la herramienta más adecuada.

VER EL APARTADO DE ESPECIFICACIONES TÉCNICAS EN ESTE MANUAL DE INSTRUCCIONES PARA LOS NIVELES DE VIBRACIÓN DE SU HERRAMIENTA

El valor de emisión de vibración declarado debe usarse como un nivel mínimo y como guía actual del nivel de vibración.


El valor total de vibración declarado se ha medido según un método de ensayo normalizado y puede utilizarse para comparar una herramienta con otra.

El valor total de vibración declarado puede usarse también en una evaluación preliminar de la exposición.

 **Advertencia:** Las emisiones de vibración durante la utilización real de la herramienta eléctrica pueden ser diferentes del valor total declarado dependiendo de:

- El modo en que se usa la herramienta y como se cortan o perforan los materiales.
- Si la herramienta está en buenas condiciones y se mantiene de forma apropiada.
- El uso de accesorios correctos para la herramienta, asegurando que están afilados y en buenas condiciones.
- La sujeción de las superficies de agarre.
- Si la herramienta se utiliza según lo previsto por su diseño y estas instrucciones.

Durante el uso de esta herramienta se producen vibraciones mano/brazo. Adopte las prácticas de trabajo correctas para reducir la exposición a la vibración. Esta herramienta puede causar el síndrome de mano/brazo si se usa de forma inadecuada.

 **Advertencia:** Identifique las medidas de seguridad destinadas a proteger al operario que se basan en una estimación de la exposición en las condiciones reales de utilización (teniendo en cuenta todas las partes del ciclo de maniobras, tales como los momentos en que la herramienta está fuera de tensión y cuando trabaja en vacío, además del tiempo de accionamiento del gatillo).

Nota:

- El uso de otras herramientas reducirá el periodo total de uso de esta herramienta por parte del operador.
- Para ayudar a minimizar el riesgo de exposición a la vibración, use SIEMPRE hojas, puntas y cinceles afilados.
- Realice el mantenimiento de esta herramienta tal y como se indica en este manual y manténgala bien lubricada (si es necesario).
- Evite usar la herramienta a temperaturas iguales o inferiores a 10°C.

Planifique su horario de trabajo para repartir cualquier uso de la herramienta a vibración elevada a lo largo de varios días.

Vigilancia de la salud

Todos los trabajadores deben estar incluidos en un programa de vigilancia para la salud con el objetivo de ayudar a identificar posibles enfermedades relacionadas con las vibraciones en los estados iniciales, evitar la progresión de la enfermedad y ayudar al trabajador a permanecer en su puesto de trabajo.

Símbolos

En el producto, en la placa de características y en estas instrucciones encontrará, entre otros, los siguientes símbolos y abreviaciones. Familiarícese con ellos para reducir riesgos tales como lesiones personales y daños a la propiedad.

V~	Voltios	Hz	Hercios
W	Potencia de entrada	kg	Quilogramos
min ⁻¹	Por minuto	dB(A)	Decibelio (Ponderado-A)
yyWxx	Código de fabricación; año de fabricación (20yy) y semana de fabricación (Wxx).		



Precaución/Advertencia



Utilizar protección auditiva



Leer el manual de instrucciones



Utilizar gafas de protección



Utilizar guantes de protección



Utilizar mascarilla para el polvo



Mantenga las manos alejadas de la cinta de sierra.



Apague y desconecte el aparato de la fuente de alimentación antes de efectuar cualquier tarea de montaje, limpieza, ajuste, mantenimiento o de almacenarlo o transportarlo.



El producto cumple con las Directivas Europeas de aplicación y se ha llevado a cabo un método de evaluación de la conformidad con las mismas.



Símbolo RAEE. Los residuos de los productos eléctricos no deben ser desechados con la basura doméstica. Por favor, recíclelos en puntos de recogida selectiva cuando existan. Consulte las autoridades locales o la tienda donde adquirió el producto para información sobre el reciclado.

MBAS350 Designación de la herramienta (**M** - MacAllister, **BAS** - Sierra de cinta, **350** - 350W)

Advertencias de seguridad

INSTRUCCIONES GENERALES DE SEGURIDAD



¡ADVERTENCIA! Cuando se utilicen herramientas eléctricas, se deberían seguir siempre precauciones básicas de seguridad para reducir el riesgo de incendio, choque eléctrico y daños personales, incluyendo lo siguiente. Lea atentamente estas instrucciones antes de utilizar este producto y guárdelas.

1. Mantener limpia el área de trabajo.

> Las áreas y bancos desordenados son propensos a ocasionar daños.

2. Considerar el entorno del área de trabajo.

- > No exponer las herramientas a la lluvia.
- > No utilizar las herramientas en lugares húmedos o mojados.
- > Mantener el área de trabajo bien iluminada.
- > No utilizar las herramientas en presencia de líquidos o gases inflamables.

3. Proteger contra el choque eléctrico.

- > Evitar contactos corporales con superficies puestas a tierra o a masa (por ejemplo, tubos, radiadores, estufas, refrigeradores).

4. Mantener a otras personas alejadas.

- > No permitir que personas, especialmente niños, no relacionadas con el trabajo, toquen la herramienta o cables extensibles y mantenerlas alejadas del área de trabajo.

5. Almacenar las herramientas que no se estén utilizando.

- > Cuando no se están utilizando, las herramientas deberían almacenarse en un lugar seco y cerrado, fuera del alcance de los niños.

6. No forzar la herramienta.

- > Ésta trabajará mejor y de modo más seguro a la característica asignada para la cual está destinada.

7. Utilizar la herramienta correcta.

- > No forzar a una herramienta pequeña para que haga el trabajo que corresponde a una herramienta pesada.
- > No utilizar herramientas para propósitos para los cuales no están destinados; por ejemplo, no usar sierras circulares para cortar las ramas de los árboles o los troncos.

8. Vestir apropiadamente.

- > No utilizar ropa amplia ni objetos de joyería que puedan ser enganchados por las partes en movimiento.
- > Se recomienda calzado antideslizante cuando se trabaje en exteriores.
- > Utilizar gorros protectores para el pelo largo.

9. Usar equipo de protección.

- > Utilice gafas de protección.
- > Utilice caretas o máscaras para evitar el polvo si las operaciones de corte pueden producirlo.

10. Conectar el equipo de extracción de polvo.

- > Si se proporcionan dispositivos para la conexión a equipos de extracción de polvo y equipos colectores, asegurar que estén conectados y sean utilizados adecuadamente.

11. No maltratar los cables.

- > No tirar nunca del cable para desconectarlo de la base de conexión. Mantener el cable alejado del calor, del aceite y de los bordes cortantes.

12. Asegurar el trabajo.

- > Cuando sea posible, utilizar abrazaderas o un torno de banco para sujetar el

trabajo. Es más seguro que utilizar la mano.

13. No alargue demasiado su radio de acción.

- > Mantener un apoyo firme sobre el suelo y conservar el equilibrio en todo momento.

14. Mantener las herramientas con cuidado.

- > Mantener las herramientas de corte afiladas y limpias para un funcionamiento mejor y más seguro.
- > Seguir las instrucciones para la lubricación y cambio de accesorios.
- > Examinar periódicamente los cables de la herramienta y si están dañados repararlos a través de un servicio autorizado.
- > Examinar periódicamente los cables prolongadores y reemplazarlos si están dañados.
- > Mantener las empuñaduras secas, limpias y libres de grasa y aceite.

15. Desconectar las herramientas.

- > Cuando no se utilicen, antes de la reparación y cuando se cambien accesorios tales como hojas de sierra, brocas y cuchillas, desconectar las herramientas de la alimentación.

16. Retirar llaves de ajustes y llaves inglesas.

- > Acostumbrarse a comprobar que las llaves de ajustes e inglesas sean retiradas de la herramienta antes de ponerla en funcionamiento.

17. Evitar un arranque inintencionado.

- > Asegurar que el interruptor está en la posición “abierto” cuando se enchufe la herramienta.

18. Utilizar cables extensibles para exteriores.

- > Cuando la herramienta se utilice en el exterior, utilizar solamente cables extensibles destinados a usarse en exteriores, que estén marcados para tal fin.

19. Estar alerta

- > Mirar lo que se hace, utilizar el sentido común y no trabajar con la herramienta cuando se esté cansando.

20. Comprobar las partes dañadas.

- > Antes de volver a usar una herramienta, ésta debería comprobarse cuidadosamente para determinar que va a funcionar apropiadamente y que será apta para la función a la que está destinada.
- > Examinar la alineación y fijación de las partes móviles, la rotura de las partes, el montaje y otras condiciones que puedan afectar a su funcionamiento.
- > Una protección u otra parte que esté dañada debería ser reparada apropiadamente o sustituida por un servicio técnico autorizado, a menos que se indique otra cosa en este manual de instrucciones.
- > Hacer sustituir los interruptores defectuosos por un servicio técnico autorizado.
- > No utilizar la herramienta si el interruptor no enciende y apaga.

21. Advertencia


- > O uso de qualquer acessório ou complemento diferente do recomendado neste
- > El uso de cualquier accesorio o complemento distinto del recomendado en

este manual de instrucciones puede producir riesgo de daños personales.

22. Hacer reparar la herramienta por personal cualificado.


- > Esta herramienta eléctrica cumple con los requisitos de seguridad apropiados. Las reparaciones solamente deberían llevarse a cabo por personal cualificado utilizando repuestos originales, de otro modo se podría producir un peligro considerable para el usuario.

RECOMENDACIONES PARA LA SALUD

 **¡Advertencia!** Durante las operaciones de perforación, lijado, aserrado o amolado se generan partículas de polvo. En algunos casos, dependiendo del tipo de material con el que se estará trabajando, este polvo puede ser especialmente peligroso para usted (p.ej. plomo de viejas pinturas brillantes). Le instamos a considerar los riesgos asociados a los materiales con los que trabaja y a reducir el riesgo de exposición. Para ello usted debería:


- Trabajar en áreas bien ventiladas.
- Utilizar equipo de protección individual certificado, como por ejemplo máscaras antipolvo diseñadas especialmente para filtrar partículas microscópicas.

INSTRUCCIONES DE SEGURIDAD ADICIONALES PARA SU SIERRA DE CINTA

 **Advertencia.** Algunas maderas y productos a base de madera, especialmente DM (Tablero de fibra de densidad media), pueden producir polvo que puede ser peligroso para su salud. Le recomendamos el uso de una máscara facial certificada con filtros reemplazables cuando utilice la máquina además de usar la instalación de extracción de polvo.

1. Precauciones de seguridad

- > No use cintas de sierra dañadas o deformadas;
- > Reemplace el inserto de la mesa cuando esté gastado;
- > Bloquee firmemente la mesa de trabajo antes de empezar a trabajar;
- > Tensione la cinta de sierra de forma adecuada;
- > No limpie la cinta de sierra mientras está en movimiento;
- > Utilice equipo de protección individual, cuando sea necesario, lo que incluirá:
 - Protección auditiva para reducir el riesgo de pérdida de audición
 - Protección respiratoria para reducir el riesgo de inhalación de polvo peligroso
 - Guantes para manipular la cinta de sierra y materiales rugosos.

 **Nota:** no se recomienda llevar guantes cuando se alimente el material en la máquina.

- > Asegúrese siempre de que la protección ajustable de la cinta de sierra esté tan cerca de la pieza de trabajo como sea posible.
- > Asegúrese siempre de que todos los ajustes son correctos y están asegurados antes de poner la sierra de cinta en funcionamiento.
- > Asegúrese siempre de que la tensión y centrado de la cinta de sierra están ajustados adecuadamente.
- > Evite cortar clavos. Inspeccione la pieza de trabajo y retire todos los clavos y cuerpos extraños antes de empezar a serrar.

2. Funcionamiento seguro

- > Conecte siempre que sea posible la sierra de cinta a un sistema de extracción de polvo adecuado cuando corte madera o productos derivados de la madera como por ejemplo el DM.
- > Cuando realice cortes rectos, utilice siempre el palo de empuje suministrado. Esto evitará que las manos entren en contacto con la cinta de sierra. Almacene el palo de empuje en el gancho de almacenaje después del uso.
- > Esta sierra de cinta debe ser fijada a una superficie de trabajo sólida mediante los orificios de fijación localizados en la base.
- > Nunca ajuste o monte la guía paralela o el calibrador de inglete cuando la máquina está en funcionamiento.
- > Cuando la pieza de trabajo esté cerca de la cinta de sierra, nunca utilice sus manos para empujarla. Utilice siempre el palo de empuje suministrado (ver pieza 25 en el dibujo principal).
- > Nunca tensione la cinta de sierra mientras esté en movimiento.
- > Si necesita ajustar la protección de la guía, primero pare la máquina.
- > No haga funcionar la sierra de cinta cuando la puerta o protección que protege la cinta de sierra esté abierta, dañada o no esté colocada. Asegúrese siempre de que la cinta de sierra seleccionada y la velocidad de funcionamiento son adecuadas para el material a cortar.
- > Soporte siempre las piezas de trabajo largas y asegúrese de que el material se mantiene plano contra la mesa. Esto ayudará a reducir los niveles de ruido debidos a la vibración.
- > Coloque la guía en la parte más baja de la mesa cuando corte en inglete con la mesa inclinada.
- > Cuando corte material redondo o de forma irregular, utilice un dispositivo de soporte adecuado para evitar que se tuerza la pieza de trabajo.
- > Nunca utilice sus manos para retirar el serrín, virutas o residuos cercanos a la cinta de sierra.
- > Nunca se estire por encima de la cinta de sierra para retirar residuos o recortes.
- > No intente liberar una cinta de sierra bloqueada antes de apagar la máquina.
- > No ralentice o pare la cinta de sierra con una pieza de madera. Deje que la cinta de sierra se detenga por sí sola.
- > Si es interrumpido durante el funcionamiento de la sierra, complete el trabajo y apague la máquina antes de levantar la vista.

3. Transporte

- > Durante el transporte, asegúrese de que la protección ajustable de la cinta de sierra está totalmente bajada.
- > No utilice las protecciones o dispositivos de protección para la manipulación o transporte de la sierra de cinta. Levante y transporte la sierra de cinta en la posición indicada.

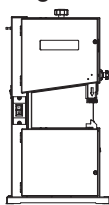
4. Después del uso

- > Después del uso y antes de almacenar, limpie la máquina minuciosamente y libere la tensión de la cinta.
- > Revise periódicamente todas las tuercas, pernos y otras fijaciones para asegurarse de que están bien apretados.

Desembalaje

- > Retire las piezas del embalaje y colóquelas sobre una superficie plana y estable.
- > Retire todos los materiales de embalaje y dispositivos de transporte, si fuese necesario.
- > Inspeccione la herramienta para verificar que está completa y en perfectas condiciones. Si alguna de las piezas falta o está dañada, no utilice la herramienta y contacte con el establecimiento donde compró el producto. El uso de un producto incompleto o dañado puede representar un peligro para las personas y la propiedad.
- > Asegúrese de que dispone de todos los accesorios necesarios para el montaje y funcionamiento de la herramienta. Esto también incluye el equipo de protección individual adecuado.

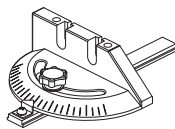
Los siguientes artículos están incluidos con la sierra de cinta:



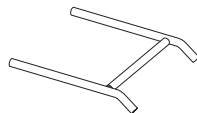
Conjunto de
Sierra de cinta
[65] x 01



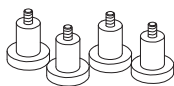
Mesa de trabajo
[6] x 01



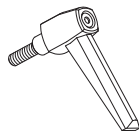
Calibrador
de inglete
[14] x 01



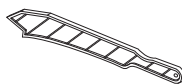
Extensión
de soporte
[15] x 01



Pies con perno
[17] x 01



Palanca de bloqueo
de la mesa
[22] x 01



Palo de empuje
[23] x 01



Arandela plana 8
[24] x 01



Arandelas planas 6
[25] x 04



Arandelas planas 5
[26] x 02



Tuercas ciegas
[27] x 04



Pernos hexagonales
M5 x 20
[28] x 02



Tuercas
hexagonales M5
[29] x 02



Llave hexagonal
3mm
[30] x 01



Llave hexagonal
4mm
[31] x 01



Llave hexagonal
5mm
[32] x 01

Usted necesitará

(artículos no suministrados)

- > Destornillador de estrella
- > Llave de ajuste o llave de boca fija de 10 mm
- > Escuadra combinada

(artículos suministrados)

- > Llave hexagonal de 3 mm, 4 mm y 5 mm (x3)



ADVERTENCIA: ¡Riesgo de lesiones!

No conecte la herramienta a la toma de alimentación hasta que esté completamente montada. La no observación de esta advertencia puede dar como resultado un arranque accidental y posibles lesiones personales graves.

Montaje de los pies de goma en la base

- > Inserte los cuatro pies con pernos [17] en los orificios presentes en las cuatro esquinas de la base de la sierra.
- > Apriete los pernos con las arandelas planas 6 [25] y las tuercas ciegas [27] utilizando una llave de boca fija de 10 mm o una llave de ajuste no suministrada.

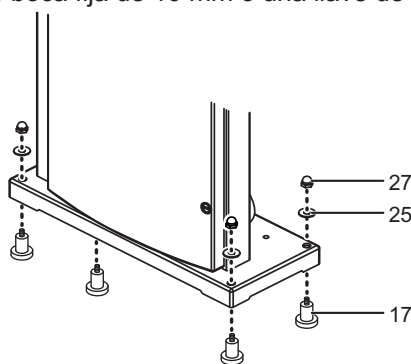


Fig. 1

Montaje de la sierra de cinta en un banco de trabajo

Si la sierra de cinta debe ser usada en una ubicación permanente, ésta debe ser montada en una superficie firme tal como un banco de trabajo. Para este propósito la sierra dispone de cuatro agujeros en su base para los pernos. Los pernos (no suministrados) deberían tener una longitud suficiente para acomodar la sierra de cinta, las arandelas de bloqueo (no suministradas), las tuercas hexagonales (no suministradas) y el grosor del banco de trabajo. Apriete firmemente los cuatro pernos.

Revise con cuidado el banco de trabajo después del montaje para asegurarse de que no pueda haber movimiento durante el uso. Si se detecta alguna inclinación, deslizamiento o desplazamiento, asegure el banco de trabajo al suelo antes del funcionamiento.

- > Coloque la sierra de cinta en el banco de trabajo. Utilizando la base de la sierra como patrón, localice y marque los agujeros donde la sierra de cinta va a ser montada.
- > Taladre los agujeros en el banco de trabajo.
- > Coloque la sierra de cinta en el banco de trabajo, alineando los agujeros en la base de la sierra con los agujeros taladrados en el banco de trabajo.
- > Inserte los pernos (no suministrados) y apriételos firmemente con las arandelas de bloqueo y las tuercas hexagonales (no suministradas).



NOTA: todos los pernos deberían ser insertados desde arriba. Instale las arandelas de bloqueo y las tuercas hexagonales por debajo del banco.

Fijar la sierra de cinta al banco de trabajo

Si la sierra de cinta debe ser usada como herramienta portátil, se recomienda que se asegure permanentemente a una tabla de montaje que pueda ser fácilmente asegurada a un banco de trabajo o a otra superficie de soporte. La tabla de montaje debería tener un tamaño suficientemente grande para evitar que la sierra se incline durante el uso. Se recomienda el uso de cualquier placa de madera contrachapada o de aglomerado de un grosor de 19 mm.

Si se utilizan pernos de cabeza redonda para madera, asegúrese de que son suficientemente largos para atravesar la base de la sierra y el material donde se está montando la sierra. Si se utilizan pernos de cabeza cuadrada para metal, asegúrese de que los pernos son suficientemente largos para acomodar la base de la sierra, el material donde se está montando la sierra, las arandelas de bloqueo y las tuercas hexagonales.



NOTA: Puede ser necesario avellanar las tuercas hexagonales y las arandelas en la cara inferior de la placa de montaje.

- > Coloque la sierra sobre la placa de montaje. Utilizando la base de la sierra como patrón, localice y marque los agujeros donde la sierra de cinta va a ser montada.
- > Siga los últimos tres pasos indicados en la sección "Montaje de la sierra de cinta en un banco de trabajo".

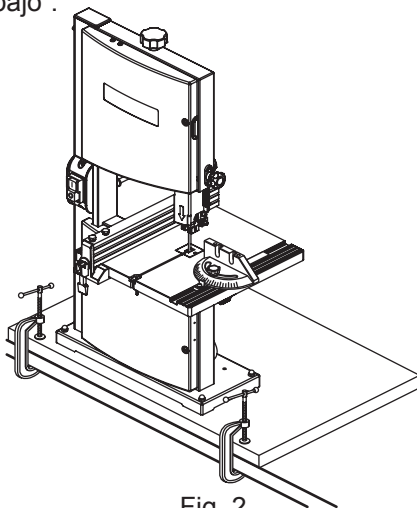


Fig. 2

Instalación del soporte de extensión

- > Inserte los tubos del soporte de extensión [15] en los orificios situados en la parte posterior de la base de la sierra de cinta.
- > Alinee los orificios en los tubos con los de la base de la sierra.
- > Inserte los pernos hexagonales M5 x 20 [28] y apriételos con las arandelas planas 5 [26] y las tuercas hexagonales M5 [29] con la llave hexagonal de 4 mm [31] suministrada.

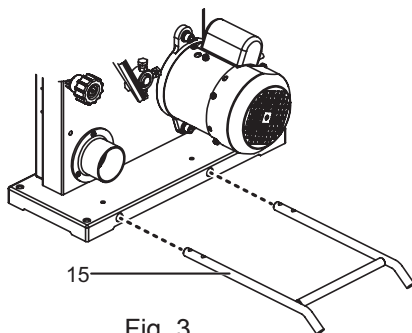


Fig. 3

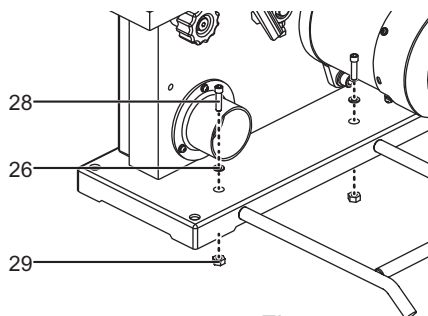
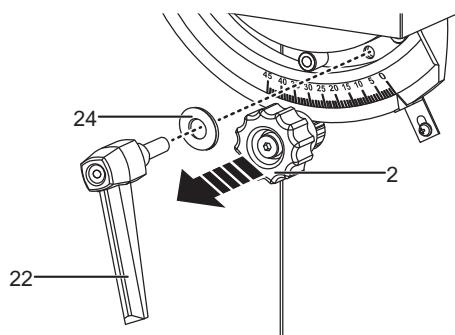
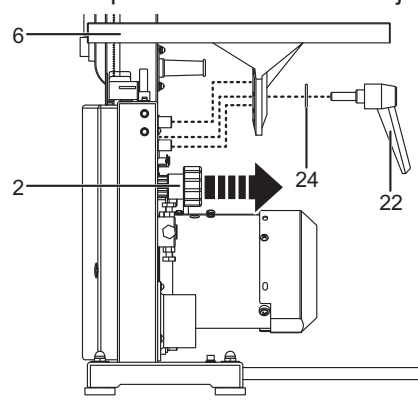
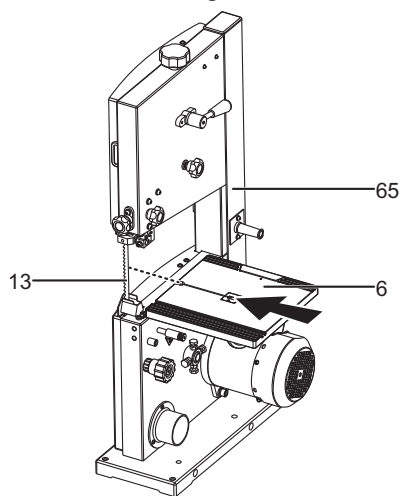
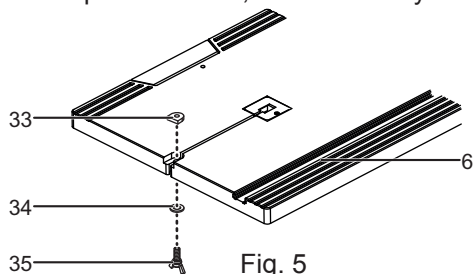


Fig. 4

Montaje de la mesa de trabajo

- > Retire la tuerca d [33], las arandelas [34] y el tornillo de mariposa [35] de la mesa de trabajo [6].
- > Estando de frente al montaje de la sierra de cinta [65], deslice la mesa de trabajo por la cinta de sierra [13], a través de la ranura desplazándola del lado derecho para el lado izquierdo.
- > Sujetando la mesa de trabajo con su mano izquierda mientras tira hacia afuera de la perilla de ajuste del ángulo [2] del bastidor de la sierra, alinee los dientes del soporte de la mesa de sierra con los dientes de la perilla de ajuste del ángulo. Suelte la perilla.
- > Encaje los pasadores del bastidor en las ranuras del soporte de la mesa de sierra.
- > Inserte la arandela plana 8 [24] en el extremo roscado de la palanca de bloqueo de la mesa [22]. Ajuste la mesa de sierra al bastidor de la sierra girando la palanca de bloqueo de la mesa [22] hacia la derecha.
- > Coloque la tuerca d, las arandelas y el tornillo de mariposa en la mesa de trabajo.



Cuadratura de la mesa de trabajo y la cinta de sierra

- > Gire la perilla de bloqueo [4] en sentido antihorario para desbloquear el conjunto de la guía de la cinta de sierra [36]. Girando la perilla de ajuste de la guía de la cinta de sierra [3] en sentido antihorario, levante el conjunto de la guía de la cinta de sierra tanto como pueda. Gire la perilla de bloqueo [4] en sentido horario para reapretarlo.
- > Coloque una pequeña escuadra combinada [37] en la mesa de trabajo [6] al lado de la cinta de sierra [13].
- > Afloje la palanca de bloqueo de la mesa [22] y gire la perilla de ajuste del ángulo [2] para inclinar la mesa de trabajo hacia arriba o hacia abajo para alinear la mesa a 90° de la cinta de sierra (posición 0°). Vuelva a apretar la palanca de bloqueo de la mesa.
- > Utilizando una llave ajustable, afloje la contratuerca [66].
- > Gire el perno de ajuste [38] con la llave hexagonal de 4 mm [31] hasta que el perno toque apenas la carcasa de la sierra.
- > Revise la cuadratura de la mesa de trabajo con la cinta de sierra. Realice los ajustes que sean necesarios.
- > Una vez confirme la cuadratura, vuelva a apretar la contratuerca.
- > Ajuste el indicador de escala [21] a cero y apriete el tornillo con un destornillador de estrella no suministrado.



NOTA: Antes de empezar un nuevo proyecto, realice cortes de prueba para confirmar la cuadratura de la cinta de sierra. Si no está en ángulo recto, será necesario aflojar los tornillos bajo la mesa de trabajo para realizar los ajustes (las ranuras de inglete deben estar paralelas a la cinta de sierra). Una vez en ángulo recto, vuelva a apretar los tornillos.

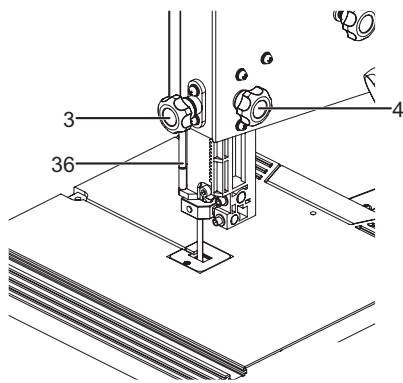


Fig. 8

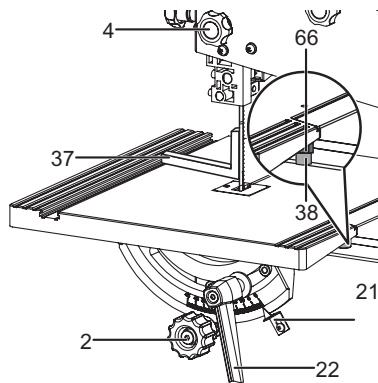


Fig. 9

Ajuste de la tensión de la cinta de sierra

- > Apague la sierra.
- > Antes de utilizar la sierra de cinta, gire la perilla de tensión de la cinta de sierra [10] ubicada en la parte superior de la sierra en sentido horario para proporcionar tensión.



NOTA: Los ajustes de tensión de la cinta de sierra se deben realizar después de haber apagado y desconectado la sierra de la fuente de alimentación.

- > Puntee el borde recto trasero de la cinta de sierra como si fuera una cuerda de guitarra mientras gira la perilla de tensión.

El sonido se vuelve más agudo al incrementarse la tensión. Nunca incremente la tensión de tal modo que comprima completamente el resorte. Si el resorte se comprime totalmente no puede actuar más como un amortiguador.

Un exceso de tensión puede causar la rotura de la cinta de sierra. Las piezas de trabajo más gruesas requieren una tensión mayor; no se necesita la máxima tensión para todos los cortes. Demasiada poca tensión puede hacer que la cinta de sierra resbale en los volantes.

Para disminuir la tensión

Para incrementar la tensión

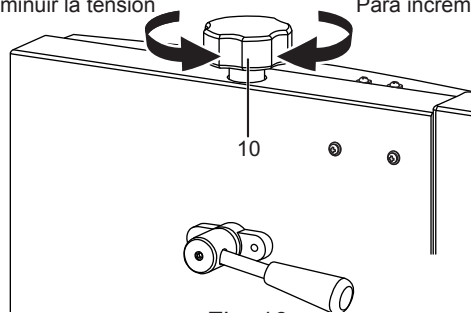


Fig. 10

Ajuste de la trayectoria de la cinta de sierra

Ajuste la tensión de la cinta de sierra de forma apropiada antes de realizar los ajustes de la trayectoria. Revise que las guías de la cinta de sierra no interfieran con la cinta de sierra. La garganta de la cinta de sierra (la parte más profunda del diente de la cinta de sierra) debería estar en el centro de la llanta.

Para ajustar:

Desconecte de la fuente de alimentación. Abra las cubiertas frontales desatornillando

los tornillos de fijación de la cubierta [16]. Mire la posición de la cinta de sierra en la llanta superior mientras manualmente y de forma lenta gira el volante superior en sentido horario. Si la cinta de sierra se aleja del centro de la llanta, se debe ajustar la trayectoria de la cinta.

Si la cinta de sierra se ha movido hacia la izquierda o hacia la derecha respecto al centro:

- > Gire la perilla de ajuste de la trayectoria de la cinta de sierra [19] (en sentido horario si la cinta de sierra se ha movido hacia la izquierda, en sentido antihorario si la cinta de sierra se ha movido hacia la derecha) mientras gira con la mano el volante hasta que la cinta de sierra vuelva a colocarse en el centro de la llanta.
- > Revise la posición de la cinta de sierra en la llanta inferior. La cinta de sierra debería estar completamente sobre la llanta (la garganta del diente de la cinta en el centro). Si no es así, ajuste la trayectoria hasta que la cinta de sierra esté sobre ambas llantas.
- > Gire el volante superior con la mano en sentido horario durante algunas vueltas adicionales. Asegúrese de que la cinta de sierra mantiene la misma posición sobre las llantas. Reajuste, si es necesario, hasta que la trayectoria de la cinta sea adecuada.
- > Cierre la cubierta frontal y apriete los tornillos de fijación de la cubierta.
- > Encienda la sierra de cinta.
- > Verifique que la cinta de sierra está centrada en la llanta (a través del visor de trayectoria [11]). Si no está centrada, repita los pasos indicados anteriormente.



ADVERTENCIA: Las guías de la cinta de sierra han sido preajustadas en fábrica. Estos ajustes son funcionales para algunas aplicaciones. Le recomendamos que revise y ajuste las guías de la cinta de sierra antes del primer uso de la sierra. Ver los procedimientos de Ajuste del soporte de la guía de la cinta y de los cojinetes de empuje explicados en la sección de "Ajuste" de este manual de instrucciones.

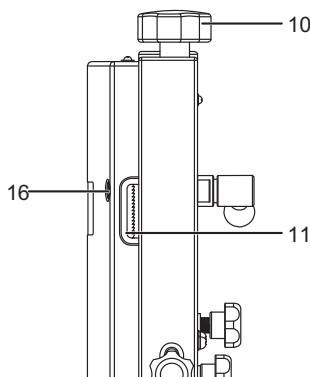


Fig. 11

Instalación de la guía paralela

- > Coloque la guía paralela [7] en el lado izquierdo de la mesa de trabajo [6], con la manivela de bloqueo [38] en la parte delantera.
- > Empuje hacia abajo la manivela de bloqueo para bloquear la guía paralela en posición.
- > Gire la manivela de bloqueo para ajustar la tensión de apriete de las abrazaderas.

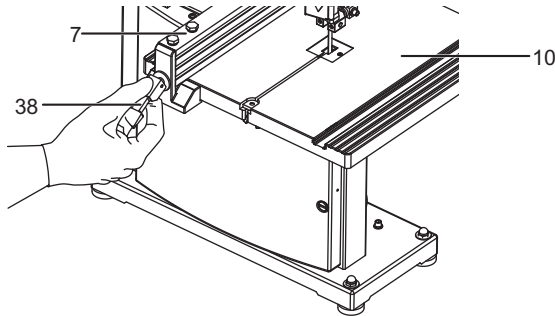


Fig. 12

Conexión del puerto de extracción de polvo a un sistema de recogida de polvo

Conecte el puerto de extracción de polvo (1) ubicado en el lado del motor de la sierra de cinta a un sistema de recogida de polvo colocando la entrada de la manguera de recogida de polvo en el puerto de extracción de polvo.

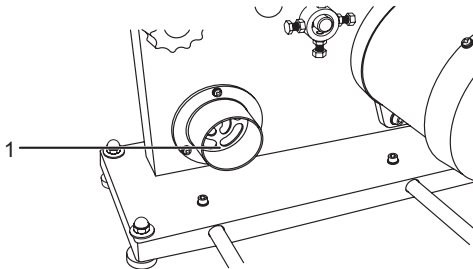


Fig. 13

Conexión a la fuente de alimentación

- > Antes de encender la herramienta, asegúrese de que el voltaje de la toma de alimentación es el mismo que se indica en la placa de características del producto. Este producto está diseñado para funcionar a 220-240 V~, 50Hz. Conectarlo a cualquier otra fuente de alimentación podría dañar el producto.



Con más detalle...

Funciones del producto	24
Limpieza y mantenimiento	34
Resolución de problemas	37
Reciclaje y Medioambiente	39
Garantía	40
Declaración UE de conformidad	41

FUNCIONAMIENTO



Advertencia: No permita que la confianza obtenida con el uso frecuente de herramientas le haga ignorar los principios generales de seguridad. Una acción descuidada puede provocar una herida grave en una fracción de segundo.



Advertencia: Utilice siempre gafas de protección. La no observación de esta advertencia podría dar lugar a posibles lesiones graves debidas al lanzamiento de objetos contra sus ojos.



Advertencia: No utilice ningún dispositivo o accesorio no recomendado por el fabricante de este producto. El uso de dispositivos o accesorios no recomendados puede dar lugar a lesiones personales graves.



Advertencia: Para evitar el contacto con la cinta de sierra, ajuste el conjunto de la guía de la cinta de sierra para retirar la pieza de trabajo. El incumplimiento de esta advertencia podría dar lugar a lesiones personales graves.



Advertencia: Nunca haga funcionar la sierra sin la protección de la cinta de sierra asegurada y las cubiertas frontales cerradas. La no observación de esta advertencia podría dar lugar a lesiones personales graves.

Uso previsto

Se puede utilizar este producto para las operaciones indicadas a continuación:

- > Cortes pendulares y circulares en madera y en productos derivados de la madera. Este producto no debe ser usado con otros materiales o con materiales que son peligrosos para la salud.
- > Diferentes operaciones de cortes rectos en madera y en productos derivados de la madera.
- > Por razones de seguridad es esencial leer todo el manual de instrucciones antes del primer uso y respetar todas las instrucciones contenidas en el mismo.

Interruptor de encendido/apagado

Encendido:

- > Presione el botón verde "1" [38] en el interruptor de encendido/ apagado para encender la herramienta.

Permita que la cinta de sierra alcance la velocidad máxima antes de cortar.

Apagado:

- > Presione el botón rojo "0" [39] en el interruptor de encendido/apagado para apagar la herramienta.

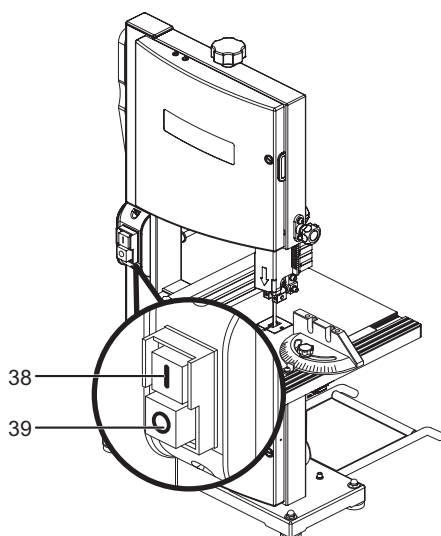


Fig. 14

Inclinación de la mesa (Ángulo máximo de inclinación: 45°)

- > Afloje ligeramente la palanca de bloqueo de la mesa [22].
- > Gire la perilla de ajuste del ángulo [2], inclinando la mesa [6] hasta alcanzar el ángulo deseado.
- > Utilizando el indicador de escala [21], revise los marcados del ángulo.
- > Vuelva a apretar la palanca de bloqueo de la mesa [22] para mantener asegurada la mesa de trabajo en su lugar.

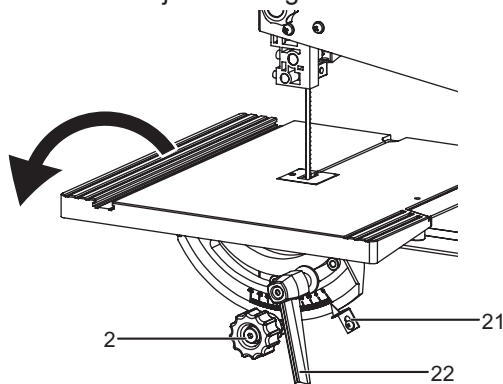


Fig. 15

Uso del calibrador de inglete

El calibrador de inglete puede girarse 60° hacia la izquierda o hacia la derecha.

- > Afloje la perilla de bloqueo [40] en el calibrador de inglete [14].
- > Con el calibrador de inglete en la ranura del calibrador de inglete [41], gire el calibrador hasta alcanzar el ángulo deseado en la escala.
- > Vuelva a apretar la perilla de bloqueo [40].

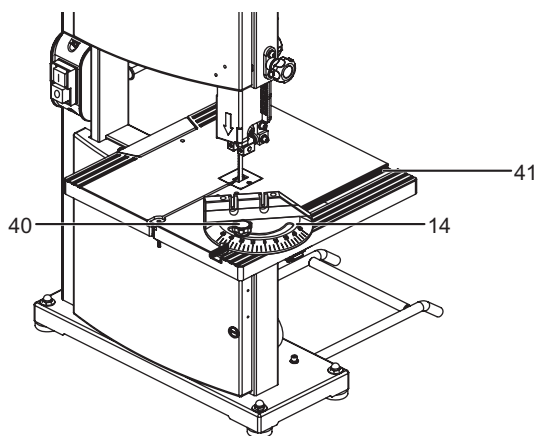


Fig. 16

Uso de la guía paralela

La guía paralela se usa para todas las operaciones de corte. Nunca realice cortes manuales sin la guía paralela colocada y bloqueada de forma segura.

- > Coloque la guía a la anchura de corte deseada y loquéela en posición.
- > Antes de iniciar el corte, asegúrese de que la guía paralela está paralela a la cinta de sierra. Utilice siempre un soporte de trabajo cuando corte tableros largos o paneles anchos.
- > Sujete la pieza contra la guía y aliméntela a través de la sierra de cinta con una presión suave y constante.

FUNCIONAMIENTO BÁSICO DE LA SIERRA DE CINTA

Una sierra de cinta es básicamente una herramienta de “corte curvo” que también puede ser utilizada para operaciones de cortes rectos como corte transversales, en inglete, en bisel, cortes combinados y cortes laminados. Cuando se utiliza la sierra de cinta para cortes de línea recta, el usuario puede instalar una guía utilizando una pieza de madera del tamaño apropiado asegurada a la mesa con una abrazadera en “C”. Con esta herramienta no es posible realizar cortes internos o incompletos. Antes de empezar un corte, observe el funcionamiento de la sierra. Si observa una vibración excesiva o un ruido inusual, pare inmediatamente. Apague la sierra y desconéctela de la toma de alimentación. No la vuelva a poner en marcha hasta que haya localizado y corregido el problema.

Procedimientos de corte

- > Sujete la pieza de trabajo firmemente contra la mesa de trabajo.
- > Aplique una presión suave y ambas manos cuando alimente la pieza de trabajo en la cinta de sierra. No fuerce el trabajo; permita que la cinta de sierra realice el corte.
- > Mantenga las dos manos alejadas de la cinta de sierra. No sostenga con las manos piezas que sean tan pequeñas que sus dedos puedan ir por debajo de la protección de la cinta de sierra.
- > Evite operaciones y posiciones de las manos extrañas en las que un resbalón repentino pudiera causar lesiones serias por el contacto con la cinta de sierra. Nunca coloque sus manos en la trayectoria de la cinta de sierra.
- > Utilice soportes adicionales (mesas, caballetes, bloques, etc.) cuando corte piezas de trabajo grandes, pequeñas o de formas extrañas.
- > Nunca utilice una persona como sustituto de una extensión de la mesa o como soporte adicional para piezas de trabajo que sean más largas o anchas que la mesa de trabajo básica.
- > Cuando corte piezas de trabajo de formas irregulares, planifique su trabajo de manera que no pellizque la cinta de sierra. Por ejemplo, una pieza de moldura debe permanecer plana sobre la mesa de trabajo. Las piezas de trabajo no se deben torcer, balancear o deslizarse mientras son cortadas.

Cuando se retira la pieza de trabajo, la cinta de sierra puede bloquearse en el corte. Esto sucede normalmente cuando el serrín se acumula en el corte o cuando la cinta de sierra se sale de las guías. Si esto sucede:

- > Apague la sierra. Espere hasta que la sierra se haya detenido por completo. Desconecte la sierra de la toma de alimentación.
- > Introduzca un destornillador plano o una cuña de madera en la ranura de corte.
- > Abra la cubierta frontal y gire el volante superior manualmente mientras retira la pieza de trabajo.

Cortes auxiliares

Los cortes de auxiliares sirven para ayudar a cortar curvas difíciles (cuyo radio es demasiado pequeño para la cinta de sierra). Corte alrededor de la línea patrón por las zonas de descarte de la pieza de trabajo y después retire cuidadosamente la cinta de sierra. Se deben efectuar varios cortes auxiliares para las curvas difíciles antes de seguir la línea patrón. De este modo, estos tipos de cortes ayudan a no presionar la cinta de sierra.

Corte pendular

Para cortes pendulares de tipo general, siga las líneas patrón empujando y girando la pieza de trabajo al mismo tiempo. No intente girar la pieza de trabajo sin empujarla mientras la cinta de sierra esté dentro de la pieza de trabajo – la pieza de trabajo podría comprimir o torcer la cinta de sierra.

Retirar material atascado

Nunca intente retirar piezas cortadas atascadas hasta que la cinta de sierra se haya detenido por completo.

- > Apague la sierra. Espere hasta que la sierra se haya detenido por completo.
- > Desconecte la sierra de la toma de alimentación antes de retirar el material atascado.

Evitar lesiones

- > Asegúrese de que la sierra está nivelada y no se balancea. La sierra debe estar siempre sobre una superficie firme y nivelada con suficiente espacio para manipular y soportar de forma adecuada la pieza de trabajo.
- > Fije la sierra con pernos a la superficie de soporte para evitar que resbale, se mueva o se deslice durante las operaciones de corte de tableros largos y pesados.
- > Apague la sierra y desconecte el cable de la toma de alimentación antes de mover la sierra.
- > No retire piezas cortadas atascadas hasta que la cinta de sierra se haya detenido por completo.
- > Elija el tamaño y estilo adecuado de la cinta de sierra para el material y tipo de corte que tiene planeado realizar.
- > Asegúrese de que los dientes de la cinta de sierra apuntan hacia abajo en dirección a la mesa, que las guías de la cinta de sierra, los cojinetes de empuje y la tensión de la cinta de sierra están bien ajustados, que la perilla de la guía de la cinta está bien apretada y que no hay piezas con un juego excesivo.
- > Para evitar el contacto accidental con la cinta de sierra, minimice la rotura de la cinta de sierra, proporcione un máximo apoyo a la cinta y ajuste siempre el

- conjunto de guía de la cinta de sierra para retirar la pieza de trabajo.
- > Utilice únicamente accesorios recomendados.
 - > Con excepción de la pieza de trabajo y de los respectivos dispositivos de apoyo, retire todo lo que haya encima de la mesa de la sierra antes de ponerla en marcha.
 - > Soporte adecuadamente las piezas redondas tales como varillas o tubos porque tienen la tendencia a rodar durante el corte haciendo que la cinta de sierra los “muerda”. Para evitar esto, utilice siempre un bloque en “V” o fije la pieza de trabajo a un calibrador de inglete.
 - > Antes de retirar las piezas sueltas de la mesa de la sierra, apague la sierra y espere hasta que todas las piezas móviles se hayan detenido.

AJUSTES



ADVERTENCIA: Antes de realizar cualquier ajuste, verifique que la sierra está desconectada de la toma de alimentación y que el interruptor está apagado. El incumplimiento de esta advertencia puede causar lesiones personales.



ADVERTENCIA: Para evitar lesiones personales, mantenga la tensión de la cinta de sierra, la alineación de la cinta de sierra, las guías de la cinta de sierra y los cojinetes de empuje correctamente ajustados.

Instalación y ajuste de la cinta de sierra

- > Afloje y retire el tornillo mariposa, las arandelas y la tuerca D de la mesa de trabajo.
- > Abra los paneles frontal-superior y frontal-inferior [9,5] desenroscando los tornillos de bloqueo de la cubierta [16].
- > Gire la perilla de bloqueo [4] en sentido antihorario para desbloquear el conjunto de la guía de la cinta de sierra [36]. Girando la perilla de ajuste de la guía de la cinta de sierra [3] (en el sentido horario baja el conjunto de la guía de la cinta, en el sentido antihorario lo sube), coloque el conjunto de la guía de la cinta de sierra aproximadamente a la mitad entre la mesa de trabajo y la carcasa de la sierra. Vuelva a apretar la perilla de bloqueo.
- > Abra la protección de la cinta de sierra tirando hacia afuera del lado izquierdo de la protección y alejándolo del volante superior [42].
- > Libere toda la tensión de la cinta de la sierra [13].
- > Primero abra una pieza de la protección metálica sobre las guías de la cinta de sierra [43], y después retire cuidadosamente la cinta de sierra vieja.
- > Usando guantes, desenrolle cuidadosamente la nueva cinta de sierra con los brazos extendidos. Si la nueva cinta está lubricada para evitar la oxidación, es posible que deba limpiarla para evitar que el aceite penetre en la pieza de trabajo. Limpie cuidadosamente en la misma dirección en que apuntan los dientes para que el trapo no se enganche en los dientes de la cinta de sierra.



NOTA: La cinta de sierra puede tener que girarse si los dientes apuntan en la dirección incorrecta. Sujete la cinta de sierra con ambas manos y gírela hacia dentro.

- > Con los dientes de la cinta de sierra mirando hacia la izquierda de la sierra y hacia abajo, coloque la cinta a través de las guías inferiores de la cuchilla [43] y alrededor de los volantes superior e inferior [42, 44].
- > Gire lentamente el volante superior [42] hacia la derecha o en sentido horario con la mano para centrar la cinta de sierra en las llantas de goma.
- > Vuelva a accionar la palanca de tensión de la cinta de sierra [18] y después ajuste la tensión de la cinta; verifique o ajuste la trayectoria de la cinta de sierra.
- > Ajuste las guías superior e inferior de la cinta de sierra [45, 43] y los cojinetes de empuje como se explica más adelante en este Manual del operador.
- > Vuelva a colocar el tornillo mariposa, las arandelas y la tuerca D. Apriete firmemente.
- > Cierre la protección de la cinta de sierra y los paneles frontales. Apriete los tornillos de bloqueo de la cubierta.

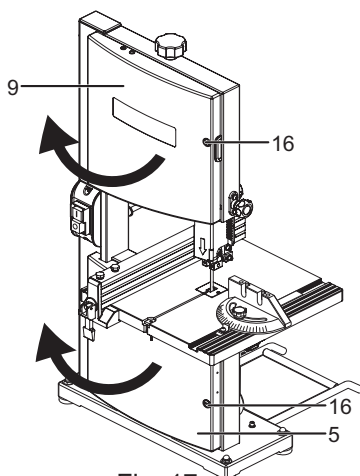


Fig. 17

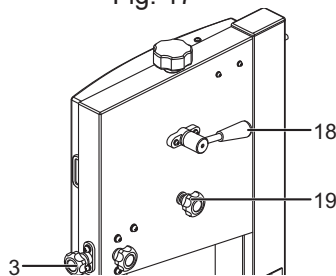


Fig. 18

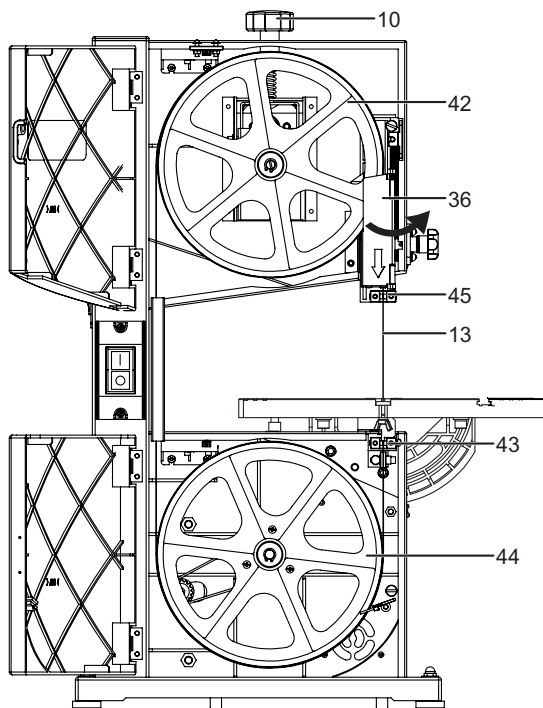


Fig. 19

Ajuste del conjunto de guía de la cinta de sierra

Para evitar que la cinta de sierra se retuerza o rompa, el conjunto de guía de la cinta debe estar siempre ajustado aproximadamente a 3,2 mm (1/8") por encima de la pieza de trabajo.

- > Gire la perilla de bloqueo [4] en sentido antihorario para desbloquear el conjunto de guía de la cinta de sierra [36].
- > Utilice una pieza de descarte del mismo tipo de madera que va a cortar para ajustar la altura del conjunto de guía de la cinta. Ajuste el conjunto de guía de la cinta girando la perilla de ajuste de la guía de la cinta [3].
- > Asegure el conjunto de guía de la cinta en su lugar girando la perilla de bloqueo en sentido horario.
- > Asegure siempre el conjunto de guía de la cinta en su lugar antes de poner en funcionamiento la sierra de cinta.

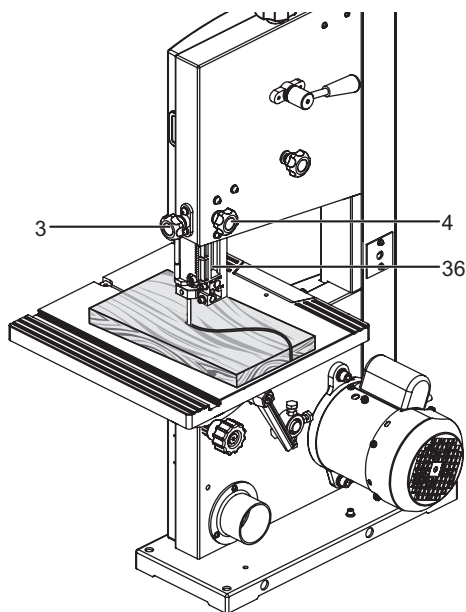


Fig. 20

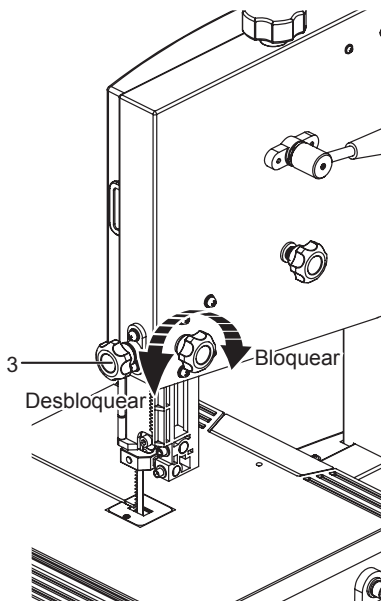


Fig. 21

Ajuste del soporte de la guía de la cinta y de los cojinetes de empuje



NOTA: Antes de realizar ajustes, apriete la perilla de bloqueo y revise los procedimientos de ajuste de la tensión y de la trayectoria de la cinta explicados en la sección de MONTAJE de este manual de instrucciones.

Los cojinetes de empuje superior e inferior y el soporte de la guía de la cinta soportan la cinta de sierra durante las operaciones de corte. Los ajustes de los cojinetes y guías deben ser revisados siempre que se instale una cinta de sierra nueva.

Para ajustar los cojinetes de empuje:

Los cojinetes de empuje soportan la parte trasera de la cinta de sierra durante el corte. La cinta de sierra no debería estar en contacto con los cojinetes de empuje cuando se para de cortar. Es importante que los cojinetes de empuje superior e inferior sean ajustados de la misma manera.

- > Abra la cubierta frontal y la protección de la cinta de sierra.
- > Con una llave hexagonal de 4 mm, afloje los tornillos de los cojinetes superior e inferior y empuje los cojinetes superior e inferior hacia atrás de la sierra.
- > Verifique que la cinta de sierra está correctamente alineada, y después deslice el cojinete de empuje superior hacia delante hasta que el cojinete esté a 0,4 mm (1/64") de la cinta de sierra. Apriete firmemente el tornillo del cojinete de empuje superior.
- > Deslice el cojinete de empuje inferior hacia delante hasta que tenga una holgura adecuada. Apriete firmemente el tornillo del cojinete de empuje inferior.

Para ajustar el soporte de la guía de la cinta de sierra:

- > Afloje los tornillos del soporte de la guía de la cinta de sierra utilizando una llave hexagonal de 4 mm y afloje el juego de tornillos de la guía de la cinta de sierra con una llave hexagonal de 3 mm.
- > Deslice el soporte superior de la guía de la cinta de sierra por el husillo hasta que la parte frontal de las guías entre en contacto con la cinta de sierra por detrás de la garganta. Apriete firmemente el tornillo.
- > Empuje la guía derecha para que contacte con la cinta de sierra y suéltela. Gire lentamente el volante hasta completar una vuelta entera. Apriete el juego de tornillos de la guía de la cinta de sierra.
- > Ajuste la guía izquierda para permitir una holgura de 0,4 mm (1/64 mm) entre la cinta de sierra y la guía (más o menos el grosor de una carta de naipes) colocando una carta de naipes entre ellas.
- > Aplique presión sobre el pasador de la guía izquierda para mantener la carta de

naipes en posición. Apriete el juego de tornillos y retire la carta de naipes.

- > Realice manualmente tres rotaciones completas para asegurarse de que la cinta de sierra no se atascará.
- > Cierre la protección de la cinta de sierra y la cubierta frontal. Cierre apretando los tornillos. Repita este procedimiento para el soporte inferior de la guía de la cinta de sierra.

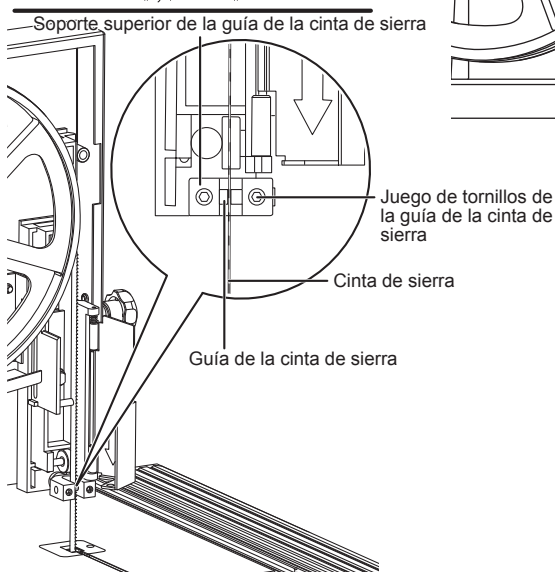
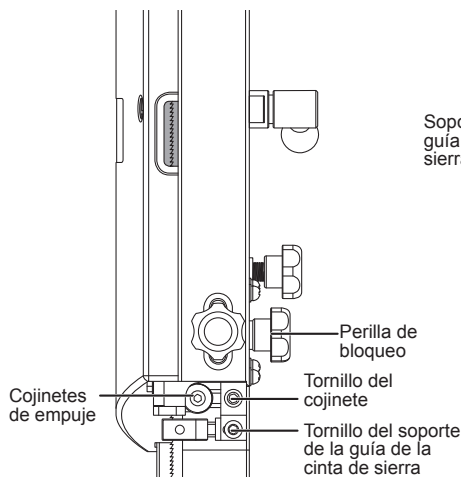


Fig. 22

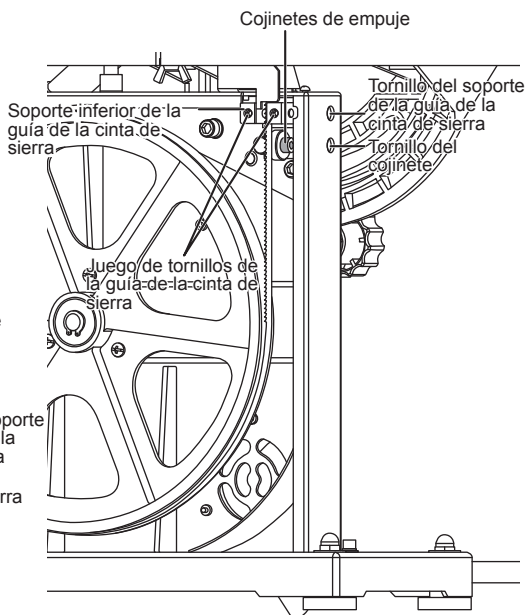


Fig. 23

Con más detalle...

Las reglas de oro del mantenimiento



ADVERTENCIA: Apague siempre el producto, desconéctelo de la toma de alimentación y deje que se enfríe antes de llevar a cabo ninguna tarea de inspección, mantenimiento o limpieza.



- > Mantenga el producto limpio. Retire los residuos después de cada uso y antes de almacenarlo.
- > Una limpieza regular y adecuada le ayudará a garantizar un uso seguro y prolongará la vida del producto.
- > Inspeccione el producto antes de cada uso en busca de piezas desgastadas o dañadas. No haga funcionar el producto si encuentra alguna pieza rota o desgastada.



ADVERTENCIA: Realice únicamente las tareas de reparación y mantenimiento descritas en estas instrucciones. Cualquier tarea adicional debe ser realizada por un profesional cualificado.

Limpieza General

Evite el uso de disolventes para limpiar las piezas de plástico. La mayoría de plásticos son susceptibles de dañarse con el uso de diferentes tipos de disolventes comerciales. Utilice paños limpios para retirar la suciedad, polvo, aceite, grasa, etc.



ADVERTENCIA: No permita bajo ninguna circunstancia que líquido de frenos, gasolina, productos derivados del petróleo, aceites, etc. entren en contacto con las piezas de plástico. Los productos químicos pueden dañar, debilitar o destruir el plástico lo que puede dar lugar a lesiones personales graves.

- > Mantenga su sierra de cinta limpia.
- > Retire frecuentemente el serrín del interior.
- > No permita que se acumule alquitrán en la mesa de trabajo, guías de la cinta o en los cojinetes de empuje. Límpielos con x y un limpiador de alquitrán.
- > Aplique una delgada capa de cera para automóvil en la parte superior de la mesa de la sierra de modo que la madera se deslice fácilmente al cortarla.

Lubricación

Todos los cojinetes de esta herramienta están lubricados con una cantidad suficiente de lubricante de alto grado para toda la vida de la unidad bajo condiciones normales de funcionamiento. Es por ello que no es necesaria una lubricación adicional.

Llantas

Limpieza de las llantas:

La resina y el serrín se acumulan en las llantas por lo que es necesario retirarlos con un cepillo de púas metálicas finas o con un trozo de madera. No utilice un cuchillo afilado o ningún tipo de disolvente.

Cepillo

Hay un cepillo ubicado dentro de la carcasa de la sierra, cerca del volante. Este le ayudará a proteger la llanta y el volante eliminando el serrín. Cuando el cepillo se desgaste, deberá ser ajustado o reemplazado.

- > Retire el tornillo [64] y la arandela [63] y después saque el cepillo [62].
- > Coloque el nuevo cepillo en la ranura.
- > Vuelva a instalarlo utilizando la arandela y el tornillo.

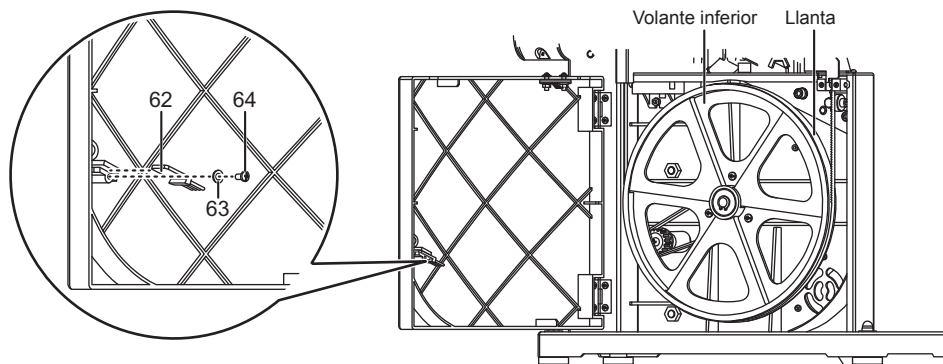


Fig. 24

Reparaciones

Este producto no contiene ninguna pieza reparable por el usuario. Contacte con un servicio técnico autorizado con un profesional cualificado para que lo revise y repare.

Almacenamiento

**ADVERTENCIA: ¡Riesgo de lesiones!**

Almacene el producto de manera que no pueda ser puesto en funcionamiento por personas no autorizadas.

Asegúrese de que nadie puede hacerse daño con el producto mientras está inactivo.

**NOTA: ¡Daños en el producto!**

No almacene el producto desprotegido en condiciones de humedad.

- > Almacene el producto y sus accesorios en un lugar seco.
- > Almacene siempre el producto en un lugar fuera del alcance de los niños.
- > Almacene el producto, las instrucciones de funcionamiento y, cuando sea necesario, los accesorios en el embalaje original. De este modo siempre tendrá toda la información y piezas siempre a mano.

Transporte

- > Apague el producto y desconéctelo de la toma de alimentación antes de transportarlo.
- > Proteja el producto de cualquier fuerte impacto o elevadas vibraciones que pueden darse durante el transporte en vehículos.
- > Asegure el producto para evitar que se deslice o caiga.

Resolución de problemas

Las supuestas averías son debidas muchas veces a causas que el usuario puede solucionar por sí mismo. Por ello, revise el producto utilizando esta sección. En muchos casos el problema puede solucionarse fácilmente.



ADVERTENCIA: Realice únicamente los pasos descritos en estas instrucciones. Si no puede solucionar el problema usted mismo, cualquier tarea adicional de inspección, mantenimiento o reparación debe ser realizada por un servicio técnico autorizado o por un profesional de cualificación similar.

Problema	Posible causa	Solución
El motor no funciona.	<ol style="list-style-type: none"> 1. Problemas con el interruptor de encendido/apagado o con el cable de red. 2. Motor defectuoso. 3. La cinta de sierra está atascada. 	<ol style="list-style-type: none"> 1. Reemplace las partes defectuosas antes de volver a utilizar la sierra. 2. No intente ninguna reparación. Haga que un técnico cualificado la repare. 3. Retire el material atascado.
La cinta de sierra no gira aproximadamente en el centro del volante superior.	<ol style="list-style-type: none"> 1. Alineamiento de la cinta de sierra incorrecto. 	<ol style="list-style-type: none"> 1. Ajuste la trayectoria. Ver la sección "Ajuste de la trayectoria de la cinta de sierra".
La cinta de sierra se ralentiza cuando corta.	<ol style="list-style-type: none"> 1. Corte de un radio excesivamente pequeño. 2. Cinta de sierra desgastada. 	<ol style="list-style-type: none"> 1. Pare de alimentar y retire ligeramente el material que está cortando hasta que la cinta de sierra recupere la velocidad. 2. Reemplace la cinta de sierra.
Las guías de la cinta de sierra no se mantienen en posición.	<ol style="list-style-type: none"> 1. Tornillos de la guía de la cinta de sierra sueltos. 	<ol style="list-style-type: none"> 1. Apriete firmemente los tornillos de la guía de la cinta de sierra.

Problema	Posible causa	Solución
Rotura de la cinta de sierra.	<ol style="list-style-type: none"> 1. Excesiva tensión en la cinta de sierra. 2. Dobleces en la cinta de sierra causado por el corte de radios demasiado pequeños o por mover demasiado rápido el material mientras se está cortando. 3. Los cojinetes de empuje están rayados o no giran. 	<ol style="list-style-type: none"> 1. Ajuste la tensión. Ver la sección "Ajuste de la tensión de la cinta de sierra". 2. Utilice la técnica de corte correcta. Ver sección "Funcionamiento". 3. Reemplace los cojinetes de empuje.
La sierra hace mucho ruido al funcionar.	<ol style="list-style-type: none"> 1. Excesiva tensión en la cinta de sierra. 2. Las guías de la cinta y los cojinetes están en contacto con la cinta de sierra. 	<ol style="list-style-type: none"> 1. Ajuste la tensión. Ver la sección "Ajuste la tensión de la cinta de sierra". 2. Ajuste las guías superior e inferior de la cinta de sierra y los cojinetes. Ver las secciones "Ajuste del soporte de la guía de la cinta de los cojinetes de empuje".
La cinta de sierra no corta recto.	<ol style="list-style-type: none"> 1. Las guías de la cinta de sierra y los cojinetes no están bien ajustados. 2. Cinta de sierra defectuosa o desgastada. 	<ol style="list-style-type: none"> 1. Ajustar las guías superior e inferior de la cinta de sierra y los cojinetes. Ver las secciones "Ajuste del soporte de la guía de la cinta de los cojinetes de empuje". 2. Reemplazar la cinta de sierra.
El motor funciona pero la cinta de sierra no gira.	<ol style="list-style-type: none"> 1. La tensión no está bien ajustada. 2. La correa de transmisión está rota. 	<ol style="list-style-type: none"> 1. Ajustar la tensión con la palanca de ajuste de tensión. 2. Hacer que un técnico cualificado repare la máquina.

Reciclaje y Medio Ambiente



> Los residuos de productos eléctricos y electrónicos no deben eliminarse junto con los residuos domésticos. Recíclelos en las instalaciones habilitadas para ello.

Contacte con su administración local o con el establecimiento donde realizó la compra para obtener más información sobre el reciclaje.

Garantía

En MacAllister tenemos especial cuidado en seleccionar materiales de alta calidad y usar técnicas de fabricación que nos permiten crear gamas de productos que incorporan diseño y durabilidad. Es por eso que ofrecemos una garantía de 2 años contra defectos de fabricación en nuestras herramientas eléctricas.

Esta herramienta eléctrica tiene una garantía de 2 años a partir de la fecha de compra, si se ha comprado en tienda, ha sido entregada o ha sido comprada online. Únicamente puede hacerse una reclamación de acuerdo a esta garantía si se presenta el recibo o factura de compra. Por favor, mantenga su comprobante de compra en un lugar seguro.

Esta garantía cubre defectos y mal funcionamiento del producto siempre que la herramienta haya sido utilizada para el propósito para el cual fue diseñada y sujeta a una instalación, limpieza, cuidado y mantenimiento de acuerdo con la práctica habitual y con la información contenida arriba y en el manual de instrucciones. Esta garantía no cubre defectos y daños causados por o como resultado de:

- Uso y desgaste normal
- Sobrecarga, mal uso o negligencia
- Intentos de reparación realizados por personas no autorizadas
- Daños estéticos
- Daños causados por objetos extraños, sustancias o accidentes
- Daños accidentales o modificación
- Incumplimiento en seguir las pautas del fabricante
- Pérdida de los bienes

Esta garantía está limitada a piezas reconocidas como defectuosas. No cubre, en ningún caso, los costos complementarios (desplazamiento, mano de obra) ni los daños directos e indirectos.

Si la herramienta eléctrica MacAllister es defectuosa durante el período de garantía, nos reservamos el derecho, a nuestra discreción, de reemplazar el artículo con un producto de calidad y funcionalidad equivalentes o proceder a su reembolso.

Esta garantía solo se aplica en el país de compra o entrega y no es transferible a otro país. Esta garantía no es transferible a ninguna otra persona o producto. La ley local pertinente se aplicará a esta garantía.

Las consultas relacionadas con esta garantía deben dirigirse a una de las tiendas del distribuidor donde compró la herramienta eléctrica.

Todos los gastos relacionados (envío, instalación incorrecta) así como cualquier daño directo e indirecto relacionado están excluidos de la garantía.

Esta garantía es adicional e não afeta o seus direitos legais. El distribuidor será responsable de cualquier defecto de conformidad del Sierra de cinta 350 W de acuerdo con lo establecido en los artículos 114 a 124 del Real Decreto Legislativo 1/2007, de fecha 16 de noviembre, que aprueba el texto consolidado de la Ley de Protección General al Consumidor y al Usuario y otras leyes complementarias.

Declaración UE de conformidad



Por la presente, nosotros,
Kingfisher International Products B.V.
Rapenburgerstraat 175E 1011 VM Amsterdam
The Netherlands

Declaramos que el producto especificado a continuación:
Sierra de cinta 350 W, MBAS350
Número de serie: del 000001 al 999999

Cumple los requisitos básicos de seguridad y salud ocupacional
establecidos por las siguientes directivas:

Directiva sobre maquinarias 2006/42/CE

- EN 61029-1:2009/A11:2010
- EN 61029-2-5:2011/A11:2015

Número de registro del certificado: M6A 18 07 94667 078

N° del informe del ensayo: 701281800407-01

Conformidad con los procedimientos de evaluación: Anexo IV de la directiva
Organismo notificado: 0123, TÜV SÜD Product Service GmbH Ridlerstraße
65. D-80339 München Germany

Directiva sobre compatibilidad electromagnética 2014/30/UE

- EN 55014-1:2017
- EN 55014-2: 2015
- EN 61000-3-2:2014
- EN 61000-3-3:2013

Directiva sobre ROHS (Restricción en el Uso de Sustancias Peligrosas)
2011/65/UE, (EU) 2015/863

Signatario autorizado y custodio de la ficha técnica

Nom : Eric Capotummino
Group Quality Director
Date : 10/09/2019

A handwritten signature in black ink, appearing to be "Eric Capotummino".

Kingfisher International Products B.V.
Rapenburgerstraat 175E 1011 VM Amsterdam
The Netherlands



**Manufacturer • Fabricant • Producent
• Producător • Fabricante:**

UK Manufacturer

Kingfisher International Products Limited,
3 Sheldon Square
London
W2 6PX
United Kingdom

EU Manufacturer

Kingfisher International Products B.V.
Rapenburgerstraat 175E
1011 VM Amsterdam
The Netherlands

ES www.bricodepot.es

**Para consultar los manuales de instrucciones
en línea, visite www.kingfisher.com/products**
