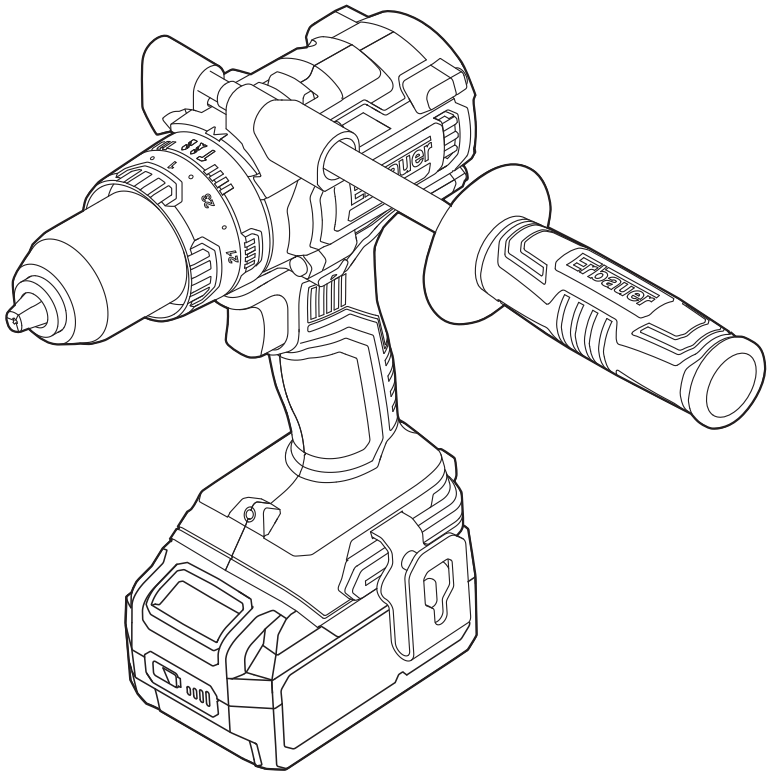




Erbauer



ECDT18-Li-2

FR INSTRUCTIONS D'ORIGINE

RO INSTRUCȚIUNI ORIGINALE

PT INSTRUÇÕES ORIGINAIS

PL INSTRUKCJA ORYGINALNA

ES INSTRUCCIONES ORIGINALES



- FR Sécurité
- RO Instrucțiunile de securitate
- PT Instruções de segurança

- PL Instrukcje bezpieczeństwa
- ES Instrucciones de seguridad



- FR Description du produit
- RO Descrierea produsului
- PT Descrição do produto

- PL Opis produktu
- ES Descripción del producto



- FR Assemblage
- RO Asamblarea
- PT Montagem

- PL Montaż
- ES Montaje



- FR Utilisation
- RO Utilizarea
- PT Utilização

- PL Użytkowanie
- ES Uso



+



- FR Entretien et maintenance
- RO Îngrijirea și întreținerea
- PT Limpeza e manutenção

- PL Dbanie i utrzymanie
- ES Limpieza y mantenimiento



- FR Garantie
- RO Garanția
- PT Garantia

- PL Gwarancja
- ES Garantía



- FR Déclaration de conformité
- RO Declarația de conformitate
- PT Declaração UE de Conformidade

- PL Deklaracja zgodności
- ES Declaración UE de Conformidad



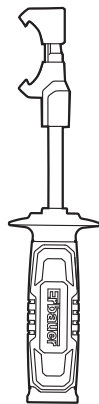
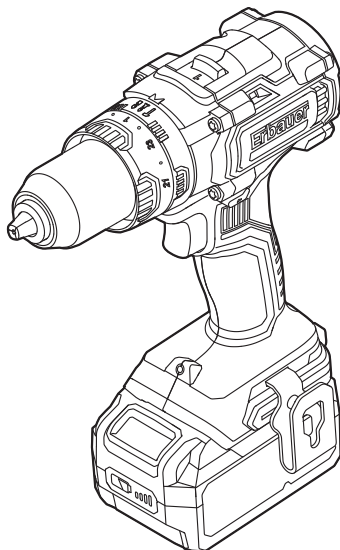
FR AVERTISSEMENT ! Veuillez lire tous les avertissements de sécurité et assurez-vous de leur compréhension avant d'utiliser l'outil.

PL OSTRZEŻENIE! Przed obsługą narzędzia proszę dokładnie przeczytać wszystkie instrukcje bezpieczeństwa.

RO AVERTISMENT! Vă rugăm să citiți toate avertizările de securitate cu atenție și asigurați-vă că ele sunt înțelese complet înainte de a manevra unealta.

ES ADVERTENCIA: Lea detenidamente todas las advertencias de seguridad y asegúrese de que las ha entendido completamente antes de utilizar la herramienta eléctrica.

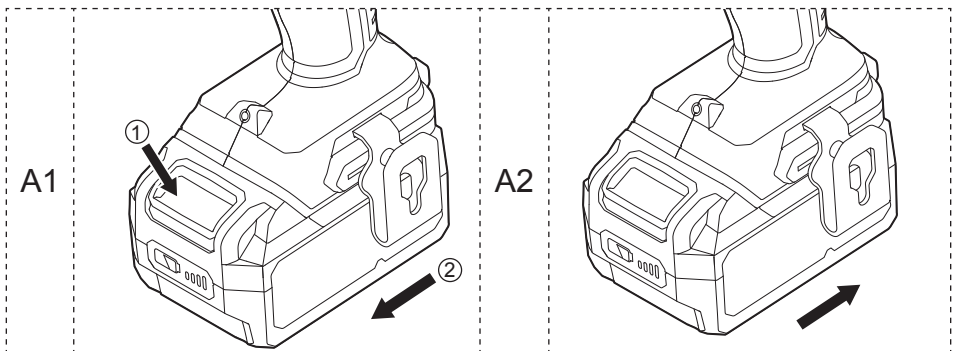
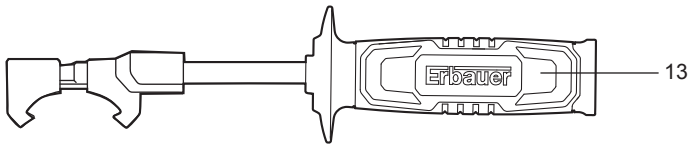
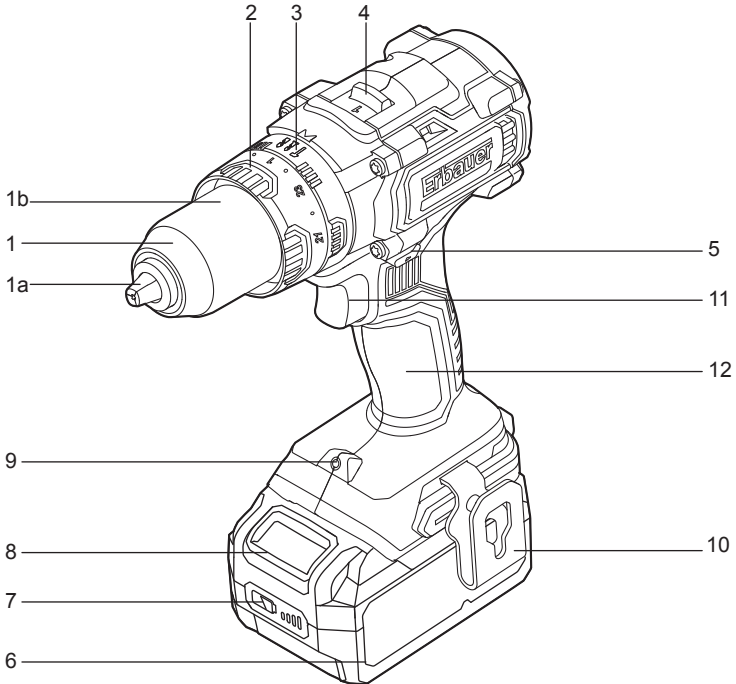
PT AVISO: Leia todos os avisos de segurança atentamente e certifique-se que os compreendeu completamente antes de utilizar a ferramenta elétrica.



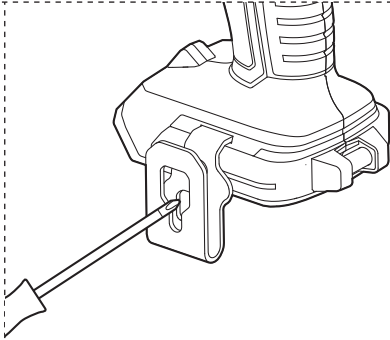


FR Description du produit
RO Descrierea produsului
PT Descrição do Produto

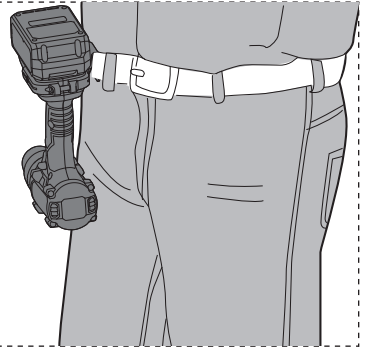
PL Opis produktu
ES Descripción del producto



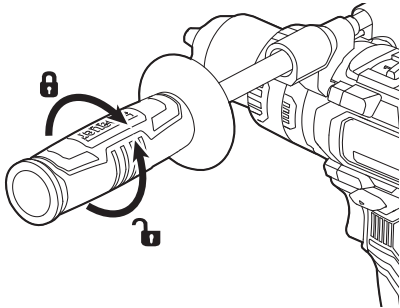
B1



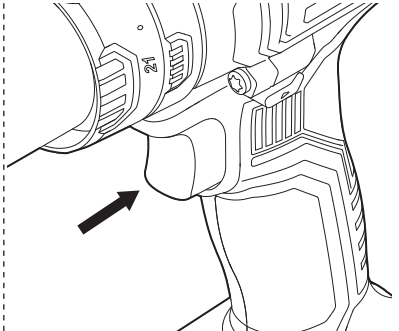
B2



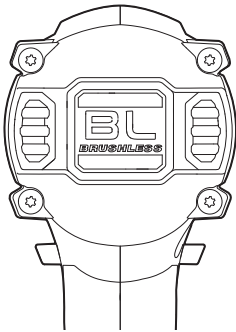
C



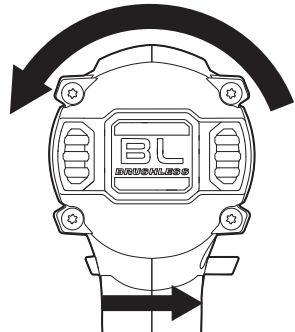
D



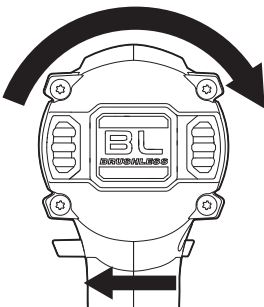
E1



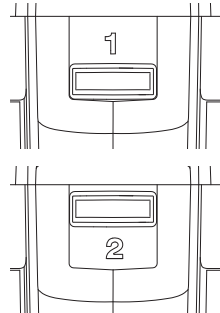
E2



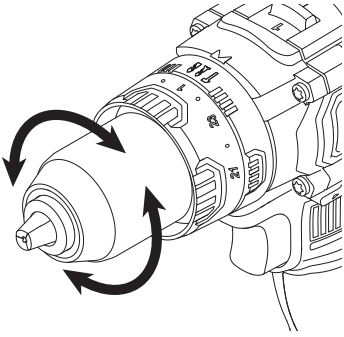
E3



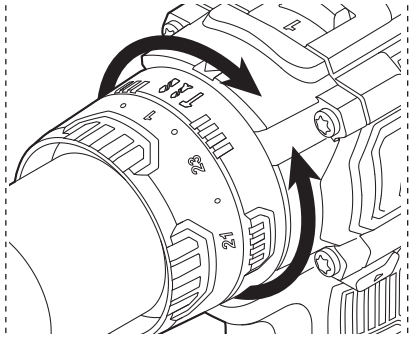
F



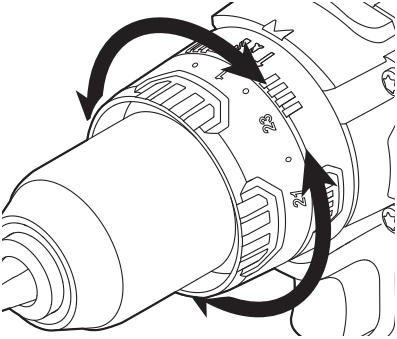
G



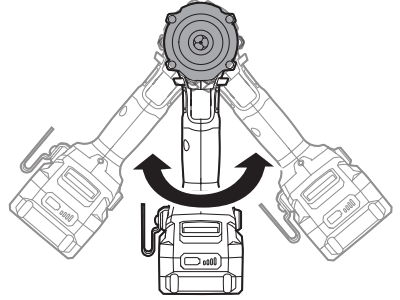
H



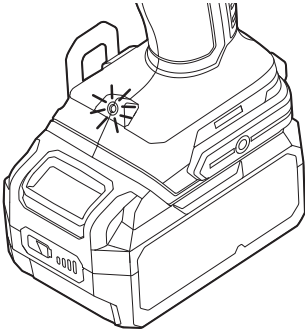
I



J



K





SÉCURITÉ

AVERTISSEMENTS DE SÉCURITÉ GÉNÉRAUX POUR L'OUTIL ÉLECTRIQUE



AVERTISSEMENT Lire tous les avertissements de sécurité, les instructions, les illustrations et les spécifications fournis avec cet outil électrique. Ne pas suivre les instructions énumérées ci-dessous peut provoquer un choc électrique, un incendie et/ou une blessure sérieuse.

Conserver tous les avertissements et toutes les instructions pour pouvoir s'y reporter ultérieurement.

Le terme "outil électrique" dans les avertissements fait référence à votre outil électrique alimenté par le secteur (avec cordon d'alimentation) ou votre outil électrique fonctionnant sur batterie (sans cordon d'alimentation).

1) SÉCURITÉ DE LA ZONE DE TRAVAIL

- a) **Conserver la zone de travail propre et bien éclairée.** *Les zones en désordre ou sombres sont propices aux accidents.*
- b) **Ne pas faire fonctionner les outils électriques en atmosphère explosive, par exemple en présence de liquides inflammables, de gaz ou de poussières.** *Les outils électriques produisent des étincelles qui peuvent enflammer les poussières ou les fumées.*
- c) **Maintenir les enfants et les personnes présentes à l'écart pendant l'utilisation de l'outil électrique.** *Les distractions peuvent vous faire perdre le contrôle de l'outil.*

2) SÉCURITÉ ÉLECTRIQUE

- a) **Il faut que les fiches de l'outil électrique soient adaptées au socle. Ne jamais modifier la fiche de quelque façon que ce soit. Ne pas utiliser d'adaptateurs avec des outils électriques à branchement de terre. Des fiches non modifiées et des socles adaptés réduisent le risque de choc électrique.**
- b) **Éviter tout contact du corps avec des surfaces reliées à la terre telles que les tuyaux, les radiateurs, les cuisinières et les réfrigérateurs. Il existe un risque accru de choc électrique si votre corps est relié à la terre.**
- c) **Ne pas exposer les outils électriques à la pluie ou à des conditions humides. La pénétration d'eau à l'intérieur d'un outil électrique augmente le risque de choc électrique.**
- d) **Ne pas maltraiter le cordon. Ne jamais utiliser le cordon pour porter, tirer ou débrancher l'outil électrique. Maintenir le cordon à l'écart de la chaleur, du lubrifiant, des arêtes vives ou des parties en mouvement. Des cordons endommagés ou emmêlés augmentent le risque de choc électrique.**
- e) **Lorsqu'on utilise un outil électrique à l'extérieur, utiliser un prolongateur adapté à l'utilisation extérieure. L'utilisation d'un cordon adapté à l'utilisation extérieure réduit le risque de choc électrique.**
- f) **Si l'usage d'un outil électrique dans un emplacement humide est inévitable, utiliser une alimentation protégée par un dispositif à courant différentiel résiduel (RCD). L'usage d'un RCD réduit le risque de choc électrique.**

3) SÉCURITÉ DES PERSONNES

- a) **Rester vigilant, regarder ce que vous êtes en train de faire et faire preuve de bon sens dans votre utilisation de l'outil électrique. Ne pas utiliser un outil électrique lorsque vous êtes fatigué ou sous l'emprise de drogues, de l'alcool ou de médicaments. Un moment d'inattention en cours d'utilisation**

d'un outil électrique peut entraîner des blessures graves.

- b) **Utiliser un équipement de protection individuelle. Toujours porter une protection pour les yeux.** *Les équipements de protection individuelle tels que les masques contre les poussières, les chaussures de sécurité antidérapantes, les casques ou les protections auditives utilisés pour les conditions appropriées réduisent les blessures.*
- c) **Éviter tout démarrage intempestif. S'assurer que l'interrupteur est en position arrêt avant de brancher l'outil au secteur et/ou au bloc de batteries, de le ramasser ou de le porter.** *Porter les outils électriques en ayant le doigt sur l'interrupteur ou brancher des outils électriques dont l'interrupteur est en position marche est source d'accidents.*
- d) **Retirer toute clé de réglage avant de mettre l'outil électrique en marche.** *Une clé laissée fixée sur une partie tournante de l'outil électrique peut donner lieu à des blessures.*
- e) **Ne pas se précipiter. Garder une position et un équilibre adaptés à tout moment.** *Cela permet un meilleur contrôle de l'outil électrique dans des situations inattendues.*
- f) **S'habiller de manière adaptée. Ne pas porter de vêtements amples ou de bijoux. Garder les cheveux et les vêtements à distance des parties en mouvement.** *Des vêtements amples, des bijoux ou les cheveux longs peuvent être pris dans des parties en mouvement.*
- g) **Si des dispositifs sont fournis pour le raccordement d'équipements pour l'extraction et la récupération des poussières, s'assurer qu'ils sont connectés et correctement utilisés.** *Utiliser des collecteurs de poussière peut réduire les risques dus aux poussières.*
- h) **Rester vigilant et ne pas négliger les principes de sécurité de l'outil sous prétexte que vous avez l'habitude de l'utiliser.** *Une fraction de seconde d'inattention peut provoquer une blessure grave.*

4) UTILISATION ET ENTRETIEN DE L'OUTIL ÉLECTRIQUE

- a) **Ne pas forcer l'outil électrique. Utiliser l'outil électrique adapté à votre application.** *L'outil électrique adapté réalise mieux le travail et de manière plus sûre au régime pour lequel il a été construit.*
- b) **Ne pas utiliser l'outil électrique si l'interrupteur ne permet pas de passer de l'état de marche à arrêt et inversement.** *Tout outil électrique qui ne peut pas être commandé par l'interrupteur est dangereux et il faut le réparer.*
- c) **Débrancher la fiche de la source d'alimentation et/ou enlever le bloc de batteries, s'il est amovible, avant tout réglage, changement d'accessoires ou avant de ranger l'outil électrique.** *De telles mesures de sécurité préventives réduisent le risque de démarrage accidentel de l'outil électrique.*
- d) **Conserver les outils électriques à l'arrêt hors de la portée des enfants et ne pas permettre à des personnes ne connaissant pas l'outil électrique ou les présentes instructions de le faire fonctionner.** *Les outils électriques sont dangereux entre les mains d'utilisateurs novices.*
- e) **Observer la maintenance des outils électriques et des accessoires. Vérifier qu'il n'y a pas de mauvais alignement ou de blocage des parties mobiles, des pièces cassées ou toute autre condition pouvant affecter le fonctionnement de l'outil électrique. En cas de dommages, faire réparer l'outil électrique avant de l'utiliser.** *De nombreux accidents sont dus à des outils électriques mal entretenus.*
- f) **Garder affûtés et propres les outils permettant de couper.** *Des outils destinés à couper correctement entretenus avec des pièces coupantes tranchantes sont moins susceptibles de bloquer et sont plus faciles à contrôler.*
- g) **Utiliser l'outil électrique, les accessoires et les lames etc., conformément à ces instructions, en tenant compte des conditions de travail et du travail à réaliser.** *L'utilisation de l'outil électrique pour des opérations différentes de celles prévues peut donner lieu à des situations dangereuses.*

- h) Il faut que les poignées et les surfaces de préhension restent sèches, propres et dépourvues d'huiles et de graisses.** *Des poignées et des surfaces de préhension glissantes rendent impossibles la manipulation et le contrôle en toute sécurité de l'outil dans les situations inattendues.*

5) UTILISATION DES OUTILS FONCTIONNANT SUR BATTERIES ET PRÉCAUTIONS D'EMPLOI

- a) Ne recharger qu'avec le chargeur spécifié par le fabricant.** *Un chargeur qui est adapté à un type de bloc de batteries peut créer un risque de feu lorsqu'il est utilisé avec un autre type de bloc de batteries.*
- b) N'utiliser les outils électriques qu'avec des blocs de batteries spécifiquement désignés.** *L'utilisation de tout autre bloc de batteries peut créer un risque de blessure et de feu.*
- c) Lorsqu'un bloc de batteries n'est pas utilisé, le maintenir à l'écart de tout autre objet métallique, par exemple trombones, pièces de monnaie, clés, clous, vis ou autres objets de petite taille qui peuvent donner lieu à une connexion d'une borne à une autre.** *Le court-circuitage des bornes d'une batterie entre elles peut causer des brûlures ou un feu.*
- d) Dans de mauvaises conditions, du liquide peut être éjecté de la batterie ; éviter tout contact. En cas de contact accidentel, nettoyer à l'eau. Si le liquide entre en contact avec les yeux, rechercher en plus une aide médicale.** *Le liquide éjecté des batteries peut causer des irritations ou des brûlures.*
- e) Ne pas utiliser un bloc de batteries ou un outil fonctionnant sur batteries qui a été endommagé ou modifié.** *Les batteries endommagées ou modifiées peuvent avoir un comportement imprévisible provoquant un feu, une explosion ou un risque de blessure.*

- f) **Ne pas exposer un bloc de batteries ou un outil fonctionnant sur batteries au feu ou à une température excessive.** *Une exposition au feu ou à une température supérieure à 130 °C peut provoquer une explosion.*
- g) **Suivre toutes les instructions de charge et ne pas charger le bloc de batteries ou l'outil fonctionnant sur batteries hors de la plage de températures spécifiée dans les instructions.** *Un chargement incorrect ou à des températures hors de la plage spécifiée de températures peut endommager la batterie et augmenter le risque de feu.*

6) ENTRETIEN

- a) **Faire entretenir l'outil électrique par un réparateur qualifié utilisant uniquement des pièces de rechange identiques.** *Cela assure le maintien de la sécurité de l'outil électrique.*
- b) **Ne jamais effectuer d'opération d'entretien sur des blocs de batteries endommagés.** *Il convient que l'entretien des blocs de batteries ne soit effectué que par le fabricant ou les fournisseurs de service autorisés.*

AVERTISSEMENTS DE SÉCURITÉ POUR LES PERCEUSES

- 1) **Instructions de sécurité pour toutes les opérations**
 - a) **Porter des protecteurs d'oreille lors de l'utilisation de la perceuse à percussion.** *L'exposition au bruit peut provoquer une perte d'audition.*
 - b) **Utiliser la ou les poignées auxiliaires.** *La perte de contrôle peut provoquer des blessures.*
 - c) **Sécuriser (caler) correctement l'outil avant de l'utiliser.** *Cet outil produit un couple de sortie élevé et s'il n'est pas correctement sécurisé (calé) pendant son utilisation, une perte de contrôle peut se produire et provoquer des blessures.*

- d) **Tenir l'outil électrique par les surfaces de préhension isolées, au cours des opérations pendant lesquelles l'accessoire de coupe ou les fixations peut être en contact avec un câblage caché.** *Un accessoire de coupe en contact avec un fil "sous tension" peut "mettre sous tension" les parties métalliques exposées de l'outil électrique et provoquer un choc électrique chez l'opérateur.*
- 2) **Instructions de sécurité pour l'utilisation de forets longs**
- a) **Ne jamais utiliser à une vitesse supérieure à la vitesse assignée maximale du foret.** *À des vitesses supérieures, le foret est susceptible de se plier s'il peut tourner librement sans être en contact avec la pièce à usiner, ce qui provoque des blessures.*
- b) **Toujours commencer à percer à faible vitesse et en mettant l'embout du foret en contact avec la pièce à usiner.** *À des vitesses supérieures, le foret est susceptible de se plier s'il peut tourner librement sans être en contact avec la pièce à usiner, ce qui provoque des blessures.*
- c) **Appliquer une pression uniquement sur le foret et ne pas appliquer de pression excessive.** *Les forets peuvent se plier, ce qui peut provoquer leur casse ou une perte de contrôle, et donc des blessures.*
- d) *Assurez-vous toujours que les murs, les sols et les plafonds ne renferment pas de la tuyauterie ou des fils électriques cachés.*

AVERTISSEMENTS DE SÉCURITÉ SUPPLÉMENTAIRES POUR LA BATTERIE

- a. *Ne reliez pas les bornes positive et négative de la batterie entre elles avec un objet métallique (un câble, par exemple).*
- b. *Ne transportez pas la batterie ou ne la stockez pas avec des colliers, des épingles à cheveux ou d'autres objets métalliques.*
- c. *Ne percez pas la batterie avec des clous ; ne la frappez pas avec un marteau ; ne marchez pas sur la batterie et ne lui faites subir aucun impact ou choc important, de quelque manière que ce soit.*

- d. *Ne réalisez pas de soudure directement sur la batterie.*
- e. *N'exposez pas la batterie à l'eau, à l'eau salée ou à l'humidité.*
- f. *Ne démontez et ne modifiez pas la batterie.*
- g. *Ne mettez pas la batterie au feu ; ne la posez pas à proximité du feu ni sur une cuisinière ou à tout autre endroit où la température est élevée. N'exposez pas la batterie à la lumière directe du soleil ; n'utilisez pas la batterie et ne la stockez pas dans une voiture par temps chaud.*
- h. *Ne mettez pas la batterie au four à micro-ondes, dans un récipient à haute pression ou sur une plaque à induction.*
- i. *Si vous envisagez de ne pas utiliser la batterie pendant un certain temps, stockez-la à température ambiante (19 °C à 25 °C), chargée à environ 30 – 50 % de sa capacité. En cas de stockage prolongé sur de très longues périodes, rechargez la batterie une fois par an afin d'éviter une décharge excessive.*

Les informations suivantes ne concernent que les utilisateurs professionnels mais sont de bonnes pratiques pour tous les utilisateurs :

AVERTISSEMENT DE SÉCURITÉ RELATIF À LA POUSSIÈRE DE CONSTRUCTION

La silice est un minéral naturel présent en grandes quantités dans les éléments tels que le sable, le grès et le granit. Elle est également souvent présente dans de nombreux matériaux de construction tels que le béton et le mortier. La silice est pulvérisée en une poussière très fine (également connue sous le nom de silice cristalline alvéolaire) lors de nombreuses tâches courantes telles que la découpe, le perçage et le meulage. L'inhalation de très fines particules de silice cristalline peut entraîner le développement :

- Du cancer du poumon
- de la silicose
- de la bronchopneumopathie chronique obstructive (BPCO).

De plus, l'inhalation de particules fines de poussière de bois peut

entraîner le développement de l'asthme. Le risque de maladie pulmonaire concerne les personnes qui respirent régulièrement de la poussière de construction sur une période prolongée, et non lors d'occasions isolées.

Afin de protéger les poumons, la loi relative à la maîtrise des substances dangereuses pour la santé (COSHH) définit une limite pour la quantité de ces poussières que vous pouvez respirer (appelée Limite d'exposition sur le lieu de travail ou WEL) en moyenne sur une journée de travail normale. Cette limite de quantité de poussières est très faible : en comparaison, elle est plus petite qu'un centime, aussi petite qu'une pincée de sel.

Cette limite est la quantité maximale légale, le maximum pouvant être respiré après application des contrôles adéquats.

COMMENT REDUIRE LA QUANTITE DE POUSSIERE ?

1. Réduire la quantité de coupe en utilisant les meilleures tailles de produits de construction.
2. Utiliser un outil moins puissant, par exemple un coupe-bloc au lieu d'une meuleuse d'angle.
3. À l'aide d'une méthode de travail complètement différente, par exemple en utilisant une cloueuse pour fixer directement les chemins de câbles au lieu de percer des trous d'abord.

Toujours veiller à travailler avec un équipement de sécurité agréé, tel que les masques anti poussière spécialement conçus pour filtrer les particules microscopiques, et utiliser systématiquement le système d'extraction de la poussière.



AVERTISSEMENT : certaines particules de poussière créées par le ponçage mécanique, le sciage, le meulage, le perçage et d'autres travaux de construction contiennent des produits chimiques réputés cancérigènes et entraînant des malformations congénitales ou d'autres effets nocifs pour la reproduction. Quelques exemples d'éléments chimiques :

- Le plomb issu de peintures au plomb.
- La silice cristalline issue de briques, de ciment et d'autres produits de maçonnerie.
- L'arsenic et le chrome issus du bois traité chimiquement.
- Le risque provenant de l'exposition à ces produits varie en fonction de la fréquence d'exécution de ce type de travaux. Pour réduire l'exposition à ces produits chimiques :
- Travailler dans une zone bien ventilée.
- Travailler avec un équipement de sécurité agréé, comme un masque anti-poussière spécialement conçu pour filtrer les particules microscopiques.

VIBRATION

La directive européenne sur les agents physiques (vibrations) a été introduite pour réduire les blessures dues au syndrome des vibrations main-bras occasionnées aux utilisateurs d'outils électriques. La directive oblige les fabricants et fournisseurs d'outils électriques à fournir des résultats de test de vibrations à titre indicatif pour permettre aux utilisateurs de prendre des décisions éclairées quant à la durée pendant laquelle un outil électrique peut être utilisé quotidiennement en toute sécurité et quant au choix de l'outil.

VOIR LES SPÉCIFICATIONS TECHNIQUES DANS LE MANUEL D'INSTRUCTIONS POUR LES NIVEAUX DE VIBRATIONS DE

VOTRE OUTIL.

Les valeurs d'émissions de vibrations déclarées doivent être utilisées comme un niveau minimum et ne doivent pas être utilisées avec les recommandations actuelles sur les vibrations.

Les émissions de vibrations déclarées ont été mesurées conformément au test standard mentionné dans EN 62841-1 et EN 62841-2-1 et peuvent être utilisées pour comparer un outil à un autre outil.

La valeur totale de vibrations déclarée peut également être utilisée pour une évaluation préliminaire de l'exposition.



AVERTISSEMENT : la valeur d'émission de vibrations lors de l'utilisation réelle de l'outil électrique peut différer de la valeur déclarée selon la manière dont l'outil est utilisé. Voici des exemples de conditions pouvant occasionner une différence :

- La façon dont l'outil est utilisé et dont les matériaux sont coupés ou percés.
- L'état et le bon entretien de l'outil.
- L'utilisation de l'accessoire adapté à l'outil et le maintien de l'affûtage et du bon état de l'outil.
- La force de la prise sur les poignées.
- L'utilisation de l'outil conformément à l'usage auquel il est destiné et à ces instructions.



AVERTISSEMENT : identifier des mesures de sécurité pour protéger l'opérateur, basées sur une estimation de l'exposition dans des conditions réelles d'utilisation (en tenant compte de toutes les parties du cycle de fonctionnement, par exemple, lorsque l'outil est éteint et lorsqu'il fonctionne en mode ralenti en plus du temps de déclenchement).

Lors du travail avec cet outil électrique, des vibrations au niveau des mains et des bras sont ressenties. Adopter des pratiques de travail correctes afin de réduire l'exposition aux vibrations. Cet outil peut occasionner le syndrome des vibrations main-bras s'il n'est pas utilisé correctement.

Contribution à la diminution du risque d'exposition aux vibrations.
TOUJOURS utiliser des burins, forets et lames aiguisés.

Entretien cet outil conformément à ces instructions et le conserver bien lubrifié (le cas échéant).

Éviter d'utiliser des outils à des températures de 10 °C ou inférieures.
Planifier votre emploi du temps pour répartir toute utilisation d'un outil à fortes vibrations sur un certain nombre de jours.



REMARQUE : L'utilisation d'autres outils réduit le temps de travail total des utilisateurs sur cet outil.

SURVEILLANCE MÉDICALE

Tous les employés doivent suivre un programme de surveillance médicale de l'employeur pour permettre d'identifier à un stade précoce les éventuelles affections liées aux vibrations, et ainsi empêcher l'évolution de la maladie et aider les employés à poursuivre leur travail.

RISQUES RÉSIDUELS

Même si vous utilisez cet outil en respectant les normes de sécurité, certains risques de dommages corporels et matériels subsistent. Du fait du mode de construction et de fonctionnement de l'outil, vous pouvez notamment être exposé aux risques suivants :

1. Dommages aux biens et aux personnes causés par des accessoires cassés ou par l'impact soudain de l'outil avec des objets cachés en cours d'utilisation.
2. Dommages aux biens et aux personnes résultant de la projection d'objets ou d'accessoires de mauvaise qualité.



DESCRIPTION DU PRODUIT

1. Mandrin sans clé
- 1a. Mors du mandrin
- 1b. Manchon du mandrin
2. Bague de réglage du couple
3. Bague de sélection de fonctions
4. Sélecteur de vitesse
5. Sélecteur du sens de rotation
6. Batterie
7. Bouton de l'indicateur de niveau de charge
8. Bouton de déverrouillage de la batterie
9. Lampe à LED
10. Attache pour ceinture
11. Interrupteur marche/arrêt
12. Poignée
13. Poignée auxiliaire

01 CARACTÉRISTIQUES TECHNIQUES

Perceuse

Tension nominale :	18 V d.c.
Vitesse nominale à vide :	0-550 / 0-2000 /min
Taux d'impact :	0-8800 / 0-32000 /min
Positions d'embrayage :	24+1+1
Couple max. :	120 N.m
Capacité du mandrin:	13mm
Capacité de perçage max.:	<ul style="list-style-type: none"> • Bois 35 mm • Acier 13 mm • Maçonnerie 16 mm
Poids (sans batterie) :	1,8 kg

Batterie

Modèle de batterie :	EBAT18-Li-5
Tension de la batterie :	18V d.c.
Capacité de la batterie :	5Ah
Élément de batterie :	10pcs

Poids : 0,7kg

Pour une utilisation avec les batteries et chargeurs indiqués ci-dessous :

Modèle de batterie : EBAT18-Li-2/EBAT18-Li-4/EBAT18-Li-5 / EHPB18-Li-4
EHPB18-Li-8

Modèle de chargeur : EC18-Li/EFC18-Li/EMC18-Li

Plage de température de service pour l'outil et la batterie : -10 °C ~ 40 °C

VALEURS SONORES

Pression acoustique pondérée A : $L_{pA}=92,5\text{dB(A)}$

Puissance acoustique pondérée A : $L_{WA}=103,5\text{dB(A)}$

Incertitude : K_{pA} & $K_{WA}=3,0\text{dB(A)}$

Les valeurs sonores ont été obtenues en conformité avec le code d'essai acoustique mentionné dans EN 62841-1 et EN 62841-2-1.

Le niveau d'intensité sonore pour l'opérateur peut dépasser 80 dB(A) et il est nécessaire de porter des protections auditives.

VALEURS DE VIBRATION

Perçage à percussion dans le béton : $a_{h,1D}= 11,0\text{m/s}^2$

Perçage dans le métal : $a_{h,D}= 1,6\text{m/s}^2$

Incertitude : $K = 1,5 \text{ m/s}^2$

Les valeurs totales déclarées de vibration et les valeurs d'émissions sonores déclarées ont été mesurées conformément au test standard et peuvent être utilisées pour comparer un outil à un autre outil. Elles peuvent également être utilisées lors d'une évaluation préliminaire d'exposition.



AVERTISSEMENT ! Les émissions sonores et vibratoires lors de l'utilisation réelle de l'outil électrique peuvent différer des valeurs déclarées selon la manière dont l'outil est utilisé, notamment du type de pièce à travailler et du besoin d'identifier des mesures de sécurité pour protéger l'opérateur, basées sur une estimation de l'exposition dans des conditions réelles d'utilisation (en tenant compte de toutes les parties du cycle de fonctionnement, par exemple, lorsque l'outil est éteint et lorsqu'il fonctionne en mode ralenti en plus du temps de déclenchement).

EXPLICATIONS DE L'ÉTIQUETTE SIGNALÉTIQUE

ECDT18-Li-2 = NUMÉRO DE MODÈLE

E = ERBAUER

CD = Perceuse Combi

T = Usage professionnel

18 = 18 V d.c.

Li = LITHIUM ION

2 = 2 VITESSES



ASSEMBLAGE

01 SYMBOLES



Lire le mode d'emploi



Porter une protection oculaire



Porter une protection auditive.



Porter un masque anti-poussière.



Ne pas se débarrasser des batteries en les jetant dans les cours d'eau.



Ne pas jeter les batteries au feu. Risque d'explosion et de blessures.



Ne pas exposer la batterie à une température dépassant 40 °C



Moteur sans balais



Technologie de refroidissement de batterie

yyWxx

Code de la date de fabrication ; année de fabrication (20yy) et semaine de fabrication (Wxx)

02 DÉBALLAGE

Déballez toutes les pièces et posez-les sur une surface plane et solide.

- Enlevez tous les matériaux d'emballage et dispositifs d'expédition le cas échéant.
- Assurez-vous que le contenu est complet et ne présente aucun dommage. Si vous vous apercevez que des pièces sont manquantes ou présentent des dommages, n'utilisez pas l'outil, mais contactez votre revendeur. Utiliser un appareil incomplet ou endommagé représente un danger pour les personnes et les biens.
- Assurez-vous que vous disposez de tous les accessoires et les outils requis pour l'assemblage et le fonctionnement. Cela concerne également l'équipement de protection individuelle approprié.



AVERTISSEMENT ! Ne pas laisser les enfants jouer avec l'outil et ses emballages. Les sacs plastiques, les feuilles protectrices et les petites pièces présentent un risque d'étouffement !

03 ASSEMBLAGE

CHARGEMENT DE LA BATTERIE

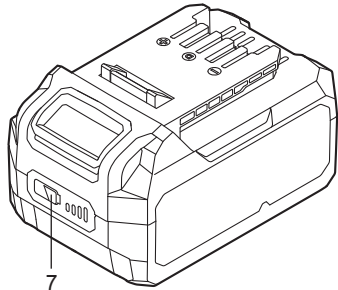





La batterie est livrée avec une charge faible. Chargez-la entièrement avant la première utilisation. Plus de plus amples informations, veuillez vous reporter au mode d'emploi du chargeur.

RETIRER OU INSTALLER LA BATTERIE (A1, A2)

Appuyez sur le bouton de déverrouillage de la batterie et faites-la glisser hors de l'outil. Une fois rechargée, glissez-la à nouveau dans son logement. Une simple poussée avec une légère pression suffit.

INDICATEUR DE NIVEAU DE CHARGE DE LA BATTERIE

La batterie Li-Ion (6) est équipée d'un INDICATEUR DE NIVEAU DE CHARGE qui donne une information sur la charge restante. Appuyez sur le bouton de l'INDICATEUR DE NIVEAU DE CHARGE (7) pour contrôler la charge de la batterie comme indiqué ci-dessous. Le voyant à LED reste allumé environ 5 secondes.

 Clignotant Allumé Éteint	76-100 % de charge	
	51-75 % de charge	
	26-50 % de charge	
	5-25 % de charge	
	moins de 5 % de charge	

UTILISATION DE L'ATTACHE POUR CEINTURE (B1, B2)

Fixez l'attache pour ceinture (10) sur l'outil avec la vis. Vous pouvez ensuite accrocher l'outil à votre ceinture, votre poche, etc.

POIGNÉE AUXILIAIRE (C)

Fixez la poignée auxiliaire sur la perceuse à percussion avant de commencer à travailler. Pour fixer la poignée auxiliaire, tournez dans le sens des aiguilles d'une montre. Pour dévisser la poignée auxiliaire, tournez dans le sens inverse des aiguilles d'une montre.



AVERTISSEMENT ! Le niveau de couple produit par cet outil est élevé. Pour éviter les accidents et les blessures, n'utilisez jamais l'outil sans sa poignée auxiliaire ! Assurez-vous toujours que la poignée auxiliaire est bien en place et correctement fixée avant utilisation ! La poignée auxiliaire permet d'avoir un meilleur contrôle de l'outil lorsque des forces importantes sont libérées, dans le cas où il se coince brutalement durant le travail !



UTILISATION

01 USAGE PRÉVU

Ce produit est conçu pour percer dans le bois et les matériaux similaires (p. ex. les panneaux de fibres de moyenne densité, le contreplaqué, etc.), le plastique et le métal, ainsi que pour les travaux de perçage à percussion dans la brique, le carrelage, le béton ou encore pour visser.

02 UTILISATION

INTERRUPTEUR MARCHE/ARRÊT (D)

Enfoncez l'interrupteur marche/arrêt (11) pour mettre la perceuse en marche et relâchez-le pour l'éteindre. L'interrupteur marche/arrêt est doté d'une fonction de frein qui arrête le mandrin immédiatement lorsque vous relâchez rapidement la gâchette. Il fait également office de variateur en augmentant la vitesse et le couple lorsqu'on appuie plus fort sur la gâchette.



AVERTISSEMENT ! Ne pas utiliser l'outil sur de longues périodes à vitesse lente, car cela induit une chaleur interne excessive.

VERROUILLAGE DE L'INTERRUPTEUR (E1)

La gâchette de l'interrupteur peut être verrouillée en position ARRÊT. Cela permet de réduire le risque de démarrage accidentel de l'outil lorsqu'il n'est pas utilisé. Pour verrouiller la gâchette de l'interrupteur, placez le sélecteur de sens de rotation (5) sur la position du milieu.

SÉLECTEUR DE SENS DE ROTATION (E2, E3)



AVERTISSEMENT ! Ne procéder au changement de sens de rotation que lorsque l'outil est éteint et à l'arrêt complet ! Veillez toujours à ce que le sélecteur du sens de rotation soit réglé sur la bonne position suivant le fonctionnement souhaité !

Poussez toujours le sélecteur de sens de rotation jusqu'en butée ! N'utilisez pas l'outil si le sélecteur se trouve dans une position intermédiaire !

Poussez le sélecteur de sens de rotation (5) vers la gauche pour que l'outil tourne dans le sens des aiguilles d'une montre.

Poussez le sélecteur de sens de rotation (5) vers la droite pour que l'outil tourne dans le sens inverse des aiguilles d'une montre.

SÉLECTEUR DE VITESSE À 2 VITESSES (F)

La perceuse possède deux vitesses. On peut ainsi percer ou visser à vitesse LENTE ou RAPIDE. Un interrupteur coulissant situé sur le dessus de la perceuse permet de sélectionner la vitesse : LENTE ou RAPIDE. Si vous choisissez la gamme de vitesses LENTE, la vitesse va diminuer et la perceuse aura plus de puissance et un couple plus élevé. Si vous choisissez la gamme de vitesses RAPIDE, la vitesse va augmenter et la perceuse aura moins de puissance et un couple moins élevé.

VITESSE 1

Gamme de vitesse lente : pour visser ou pour travailler avec de gros diamètres de perçage.

VITESSE 2

Gamme de vitesse rapide : pour travailler avec de petits diamètres de perçage

MISE EN PLACE/REPLACEMENT DES EMBOUTS (G)

Pour installer un embout, desserrez le manchon du mandrin afin d'ouvrir les mors. Insérez le foret entre les mors du mandrin et serrez à fond le manchon du mandrin. Vérifiez que le foret est bien centré entre les mors du mandrin. Pour retirer l'embout, desserrez simplement le manchon du mandrin.

BAGUE DE SÉLECTION DE FONCTIONS : PERCEUSE/VISSEUSE/MARTEAU (H)

Cet outil dispose de trois modes de fonctionnement : perçage, vissage et perçage à percussion. Pour sélectionner l'un de ces trois modes, faites tourner la bague de sélection de fonctions de manière à ce qu'elle soit alignée avec le symbole du boîtier (perceuse/visseuse/marteau) correspondant à la fonction que vous souhaitez utiliser.

 Pour visser

 Pour percer dans le bois et le métal

 Pour le perçage à percussion dans la maçonnerie et le béton

RÉGLAGE DU COUPLE (I)

En mode visseuse, il est possible de régler le couple en tournant la bague de réglage du couple. Plus le chiffre est important, plus le couple est élevé. Choisissez le réglage de la façon suivante :

1 - 5 pour visser de petites vis

6 - 10 pour visser dans des matériaux tendres

11 - 15 pour visser dans des matériaux tendres et durs

16 - 20 pour visser dans du bois dur

21 - 24 pour visser de grosses vis

VERROUILLAGE AUTOMATIQUE DE LA BROCHE (J)

Le verrouillage automatique de la broche vous permet d'utiliser l'outil comme un tournevis normal. Vous pouvez donner un tour supplémentaire pour serrer fermement une vis, desserrer une vis très serrée ou continuer à travailler quand la batterie est vide. Pour une utilisation en mode manuel, le mandrin est automatiquement verrouillé quand l'outil est éteint.

LAMPE À LED AUTOMATIQUE (K)

La lampe à LED (9) s'allume dès que l'on appuie légèrement sur la gâchette, et s'éteint automatiquement peu de temps après que l'on a relâché celle-ci. Elle apporte un éclairage supplémentaire à la surface de la pièce, notamment lorsque la zone de travail est mal éclairée.



AVERTISSEMENT ! Ne fixez pas directement le faisceau de la lampe LED.

PERÇAGE

Lorsque vous percez dans une surface dure et lisse, marquez l'emplacement choisi pour le perçage à l'aide d'un pointeau. Vous éviterez ainsi que le foret glisse et se décale du centre au début du perçage. Tenez l'outil fermement et positionnez la pointe du foret à l'endroit choisi pour le perçage. Appuyez sur la gâchette pour mettre l'outil en marche. Enfoncez le foret dans la pièce, en exerçant juste assez de pression pour que le foret continue de tourner. Ne forcez pas et n'exercez pas de pression latérale afin d'allonger un trou.



AVERTISSEMENT ! Les forets au carbure de tungstène doivent toujours être utilisés pour le béton et la maçonnerie. Lorsque vous percez dans le métal, utilisez uniquement des forets HSS en bon état. Utilisez toujours un porte-embout magnétique (non fourni) quand vous utilisez des embouts de vissage courts. Pour faciliter le vissage, appliquez une petite quantité de savon liquide ou de produit similaire sur le filetage des vis.

Dans la mesure du possible, bloquez les pièces de petite taille afin d'éviter qu'elles ne bougent pendant le travail.

PROBLÈMES DE SURCHARGE, DE TEMPÉRATURE ET DE CHARGE

Problème	État de la batterie/de l'outil	Cause possible	Solution
Protection contre les surcharges	L'outil s'arrête subitement ; la lampe à LED (si disponible) clignote	Couple extrêmement élevé ; quelque chose bloque ou entrave l'outil ; surcharge de l'outil	Soulagez l'outil immédiatement ; éteignez l'outil puis remettez-le en marche
Température extrêmement élevée	Le premier et le troisième voyant à LED de l'INDICATEUR DE NIVEAU DE CHARGE clignotent à tour de rôle	La température de la batterie dépasse 77 °C pendant le fonctionnement	Laissez refroidir la batterie en dessous de 77 °C durant le fonctionnement et en dessous de 57 °C durant la charge
Charge faible	La puissance fournie à l'outil va chuter rapidement ; le premier voyant à LED de l'INDICATEUR DE NIVEAU DE CHARGE commence à clignoter	La batterie est à moins de 5 % de charge	Retirez la batterie de l'outil et chargez-la
Autres problèmes	Charges courtes	Charge incomplète	Veillez à chaque fois à ce que la batterie soit entièrement chargée en laissant le chargeur terminer son cycle de charge
		Mauvaises conditions de stockage	Retirez toujours la batterie de l'outil et du chargeur lorsque vous ne l'utilisez pas et rangez-la en lieu sûr et au sec. Évitez de charger ou de stocker la batterie à des températures inférieures à 5 °C ou supérieures à 40 °C. Avant de la ranger, laissez refroidir pendant environ 30 minutes la batterie chaude de l'outil lorsqu'il vient d'être utilisé



ENTRETIEN & MAINTENANCE

MAINTENANCE

Votre outil ne nécessite pas de lubrification ou d'entretien supplémentaire. Cet outil ne contient pas de pièces réparables par l'utilisateur. N'utilisez jamais d'eau ou de produits chimiques pour nettoyer votre outil électrique. Nettoyez-le avec un chiffon sec. Rangez toujours votre outil électrique dans un endroit sec. Maintenez propres les orifices de la ventilation du moteur. Toutes les commandes doivent rester exemptes de poussière.

MISE AU REBUT ET RECYCLAGE



Les produits électriques usagés ne doivent pas être jetés avec les ordures ménagères. Apportez le produit à un endroit où il pourra être recyclé. Pour plus d'informations sur le recyclage, adressez-vous au magasin d'achat ou aux autorités de votre commune.

MISE AU REBUT D'UNE BATTERIE USAGÉE



Veuillez recycler ou éliminer la batterie convenablement afin de préserver les ressources naturelles. La batterie contient des éléments au lithium-ion. Renseignez-vous auprès des autorités locales compétentes en matière de gestion des déchets afin de connaître les possibilités de recyclage et/ou d'élimination. Déchargez la batterie en faisant fonctionner l'outil, puis retirez-la de celui-ci. Recouvrez les contacts de la batterie avec du ruban adhésif résistant afin d'éviter un court-circuit et une décharge électrique. N'essayez pas d'ouvrir ou d'enlever l'un des composants, quel qu'il soit.

RÉPARATION

Cet outil ne contient aucune pièce réparable par le consommateur. Contactez un centre de réparation agréé ou une personne de qualification similaire pour faire réviser et réparer l'appareil.

RANGEMENT

- Éteignez l'outil et débranchez la batterie.
- Nettoyez l'outil comme décrit ci-dessus.
- Rangez l'outil et ses accessoires dans un endroit sombre, sec, à l'abri du gel et bien ventilé.
- L'outil doit toujours être rangé dans un endroit hors de portée des enfants.
- Nous vous recommandons de ranger l'outil dans son emballage d'origine ou de le recouvrir avec un tissu afin de le protéger contre la poussière.

TRANSPORT

- Éteignez l'outil et débranchez la batterie.
- Fixez les protections de transport, le cas échéant.
- Portez toujours l'outil par sa poignée.
- Protégez l'outil contre les risques de chocs ou de fortes vibrations auxquels il pourrait être soumis lors d'un déplacement en véhicule.
- Maintenez l'outil bien en place de manière à ce qu'il ne puisse ni glisser ni tomber.



GARANTIE COMMERCIALE ERBAUER

Nous veillons tout particulièrement à sélectionner des matériaux de haute qualité et à utiliser des techniques de fabrication qui nous permettent de créer des produits à la fois design et durables. Ce produit (**Erbauer** Perceuse à percussion sans fil) bénéficie d'une garantie fabricant de 3 ans couvrant les défauts de fabrication à compter de la date d'achat (en cas d'achat en magasin) ou de la date de livraison (en cas d'achat sur Internet), sans coût supplémentaire.

Pour déposer une réclamation au titre de cette garantie, vous devez présenter votre preuve d'achat (ticket de caisse, facture d'achat ou toute autre preuve recevable en vertu de la loi en vigueur). Conservez votre preuve d'achat dans un endroit sûr. Pour que cette garantie soit applicable, le produit que vous avez acheté doit être neuf. La garantie ne s'applique pas aux produits d'occasion ou aux modèles d'exposition. Sauf indication contraire prévue par la loi en vigueur, tout produit de remplacement fourni au titre de la présente garantie ne sera garanti que jusqu'à expiration de la période de garantie initiale.

Cette garantie couvre les défaillances et dysfonctionnements du produit, sous réserve que le produit ait été utilisé conformément à l'usage pour lequel il a été conçu, qu'il ait été installé, nettoyé et entretenu conformément aux informations contenues dans les présentes conditions générales ainsi que dans le manuel d'utilisation, et conformément à la pratique, sous réserve que celles-ci n'aillent pas à l'encontre du manuel d'utilisation.

Cette garantie ne couvre pas les défauts et dommages causés par l'usure normale ni les dommages pouvant résulter d'une utilisation non conforme, d'une installation ou d'un assemblage défectueux, ou d'une négligence, d'un accident, d'une mauvaise utilisation ou d'une modification du produit. Sauf indication contraire prévue par la loi en vigueur, cette garantie ne couvre en aucun cas les coûts accessoires (expédition, transport, frais de désinstallation et réinstallation, main d'œuvre, etc.), ni les dommages directs et indirects.

La présente garantie ne couvre pas les défauts ou dommages causés par ou résultant de :

- Usure normale, y compris l'usure des accessoires
- Utilisation excessive ou abusive, négligence
- Réparation tentée par une personne autre qu'un agent autorisé
- Dommages esthétiques
- Dommages causés par des substances ou objets étrangers, ou par des accidents
- Dommages ou modifications accidentels
- Non-respect des instructions du fabricant
- Perte d'usage des biens

Les batteries et chargeurs de batteries ne sont pas couverts par la garantie Erbauer de 3 ans et auront une période de garantie de 2 ans à partir de la date d'achat.

Si le produit est défectueux, nous nous engageons à le réparer ou le remplacer dans un délai raisonnable.

Cette garantie est valable dans le pays où vous avez acheté ce produit. Toute demande au titre de la garantie doit être adressée au magasin où vous avez acheté ce produit. Cette garantie s'ajoute à vos droits au titre de la loi, sans les affecter.

Si vous avez acheté ce produit en France, en plus de cette garantie commerciale, le vendeur reste tenu de respecter la garantie légale de conformité prévue par les articles L217-4 à L217-14 du Code de la consommation et aux articles qui concernent les vices cachés de la chose vendue dans les conditions prévues aux articles 1641 à 1648 et 2232 du Code civil. Le distributeur auprès duquel vous avez acheté ce produit répond de tout défaut de conformité ou vice caché du produit, conformément aux présentes dispositions.

En vertu de l'article L217-16 du Code de la consommation, lorsque l'acheteur demande au vendeur, pendant la durée de la garantie commerciale qui lui a été consentie lors de l'acquisition ou de la réparation d'un bien meuble, une remise en état couverte par la garantie, toute période d'immobilisation d'au moins sept jours vient s'ajouter à la durée de la garantie qui reste à courir. Cette période court à compter de la demande d'intervention de l'acheteur ou de la mise à disposition pour réparation du bien en cause, si cette mise à disposition est postérieure à la demande d'intervention. Garantie légale de conformité (extrait du Code de la consommation) : Article L217-4 du Code de la consommation - Le vendeur doit livrer un bien conforme au contrat et répond des défauts de conformité existant lors de la livraison. Il répond également des défauts de conformité résultant de l'emballage, des instructions de montage ou de l'installation lorsque celle-ci a été mise à sa charge par le contrat ou a été réalisée sous sa responsabilité. Article L217-5 du Code de la consommation - Le bien est conforme au contrat : 1. S'il est adapté à l'objectif généralement prévu pour des biens similaires et, le cas échéant : s'il correspond à la description donnée par le vendeur et possède les qualités présentées par le vendeur à l'acheteur sous forme d'échantillon ou de modèle ; s'il présente des qualités que l'acheteur peut légitimement attendre au regard des déclarations publiques faites par le vendeur, par le fabricant ou par son représentant, notamment dans la publicité ou l'étiquetage ; 2. Ou s'il présente les caractéristiques définies d'un commun accord par les parties ou est propre à tout usage spécial recherché par l'acheteur, porté à la connaissance du vendeur et que ce dernier a accepté. Article L217-12 du Code de la consommation - Toute réclamation suite à un défaut de conformité est limitée à deux ans à compter de la livraison du bien. Garantie légale sur les vices cachés (extrait du Code de la consommation) : Article 1641 du Code civil - Le vendeur est tenu de la garantie en cas de défauts cachés de la chose vendue qui la rendent impropre à l'usage auquel on la destine, ou qui diminuent tellement cet usage que l'acheteur ne l'aurait pas acquise, ou n'en aurait donné qu'un moindre prix, s'il les avait connus. Article 1648 du Code civil (alinéa 1) - Toute réclamation résultant de vices cachés doit être faite par l'acheteur dans un délai de deux ans à compter de la découverte du vice.



INSTRUKCJE BEZPIECZEŃSTWA

OGÓLNE OSTRZEŻENIA BEZPIECZEŃSTWA ELEKTRONARZĘDZIA



OSTRZEŻENIE! Dokładnie przeczytaj wszystkie instrukcje, ilustracje oraz specyfikacje podane wraz z tym elektronarzędziem. *Nieprzestrzeganie podanych poniżej instrukcji może zakończyć się porażeniem prądem, pożarem oraz/lub poważnym urazem.*

Zachowaj wszystkie ostrzeżenia i instrukcje do przyszłego użytku. Termin "elektronarzędzie" odnosi się do Twojego elektronarzędzia czerpiącego energię z sieci (z kablem) lub z baterii (bez kabla).

BEZPIECZEŃSTWO W MIEJSCU PRACY

- a. **Miejsce pracy powinno być czyste i dobrze oświetlone.** *Nieporządek i ciemne obszary sprzyjają wypadkom.*
- b. **Nie używaj elektronarzędzi w atmosferze wybuchowej, na przykład w obecności palnych cieczy, gazów lub pyłów.** *Elektronarzędzia wytwarzają iskry, które mogą spowodować zapłon pyłu lub oparów.*
- c. **Dzieci i osoby postronne nie powinny zbliżać się do pracującego elektronarzędzia.** *Nieuwaga może spowodować utratę kontroli nad urządzeniem.*

BEZPIECZEŃSTWO ELEKTRYCZNE

- a. **Wtyczki elektronarzędzia muszą pasować do gniazdka. Nie wolno wprowadzać zmian we wtyczkach. Do uziemionych elektronarzędzi nie wolno używać przystawek.** *Wtyczki w oryginalnym stanie i pasujące do nich gniazdka zmniejszają niebezpieczeństwo porażenia prądem.*

- b. **Unikaj kontaktu ciała z uziemionymi powierzchniami (np. rury, grzejniki, Kuchenki, lodówki).** *Istnieje zwiększone ryzyko porażenia prądem, jeśli ciało jest uziemione.*
- c. **Nie wystawiaj elektronarzędzi na działanie deszczu lub wilgoci.** *Woda dostająca się do elektronarzędzia zwiększa ryzyko porażenia prądem.*
- d. **Należy prawidłowo obchodzić się z przewodem.** Nie wolno używać przewodu do przenoszenia, wyciągania lub odłączania urządzenia. Przewód powinien znajdować się z dala od źródeł ciepła, oleju, ostrych krawędzi lub ruchomych elementów. Uszkodzone lub splątane przewody zwiększają ryzyko porażenia prądem.
- e. **Podczas pracy elektronarzędziem na zewnątrz należy użyć przedłużacza przeznaczonego do użytku zewnętrznego.** *Użycie przewodu przeznaczonego do użytku na zewnątrz zmniejsza ryzyko porażenia prądem.*
- f. **Jeśli niezbędne jest używanie elektronarzędzia w wilgotnym miejscu, należy zastosować wyłącznik różnicowoprądowy (RCD) w celu zabezpieczenia zasilania.** *Używanie wyłączników różnicowoprądowych zmniejsza niebezpieczeństwo porażenia prądem.*

BEZPIECZEŃSTWO OSOBISTE

- a. **Podczas obsługi elektronarzędzia należy zachować czujność, obserwować, co się robi i kierować się zdrowym rozsądkiem.** Nie używać urządzenia w przypadku zmęczenia lub pod wpływem narkotyków, alkoholu lub leków. *Jeden moment nieuwagi podczas używania urządzenia może skutkować poważnymi urazami.*
- b. **Używaj środków ochrony indywidualnej. Należy zawsze stosować ochronę oczu.** *Sprzęt ochronny, taki jak maska przeciwpyłowa, antypoślizgowe obuwie ochronne, kask lub ochrona słuchu, stosowany w odpowiednich warunkach, zmniejszy obrażenia ciała.*

- c. **Zapobiegaj niezamierzonemu uruchomieniu.** Przed podłączeniem do źródła zasilania lub akumulatora, podnoszeniem lub przenoszeniem urządzenia należy się upewnić się, że wyłącznik jest ustawiony w pozycji **wyłączonej**. *Przenoszenie elektronarzędzi z palcem na wyłączniku lub podłączanie elektronarzędzi z włączonym wyłącznikiem grozi wypadkiem.*
- d. **Przed włączeniem elektronarzędzia usuń klucze regulacyjne.** *Klucz pozostawiony w wirującej części elektronarzędzia może spowodować obrażenia.*
- e. **Nie wychylaj się nadmiernie. Przez cały czas należy zachowywać odpowiednią postawę i równowagę.** *Umożliwia to lepszą kontrolę nad elektronarzędziem w nieoczekiwanych sytuacjach.*
- f. **Odpowiednie ubranie.** **Nie noś luźnego ubrania ani ozdób.** **Włosy, ubranie i rękawice należy trzymać w bezpiecznej odległości do urządzenia.** *Ruchome elementy urządzenia mogą chwycić luźne ubrania, ozdoby lub długie włosy.*
- g. **Jeśli narzędzie jest wyposażone w opcję podłączenia urządzeń odsysających i zbierających pył, należy je prawidłowo podłączyć i używać.** *Używanie wyciągu pyłu zmniejsza zagrożenia związane z pyłem.*
- h. **Nie dopuść, aby znajomość narzędzia wynikająca z częstego korzystania dawała Ci zbytnią pewność siebie i skłaniała do ignorowania zasad bezpieczeństwa.** *Nieostrożność może spowodować poważny uraz w ułamku sekundy.*

PUŻYWANIE I KONSERWACJA ELEKTRONARZĘDZI

- a. **Nie przeciążaj elektronarzędzia.** **Używaj elektronarzędzia dostosowanego do wykonywanej pracy.** *Elektronarzędzie będzie wykonywać pracę lepiej i bezpieczniej w tempie, do którego zostało przeznaczone.*

- b. **Nie używaj elektronarzędzia, jeśli jego wyłącznik nie włącza lub nie wyłącza narzędzia prawidłowo.** *Każde elektronarzędzie, którego nie można kontrolować za pomocą wyłącznika, jest niebezpieczne i musi zostać naprawione.*
- c. **Odłącz wtyczkę od gniazdka i/lub akumulator od elektronarzędzia przed dokonaniem jakichkolwiek regulacji, wymianą akcesoriów lub schowaniem elektronarzędzia.** *Takie zapobiegawcze środki bezpieczeństwa zmniejszają ryzyko przypadkowego uruchomienia elektronarzędzia.*
- d. **Wyłączone elektronarzędzia należy przechowywać w miejscu niedostępnym dla dzieci i nie pozwalać używać elektronarzędzia osobom nieobeznanym z nim i niniejszymi instrukcjami.** *Elektronarzędzia są niebezpieczne w rękach nieprzeszkolonych użytkowników.*
- e. **Konserwuj elektronarzędzia i akcesoria. Sprawdź urządzenie pod kątem rozregulowania i zamocowania ruchomych części, pęknięcia elementów i wszelkich innych czynników, które mogą wpłynąć na pracę elektronarzędzia. W razie uszkodzenia, urządzenie należy naprawić przed użyciem.** *Przyczyną wielu wypadków jest brak odpowiedniej konserwacji elektronarzędzi.*
- f. **Narzędzia skrawające powinny być ostre i czyste.** *Odpowiednio utrzymane narzędzia skrawające z ostrymi krawędziami tnącymi są mniej podatne na zakleszczenie i można łatwiej nad nimi panować.*
- g. **Elektronarzędzi, akcesoriów, narzędzi itp. należy używać zgodnie z niniejszą instrukcją, biorąc pod uwagę warunki pracy i prace, które mają być wykonywane.** *Używanie elektronarzędzi niezgodnie z ich przeznaczeniem może prowadzić do niebezpiecznych sytuacji.*
- h. **Utrzymuj uchwyty i powierzchnie chwytowe w suchości, czystości i wolne od oleju oraz tłuszczu.** *Śliskie uchwyty i powierzchnie chwytowe uniemożliwiają bezpieczną obsługę i kontrolę nad narzędziem w nieoczekiwanych sytuacjach.*

KORZYSTANIE I DBANIE O NARZĘDZIE ZASILANE AKUMULATOREM

- a. **Ładuj jedynie za pomocą ładowarki określonej przez producenta.** Ładowarka przystosowana do jednego rodzaju akumulatora może stworzyć ryzyko pożaru, kiedy zostanie wykorzystana do innego rodzaju akumulatora.
- b. **Korzystaj z elektronarzędzi jedynie z określonymi akumulatorami.** Korzystanie z jakichkolwiek innych akumulatorów może stworzyć ryzyko urazu i pożaru.
- c. **Kiedy akumulator nie jest w użytku, trzymaj go z dala od innych metalowych przedmiotów, takich jak spinacze, monety, gwoździe, śruby oraz inne drobne metalowe przedmioty, które mogą połączyć styki akumulatora.** Połączenie styków akumulatora może stworzyć ryzyko urazu lub pożaru.
- d. **W ekstremalnych warunkach z akumulatora może zostać wyrzucony płyn; unikaj kontaktu. Jeżeli dojdzie do przypadkowego kontaktu zmyj wodą. Jeżeli płyn dostanie się do oczu wezwij pomoc medyczną. Płyn wyrzucony z baterii może spowodować podrażnienia lub poparzenia.**
- e. **Nie korzystaj z uszkodzonego lub modyfikowanego akumulatora lub narzędzia.** Uszkodzone lub zmodyfikowane akumulatory mogą wykazywać nieprzewidywalne zachowanie stwarzające ryzyko pożaru, wybuchu lub poważnego urazu.
- f. **Nie wystawiaj akumulatora na działanie ognia ani wysokich temperatur.** Styczność z ogniem lub temperaturą wyższą niż 130 °C może spowodować eksplozję.
- g. **Przestrzegaj wszystkich instrukcji dotyczących ładowania i nie ładuj akumulatora lub narzędzia poza zakresem temperatur podanym w instrukcji.** Ładowanie w niepoprawny sposób lub poza określonym zakresem temperatur może uszkodzić akumulator i zwiększyć ryzyko pożaru.

SERWISOWANIE

- a. **Elektronarzędzie powinno być serwisowane przez wykwalifikowane osoby z użyciem identycznych części zamiennych.** *Zapewni to utrzymanie bezpieczeństwa elektronarzędzia.*
- b. **Nigdy nie serwisuj uszkodzonych akumulatorów.** *Serwisowanie akumulatorów powinno być wykonywane jedynie przez producenta lub autoryzowanych usługodawców.*

DODATKOWE OSTRZEŻENIA BEZPIECZEŃSTWA DLA WIERTARKO-WKRĘTARKI

- a. **Noś ochraniacze słuchu podczas wiercenia udarowego.** *Narażenie na hałas może spowodować utratę słuchu.*
- b. **Korzystaj z uchwytów pomocniczych, jeśli były one dostarczone z narzędziem.** *Utrata kontroli może spowodować obrażenie ciała.*
- c. **Jeśli narzędzie może się zetknąć z ukrytym przewodem podczas pracy należy je trzymać tylko za izolowane powierzchnie chwytowe.** *Przecięcie przewodu podłączonego do prądu może doprowadzić do tego, że metalowe zewnętrzne elementy znajdują się również pod napięciem i spowodują porażenie operatora prądem elektrycznym.*
- d. **Trzymaj elektronarzędzie za izolowane powierzchnie chwytowe podczas wykonywania operacji, w których akcesorium tnące/element mocujący może wejść w kontakt z niewidocznym przewodem.** *Akcesorium tnące/element mocujący, który wejdzie w kontakt z przewodem pod napięciem może spowodować, że odkryte metalowe części elektronarzędzia również znajdują się pod napięciem, co może doprowadzić do porażenia elektrycznego operatora.*
- e. **Zawsze sprawdzaj ściany, podłogi i sufity pod kątem ukrytych przewodów pod napięciem i rur.**

DODATKOWE OSTRZEŻENIA DOTYCZĄCE BEZPIECZEŃSTWA AKUMULATORA

- a. *Nie łącz bieguna dodatniego akumulatora z biegunem ujemnym ani z żadnym metalowym przedmiotem (taki jak przewód).*
- b. *Nie przenoś ani nie przechowuj akumulatora razem z naszyjnikami, wsuwkami do włosów lub innymi metalowymi przedmiotami.*
- c. *Nie przekłuwaj akumulatora gwoździami, nie uderzaj w niego młotkiem, nie wchodź na niego ani w żaden inny sposób nie poddawaj go silnym uderzeniom lub wstrząsom.*
- d. *Nie lutuj bezpośrednio na akumulatorze.*
- e. *Nie wystawiaj akumulatora na działanie wody ani słonej wody, nie dopuszczaj do jego zamknięcia.*
- f. *Nie rozmontowuj ani nie modyfikuj akumulatora.*
- g. *Nie umieszczaj akumulatora w ogniu ani w jego pobliżu, na kuchence ani w żadnym miejscu, gdzie panuje wysoka temperatura. Nie umieszczaj akumulatora w bezpośrednim świetle słonecznym ani nie przechowuj go w samochodzie, gdzie panuje wysoka temperatura.*
- h. *Nie umieszczaj akumulatora w kuchence mikrofalowej, w zbiornikach wysokiego ciśnienia ani w naczyniach do gotowania indukcyjnego.*
- i. *Jeśli chcesz przechowywać akumulator przez dłuższy okres czasu, przechowuj go w temperaturze pokojowej (19°C do 25°C), naładowany co najmniej w 30 do 50%. Podczas długotrwałego przechowywania, podładuj akumulator raz do roku, aby zapobiec jego rozładowaniu.*

Poniższe informacje dotyczą tylko profesjonalnych użytkowników, ale stanowią dobrą praktykę dla wszystkich użytkowników:

DODATKOWE OSTRZEŻENIE BEZPIECZEŃSTWA DOTYCZĄCE PYŁU BUDOWLANEGO

Krzemionka jest naturalnym minerałem obecnym w dużych ilościach w materiałach takich, jak piasek, piaskowiec czy granit.

Występuje także powszechnie w wielu materiałach budowlanych, np. w betonie i zaprawach. Podczas wielu powszechnie wykonywanych prac, takich jak cięcie, wiercenie i szlifowanie, krzemionka kruszy się na bardzo drobny pył (nazywany także respirabilną krzemionką krystaliczną lub RKK). Wdychanie bardzo drobnych cząstek krzemionki krystalicznej może prowadzić do rozwoju następujących chorób:

rak płuc; krzemica; przewlekła obturacyjna choroba płuc (POChP). Z kolei wdychanie drobnych cząsteczek drewna może prowadzić do rozwoju astmy. Ryzyko chorób płuc dotyczy osób, które regularnie wdychają pył budowlany przez dłuższy czas.

Aby zapewnić ochronę płuc, w przepisach COSHH określono limit średniej ilości wdychanego pyłu (limit narażenia w miejscu pracy) podczas normalnego dnia pracy. Ten limit dopuszcza wdychanie jedynie niewielkiej ilości pyłu – odpowiadającej mniej więcej szczypcie soli.

Niniejszy limit to wartość maksymalna dozwolona przez prawo: najwyższa wartość, jaką można wchłonąć przy zastosowaniu odpowiednich środków bezpieczeństwa.

W JAKI SPOSÓB OGRANICZYĆ ILOŚĆ PYŁU?

1. Ograniczyć ilość prac związanych z cięciem, stosując optymalne rozmiary produktów budowlanych.
2. Używać narzędzi o mniejszej mocy, np. gilotyny do cięcia betonu, zamiast szlifierki kątowej.
3. Łączyć różne techniki pracy – np. używać gwoździarki do bezpośredniego mocowania tac kablowych zamiast wiercenia najpierw otworów.

Podczas pracy zawsze stosować atestowane środki ochrony osobistej, takie jak maski przeciwpylowe przeznaczone specjalnie do filtrowania mikroskopijnych cząstek, a także urządzenia do odprowadzania pyłu.



OSTRZEŻENIE: niektóre cząstki pyłu powstające podczas cięcia, szlifowania, wiercenia i innych prac budowlanych mogą zawierać substancje chemiczne sprzyjające powstawaniu chorób nowotworowych, uszkodzeń płodu lub innych zaburzeń funkcji rozrodczych. Przykładami takich substancji chemicznych są między innymi:

- ołów z farb na bazie ołowiu;
- krzemionka krystaliczna z cegieł, cementu i innych produktów murarskich;
- arsen i chrom z konserwowanych chemicznie belek drewnianych.
- Zagrożenie związane z tymi narażeniami może być różne i zależy od częstotliwości wykonywania tego typu prac. Aby ograniczyć narażenie na te substancje chemiczne:
- Należy pracować w dobrze wentylowanym miejscu.
- Podczas pracy należy stosować atestowane środki ochrony osobistej, takie jak maska przeciwpyłowa przeznaczona do filtrowania mikroskopijnych cząstek.

DRGANIA

Jako pomoc w ograniczeniu urazów związanych z chorobą wibracyjną u użytkowników elektronarzędzi została opracowana europejska dyrektywa dotycząca czynników fizycznych (drgań). Ta dyrektywa wymaga od producentów i dostawców elektronarzędzi podawania orientacyjnych wyników testów drgań, aby umożliwić użytkownikom podjęcie świadomej decyzji w zakresie bezpiecznego czasu użytkowania elektronarzędzia w ciągu dnia oraz wyboru narzędzia.

PATRZ SPECYFIKACJE TECHNICZNE W INSTRUKCJI OBSŁUGI DLA POZIOMU WIBRACJI ELEKTRONARZĘDZIA.

Deklarowana wartość emisji drgań powinna być stosowana jako poziom minimalny wraz z aktualnymi wskazówkami dotyczącymi drgań.

Deklarowana wartość emisji drgań została zmierzona zgodnie z powyższym standaryzowanym testem i może być stosowana do porównywania poszczególnych narzędzi.

Deklarowana wartość emisji drgań może być także używana do wstępnej oceny narażenia.



OSTRZEŻENIE: wartość emisji drgań podczas rzeczywistego użytkowania elektronarzędzia może różnić się od wartości deklarowanej w zależności od sposobów używania narzędzia podanych w poniższych przykładach i innych czynników.

- Sposób użytkowania narzędzia oraz cięte lub nawiercane materiały.
- Narzędzie w dobrym stanie i odpowiednio konserwowane.
- Użycie prawidłowych akcesoriów do narzędzia oraz zapewnienie odpowiedniej ostrości i dobrego stanu narzędzia.
- Siła trzymania rękojeści.
- Narzędzie używane zgodnie z przeznaczeniem oraz niniejszą instrukcją.



OSTRZEŻENIE: W celu ochrony operatora należy stosować odpowiednie środki bezpieczeństwa na podstawie oceny narażenia na rzeczywiste warunki użytkowania (z uwzględnieniem wszystkich elementów cyklu obsługi, takich jak czas działania, czas wyłączenia narzędzia oraz czas pracy jałowej). Uwaga: korzystanie z innych narzędzi powoduje skrócenie łącznego czasu użytkowania tego narzędzia przez operatora, pomagając ograniczyć ryzyko narażenia na drgania.

Podczas pracy przy użyciu tego elektronarzędzia mogą występować drgania kończyn górnych. Aby ograniczyć narażenie na drgania, należy stosować odpowiednie praktyki pracy.

Nieodpowiednia obsługa narzędzia może doprowadzić do choroby wibracyjnej.

ZAWSZE stosować ostre dłuta, wiertła i brzeszczoty.

Konserwować narzędzie zgodnie z niniejszą instrukcją i zapewnić jego prawidłowe smarowanie (o ile jest to wymagane).

Unikać używania narzędzi w temperaturach 10°C lub poniżej.

Zaplanować pracę, aby rozłożyć korzystanie z narzędzi powodujących silne drgania na wiele dni.

KONTROLA ZDROWIA

Wszyscy pracownicy powinni uczestniczyć w prowadzonym przez pracodawcę programie kontroli zdrowia, który pozwala diagnozować choroby związane z drganiami na wczesnym etapie i zapobiegać postępowaniu choroby, a także pomaga pozostać osobom zatrudnionym w pracy.

POZOSTAŁE RYZYKA

Nawet, jeśli obsługujesz ten produkt zgodnie ze wszystkimi wymaganiami bezpieczeństwa, zawsze istnieje ryzyko urazu i uszkodzenia. W związku z kształtem i budową tego produktu mogą wystąpić następujące zagrożenia:

1. Urazy lub uszkodzenia mienia z powodu uszkodzenia akcesoriów lub nagłego uderzenia w ukryty obiekt podczas używania produktu.
2. Zagrożenie urazem lub uszkodzeniem mienia z powodu unoszących się w powietrzu obiektów lub stosowania akcesoriów elektronarzędzia w złym stanie.



OPIS PRODUKTU

1. Uchwyt bezkluczykowy
- 1a. Szczęki uchwytu
- 1b. Tuleja uchwytu
2. Pierścień ustawienia momentu obrotowego
3. Pierścień wyboru funkcji
4. Dwubiegowe sterowanie przekładnią
5. Sterowanie obrotami do przodu/do tyłu
6. Akumulator
7. Przycisk paska stanu akumulatora
8. Przycisk odłączania akumulatora
9. Lampka robocza LED
10. Zacisk na pasek
11. Włącznik/wyłącznik
12. Uchwyt
13. Uchwyt pomocniczy

01 Dane techniczne

Wiertarka

Napięcie znamionowe:	18 V (prąd stały)
Prędkość znamionowa bez obciążenia:	0-550/0-2000/min
Częstotliwość uderzeń:	0-8800/0-32000/min
Pozycja sprzęgła:	24+1+1
Maks. moment obrotowy:	120 N.m
Wielkość uchwytu:	13mm
Maks. głębokość wiercenia	<ul style="list-style-type: none"> • Drewno 35 mm • Stal 13 mm • Murarstwo 16 mm
Weight(without battery):	1,8 kg

Akumulator

Model akumulatora:	EBAT18-Li-5
Napięcie akumulatora:	18V d.c.
Pojemność akumulatora	5Ah
Ogniwo akumulatora:	10pcs
Waga:	0,7kg

Do użytku z akumulatorem i ładowarką jak podano poniżej:

Model akumulatora: EBAT18-Li-2 / EBAT18-Li-4 / EBAT18-Li-5 / EHPB18-Li-4
EHPB18-Li-8

Model ładowarki: EC18-Li / EFC18-Li / EMC18-Li

Zakres temperatury otoczenia dla narzędzia i akumulatora: -10°C to 40°C

DANE DOTYCZĄCE HAŁASU

Ważony poziom ciśnienia akustycznego: $L_{pA}=92,5\text{dB(A)}$
 Ważony poziom mocy akustycznej: $L_{WA}=103,5\text{dB(A)}$
 Niepewność: $K_{PA} \& K_{WA}=3,0\text{dB(A)}$

Wartości emisji dźwięku uzyskano zgodnie z kodem testu hałasu podanym w normach EN 62841-1 i EN 62841-2-1.

Poziom natężenia dźwięku dla operatora może przekroczyć 80 dB(A), dlatego wymagane jest stosowanie ochrony uszu.

DANE DOTYCZĄCE WIBRACJI

Wiercenie udarowe w betonie: $a_{h,ID}= 11,0\text{m/s}^2$
 Wiercenie udarowe w metalu: $a_{h,D}= 1,6\text{m/s}^2$
 Wkręcanie śrub $a_h < 2,5\text{m/s}^2$
 Niepewność $K=1,5\text{m/s}^2$

Zadeklarowane wartości wibracji całkowitych i zadeklarowane wartości emisji hałasu zostały zmierzone zgodnie ze znormalizowaną metodą i można je wykorzystywać do porównywania urządzeń, a także do wstępnej oceny narażenia.



WARNING! Emisja drgań podczas rzeczywistego użytkowania elektronarzędzia może różnić się od zadeklarowanej wartości całkowitej w zależności od sposobu użycia narzędzia oraz potrzeby określenia środków bezpieczeństwa w celu ochrony operatora, które opierają się na oszacowaniu narażenia w rzeczywistych warunkach użytkowania (biorąc pod uwagę wszystkie części cyklu roboczego, takie jak czas, kiedy narzędzie jest wyłączone i kiedy nie jest ono obciążone, oprócz czasu włączenia).

OBJAŚNIENIE ETYKIETY ZNAMIONOWEJ

ECDT18-Li-2 = NUMER MODELU

E = ERBAUER
CD = Zastosowanie handlowe
T = Wykorzystanie handlu
18 = 18 V (prąd stały)
Li = LITOWO-JONOWA
2 = 2 BIEGI



MONTAŻ

01 SYMBOLE



Przeczytaj instrukcję obsługi



Stosuj ochronę oczu



Stosuj ochronę uszu.



Stosuj maskę przeciwpyłową.



Nie usuwaj akumulatorów do rzek ani nie zanurzaj w wodzie.



Nie wrzucaj akumulatorów do ognia. Akumulator może eksplodować i spowodować obrażenie ciała.



Nie wystawiaj akumulatora na działanie temperatury powyżej 40°C



Silnik bezszczotkowy



Technologia chłodzenia akumulatora

yyWxx

Kod daty produkcji: Rok produkcji (20yy) i tydzień produkcji (Wxx)

02 ROZPAKOWANIE

Wypakuj wszystkie części i ulóż je na równej, płaskiej i stabilnej powierzchni.

- Usuń wszystkie opakowania i urządzenia dostawcze, jeżeli takie są.
- Upewnij się, że zawartość dostawy jest kompletna i bez uszkodzeń. Jeżeli odkryjesz brak lub uszkodzenie którejkolwiek części, nie korzystaj z produktu tylko skontaktuj się ze sprzedawcą. Korzystanie z niekompletnego lub uszkodzonego produktu stwarza zagrożenie dla ludzi i mienia.
- Upewnij się, że posiadasz wszystkie potrzebne akcesoria i narzędzia niezbędne do montażu i korzystania z narzędzia. Obejmuje to również odpowiedni sprzęt ochrony osobistej



OSTRZEŻENIE! Produkt i opakowanie to nie zabawki dla dzieci!
Dzieciom nie wolno bawić się plastikowymi torebkami, arkuszami i drobnymi częściami! Istnieje ryzyko udławienia i uduszenia!

03 MONTAŻ MASZYNY

ŁADOWANIE AKUMULATORA

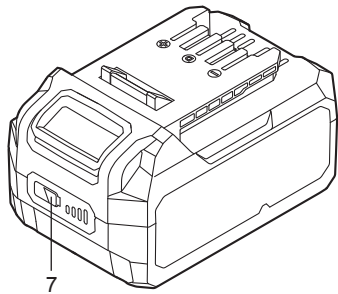








Akumulator jest dostarczany w stanie częściowo naładowanym. Przed pierwszym użyciem należy go w pełni naładować. Szczegóły dotyczące ładowania znajdziesz w instrukcji obsługi ładowarki.

ABY WYJĄĆ LUB ZAMONTOWAĆ AKUMULATOR (A1, A2)

Naciśnij przycisk odłączania akumulatora, aby zwolnić i wysunąć akumulator z narzędzia. Po naładowaniu wsuń akumulator z powrotem do narzędzia. Wystarczy wepchnąć i lekko docisnąć akumulator.

PASEK STANU NAŁADOWANIA AKUMULATORA

Akumulator litowo-jonowy (5) został wyposażony w PASEK STANU NAŁADOWANIA, służący do wskazywania bieżącego stanu naładowania akumulatora. Naciśnij przycisk PASKA STANU NAŁADOWANIA (6), aby sprawdzić naładowanie, jak pokazano poniżej. Dioda LED zaświeci się na około 5 sekund.

  Miga  Wł.  Wył.	76-100% naładowania	
	51-75% naładowania	
	26-50% naładowania	
	5-25% naładowania	
	poniżej 5% naładowania	

JAK KORZYSTAĆ Z ZACISKU DO PASKA (B1, B2)

Przykręć zacisk paska (10) do narzędzia przy pomocy śruby. Zacisk paska można przypiąć do paska, do kieszeni itp.

UCHWYT POMOCNICZY (C)

Przymocuj uchwyt pomocniczy do wiertarki udarowej przed przystąpieniem do pracy. Aby uchwyt pomocniczy zaskoczył w swoim położeniu, obróć uchwyt zgodnie z ruchem wskazówek zegara. Aby poluzować uchwyt pomocniczy, obróć uchwyt w kierunku przeciwnym do ruchu wskazówek zegara.



OSTRZEŻENIE! To narzędzie wytwarza wysoki moment obrotowy.

Nigdy nie obsługuj produktu bez zamontowanego uchwyty pomocniczego, aby uniknąć wypadków i urazów ciała! Przed przystąpieniem do pracy upewnij się, że uchwyt pomocniczy został solidnie przymocowany! Uchwyt pomocniczy zapewnia lepszą kontrolę nad produktem w przypadku nagłego zakleszczenia narzędzia, tam gdzie w grę wchodzi duże siły.



UŻYTKOWANIE

01 ZAMIERZONE UŻYTKOWANIE

Ten produkt służy do wiercenia w drewnie i podobnych materiałach, jak np. płyta MDF, sklejka, plastik, metal i do wiercenia udarowego w cegle, płytkach, betonie oraz do wkręcania śrub.

02 DZIAŁANIE

WŁĄCZNIK/WYŁĄCZNIK (D)

Naciśnij włącznik/wyłącznik (11), aby uruchomić wiertarkę. Aby ją zatrzymać, naciśnij go ponownie. Włącznik/wyłącznik wyposażono w funkcję hamulca, która natychmiast zatrzymuje uchwyt po zwolnieniu przełącznika. Służy on również do regulacji prędkości obrotów. Po mocniejszym naciśnięciu włącznika/wyłącznika narzędzie zwiększa prędkość i moment obrotowy.



OSTRZEŻENIE! Nie należy używać wiertarki do pracy z małą prędkością przez długi czas, ponieważ wewnątrz urządzenia będzie się wytwarzać nadmierne ciepło.

BŁOKADA PRZEŁĄCZNIKA (E1)

Przełącznik można zablokować w pozycji WYŁĄCZONEJ. Zapobiega to przypadkowemu włączeniu urządzenia. Aby zablokować przełącznik, ustaw pokrętko (4) w położeniu środkowym.

PRZYCISK KIERUNKU OBROTÓW DO PRZODU/DO TYŁU(E2,E3)



OSTRZEŻENIE! Nie należy używać wiertarki do pracy z małą prędkością przez długi czas, ponieważ wewnątrz urządzenia będzie się wytwarzać nadmierne ciepło.

Zawsze wciskaj przycisk zmiany obrotów do oporu! Nie używaj produktu, gdy przycisk zmiany obrotów znajduje się w położeniu pośrednim!

Przesuń przycisk zmiany obrotów do przodu/do tyłu (5) w lewo, aby używać produktu z trybie pracy w kierunku zgodnym z ruchem wskazówek zegara.

Przesuń przycisk zmiany obrotów do przodu/do tyłu (5) w prawo, aby używać produktu z trybie pracy w kierunku przeciwnym do ruchu wskazówek zegara.

DWUBIEGOWE STEROWANIE PRZEKŁADNIĄ (F)

Wiertarka ma sterowanie przekładnią dwubiegową przeznaczone do trybu wiercenia lub wkręcania/wykręcania z prędkością NISKĄ lub WYSOKĄ. Przełącznik suwakowy znajdujący się na górze wiertarki ma dwa tryby prędkości: NISKI i WYSOKI. Używając wiertarki w trybie prędkości NISKIM, prędkość ulegnie zmniejszeniu, a wiertarka zyska większą moc i moment obrotowy. Używając wiertarki w trybie prędkości WYSOKIM, prędkość ulegnie zwiększeniu, a wiertarka będzie miała mniejszą moc i moment obrotowy

BIEG 1 :

Zakres niskich prędkości: do wkręcania/wykręcania śrub lub pracy z otworami o dużej średnicy wiercenia.

BIEG 2 :

Zakres wysokich prędkości: o pracy z otworami o małej średnicy wiercenia

MOCOWANIE/WYJMOWANIE WIERTŁA (G)


Aby umocować wiertło, poluzuj tuleję, aby otworzyć szczęki uchwytu. Włóż wiertło pomiędzy szczęki i zakręć do końca tuleję uchwytu. Upewnij się, że wiertło znajduje się pośrodku szczęk uchwytu. Aby wyjąć wiertło, poluzuj tuleję uchwytu.

PIERŚCIEŃ WYBORU TRYBU WIERTARKI/ŚRUBOKRĘTU/WIERTARKI UDAROWEJ (H)

To narzędzie oferuje trzy tryby pracy: tryb wiertarki, tryb śrubokrętu i tryb wiertarki udarowej. Aby wybrać którykolwiek z tych trybów, obróć pierścień, ustawiając go na ikonie jednego z tych trybów znajdującej się na obudowie, w zależności od żądanej funkcji.

 Dla wiercenia

 Dla wiercenia w drewnie i metalu

 Dla wiercenia udarowego w materiałach murarskich i betonie

USTAWIENIE MOMENTU OBROTOWEGO (I)

W trybie śrubokrętu można regulować moment obrotowy, obracając pierścień ustawienia momentu obrotowego. Wyższa cyfra oznacza wyższy moment obrotowy. Wybierz z ustawienia w następujący sposób:

- 1 - 5 dla wkręcania drobnych śrub
- 6 - 10 dla wkręcania śrub w miękkim materiale
- 11 - 15 dla wkręcania śrub w miękkim i twardym materiale
- 16 - 20 dla wkręcania śrub w twarde drewno
- 21 - 24 dla wkręcania większych śrub

AUTOMATYCZNA BLOKADA WRZECIONA (J)

Automatyczna blokada wrzeciona umożliwia korzystanie z wiertarki jako zwykłego śrubokrętu. Możesz dodatkowo przekręcić wiertarkę, aby solidnie dokręcić śrubę, poluzować bardzo mocno przykręconą śrubę lub kontynuować pracę w przypadku wyczerpania akumulatora. W celu używania jako śrubokrętu uchwyt automatycznie się blokuje, kiedy narzędzie zostanie wyłączone.

AUTOMATYCZNE ŚWIATŁO ROBOCZE LED (K)

Światło robocze LED (8) świeci się, kiedy przełącznik uruchamiania wiertarki zostanie delikatnie wciśnięty i automatycznie się wyłączy krótko po zwolnieniu tego przełącznika. Zapewnia to dodatkowe oświetlenie powierzchni obrabianego przedmiotu w przypadku pracy w słabych warunkach oświetleniowych.



OSTRZEŻENIE! Nie patrz bezpośrednio w światło LED.

WIERCENIE

Wierząc w twardej, gładkiej powierzchni użyj punktaka do zaznaczenia miejsca otworu. Zapobiegnie to ześlizgnięciu się wiertła z miejsca wiercenia. Trzymaj mocno narzędzie i umieść końcówkę wiertła w planowanym miejscu wiercenia. Naciśnij przełącznik, aby uruchomić narzędzie. Przyłóż wiertarkę do obrabianego materiału, naciskając tylko tyle, aby wiertło się obracało. Nie naciskaj ani nie przesuwaj wiertła w bo, aby wydłużyć otwór.



OSTRZEŻENIE! Podczas wiercenia w metalu używaj wyłącznie wiertel HSS, w dobrym stanie. Podczas używania krótkich końcówek wkrętaka stosuj magnetyczny uchwyt końcówek (nie zawarty w zestawie). Podczas wkręcania śrub posmaruj je niewielką ilością płynnego mydła lub podobnego środka, aby ułatwić wkręcanie.

Tam, gdzie to możliwe przytwierdzaj mniejsze obrabiane przedmioty, aby zabezpieczyć je przed przesuwaniem się.

PRZECIĄŻENIE, PROBLEM Z TEMPERATURĄ I ŁADOWANIEM

Problem	Stan narzędzia/ akumulatora	Możliwa przyczyna	Rozwiązanie
Zabezpieczenie przed przeciążeniem	Urządzenie nagle przestaje pracować; lampka robocza LED (o ile jest) miga	Nadzwyczaj wysoki moment obrotowy, zacinanie i blokowanie się, przeciążenie narzędzia	Natychmiast usunąć obciążenie i zresetować narzędzie przez wyłączenie go i włączenie ponownie
Nadzwyczaj wysoka temperatura	Pierwsza i trzecia dioda LED WSKAŹNIK NAŁADOWANIA migają na przemian	W czasie pracy temperatura akumulatora przekracza 77°C	Przed dalszą pracą schłodzić akumulator do poniżej 77°C, a przed ładowaniem do poniżej 57°C
Niski poziom naładowania akumulatora	Moc narzędzia szybko spada. Pierwsza dioda LED we WSKAŹNIKU NAŁADOWANIA zaczyna migać	Akumulator jest naładowany w mniej niż 5%	Wyjąć akumulator z narzędzia i naładować
Pozostałe problemy	Krótkie ładowanie	Akumulator nie jest w pełni naładowany	Dopilnować, aby akumulator był całkowicie naładowany i w tym celu pozwolić, aby ładowarka wykonała swój pełny cykl ładowania
		Złe warunki przechowywania	Gdy narzędzie nie jest używane, należy zawsze wyjąć akumulator z narzędzia i ładowarki i schować w suchym i bezpiecznym miejscu. Należy unikać ładowania lub przechowywania akumulatora w temperaturze poniżej 5°C i powyżej 40°C. Przed schowaniem pozwolić, aby gorący akumulator wyjęty z narzędzia tuż po pracy stygł przez około 30 minut



DBANIE I UTRZYMANIE

UTRZYMANIE

Narzędzie nie wymaga dodatkowego smarowania ani konserwacji. Elektronarzędzie nie posiada żadnych części, które mogą być serwisowane przez użytkownika. Do czyszczenia elektronarzędzia nie używaj wody ani chemicznych środków czyszczących. Czyść je przy pomocy suchej szmatki. Elektronarzędzie przechowuj zawsze w suchym miejscu. Utrzymuj odpowietzniki silnika w czystości. Utrzymuj elementy sterowania wolne od kurzu.

RECYKLING I USUWANIE



Zużytych produktów elektrycznych nie należy usuwać razem z odpadami domowymi. Należy poddawać recyklingowi w obiektach do tego przeznaczonych. Aby uzyskać porady dotyczące recyklingu, należy skontaktować się z lokalnymi organami administracji lub najbliższym punktem sprzedaży.

DISPOSAL OF AN EXHAUSTED BATTERY PACK



W celu dbałości o zasoby naturalne należy odpowiednio przetwarzać lub usuwać akumulatory. Ten akumulator zawiera ogniwa litowo-jonowe. Aby uzyskać porady dotyczące recyklingu, należy skontaktować się z lokalnymi organami administracji lub najbliższym punktem sprzedaży. Rozładuj akumulator, używając narzędzia, następnie wyjmij akumulator z obudowy i zaklej styki akumulatora solidną taśmą klejącą, aby zabezpieczyć je przed zwarcieniem i wypływem energii. Nie próbuj otwierać ani usuwać żadnych części akumulatora.

NAPRAWA

Ten produkt nie zawiera żadnych części, możliwych do samodzielnej naprawy przez użytkownika. W celu sprawdzenia lub naprawy skontaktuj się z autoryzowanym punktem serwisowym lub wykwalifikowanym specjalistą.

PRZECHOWYWANIE

- Wyłącz produkt i wyjmij z niego akumulator.
- Wyczyść produkt w sposób opisany powyżej.
- Przechowuj produkt i jego akcesoria w ciemnym, suchym, wolnym od mrozu, dobrze wentylowanym miejscu.
- Zawsze przechowuj produkt w miejscu niedostępnym dla dzieci.
- Rekomendujemy korzystanie z oryginalnego opakowania do przechowywania produktu lub przykrycie go odpowiednim materiałem albo umieszczenie w odpowiedniej obudowie, chroniącej od kurzu.

TRANSPORT

- Wyłącz produkt i wyjmij z niego akumulator.
- Zamontuj osłony transportowe, jeśli potrzeba.
- Zawsze trzymaj produkt za uchwyt.
- Chroń produkt od poważnych uderzeń lub wibracji, które mogą zdarzyć się podczas transportu w pojazdach.
- Zabezpiecz produkt przed ślizganiem lub przewróceniem się.



GWARANCJA HANDLOWA ERBAUER

Przykładamy szczególną wagę do tego, aby wybierać materiały wysokiej jakości i stosować techniki produkcyjne, które umożliwiają tworzenie wytrzymałych, a zarazem atrakcyjnych produktów. Ten produkt (**Erbauer** Akumulatorowa wiertarko-wkrętarka z udarem) ma gwarancję producenta na 3 lat, która obejmuje wady produkcyjne, począwszy od daty zakupu (zakup w sklepie) lub dostawy (zakup przez Internet) bez dodatkowych kosztów.

Aby dokonać zgłoszenia reklamacyjnego, należy przedstawić dowód zakupu (np. paragon, fakturę lub inny dowód na mocy obowiązujących przepisów prawa). Dowód zakupu należy przechowywać w bezpiecznym miejscu. Gwarancja obejmuje produkty nowe; nie obejmuje produktów używanych lub z ekspozycji. Produkt zamienny objęty niniejszą gwarancją będzie nią objęty aż do wygaśnięcia okresu obowiązywania gwarancji oryginalnego produktu, chyba że określono inaczej w obowiązujących przepisach prawa.

Niniejsza gwarancja obejmuje wady i uszkodzenia produktu, pod warunkiem że produkt był używany zgodnie z przeznaczeniem oraz zamontowany, czyszczony i konserwowany zgodnie z informacjami zawartymi powyżej oraz w instrukcji obsługi, a także ze standardowymi praktykami (jeśli te praktyki nie są sprzeczne z instrukcją użytkownika).

Niniejsza gwarancja nie obejmuje wad ani uszkodzeń wynikających z normalnego zużycia lub uszkodzeń będących skutkiem niewłaściwego używania, montażu lub złożenia, a także zaniedbania, wypadku i modyfikacji produktu. Gwarancja nie obejmuje w żadnym wypadku dodatkowych kosztów (transportu, przenoszenia, montażu i demontażu, robocizny itd.) ani strat bezpośrednich lub pośrednich, chyba że określono inaczej w obowiązujących przepisach prawa.

Niniejsza gwarancja nie obejmuje usterek i uszkodzeń spowodowanych następującymi czynnikami:

- Zwykłe zużywanie się, w tym zużywanie się akcesoriów
- Przeciążenie, niewłaściwe użytkowanie lub zaniedbanie
- Próba naprawy podjęta przez jakiejkolwiek osoby inne niż autoryzowany przedstawiciel
- Usterka dotycząca tylko estetyki narzędzia
- Uszkodzenia spowodowane ciałami lub substancjami obcymi, bądź będące następstwem wypadków
- Uszkodzenie spowodowane wypadkiem lub przeróbki
- Nieprzestrzeganie zaleceń producenta
- Utrata możliwości używania towarów

Akumulatory i ładowarki do akumulatorów nie są objęte 3-letnią gwarancją firmy Erbauer i będą posiadać 2-letnią gwarancję od daty zakupu.

Jeśli produkt jest wadliwy, we właściwym czasie naprawimy go lub wymienimy.

Prawa wynikające z tej gwarancji obowiązują w kraju, w którym zakupiono produkt. Zapytania dotyczące gwarancji powinno się kierować do sklepu, w którym zakupiono produkt.

Niniejsza gwarancja jest dokumentem dodatkowym, który nie ma wpływu na ustawowe prawa konsumenta.

Jeśli produkt zakupiono w Polsce, niniejsza gwarancja nie wyklucza, nie ogranicza ani nie zawiesza uprawnień wynikających z przepisów prawa dotyczących gwarancji na wady zakupionego towaru.



INSTRUCȚIUNILE DE SECURITATE

AVERTIZĂRI GENERALE DE SECURITATE PENTRU UNELTE ELECTRICE



AVERTIZARE Citiți toate avertizările de securitate și instrucțiunile, ilustrațiile și specificațiile oferite împreună cu această unealtă electrică.

Nerespectarea avertizărilor și instrucțiunilor din continuare poate rezulta în electrocutare, incendiu și/ sau vătămări grave.

Păstrați toate avertizările și instrucțiunile pentru o consultare ulterioară. Termenul „unealtă electrică” din cadrul avertizărilor se referă la uneltele electrice alimentate de la priză (cu fir) sau la cele operate cu baterii (fără fir).

SECURITATEA ZONEI DE LUCRU

- a. **Mențineți zona de lucru curată și bine iluminată.** Zonele întunecate sau aglomerate reprezintă surse de accidentare.
- b. **Nu utilizați uneltele electrice în atmosfere explozive, precum în prezența lichidelor, gazelor sau a prafurilor inflamabile.** Uneltele electrice generează scântei care pot aprinde praful sau gazele.
- c. **Țineți copiii și spectatorii la distanță în timp ce operați o unealtă electrică.** Distragerea atenției poate conduce la pierderea controlului.

SECURITATEA ELECTRICĂ

- a. **Ștecărele uneltelor electrice trebuie să se potrivească cu priza.** Nu modificați niciodată ștecărul în niciun fel. Nu utilizați niciun fel de adaptoare pentru ștecăre în combinație cu

unelte electrice ce dispun de pământare. *Prizele nemodificate și prizele potrivite vor reduce riscul de electrocutare.*

- b. Evitați contactul dintre corp și suprafețele pământate, precum țevile, radiatoarele, balustradele sau frigidererele.** *Există un risc crescut de electrocutare în cazul în care corpul dvs. este pământat.*
- c. Nu expuneți uneltele electrice ploii sau condițiilor de umezeală.** *Pătrunderea apei în unealta electrică va crește pericolul de electrocutare.*
- d. Nu abuzați cablul de alimentare. Nu utilizați niciodată cablul pentru transportul, tragerea sau deconectarea de la alimentare a uneltei electrice. Țineți cablul departe de căldură, de ulei, muchii ascuțite sau piese mobile.** *Cablurile deteriorate sau încurcate pot crește riscul de electrocutare.*
- e. Atunci când operați o unealtă electrică în exterior, utilizați un cablu prelungitor adecvat pentru utilizarea în exterior.** *Utilizarea unui cablu adecvat pentru exterior reduce riscul de electrocutare.*
- f. În cazul în care operarea unei unelte electrice într-o locație umedă nu poate să fie evitată, utilizați o alimentare protejată cu un dispozitiv de curent (RCD).** *Utilizarea unui RCD reduce riscul de electrocutare.*

SECURITATEA PERSONALĂ

- a. Rămâneți în stare alertă, urmăriți ceea ce faceți și exercitați bunul simț la utilizarea uneltelor electrice. Nu utilizați unelte electrice atunci când sunteți oboseți sau sub influența drogurilor, a alcoolului sau a medicamentelor.** *Un moment de neatenție la operarea uneltelor electrice poate cauza vătămări personale grave.*
- b. Utilizați echipament personal de protecție. Purtați întotdeauna ochelari de protecție.** *Echipamentul personal de protecție, precum o mască de praf, încălțăminte ce nu alunecă, o cască sau căști de antifonare utilizate în condițiile adecvate, vor reduce vătămrile personale.*

- c. **Preveniți pornirea accidentală. Asigurați-vă că aveți comutatorul în poziția oprită înainte de a conecta unealta la alimentarea electrică și / sau acumulator, de a ridica și transporta unealta.** *Transportul uneltelor electrice cu degetul pe comutator sau alimentarea uneltelor conectate invită accidentele.*
- d. **Îndepărtați orice cheie de reglare sau cheie fixă înainte de a alimenta unealta electrică.** *O cheie sau o cheie fixă atașată de o piesă rotativă a uneltei electrice poate cauza vătămarea personală.*
- e. **Nu vă întindeți excesiv. Țineți-vă echilibrul și aderența în permanență.** *Aceasta permite un control mai bun al uneltei electrice în situații neașteptate.*
- f. **Îmbrăcați-vă adecvat. Nu purtați haine largi sau bijuterii. Țineți-vă părul și îmbrăcămintea departe de piesele rotative.** *Hainele largi, bijuteriile sau părul lung se pot prinde în piesele mobile.*
- g. **În cazul în care unealta este furnizată în conexiune cu un echipament de extragere și colectare a prafului, asigurați-vă că acesta este conectat și utilizat în mod adecvat.** *Utilizarea sistemelor de colectare praf poate reduce riscurile asociate prafului.*
- h. **Nu vă lăsați înșelați de familiarizarea cu o unealtă electrică și ignorați principiile de securitate ale uneltei.** *O acțiune neatență poate cauza vătămări grave într-o fracțiune de secundă.*

UTILIZAREA ȘI ÎNGRIJIREA UNELTEI ELECTRICE

- a. **Nu forțați unealta electrică. Utilizați unealta electrică adecvată pentru aplicația dvs.** *O unealtă electrică corectă va executa lucrările mai bine și mai sigur la puterea la care a fost proiectată.*
- b. **Nu utilizați unealta electrică dacă aceasta nu poate fi pornită și oprită de la comutator.** *Orice unealtă electrică, care nu poate să fie controlată cu comutatorul este periculoasă și trebuie reparată.*

- c. **Deconectați ștecărul de la sursa de alimentare și / sau extrageți acumulatorul din unealta electrică, dacă este detașabil, înainte de a efectua orice reglaje, înainte de a schimba accesoriile sau de a le depozita. Aceste măsuri preventive de securitate reduc riscul de pornire al uneltei electrice în mod accidental.**
- d. **Depozitați uneltele electrice neutilizate departe de raza de acțiune a copiilor și nu permiteți persoanelor nefamiliarizate cu unealta electrică sau cu aceste instrucțiuni să opereze unealta electrică. Uneltele electrice sunt periculoase pe mâinile utilizatorilor neinstruiți.**
- e. **Întrețineți unealta electrică și accesoriile. Verificați cu privire la erori de aliniere ale pieselor mobile, la ruperea pieselor sau alte condiții care pot afecta funcționarea adecvată a uneltelor electrice. În cazul în care sunt deteriorate, solicitați repararea uneltei electrice înainte de utilizare. Multe accidente sunt cauzate de uneltele electrice întreținute în mod inadecvat.**
- f. **Mențineți uneltele de tăiere ascuțite și curate. Uneltele electrice întreținute în mod adecvat și cu muchii de tăiere ascuțite sunt mai puțin predispuse la blocare și sunt mai ușor de controlat.**
- g. **Utilizați unealta electrică, accesoriile și vârfurile uneltei etc. în conformitate cu aceste instrucțiuni, luând în considerare condițiile de lucru și munca ce trebuie executată. Utilizarea uneltelor electrice pentru operații diferite de cele pentru care au fost concepute poate cauza situații periculoase.**
- h. **Țineți mânerul și suprafețele de prindere uscate și lipsite de ulei sau unsoare. Mânerul și suprafețele de prindere alunecoase nu permit prinderea și controlul sigur al uneltei în condiții neașteptate.**

UTILIZAREA ȘI ÎNGRIJIREA UNELTEI CU ACUMULATOR

- a. **Reîncărcați numai cu încărcătorul prescris de către producător. Un acumulator care este adecvat pentru un anumit tip de acumulator poate crea un risc de incendiu atunci când este utilizat cu un altul.**

- b. **Utilizați uneltele electrice numai cu acumulatorii proiectați pentru ele.** *Utilizarea oricăror altor baterii poate crea riscuri de vătămare și de incendiu.*
- c. **Atunci când acumulatorii nu sunt utilizați, țineți-le departe de alte obiecte metalice, precum clemele de hârtie, monedele, cheile, cuiele, șuruburile și alte obiecte metalice de mici dimensiuni, care pot realiza conexiuni între bornele bateriei.** *Scurtcircuitarea bornelor poate cauza arsuri sau incendii.*
- d. **În situații de utilizare abuzivă, lichidul poate fi aruncat din baterie; evitați contactul. În cazul în care are loc un contact accidental, clătiți cu apă. În cazul contactului lichidului cu ochii, solicitați suplimentar își asistență medicală.** *Lichidul aruncat din baterie poate cauza iritații și arsuri.*
- e. **Nu utilizați acumulatorii sau uneltele deteriorate sau modificate.** *Acumulatorii deteriorate sau modificate pot prezenta un comportament impredictibil, ce poate rezulta în incendii, explozii sau risc de vătămare.*
- f. **Nu expuneți acumulatorul sau unealta focului sau temperaturilor excesive.** *Expunerea la incendiu sau temperaturi de peste 130 °C poate cauza explozii.*
- g. **Respectați toate instrucțiunile de încărcare și nu încărcați acumulatorul sau bateria în afara gamei de temperaturi specificată în instrucțiuni.** *Încărcarea inadecvată sau la temperaturi situate în afara gamei specificate poate cauza deteriorarea bateriei și creșterea riscului de incendiu.*

SERVICE

- a. **Solicitați efectuarea operațiunilor de service de către un specialist, utilizând numai piese de schimb identice.** *Aceasta va asigura menținerea stării de securitate a uneltei electrice.*
- b. **Nu efectuați niciodată operațiuni de service asupra acumulatorilor deteriorate.** *Lucrările de service asupra acumulatorilor trebuie executate numai de producător sau de birourile sale de service autorizate.*

AVERTIZĂRI SUPLIMENTARĂ DE SIGURANȚĂ PENTRU MAȘINA DVS. DE GĂURIT

- a. **Purtați căști antifonice dacă utilizați funcția de percuție.** Expunerea la zgomot poate cauza pierderea auzului.
- b. **Utilizați mânerul(ele) auxiliar(e), dacă au fost furnizate împreună cu unealta.** *Pierderea controlului poate cauza vătămări personale.*
- c. **Țineți unealta corespunzător înainte de utilizare.** Această unealtă produce un cuplu puternic, iar în lipsa unei prize foarte bune se poate ajunge la pierderea controlului, cauzând vătămarea corporală.
- d. **Țineți unealta electrică de suprafețele de prindere izolate, atunci când efectuați orice operațiune la care accesoriul de tăiere / elementul de fixare poate intra în contact cu un cablu electric ascuns.** *Un accesoriu de tăiere / element de fixare care intră în contact cu un cablu aflat sub tensiune poate transmite tensiunea la piesele neizolate ale uneltei, cauzând electrocutarea operatorului.*
- e. *Verificați întotdeauna pereții, podelele și plafoanele cu privire la cablurile electrice și țevile ascunse*

INDICAȚII DE AVERTIZARE SUPLIMENTARE PENTRU BATERIE

- a. *Nu conectați borna pozitivă și borna negativă a bateriei una de cealaltă cu un obiect metalic (precum un fir).*
- b. *Nu transportați sau depozitați bateria împreună cu coliere, ace de păr sau alte obiecte metalice.*
- c. *Nu perforați bateria cu cuie, nu loviți bateria cu un ciocan, nu călcați pe baterie și nu o supuneți într-un alt mod la impacturi puternice sau șocuri.*
- d. *Nu lipiți termic direct pe baterie.*
- e. *Nu expuneți bateria prezenței apei sau apei sărate și nici nu permiteți udarea bateriei.*
- f. *Nu dezasamblați și nu modificați bateria.*

- g. Nu așezați bateria în apropierea focului, pe plite sau pe alte locații cu un nivel înalt de temperatură. Nu amplasați bateria în razele directe ale soarelui și nici nu depozitați bateria în interiorul mașinilor atunci când este cald afară.*
- h. Nu așezați bateria pe cuptoare cu microunde, pe recipiente de înaltă presiune sau pe veselă pentru plite cu inducție.*
- i. În cazul în care intenționați să depozitați bateria pe o perioadă de timp fără a o utiliza, depozitați-o la temperatura camerei (19°C to 25°C), încărcată la aproximativ 30 – 50% din capacitate. Atunci când le depozitați pe perioade foarte lungi, reîncărcați-le cel puțin o dată pe an, pentru a preveni descărcarea.*

Următoarele informații sunt aplicabile numai utilizatorilor profesionali, dar reprezintă un exemplu de bune practici pentru toți utilizatorii:

INSTRUCȚIUNI DE SIGURANȚĂ SUPPLEMENTARE PENTRU PULBERE DE CONSTRUCȚII

Silicea este un mineral natural prezent în cantități mari în lucruri precum nisipul, gresia și granitul. De asemenea, este frecvent întâlnită în multe materiale de construcție, cum ar fi betonul și mortarul. Silicea se descompune în pulbere foarte fină (cunoscută și sub denumirea de silice cristalină respirabilă sau SCR) în timpul multor lucrări obișnuite, cum ar fi tăierea, găurirea și polizarea. Inhalarea de particule foarte fine de silice cristalină poate duce la dezvoltarea de:

cancer pulmonar, silicoză, afecțiuni pulmonară obstructivă cronică (bronhopneumopatie obstructivă cronică, BPOC), iar inhalarea de particule fine de pulbere de lemn poate duce la dezvoltarea astmului. Riscul bolilor pulmonare este prezent la persoanele care inhalează în mod regulat pulberea de construcții pe o perioadă de timp, nu ocazional.

Pentru a proteja plămâni, Regulamentul privind controlul substanțelor periculoase pentru sănătate stabilește o limită a cantității acestor pulberi pe care le puteți inhala (numită Limită de

expunere la locul de muncă sau LELM) ca medie într-o zi normală de lucru. Aceste limite nu reprezintă o cantitate mare de pulbere: reprezintă puțin în comparație cu un ban - ca un vârf mic de sare. Această limită este valoarea maximă legală, cea mai mare cantitate pe care o puteți inhala după ce au fost instituite măsurile de control corecte.

CUM SE REDUCE CANTITATEA DE PULBERE?

- 1 Reduceți volumul de tăiere utilizând cele mai bune dimensiuni ale produselor de construcții.
- 2 Utilizați o sculă cu putere mai mică, de ex. o mașină de tăiat blocuri în loc de un polizor unghiular.
- 3 Prin folosirea unei metode de lucru total diferite - de ex. folosirea unui pistol de cuie pentru a fixa direct canalele de cabluri în loc de executarea de găuri mai întâi.

Vă rugăm să lucrați întotdeauna cu echipamente de protecție aprobate, cum ar fi măștile de praf special concepute pentru a filtra particulele microscopice și utilizați dispozitivul de extracție a prafului în permanență.



AVERTIZARE: Anumite particule de praf generate la șlefuirea, decuparea, polizarea, găurirea cu scule electrice și la alte activități din construcții conțin substanțe chimice cunoscute ca fiind cangerigene, cauzatoare de defecte congenitale sau de alte afecțiuni reproductive. Exemple de astfel de substanțe chimice sunt:

- Plumbul provenit din vopselele pe bază pe plumb.
- Silicea cristalină provenită din cărămizi, ciment și alte produse de zidărie.
- Arsenicul și cromul din lemnul de construcții tratat chimic.
- Riscul dumneavoastră la aceste expuneri variază, în funcție de frecvența executării acestor tipuri de lucrări. Pentru a reduce expunerea la aceste substanțe chimice:
- Lucrați într-o zonă bine ventilată.
- Lucrați cu echipament de protecție aprobat, cum sunt măștile de praf care sunt concepute în special pentru filtrarea particulelor microscopice.

VIBRAȚII

Directiva europeană privind agenții fizici (vibrații) a fost adoptată pentru a contribui la reducerea leziunilor din cauza sindromului de vibrații ale brațelor la utilizatorii de scule electrice. Directiva impune producătorilor și furnizorilor de scule electrice să furnizeze rezultate indicative ale testelor de vibrații pentru a permite utilizatorilor să ia decizii în cunoștință de cauză cu privire la perioada de timp în care poate fi utilizată zilnic o sculă electrică în condiții de siguranță și la alegerea sculei.

Informații suplimentare pot fi găsite la www.hse.gov.uk

CONSULTAȚI SPECIFICAȚIILE TEHNICE DIN MANUALUL DE UTILIZARE PENTRU NIVELURILE DE VIBRAȚII ALE UNELTEI DVS.

Valoarea declarată a vibrațiilor trebuie să fie utilizată ca nivel

minim și trebuie utilizată cu ghidurile actuale privind vibrațiile. Valoarea declarată a vibrațiilor a fost măsurată conform unei metode standard de test descrise mai sus și poate fi utilizată în compararea unei scule cu o altă sculă. Valoarea declarată a vibrațiilor poate fi utilizată și în evaluarea preliminară a expunerii.



AVERTIZARE: Valoarea vibrațiilor emise în timpul utilizării efective a sculei electrice poate diferi față de valoarea declarată, în funcție de modurile de utilizare a sculei, în funcție de următoarele exemple și alte variații cu privire la modul de utilizare a sculei:

- Modul în care scula este utilizată și în care materialele sunt tăiate sau găurite.
- Scula aflată în stare bună și bine întreținută.
- Utilizarea accesoriului adecvat pentru sculă, iar acesta să fie ascuțit și în stare bună.
- Modul de prindere de mână.
- Iar scula să fie utilizată așa cum este prevăzut prin proiectare și aceste instrucțiuni.

În timpul lucrului cu această sculă electrică se produc vibrații ale mâinilor/brațelor. Adoptați practicile corecte de lucru pentru a reduce expunerea la vibrații. Această sculă poate provoca sindromul de afectare a mâinii-brațului din cauza vibrațiilor dacă nu este utilizată în mod adecvat.



AVERTIZARE: Identificați măsurile de siguranță pentru a proteja operatorul în funcție de estimarea expunerii în condițiile efective de utilizare (luând în considerare toate elementele ciclului de operare precum timpii de oprire ai sculei și când aceasta funcționează în gol, plus timpul de pornire). Notă: Utilizarea altor scule va reduce perioada de lucru totală a utilizatorilor cu această sculă.

Asigurați-vă că reduceți la minim riscul de expunere la vibrații.

Utilizați ÎNTOTDEAUNA dălți, burghie și lame ascuțite.

Întrețineți această sculă în conformitate cu aceste instrucțiuni și lubrifiați-o în permanență (unde este cazul).

Evitați utilizarea sculelor la temperaturi de 10°C sau sub aceasta.

Planificați-vă programul de lucru astfel încât să nu vă expuneți o durată prea îndelungată la vibrații mari.

MONITORIZAREA SĂNĂTĂȚII

Toți angajații trebuie să facă parte dintr-o schemă de monitorizare a sănătății adoptată de angajator, pentru a contribui la identificarea oricărei boli asociate vibrațiilor într-un stadiu incipient, pentru a preveni progresul bolii și pentru a ajuta angajații să rămână apti de muncă.

RISCURI NECLASIFICATE

Chiar dacă utilizați produsul în conformitate cu toate cerințele de siguranță, riscurile de leziuni corporale și pagube materiale nu vor dispărea în totalitate. Structura și designul acestui produs pot implica următoarele pericole:

1. Vătămări și daune materiale ca urmare a accesoriilor deteriorate sau a unui impact cu obiecte ascunse în timpul utilizării.
2. Pericol de vătămare cauzat de obiectele proiectate sau de accesoriile inadecvate ale uneltelor electrice.



DESCRIEREA PRODUSULUI

1. Mandrină fără cheie
- 1a. Bacurile mandrinei
- 1b..Manșonul mandrinei
2. Inelul de reglare cuplu
3. Inel de selecție a funcției
4. Control al transmisiei cu două viteze
5. Controlul avansului/returului rotirii
6. Acumulatorul
7. Butonul barei de alimentare
8. Butonul de eliberare baterie
9. Lampa de lucru LED
10. Clemă pentru cureaua
11. Comutator On/Off (OPRIRE/PORNIRE)
12. Mâner
13. Mâner auxiliari

01 SPECIFICAȚII TEHNICE

Mașina de găurit

Tensiunea nominală:	18 V (prăd stały)
Viteză fără sarcină:	0-550/0-2000/min
Rata de impact:	0-8800/0-32000/min
Poziția mandrinei:	24+1+1
Cuplu max.:	120 N.m
Capacitatea mandrinei:	13mm
Capacitatea max. de perforare:	<ul style="list-style-type: none"> • Lemn 35 mm • Oțel 13 mm • Zidăria 16 mm
Greutatea (fără acumulator):	1,8 kg

Bateria

Modelul de acumulator:	EBAT18-Li-5
Tensiunea bateriei:	18V d.c.
Capacitatea bateriei	5Ah
Celula bateriei:	10pcs
Greutate:	0,7kg

Pentru utilizarea cu pachetul de baterii și acumulator, conform indicațiilor din continuare:

Modelul de acumulator: EBAT18-Li-2 / EBAT18-Li-4 / EBAT18-Li-5 / EHPB18-Li-4
EHPB18-Li-8

Model încărcător: EC18-Li / EFC18-Li / EMC18-Li

Gama de temperatură ambiantă pentru utilizarea unelei și a bateriei: -10°C până la 40°C

DATELE DE ZGOMOT

Presiunea sonoră ponderată: $L_{pA}=92,5\text{dB(A)}$

Puterea sonoră medie: $L_{WA}=103,5\text{dB(A)}$

Incertitudinea: $K_{pA} \& K_{WA}=3,0\text{dB(A)}$

Valorile de emisie sunet au fost obținute în conformitate cu testul de nivel de sunet în EN 62841-1 și EN 62841-2-1.

Intensitatea nivelului de sunet pentru operator poate să depășească 80dB(A), făcând utilizarea de măsuri de protecție necesară.

DATELE DE VIBRAȚII

Perfoarea cu percuție în beton: $a_{h,ID}= 11,0\text{m/s}^2$

Perforarea metalului: $a_{h,D}= 1,6\text{m/s}^2$

Înșurubarea $a_h < 2,5\text{m/s}^2$

Incertitudine $K=1,5\text{m/s}^2$

ZValorile totale și emisiile declarate de zgomot au fost măsurate în conformitate cu o metodă standard de testare și pot fi utilizate pentru compararea uneltelor; ele pot fi utilizate de asemenea ca o primă evaluare a expunerii.



AVERTISMENT! Emisiile de zgomot și de vibrații pe parcursul utilizării efective a unelei electrice pot diferi de valorile declarate în funcție de modurile în care unealta este utilizată, în special în funcție de tipul de piesă procesată; este necesară identificarea măsurilor de securitate, pentru protejarea operatorului, care sunt bazate pe o estimare a expunerii la condițiile reale de utilizare (luând în considerare toate părțile unui ciclu de operare, precum timpii în care unealta este oprită și când funcționează pe liber, pe lângă timpul de operare sub sarcină).

EXPLICAREA ETICHETEI DE CLASIFICARE

ECD18-Li-2 = NUMĂR MODEL

E = ERBAUER

CD = Mașină de găurit combinată

T = Uz comercial

18 = 18 V c.c)

Li = LITIU ION

2 = 2 VITEZE



ASAMBLAREA

01 SYMBOLURI



Citiți instrucțiunile de utilizare



Purtați ochelari de protecție



Purtați echipament de protecție a auzului.



Purtați o mască împotriva prafului.



Nu eliminați acumulatorii în râuri și nici nu îi scufundați în apă.



Nu eliminați acumulatorii în foc. Ei vor exploda și vor cauza vătămări.



Nu expuneți acumulatorii unor temperaturi care să depășească 40°C.

BRUSHLESS
/ BL

Motor fără perii

KEEP COOL TECHNOLOGY

Tehnologie de menținere rece a bateriei

yyWxx

Codul datei de producție: Anul de producție (20yy) și săptămâna de producție (Wxx)

02 DESPACHETAREA

Despachetați toate componentele și așezați-le pe o suprafață plată, stabilă.

- Îndepărtați toate ambalajele și dispozitivele de expediere, dacă este aplicabil.
- Verificați conținutul pachetului pentru a vă asigura că ați primit toate piesele și că acestea sunt intacte. Dacă descoperiți piese lipsă sau deteriorate, nu utilizați produsul și contactați distribuitorul. Utilizarea unui produs incomplet sau deteriorat reprezintă un pericol la adresa persoanelor și bunurilor materiale.
- Asigurați-vă că dispuneți de toate accesoriile și uneltele necesare pentru asamblarea și operarea mașinii. Acestea includ echipamentul personal de protecție adecvat.



AVERTISMENT! Produsul și ambalajul său nu sunt jucării pentru copii! Copiii nu trebuie să se joace cu pungile, foliile sau piesele mici de plastic! Există pericol de înghițire și sufocare!

03 ASAMBLAREA MAȘINII

ÎNCĂRCAREA ACUMULATORULUI

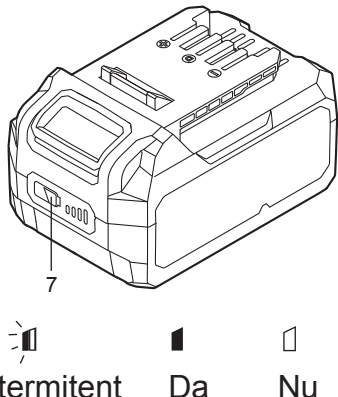





Bateria a fost expediată cu un nivel de încărcare redus. Încărcați-o complet înainte de prima utilizare. Consultați instrucțiunile de utilizare ale încărcătorului pentru detalii.

PENTRU A ÎNDEPĂRTA SAU INSTALA PACHETUL DE ACUMULATORI (A1, A2)

Apăsați butonul de eliberare a acumulatorului pentru a elibera și glisa acumulatorul din unealtă. După reîncărcare, glisați-l înapoi în unealtă. Împingerea și glisarea ușoară vor fi suficiente.

INDICATORUL DE ÎNCĂRCARE AL ACUMULATORULUI

Bateria Li-Ion (6) este echipată cu un INDICATOR DE ÎNCĂRCARE, care este utilizat ca indicare a încărcării remanente a acumulatorului. Apăsăți butonul INDICATORULUI DE ÎNCĂRCARE (7) pentru a verifica încărcarea bateriei, conform indicațiilor de mai jos. LED-ul va rămâne aprins timp de aproximativ 5 secunde.

	76-100% Încărcare			
	51-75% Încărcare			
	26-50% Încărcare			
	5-25% Încărcare			
	sub 5% Încărcare			
Intermitent	Da	Nu		

MODALITATEA DE UTILIZARE A CLEMEI DE CUREA (B1, B2)

Înșurubați clema de curea (10) pe unealtă cu un șurub. Clema de curea poate fi agățată de curea sau buzunarul dvs. etc.



AVERTISMENT! Această unealtă generează un cuplu foarte înalt. Nu operați niciodată produsul fără mânerul auxiliar, pentru a evita accidentele și vătămările! Asigurați-vă întotdeauna că mânerul auxiliar este atașat și asigurat adecvat înainte de utilizare! Mânerul auxiliar oferă un control mai bun al produsului în cazul unor blocări bruște pe parcursul utilizării, atunci când sunt eliberate forțe semnificative!

MÂNERUL AUXILIAR (C)

Fixați mânerul auxiliar pe ciocanul rotopercutor înainte de a începe lucrul. Pentru a fixa în cleme mânerul auxiliar, rotiți mânerul în sens orar. Pentru a slăbi în cleme mânerul auxiliar, rotiți mânerul în sens anti-orar.



UTILIZAREA

01 UTILIZAREA PREVĂZUTĂ

Acest produs este conceput pentru perforarea lemnului și a materialelor similare, de ex. MDF, plăci aglomerate, plastic, metal și perforarea cu percuție a zidăriei, plăcilor ceramice, a betonului, precum și pentru înșurubare.

02 UTILIZAREA

COMUTATOR ON/OFF (OPRIRE/PORNIRE) (D)

Apăsați comutatorul de pornire/oprire (11) pentru a porni și eliberați-l pentru a opri mașina dvs. de găurit. Comutatorul de pornire/oprire este echipat cu o funcție de frânare, care oprește mandrina imediat când eliberați comutatorul. Este de asemenea un comutator cu viteză variabilă, care oferă o viteză și un cuplu mai mare, cu cât se apasă butonul mai mult.



AVERTISMENT! Nu utilizați pe perioade lungi la o viteză redusă, deoarece se va genera o căldură mare internă.

BLOCAREA COMUTATORULUI (E1)

Comutatorul de pornire/oprire poate să fie blocat în poziția OPRIT. Aceasta ajută la reducerea posibilității pornirii accidentale, atunci când nu este utilizat. Pentru a bloca comutatorul de declanșare, controlul rotației (5) în poziția centrală.

CONTROLUL ROTAȚIEI ÎNAINTE/ÎNAPOI (E2, E3)



AVERTISMENT! Schimbați direcția de rotație numai dacă produsul este decuplat și s-a oprit în totalitate! Asigurați-vă întotdeauna că butonul de control al rotației înainte/înapoi este reglat în poziția corectă în funcție de operația intenționată!

Împingeți întotdeauna butonul de control al rotației înainte/înapoi cât de departe cu putință! Nu utilizați produsul cu comutatorul în orice altă poziție intermediară!

Deplasați comutatorul de rotație înainte / înapoi (5) spre stânga pentru a utiliza produsul în modul de rotație în sens orar.

Deplasați comutatorul de rotație înainte / înapoi (5) spre dreapta pentru a utiliza produsul în modul de rotație în sens anti-orar.

CONTROL CU DOUĂ VITEZE (F)

Mașina de găurit este echipată cu un sistem de control cu transmisie în două trepte, proiectat pentru perforarea sau înșurubarea la viteze MICI sau MARI. Un comutator glisant este localizat în partea superioară a mașinii de găurit pentru a selecta fie viteza MICĂ sau MARE. Atunci când utilizați mașina de găurit într-o gamă de viteză MICĂ, viteza va scădea și mașina de găurit va avea o putere și un cuplu mai mari. Atunci când utilizați mașina de găurit într-o gamă de viteză MARE, viteza va crește și mașina de găurit va avea o putere și un cuplu mai mici.

TREAPTA 1:

Gama de viteză scăzută: pentru înșurubare sau lucru cu diametre de perforare mari.

TREAPTA 2:


Gama de viteză ridicată: pentru lucrul cu un diametru de perforare mic

MONTAREA/ÎNDEPĂRTAREA VÂRFURILOR (G)

Pentru a monta un vârf, desfaceți mandrina pentru a deschide bacurile mandrinei. Introduceți un vârf de perforare între bacurile mandrinei și strângeți mandrina complet. Asigurați-vă că burghiul este în centrul elementelor de mandrină. Pentru a îndepărta vârful, slăbiți pur și simplu mandrina.

INELUL DE SELECȚIE PERFORARE/ÎNȘURUBARE/PERFORARE CU PERCUȚIE (H)

Există trei moduri de lucru disponibile pe această unealtă: perforare, înșurubare și perforare cu percuție. Pentru a selecta unul dintre cele trei moduri, rotiți inelul funcțional pentru a-l alinia cu pictograma mașinii de găurit/șurubelniței/ciocanului de pe carcasă, în funcție de funcția dorită.

 Pentru înșurubare

 Pentru perforarea lemnului și a metalului

 Pentru perforarea cu percuție a zidăriei și betonului

REGLAREA CUPLULUI (I)

În modul de înșurubare, cuplul poate fi reglat prin rotirea inelului de reglare cuplu. Numerele mai mari indică un cuplu mai mare. Selectați setarea după cum urmează:

1 - 5 pentru înșurubarea șuruburilor mici

6 - 10 pentru înșurubări în material moale

11-15 pentru înșurubări în material moale și material dur

16-20 pentru înșurubări în material dur

21 - 24 pentru înșurubarea șuruburilor mari

BLOCAREA AUTOMATĂ A ARBORELUI (J)

Blocarea automată a arborelui vă permite să îl utilizați ca o șurubelniță obișnuită. Puteți să oferiți o rotire suplimentară pentru a strânge un șurub, pentru a desface un șurub

foarte strâns sau să continuați să lucrați după ce bateria s-a descărcat. Pentru a utiliza produsul ca șurubelniță manuală, mandrina este blocată automat atunci când unealta este oprită.

LUMINA DE LUCRU AUTOMATĂ (K)

Lampa de lucru LED (9) se va aprinde atunci când comutatorul de declanșare este apăsat ușor și se va opri automat, la scurt timp după ce butonul de declanșare a fost eliberat. Aceasta oferă lumină suplimentară pe suprafața piesei prelucrate pentru operațiuni desfășurate în condiții de iluminat slab.



AVERTISMENT! Nu priviți direct în lumina LED.

PERFORAREA

Atunci când perforați o suprafață netedă dură, utilizați un punctator central pentru a marca poziția de perforare dorită. Aceasta va preveni alunecarea vârfului de burghiu de pe centru, odată ce perforarea a fost inițiată. Țineți unealta ferm și plasați vârful în punctul de perforare. Apăsați comutatorul de pornire pentru a porni unealta. Deplasați vârful burghiului în piesă, aplicând suficientă presiune pentru a menține vârful în mișcare. Nu forțați și nu aplicați o presiune laterală pentru alungirea orificiului.



AVERTISMENT! Murghiile cu vârf Tungsten carbid trebuie utilizate întotdeauna la beton și zidărie. Atunci când perforați metalul, utilizați numai burghie HSS aflate în stare bună. Utilizați întotdeauna un suport magnetic de burghie (neinclus) atunci când utilizați vârfuri de înșurubare scurte. Atunci când efectuați înșurubări, aplicați o cantitate mică de săpun lichid sau o substanță similară pe filetul șurubului pentru a facilita introducerea. Ori de câte ori este posibil, asigurați piesele prelucrate de mici dimensiuni pentru a preveni mișcarea lor pe parcursul utilizării.

SUPRAÎNCĂRCAREA, TEMPERATURA ȘI PROBLEMELE DE ÎNCĂRCARE

Problemă	Starea unelei/ bateriei	Cauză posibilă	Soluție
Protecție la suprasarcină	Produsul se oprește brusc; lampa de lucru LED (dacă este montată) se aprinde intermitent	Cuplu extrem de mare, blocarea, înțepenirea, supraîncărcarea unelei	Eliberați imediat sarcina, resetați unealta prin oprirea și repornirea ei.
Temperatură extrem de înaltă	Primul și cel de-al treilea LED al INDICATORULUI DE ÎNCĂRCARE se vor aprinde alternativ	Temperatura bateriei depășește 77 °C pe parcursul utilizării	Răciți bateria sub 77 °C pentru utilizare și sub 57 °C pentru încărcare.
Nivel de încărcare redus	Nivelul de încărcare al unelei va scădea rapid; primul LED de pe INDICATORUL DE ÎNCĂRCARE începe să se aprindă intermitent	Acumulatorul este încărcat la mai puțin de 5%	Îndepărtați acumulatorul din unealtă și încărcăți-l
Alte probleme	Încărcări scurte	Nu este încărcat complet	Asigurați-vă că bateria este complet încărcată de fiecare dată, permițând încărcătorului să își încheie ciclul de încărcare complet
		Condiții de depozitare necorespunzătoare	Îndepărtați întotdeauna bateria de pe unealtă și încărcător atunci când nu este utilizată și depozitați-o într-un loc uscat și sigur. Evitați încărcarea sau depozitarea bateriei la temperaturi situate sub 5 °C și peste 40 °C. Răciți un acumulator încălzit, dintr-o unealtă tocmai utilizată timp de aproximativ 30 de minute înainte de depozitare



ÎNGRIJIREA ȘI ÎNTREȚINEREA

ÎNTREȚINEREA

Unealta electrică nu necesită lubrifiere suplimentară sau întreținere. Nu există piese care să poată să fie supuse service-ului de către operator. Nu utilizați niciodată apă sau agenți de curățare chimici pentru a curăța unealta dvs. electrică. Ștergeți cu o lavetă uscată. Depozitați întotdeauna unealta electrică într-un loc uscat. Mențineți deschiderile de ventilație ale motorului curate. Mențineți toate elementele de control de lucru lipsite de praf.

RECICLAREA ȘI ELIMINAREA CA DEȘEU



Produsele electrice uzate nu trebuie eliminate împreună cu deșeurile menajere. Asigurați reciclarea acestor produse la centrele specializate. Luați legătura cu autoritatea sau magazinul dvs. local pentru sfaturi referitoare la reciclare.

ELIMINAREA UNUI ACUMULATOR UZAT



Pentru a proteja resursele naturale vă rugăm să reciclați bateria sau să o eliminați ca deșeu într-un mod adecvat. Acest acumulator include baterii Li-Ion. Consultați autoritățile locale cu privire la opțiunile de reciclare și/sau eliminare ca deșeu. Descărcați acumulatorul operând unealta, apoi îndepărtați-l din unealtă și acoperiți conexiunile acumulatorului cu bandă adezivă groasă, pentru a preveni scurtcircuitarea și descărcările de energie. Nu încercați să îl deschideți sau să îndepărtați componente ale acestuia.

REPARAȚIILE

Acest produs nu conține nicio piesă care poate fi reparată de către consumator. Contactați un centru de service autorizat sau o persoană cu calificări similare, pentru verificări și reparații.

DEPOZITAREA

- Opriti produsul și îndepărtați acumulatorul.
- Curățați produsul așa cum a fost descris mai sus.
- Depozitați produsul și accesoriile sale într-un loc uscat, ferit de îngheț, bine ventilat.
- Depozitați întotdeauna produsul într-un loc inaccesibil copiilor.
- Vă recomandăm să folosiți ambalajul original pentru depozitare sau să acoperiți produsul cu o husă sau o casetă adecvată, pentru a-l proteja de praf.

TRANSPORTUL

- Opriți produsul și îndepărtați acumulatorul.
- Montați o apărătoare de transport, dacă este cazul.
- Transportați produsul întotdeauna de mânerul său.
- Protejați produsul de orice lovitură puternică sau vibrații intense, care ar putea avea loc în vehiculele de transport.
- Fixați produsul pentru a preveni alunecarea sau răsturnarea acestuia.



GARANȚIE COMERCIALĂ ERBAUER

Avem o grijă deosebită să selectăm materiale de înaltă calitate și să utilizăm tehnici de fabricare care ne permit să creăm produse care încorporează designul și durabilitatea. Acest produs (**Erbauer** Mașină de înșurubat și găurit cu acumulator) beneficiază de garanție din partea producătorului de 3 ani pentru defectele de fabricație, de la data achiziției (dacă este cumpărat din magazin) sau de la data livrării (dacă este cumpărat online), fără niciun cost suplimentar.

Pentru a efectua o solicitare în temeiul acestei garanții, trebuie să prezentați dovada achiziției (cum ar fi, chitanța de vânzare/bonul fiscal, factura de achiziție sau alte dovezi admisibile conform legii aplicabile); vă rugăm să păstrați dovada achiziției într-un loc sigur. Pentru ca această garanție să se aplice, produsul achiziționat trebuie să fie nou, garanția neaplicându-se pentru produse la mâna a doua sau produse de prezentare. Cu excepția cazului în care legislația aplicabilă prevede altfel, orice produs înlocuit livrat în baza prezentei garanții va beneficia de garanție doar până la expirarea perioadei inițiale de garanție.

Prezenta garanție acoperă defectiunile produsului și erorile de funcționare, cu condiția ca produsul să fi fost utilizat în scopul prevăzut și să fi fost instalat, curățat, îngrijit și întreținut în conformitate cu informațiile conținute în termenii și condițiile prezente, manualul de utilizare și practicile standard, cu condiția ca practicile standard să nu fie în contradicție cu manualul de utilizare.

Această garanție nu acoperă defectele și deteriorările provocate de uzura normală sau daunele care pot fi rezultatul utilizării necorespunzătoare, instalării sau asamblării defectuoase, neglijenței, accidentelor, utilizării greșite sau modificărilor aduse produsului. Cu excepția cazului în care legislația aplicabilă prevede altfel, prezenta garanție nu va acoperi, în niciun caz, costurile suplimentare (de expediere, deplasare, dezinstalare și reinstalare, manoperă etc.) sau daunele directe și indirecte.

Această garanție nu acoperă defectele și deteriorările cauzate sau rezultate din:

- uzura normală a produsului, inclusiv uzura accesoriilor;
- supraîncărcare, utilizare incorectă sau neglijență;
- încercarea de efectuare a reparațiilor de altă persoană în afară de un agent autorizat;
- daune cosmetice;
- deteriorări cauzate de obiecte străine, substanțe sau accidente;
- deteriorări sau modificări accidentale;
- nerespectarea îndrumărilor producătorului;
- pierderea utilizării bunurilor.

Bateriile și încărcătoarele de baterii nu sunt acoperite de garanția de 3 ani Erbauer și vor avea o perioadă de garanție de 2 ani de la data cumpărării.

Dacă produsul este defect, vom proceda, într-un timp rezonabil, la repararea sau înlocuirea acestuia.

Drepturile acoperite de această garanție sunt aplicabile în țara în care ați achiziționat produsul. Întrebările legate de garanție trebuie adresate magazinului de la care ați achiziționat produsul.

Garanția este suplimentară drepturilor dvs. legale și nu le afectează.

Dacă achiziționați acest produs din Turcia sau România, veți primi o garanție.



INSTRUCCIONES DE SEGURIDAD

ADVERTENCIAS GENERALES DE SEGURIDAD PARA LAS HERRAMIENTAS ELÉCTRICAS



¡ADVERTENCIA Lea todas las advertencias de seguridad, las instrucciones, las ilustraciones y las especificaciones suministradas con esta herramienta eléctrica. *La no observación de todas las instrucciones relacionadas a continuación puede dar como resultado un choque eléctrico, fuego y/o una lesión seria.*

Guarde todas las advertencias y todas las instrucciones para una referencia futura. *La expresión “herramienta eléctrica” en las advertencias se refiere a su herramienta eléctrica conectada a la red eléctrica (con cable de alimentación) o a su herramienta accionada a batería (sin cable de alimentación).*

SEGURIDAD DEL ÁREA DE TRABAJO

- a. **Mantenga el área de trabajo limpia y bien iluminada.** *Las áreas desordenadas y oscuras pueden provocar accidentes.*
- b. **No maneje herramientas eléctricas en atmósferas explosivas, tales como en presencia de líquidos inflamables, gases o polvo.** *Las herramientas eléctricas producen chispas que pueden encender el polvo o los humos.*
- c. **Mantenga alejados a los niños y curiosos mientras maneja una herramienta eléctrica.** *Las distracciones pueden causarle la pérdida de control.*

SEGURIDAD ELÉCTRICA

- a. **La clavija de la herramienta eléctrica debe coincidir con la base de la toma de corriente. No modificar nunca la clavija de ninguna manera. No usar ningún adaptador de clavijas con herramientas eléctricas puestas a tierra.** *Clavijas no modificadas y bases coincidentes reducirán el riesgo de choque eléctrico.*
- b. **Evite el contacto del cuerpo con superficies puestas a tierra como tuberías, radiadores, cocinas eléctricas y refrigeradores.** *Hay un riesgo aumentado de choque eléctrico si su cuerpo está puesto a tierra.*
- c. **No exponga las herramientas eléctricas a la lluvia o a condiciones de humedad.** *El agua que entre en la herramienta aumentará el riesgo de choque eléctrico.*
- d. **No abuse del cable. No usar nunca el cable para llevar, levantar o desenchufar la herramienta eléctrica. Mantenga el cable lejos del calor, aceite, cantos vivos o piezas en movimiento.** *Los cables dañados o enredados aumentan el riesgo de choque eléctrico.*
- e. **Cuando maneje una herramienta eléctrica en el exterior, use una prolongación de cable adecuada para uso en el exterior.** *El uso de una prolongación de cable adecuada para uso en el exterior reduce el riesgo de choque eléctrico.*
- f. **Si el uso de una herramienta en un lugar húmedo es inevitable, use una alimentación protegida por un dispositivo de corriente residual (RCD).** *El uso de un RCD reduce el riesgo de choque eléctrico.*

SEGURIDAD PERSONAL

- a. **Esté alerta, vigile lo que está haciendo y use el sentido común cuando maneje una herramienta eléctrica. No use una herramienta eléctrica cuando esté cansado o bajo la influencia de drogas, alcohol o medicamentos.** *Un momento de distracción mientras maneja herramientas eléctricas puede causar un daño personal serio.*

- b. **Use equipo de protección personal. Lleve siempre protección para los ojos.** *Los equipos de protección individual tales como mascarilla antipolvo, zapatos no resbaladizos, casco o protección para los oídos utilizados para las condiciones apropiadas reducen los daños personales.*
- c. **Evite un arranque accidental. Asegúrese de que el interruptor está en posición “paro” antes de conectar a la red y/o a la batería, coger o transportar la herramienta.** *Transportar herramientas eléctricas con el dedo sobre el interruptor o enchufar herramientas eléctricas que tienen el interruptor en posición “marcha” invita a accidentes.*
- d. **Retire cualquier llave o herramienta antes de arrancar la herramienta eléctrica.** *Una llave o herramienta unida a una pieza rotativa de una herramienta eléctrica puede causar un daño personal.*
- e. **No se sobrepase. Mantenga los pies bien asentados sobre el suelo y conserve el equilibrio en todo momento.** *Esto permite un mejor control de la herramienta eléctrica en situaciones inesperadas.*
- f. **Vista adecuadamente. No vista ropa suelta o joyas. Mantenga su pelo y su ropa alejados de las piezas en movimiento.** *La ropa suelta, las joyas o el pelo largo pueden ser cogidos en las piezas en movimiento.*
- g. **Si hay disponibilidad para la conexión de medios de extracción y recogida de polvo, asegúrese de que éstos estén conectados y se usen correctamente.** *El uso de estos dispositivos puede reducir los riesgos relacionados con el polvo.*
- h. **No permita que la confianza obtenida con el uso frecuente de herramientas le haga ignorar los principios generales de seguridad.** *Una acción descuidada puede provocar una herida grave en una fracción de segundo.*

UTILIZACIÓN Y CUIDADOS DE LAS HERRAMIENTAS ELÉCTRICAS

- a. **No fuerce la herramienta eléctrica. Use la herramienta eléctrica correcta para su aplicación.** *La herramienta eléctrica correcta hará el trabajo mejor y más seguro al ritmo para el que fue concebida.*
- b. **No use la herramienta eléctrica si el interruptor no permite pasar de “marcha” a “paro” e inversamente.** *Cualquier herramienta eléctrica que no pueda controlarse con el interruptor es peligrosa y debe repararse.*
- c. **Desenchufe la clavija de la fuente de alimentación y/o retire la batería, si se puede, antes de efectuar cualquier ajuste, cambio de accesorios, o de guardar la herramienta eléctrica.** *Tales medidas preventivas de seguridad reducen el riesgo de arrancar la herramienta accidentalmente.*
- d. **Conserve las herramientas eléctricas inactivas fuera del alcance de los niños y no permita el manejo de la herramienta eléctrica a personas no familiarizadas con las herramientas o con estas instrucciones.** *Las herramientas eléctricas son peligrosas en manos de usuarios no entrenados.*
- e. **Mantenga las herramientas eléctricas y los accesorios. Compruebe que las partes móviles no estén desalineadas o trabadas, que no haya piezas rotas u otras condiciones que puedan afectar el funcionamiento de las herramientas eléctricas. Las herramientas eléctricas se deben reparar antes de su uso, cuando están dañadas.** *Muchos accidentes son causados por herramientas eléctricas pobremente mantenidas.*
- f. **Mantenga las herramientas de corte afiladas y limpias.** *Las herramientas de corte mantenidas correctamente con los bordes de corte afilados son menos propensas a trabarse y más fáciles de controlar.*

- g. Use la herramienta eléctrica, accesorios y puntas de herramienta, etc. de acuerdo con estas instrucciones, teniendo en cuenta las condiciones de trabajo y el trabajo a desarrollar. *El uso de la herramienta eléctrica para aplicaciones diferentes de las previstas podría causar una situación de peligro.***
- h. Mantenga las empuñaduras y superficies de agarre secas, limpias y libres de aceite y grasa. *Las empuñaduras y superficies de agarre resbaladizas no permiten un agarre seguro y el control de la herramienta en situaciones imprevistas.***

UTILIZACIÓN Y CUIDADOS DE LA HERRAMIENTA A BATERÍA

- a. Recargue solamente con el cargador especificado por el fabricante. *Un cargador que es adecuado para un tipo de bloque de baterías puede ocasionar un peligro de incendio cuando se usa con otro bloque de baterías.***
- b. Use las herramientas solamente con los bloques de baterías diseñados específicamente. *El uso de cualquier otro bloque de baterías puede ocasionar un peligro de daños e incendio.***
- c. Cuando el bloque de baterías no esté en uso, manténgalo alejado de otros objetos metálicos como clips para papeles, monedas, llaves, clavos tornillos u otros pequeños objetos metálicos que puedan establecer una conexión de un terminal al otro. *Un cortocircuito entre ambos terminales de la batería puede ocasionar quemaduras o un incendio.***
- d. En condiciones abusivas, puede derramarse líquido de la batería; evite el contacto. Si accidentalmente tiene lugar un contacto, lávelo con agua. Si el líquido toca a los ojos, busque ayuda médica adicionalmente. *El líquido derramado de la batería puede causar irritación y quemaduras.***

- e. **No use un bloque de baterías o una herramienta a baterías que ha sido dañada o modificada.** *Las baterías dañadas o modificadas pueden tener un comportamiento imprevisible provocando un fuego, una explosión o un riesgo de lesiones.*
- f. **No exponga un bloque de baterías o una herramienta a baterías al fuego o a una temperatura excesiva.** *Una exposición al fuego o una temperatura superior a 130°C puede provocar una explosión.*
- g. **Siga todas las instrucciones de carga y no cargue el bloque de baterías o la herramienta a batería fuera del margen de temperaturas especificadas en las instrucciones.** *Una carga incorrecta o a temperatura fuera del rango especificado de temperaturas puede dañar la batería y aumentar el riesgo de fuego.*

SERVICIO TÉCNICO

- a. **Haga revisar su herramienta eléctrica por un servicio de reparación cualificado usando solamente piezas de recambio idénticas.** *Esto garantizará que la seguridad de la herramienta eléctrica se mantiene.*
- b. **No efectúe jamás operación de mantenimiento sobre bloques de baterías dañados.** *Es conveniente que el mantenimiento de los bloques de baterías sea solamente efectuado por el fabricante o los proveedores de servicio autorizados.*

ADVERTENCIAS DE SEGURIDAD ADICIONALES PARA SU TALADRADORA COMBINADA

- a. **Lleve protectores en los oídos cuando taladre con impacto.** *La exposición al ruido puede causar pérdida de audición.*
- b. **Use la empuñadura auxiliar suministrada con la herramienta.** *La pérdida de control del aparato puede causar daños personales.*

- c. **Sujete firmemente la herramienta antes del uso.** *Esta herramienta produce un alto par de apriete de salida y, si no se sujeta correctamente durante el funcionamiento, puede producirse una pérdida de control que puede ocasionar lesiones personales.*
- d. **Sostenga la herramienta por las superficies de agarre aisladas, cuando se realice una operación en la que el accesorio de corte/presión pueda tocar algún cableado oculto.** *Los accesorios de corte/presión que toquen un “cable activo” pueden hacer que las partes metálicas expuestas de la herramienta se vuelvan “activas” y el operador podría sufrir un choque eléctrico.*
- e. *Revise siempre paredes, suelos y techos en busca de cables eléctricos y tuberías ocultos.*

ADVERTENCIAS DE SEGURIDAD PARA BATERÍAS

- a. *No conecte el borne positivo y negativo de la batería entre ellos con un objeto metálico (como un alambre).*
- b. *No transporte ni almacene baterías junto con collares, horquillas u otros objetos metálicos.*
- c. *No perforo la batería con clavos ni la golpee con un martillo, la pise o la someta a fuertes impactos o choques.*
- d. *No suelde directamente sobre la batería.*
- e. *No exponga la batería al agua dulce o salada, ni permita que se moje.*
- f. *No desmonte o modifique la batería.*
- g. *No coloque la batería dentro o cerca del fuego, sobre estufas u otros lugares con temperaturas elevadas. No exponga la batería a la luz solar directa o la utilice o almacene dentro de coches durante los días calurosos.*
- h. *No coloque la batería en hornos microondas, en contenedores de alta presión o en baterías de cocina de inducción.*
- i. *Si desea almacenar la batería durante un tiempo sin utilizarla, almacénela a temperatura ambiente (19°C to 25°C), cargada*

al 30-50% de su capacidad. Para largos periodos de almacenamiento, aumente la carga de la batería una vez al año para evitar una descarga excesiva.

La siguiente información aplica únicamente a usuarios profesionales pero es una buena práctica para cualquier usuario:

ADVERTENCIAS DE SEGURIDAD ADICIONALES PARA EL POLVO DE CONSTRUCCIÓN

Los trabajadores de la construcción son uno de los grupos de riesgo debido al polvo que respiran: el polvo de sílice no es sólo una molestia, sino un verdadero peligro para sus pulmones.

La sílice es un mineral natural presente en grandes cantidades en materiales como la arena, piedra arenisca y granito. También se encuentra comúnmente en muchos materiales de construcción como el hormigón y el mortero. La sílice se convierte en un polvo muy fino (también conocido como sílice cristalina respirable o RCS) durante muchas tareas comunes tales como el corte, taladrado o amolado. Respirar las partículas muy finas de sílice cristalina puede causar el desarrollo de:

- Cáncer de pulmón,
- Silicosis,
- Enfermedad pulmonar obstructiva crónica (EPOC).

La inhalación de partículas finas de polvo de madera, por otro lado, puede conducir al desarrollo de asma. El riesgo de enfermedades pulmonares está vinculado a las personas que respiran regularmente el polvo de construcción durante un período de tiempo prolongado, no de forma ocasional.

Para proteger el pulmón, se ha establecido un límite en la cantidad de estos polvos que una persona puede respirar (llamado límite de exposición o LEP) cuando se promedia durante un día normal de trabajo. Este límite representa una pequeña piza de sal y es la cantidad máxima legal que se puede respirar después de haber aplicado los controles adecuados.

¿CÓMO SE PUEDE REDUCIR LA CANTIDAD DE POLVO?

1. Reducir la cantidad de operaciones de corte mediante el uso de los productos de construcción del tamaño apropiado.
2. Utilizar una herramienta menos potente, por ejemplo, una cortadora de bloques en lugar de una amoladora angular.
3. Utilizar un modo completamente distinto de trabajar - por ejemplo, usando una pistola de clavos para sujetar soportes de cables en lugar de perforar primero los agujeros.

Por favor, trabaje siempre con equipos de seguridad homologados, tales como máscaras contra el polvo especialmente diseñadas para filtrar partículas microscópicas y utilice las instalaciones de extracción de polvo en todo momento.



ADVERTENCIA: Algunas partículas de polvo originadas durante las operaciones de lijado, aserrado, amolado, perforación u otros trabajos de construcción contienen productos químicos que pueden producir cáncer, defectos de nacimiento y otros daños reproductivos. Algunos ejemplos de estos productos químicos son:

- Plomo de pinturas a base de plomo
- Sílice cristalina de ladrillos, cemento y otros materiales de albañilería
- Arsénico y cromo de madera tratada químicamente
- El riesgo de exposición a estas sustancias químicas depende de la regularidad con que se realizan este tipo de trabajos. Para reducir la exposición a estos polvos, el usuario debe:
- Trabajar en áreas bien ventiladas;
- Utilizar equipo de protección individual y especialmente una máscara antipolvo que filtre las partículas microscópicas.

VIBRACIÓN

La Directiva Europea de Agentes Físicos (Vibración) fue elaborada para reducir las lesiones derivadas del Síndrome de vibración mano/brazo de los usuarios de herramientas eléctricas. Esta directiva exige que los fabricantes de herramientas eléctricas y los respectivos distribuidores indiquen los valores indicativos del resultado del ensayo de vibración de forma que permita a los usuarios aplicar las medidas necesarias relativas al periodo diario durante el cual la herramienta puede ser utilizada así como poder elegir la herramienta más adecuada.

VER EL APARTADO DE ESPECIFICACIONES TÉCNICAS EN ESTE MANUAL DE INSTRUCCIONES PARA LOS NIVELES DE VIBRACIÓN DE SU HERRAMIENTA.

Los valores de emisión de vibración declarados deben usarse como un nivel mínimo y como guía actual a nivel de vibración.

El valor total declarado de la vibración se ha medido según un método de ensayo normalizado (en base a las normas EN 62841-1, EN 62841-2-1) y puede utilizarse para comparar herramientas entre sí.

El valor de emisión de vibración declarado puede usarse también para una evaluación preliminar de la exposición.



ADVERTENCIA: Las emisiones de vibración durante la utilización real de la herramienta eléctrica pueden ser diferentes del valor total declarado dependiendo de la forma en que se usa la herramienta:

- El modo en que los materiales son amolados, cortados o perforados.
- Si la herramienta está en buenas condiciones y se mantiene de forma apropiada.
- Utilizar accesorios correctos para la herramienta y asegurar que están afilados y en buenas condiciones.
- La sujeción de las superficies de agarre.
- Durante el uso de esta herramienta se producen vibraciones mano/brazo.

Adopte las prácticas de trabajo correctas para reducir la exposición a la vibración. Esta herramienta puede causar el síndrome de mano/brazo si se usa de forma inadecuada.



ADVERTENCIA: Identifique las medidas de seguridad destinadas a proteger al operario que se basan en una estimación de la exposición en las condiciones reales de utilización (teniendo en cuenta todas las partes del ciclo de maniobras, tales como los momentos en que la herramienta está fuera de tensión y cuando trabaja en vacío, además del tiempo de accionamiento del gatillo).

**NOTA:**

- El uso de otras herramientas reducirá el periodo total de uso de esta herramienta por parte del operador.
- Para ayudar a minimizar el riesgo de exposición a la vibración, use SIEMPRE hojas, puntas y cinceles afilados.
- Realice el mantenimiento de esta herramienta tal y como se indica en este manual y manténgala bien lubricada (si es necesario).
- Evite usar la herramienta a temperaturas iguales o inferiores a 10°C.
- Planifique su horario de trabajo para repartir cualquier uso de la herramienta a vibración elevada a lo largo de varios días.

VIGILANCIA DE LA SALUD

Todos los trabajadores deben estar incluidos en un programa de vigilancia para la salud con el objetivo de ayudar a identificar posibles enfermedades relacionadas con las vibraciones en los estados iniciales, evitar la progresión de la enfermedad y ayudar al trabajador a permanecer en su puesto de trabajo.

RIESGOS RESIDUALES

Incluso usando este producto de acuerdo con todos los requisitos de seguridad, persisten potenciales riesgos de daños personales y materiales. Debido a la estructura y el diseño de este producto, pueden surgir los siguientes riesgos:

1. Lesiones personales y daños a la propiedad debidos al uso de accesorios de corte rotos o por impactos repentinos de objetos ocultos durante el uso.
2. Peligro de lesiones personales o daños a la propiedades debido a la proyección de objetos o accesorios de baja calidad.



DESCRIPCIÓN DEL PRODUCTO

1. Portaútiles sin llave
 - 1a. Pinzas del portaútiles
 - 1b. Camisa del portaútiles
2. Anillo de ajuste del par de apriete
3. Selector del modo de funcionamiento
4. Selector de engranaje de 2 velocidades
5. Selector de giro Avance/Retroceso
6. Bloque de baterías
7. Botón de la barra de estado de carga
8. Botón de liberación del bloque de baterías
9. Luz de trabajo LED
10. Clip para cinturón
11. Interruptor de encendido/apagado
12. Empuñadura
13. Empuñadura auxiliar

01 ESPECIFICACIONES TÉCNICAS

Taladradora

Tensión asignada:	18V c.c.
Velocidad asignada en vacío:	0-550/0-2000/min
Índice de impactos:	0-8800/0-32000/min
Posiciones del par de apriete:	24+1+1
Par de apriete máximo:	120 N.m
Capacidad del portaútiles	13mm
Capacidad máxima de perforación:	<ul style="list-style-type: none"> • Madera 35mm • Acero 13mm • Mampostería 16mm
Peso (sin batería):	1,8 kg

Batería

Modelo de bloque de baterías:	EBAT18-Li-5
Tensión de la batería:	18V d.c.
Capacidad de la batería	5Ah
Elementos de la batería:	10pcs
Peso:	0.7kg

Para utilizar con el bloque de baterías y cargador indicado a continuación:

Modelo del bloque de baterías: EBAT18-Li-2 / EBAT18-Li-4 / EBAT18-Li-5
EHPB18-Li-4 / EHPB18-Li-8

Modelo del cargador: EC18-Li / EFC18-Li / EMC18-Li

Rango de temperatura ambiental para el uso de la herramienta y la batería: -10°C a 40°C

VALORES DE RUIDO

Nivel de Presión acústica ponderada-A: $L_{pA}=92,5\text{dB(A)}$

Nivel de Potencia acústica ponderada-A: $L_{WA}=103,5\text{dB(A)}$

Incertidumbre: $K_{pA} \text{ \& } K_{WA}=3,0\text{dB(A)}$

Los valores de emisión de ruido se han obtenido de acuerdo con el código de ensayo de ruido descrito en la norma EN 62841-1 y EN 62841-2-1.

El nivel de presión acústica para el operador puede superar los 80 dB (A) por lo que es necesario utilizar protección auditiva.

VALORES DE VIBRACIÓN

Taladrado a percusión en hormigón: $a_{h,1D}=11,0\text{m/s}^2$

Taladrado en metal: $a_{h,D}=1,6\text{m/s}^2$

Atornillar sin impacto: $a_h<2,5\text{m/s}^2$

Incertidumbre: $K=1,5\text{m/s}^2$

El valor total de vibración y el valor de emisión de ruido declarados han sido medidos de acuerdo con un método de ensayo normalizado y pueden usarse para comparar una herramienta con otra. El valor total de vibración y el valor de emisión de ruido declarados pueden también ser usados en una evaluación preliminar de la exposición



ADVERTENCIA: Las emisiones de vibración y de ruido durante la utilización real de la herramienta eléctrica pueden ser diferentes del valor total declarado dependiendo de la forma en que se usa la herramienta, especialmente dependiendo del tipo de pieza de trabajo que se trabaja. Es necesario identificar las medidas de seguridad destinadas a proteger al operario que se basan en una estimación de la exposición en las condiciones reales de utilización (teniendo en cuenta todas las partes del ciclo de maniobras, tales como los momentos en que la herramienta está fuera de tensión y cuando trabaja en vacío, además del tiempo de accionamiento del gatillo).

EXPLICACIÓN DE LA PLACA DE CARACTERÍSTICAS

ECDT18-Li-2 = NÚMERO DE MODELO

E = ERBAUER

CD = TALADRADORA DE IMPACTO
COMBINADA

T = Uso profesional

18 = 18 V c.c.

Li = LITIO ION

2 = 2 VELOCIDADES



MONTAJE

01 SÍMBOLOS



Lea el manual de instrucciones.



Utilice protección para los ojos.



Utilice protección auditiva.



Utilice mascarilla para el polvo.



No deseche los bloques de baterías en ríos o los sumerja en agua.



No deseche los bloques de batería en el fuego ya que podrían explotar y causar lesiones.



No exponga los bloques de batería a temperaturas superiores a 40°C.

BRUSHLESS
/ BL

Motor sin escobillas

KEEP COOL TECHNOLOGY

Tecnología de refrigeración de batería

yyWxx

Código de la fecha de fabricación: Año de fabricación (20yy) y semana de fabricación (Wxx)

02 DESEMBALAJE

Retire las piezas del embalaje y colóquelas sobre una superficie plana y estable.

- Retire todos los materiales de embalaje y dispositivos de transporte, si fuese necesario.
- Inspeccione la herramienta para verificar que está completa y en perfectas condiciones. Si alguna de las piezas falta o está dañada, no utilice la herramienta y contacte con el establecimiento donde compró el producto. El uso de un producto incompleto o dañado puede representar un peligro para las personas y la propiedad.
- Asegúrese de que dispone de todos los accesorios necesarios para el montaje y funcionamiento de la herramienta. Esto también incluye el equipo de protección individual adecuado.



ADVERTENCIA: El producto y el embalaje no son un juguete. Los niños no deberían jugar con las bolsas de plástico, láminas o piezas pequeñas. Existe riesgo de asfixia.

03 MONTAJE DE LA HERRAMIENTA

CARGA DEL BLOQUE DE BATERÍAS

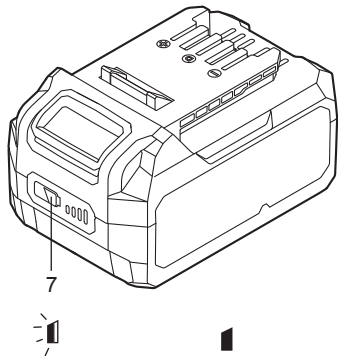





El bloque de batería se entrega con un estado de carga bajo. Cargue la batería completamente antes del primer uso. Consulte el manual de instrucciones del cargador para los detalles.

PARA RETIRAR O COLOCAR EL BLOQUE DE BATERÍAS (A1, A2)

Presione el botón de liberación del bloque de baterías para desbloquear y retirar el bloque de baterías de la herramienta. Después de la recarga, deslícelo de vuelta en la herramienta. Un simple empujón y un poco de presión serán suficientes.

BARRA DE ESTADO DE CARGA DEL BLOQUE DE BATERÍAS

El bloque de baterías Li-ion (6) está equipado con una BARRA DE ESTADO DE CARGA que se utiliza como indicador del estado de carga del bloque de baterías. Presione el botón de la BARRA DE ESTADO DE CARGA (7) para revisar la carga de la batería como se indica a continuación. El indicador LED se encenderá durante unos 5 segundos.

 <p>7</p> <p>Intermitente Encendido Apagado</p>	76-100% de carga	
	51-75% de carga	
	26-50% de carga	
	5-25% de carga	
	Por debajo del 5% de carga	

COMO USAR EL CLIP PARA CINTURÓN (B1, B2)

Atornille el Clip para cinturón (10) en la herramienta con un tornillo. El Clip para cinturón puede ser colgado en el cinturón o bolsillo, etc.

EMPUÑADURA AUXILIAR (C)

Coloque la empuñadura auxiliar en la taladradora de impacto antes de empezar el trabajo. Para fijar la empuñadura auxiliar, gire la empuñadura en sentido horario. Para aflojarla, gírela en sentido antihorario.



ADVERTENCIA! Esta herramienta genera un par de apriete elevado.

Nunca haga funcionar la herramienta sin la empuñadura auxiliar colocada para evitar accidentes y lesiones. Asegúrese siempre de que la empuñadura auxiliar está correctamente instalada y sujeta antes del funcionamiento. La empuñadura auxiliar proporciona un mejor control de la herramienta frente a las elevadas fuerzas de reacción que pueden generarse en caso de atasco repentino durante el uso.



USO

01 USO PREVISTO

Este producto está diseñado para taladrar en madera y materiales similares, p. ej. tablero DM, madera contrachapada, etc., plástico y metal, para taladrar con impacto en ladrillo, baldosa u hormigón así como para atornillar.

02 FUNCIONAMIENTO

INTERRUPTOR DE ENCENDIDO/APAGADO (D)

Presione el interruptor de encendido/apagado (11) para poner en funcionamiento la taladradora y suéltelo para apagarla. El interruptor de encendido/apagado incorpora una función de freno que detiene inmediatamente el portaútiles cuando se suelta rápidamente el interruptor. Es también un interruptor de velocidad variable que proporciona una mayor velocidad y par de apriete al incrementar la presión en el gatillo.



ADVERTENCIA! No haga funcionar la herramienta a baja velocidad durante largos periodos de tiempo ya que podría sobrecalentarse.

BLOQUEO DEL INTERRUPTOR (E1)

El gatillo del interruptor puede ser bloqueado en la posición APAGADO para reducir la posibilidad de un arranque accidental de la herramienta cuando no está en uso. Para bloquear el gatillo del interruptor, posicione el control de giro (5) en la posición central.

CONTROL DE GIRO AVANCE/RETROCESO (E2, E3)



ADVERTENCIA! Cambie únicamente la dirección de giro cuando el producto esté apagado y se haya detenido completamente. Asegúrese siempre de que el selector de giro avance/retroceso está ajustado en la posición correcta en función de la operación a realizar.

Desplace siempre el selector de giro hasta el máximo permitido. No utilice el producto con el selector colocado en cualquier otra posición intermedia.

Mueva el selector de giro avance/retroceso (5) hacia la izquierda para utilizar el producto en modo avance (sentido horario).

Mueva el selector de giro avance/retroceso (5) hacia la derecha para utilizar el producto en modo retroceso (sentido antihorario).

SELECTOR DE ENGRANAJE DE DOS VELOCIDADES (F)

Esta taladradora dispone de un selector de engranaje de dos velocidades diseñado para taladrar o apretar tornillos a BAJA o ALTA velocidad. Un interruptor deslizante localizado en la parte superior de la taladradora permite seleccionar una velocidad BAJA o ALTA. Cuando se usa la taladradora en un rango de velocidad BAJA, la velocidad se reducirá y la taladradora tendrá mayor potencia y par de apriete. Cuando se usa la taladradora en un rango de velocidad ALTA, la velocidad se incrementará y la taladradora tendrá menor potencia y par de apriete.

VELOCIDAD 1

Nivel de velocidad baja: para atomillar o taladrar orificios de gran diámetro.

VELOCIDAD 2

Nivel de velocidad alta: para taladrar orificios de pequeño diámetro.

COLOCACIÓN/SUSTITUCIÓN DE ÚTILES (G)

Para colocar un útil, afloje la camisa del portaútiles para abrir las pinzas del portaútiles. Inserte la broca entre las pinzas y apriete firmemente la camisa del portaútiles, asegurándose de que la broca está centrada. Para retirar el útil, simplemente afloje la camisa del portaútiles.

SELECTOR DEL MODO TALADRO/ATORNILLADOR/MARTILLO (H)

Esta herramienta dispone de tres modos de funcionamiento: taladrado, atornillador y taladrado con impacto. Para seleccionar cualquiera de los tres modos, gire el selector del modo de funcionamiento para alinearlos con el icono de taladro/atornillador/martillo situado en la carcasa, dependiendo de la función que necesite.

 Para atornillar

 Para taladrar en madera y metal

 Para taladrar con impacto en mampostería y hormigón

AJUSTE DEL PAR DE APRIETE (I)

En modo atornillado, el par de apriete puede ajustarse girando el anillo de ajuste del par de apriete. Un número más grande corresponde a par de apriete más elevado. Seleccione el ajuste como se muestra:

1 - 5 para apretar tornillos pequeños

6 - 10 para apretar tornillos en materiales blandos

11 - 15 para apretar tornillos en materiales blandos y duros

16 - 20 para apretar tornillos en madera dura

21 - 24 para apretar tornillos grandes

BLOQUEO AUTOMÁTICO DEL HUSILLO (J)

El bloqueo automático del husillo le permite utilizar la taladradora como un destornillador común. Con él puede dar un giro extra para apretar firmemente un tornillo, aflojar tornillos muy apretados o continuar trabajando cuando la batería se haya descargado. Para uso como destornillador manual, el portaútiles se bloquea automáticamente cuando la herramienta está apagada.

LUZ DE TRABAJO LED AUTOMÁTICA (K)

La luz de trabajo LED (9) se encenderá cuando se presione ligeramente el gatillo del interruptor y se apagará automáticamente poco después de soltar el gatillo del interruptor. La luz LED proporciona una iluminación adicional en la superficie de la pieza de trabajo en condiciones de poca luz.



ADVERTENCIA! No mire directamente a la luz LED.

TALADRADO

Cuando taladre en una superficie dura y lisa, utilice un punzón para marcar la ubicación deseada del orificio. Esto evitará que la broca resbale al haberse iniciado el orificio. Sujete la herramienta firmemente y coloque la punta de la broca en el punto que desea taladrar. Presione el gatillo del interruptor para poner en funcionamiento la herramienta. Desplace la broca dentro de la pieza de trabajo, aplicando sólo la presión suficiente para que continúe taladrando. No fuerce ni aplique presión lateral para agrandar el orificio.



ADVERTENCIA! Se deben usar siempre brocas de carburo de tungsteno para trabajar en hormigón o mampostería. Cuando taladre metal, utilice únicamente brocas HSS en buen estado. Utilice siempre un soporte de brocas magnético (no suministrado) cuando use puntas para atornillar cortas. Cuando atornille, aplique un poco de jabón líquido o similar en la rosca del tornillo para facilitar la inserción.

Cuando sea posible, asegure las piezas de trabajo más pequeñas para evitar que se muevan durante el funcionamiento.

PROBLEMAS DE SOBRECARGA, TEMPERATURA Y CARGA

Problema	Herramienta/Batería Estado	Posible causa	Solución
Protección de sobrecarga	El producto se detiene de repente; La luz de trabajo LED (si instalada) parpadea	Par de apriete extremadamente alto, situaciones de bloqueo o atasco, sobrecarga de la herramienta	Alivie la carga de inmediatamente, apague y vuelva a encender la herramienta para reiniciarla
Temperatura extremadamente alta	La primera y tercera luz LED de la BARRA DE ESTADO DE CARGA parpadearán alternadamente	La temperatura de la batería excede los 77°C durante el funcionamiento.	Enfríe la batería por debajo de los 77°C para el funcionamiento y por debajo de los 57°C para la carga
Carga baja	La potencia de la herramienta caerá rápidamente; La primera luz LED de la BARRA DE ESTADO DE CARGA empieza a parpadear	La carga del bloque de baterías es inferior al 5%	Retire el bloque de baterías de la herramienta y cárguelo
Otros problemas	Cargas cortas	Carga incompleta	Asegúrese de que la batería está completamente cargada cada vez permitiendo al cargador completar su ciclo completo de carga.
		Condiciones de almacenamiento inadecuadas	Retire siempre la batería de la herramienta y del cargador cuando no esté en uso y almacénela en un lugar seco y seguro. Evite cargar o almacenar su batería a temperaturas por debajo de 5°C o superiores a 40°. Deje enfriar una batería caliente extraída de una herramienta que acaba de utilizarse durante aproximadamente 30 minutos antes de guardarla



LIMPIEZA Y MANTENIMIENTO

MANTENIMIENTO

Su herramienta no requiere una lubricación o mantenimiento adicional. Esta herramienta eléctrica no contiene ninguna pieza reparable por el usuario. Nunca utilice agua o limpiadores químicos para limpiar la herramienta eléctrica. Límpiela con un paño seco. Almacene su herramienta eléctrica en un lugar seco. Mantenga los orificios de ventilación del motor limpios. Mantenga todos los dispositivos de control libres de polvo.

RECICLAJE Y MEDIO AMBIENTE



Los residuos de productos eléctricos y electrónicos no deben eliminarse junto con los residuos domésticos. Recíclelos en las instalaciones habilitadas para ello. Contacte con su administración local o con el establecimiento donde realizó la compra para obtener más información sobre el reciclaje.

ELIMINACIÓN DEL BLOQUE DE BATERÍAS AGOTADAS



Para contribuir a la conservación de los recursos naturales, por favor recicle o elimine la batería de forma adecuada. Este bloque de baterías contiene baterías tipo Lítio-ion. Para obtener más información sobre las opciones de reciclaje y/o eliminación, consulte con las autoridades de gestión de residuos de su ciudad. Descargue el bloque de baterías mediante el uso de la herramienta, retírelo de la envoltente de la herramienta y cubra los contactos del bloque de baterías con cinta adhesiva resistente para evitar un cortocircuito o una descarga eléctrica. No intente abrir o retirar ninguno de los componentes.

REPARACIONES

Este producto no contiene ninguna pieza reparable por el usuario. Contacte con un servicio técnico autorizado o con un profesional cualificado para que lo revise y repare.

ALMACENAMIENTO

- Apague el producto y retire el bloque de baterías.
- Limpie el producto como se ha descrito anteriormente.
- Almacene el producto y sus accesorios en un lugar seco, libre de heladas, bien ventilado y al abrigo de la luz.
- Almacene siempre el producto en un lugar fuera del alcance de los niños.
- Se recomienda usar el embalaje original para almacenar el producto o cubrirlo con un paño o cubierta adecuada para protegerlo del polvo.

TRANSPORTE

- Apague el producto y retire el bloque de baterías
- Coloque las protecciones de transporte, si aplica.
- Transporte siempre el producto por su empuñadura.
- Proteja el producto de cualquier fuerte impacto o elevadas vibraciones que pueden darse durante el transporte en vehículos.
- Asegure el producto para evitar que se deslice o caiga.



GARANTÍA

Nos ocupamos especialmente en seleccionar materiales de alta calidad y usar técnicas de fabricación que nos permitan crear productos que aporten diseño y durabilidad. Este producto (**Erbauer** Taladradora de impacto combinada a batería) tiene una garantía del fabricante de 3 años frente a defectos de fabricación, a partir de la fecha de adquisición (si se adquiere en una tienda) o de entrega (si se adquiere por Internet), sin coste adicional.

Para presentar una reclamación en el marco de esta garantía, deberá presentar el comprobante de compra (como un recibo, factura de compra u otras pruebas admisibles en virtud de la ley aplicable); conserve su comprobante de compra en un lugar seguro. Para poder acogerse a esta garantía, el producto adquirido deberá ser nuevo; la garantía no se aplicará a productos de segunda mano o productos de exposición. A menos que la legislación vigente indique lo contrario, todo producto de sustitución entregado conforme a esta garantía estará cubierto solo hasta la fecha de vencimiento de la garantía original.

La presente garantía cubre los fallos y anomalías del producto siempre y cuando este se haya utilizado para los fines para los que está destinado y que su instalación, limpieza, cuidado y mantenimiento se hayan efectuado de conformidad tanto con la información descrita en estos términos y condiciones y en el manual del usuario, como con la práctica habitual, siempre y cuando esta no entre en conflicto con el contenido del manual de usuario.

Esta garantía no cubre defectos ni daños causados por el desgaste normal, ni daños que pudiesen ser resultado de usos indebidos, instalaciones o montajes deficientes, negligencia, accidente, uso indebido o modificación del producto. A menos que se indique lo contrario en la ley aplicable, esta garantía no cubre, bajo ningún concepto, los gastos accesorios (transporte, movimiento, costes de desinstalación y reinstalación, mano de obra, etc.) ni los daños directos o indirectos.

Esta garantía no cubre defectos y daños causados por o como resultado de:

- Uso y desgaste normal
- Sobrecarga, mal uso o negligencia
- Intentos de reparación realizados por personas no autorizadas
- Daños estéticos
- Daños causados por objetos extraños, sustancias o accidentes
- Daños accidentales o modificación
- Incumplimiento en seguir las pautas del fabricante
- Pérdida de los bienes

Las baterías y cargadores no están cubiertas por la Garantía de 3 años de Erbauer por lo que tendrán un periodo de garantía de 2 años a partir de la fecha de compra.

Si el producto es defectuoso, procederemos, en un plazo razonable, a su reparación o sustitución.

Los derechos en virtud de esta garantía tendrán vigencia en el país donde haya adquirido el producto. Las consultas relacionadas con la garantía deberán dirigirse a la tienda en la que adquirió el producto. La garantía es complementaria y no afecta a sus derechos legales.

Si adquirió este producto en España, el distribuidor será responsable de las faltas de conformidad del producto según las disposiciones establecidas en los artículos 114 a 124 del Real Decreto Legislativo 1/2007, con fecha del 16 de noviembre, por el que se aprueba el texto refundido de la Ley General para la Defensa de los Consumidores y Usuarios y otras leyes complementarias.



INSTRUÇÕES DE SEGURANÇA

AVISOS DE SEGURANÇA GERAIS PARA AS FERRAMENTAS ELÉTRICAS



AVISO! Leia todos os avisos de segurança, instruções, ilustrações e especificações fornecidas com esta ferramenta elétrica. *Não respeitar todas as instruções enumeradas abaixo poderá resultar num choque eléctrico, num incêndio e/ou em ferimentos sérios.*

Guarde todos os avisos e todas as instruções para futura referência. O termo “ferramenta elétrica” nos avisos refere-se à sua ferramenta elétrica alimentada pela rede (com cabo de alimentação) ou à sua ferramenta funcionando a baterias (sem cabo de alimentação).

SEGURANÇA DA ZONA DE TRABALHO

- a. **Manter a área de trabalho limpa e bem iluminada.** *As zonas desarrumadas ou escuras são propícias a acidentes.*
- b. **Não fazer funcionar as ferramentas eléctricas em atmosferas explosivas, por exemplo na presença de líquidos inflamáveis, de gás ou de poeiras.** *As ferramentas eléctricas produzem faíscas que poderão inflamar as poeiras ou os fumos.*
- c. **Manter as crianças e as pessoas presentes afastadas durante a utilização da ferramenta.** *As distrações podem originar a perda de controlo da ferramenta.*

SEGURANÇA ELÉTRICA

- a. **As fichas de alimentação da ferramenta eléctrica devem ser adaptadas à tomada. Nunca modificar a ficha de qualquer forma que seja. Não utilizar adaptadores com as ferramentas com conexão à terra. *As fichas não modificadas e as tomadas adaptadas reduziram os riscos de choque eléctrico.***
- b. **Evitar todo o contacto do corpo com superfícies conectadas à terra tal como as tubagens, os radiadores, os fogões e os refrigeradores. *Existe um risco acrescido de choque eléctrico se o seu corpo estiver conectado à terra.***
- c. **Não expor as ferramentas à chuva ou a condições de humidade. *A penetração de água no interior de uma ferramenta aumentará o risco de choque eléctrico.***
- d. **Não maltratar o cabo. Nunca utilize o cabo para transportar, puxar ou remover a ficha da tomada. Manter o cabo desviado de calor, de óleo, de arestas vivas ou de peças em movimento. *Os cabos danificados ou emaranhados aumentam o risco de choque eléctrico.***
- e. **Quando se utiliza uma ferramenta no exterior, utilizar um cabo prolongador adequado à utilização no exterior. *A utilização de um cabo adaptado à utilização no exterior reduz o risco de choque eléctrico.***
- f. **Se funcionar com uma ferramenta num local húmido é inevitável, utilizar uma alimentação protegida por um dispositivo de corrente diferencial residual (RCD). *A utilização de um RCD reduz o risco de choque eléctrico.***

SEGURANÇA DAS PESSOAS

- a. **Permanecer atento, veja o que está a fazer e use o senso comum quando utiliza uma ferramenta. Não utilize uma ferramenta quando está fatigado ou sob a influência de drogas, álcool ou medicamentos. *Um momento de distração durante a utilização de uma ferramenta poderá originar ferimentos pessoais graves.***

- b. **Use equipamento de segurança. Use sempre uma protecção para os olhos.** *Os equipamentos de segurança tais como as máscaras contra a poeiras, os sapatos de segurança antiderrapantes, as toucas duras ou as protecções acústicas utilizadas para as condições apropriadas reduziram os ferimentos pessoais.*
- c. **Evitar qualquer arranque intempestivo. Assegurar-se que o interruptor está na posição de desligado antes de conectar a ferramenta à alimentação e/ou ao bloco de baterias, de a levantar ou transportar.** *Transportar as ferramentas com o dedo no interruptor ou alimentar as ferramentas cujo interruptor está na posição de ligado é fonte de acidentes.*
- d. **Remover qualquer chave de regulação antes de colocar a ferramenta em funcionamento.** *Uma chave deixada fixa sobre uma parte rotativa da ferramenta poderá dar origem a ferimentos pessoais.*
- e. **Não se exceda. Mantenha uma posição e um equilíbrio adaptado a todo o momento.** *Isso permite um melhor controlo da ferramenta em situações imprevistas.*
- f. **Vista-se de forma apropriada. Não utilize roupas largas ou bijuteria.** *Mantenha o seu cabelo e as suas roupas longe de partes móveis. As roupas largas, as bijuterias e os cabelos longos podem ser presos nas partes em movimento.*
- g. **Se são fornecidos dispositivos para a conexão de equipamentos para extracção e recuperação das poeiras, assegurar-se que eles são conectados e correctamente utilizados.** *A utilização de exaustores de poeiras pode reduzir os riscos devidos à poeira.*
- h. **Não deixe que a familiaridade resultante de uma utilização frequente de ferramentas permita que você se torne complacente e ignore os princípios de segurança da ferramenta.** *Uma acção descuidada pode causar ferimentos graves numa fracção de segundo.*

UTILIZAÇÃO E CUIDADOS DAS FERRAMENTAS ELÉTRICAS

- a. **Não forçar a ferramenta. Utilizar a ferramenta adaptada à sua aplicação.** *A ferramenta correcta realizará um melhor trabalho e de maneira mais segura para o regime para a qual ela foi construída.*
- b. **Não utilizar a ferramenta se o interruptor não permitir passar do estado de ligado ao de desligado e vice-versa.** *Qualquer ferramenta que não possa ser comandada pelo interruptor é perigosa e deve ser reparada.*
- c. **Desconectar a ficha da fonte de alimentação de corrente e/ou retirar o bloco de baterias da ferramenta antes de qualquer regulação, mudança de acessórios ou antes de guardar a ferramenta.** *Tais medidas de segurança preventivas reduzem o risco de arranque accidental da ferramenta.*
- d. **Conservar as ferramentas fora do alcance das crianças e não permitir às pessoas que não conheçam a ferramenta ou estas instruções de funcionamento da ferramenta.** *As ferramentas são perigosas nas mãos de pessoas inexperientes.*
- e. **Garantir a manutenção da ferramenta e os acessórios.** **Verificar que não existem maus alinhamentos ou bloqueio das partes móveis, e de peças partidas ou qualquer outra condição que possa afectar o funcionamento da ferramenta.** *En caso de estragos, efectuar a reparação antes de a utilizar. Numerosos acidentes são devidos a ferramentas mal conservadas.*
- f. **Manter as ferramentas de corte afiadas e limpas.** *As ferramentas destinadas a cortar correctamente mantidas com as peças cortantes afiadas são menos susceptíveis de bloquear e são mais fáceis de controlar.*
- g. **Utilize a ferramenta, os acessórios e as lâminas etc., conformes com as instruções, tendo em conta as condições de trabalho e o trabalho a realizar.** *A utilização da ferramenta para operações diferentes das previstas pode dar origem a situações perigosas.*

- h. Mantenha as pegas e superfícies de aperto secas, limpas e sem resíduos de óleo ou gordura.** *As pegas e superfícies de aperto escorregadias não permitem o manuseio seguro e o controle da ferramenta em situações inesperadas.*

UTILIZAÇÃO DAS FERRAMENTAS FUNCIONANDO A BATERIA E PRECAUÇÕES DE UTILIZAÇÃO

- a. Recarregar apenas com o carregador especificado pelo fabricante.** *Um carregador que é adequado para um tipo de conjunto de bateria poderá originar um risco de incêndio quando utilizado com outro conjunto de bateria.*
- b. Utilize as ferramentas a motor apenas com os conjuntos de bateria especificamente designados.** *A utilização de qualquer outro conjunto de bateria poderá originar um risco de ferimentos e incêndio.*
- c. Quando o conjunto de bateria não está em uso, mantenha-o longe de qualquer outro objeto metálico como cliques, moedas, chaves, pregos, parafusos, ou outros objetos de metal pequenos que possam efetuar uma conexão de um terminal ao outro.** *Curto-circuitar os terminais em conjunto poderá causar queimaduras ou incêndio.*
- d. Em condições abusivas, pode ser ejetado líquido da bateria; evite o contacto. Se acontecer um contacto acidental, lave com água. Se o líquido entrou em contacto com os olhos, adicionalmente solicite ajuda médica. O líquido ejetado da bateria poderá causar irritação ou queimaduras.**
- e. Não utilize um conjunto de bateria ou uma ferramenta a bateria que esteja danificada ou modificada.** *As baterias danificadas ou modificadas podem ter um comportamento imprevisível causando um incêndio, uma explosão ou risco de lesões.*
- f. Não exponha um conjunto de bateria ou uma ferramenta a bateria ao fogo ou a uma temperatura excessiva.** *A exposição ao fogo ou a uma temperatura superior a 130°C pode provocar uma explosão.*

- g. Siga todas as instruções de carregamento e não carregue o conjunto de bateria ou a ferramenta a bateria fora do intervalo de temperaturas especificadas nas instruções.** *Um carregamento incorreto ou uma exposição a temperaturas fora do intervalo especificado pode danificar a bateria e aumentar o risco de incêndio.*

ASSISTÊNCIA

- a. Efetue a manutenção da sua ferramenta por um reparador qualificado utilizando apenas peças de substituição idênticas.** *Isso irá assegurar que a segurança da ferramenta é mantida.*
- b. Nunca efetue a manutenção de um conjunto de bateria danificado.** *A manutenção do conjunto de bateria deve ser efetuada apenas pelo fabricante ou pelos fornecedores de serviço autorizados.*

AVISOS DE SEGURANÇA ADICIONAIS PARA O SEU BERBEQUIM COMBINADO

- a. Use protetores auriculares com os berbequins de percussão.** *A exposição ao ruído pode provocar uma perda de audição.*
- b. Use as pegas auxiliares, se fornecidas com a ferramenta.** *A perda de controlo da ferramenta pode provocar ferimentos pessoais.*
- c. Segure a ferramenta firmemente antes de usá-la.** *Esta ferramenta produz um torque de saída alto e, se não for segurada adequadamente durante a operação, pode ocorrer perda de controlo, resultando em ferimentos pessoais.*
- d. Segure a ferramenta eléctrica pelas superfícies de aperto isolantes, quando efectua uma operação em que o acessório de corte/aperto pode contactar com a cablagem escondida.** *O acessório de corte/aperto contactando um fio “activo” poderá tornar expostas partes metálicas da ferramenta de força “activa” e pode originar ao operador um choque eléctrico.*

e Revise sempre as paredes, pavimentos e tetos para comprovar que não há cabos elétricos ou canos ocultos.

AVISOS DE SEGURANÇA PARA BATERIAS

- a. Não conecte o terminal positivo com o terminal negativo da bateria com um objeto metálico (como um fio elétrico).*
- b. Não transporte nem armazene baterias junto com colares, ganchos de cabelo ou outros objetos metálicos.*
- c. Não fure a bateria com pregos, não golpeie-a com um martelo, não a pise nem a exponha a golpes ou impactos fortes.*
- d. Não solde diretamente sobre a bateria.*
- e. Não exponha a bateria à água doce ou salgada nem permita que se molhe.*
- f. Não desmonte ou modifique a bateria.*
- g. Não coloque a bateria dentro ou perto do fogo, em fogões ou em outros lugares com temperaturas elevadas. Não exponha a bateria à luz solar direta nem use ou armazene num veículo em condições ambientais quentes.*
- h. Não coloque a bateria em fornos micro-ondas, recipientes de alta pressão ou em utensílios de cozinha de indução.*
- i. Armazene a bateria carregada com um 30-50% da sua capacidade e a temperatura ambiente (entre 19°C e 25°C), se não tiver intenção de usá-la durante um período tempo. Para períodos de tempo de armazenagem prolongados, aumente a carga da bateria uma vez por ano para evitar uma descarga excessiva.*

A seguinte informação aplica-se apenas a usuários profissionais, mas é uma boa prática para qualquer usuário:

AVISOS DE SEGURANÇA ADICIONAIS PARA O PÓ DE CONSTRUÇÃO

Os trabalhadores da construção pertencem a um grupo de risco devido ao pó que respiram porque o pó de sílica não só é incómodo, mas também um verdadeiro risco para os pulmões.

A sílica é um mineral natural presente em grandes quantidades em areia, arenitas e granito, sendo também usualmente encontrado em materiais de construção como o cimento ou a argamassa. A sílica transforma-se num pó muito fino (conhecido como sílica cristalina respirável ou RCS) durante as ações de corte, perfuração e afiação.

A inalação de partículas de sílica cristalina finas poderá provocar:

- Cancro do pulmão,
- Silicose,
- Transtorno Pulmonar Obstrutivo Crónico (TPOC).

A inalação de partículas de pó finas provenientes da madeira poderá provocar asma. O risco de doenças pulmonares está diretamente relacionado com a inalação regular de pó da construção durante um período de tempo longo e não numa ocasião esporádica.

Para proteger os pulmões, definiu-se o limite de quantidade de pó inalado (chamado de limite de exposição no local de trabalho ou LEP) durante um normal dia de trabalho. Este limite pode ser comparado com uma pitada de sal e é o limite máximo legal que pode ser inalado depois da realização de determinados controles.

COMO REDUZIR A QUANTIDADE DE PÓ?

1. Reduzir a quantidade do corte utilizando peças com tamanhos mais adequados.
2. Utilizar uma ferramenta menos potente, por exemplo, uma cortadora de blocos e não uma afiadora.
3. Modificar o método de trabalho, por exemplo, utilizar uma pistola de pregos para pendurar suportes de cabos em vez de perfurar orifícios.

Por favor, trabalhe sempre com equipamento de proteção individual adequado, utilize proteção respiratória contra o pó que filtre as partículas microscópicas e utilize sempre um dispositivo para aspiração do pó.



AVISO! As partículas geradas pelas ações de lixamento, serragem, amolamento, perfuração e outros trabalhos de construção contêm químicos passíveis de provocar cancro, defeitos congénitos ou danos reprodutivos.

Alguns exemplos destes produtos químicos são:

- Chumbo proveniente de tintas à base deste químico.
- A sílica cristalina dos tijolos, cimento e de outros produtos de alvenaria.
- Arsénico e crómio da madeira tratada quimicamente.
- O risco da exposição a estes químicos varia, dependendo do número de vezes que o trabalho se realiza. De forma a reduzir a exposição a estes produtos químicos o utilizador deverá:
- Trabalhar num lugar bem ventilado.
- Trabalhar com um equipamento de proteção adequado, como a máscara anti-pó que filtre as partículas microscópicas.

VIBRAÇÃO

A Diretiva Europeia de Agentes Físicos (vibração) foi elaborada para reduzir as lesões resultantes da Síndrome de vibração mão/braço aos utilizadores de ferramentas elétricas. Esta diretiva exige que os fabricantes de ferramentas elétricas e os respetivos fornecedores indiquem os valores do resultado do teste de vibração de forma a permitir que os utilizadores apliquem as medidas necessárias relativas ao período durante o qual a ferramenta poderá ser utilizada em segurança numa base diária e possam escolher a ferramenta mais adequada.

VER A SECÇÃO DE ESPECIFICAÇÕES TÉCNICAS NESTE MANUAL DE INSTRUÇÕES PARA OS NÍVEIS DE VIBRAÇÃO DA SUA FERRAMENTA.

Os valores de emissão de vibração declarados deverão ser

utilizados como valores mínimos e como guia atual do nível de vibração.

O valor total das vibrações declarado foi medido de acordo com um método de ensaio normalizado (em base as normas EN 62841-1, EN 62841-2-1) e poderá ser utilizado para comparar uma ferramenta com outra.

O valor total das vibrações declarado também poderá ser utilizado numa análise preliminar da exposição.



AVISO! A emissão de vibração durante o uso atual da ferramenta pode diferir do valor total declarado dependendo dos modos como a ferramenta é utilizada:

- O modo em que os materiais são afiados, cortados ou perfurados.
- O bom estado da ferramenta e da realização de uma manutenção adequada sobre a mesma.
- A utilização de acessórios adequados para a ferramenta e a garantia de que os mesmos estão afiados e em bom estado.
- O aperto das superfícies de sujeição.

Durante o uso desta ferramenta, ocorrem vibrações mão/braço. Adote as práticas de trabalho corretas para reduzir a exposição às vibrações. Esta ferramenta poderá provocar síndrome de vibração mão-braço se não for manipulada adequadamente.



AVISO! Identifique as medidas de segurança para proteger o operador que estão baseadas numa estimativa da exposição nas condições reais de uso (tendo em conta todas as partes do ciclo de funcionamento, tal como o tempo em que a ferramenta está desligada, os momentos em que está a funcionamento lento, para além do tempo de arranque).

Nota:

- A utilização de outras ferramentas reduzirá o período total de utilização desta ferramenta por parte do utilizador.
- De maneira a minimizar o risco de exposição às vibrações, utilize SEMPRE lâminas, pontas e cinzéis que estejam devidamente afiados.
- Mantenha a ferramenta de acordo com as instruções presentes neste manual e se for aplicável, certifique-se que as partes são sempre devidamente lubrificadas (se aplicável).
- Evite utilizar a ferramenta quando a temperatura seja igual ou inferior a 10°C.
- Caso pretenda trabalhar com uma ferramenta que emita fortes vibrações, divida o trabalho ao longo de vários dias.

VIGILÂNCIA DE SAÚDE

Todos os funcionários devem de estar incluídos no plano de vigilância da saúde da entidade patronal que ajuda a identificar possíveis doenças relacionadas com a vibração ainda num estado inicial, evitar a progressão da doença e ajudar os mesmos a permanecerem nos postos de trabalho.

RISCOS RESIDUAIS

Há sempre potenciais riscos de lesões e danos, mesmo se utilizar a ferramenta de acordo com todas as instruções de segurança. Os riscos associados à estrutura e forma da ferramenta que podem surgir são os seguintes:

1. Lesões pessoais e danos materiais resultantes da rotura de acessórios ou do impacto repentino de objetos escondidos durante a utilização.
2. Perigo de lesões e danos materiais resultantes de objetos projetados ou acessórios de baixa qualidade.



DESCRIÇÃO DO PRODUTO

1. Mandril
 - 1a. Pinças do mandril
 - 1b. Bucha do mandril
2. Anel de ajuste do torque
3. Seletor de função
4. Seletor de 2 velocidades
5. Controlo do sentido de rotação direta/inversa
6. Conjunto de baterias
7. Botão da barra do estado da carga
8. Botão de desbloqueio do conjunto de bateria
9. Luz de trabalho LED
10. Clip para cinto
11. Interruptor de ligado/desligado
12. Pega
13. Pega auxiliar

01 ESPECIFICAÇÕES TÉCNICAS

Berbequim

Tensão estipulada:	18V c.c.
Velocidade estipulada em vazio:	0-550/0-2000/min
Frequência de impacto:	0-8800/0-32000/min
Posições do torque:	24+1+1
Torque máximo:	120 N.m
Capacidade do mandril:	13mm
Capacidade de perfuração máxima:	<ul style="list-style-type: none"> • Madeira 35mm • Aço 13mm • Alvenaria 16mm
Peso (sem bateria):	1,8 kg

Bateria

Modelo do conjunto de bateria:	EBAT18-Li-5
Tensão da bateria:	18V d.c.
Capacidade da bateria	5Ah
Elementos da bateria:	10pcs
Peso:	0.7kg

Para utilizar com o conjunto de bateria e o carregador como se indica a seguir:

Modelo do conjunto de bateria: EBAT18-Li-2 / EBAT18-Li-4 / EBAT18-Li-5
EHPB18-Li-4 / EHPB18-Li-8

Modelo do carregador: EC18-Li / EFC18-Li / EMC18-Li

Intervalo de temperatura ambiente para o uso da ferramenta e bateria: de -10°C a 40°C

VALORES DE RUÍDO

Nível de Pressão sonora ponderada-A: $L_{pA}=92,5\text{dB(A)}$

Nível de Potência sonora ponderada-A: $L_{WA}=103,5\text{dB(A)}$

Incerteza: $K_{pA} \text{ \& } K_{WA}=3,0\text{dB(A)}$

Os valores de ruído mencionados foram obtidos de acordo com o código de ensaio de ruído indicado nas normas EN 62841-1 e EN 62841-2-1.

O valor da pressão acústica pode superar os 80 dB(A) pelo que se recomenda ao utilizador da ferramenta a usar proteção auditiva.

VALORES DE VIBRAÇÃO

Perfuração com percussão em betão: $a_{h,1D}=11,0\text{m/s}^2$

Perfuração em metal: $a_{h,D}=1,6\text{m/s}^2$

Parafuso conduzido sem percussão: $a_h<2,5\text{m/s}^2$

Incerteza: $K=1,5\text{m/s}^2$

O valor total de vibração e o valor de emissão de ruído declarados foram medidos de acordo com um método de ensaio normalizado e poderão ser utilizados para comparar uma ferramenta com outra. O valor total de vibração e o valor de emissão de ruído declarados também poderão ser utilizados numa análise preliminar da exposição.



AVISO: As emissões de vibrações e de ruído durante o uso atual da ferramenta podem diferir do valor total declarado dependendo dos modos como a ferramenta é utilizada, especialmente dependendo do tipo de peça de trabalho. Identifique as medidas de segurança para proteger o operador que são baseadas numa estimativa da exposição nas atuais condições de uso (tendo em conta todas as partes do ciclo de funcionamento tal como o tempo em que a ferramenta está desligada e quando está a funcionamento em vazio em adição ao tempo de disparo).

EXPLICAÇÃO DA PLACA DE CARACTERÍSTICAS

ECDT18-Li-2 = NÚMERO DE MODELO

E = ERBAUER

CD = BERBEQUIM DE PERCUSSÃO COMBINADO

T = Uso profissional

18 = 18 V c.c.

Li = LÍTIUM ION

2 = 2 VELOCIDADES



MONTAGEM

01 SÍMBOLOS



Leia o manual de instruções



Utilize proteção ocular



Utilize proteção auditiva



Utilize máscara anti-pó



Não deite as baterias num rio ou mergulha-las em água



Não deite os conjuntos de bateria no fogo, podem explodir e causar lesões.



Não exponha os conjuntos de bateria a temperaturas superiores a 40°C

BRUSHLESS
/ BL

Motor sem escovas

KEEP COOL TECHNOLOGY

Tecnologia de arrefecimento Keep Cool da bateria

yyWxx

Código de data de fabrico; ano de fabrico (20yy) e semana de fabrico (Wxx)

02 DESEMBALAGEM

Retire todos os acessórios da embalagem e coloque-os numa superfície plana e estável.

- Retire todos os materiais de embalagem e dispositivos de transporte, se aplicável.
- Comprove que a ferramenta está em bom estado e completa com os acessórios. Não utilize a ferramenta no caso de faltar algum acessório ou se estiver danificada e contacte com o estabelecimento onde adquiriu o produto. A utilização de um produto incompleto ou danificado representa um perigo para as pessoas e para a propriedade
- Certifique-se de que tem todos os acessórios necessários para a montagem e utilização da ferramenta. Isto também se aplica para o equipamento de proteção individual.



AVISO! A ferramenta e os materiais de embalagem não são um brinquedo para crianças! As crianças não devem brincar com os sacos de plásticos, lâminas e peças pequenas! Risco de asfixia!

03 MONTAGEM DA FERRAMENTA

CARREGAMENTO DO CONJUNTO DE BATERIA

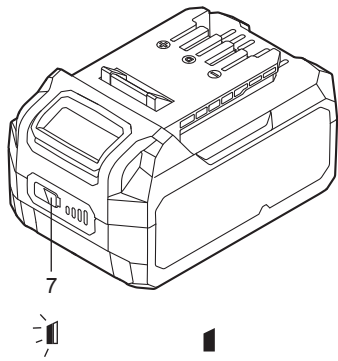





O conjunto de bateria foi preparada num estado de carga baixa. A bateria deverá ser carregada completamente antes de ser utilizada pela primeira vez. Consulte o manual de instruções do carregador para os detalhes.

PARA RETIRAR OU COLOCAR O CONJUNTO DE BATERIA (A1, A2)

Pressione o botão de desbloqueio do conjunto de bateria para libertar e deslizar o conjunto de bateria para fora da ferramenta. Depois de carregada, volte a deslizar o conjunto de bateria na ferramenta, empurrando com uma ligeira pressão.

BARRA DO ESTADO DE CARGA DO CONJUNTO DE BATERIA

O conjunto de bateria Li-ion (6) está equipado com uma BARRA DO ESTADO DA CARGA que se utiliza como indicador do nível de carga restante do conjunto de bateria. Pressione o botão da BARRA DO ESTADO DE CARGA (7) para verificar o nível de carga da bateria conforme indicado abaixo. O indicador LED acender-se-á durante aproximadamente 5 segundos.

 7 Intermitente Ligado Desligado	76-100% de Carga	
	51-75% de Carga	
	26-50% de Carga	
	5-25% de Carga	
	Por debaixo do 5% de Carga	

COMO USAR O CLIP PARA CINTO (B1, B2)

Fixe o Clip para cinto (10) na ferramenta com um parafuso. O Clip para cinto pode ser pendurado no cinto, bolso, etc.

PEGA AUXILIAR (C)

Coloque a pega auxiliar no berbequim de percussão antes de começar o trabalho. Para fixar a pega auxiliar, rode a pega para a direita e para a desenroscar rode para a esquerda.



AVISO: Esta ferramenta gera altos níveis de torque. Para evitar acidentes e lesões, nunca coloque a ferramenta a funcionar sem que a pega adicional esteja fixa. Certifique-se sempre de que a pega adicional está bem colocada e fixa antes do seu funcionamento. A pega adicional permite-lhe controlar melhor o produto quando há um aumento considerável da força provocado por um bloqueio repentino durante a sua utilização.



UTILIZAÇÃO

01 UTILIZAÇÃO PREVISTA

Esta ferramenta foi concebida para perfurar madeira e materiais semelhantes, p. ex. placas DM, madeira contraplacada, etc., plástico ou metal. Também está indicada para perfurar com percussão tijolos, azulejos ou betão, e também para aparafusar.

02 FUNCIONAMENTO

INTERRUPTOR DE LIGADO/DESLIGADO (D)

Pressione o interruptor de ligado/desligado (11) para iniciar o funcionamento do aparelho e solte-o para desligar o aparelho. Este interruptor está equipado com uma função de travão que para o mandril imediatamente depois de ser solto o interruptor. Este interruptor é também o interruptor da velocidade variável que proporciona mais velocidade e torque ao aumento da pressão do gatilho.



AVISO! Não trabalhe longos períodos a baixa velocidade porque o interior do aparelho poderá sobreaquecer.

BLOQUEIO DO INTERRUPTOR (E1)

O gatilho do interruptor poderá ser bloqueado na posição DESLIGADO para reduzir a possibilidade de um arranque acidental quando a ferramenta não estiver em funcionamento. Para bloquear o gatilho do interruptor, posicione o controlo do sentido de rotação (5) na posição central.

CONTROLO DO SENTIDO DE ROTAÇÃO DIRETA/INVERSA (E2, E3)



AVISO! Mude o sentido de rotação somente quando a ferramenta estiver desligada e completamente parada. Certifique-se sempre de que o controlo do sentido de rotação direta/inversa está ajustado à posição correta em função do trabalho a realizar.

Empurre sempre o controlo do sentido de rotação até ao máximo permitido!
Não utilize a ferramenta com o controlo numa posição intermédia.

Deslize o controlo do sentido de rotação (5) para a esquerda para utilizar o produto no modo de rotação direta.

Deslize o controlo do sentido de rotação (5) para a direita para utilizar o produto no modo de rotação inversa.

SELETOR DE ENGRENAGEM COM DUAS VELOCIDADES (F)

O berbequim tem um seletor de engrenagem com duas velocidades concebido para a perfuração ou para aparafusar a velocidade BAIXA ou ALTA. O interruptor deslizante localiza-se na parte superior do berbequim e utiliza-se para selecionar a velocidade BAIXA ou ALTA. Quando usar o berbequim num nível de velocidade BAIXA, a velocidade reduzirá e o berbequim terá uma maior potência e torque. Quando usar o berbequim num nível de velocidade ALTA, a velocidade aumentará e o berbequim terá menos potência e torque.

VELOCIDADE 1

Nível de velocidade baixa: Para aparafusar ou perfurar orifícios de grandes diâmetros.

VELOCIDADE 2


Nível de velocidade alta: para perfurações de orifícios de diâmetros pequenos.

COLOCAÇÃO/SUBSTITUIÇÃO DE FERRAMENTAS (G)


Para colocar uma ferramenta, solte a bucha do mandril para abrir as pinças do mandril. Coloque a broca entre as pinças e aperte firmemente a bucha do mandril. Comprove que a broca está no meio das pinças do mandril. Para retirar a broca, solte apenas a bucha do mandril.

SELETOR DO MODO BERBQUIM/APARAFUSADORA/MARTELO (H)

As seguintes modalidades de trabalho estão disponíveis nesta ferramenta: perfuração, aparafusamento e perfuração com percussão. Para selecionar qualquer uma das três modalidades, gire o seletor de modo para alinhá-lo com o símbolo de perfuração/ aparafusamento/perfuração com percussão na carcaça dependendo da função desejada.

 Para apertar e desapertar parafusos

 Para perfurar em madeira e metal

 Para perfurar com percussão em alvenaria e betão

AJUSTE DO TORQUE (I)

Durante a modalidade de aparafusamento, o torque pode ser ajustado com o regulador de ajuste do torque. Os números mais altos significam um torque mais elevado. Estabeleça as posições como se indica:

1 - 5 para apertar parafusos pequenos

6 - 10 para apertar parafusos em materiais macios

11 - 15 para apertar parafusos em materiais macios e duros

16 - 20 para apertar parafusos em madeira dura

21 - 24 para apertar parafusos grandes

BLOQUEIO AUTOMÁTICO DO VEIO (J)

O bloqueio automático do veio permite-lhe usar esta ferramenta como uma chave de fendas normal. Pode dar uma volta extra e apertar firmemente um parafuso, desaparafusar um parafuso que esteja muito apertado ou continuar a usar a ferramenta depois da bateria ter esgotado. Para a utilização manual da chave de fendas, o mandril bloqueia-se automaticamente quando a ferramenta se desliga.

LUZ DE TRABALHO LED AUTOMÁTICA (K)

A luz de trabalho LED (9) acender-se-á quando se pressiona ligeiramente o gatilho do interruptor e apagar-se-á automaticamente pouco tempo após de soltar o gatilho do interruptor. A luz LED proporciona uma iluminação adicional na superfície da peça de trabalho sob condições de pouca luz.



AVISO! Não olhe diretamente para a luz LED.

PERFURAÇÃO

Quando perfurar uma superfície dura e lisa, realize um furo central para marcar a localização desejada para o orifício. Isto impedirá que a broca salte quando iniciar a perfuração do orifício. Segure a ferramenta firmemente e posicione a ponta da broca no ponto a ser perfurado. Pressione o gatilho do interruptor para iniciar o funcionamento da ferramenta. Coloque a broca junto à peça de trabalho, pressione apenas o suficiente que faça a broca rodar. Não force nem aplique uma pressão lateral com o objetivo de alongar um orifício.



AVISO! Utilize sempre brocas de carboneto de tungsteno para perfurar betão e alvenaria. Quando perfurar metal use apenas brocas HSS e que estejam em boas condições. Quando usar brocas pequenas, utilize sempre um suporte magnético (não incluído). Para facilitar a inserção, quando aparafusar, aplique uma pequena quantidade de sabão líquido ou algo parecido na cabeça do parafuso.

Se possível, segure as peças pequenas para evitar que se movam durante o funcionamento.

PROBLEMAS DE SOBRECARGA, TEMPERATURA E CARREGAMENTO

Problema	Ferramenta/Bateria Estado	Causa possível	Solução
Proteção de sobrecarga	O produto para de repente; A luz de trabalho LED (se instalada) pisca	Torque extremamente alto, situações de bloqueio ou paragem, sobrecarga da ferramenta	Alivie a carga imediatamente, desligue e volte a ligar a ferramenta para reiniciá-la
Temperatura extremamente alta	A primeira e a terceira luz LED da BARRA DO ESTADO DA CARGA piscarão alternadamente	A temperatura da bateria excede os 77°C durante o funcionamento	Deixe a bateria arrefecer por debaixo dos 77°C para o funcionamento e por debaixo dos 57°C para o carregamento
Estado de carga baixa	A potência da ferramenta cairá rapidamente; A primeira luz LED na BARRA DO ESTADO DA CARGA começa a piscar	O estado de carga do conjunto de bateria é inferior ao 5%	Retire o conjunto de bateria da ferramenta e carregue-o
Outros problemas	Ciclos de carregamento curtos	Carregamento incompleto	Certifique-se de que a bateria está carregada completamente sempre permitindo ao carregador completar o seu ciclo completo de carregamento.
		Condições de armazenamento inadequadas	Retire sempre a bateria da ferramenta ou do carregador quando não estiver a uso e guarde-a num local seco e seguro. Não carregue ou armazene a bateria a temperaturas inferiores a 5°C ou superiores a 40°C. Deixe arrefecer o conjunto de bateria quente da ferramenta que acabou de ser utilizada durante aproximadamente 30 minutos antes de armazená-lo



LIMPEZA E MANUTENÇÃO

MANUTENÇÃO

A sua ferramenta eléctrica não necessita de lubrificação ou manutenção adicional. Esta ferramenta não contém nenhum acessório passível de ser reparado pelo utilizador. Nunca utilize água ou produtos de limpeza químicos para limpar a ferramenta eléctrica. Limpe-a com um pano seco. Armazene a ferramenta eléctrica num local seco. Mantenha os orifícios de ventilação do motor limpos. Mantenha todos os comandos livres de pó.

RECICLAGEM E MEIO AMBIENTE



Os resíduos de equipamentos eléctricos e eletrónicos não devem ser eliminados com o lixo doméstico. Deposite-os no local adequado para esse efeito. Para mais informações, Contacte com a autoridade local ou com o estabelecimento onde adquiriu o produto.

ELIMINAÇÃO DO CONJUNTO BATERIA USADO



Para preservar os recursos naturais, elimine ou recicle a bateria corretamente. Este conjunto de bateria contém baterias tipo Lítio-ion. Contacte as autoridades locais para obter mais informações sobre as opções disponíveis de reciclagem e/ou eliminação. Descarregue a bateria fazendo funcionar a ferramenta, remova o conjunto de bateria da ferramenta e cubra os terminais do conjunto de bateria com fita adesiva reforçada para evitar um curto-circuito ou um choque eléctrico. Não tente abrir ou remover qualquer componente da bateria.

REPARAÇÕES

Esta ferramenta não contém nenhum acessório passível de ser reparado pelo utilizador. Contacte um serviço técnico autorizado ou um técnico qualificado para que revise e repare a ferramenta.

ARMAZENAMENTO

- Desligue a ferramenta e retire o conjunto de bateria.
- Limpe a ferramenta tal como foi indicado antes.
- Guarde a ferramenta e os seus acessórios num local seco, bem ventilado, protegido da luz solar e de temperaturas frias extremas.
- Guarde sempre a ferramenta num local fora do alcance das crianças.
- Recomenda-se que guarde a ferramenta na embalagem original ou tapá-la com um pano para protegê-la do pó.

TRANSPORTE

- Desligue a ferramenta e retire o conjunto de bateria.
- Coloque as proteções para o transporte, se for necessário.
- Transporte sempre a ferramenta pela sua pega.
- Proteja a ferramenta de qualquer impacto ou vibração forte que possa ocorrer durante o transporte em veículos.
- Prenda a ferramenta para evitar que se deslize ou caia.



GARANTIA

Empenhamo-nos especialmente na seleção cuidada de materiais de elevada qualidade e utilizamos técnicas de fabrico que nos permitem criar produtos que incorporam design e durabilidade. Este produto (**Erbauer** Berbequim de percussão combinado a bateria) tem uma garantia do fabricante de 3 anos contra defeitos de fabrico, a partir da data de compra (se comprado na loja) ou data de entrega (se comprado online), sem custo adicional.

Para apresentar uma reclamação ao abrigo desta garantia, é necessário apresentar a prova de compra (tal como um recibo, uma fatura de compra ou outra prova admissível em conformidade com a lei em vigor). Mantenha o comprovativo de compra num lugar seguro. Para esta garantia se aplicar, o produto comprado tem de ser novo; não se aplica a produtos em segunda mão ou a produtos de exibição. Salvo disposição em contrário na lei em vigor, a garantia de qualquer produto de substituição expira no final do período da garantia do produto original.

Esta garantia cobre defeitos e falhas de produto, desde que o produto tenha sido utilizado para o fim a que se destina e tenha sido sujeito à instalação, limpeza, manutenção e a cuidados de acordo com as informações contidas nestes termos e condições, no manual do utilizador e na prática padrão, desde que a mesma não contrarie o manual de utilizador.

Esta garantia não cobre defeitos e danos causados pelo desgaste normal, nem danos que possam resultar de utilização indevida, instalação ou montagem incorreta, negligência, acidentes, utilizações indevidas ou modificações do produto. Salvo disposição em contrário na lei em vigor, esta garantia não abrange, em caso algum, custos auxiliares (expedição, deslocação, custos de desinstalação e reinstalação, mão-de-obra, etc), ou danos diretos e indiretos.

Esta garantia não cobre defeitos causados ou como resultado de:

- Uso e desgaste normal
- Negligência, uso incorreto ou excessivo
- Tentativas de reparação efetuadas por pessoas que não sejam um agente autorizado
- Danos estéticos
- Danos causados por objetos ou substâncias estranhas ou acidentes.
- Danos acidentais ou modificação
- Incumprimento das diretrizes do fabricante
- Perda dos bens

As baterias e o carregadors não estão cobertas pela Garantia de 3 anos de Erbauer, pelo que terão um período de garantia de 2 anos a partir da data de compra.

Se o produto apresentar algum defeito, iremos, dentro de um prazo razoável, reparar-lo ou substituir-lo.

Os direitos no âmbito desta garantia têm força executiva no país onde adquiriu este produto. As questões relativas à garantia devem ser esclarecidas na loja onde adquiriu o produto. A garantia complementa e não afeta os seus direitos legais.

Se adquiriu este produto em Portugal - o distribuidor é responsável por quaisquer defeitos de conformidade do produto de acordo com os termos da lei relativa a garantias (Decreto-Lei N.º 67/2003), aditada pelo Decreto-Lei N.º 84/2008.



(EN) EU DECLARATION OF CONFORMITY
(FR) DÉCLARATION UE DE CONFORMITÉ
(PL) DEKLARACJA ZGODNOŚCI UE
(RO) DECLARAȚIA DE CONFORMITATE UE
(ES) DECLARACIÓN UE DE CONFORMIDAD
(PT) DECLARAÇÃO DE CONFORMIDADE UE

Product/ Produit/ Produkt/Produsul/Producto/Produto

- Cordless combi drill/Perceuse à percussion sans fil/Akumulatorowa wiertarko-wkrętarka z udarem/Mașină de înșurubat și găurit cu acumulator/Taladradora de impacto combinada a batería/Berbequim de percussão combinado a bateria
- ECDDT18-Li-2
- Serial number 00001-99999

Name and address of the manufacturer or his authorised representative:

Nom et adresse du fabricant ou de son mandataire:

Nazwa i adres producenta lub jego upoważnionego przedstawiciela:

Denumirea și adresa producătorului sau a reprezentantului său autorizat:

Nombre y dirección del fabricante o de su representante autorizado:

Nome e endereço do fabricante ou do respetivo mandatário:

Kingfisher International Products B.V.,
Rapenburgerstraat 175E,
1011 VM Amsterdam,
The Netherlands

This declaration of conformity is issued under the sole responsibility of the manufacturer.
La présente déclaration de conformité est établie sous la seule responsabilité du fabricant.
Niniejsza deklaracja zgodności wydana zostaje na wyłączną odpowiedzialność producenta.
Prezenta declarație de conformitate este emisă pe răspunderea exclusivă a producătorului.
La presente declaración de conformidad se expide bajo la exclusiva responsabilidad del fabricante.
A presente declaração de conformidade é emitida sob a exclusiva responsabilidade do fabricante.

Object of the declaration/ Objet de la déclaration/ Przedmiot deklaracji/ Obiectul declarației/ Objeto de la declaración/ Objeto da declaração

Product/ Produit/ Produkt/Produsul/ Producto/ Produto

Model/ Modèle/ Model/ Modelul/ Modelo/
Modelo

Cordless combi drill/Perceuse à percussion sans fil/
Akumulatorowa wiertarko-wkrętarka z udarem/Mașină
de înșurubat și găurit cu acumulator/Taladradora de
impacto combinada a batería/Berbequim de percussão
combinado a bateria

ECDDT18-Li-2

The object of the declaration described above is in conformity with the relevant Union harmonisation legislation:

L'objet de la déclaration décrit ci-dessus est conforme à la législation d'harmonisation de l'Union applicable:

Wymieniony powyżej przedmiot niniejszej deklaracji jest zgodny z odpowiednimi wymaganiami unijnego prawodawstwa harmonizacyjnego:

Obiectul declarației descris mai sus este în conformitate cu legislația relevantă de armonizare a Uniunii:

El objeto de la declaración descrita anteriormente es conforme con la legislación de armonización pertinente de la Unión:

O objeto da declaração acima descrito está em conformidade com a legislação de harmonização da União aplicável:

<p>2006/42/EC as amended Machinery Directive 2014/30/EU as amended Directive Electromagnetic compatibility 2011/65/EU, as amended Directive Restriction of the use of certain hazardous substances in electrical and electronic equipment Directive 2006/42/CE relative aux machines 2014/30 / UE telle que modifiée Directive Compatibilit�� electromagn��tique Directive 2011/65/UE Directive relative � la limitation de l'utilisation de certaines substances dangereuses dans les �quipements �lectriques et �lectroniques 2006/42/WE w zmienionej dyrektywie maszynowej 2014/30 / UE ze zmianami Dyrektywa Kompatybilno�� elektromagnetyczna 2011/65 / UE, ze zmianami Dyrektywa Ograniczenie stosowania niekt�rych niebezpiecznych substancji w sprz�cie elektrycznym i elektronicznym 2006/42/CE, astfel a fost modificat� Directiva privind echipamentele 2014/30/UE, astfel a fost modificat� Directiva privind compatibilitatea electromagnetic� 2011/65/UE, astfel a fost modificat� Directiva privind limitarea utilizării anumitor substan�e periculoase �n echipamentele electrice �i electronice Directiva sobre maquinaria modificada 2006/42/CE 2014/30/UE modificada Directiva Compatibilitad electromagn�tica 2011/65/UE, modificada Directiva Restricci�n del uso de determinadas sustancias peligrosas en equipos �lectricos y electr�nicos 2006/42/CE como diretiva de m�quinas alteradas 2014/30/UE como altera��o da compatibilidade eletromagn�tica 2011/65/UE, como restri��o diretiva alterada da utiliza��o de certas subst�ncias perigosas em equipamentos �tricos e eletr�nicos</p>
<p>References to the relevant harmonised standards used or references to the other technical specifications in relation to which conformity is declared: R�f�rences des normes harmonis�es pertinentes appliqu�es, y compris la date de celles-ci, ou des autres caract�ristiques techniques, y compris la date de celles-ci, par rapport auxquelles la conformit� est d�clar�e: Odwołania do odno�nych norm zharmonizowanych, kt�re zastosowano, wraz z dat� normy, lub do innych specyfikacji technicznych, wraz z dat� specyfikacji, w odniesieniu do kt�rych deklarowana jest zgodno�: Trimiteri la standardele armonizate relevante folosite, inclusiv data standardului, sau trimiteri la celelalte specifica�ii tehnice, inclusiv data specifica�iilor, �n leg�tur� cu care se declar� conformitatea: Referencias a las normas armonizadas pertinentes utilizadas, incluidas las fechas de las normas, o referencias a las otras especificaciones t�cnicas, incluidas las fechas de las especificaciones, respecto a las cuales se declara la conformidad: Refer�ncias �s normas harmonizadas aplic�veis utilizadas, incluindo a data da norma, ou �s outras especifica��es t�cnicas, incluindo a data da especifica��o, em rela��o �s quais � declarada a conformidade:</p>
<p>EN 62841-1:2015 EN 62841-2-1:2018+A11:2019 EN IEC 55014-1:2021 EN IEC 55014-2:2021</p>

Authorised signatory and technical file holder/Signataire et responsable de la documentation technique autorisé/ Podmiot uprawniony do wystawienia i adres przechowywania dokumentacji technicznej/Semnatar autorizat și deținător al dosarului tehnic/Firmante autorizado y titular del expediente técnico/ signatário autorizado e detentor da ficha técnica

Kingfisher International Products B.V.,
Rapenburgerstraat 175E,
1011 VM Amsterdam,
The Netherlands

A handwritten signature in black ink, appearing to read 'David Awe', with a long horizontal stroke extending to the right.

David Awe
Group Quality Director

30/07/2022

Manufacturer • Fabricant • Producent • Producător • Fabricante:

Kingfisher International Products B.V.

Rapenburgerstraat 175E

1011 VM Amsterdam

The Netherlands

www.kingfisher.com/products

FR www.castorama.fr | www.bricodepot.fr **PL** www.castorama.pl

RO www.bricodepot.ro **ES** www.bricodepot.es **PT** www.bricodepot.pt

FR Pour consulter les manuels d' instructions en ligne,
rendez-vous sur le site www.kingfisher.com/products

PL Aby zapoznać się z instrukcją obsługi online,
odwiedź stronę www.kingfisher.com/products

RO Pentru a consulta manualele de instrucțiuni online,
vizitați www.kingfisher.com/products

ES Para consultar los manuales de instrucciones
en línea, visite www.kingfisher.com/products

PT Para consultar manuais de instruções online, visite
www.kingfisher.com/products