

form

VALLA

1 puerta corredera de armario

1 porta de armário deslizante

Anch. 92,2 x Alt. 237,5 cm

L. 92,2 x A. 237,5 cm

Para una altura máxima de 2,40 m

Para uma altura máxima de 2,40 m

Acabado blanco - Espejo plata

Perfiles de acero lacado de color blanco

Decoração branco - Espelho prateado

Perfis em aço lacado branco



Sometido a 50 000 ciclos de apertura - cierre
Testado em 50 000 ciclos de abertura - fecho

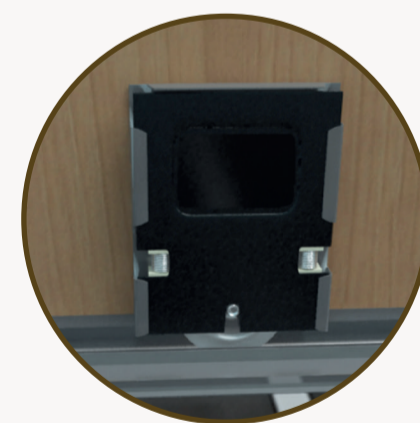


Combinable con otros acabados de la gama VALLA

Perfil ancho para un mejor agarre

Para combinar com outras decorações da gama VALLA

Perfil amplo para uma maior aderência



Sistema deslizante superior e inferior mediante una guía extra fácil de deslizar y muy resistente

Sistema de rolamento superior e inferior para uma orientação extra fluída e resistente

1 puerta corredera de armario

Combinable con una o más puertas de la gama VALLA. Se puede equipar con amortiguadores. Los raíles se venden por separado.

Acabado en blanco y espejo plata, panel TASM** de 10 mm de grosor. Espejo de 4 mm de grosor (grosor total espejo + refuerzo: 10 mm). Perfiles en acero lacado blanco, con tratamiento anticorrosión. Guías superiores e inferiores deslizables, para una comodidad de uso óptima. Sistema antidescarrilamiento y placa de altura regulable de 15 mm.

Puede montarlo usted mismo/a - consulte las instrucciones de montaje en el reverso.

*Garantía de 15 años: para las piezas de ferretería. Podrá adquirir las piezas de repuesto durante todo el período de duración de la garantía.

** TASM: tablero aglomerado con superficie de melamina.

1 porta de armário deslizante

Para combinar con uma ou várias portas da gama VALLA. Possibilidade de equipar com amortecedores. Calhas vendidas separadamente.

Decoração branco e espelho prateado, painel PSM** espessura 10 mm. Espessura espelho 4 mm (esp. total espelho + suporte: 10 mm). Perfis em aço lacado branco, tratamento anticorrosão. Guias superiores e inferiores sobre rolamento, para um conforto de utilização ideal. Sistema antidescarrilamento e margem de ajuste de 15 mm em altura.

Montagem pelo consumidor - instruções de instalação no verso.

*Garantía de 15 años: nas peças de ferreagem. As peças sobresselentes estarão disponíveis durante todo o período de garantia deste produto.

** PSM: Placas com Superfície Melamínica.

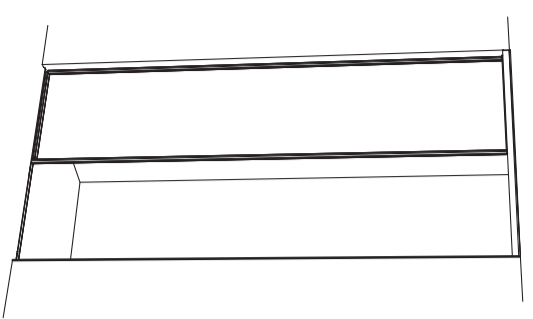
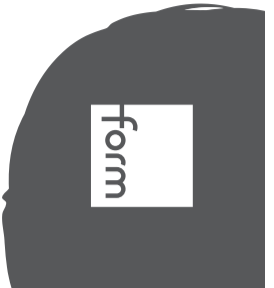


Kingfisher International Products Limited
3 Sheldon Square, London, W2 6 PX, United Kingdom



30 kg

Producto pesado. Deben transportarlo entre más de una persona.
Produto pesado. Não carregar sozinho.



Valla



IMPORTANT - Please read carefully the separate safety guide before use.

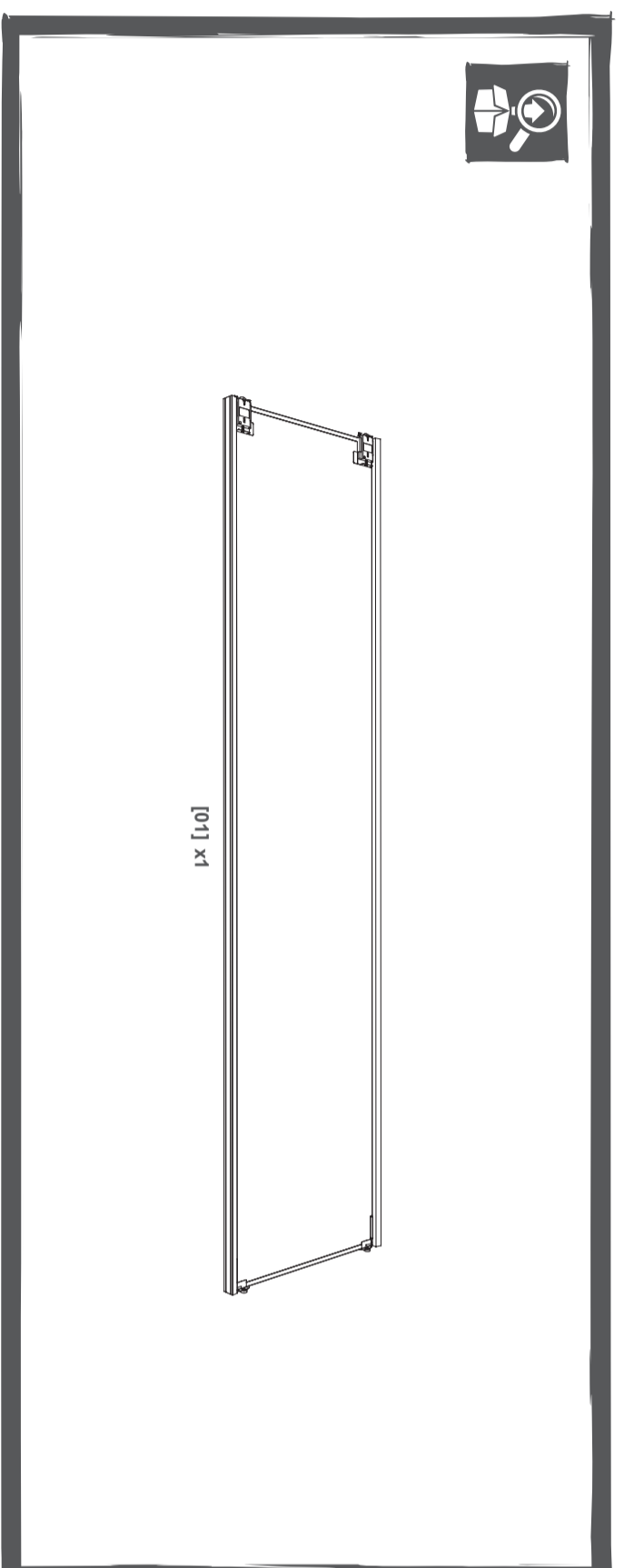
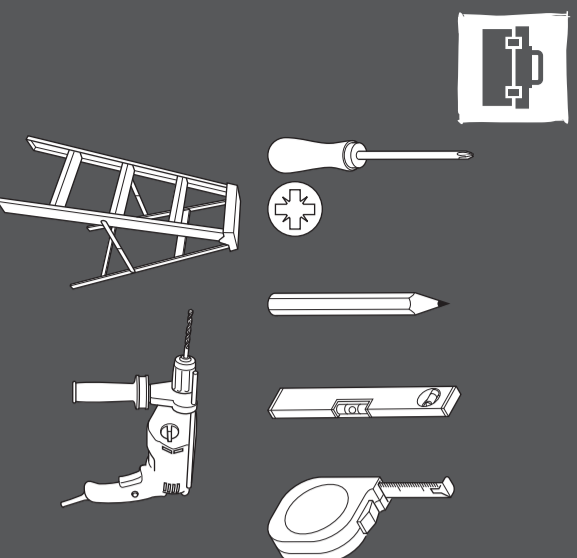
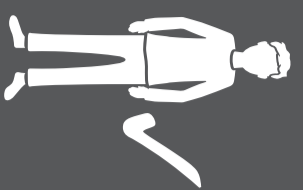
IMPORTANT - Vă rugăm să citi cu atenție ghidul de siguranță separat înainte de utilizare.

WAŻNE - Przed użyciem proszę dokładnie zapoznać się z instrukcją bezpieczeństwa.

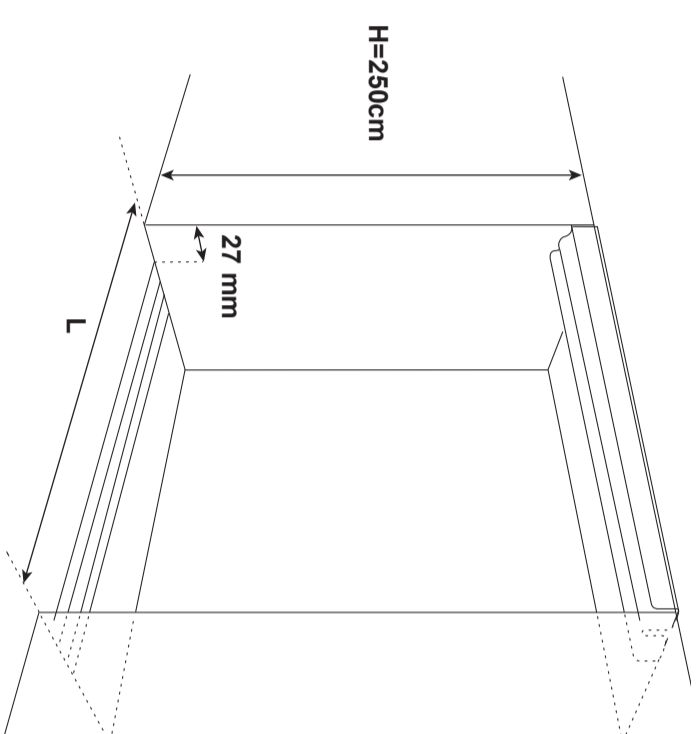
IMPORTANT - Lire attentivement le guide de sécurité séparé avant utilisation.

IMPORTANT - Lea atentamente la guía de seguridad separado antes de utilizar.

IMPORTANT - ler attentivement o guia de segurança antes a utilização



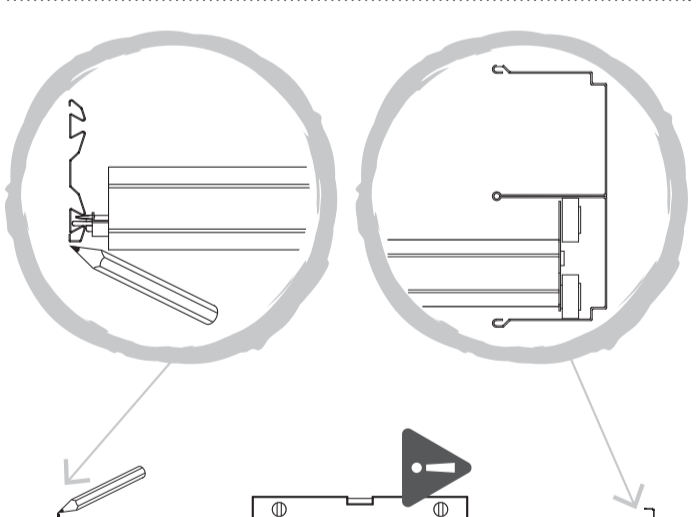
01



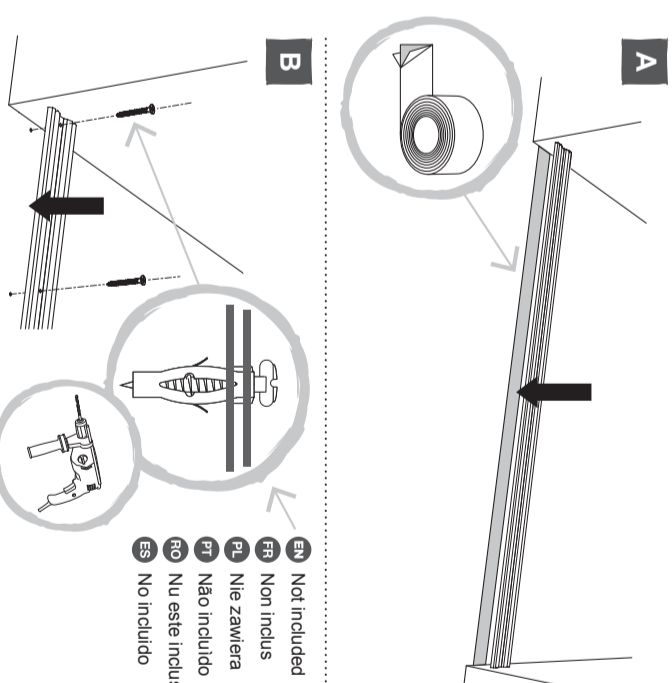
04



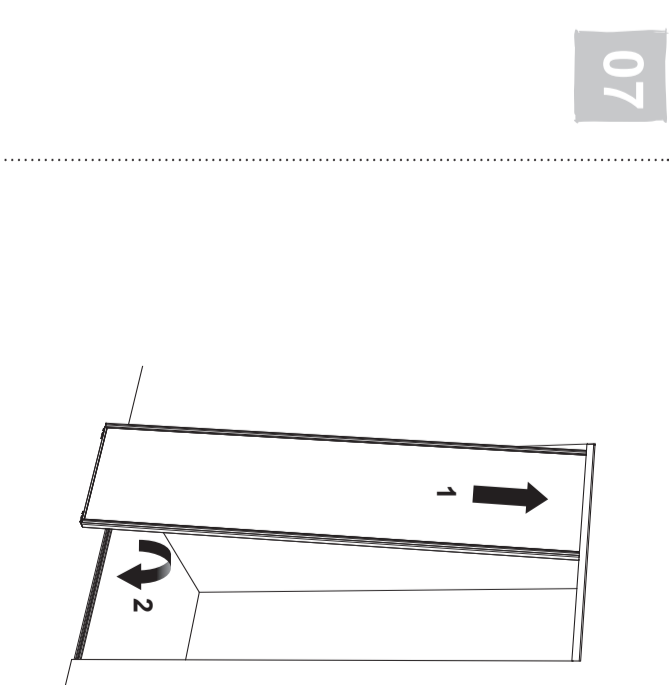
05



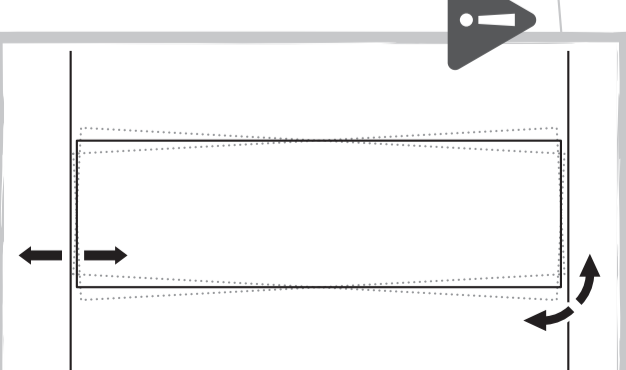
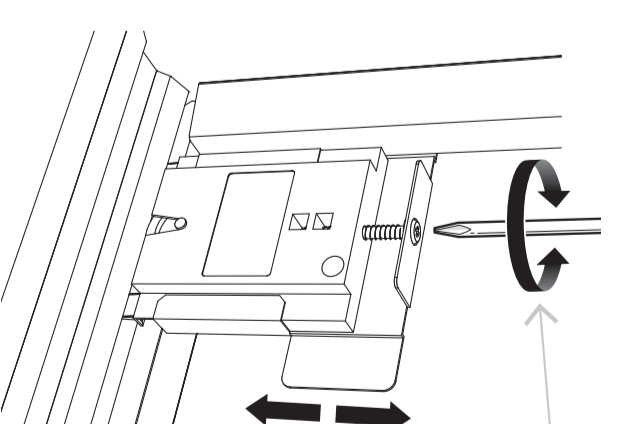
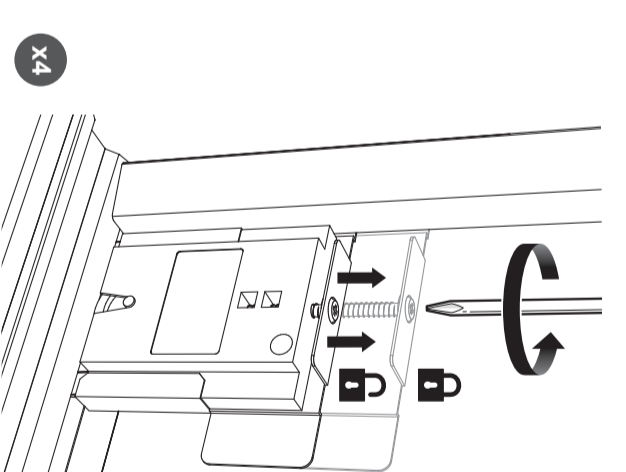
06



07



08



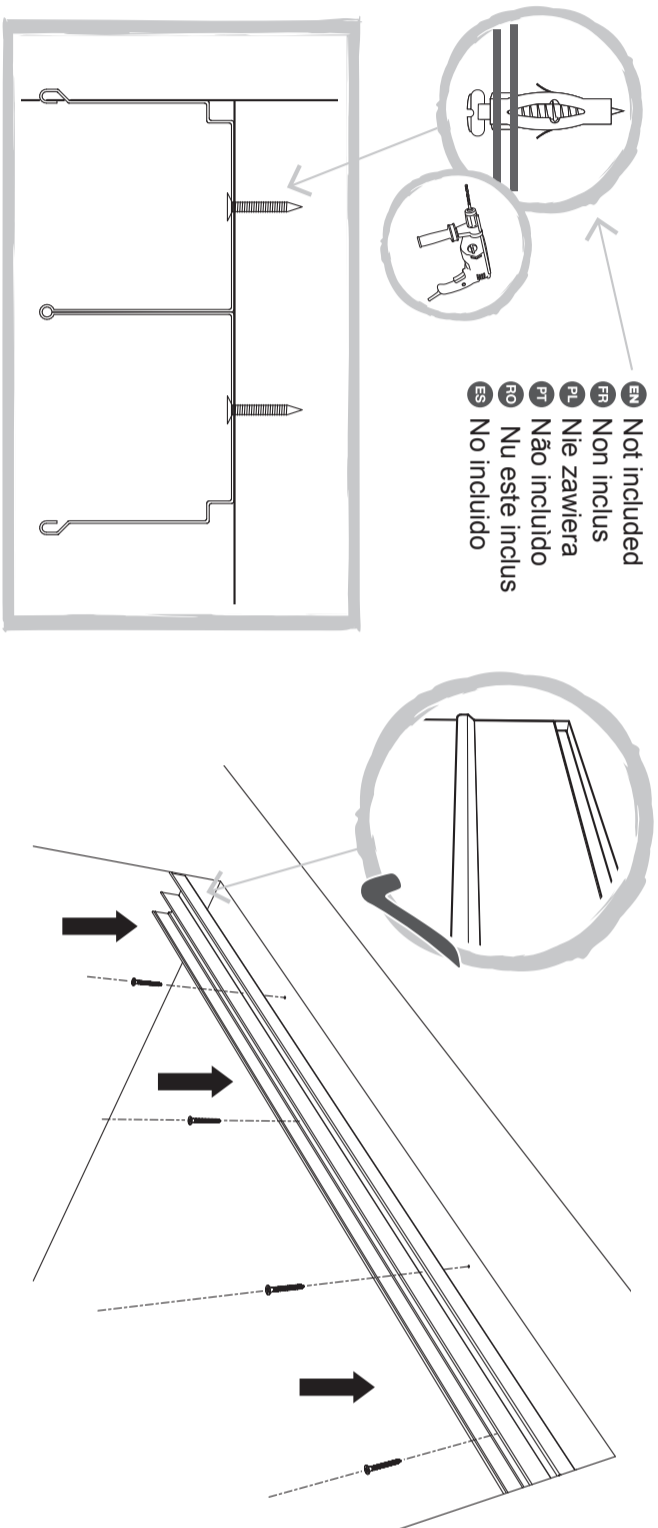
03



02



Not included
Non inclus
Nie zawiera
Não incluído
Nu este inclus
No incluido



08

