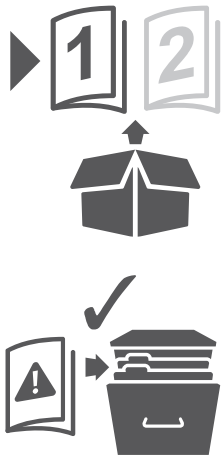


 IMPORTANT	<p>This is a combined document. Please ensure that the instruction manual and safety manual are split out and printed separately, including blank pages.</p> <p>PLEASE DO NOT PRINT THIS PAGE.</p>
 重要说明	<p>这是一份合并文件。请务必分开并分别打印说明手册和安全手册，包括空白页。</p> <p>请不要打印此页。</p>
 IMPORTANT	<p>Le présent document est unifié. Veuillez vous assurer que le manuel d'instructions et le manuel de sécurité soient scindés et imprimés séparément, en y incluant les pages blanches.</p> <p>MERCI DE NE PAS IMPRIMER CETTE PAGE.</p>
 WAŻNE	<p>To jest połączony dokument. Upewnij się, że instrukcje obsługi oraz instrukcje bezpieczeństwa są rozdzielone i wydrukowane osobno, w tym puste strony.</p> <p>NIE NALEŻY DRUKOWAĆ NINIEJSZEJ STRONY.</p>
 WICHTIG	<p>Dies ist ein kombiniertes Dokument. Stellen Sie sicher, dass Bedienungsanleitung und Sicherheitshandbuch getrennt aufgeteilt und ausgedruckt werden, einschließlich leerer Seiten.</p> <p>DIESE SEITE BITTE NICHT DRUCKEN.</p>
 ВАЖНО!	<p>Это комбинированный документ. Разделите руководство по эксплуатации и руководство по технике безопасности, а затем распечатайте их по отдельности, включая пустые листы.</p> <p>НЕ ПЕЧАТАЙТЕ ЭТУ СТРАНИЦУ.</p>
 IMPORTANT	<p>Acesta este un document combinat. Vă rugăm să vă asigurați că manualul de instrucțiuni și manualul de siguranță sunt separate și tipărite separat, inclusiv paginile goale.</p> <p>NU TIPĂRIȚI ACEASTĂ PAGINĂ.</p>
 IMPORTANTE	<p>Este documento es combinado. Asegúrese de que el manual de instrucciones y el manual de seguridad están divididos e impresos por separado, incluidas las páginas en blanco.</p> <p>NO IMPRIMA ESTA PÁGINA.</p>
 IMPORTANTE	<p>Isto é um conjunto de documentos. Verifique se o manual de instruções e o manual de segurança estão separados e impressos separadamente inclusive as páginas brancas.</p> <p>POR FAVOR NÃO IMPRIMA ESTA PÁGINA.</p>
 ÖNEMLİ	<p>Bu birleşik bir belgedir. Kullanma talimatının ve güvenlik el kitabının boş sayfalar dahil olmak üzere ayrıştırıldığından ve ayrı ayrı yazdırıldığından emin olun.</p> <p>LÜTFEN BU SAYFAYI YAZDIRMAYIN.</p>



**EAN: 3663602834731 / 3663602834762 /
3663602834786 / 3663602834793**

Electronic Safe

V40621 BX220IM/B3



Safety

- These instructions are for your safety. Please read through them thoroughly prior to installation and retain them for future reference.
- Check the pack and make sure you have all of the parts listed.
- Remove all packaging, wrap etc. from the product.
- For maximum security, this product must be securely fixed to a internal wall constructed of brick, concrete blocks or reinforced concrete using provided bolts.
- Consideration should be given to the placing of the product to ensure that it is placed in a discreet location and will not be easily found by intruders.
- Fixing to hollow partition walls is not recommended. If fixed to wood it must be to a solid wooden structure.
- This product is suitable for indoor use only and not for areas constantly subject to moisture such as bathroom.
- Take care not to drill into any pipes or mains cables beneath the surface during mounting holes preparation.
- If you have any doubt about installation / use of this product, consult qualified personnel.
- WARNING!** This product is heavy. Care should be exercised during transportation and handling to ensure that no one is injured.
- Do not leave the override key in a place that is easily accessible for strangers.
- If batteries have leaked, remove them from the battery compartment with a cloth.
- Remove the batteries if you will not be using the appliance for an extended period of time.

Warranty Period and Conditions

This product is under warranty for 2 years as from the date of purchase, for normal, non-professional household use. The warranty shall only apply upon presentation of the till receipt or the invoice. Keep your proof of purchase in a safe place.

The warranty covers product breakdowns and malfunctions under the condition that the product is used in accordance with its intended use and subject to installation and maintenance in accordance with good practice and the information contained in the user's manual. This product must be installed so that it may be later removed without damaging it.

This contractual warranty does not cover defects and damage caused by the natural wear of parts, bad weather, flooding, heat releases, freezing, damage caused by water quality (hardness, aggressiveness, corrosion, etc.), by the presence of foreign bodies transported by water or otherwise (sand, filings, etc.) or the lack of room ventilation, and damages that could be the consequence of improper use, misuse, negligence, accident or maintenance that is defective or does not comply with good practice or the information in the user's manual.





The following are also excluded from the warranty: harmful consequences due to the use of accessories and/or non-original equipment manufacturer or improper replacement parts, disassembly or product modification.

The warranty is limited to those parts recognised as defective. Under no circumstances shall it cover fringe expenses (travel, labour) and direct and consequential damage.

Guarantee related queries should be addressed to a store affiliated with the distributor you purchased the product from.

This guarantee is in addition to and does not affect your statutory rights.

Technical Data

Supply Voltage:	4x 1,5 V batteries (type AA)
	This product complies with conformity requirements of the applicable European Regulations or Directives.
	This product complies with conformity requirements of the applicable UK Regulations.
	For indoor use only.
MM.YYYY	06.2017
 18Wxx	

Sécurité

- Ces consignes visent à assurer votre sécurité. Veuillez les lire attentivement avant de procéder à l'installation, puis conservez-les afin de pouvoir vous y référer ultérieurement.
- Assurez-vous de la présence de toutes les pièces répertoriées dans l'emballage.
- Retirez tous les emballages, enveloppes, etc. du produit.
- Pour obtenir une sécurité maximale, ce produit doit être solidement fixé à un mur intérieur fait de briques, de blocs de béton ou de béton armé à l'aide des boulons fournis.
- Il convient de tenir compte de la mise en place du produit afin de s'assurer qu'il est placé dans un endroit discret et qu'il ne sera pas facilement repéré par des intrus.
- La fixation sur des cloisons creuses n'est pas recommandée. En cas de fixation sur du bois, il doit s'agir d'une structure solide en bois.
- Ce produit est adapté à une utilisation à l'intérieur exclusivement et ne convient pas pour les endroits constamment soumis à l'humidité tels que la salle de bains.
- Veillez à ne pas percer les tuyaux ou les câbles situés sous la surface pendant la préparation des trous de montage.
- En cas de doutes sur l'installation/l'utilisation de ce produit, veuillez consulter du personnel qualifié.
- AVERTISSEMENT !** Ce produit est lourd. Une grande prudence s'impose pendant son transport et sa manipulation afin de prévenir toutes blessures corporelles.
- Ne pas laisser la clé de déblocage dans un endroit facilement accessible aux personnes étrangères.

Durée et conditions de garantie

Ce produit est garanti 2 ans à compter de la date d'achat, dans le cadre d'un usage ménager normal, non professionnel. La garantie ne peut s'appliquer que sur présentation du ticket de caisse ou de la facture d'achat. Conservez votre preuve d'achat dans un endroit sûr. La garantie couvre les pannes et dysfonctionnements du produit sous réserve d'une utilisation conforme à la destination du produit et sous réserve d'une installation et d'un entretien conformes aux règles de l'art et aux informations du manuel d'utilisation. Ce produit devra avoir été installé de telle sorte qu'il puisse être retiré ultérieurement sans détérioration. Cette garantie contractuelle ne couvre pas les défauts et détériorations provoqués par l'usure naturelle des pièces, les intempéries, les inondations, les dégagements de chaleur, le gel, les dommages causés par la qualité de l'eau (calcaire, agressivité, corrosion, ...), par la présence de corps étrangers véhiculés ou non par l'eau (sable, limailles, ...) ou le manque d'aération de la pièce et les dommages qui pourraient être la conséquence d'un usage inapproprié, d'une utilisation abusive, d'une négligence, d'un accident ou d'un entretien défectueux ou non conforme aux règles de l'art ou aux informations du manuel d'utilisation. Sont également exclues de la garantie les conséquences néfastes dues à l'emploi d'accessoires et/ou de pièces de rechange non d'origine, ou non adaptées, au démontage ou à la modification du produit. La garantie est limitée aux pièces reconnues défectueuses. Elle ne couvre, en aucun cas, les frais annexes (déplacement, main d'œuvre) et les dommages directs et indirects. Indépendamment de cette garantie commerciale, le vendeur reste tenu de la garantie légale de conformité mentionnée aux articles L. 217-4 à L. 217-12 et de celle relative aux défauts de la chose vendue, dans les conditions prévues aux articles 1641 à 1648 et 2232 du code civil.

Article L217-4 du code de la consommation : Le vendeur livre un bien conforme au contrat et répond des défauts de conformité existant lors de la délivrance.

Il répond également des défauts de conformité résultant de l'emballage, des instructions de montage ou de l'installation lorsque celle-ci a été mise à sa charge par le contrat ou a été réalisée sous sa responsabilité.

Article L217-5 du code de la consommation : Le bien est conforme au contrat :

1° S'il est propre à l'usage habituellement attendu d'un bien semblable et, le cas échéant :

- s'il correspond à la description donnée par le vendeur et possède les qualités que celui-ci a présentées à l'acheteur sous forme d'échantillon ou de modèle ;
- s'il présente les qualités qu'un acheteur peut légitimement attendre eu égard aux déclarations publiques faites par le vendeur, par le producteur ou par son représentant, notamment dans la publicité ou l'étiquetage ;

2° Ou s'il présente les caractéristiques définies d'un commun accord par les parties ou est propre à tout usage spécial recherché par l'acheteur, porté à la connaissance du vendeur et que ce dernier a accepté.

Article L217-12 du code de la consommation : L'action résultant du défaut de conformité se prescrit par deux ans à compter de la délivrance du bien.

Article L217-16 du code de la consommation : Cette période court à compter de la demande d'intervention de l'acheteur ou de la mise à disposition pour réparation du bien en cause, si cette mise à disposition est postérieure à la demande d'intervention.




Article 1641 du code civil : Le vendeur est tenu de la garantie à raison des défauts cachés de la chose vendue qui la rendent impropre à l'usage auquel on la destine, ou qui diminuent tellement cet usage que l'acheteur ne l'aurait pas acquise, ou n'en aurait donné qu'un moindre prix, s'il les avait connus.

Article 1648 alinéa 1er du code civil : L'action résultant des vices rédhibitoires doit être intentée par l'acquéreur dans un délai de deux ans à compter de la découverte du vice. Ceci n'affecte pas vos droits légaux.

Lorsque l'acheteur demande au vendeur, pendant le cours de la garantie commerciale qui lui a été consentie lors de l'acquisition ou de la réparation d'un bien meuble, une remise en état couverte par la garantie, toute période d'immobilisation d'au moins sept jours vient s'ajouter à la durée de la garantie qui restait à courir. Pour toutes requêtes relatives à la garantie, veuillez-vous adresser à un magasin affilié au distributeur auprès duquel vous avez acheté ce produit.

- En cas de fuite des piles, retirez-les du compartiment à piles à l'aide d'un chiffon.
- Retirez les piles si vous ne comptez pas utiliser l'appareil pendant une longue période.

Caractéristiques

Tension d'alimentation :	4 x piles de 1,5 V (type AA)
	Ce produit est conforme aux exigences de conformité des règlements ou directives européennes applicables.
	Utilisation exclusivement réservée à l'intérieur.
MM.YYYY	06.2017
 18Wxx	

Bezpieczeństwo

- Te instrukcje służą twojemu bezpieczeństwu. Prosimy dokładnie je przeczytać przed instalacją i zachować do wglądu.
- Sprawdzić zawartość opakowania i upewnić się, że znajdują się w nim wszystkie części.
- Usunąć z produktu wszelkie materiały pakunkowe, itp.
- W celu zapewnienia maksymalnego bezpieczeństwa, ten produkt musi być starannie przymocowany do ściany wewnętrznej, wykonanej z cegły, pustaków betonowych lub betonu za pomocą dostarczonych wkrętów.
- Należy rozważyć miejsce położenia produktu, aby mieć pewność, że jest dobrze ukryty i nie zostanie łatwo znaleziony przez intruzów.
- Nie zaleca się mocowania do pustych w środku ścianek działowych. W przypadku montażu do konstrukcji z drewna, konstrukcja musi być stała.
- Ten produkt nadaje się do użytku tylko wewnątrz pomieszczeń i w miejscach, które nie są narażone na wilgoć, takich jak łazienka.
- Należy uważać, aby podczas przygotowywania otworów montażowych nie przewiercić żadnych rur ani kabli elektrycznych, znajdujących się pod powierzchnią.
- W przypadku jakichkolwiek wątpliwości, związanych z montażem lub używaniem produktu, należy skonsultować się z wykwalifikowanymi osobami.
- OSTRZEŻENIE!** Ten produkt jest ciężki. Podczas transportu i obsługi należy zachowywać ostrożność, aby nikt nie doznał urazu.
- Klucza do głównego zamka sejfów nie zostawiać w miejscach, łatwo dostępnych dla dzieci lub osób postronnych.
- W przypadku wycieku baterii, wyjąć je z komory na baterie, używając szmatki.
- Jeśli urządzenie nie będzie używane przez dłuższy okres czasu, baterie należy wyjąć.

Długość i warunki gwarancji

Gwarancja produktu jest ważna 2 lat/a od daty zakupu, w ramach normalnego użytku w gospodarstwie domowym a nie w środowisku profesjonalnym. Gwarancja jest ważna wyłącznie po okazaniu paragonu lub faktury zakupu. Prosimy zachować dowód zakupu w bezpiecznym miejscu. Gwarancja obejmuje usterki i niewłaściwe działanie produktu, z zastrzeżeniem stosowania zgodnie z przeznaczeniem produktu i instalacji oraz konserwacji zgodnych z zasadami dobrej praktyki i z informacjami zawartymi w instrukcji użytkownika. Produkt należy zainstalować tak, by mógł być później demontowany bez uszkodzenia.

Gwarancja umowna nie obejmuje wad i uszkodzeń spowodowanych naturalnym zużyciem części, czynników pogodowych, powodzi, wytwarzanie ciepła, morzu, uszkodzeń spowodowanych jakością wody (wapień, korozja..), obecnością obcych ciał przenoszonych w wodzie lub poza nią (piasek, opiłki...) lub brak wietrzenia pomieszczenia oraz uszkodzeń na skutek niewłaściwego lub niedbałego używania, niezgodnego z przeznaczeniem, wypadku lub wadliwej konserwacji lub konserwacji niezgodnej z dobrymi praktykami lub informacjami zawartymi w podręczniku użytkownika.

Szkodliwe skutki spowodowane używaniem nieoryginalnych, niedostosowanych akcesoriów i/lub części zamiennych, demontażem lub zmianą produktu są również wyłączone z gwarancji.




Gwarancja jest ograniczona do części uznanych za wadliwe. Nie obejmuje ona w żadnym razie dodatkowych kosztów (dojazd, siła robocza) oraz bezpośrednich i pośrednich uszkodzeń.

W ramach gwarancji Kupujący może uzyskać zwrot zapłaconej ceny albo wymianę produktu lub jego naprawę lub inne usługi, których skutkiem będzie usunięcie wad produkcyjnych. Kupujący jest zobowiązany do współdziałania z Gwarantem przy realizacji swoich uprawnień wynikających z niniejszej gwarancji. Kupujący, który korzysta z uprawnień wynikających z niniejszej gwarancji powinien dostarczyć produkt na podany niżej adres Gwaranta lub do sklepu, w którym go nabył.

Gwarant zobowiązuje się do wykonania swoich obowiązków niezwłocznie, ale nie później niż w terminie 21 dni.

Udzielenie przez Gwaranta gwarancji nie wyłącza, nie ogranicza ani nie zawieszają uprawnień Kupującego wynikających z przepisów o rękojmi za wady rzeczy sprzedanej.

Dane techniczne

Napięcie znamionowe:	4x bateria 1,5 V (typu AA)
	Ten produkt spełnia wymogi zgodności zawarte w odnośnych rozporządzeniach lub dyrektywach unijnych.
	Wyłącznie do użytku wewnątrz pomieszczeń.
MM.YYYY	06.2017
 18Wxx	

Sicherheit

- Diese Anleitungen dienen Ihrer Sicherheit. Lesen Sie diese Anleitungen vor der Installation sorgfältig durch und bewahren Sie diese für ein zukünftiges Nachschlagen gut auf.
- Überprüfen Sie die Verpackung auf Vollständigkeit.
- Entfernen Sie alle Verpackungsmaterialien, Hüllen, usw. vom Produkt.
- Im Hinblick auf optimale Sicherheit muss dieses Produkt unter Verwendung der mitgelieferten Schrauben an einer Innenraumwand aus Ziegelstein, Betonstein oder verstärktem Beton befestigt werden.
- Wählen Sie den Installationsort sorgfältig aus, um zu gewährleisten, dass der Schrank an einem diskreten Ort installiert wird und nicht so leicht von Einbrechern gefunden werden kann.
- Es wird nicht empfohlen, das Gerät an hohlen Trennwänden zu befestigen. Falls Sie das Produkt an einer Holzoberfläche befestigen, muss es sich um Hartholz handeln.
- Dieses Produkt ist nur für den Innengebrauch und nicht für Bereiche geeignet, die ständiger Feuchtigkeit ausgesetzt sind (z.B. Badezimmer).
- Achten Sie darauf, dass Sie während der Vorbereitung der Befestigungslöcher keine Leitungen oder Netzkabel hinter der Oberfläche anbohren.
- Falls Sie Zweifel bzgl. der Installation/Nutzung des Geräts haben, wenden Sie sich an eine qualifizierte Fachkraft.
- WARNUNG!** Das Produkt ist schwer. Während des Transports und der Handhabung ist Sorgfalt erforderlich, um Verletzungen zu vermeiden.
- Lassen Sie den Überbrückungsschlüssel nicht an einem Ort liegen, der für fremde Personen leicht zugänglich ist.
- Falls Batterien auslaufen, nehmen Sie diese unter Verwendung eines Lappens aus dem Batteriefach.
- Entnehmen Sie die Batterien, falls Sie das Produkt längere Zeit nicht verwenden werden.

Garantiebedingungen und -dauer

Dieses Produkt hat eine Garantie von 2 Jahren vom Kaufdatum an, im Rahmen des normalen, nicht professionellen Gebrauchs im Haushalt. Von der Garantie kann nur durch Vorlage des Kassenbons oder der Kaufrechnung Gebrauch gemacht werden. Bewahren Sie die Kaufbelege an einem sicheren Ort auf.

Die Garantie umfasst Ausfälle und Störungen des Produkts unter der Voraussetzung, dass das Produkt bestimmungsgemäß verwendet und entsprechend der technischen Vorschriften sowie der Gebrauchsanweisungen eingebaut und gewartet wurde. Dieses Produkt muss so eingebaut werden, dass es nachträglich ohne Beschädigung zurückgenommen werden kann.




Die vertragliche Garantie umfasst keine Mängel oder Beschädigungen, die auf natürliche Abnutzung der Teile, Unwetter, Überschwemmungen, Wärmeentwicklung oder Frost zurückgehen sowie keine Schäden, die durch die Wasserqualität (kalkhaltiges oder aggressives Wasser, Korrosion,...), durch Fremdkörper, die im Wasser befördert wurden oder nicht (Sand, Späne,...) oder durch mangelnde Belüftung des Teils verursacht wurden und keine Schäden, die auf unsachgemäße Verwendung, missbräuchliche Verwendung, Fahrlässigkeit, Unfälle oder mangelhafte Wartung oder Wartung, die nicht den technischen Vorschriften oder Gebrauchsanweisungen entspricht, zurückgehen.

Schädliche Einflüsse durch den Einsatz von nicht originalen oder nicht angepassten Zubehörteilen und/oder Ersatzteilen sowie durch die Zerlegung oder Veränderung des Produkts sind ebenfalls von der Garantie ausgeschlossen.

Die Garantie beschränkt sich auf Teile, die als beschädigt anerkannt wurden. In keinem Falls umfasst sie Zusatzkosten (Austauschen, Arbeitsstunden) sowie direkte und indirekte Schäden.

Dies beeinträchtigt nicht Ihre gesetzlich verankerten Rechte. Die Ablaufgarnitur ist von dieser Garantie ausgenommen.




Technische Spezifikationen

Spannungsversorgung:	4x 1,5 V Batterien (Typ AA)
	Konform mit den Anforderungen aller einschlägigen EG-Richtlinien.
	Nur für den Innengebrauch.
MM.YYYY	06.2017
 18Wxx	

Безопасность

- Данные инструкции предназначены для обеспечения вашей безопасности. Внимательно прочитайте их перед установкой изделия и храните для возможного использования в будущем.
- Проверьте упаковку и убедитесь, что она содержит все перечисленные компоненты.
- Распакуйте изделие, удалив все упаковочные материалы и т. п.
- Для максимальной безопасности изделие следует надежно прикрепить с помощью болтов, входящих в комплект, к внутренней стене здания, выполненной из кирпича, бетонных блоков или армированного бетона.
- Следует тщательно выбрать место установки изделия, чтобы в случае вторжения оно было скрыто от посторонних.
- Не рекомендуется прикреплять сейф к пустотелым перегородкам. Сейф можно прикрепить к деревянной конструкции только при условии ее достаточной прочности.
- Изделие предназначено только для использования в помещении. Не рекомендуется устанавливать его в зонах с повышенной влажностью, например, в ванной комнате.
- В процессе сверления установочных отверстий принимайте меры предосторожности, чтобы не повредить проводку и трубы, которые могут находиться в толще стены.
- В случае сомнений по поводу установки/использования изделия, обратитесь к квалифицированному специалисту.
- ПРЕДУПРЕЖДЕНИЕ!** Изделие отличается большим весом. Во избежание травм следует принять меры предосторожности при транспортировке и перемещении сейфа.
- Не оставляйте запасной ключ в зоне доступа посторонних.
- При протечке батареек извлеките их из отсека для батареек, обернув тканью.
- Если вы не будете использовать сейф в течение длительного времени, вытащите батарейки.

Технические данные

Напряжение питания:	4 батарейки 1,5 В (тип AA)
	Изделие соответствует всем требованиям директивы ЕС.
	Только для использования в помещении.
MM.YYYY	06.2017
 18Wxx	

Сроки и условия гарантии

2-летняя гарантия начинается с момента покупки при условии бытового, а не коммерческого использования поддона. Гарантия предоставляется исключительно при предъявлении кассового чека или счета-фактуры. Сохраните документы, подтверждающие факт покупки.

Гарантия распространяется на те случаи неисправности изделия, когда оно использовалось в соответствии со своим назначением и устанавливалось в соответствии с действующими нормативами и инструкцией по эксплуатации.

Изделие должно устанавливаться таким образом, чтобы впоследствии его можно было демонтировать без повреждений.

Настоящая гарантия не распространяется на повреждения и дефекты, вызванные естественным износом изделия, неблагоприятными погодными условиями, затоплением, воздействием тепла или холода, качеством воды (уровень содержания извести, корродирующих веществ и т. д.), наличием посторонних частиц, использованием иных веществ (песок, металлическая стружка и т. д.) или недостаточным уровнем вентиляции, а также на повреждения, возникшие по причине неправильного или неправомерного применения, несоблюдения инструкций, несчастного случая или несоответствующего технического обслуживания.

Гарантия также не распространяется на неисправности, вызванные применением неоригинальных или несоответствующих принадлежностей и/или запасных частей, демонтажом или внесением изменений в изделие.

Гарантия распространяется исключительно на детали, признанные неисправными. Ни при каких обстоятельствах гарантия не покрывает дополнительные расходы (транспорт, оплата труда сотрудников) и прямые или косвенные убытки.

Это не влияет на ваши законные права.

Siguranța

- Aceste instrucțiuni sunt pentru siguranța dvs. Citiți-le în totalitate înainte de instalare și păstrați-le pentru referințe viitoare.
- Verificați pachetul și asigurați-vă că aveți toate piesele listate.
- Îndepărtați toate materialele de ambalare, foliile, etc. de la produs.
- Pentru securitate maximă acest produs trebuie fixat în siguranță pe un perete intern construit din cărămidă, blocuri de beton sau beton armat, folosind șuruburile furnizate.
- Trebuie acordată atenție locului de așezare a produsului pentru a garanta că este așezat într-un loc discret și că nu va fi găsit ușor de hoți.
- Nu este recomandată fixarea în pereți cu goluri. Dacă este fixată pe lemn trebuie să fie o structură din lemn, solid.
- Acest produs este potrivit doar pentru folosirea în interior și nu pentru zone care sunt supuse constant umezelii, cum ar fi baia.
- Aveți grijă să nu găuriți conducte sau cabluri electrice din perete în timp ce faceți găurile de montare.
- Dacă aveți îndoieli asupra instalării / folosirii acestui produs, consultați personalul calificat.
- AVERTISMENT!** Acest produs este greu. Trebuie să aveți grijă în timpul transportului și manevrării, pentru a vă asigura că nu este nimeni rănit.
- Nu lăsați cheia de corecție într-un loc ușor accesibil pentru străini.
- Dacă bateriile au curs, scoateți-le din compartimentul pentru baterii folosind o cârpă.
- Scoateți bateriile dacă nu folosiți aparatul o perioadă lungă de timp.

Durata și condițiile de garanție

Acest produs este garantat 2 ani de la data achiziției, în condiții de utilizare casnică normală, nu profesională. Garanția poate fi aplicată numai pe baza prezentării bonului fiscal de casă sau a facturii. Păstrați dovada achiziției într-un loc sigur.

Garanția acoperă defectele și disfuncționalitățile produsului sub rezerva unei utilizări în conformitate cu scopul propus al produsului și sub rezerva unei instalări și a unei întrețineri în conformitate cu cele mai bune practici și cu informațiile din manualul de utilizare. Acest produs trebuie să fie instalat astfel încât acesta să poată fi demontat ulterior fără deteriorare.




Această garanție contractuală nu acoperă defectele și deteriorările provocate de uzura naturală a pieselor, de intemperii, de inundații, de degajările de căldură, de îngheț, de deteriorările provocate de calitatea apei (calcar, agresivitate, coroziune, ...) de prezența unor corpuri străine vehiculate sau nu de apă (nisip, particule, ...) sau de lipsa ventilației camerei și de daunele care ar putea să fie rezultatul unei utilizări necorespunzătoare, al unei utilizări abuzive, al neglijenței, al unui accident sau al unei întrețineri defectuoase sau neconforme cu cele mai bune practici și cu informațiile din manualul de utilizare.

De asemenea, sunt excluse din garanție consecințele negative datorate utilizării de accesorii și/sau piese de schimb neoriginale sau neadaptate, demontării sau modificării produsului. Garanția este limitată la piesele recunoscute ca fiind defecte. Garanția nu acoperă, în niciun caz, costurile auxiliare (de deplasare, de manoperă) și daunele directe și indirecte.

Acest lucru nu afectează drepturile dumneavoastră statutare. Această garanție nu acoperă kitul de evacuare.

Vă rugăm să rețineți că un certificat de garanție suplimentar va fi dat în magazinul din care veți achiziționa produsul.

Date tehnice

Tensiune de alimentare:	4x 1,5 V baterii (tip AA)
	Acest produs respectă cerințele de conformitate ale reglementărilor sau directivelor europene aplicabile.
	Doar pentru folosire în interior.
MM.YYYY	06.2017
 18Wxx	

Seguridad

- Estas instrucciones son para su seguridad. Antes de la instalación, lea las instrucciones con atención y guárdelas para referencias futuras.
- Compruebe el paquete y asegúrese de que contiene todos los componentes enumerados.
- Retire todo el embalaje, envolturas etc. del producto.
- Para una seguridad máxima, fije el producto con los anclajes suministrados a una pared interna de ladrillo, bloque de hormigón u hormigón armado.
- Asegúrese de colocar el producto en un lugar discreto que no se encuentre fácilmente.
- No se recomienda la fijación en tabiques huecos. Si se fija en madera, esta deberá ser de una estructura maciza.
- Este producto es apto exclusivamente para uso en espacios interiores y no para zonas expuestas constantemente a la humedad, como el baño.
- Asegúrese de no perforar ninguna tubería o cable principal situados bajo la superficie al realizar los orificios de fijación.
- Consulte con personal cualificado en el caso de duda sobre la instalación o uso de este producto.
- ¡ADVERTENCIA!** Este producto es pesado. Tenga cuidado durante el transporte y uso para que nadie resulte herido.
- No deje la llave de anulación en un lugar de fácil acceso para extraños.
- Si la pilas tienen fugas, retírelas del compartimento con un paño.
- Retire las pilas si no va a usar el aparato durante un periodo largo de tiempo.

Duración y condiciones de la garantía




Este producto está garantizado durante 2 años a partir de la fecha de compra, en el contexto de un uso doméstico normal, no profesional. La garantía solo es aplicable mediante presentación del tíquet de caja o de la factura de compra. Guarde su comprobante de compra en un lugar seguro. La garantía cubre las averías y el mal funcionamiento del aparato, a condición de que el uso haya sido el previsto para este producto, y de que se instale y se mantenga según las buenas prácticas del oficio y según las informaciones del manual de uso. Deberá instalar este producto de forma que pueda ser retirado luego sin deterioro.

Esta garantía contractual no cubre los defectos y el deterioro provocados por el uso habitual de las piezas, la intemperie, las inundaciones, las emisiones de calor, el gel, los daños causados por la calidad del agua (con mucha cal, agresiva, corrosiva...), por la presencia de cuerpos extraños que llegan o no con el agua (arena, limaduras...) o la falta de aireación de la estancia y los daños que pudieran ser consecuencia de un uso inadecuado o abusivo, negligencia, accidente o mantenimiento defectuoso o que no está de acuerdo con las buenas prácticas del sector o con las informaciones del manual de uso.

Se excluyen asimismo de la garantía las consecuencias nefastas debidas al uso de accesorios u/o piezas de repuesto no originales o no adaptados para el desmontaje o la modificación del producto. La garantía se limita a las piezas que se reconozcan como defectuosas. No cubre, en ningún caso, los gastos asociados (desplazamiento, mano de obra) y los daños directos e indirectos.

Brico Dépôt queda responsable de los defectos de conformidad del producto según lo establecido por los artículos 114 a 124 del Real Decreto Legislativo 1/2007, de 16 de noviembre, por el que se aprueba el texto refundido de la Ley General para la Defensa de los Consumidores y Usuarios y otras leyes complementarias.

Datos técnicos

Tensión de alimentación:	4x pilas 1,5 V (tipo AA)
	Este producto cumple los requisitos de conformidad de los reglamentos o las directivas europeas aplicables.
	Para uso exclusivo en espacios interiores.
MM.YYYY	06.2017
 18W/xx	

Segurança

- Estas instruções são para sua segurança. Deve lê-las atentamente antes da instalação e guardá-las para referência futura.
- Verifique a embalagem e assegure-se de que tem todas as peças indicadas na lista.
- Remova todas as embalagens, papel de embrulho etc., do produto.
- Para segurança máxima, este produto deve ser fixo de forma segura a uma parede interna construída de tijolo, blocos de concreto ou cimento armado, utilizando os parafusos fornecidos.
- Deve ser dada atenção à colocação do produto para garantir que é colocado num local discreto e que não será facilmente encontrado por intrusos.
- A fixação a paredes divisórias ocas não é recomendada. Se for fixo em madeira esta deve ser uma estrutura de madeira sólida.
- Este produto é adequado apenas para uso no interior e não para áreas constantemente sujeitas a humidade tais como casas de banho.
- Tome cuidado para não furar quaisquer canos ou cabos elétricos por baixo da superfície quando perfurar os furos de montagem.
- Se tiver alguma dúvida sobre a instalação / utilização deste produto, deve consultar pessoal qualificado.
- AVISO!** Este produto é pesado. Deve haver cuidado durante o transporte e a manipulação para garantir que ninguém é ferido.
- Não deixe a chave de sobreposição num lugar que seja facilmente acessível a estranhos.
- Caso as baterias tenham vertido, retire-as do seu compartimento com um pano.
- Retire as pilhas se o aparelho não for utilizado durante um período de tempo prolongado.

Duração e condições da garantia

Este produto tem uma garantia de 2 anos a partir da data de compra, no âmbito de uma utilização doméstica normal, não profissional. A garantia só pode ser aplicada mediante apresentação do talão de caixa ou fatura de compra. Guarde a sua prova de compra num local seguro.




A garantia abrange as avarias e mau funcionamento do produto, sob reserva de uma utilização em conformidade com os intuitos para que o produto foi criado e sob reserva de uma instalação e manutenção em conformidade com as regras da arte e as informações do manual de utilização. Este produto tem de ser instalado de modo a que possa ser retirado posteriormente sem ficar deteriorado.

Esta garantia contratual não abrange defeitos e deteriorações provocados por um desgaste natural das peças, intempéries, inundações, libertações de calor, gelo, danos causados pela qualidade da água (calcário, agressividade, corrosão...), pela presença de corpos estranhos veiculados ou não pela água (areia, limalhas...) ou a falta de arejamento da peça e os danos que poderão ser consequência de uma utilização inadequada, uma utilização abusiva, negligência, acidente ou manutenção defeituosa, ou a não conformidade com as regras da arte ou informações do manual de utilização.

Estão também excluídas da garantia as consequências nefastas devido à utilização de acessórios e/ou peças sobresselentes que não sejam originais ou não adaptadas, à desmontagem ou modificação do produto. A garantia limita-se às peças reconhecidas como defeituosas. Ela não abrange, em caso algum, as despesas resultantes (deslocamento, mão-de-obra) e os danos diretos ou indiretos.

Brico Depot é responsável por defeitos de conformidade do produto conforme nos termos da Lei das Garantias (Decreto-Lei n.º 67/2003, alterado pelo Decreto-Lei n.º 84/2008).




Dados técnicos

Tensão de Alimentação:	4 pilhas de 1,5 V (tipo AA)
	Este produto está em conformidade com os requisitos das diretivas e regulamentos europeus aplicáveis.
	Apenas para uso no interior.
MM.YYYY	06.2017
	

Güvenlik

- Bu talimatlar güvenliğinizi içindir. Lütfen montajdan önce talimatların tamamını okuyun ve gelecekte başvuru için saklayın.
- Paketi kontrol edin ve listede yer alan tüm parçaların paket içinde bulunduğundan emin olun.
- Tüm ambalajları, paketleri vb. üründen çıkarın.
- Maksimum güvenlik için bu ürün, ürünle birlikte verilen civatalarla tuğla, beton blok veya betonarme kullanılarak inşa edilmiş bir iç duvara sıkıca sabitlenmelidir.
- Ürünün gizli bir yerde tutulmasını ve davetsiz misafirlerin kolayca bulamamasını sağlamak için ürünün uygun bir yere yerleştirilmesine özen gösterilmelidir.
- Boşluklu/oyuk bölmeli duvarlarına sabitleme yapılması önerilmez. Ahşap üzerine sabitleme durumunda, ahşap yapı sağlam olmalıdır.
- Bu ürün sadece kapalı mekanlarda kullanım için uygun olup banyo gibi neme sürekli maruz kalan alanlar için uygun değildir.
- Matkapla delik açarken duvarın arkasında yer alan boru veya elektrik kablolarına zarar vermeye dikkat edilmelidir.
- Bu ürünün montajı / kullanımı ile ilgili herhangi bir şüphenez varsa, yetkili personele danışın.
- UYARI!** Bu ürün ağırdır. Taşıma ve kullanım sırasında hiç kimsenin yaralanmamasına dikkat edilmelidir.
- Geçersiz kılma anahtarını yabancıların kolayca erişebileceği bir yerde bırakmayın.
- Piller sızıntı yaparsa, bir bez yardımıyla tutarak pil yuvasından çıkarın.
- Cihazı uzun bir süre kullanmayacaksanız pillerini çıkarın.

Teknik veriler

Besleme Gerilimi:	4x 1,5 V pil (AA tip)
	Bu ürün, geçerli Avrupa Tüzüklerinin veya Direktiflerinin uygunluk gerekliliklerine uygundur.
	Sadece kapalı alanda kullanım içindir.
MM.YYYY	06.2017
	

Garanti süresi ve şartları

Bu ürün, profesyonel amaçlı olmayıp normal ev kullanımı kapsamında, satın alma tarihinden itibaren 2 yıl garantilidir. Garanti, sadece kasa fişi veya faturanın ibraz edilmesi halinde geçerlidir. Satın aldığınızı gösteren belgeyi güvenli bir yerde saklayın.

Bu garanti, ürünün kullanım amacına uygun kullanılması, kurallara ve kullanma kılavuzundaki bilgilere uygun bir montaj ve bakıma tabi tutulması kaydıyla üründeki hataları ve kusurları kapsar. Bu ürün, daha sonra zarar görmeden sökülebilecek şekilde monte edilmelidir.

Sözleşmeye dayalı bu garanti, parçaların doğal aşınmasından, kötü hava şartlarından, sel baskınlarından, ısınmadan kaynaklanan hata ve tahribatlardan, su kalitesinden (kireç, agresivite/çözücülük, korozyon, ...), suyla taşınan yabancı maddelerin varlığı (kum, talaş, ...) veya odanın havalandırılmamasından kaynaklı hasarları ve hatalı kullanım, hor kullanım, ihmal, kaza ya da yanlış yapılmış bir bakımın veya yürürlükteki yönetmeliklere veya kullanma kılavuzuna uyulmaması sonucu oluşabilecek hasarları kapsamaz. Garanti aynı şekilde, orijinal olmayan veya adaptasyonu yapılmamış aksesuarların ve/veya yedek parçaların kullanılmasına, ürünün sökülmesine veya ürün üzerinde değişiklik yapılmasına bağlı yan etkileri kapsamaz. Garanti, hatalı olduğu belirlenen parçalarla sınırlıdır. Bu garanti, hiçbir durumda sigorta poliçe masraflarını (nakliyat, işçilik), doğrudan ve dolaylı hasarları kapsamaz.

Garanti ambalajın açılması, montaj, ürünün taşınması sırasında veya montajdan sonra duşakabinin temperli cam panellerinde meydana gelen kırık ve çatlakları kapsamaz.

**Manufacturer • Fabricant • Producent
Producător • Fabricante:**

UK Manufacturer:

Kingfisher International Products Limited,
3 Sheldon Square, London, W2 6PX,
United Kingdom

EU Manufacturer:

Kingfisher International Products B.V.
Rapenburgerstraat 175E
1011 VM Amsterdam
The Netherlands
www.kingfisher.com/products

EN

www.diy.com
www.screwfix.com
www.screwfix.ie

**To view instruction manuals online,
visit www.kingfisher.com/products**

FR

www.castorama.fr
www.bricodepot.fr

**Pour consulter les manuels d'instructions
en ligne, rendez-vous sur le site
www.kingfisher.com/products**

PL

www.castorama.pl

**Aby zapoznać się z instrukcją obsługi online,
odwiedź stronę www.kingfisher.com/products**

RUS

Импортер:

ООО «Касторама РУС»
Дербеневская наб., дом 7, стр 8,
Россия, Москва, 115114
www.castorama.ru

Изготовитель для России:

Нингбо Сафевелл Сафес Мфг. Лтд,

Адрес:

Линчун Рд 69, Бинхай Инвестмент и Венчуре Центр,
Йинжоу Дистрикт, Нингбо, Китай

**Онлайн-версии руководств по
эксплуатации доступны на странице
www.kingfisher.com/products**

RO

www.bricodepot.ro

**Pentru a consulta manualele de instrucțiuni
online, vizitați www.kingfisher.com/products**

ES

www.bricodepot.es

**Para consultar los manuales de instrucciones
en línea, visite www.kingfisher.com/products**

PT

www.bricodepot.pt

**Para consultar manuais de instruções online,
visite www.kingfisher.com/products**

TR

İthalatçı Firma:

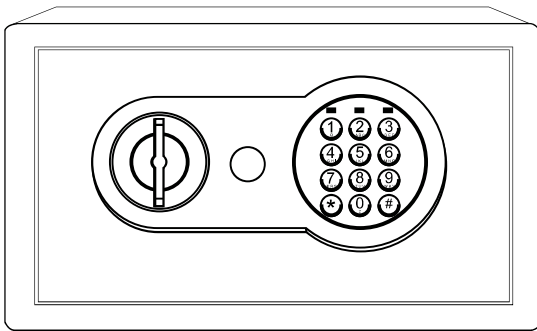
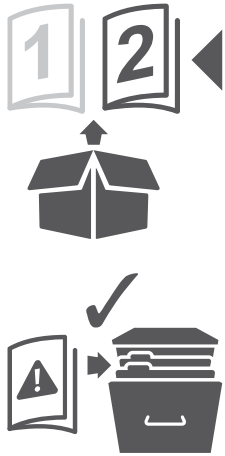
KOÇTAŞ YAPI MARKETLERİ TİC. A.Ş.
Taşdelen Mah. Sırrı Çelik Bulvarı No:5
34788 Taşdelen/Çekmeköy/İSTANBUL
Tel: +90 216 4300300
Faks: +90 216 4844313
www.koctas.com.tr

**Kullanım kılavuzuna internet üzerinden ulaşmak
için www.kingfisher.com/products adresini
ziyaret edin**

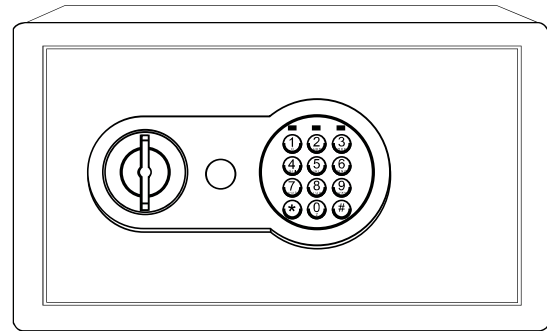
Yetkili servis istasyonları ve yedek parça temini için
aşağıda yer alan Koçtaş Müşteri Hattı ve Koçtaş
Genel Müdürlük irtibat bilgilerinden faydalanınız.

KOÇTAŞ MÜŞTERİ HİZMETLERİ
0850 209 50 50

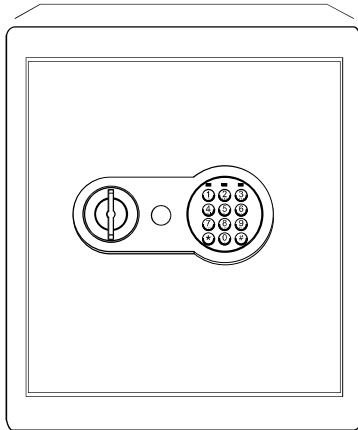
AEEE Yönetmeliğine Uygundur
Menşei: Çin



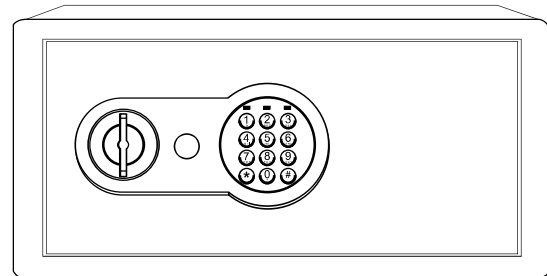
EAN: 3663602834731



EAN: 3663602834762



EAN: 3663602834786



EAN: 3663602834793

Electronic Safe

V40621 BX220IM/B3



EN IMPORTANT - Please read carefully the separate safety guide before use.

FR IMPORTANT - Lire attentivement le guide de sécurité séparé avant utilisation.

PL WAŻNE - Przed użyciem proszę dokładnie zapoznać się z instrukcją bezpieczeństwa.

DE WICHTIG - Lesen Sie vor Gebrauch die separaten Sicherheitshinweise.

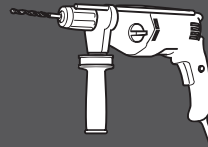
RUS ВАЖНО - Пожалуйста, внимательно прочитайте отдельное руководство по технике безопасности перед использованием.

RO IMPORTANT - Vă rugăm să citiți cu atenție ghidul de siguranță separat înainte de utilizare.

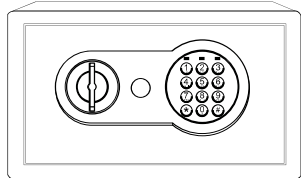
ES IMPORTANTE - Lea atentamente la guía de seguridad separado antes de utilizar.

PT IMPORTANTE - Leia atentamente o guia de segurança separado antes de usar.

TR ÖNEMLİ - Kullanmadan önce emniyet kurallarını lütfen dikkatle okuyun.

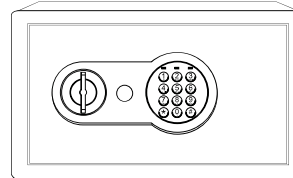


4 x AA



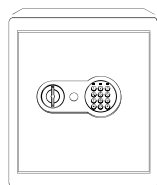
EAN: 3663602834731 *1

[01] x 1



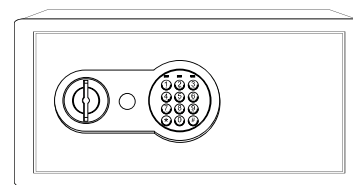
EAN: 3663602834762 *2

[01] x 1



EAN: 3663602834786 *2

[01] x 1



EAN: 3663602834793 *2

[01] x 1



[02] x 2



*1

[A] x 2



[B] x 2



[C] x 2

*2

[A] x 4

[B] x 4

[C] x 4



EN Preparation FR Préparation PL Przygotowanie
 DE Vorbereitung RUS Подготовка RO Pregătire
 ES Preparación PT Preparação TR Hazırlık

3



EN Product description FR Description du produit PL Opis produktu
 DE Produktbeschreibung RUS Описание продукта RO Descrierea produsului
 ES Descripción del producto PT Descrição do produto TR Ürün açıklaması

4



EN Installation FR Installation PL Instalacja
 DE Installation RUS Установка RO Instalare
 ES Instalación PT Instalação TR Montaj

5



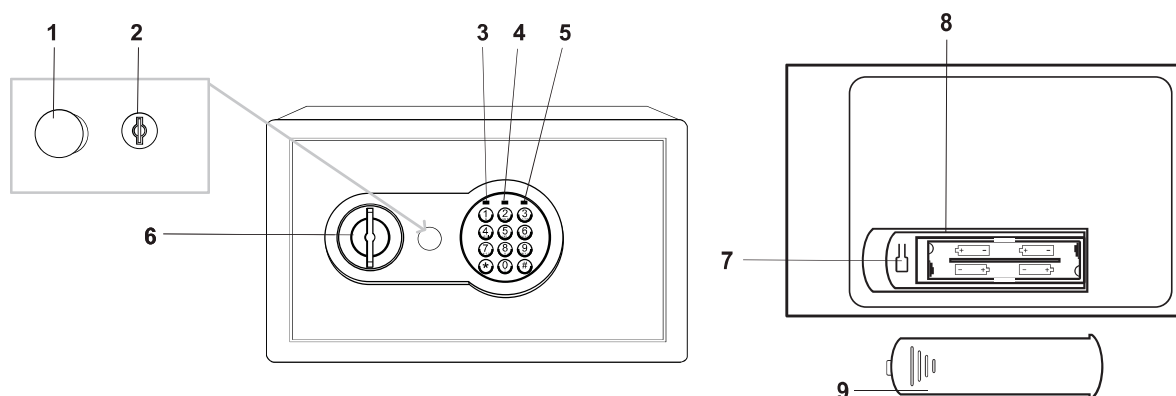
EN Use FR Utilisation PL Użytkowanie DE Benutzung RUS Использование
 RO Utilizare ES Uso PT Utilização TR Kullanım

EN	6
FR	9
PL	12
DE	15
RUS	18
RO	21
ES	24
PT	27
TR	30



- EN Product description FR Description du produit PL Opis produktu
DE Produktbeschreibung RUS Описание продукта RO Descrierea produsului
ES Descripción del producto PT Descrição do produto TR Ürün açıklaması

4

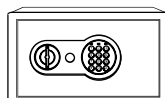


- EN** 1. Override lock cover 2. Override lock 3. Green light 4. Red light 5. Yellow light 6. Knob 7. Password reset button 8. Battery compartment 9. Battery compartment cover
-
- FR** 1. Cache de protection du verrou de déblocage 2. Verrou de déblocage 3. Voyant vert 4. Voyant rouge 5. Voyant jaune 6. Bouton 7. Bouton de réinitialisation de mot de passe 8. Compartiment à piles 9. Couvercle du compartiment à piles
-
- PL** 1. Osłona zamka głównego 2. Zamek główny 3. Zielona dioda 4. Czerwona dioda 5. Żółta dioda 6. Pokrętko 7. Przycisk resetowania hasła 8. Komora baterii 9. Pokrywa komory baterii
-
- DE** 1. Abdeckung Überbrückungsschloss 2. Überbrückungsschloss 3. Grüne Anzeige 4. Rote Anzeige 5. Gelbe Anzeige 6. Knopf 7. Passwort-Rückstellungstaste 8. Batteriefach 9. Batteriefachabdeckung
-
- RUS** 1. Крышка запасного замка 2. Запасной замок 3. Зеленый индикатор 4. Красный индикатор 5. Желтый индикатор 6. Ручка 7. Кнопка сброса кода 8. Отсек для батареек 9. Крышка отсека для батареек
-
- RO** 1. Capac al corecției blocării 2. Blocare de prioritate 3. Lumină verde 4. Lumină roșie 5. Lumină galbenă 6. Buton 7. Buton resetare parolă 8. Compartiment baterie 9. Capac compartiment baterii
-
- ES** 1. Tapa cerradura de anulación 2. Cerradura de anulación 3. Luz verde 4. Luz roja 5. Luz amarilla 6. Perilla 7. Botón de restablecimiento de contraseña 8. Compartimento de las pilas 9. Tapa del compartimento de las pilas
-
- PT** 1. Tampa do fecho de sobreposição 2. Fecho de sobreposição 3. Luz verde 4. Luz vermelha 5. Luz amarela 6. Maçaneta 7. Botão de redefinição da palavra passe 8. Compartimento das pilhas 9. Tampa do compartimento das pilhas
-
- TR** 1. Geçersiz kılma kilidi kapağı 2. Geçersiz kılma kilidi 3. Yeşil ışık 4. Kırmızı ışık 5. Sarı ışık 6. Kilit nobu 7. Şifre sıfırlama düğmesi 8. Pil yuvası 9. Pil yuvası kapağı

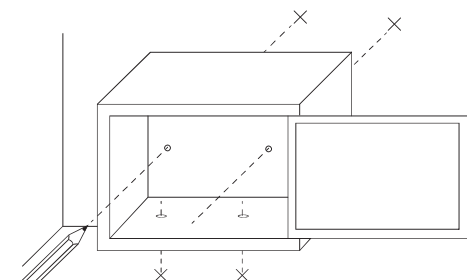


- | | | | | | |
|----|--------------|-----|--------------|----|------------|
| EN | Installation | FR | Installation | PL | Instalacja |
| DE | Installation | RUS | Установка | RO | Instalare |
| ES | Instalación | PT | Instalação | TR | Montaj |

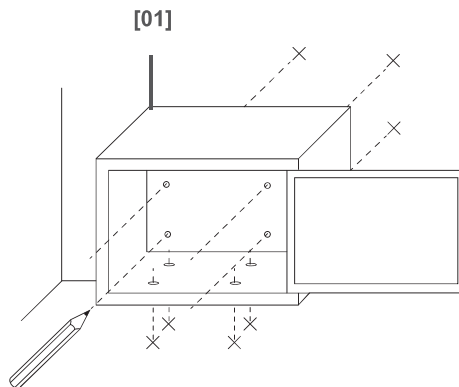
01



[01] x 1

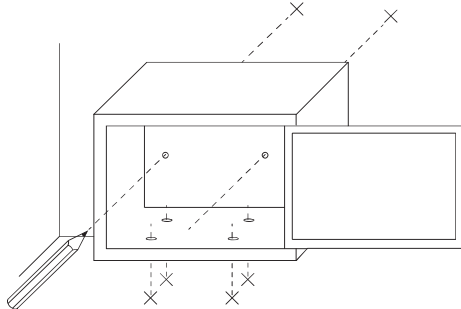


EAN: 3663602834731



EAN: 3663602834762

EAN: 3663602834786



EAN: 3663602834793

02



[A] x 2*1

[A] x 4*2



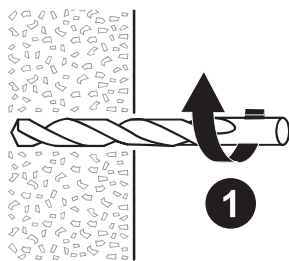
[B] x 2*1

[B] x 4*2

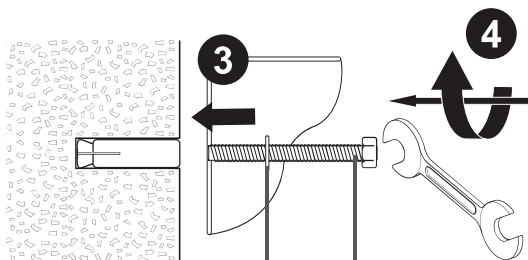


[C] x 2*1

[C] x 4*2



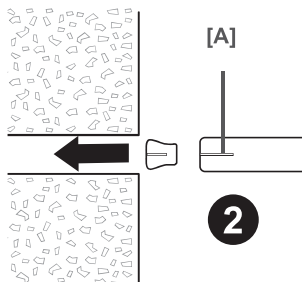
1



[B]

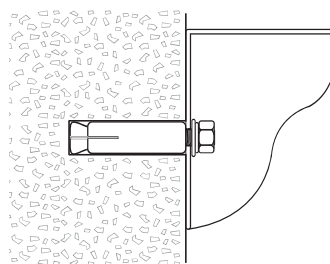
[C]

4



[A]

2





EN Use

FR Utilisation

PL Użytkowanie

DE Benutzung

RUS Использование

RO Utilizare

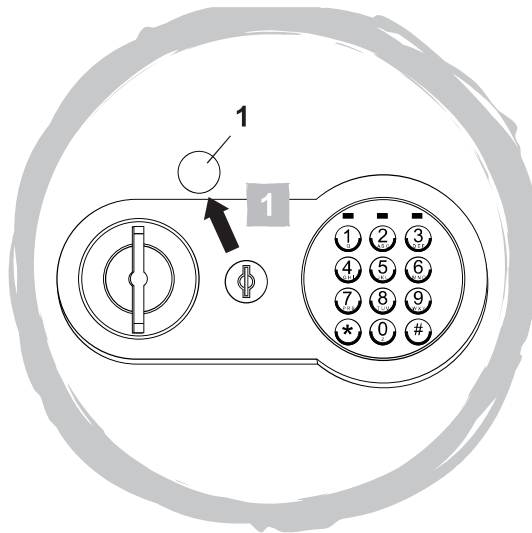
ES Uso

PT Utilização

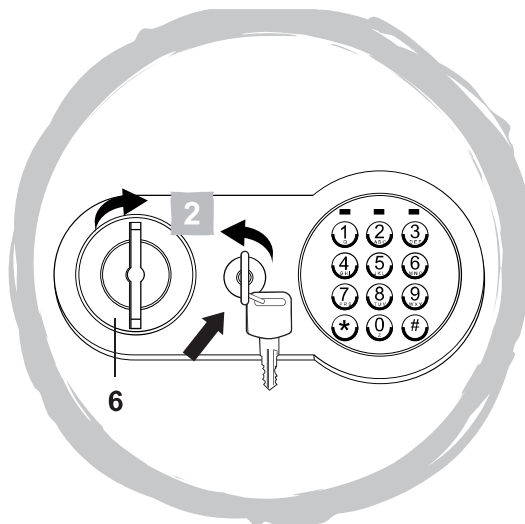
TR Kullanım

Initial opening

1. Remove the override lock cover (1) located in the middle of the main control panel using a small screwdriver.



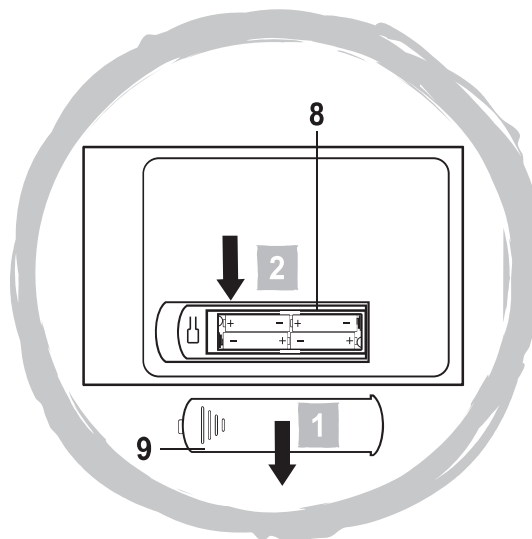
2. Insert the key and turn it anti-clockwise. At the same time turn the knob (6) clockwise and open the door.



Batteries

01 Installing batteries

1. Remove the battery compartment cover (9).
2. Insert 4 batteries (not included) into battery compartment (8) making sure polarity (+ and -) is correct.



02 Low battery warning and replacement

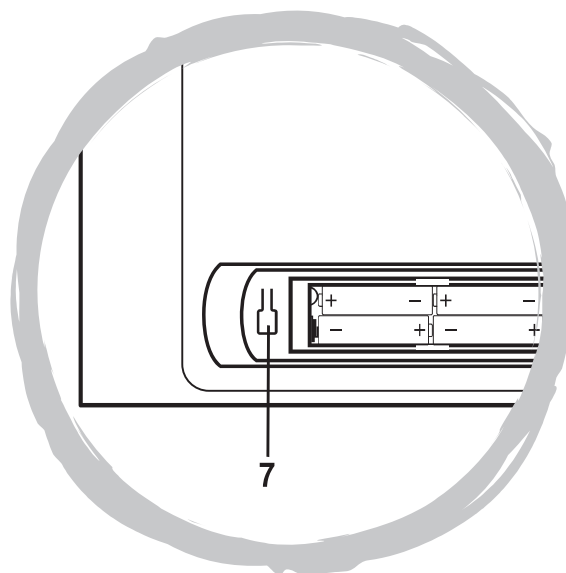
- If the red light (4) illuminates this indicates low battery level.
- Replace all batteries with new ones making sure polarity (+ and -) is correct.
- If the keypad does not work because the batteries are exhausted, use the override key to open the safe, and then replace all batteries.

User password

01 Setting and changing user password

1. Press the password reset button (7). The yellow light (5) illuminates.
2. Enter new password (3-8 digits) within 30 seconds, then press either “*” or “#” to confirm.
3. If after entering a new password the yellow light (5) flash three times the password has not been saved and you must start the procedure again.

NOTE: After entering the correct password (3-8 digits plus “*” or “#”), if you do not open the door within 5 seconds they will re-lock.



02 Opening the door using keypad

1. Enter personal password followed by either “*” or “#” to confirm. The green light (3) illuminates.
2. Turn the knob (6) clockwise on the control panel to open the door within 5 seconds or the door will re-lock.
3. Place items to be stored into the safe.
4. Close the door of the safe and turn the knob (6) anti-clockwise on the control panel to lock the safe.

NOTE: If the incorrect password is used 3 times the system will freeze for 20 seconds. If again the incorrect password is used 3 times the system will freeze for 5 minutes. Each time the system freezes an audible ‘beep’ will sound.

Using the override key

- If you forget your password, you can use the manual override lock (2). Follow the same procedure as described in section “Initial opening”.



WARNING! Do not keep the override key in the safe itself.



EN Use

DE Benutzung

ES Uso

FR Utilisation

RUS Использование

PT Utilização

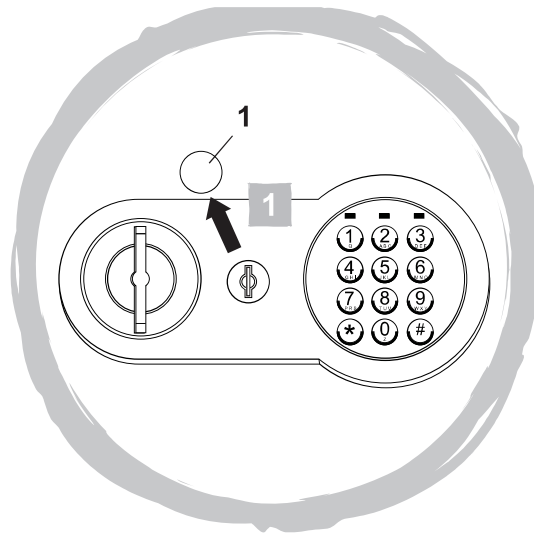
PL Użytkowanie

RO Utilizare

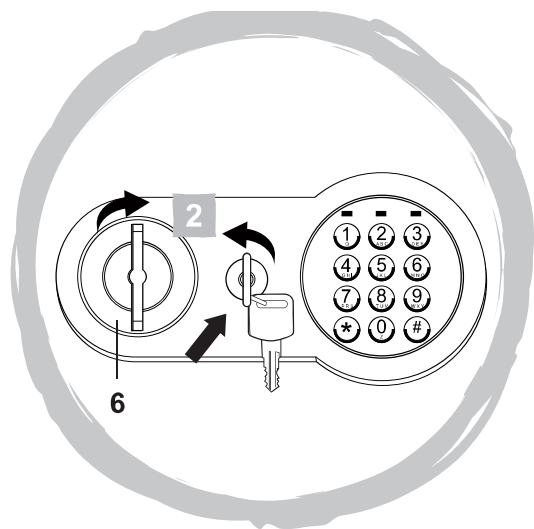
TR Kullanım

Ouverture initiale

1. Retirez le cache de protection du verrou de déblocage (1) situé au milieu du panneau de commande principal à l'aide d'un petit tourne-vis.



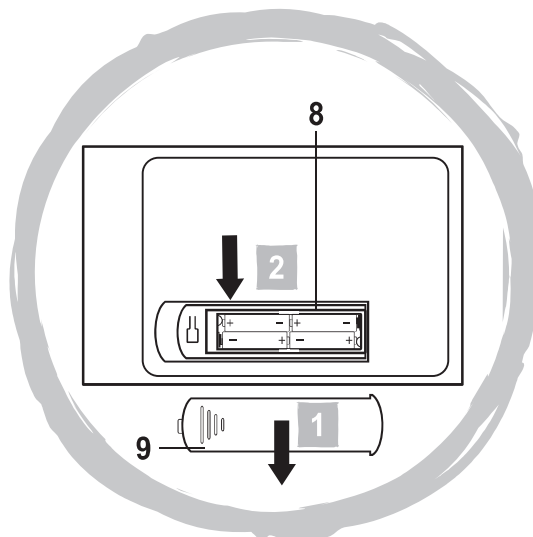
2. Insérez-y la clé, puis tournez celle-ci dans le sens inverse des aiguilles d'une montre. Parallèlement tournez le bouton (6) dans le sens des aiguilles d'une montre, puis ouvrez la porte.



Piles

01 Installation des piles

1. Retirez le couvercle du compartiment à piles (9).
2. Insérez 4 piles (non incluses) dans le compartiment à piles (8) en respectant la polarité correcte (+ et -).



02 Indication de niveau de charge faible et remplacement des piles

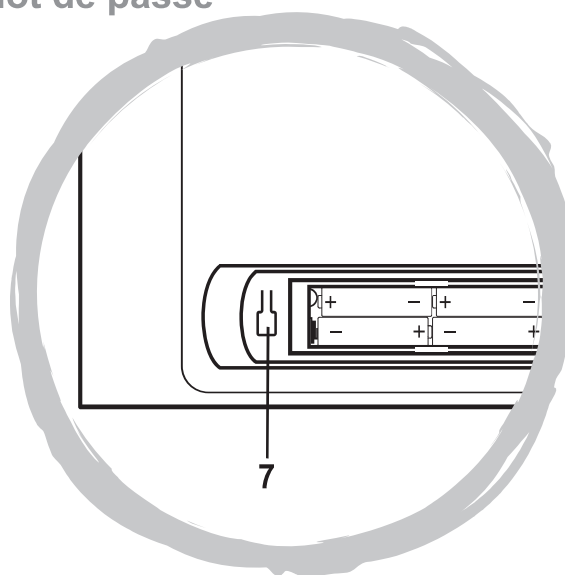
- Si le voyant rouge (4) s'allume, cela indique un faible niveau de charge des piles.
- Remplacez toutes les piles par des piles neuves en respectant la polarité correcte (+ et -).
- Si le pavé numérique ne fonctionne pas en raison d'un niveau de charge trop faible des piles, utilisez la clé de déblocage pour ouvrir le coffre, puis remplacez toutes les piles.

Mot de passe de l'utilisateur

01 Définition et changement du mot de passe

1. Appuyez sur le bouton de réinitialisation de mot de passe (7). Le voyant jaune (5) s'allume.
2. Entrez un nouveau mot de passe (3-8 chiffres) dans les 30 secondes, puis appuyez soit sur « * » soit sur « # » pour confirmer.
3. Si, après avoir entré un nouveau mot de passe, le voyant jaune (5) clignote trois fois, le mot de passe n'a pas été enregistré et vous devez recommencer la procédure.

REMARQUE : Après avoir entré le bon mot de passe (3-8 chiffres plus « * » ou « # »), si vous n'ouvrez pas la porte dans les 5 secondes, elle se verrouillera à nouveau.



02 Ouverture de la porte en utilisant le pavé numérique

1. Entrez votre mot de passe personnel suivi soit de « * » soit de « # » pour confirmer. Le voyant vert (3) s'allume.
2. Tournez le bouton (6) dans le sens des aiguilles d'une montre sur le panneau de commande pour ouvrir la porte dans un délai de 5 secondes ; dans le cas contraire la porte se verrouille à nouveau.
3. Placez les objets que vous souhaitez conserver dans le coffre.
4. Fermez la porte du coffre et tournez le bouton (6) dans le sens inverse des aiguilles d'une montre sur le panneau de commande pour verrouiller le coffre.

REMARQUE : si un mot de passe incorrect est utilisé 3 fois, le système se bloquera pendant 20 secondes. Si un mot de passe incorrect est à nouveau utilisé 3 fois, le système se bloquera pendant 5 minutes. Chaque fois que le système se bloque, un « signal sonore » retentit.

Utilisation de la clé de déblocage

- Si vous oubliez votre mot de passe, vous pouvez utiliser le verrou de déblocage manuel (2). Suivez la même procédure que celle décrite dans la section « Ouverture initiale ».



AVERTISSEMENT ! Ne conservez pas la clé de déblocage dans le coffre lui-même.



EN Use

FR Utilisation

PL Użytkowanie

DE Benutzung

RUS Использование

RO Utilizare

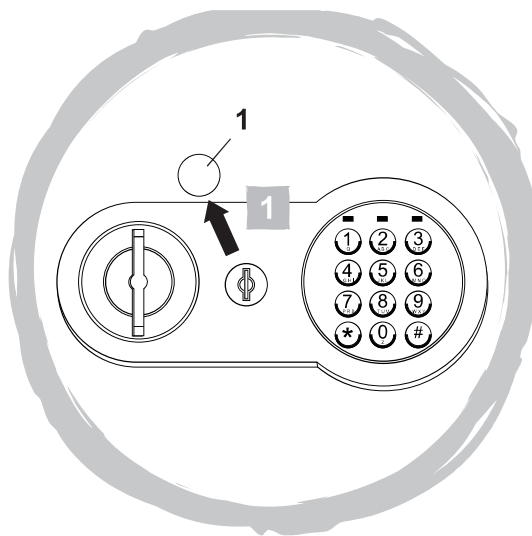
ES Uso

PT Utilização

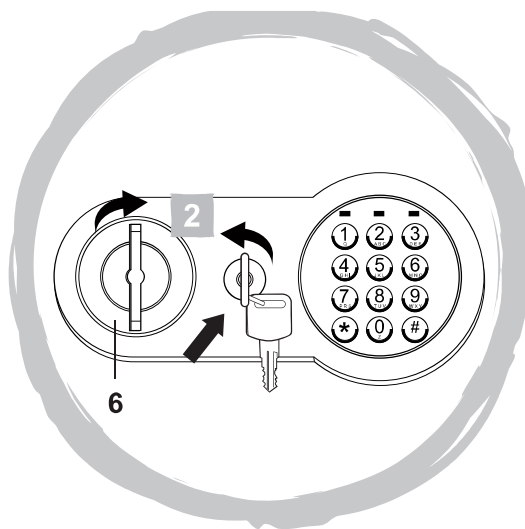
TR Kullanım

Pierwsze otwarcie

1. Używając małego śrubokręta zdjąć osłonę zamka głównego (1), znajdującą się na środku panelu sterowania.



2. Włożyć klucz i przekręcić w kierunku przeciwnym do ruchu wskazówek zegara. Jednocześnie pokrętkę (6) przekręcić w kierunku zgodnym z ruchem wskazówek zegara i otworzyć drzwi.



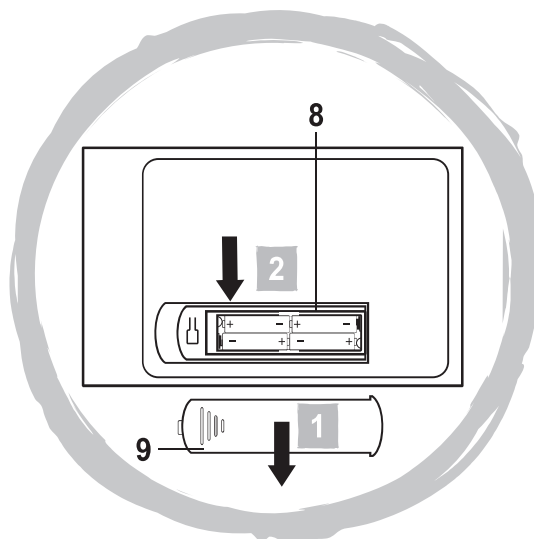
Baterie

01 Wkładanie baterii

1. Zdjąć pokrywę komory baterii (9).
2. Do komory baterii (8) włożyć 4 baterie (brak w wyposażeniu), zwracając uwagę, czy ułożenie biegunów (+ oraz -) jest prawidłowe.

02 Ostrzeżenie o niskim napięciu baterii i wymiana

- Jeśli czerwona dioda (4) świeci się, to sygnalizuje niskie napięcie baterii.
- Wymienić wszystkie baterie na nowe, zwracając uwagę, czy ułożenie biegunów (+ oraz -) jest prawidłowe.
- Jeśli w wyniku wyczerpania się baterii klawiaturka nie będzie działać, do otwarcia sejfów użyć klucza, a następnie wymienić wszystkie baterie.

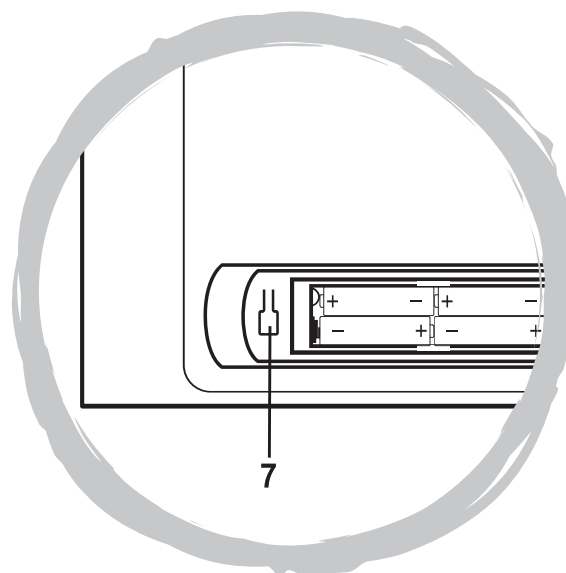


Hasło użytkownika

01 Ustawianie i zmiana hasła użytkownika

1. Nacisnąć przycisk resetowania hasła (7). Zaświeci się żółta dioda (5).
2. W ciągu 30 sekund wprowadzić kombinację (3–8 cyfr), a następnie nacisnąć przycisk „*” lub „#”, aby zatwierdzić.
3. Jeśli po wprowadzeniu nowego hasła żółta dioda (5) mignie trzy razy, oznacza to, że hasło nie zostało zachowane i procedurę musisz uruchomić ponownie.

UWAGA: Jeśli po wprowadzeniu poprawnego hasła (3–8 cyfr plus „*” lub „#”), drzwi nie zostaną otwarte w ciągu 5 sekund, to zostaną ponownie zablokowane.



02 Otwieranie drzwi za pomocą klawiaturki

1. Wprowadzić hasło własne i zatwierdzić przyciskiem „*” lub „#”. Zaświeci się zielona dioda (3).
2. W ciągu 5 sekund pokrętko (6) na panelu sterowania przekręcić w kierunku zgodnym z ruchem wskazówek zegara, aby otworzyć drzwi lub zostaną ponownie zablokowane.
3. Włożyć do sejfów przedmioty, które mają być przechowywane.
4. Zamknąć drzwi sejfów i pokrętko (6) na panelu sterowania przekręcić w kierunku przeciwnym do ruchu wskazówek zegara, aby zablokować drzwi.

UWAGA: Jeśli nieprawidłowe hasło zostanie użyte 3 razy, system zablokuje się na 20 sekund. Jeśli nieprawidłowe hasło zostanie użyte kolejne 3 razy, system zablokuje się na 5 minut. Każde zablokowanie się systemu będzie sygnalizowane sygnałem dźwiękowym.

Używanie klucza zamka głównego

- W przypadku zapomnienia hasła, można użyć manualnego zamka głównego (2). Wykonać taką samą procedurę, jaką opisano w sekcji „Pierwsze otwarcie”.



OSTRZEŻENIE! Klucza zamka głównego nie przechowywać w sejfie, do którego jest przeznaczony.



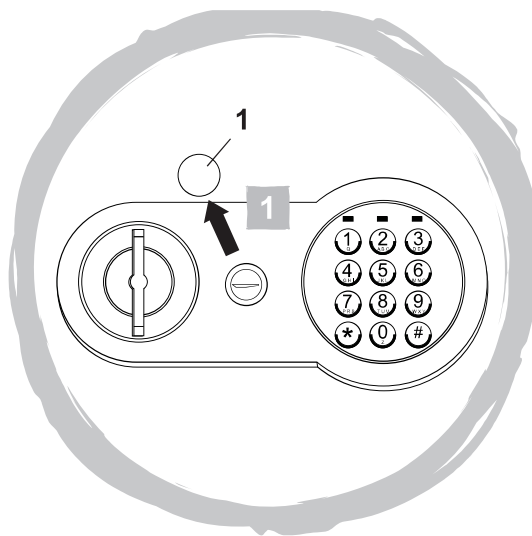
EN Use
DE Benutzung
ES Uso

FR Utilisation
RUS Использование
PT Utilização

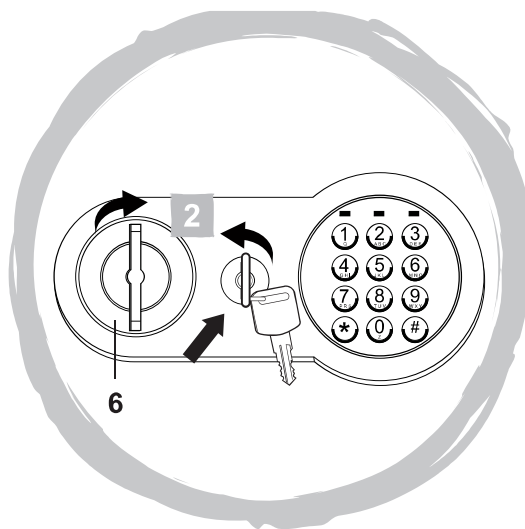
PL Użytkowanie
RO Utilizare
TR Kullanım

Erstmaliges Öffnen

1. Verwenden Sie einen kleinen Schraubenzieher und entfernen Sie die Abdeckung des Überbrückungsschlosses (1) in der Mitte des Hauptbedienfelds.



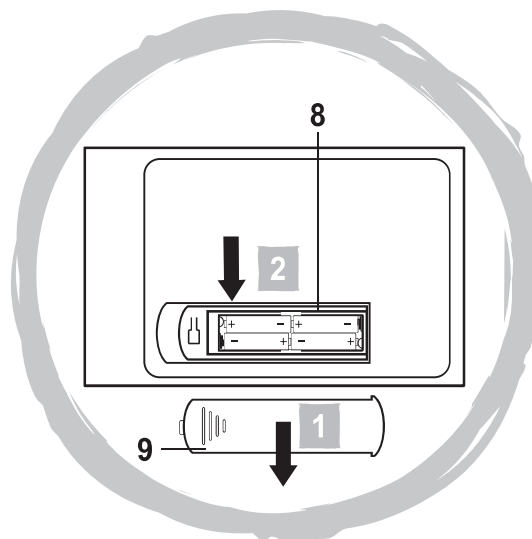
2. Stecken Sie den Schlüssel hinein und drehen Sie in entgegen dem Uhrzeigersinn. Drehen Sie gleichzeitig den Knopf (6) im Uhrzeigersinn und öffnen Sie die Tür.



Batterien

01 Batterien einlegen

1. Entfernen Sie die Batteriefachabdeckung (9).
2. Legen Sie 4 Batterien (nicht enthalten) in das Batteriefach (8) ein; achten Sie auf die richtige Polarität (+ und –).



02 Warnung bei niedriger Batteriekapazität und Ersatz

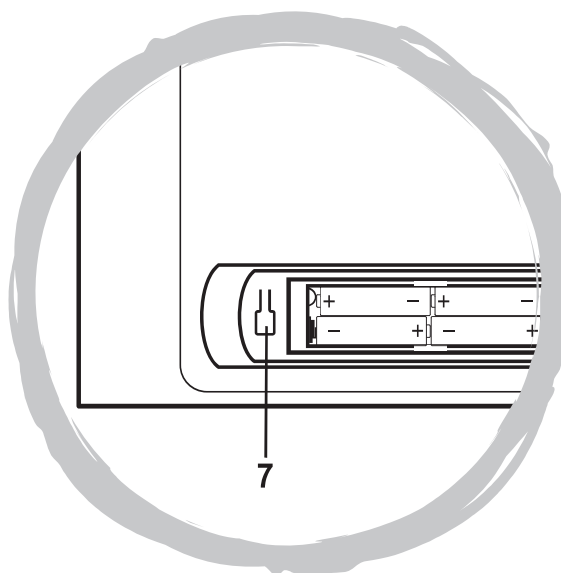
- Wenn die rote Anzeige (4) leuchtet, zeigt dies eine niedrige Batteriekapazität an.
- Ersetzen Sie alle Batterien durch neue; achten Sie auf die richtige Polarität (+ und –).
- Wenn das Tastenfeld nicht funktioniert, weil die Batterien leer sind, verwenden Sie den Überbrückungsschlüssel, um den Safe zu öffnen und ersetzen Sie dann alle Batterien.

Benutzerpasswort

01 Benutzerpasswort einrichten und ändern

1. Drücken Sie die Passwort-Rückstellungstaste (7). Die gelbe Anzeige (5) leuchtet auf.
2. Geben Sie innerhalb von 30 Sekunden ein neues Passwort (3-8 Ziffern) ein und drücken Sie zum Bestätigen entweder „*“ oder „#“.
3. Wenn nach Eingabe eines neuen Passwortes die gelbe Anzeige (5) dreimal blinkt, wurde das Passwort nicht gespeichert und Sie müssen den Vorgang erneut beginnen.

HINWEIS: Wenn Sie nach Eingabe des richtigen Passwortes (3-8 Ziffern, gefolgt von „*“ oder „#“) die Tür nicht innerhalb von 5 Sekunden öffnen, wird sie wieder verriegelt.



02 Öffnen der Tür mit dem Tastenfeld

1. Geben Sie Ihr persönliches Passwort ein, gefolgt von „*“ oder „#“ zur Bestätigung. Die grüne Anzeige (3) leuchtet auf.
2. Drehen Sie den Knopf (6) am Bedienfeld im Uhrzeigersinn, um die Tür innerhalb von 5 Sekunden zu öffnen; andernfalls wird die Tür wieder verriegelt.
3. Legen Sie die zu verwahrenden Gegenstände in den Safe.
4. Schließen Sie die Tür des Safes und drehen Sie den Knopf (6) am Bedienfeld gegen den Uhrzeigersinn, um den Safe zu verriegeln.

HINWEIS: Wenn 3 mal ein falsches Passwort verwendet wird, wird das System für 20 Sekunden blockiert. Wenn weitere 3 mal ein falsches Passwort verwendet wird, wird das System für 5 Minuten blockiert. Jedes mal, wenn das System blockiert wird, ertönt ein „Piepton“.

Überbrückungsschlüssel verwenden

- Wenn Sie Ihr Passwort vergessen, können Sie das manuelle Überbrückungsschloss (2) verwenden. Folgen Sie dafür der gleichen Vorgehensweise wie unter „Erstmaliges Öffnen“ beschrieben.



WARNUNG! Bewahren Sie den Überbrückungsschlüssel nicht im Safe auf.



EN Use

FR Utilisation

PL Użytkowanie

DE Benutzung

RUS Использование

RO Utilizare

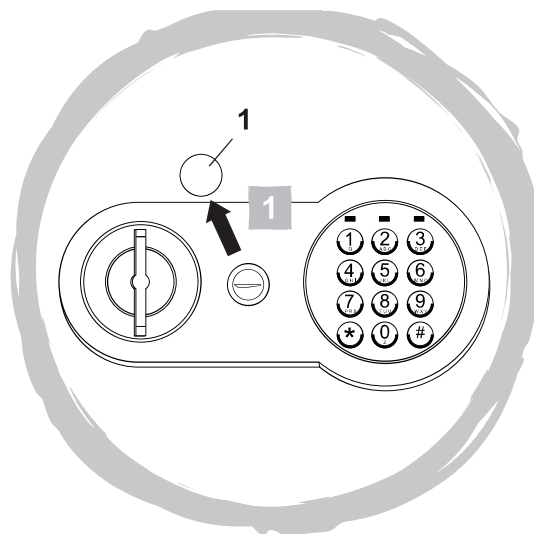
ES Uso

PT Utilização

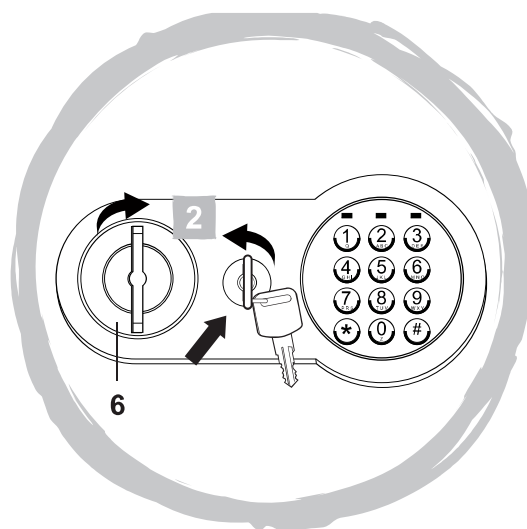
TR Kullanım

Первое открытие

1. С помощью небольшой отвертки снимите крышку запасного замка (1), расположенную в центре основной панели управления.



2. Вставьте ключ и поверните его против часовой стрелки. Одновременно с этим поверните ручку (6) по часовой стрелке и откройте дверь.



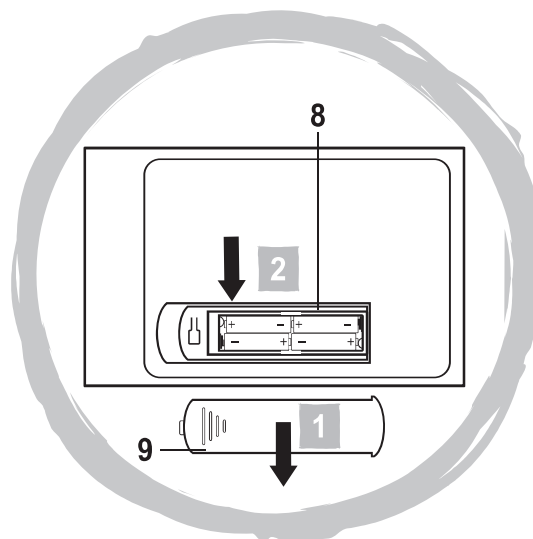
Батарейки

01 Установка батареек

1. Снимите крышку отсека для батареек (9).
2. Вставьте 4 батарейки (не входят в комплект) в отсек для батареек (8) с соблюдением полярности (+ и -).

02 Предупреждение о низком заряде батареек и их замена

- Если горит красный индикатор (4), значит батарейки разрядились.
- Замените все батарейки на новые с соблюдением полярности (+ и -).
- Если клавиатура не работает из-за низкого заряда батареек, откройте сейф с помощью запасного ключа и замените все батарейки.



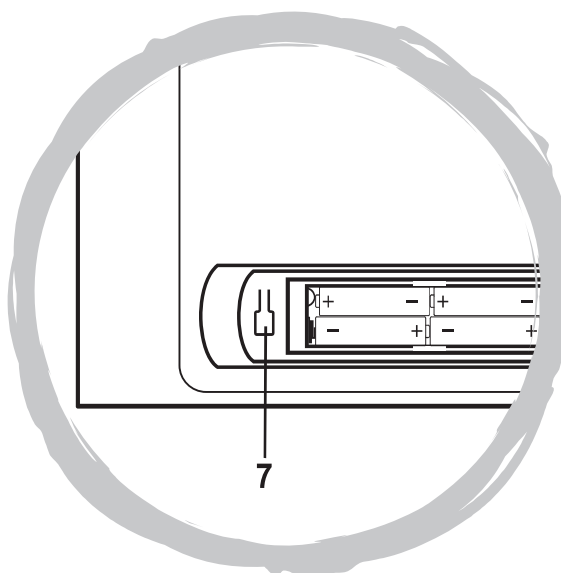
Код пользователя

01 Настройка и изменение персонального кода

1. Нажмите кнопку сброса кода (7). Загорится желтый индикатор (5).
2. В течение 30 секунд введите новый код (3-8 цифр), а затем нажмите «*» или «#» для подтверждения.

Если после ввода нового кода желтый индикатор (5) мигнул три раза, значит код не был сохранен. Повторите процедуру.

ПРИМЕЧАНИЕ. Если ввести правильный код (3-8 цифр) и нажать «*» или «#», но не открыть двери в течение 5 секунд, они будут снова заблокированы.



02 Открытие двери с помощью клавиатуры

1. Введите код и нажмите «*» или «#» для подтверждения. Загорится зеленый индикатор (3).
2. Чтобы открыть дверь, поверните по часовой стрелке ручку (6) на панели управления. Если не открыть дверь в течение 5 секунд, происходит повторная блокировка.
3. Поместите предметы в сейф.
4. Закройте дверь сейфа и поверните ручку (6) на панели управления против часовой стрелки, чтобы запереть сейф.

ПРИМЕЧАНИЕ: Если 3 раза подряд ввести неправильный код, система не будет реагировать на ввод команд в течение 20 секунд. Если снова 3 раза подряд ввести неправильный код, система не будет реагировать на ввод команд в течение 5 минут. При блокировке системы раздается звуковой сигнал.

Использование запасного ключа

- Если вы забыли код, воспользуйтесь запасным замком (2). Выполните процедуру, описанную в разделе «Первое открытие».



ПРЕДУПРЕЖДЕНИЕ! Не храните запасной ключ внутри сейфа.



EN Use

FR Utilisation

PL Użytkowanie

DE Benutzung

RUS Использование

RO Utilizare

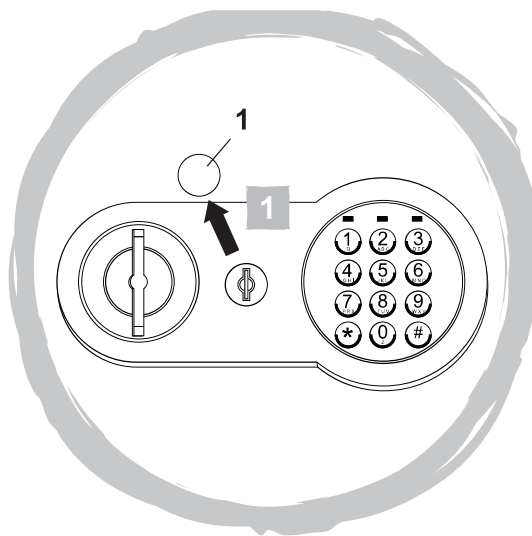
ES Uso

PT Utilização

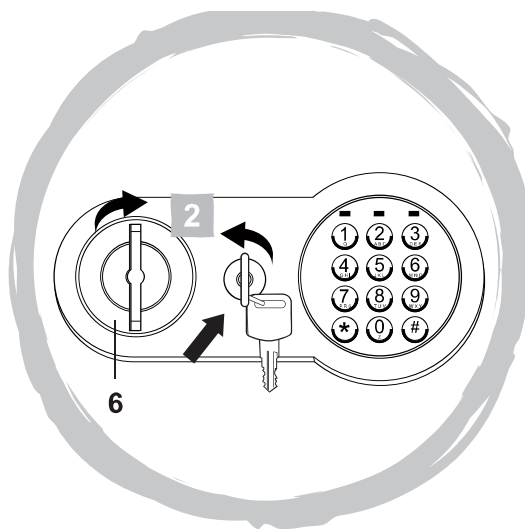
TR Kullanım

Deschiderea inițială

1. Scoateți capacul corecției blocării (1) care se găsește în mijlocul panoului principal de comandă, folosind o șurubelniță mică.



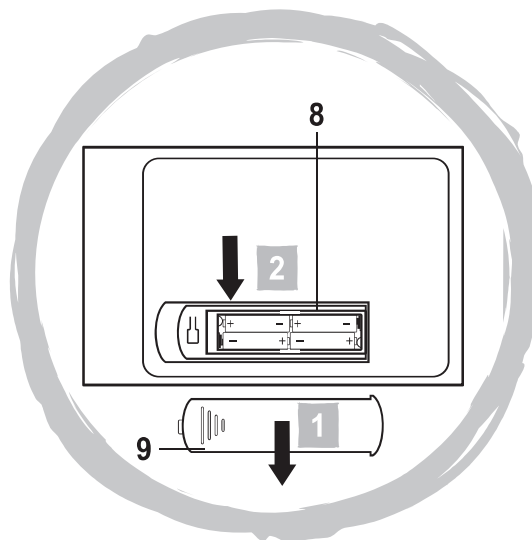
2. Introduceți cheia și rotiți-o în sens antiorar. Simultan, rotiți butonul (6) în sens orar pentru a deschide ușa.



Bateriile

01 Instalarea bateriei

1. Scoateți capacul compartimentului bateriei (9).
2. Introduceți 4 baterii (neincluse) în compartimentul pentru baterii (8) asigurându-vă că polaritatea (+ și -) este corectă.



02 Avertizarea pentru baterie descărcată și înlocuire

- Dacă lumina roșie (4) se aprinde, aceasta indică un nivel scăzut al bateriei.
- Înlocuiți toate bateriile cu unele noi, asigurându-vă că polaritatea (+ și -) este corectă.
- Dacă tastatura nu funcționează datorită bateriilor descărcate, folosiți cheia cu prioritate pentru a deschide seiful și apoi înlocuiți toate bateriile.

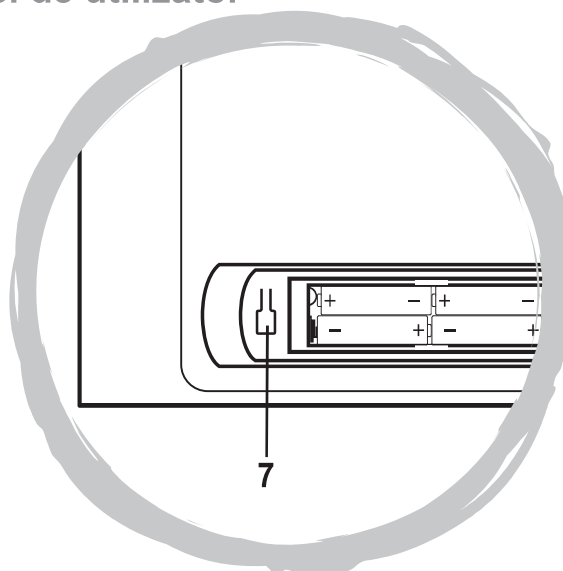
Parola de utilizator

01 Setarea și schimbarea parolei de utilizator

1. Apăsați butonul de resetare a parolei (7). Lumina galbenă (5) se aprinde.
2. Introduceți noua parolă (3-8 cifre) în decurs de 30 de secunde și apoi apăsați "*" sau "#" pentru a confirma.

Dacă după introducerea unei noi parole lumina galbenă (5) clipește de trei ori, parola nu a fost salvată și trebuie să reporniți procedura.

NOTĂ: După ce introduceți parola corectă (3-8 cifre plus "*" sau "#"), dacă nu deschideți ușa în decurs de 5 secunde, ea se va bloca din nou.



02 Deschiderea ușii folosind tastatura

1. Introduceți parola personală urmată de “*” sau “#” pentru confirmare. Lumina verde (3) se aprinde.
2. Rotiți butonul (6) de pe panoul de control în sens orar pentru a deschide ușa în timp de 5 secunde sau ea se va bloca din nou.
3. Așezați articole care trebuie depozitate în seif.
4. Închideți ușa seifului și rotiți butonul (6) de la panoul de control în sens antiorar pentru a bloca seiful.

NOTĂ: Dacă se folosește o parolă incorectă de 3 ori, sistemul se va bloca pentru 20 de secunde.
Dacă se folosește din nou o parolă incorectă de 3 ori, sistemul se va bloca pentru 5 minute. De fiecare dată când sistemul se blochează, se va auzi un sunet.

Folosirea cheii de prioritate

- Dacă uitați parola, puteți folosi blocarea manuală de prioritate (2). Folosiți aceeași procedură ca cea descrisă în secțiunea “Deschiderea inițială”.



AVERTISMENT! Nu păstrați cheia de prioritate în seif.



EN Use

FR Utilisation

PL Użytkowanie

DE Benutzung

RUS Использование

RO Utilizare

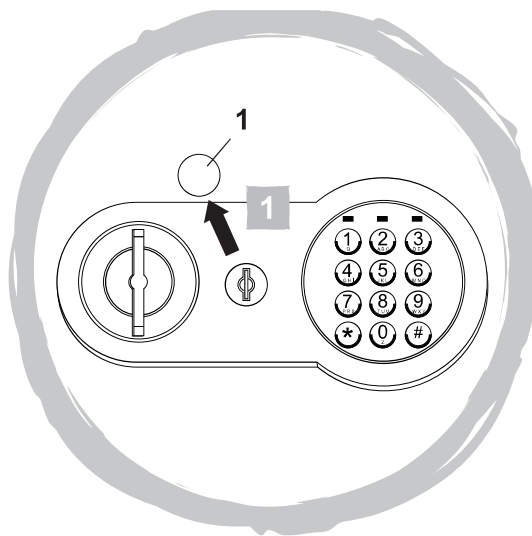
ES Uso

PT Utilização

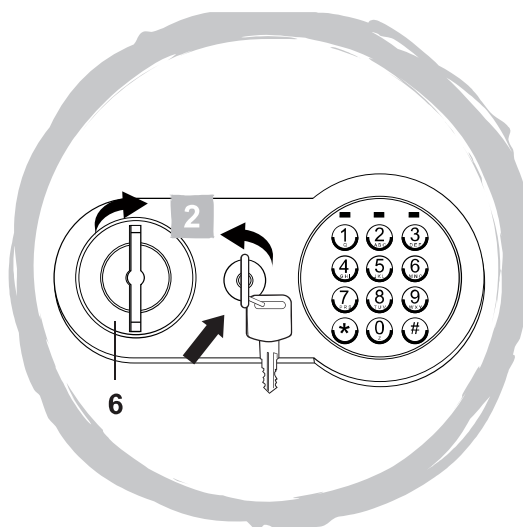
TR Kullanım

Apertura inicial

1. Quite la tapa de la cerradura de anulación (1) situada en el centro del control principal del panel usando un destornillador pequeño.



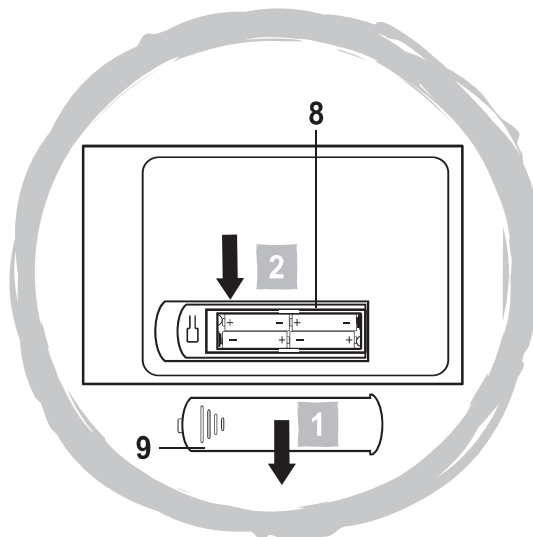
2. Introduzca la llave y gire en el sentido antihorario. Al mismo tiempo, gire la perilla (6) en el sentido horario y abra la puerta.



Pilas

01 Instalación de las pilas

1. Quite la tapa del compartimento de las pilas (9).
2. Inserte 4 pilas (no incluidas) en el compartimento (8) teniendo en cuenta la correcta polaridad (+ y -).



02 Aviso de pila descargada y sustitución

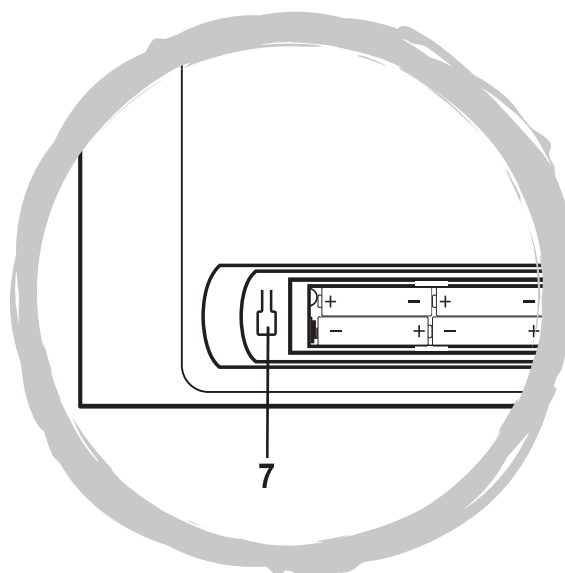
- Si se ilumina la luz roja (4) indica que el nivel de la pila es bajo.
- Sustituya todas las pilas por unas nuevas teniendo en cuenta la correcta polaridad (+ y -).
- Si el teclado no funciona porque las pilas están agotadas, use la llave de anulación para abrir la caja fuerte, y sustituya las pilas.

Contraseña de usuario

01 Ajuste y cambio de la contraseña de usuario

1. Pulse el botón de restablecimiento de contraseña (7). La luz amarilla (5) se ilumina.
2. Introduzca la contraseña nueva (3-8 dígitos) en los próximos 30 segundos y, a continuación, pulse “*” o “#” para confirmar.
3. Si al introducir la nueva contraseña la luz amarilla (5) parpadea tres veces, la contraseña no se habrá guardado y el procedimiento se deberá volver a realizar.

NOTA: Si después de introducir la contraseña correcta (3-8 dígitos más “*” o “#”), no abre la puerta en 5 segundos, se volverá a bloquear.



02 Apertura de la puerta usando el teclado

1. Introduzca la contraseña personal seguida de “*” o “#” para confirmar. La luz verde (3) se ilumina.
2. Para abrir la puerta, gire la perilla (6) situada en el panel de control en el sentido horario en los próximos 5 segundos, o se volverá a bloquear.
3. Coloque los artículos que desea guardar dentro de la caja fuerte.
4. Cierre la puerta y gire la perilla (6) situada en el panel de control en el sentido antihorario para bloquear la caja fuerte.

NOTA: Si utiliza 3 veces una contraseña incorrecta, el sistema se bloqueará durante 20 segundos. Si, de nuevo, utiliza 3 veces una contraseña incorrecta, el sistema se bloqueará durante 5 minutos. Cada vez que el sistema se bloquee se oirá un pitido.

Empleo de la llave de anulación

- Use el bloqueo de anulación manual (2) si ha olvidado la contraseña. Siga el mismo procedimiento descrito en el apartado “Apertura inicial”.



¡ADVERTENCIA! No guarde la llave de anulación en la caja fuerte.



EN Use

FR Utilisation

PL Użytkowanie

DE Benutzung

RUS Использование

RO Utilizare

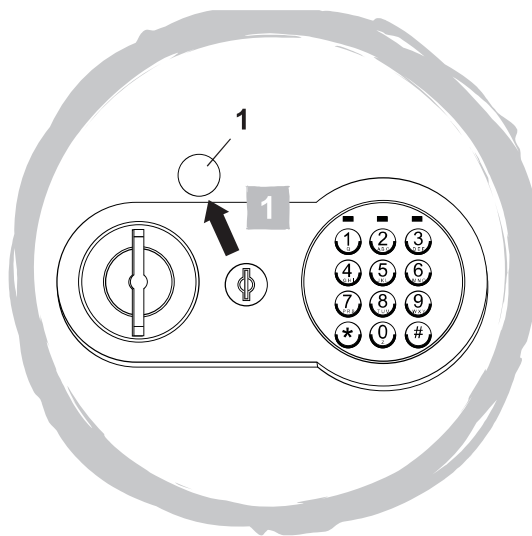
ES Uso

PT Utilização

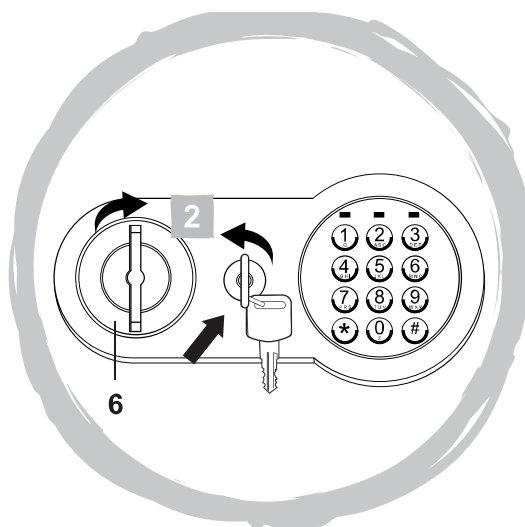
TR Kullanım

Abertura inicial

1. Remova a tampa do fecho de sobreposição (1) localizado no meio do painel de controlo principal usando uma chave de fendas pequena.



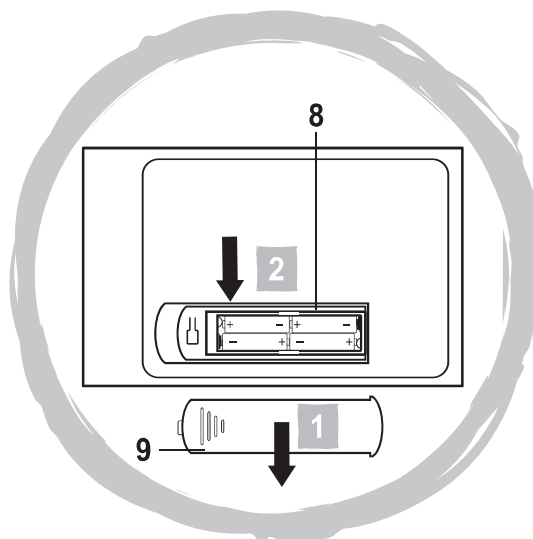
2. Insira a chave e rode-a no sentido anti-horário. Ao mesmo tempo, rode a maçaneta (6) no sentido horário e abra a porta.



Pilhas

01 Instalação das pilhas

1. Remova a tampa do compartimento das pilhas (9).
2. Insira 4 pilhas (não incluídas) no compartimento das pilhas (8) certificando-se de que a polaridade (+ e -) está correta.



02 Aviso de pilhas fracas e substituição

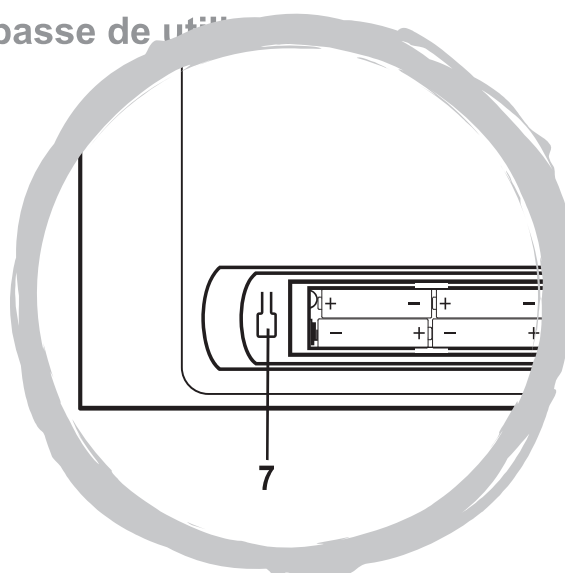
- Se a luz vermelha (4) se acender, indica que a pilha está fraca.
- Substitua todas as pilhas por outras novas certificando-se de que a polaridade (+ e -) está correta.
- Se o teclado não funcionar por as pilhas estarem esgotadas, use a chave de sobreposição para abrir o compartimento e depois substitua todas as pilhas.

Palavra passe de utilizador

01 Configurar e alterar a palavra passe de utilizador

1. Prima o botão de recuperação da palavra passe (7). A luz amarela (5) acende-se.
2. Introduza a nova palavra passe (3 a 8 dígitos) dentro de 30 segundos, em seguida confirmar com "*" ou "#".
3. Se após a introdução da palavra passe nova a luz amarela (5) piscar três vezes, a palavra passe não foi guardada e o procedimento deve ser recomeçado de novo.

NOTA: Se após a introdução da palavra passe correta (3 a 8 dígitos e "*" ou "#") a porta não abrir dentro de 5 segundos, ela voltará a bloquear.



02 Abrir a porta usando o teclado

1. Introduza a palavra passe pessoal seguido de “*” ou “#” para confirmar. A luz verde (3) acende-se.
2. Rode a maçaneta (6) no sentido horário no painel de controlo para abrir a porta dentro de 5 segundos ou a porta voltará a bloquear.
3. Coloque os itens a serem armazenados no compartimento.
4. Feche a porta do compartimento e rode a maçaneta (6) no sentido anti-horário no painel de controlo para fechar o compartimento.

NOTA: Se usar 3 vezes a palavra passe incorreta, o sistema irá congelar durante 20 segundos. Se volte a usar 3 vezes a palavra passe incorreta, o sistema irá congelar durante 5 minutos. De cada vez que o sistema congela é emitido um som de ‘bip’.

Usar a chave de sobreposição

- Se esquecer a sua palavra passe, pode usar o fecho de sobreposição manual (2). Siga o mesmo procedimento descrito na secção “Abertura inicial”.



AVISO! Não mantenha a chave de sobreposição no próprio compartimento.



EN Use

FR Utilisation

PL Użytkowanie

DE Benutzung

RUS Использование

RO Utilizare

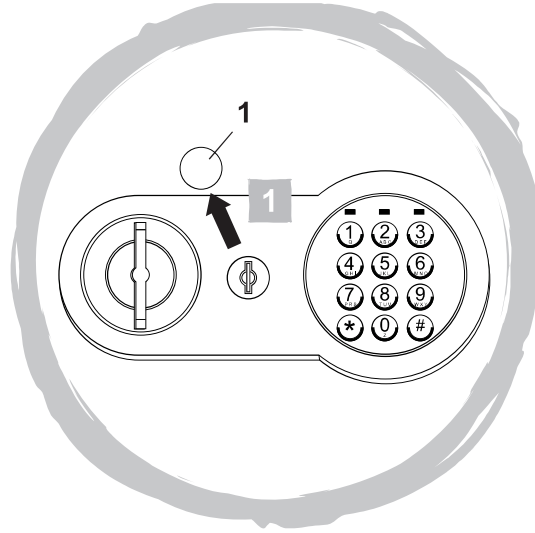
ES Uso

PT Utilização

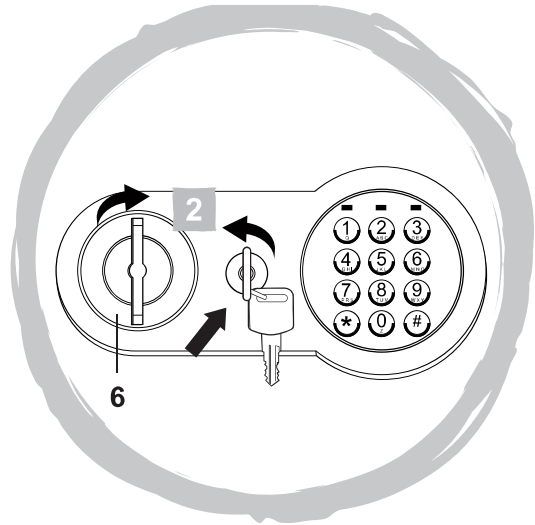
TR Kullanım

İlk açma

1. Küçük bir tornavida kullanarak ana kontrol panelinin ortasında yer alan geçersiz kılma kilidi kapağını (1) çıkarın.



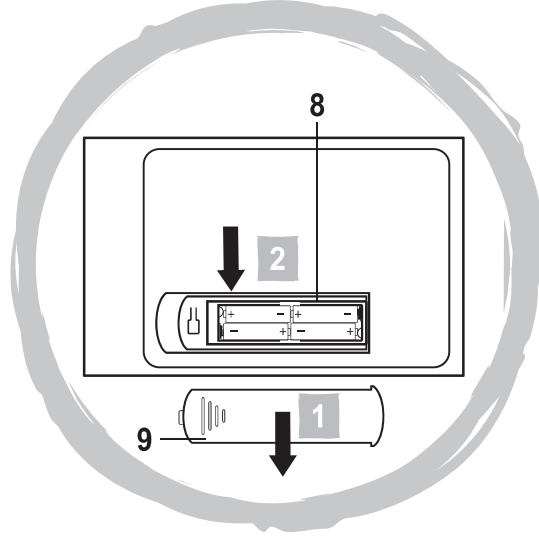
2. Anahtarı yerleştirin ve saat yönünün tersi yönde çevirin. Aynı zamanda nobu (6) saat yönünde çevirin ve kapağı açın.



Piller

01 Pillerin takılması

1. Pil yuvası kapağını (9) çıkarın.
2. 4 adet pili (ürüne dahil değildir) pil yuvasına (8) yerleştirin ve kutupların (+ ve -) doğru olduğundan emin olun.



02 Düşük pil uyarısı ve pillerin değiştirilmesi

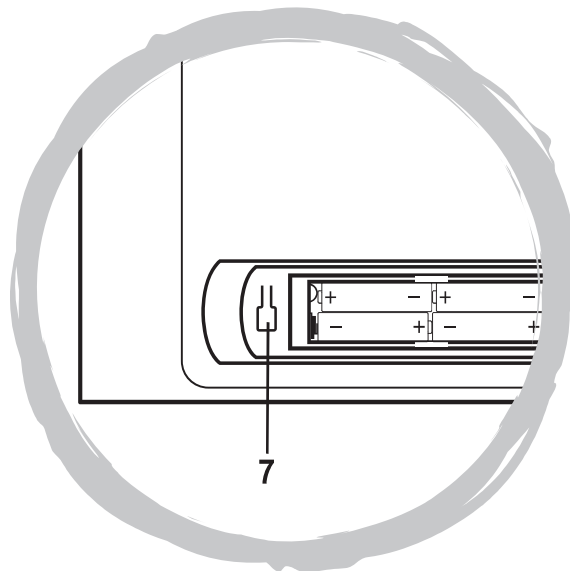
- Kırmızı ışığın (4) yanması pil seviyesinin düşük olduğunu gösterir.
- Tüm pilleri yenileriyle değiştirin ve kutupların (+ ve -) doğru olduğundan emin olun.
- Piller tükendiği için tuş takımı çalışmazsa, geçersiz kılma anahtarını kullanarak kasayı açın ve ardından tüm pilleri değiştirin.

Kullanıcı parolası

01 Kullanıcı şifresini ayarlama ve değiştirme

1. Parola sıfırlama düğmesine (7) basın. Sarı ışık (5) yanar.
2. 30 saniye içinde yeni parolanızı (3-8 basamaklı) girin ve onaylamak için "*" veya "#" tuşuna basın.
3. Yeni bir parola girdikten sonra sarı ışık (5) üç kez yanıp sönüyorsa, parola kaydedilmemiştir ve işlemi tekrar başlatmanız gerekir.

NOT: Doğru parolayı (3-8 basamaklı artı "*" veya "#") girdikten sonra kapıyı 5 saniye içinde açmazsanız tekrar kilitlenecektir.



02 Tuş takımını kullanarak kapıyı açma

1. Kişisel parolanızı girin, ardından “*” veya “#” ile onaylayın. Yeşil ışık (3) yanar.
2. 5 saniye içinde kapıyı açmak için kontrol panelinde yer alan nobu (6) saat yönünde çevirin, aksi takdirde kapı tekrar kilitlenecektir.
3. Saklanacak parçaları kasaya yerleştirin.
4. Kasanın kapağını kapatın ve kasayı kilitlemek için kontrol panelinde yer alan nobu (6) saat yönünün tersi yönde çevirin.

NOT: Hatalı parola 3 kez kullanılırsa, sistem 20 saniye boyunca donacaktır. Hatalı parola 3 kez daha kullanılırsa, sistem 5 dakika boyunca donacaktır. Sistem her donduğunda işitilebilir bir “bip” sesi duyulur.

Geçersiz kılma anahtarını kullanma

- Parolanızı unutursanız, manuel geçersiz kılma kilidini (2) kullanabilirsiniz. “İlk açma” bölümünde açıklanan prosedürün aynısını izleyin.



UYARI! Geçersiz kılma anahtarını kasanın içinde tutmayın.

**Manufacturer • Fabricant • Producent
Producător • Fabricante:**

UK Manufacturer:

Kingfisher International Products Limited,
3 Sheldon Square, London, W2 6PX,
United Kingdom

EU Manufacturer:

Kingfisher International Products B.V.
Rapenburgerstraat 175E
1011 VM Amsterdam
The Netherlands
www.kingfisher.com/products

EN

www.diy.com
www.screwfix.com
www.screwfix.ie

**To view instruction manuals online,
visit www.kingfisher.com/products**

FR

www.castorama.fr
www.bricodepot.fr

**Pour consulter les manuels d'instructions
en ligne, rendez-vous sur le site
www.kingfisher.com/products**

PL

www.castorama.pl

**Aby zapoznać się z instrukcją obsługi online,
odwiedź stronę www.kingfisher.com/products**

RUS

Импортер:

ООО «Касторама РУС»
Дербеневская наб., дом 7, стр 8,
Россия, Москва, 115114
www.castorama.ru

Изготовитель для России:

Нингбо Сафевелл Сафес Мфг. Лтд,

Адрес:

Линчун Рд 69, Бинхай Инвестмент и Венчуре Центр,
Йинжоу Дистрикт, Нингбо, Китай

**Онлайн-версии руководств по
эксплуатации доступны на странице
www.kingfisher.com/products**

RO

www.bricodepot.ro

**Pentru a consulta manualele de instrucțiuni
online, vizitați www.kingfisher.com/products**

ES

www.bricodepot.es

**Para consultar los manuales de instrucciones
en línea, visite www.kingfisher.com/products**

PT

www.bricodepot.pt

**Para consultar manuais de instruções online,
visite www.kingfisher.com/products**

TR

İthalatçı Firma:

KOÇTAŞ YAPI MARKETLERİ TİC. A.Ş.
Taşdelen Mah. Sırrı Çelik Bulvarı No:5
34788 Taşdelen/Çekmeköy/İSTANBUL
Tel: +90 216 4300300
Faks: +90 216 4844313
www.koctas.com.tr

**Kullanım kılavuzuna internet üzerinden ulaşmak
için www.kingfisher.com/products adresini
ziyaret edin**

Yetkili servis istasyonları ve yedek parça temini için
aşağıda yer alan Koçtaş Müşteri Hattı ve Koçtaş
Genel Müdürlük irtibat bilgilerinden faydalanınız.

KOÇTAŞ MÜŞTERİ HİZMETLERİ
0850 209 50 50

AEEE Yönetmeliğine Uygundur
Menşei: Çin