


CYBL20-7911说明书 (2022年) 新款有黑点的2022.4.27小秋

EN

Safety 

Safety

PLEASE READ THE FOLLOWING INSTRUCTIONS CAREFULLY BEFORE USING THE APPLIANCE.

1. This appliance can be used by children aged from 8 years and above and persons with reduced physical, sensory or mental capabilities or lack of experience and knowledge if they have been given supervision or instruction concerning use of the appliance in a safe way and understand the hazards involved. Children shall not play with the appliance. Cleaning and user maintenance shall not be made by children without supervision.
2. Children of less than 3 years should be kept away unless continuously supervised. Children aged from 3 years and less than 8 years shall only switch on/off the appliance provided that it has been placed or installed in its intended normal operating position and they have been given supervision or instruction concerning use of the appliance in a safe way and understand the hazards involved. Children aged from 3 years and less than 8 years shall not plug in, regulate and clean the appliance or perform user maintenance.
3. **CAUTION** - Some parts of this product can become very hot and cause burns. Particular attention has to be given where children and vulnerable people are present.
4. If the supply cord is damaged, it must be replaced by the manufacturer, its service agent or similarly qualified persons in order to avoid a hazard.
5. The heater must not be located immediately below a socket-outlet.
6. Do not use this heater in the immediate surroundings of a bath, a shower or a swimming pool.
7. **CAUTION:** In order to avoid a hazard due to inadvertent resetting of the thermal cut-out, this appliance must not be supplied through an external switching device, such as a timer, or connected to a circuit that is regularly switched on and off by the utility.
8. Do not use the appliance for other than its intended use. For domestic indoor use only.
9. Place the appliance on a flat, stable, heat-resistant surface. Operating the product in any other position could cause a hazard.

This product is only suitable for well insulated spaces or occasional use.

FR

Sécurité 

Sécurité

MERCI DE BIEN VOULOIR LIRE LES CONSIGNES DE SÉCURITÉ ATTENTIVEMENT AVANT D'UTILISER L'APPAREIL.

1. Cet appareil peut être utilisé par des enfants âgés d'au moins 8 ans et par des personnes ayant des capacités physiques, sensorielles ou mentales réduites ou dénuées d'expérience ou de connaissance, s'ils (si elles) sont correctement surveillé(e)s ou si des instructions relatives à l'utilisation de l'appareil en toute sécurité leur ont été données et si les risques encourus ont été appréhendés. Les enfants ne doivent pas jouer avec l'appareil. Le nettoyage et l'entretien par l'utilisateur ne doivent pas être effectués par des enfants sans surveillance.
2. Il convient de maintenir à distance les enfants de moins de 3 ans, à moins qu'ils ne soient sous une surveillance continue. Les enfants âgés entre 3 ans et 8 ans doivent uniquement mettre l'appareil en marche ou à l'arrêt, à condition que ce dernier ait été placé ou installé dans une position normale prévue et que ces enfants disposent d'une surveillance ou aient reçu des instructions quant à l'utilisation de l'appareil en toute sécurité et en comprennent bien les dangers potentiels. Les enfants âgés entre 3 ans et 8 ans ne doivent ni brancher, ni régler ni nettoyer l'appareil, et ni réaliser l'entretien de l'utilisateur.
3. **ATTENTION** - Certaines parties de ce produit peuvent devenir très chaudes et provoquer des brûlures. Il faut prêter une attention particulière en présence d'enfants et de personnes vulnérables.
4. Si le câble d'alimentation est endommagé, il doit être remplacé par le fabricant, son service après-vente ou des personnes de qualification similaire afin d'éviter un danger.
5. L'appareil de chauffage ne doit pas être placé juste en dessous d'une prise de courant.
6. Ne pas utiliser cet appareil de chauffage à proximité d'une baignoire, d'une douche ou d'une piscine.

Ce produit ne peut être utilisé que dans des locaux bien isolés ou de manière occasionnelle.

PL

Bezpieczeństwo 

Bezpieczeństwo

DOKŁADNIE PRZECZYTAĆ NINIEJSZĄ INSTRUKCJĘ PRZED UŻYCIEM URZĄDZENIA.

1. Urządzenia może być użytkowane przez dzieci powyżej 8 roku życia i osoby o ograniczonej sprawności fizycznej, sensorycznej lub umysłowej, bądź o niedostatecznym doświadczeniu i wiedzy jedynie pod nadzorem lub po przeszkoleniu w zakresie bezpiecznej obsługi i zagrożeń. Dzieciom nie wolno bawić się w pobliżu urządzenia. Czyszczenie i konserwacja urządzenia dzieci mogą przeprowadzać wyłącznie pod nadzorem osoby dorosłej.
2. Dzieci w wieku poniżej 3 lat muszą być pod stałym nadzorem. Dzieci w wieku od 3 lat, a poniżej 8 lat mogą jedynie włączyć/wyłączyć urządzenie pod warunkiem, że zostało umieszczone lub zainstalowane w sposób prawidłowy oraz pod nadzorem lub po przeszkoleniu w zakresie bezpiecznej obsługi i zagrożeń. Dzieci w wieku od 3 lat, a poniżej 8 lat nie mogą podłączać, regulować i czyścić lub konserwować urządzenia.
3. **UWAGA!** - Niektóre części tego urządzenia mogą być bardzo gorące i mogą spowodować poparzenia. Szczególną uwagę należy zwrócić, w obecności dzieci i osób wrażliwych.
4. W przypadku uszkodzonego kabla zasilającego, w celu uniknięcia zagrożenia, musi on zostać wymieniony przez producenta, punkt serwisowy lub osobę o podobnych kwalifikacjach.
5. Ogrzewacza nie należy umieszczać bezpośrednio pod gniazdem źródła zasilania.
6. Nie należy używać ogrzewacza w bezpośrednim sąsiedztwie wanny, pryszniczicy lub basenu.

Ten produkt jest odpowiedni tylko do sporadycznego użytku lub do stosowania w dobrze izolowanych pomieszczeniach.

RUS

Безопасность 

Безопасность

ВНИМАТЕЛЬНО ПРОЧИТЕ СЛЕДУЮЩИЕ ИНСТРУКЦИИ ПЕРЕД ИСПОЛЬЗОВАНИЕМ ПРОДУКТА.

1. Данным устройством могут пользоваться дети в возрасте от 8 лет, а также лица с ограниченными физическими или умственными возможностями, с нарушениями органов чувств или не имеющие опыта или знаний по использованию данного устройства под наблюдением или после получения указаний по его использованию безопасным образом, с разъяснением возможных опасностей. Не позволяйте детям играть с данным устройством. Не позволяйте детям производить очистку и техническое обслуживание устройства без наблюдения взрослых.
2. Не следует допускать к использованию устройства детей младше 3 лет без постоянного наблюдения. Дети в возрасте от 3 до 8 лет могут только включать и выключать устройство при условии его надлежащего размещения и установки в нормальное рабочее положение, а также наблюдения со стороны взрослых или после получения соответствующих указаний по использованию устройства безопасным образом, с разъяснением возможных опасностей. Не следует разрешать детям в возрасте от 3 до 8 лет подключать устройство к сети или производить его регулировку и техническое обслуживание.
3. **ОСТОРОЖНО!** – Некоторые детали данного устройства сильно нагреваются и могут вызвать ожоги. Необходимо быть особо внимательным в присутствии детей и уязвимых людей.
4. Если электрический шнур поврежден, его должен заменять производитель, сервисный центр производителя или квалифицированный специалист, чтобы предотвратить риск.
5. Нельзя располагать нагреватель непосредственно под розеткой.
6. Не пользуйтесь этим нагревателем в непосредственной близости от ванны, душа или бассейна.

Siguranță

VĂ RUGĂM SĂ CITIȚI CU ATENȚIE INSTRUCȚIUNILE URMĂTOARE ÎNAINTE DE UTILIZAREA APARATULUI.

1. Acest aparat poate fi folosit de copii începând de la vârsta de 8 ani și de persoane cu capacități fizice, senzoriale sau mentale reduse sau fără experiență și cunoștințe dacă au fost supravegheate sau instruite cu privire la utilizarea aparatului în condiții de siguranță și înțeleg riscurile implicate. Copiii nu trebuie să se joace cu aparatul, și întreținerea nu se poate face de către copii fără supraveghere.
2. Copiii mai mici de 3 ani trebuie ținuti departe, dacă nu sunt supravegheați tot timpul.
Copiii cu vârsta de la 3 ani și mai mică de 8 ani vor porni/opri aparatul, cu condiția ca acesta să fie așezat sau instalat în poziția sa normală de funcționare, ei trebuie să fie supravegheați și instruiți cu privire la utilizarea aparatului într-un mod sigur și trebuie să înțeleagă pericolele implicate. Copiii cu vârsta de la 3 ani și mai mică de 8 ani nu trebuie să conecteze, regleze sau curețe aparatul sau să efectueze lucrări de întreținere.
3. **ATENȚIE** - Anumite componente ale acestui produs pot deveni foarte fierbinți și pot provoca arsuri. O atenție deosebită trebuie acordată în cazul în care sunt prezenți copii și persoane vulnerabile.
4. În cazul în care cablul de alimentare este deteriorat, acesta trebuie înlocuit de către producător, agentul său de service sau de personal calificat în domeniu pentru a evita un pericol.
5. Nu trebuie așezat în apropierea unei prize.
6. Nu utilizați acest încălzitor în imediata apropiere a unei băi, duș sau piscine.
7. **ATENȚIE:** Pentru a evita un pericol din cauza resetării accidentale a releului termic, acest aparat nu trebuie alimentat printr-un dispozitiv de comutare extern, sau conectat la un circuit care este, în mod regulat, pornit și oprit în funcție de utilitate.
8. Nu folosiți aparatul pentru alte scopuri decât destinația sa. Numai pentru uz casnic interior.

Acest produs este adecvat numai pentru spațiile bine izolate sau pentru utilizarea ocazională.

Seguridad

POR FAVOR, LEA LAS SIGUIENTES INSTRUCCIONES CON ATENCIÓN ANTES DE UTILIZAR EL APARATO.

1. Este aparato puede ser utilizado por niños a partir de 8 años de edad y personas con capacidades físicas, sensoriales o mentales reducidas o falta de experiencia y conocimiento si han sido supervisados o instruidos acerca del uso del aparato de una manera segura y comprendan los peligros involucrados. Los niños no deben jugar con el aparato. La limpieza y mantenimiento del aparato no será realizado por niños sin supervisión.
2. Los niños de menos de 3 años de edad deben mantenerse alejados al menos que estén supervisados continuamente. Los niños de 3 años y menos de 8 años sólo podrán encender / apagar el aparato, siempre que haya sido colocado o instalado en su posición normal de funcionamiento prevista y que sean supervisados o instruidos acerca del uso del aparato de una forma segura y entiendan los riesgos involucrados. Los niños de 3 años y menos de 8 años no podrán conectar, regular y limpiar el aparato o realizar ningún tipo mantenimiento del aparato.
3. **PRECAUCIÓN** - Algunas partes de este producto pueden llegar a estar muy calientes y causar quemaduras. Prestar particular atención en aquellos lugares donde los niños y las personas vulnerables están presentes.
4. Si el cable de suministro está dañado, debe ser reemplazado por el fabricante, su agente de servicio o una persona de cualificación similar para evitar peligros.
5. El radiador no se debe colocar debajo de una toma de corriente.
6. No utilice este radiador en las inmediaciones de una bañera, ducha o piscina.
7. **PRECAUCIÓN:** Para evitar accidentes provocados por la reactivación accidental de la desconexión térmica, este aparato no se debe conectar a un temporizador, o a un alargo que este conectado a un temporizador.

Este producto está indicado únicamente en lugares abrigados o para una utilización puntual.

Segurança

POR FAVOR, LEIA AS SEGUINTE INSTRUÇÕES ANTES DE USAR O APARELHO.

1. Este dispositivo pode ser usado por crianças a partir de 8 anos e mais e pessoas com reduzidas capacidades físicas, sensoriais ou mentais ou falta de experiência e conhecimento, se tiverem recebido supervisão ou instruções relativas à utilização do aparelho de forma segura e entender os perigos envolvidos. As crianças não devem brincar com o aparelho. Limpeza e manutenção do aparelho não será realizada por crianças sem supervisão.
2. Esta unidade pode ser usado por crianças de 8 anos e pessoas com capacidades físicas, sensoriais ou mentais ou falta de experiência ou conhecimento, desde que eles sejam devidamente supervisionados e/ou se forem dadas instruções sobre o uso do produto de forma segura e se os riscos que foram apreendidos. As crianças não devem brincar com o aparelho. A limpeza e a manutenção não deve ser realizada por crianças sem supervisão.
3. **ATENÇÃO** - algumas partes deste produto pode ser muito quente e causar queimaduras. Preste especial atenção nos locais onde se encontram as crianças e pessoas vulneráveis.
4. Se o cabo de alimentação estiver danificado, deve ser substituído pelo fabricante, pelo agente autorizado ou pessoa qualificada para a fim se evitarem perigos.
5. O do radiador não deve ser colocado imediatamente debaixo de uma tomada.
6. Não use este radiador em perto de uma banheira, chuveiro ou piscina.
7. **CUIDADO:** Para evitar acidentes causados por reativação acidental do corte térmico, este aparelho não deve ser alimentado através de um dispositivo externo, como um temporizador nem ser conectado a um circuito que seja ligado e desligado por este acessório.
8. Use o aparelho apenas para o uso pretendido. Para uso doméstico dentro de casa.

Este produto é adequado apenas para espaços bem isolados espaços ou utilização ocasional.

Güvenlik

LÜTFEN ALETİ KULLANMADAN ÖNCE TÜM TALİMATLARI DİKKATLİCE OKUYUNUZ.

1. Bu cihaz, gözetilmeleri veya cihazın emniyetli bir şekilde kullanımına ilişkin talimat verilmesi ve ilgili tehlikeleri anlamaları kaydıyla, 8 ve üzeri yaşta çocuklar ve düşük fiziksel, duyuşsal veya zihinsel yetenekleri olan ya da deneyim ve bilgisi olmayan kişiler tarafından kullanılabilir. Çocuklar cihazla oynamamalıdır. Temizlik ve kullanıcı bakımı gözetimsiz olarak çocuklar tarafından yapılmamalıdır.
2. 3 yaş altındaki çocuklar sürekli gözetilmedikçe uzak tutulmalıdır. 3 yaşından 8 yaşına kadar olan çocuklar cihazı istenen normal çalışma konumunda yerleştirilmiş veya kurulmuş olması ve gözetilmeleri veya cihazın emniyetli bir şekilde kullanımına ilişkin talimat verilmesi ve ilgili tehlikeleri anlamaları kaydıyla açabilir/kapatılabilir. 3 yaşından 8 yaşına kadar olan çocuklar cihazın fişini takmamalı, ayarlamamalı ve temizlememeli ya da kullanıcı bakımı yapmamalıdır.
3. **DİKKAT** - Bu ürünün bazı parçaları çok ısınabilir ve yanıklara yol açabilir. Çocukların ve savunmasız kişilerin bulunduğu yerlerde özel dikkat gösterilmelidir.
4. Elektrik kablosu hasar görmüşse, üretici, servis ya da kalifiye bir kişi tarafından değiştirilmelidir.
5. Isıtıcı, prizden hemen altına yerleştirilmemelidir.
6. Isıtıcıyı banyo, duş veya yüzme havuzunun çok yakın çevresinde kullanmayın.
7. **UYARI:** Termal akım kesininin yanlış sıfırlanmasından kaynaklanan hasardan kaçınmak için bu cihaz zamanlayıcı gibi harici bir açma/kapama cihazıyla kullanılmamalıdır veya alet tarafından düzenli olarak açılıp kapanan bir devreye bağlanmamalıdır.
8. Ürünü amacı dışında kullanmayın. Yalnızca kapalı alanda kullanım içindir.
9. Ürünü düz, sağlam ve ısıya karşı dayanıklı bir yüzeye yerleştirin. Ürünü farklı bir konumda çalıştırma zarara neden olabilir.

Bu ürün kapalı alanlarda kullanım için uygundur.

10. There may be trace of odour during the first few minutes of initial use. This is normal and will quickly disappear.
11. Do not attempt to repair, disassemble or modify the appliance. There are no user-serviceable parts inside.
12. **CAUTION** –Due to the high rated power, we do not advise using this product plugged in to an extension lead. If you really need to use an extension lead, please ensure you do not exceed the maximum rated running wattage/load of the extension lead.
13. This heater is filled with a precise quantity of special oil. Repairs requiring opening of the oil container are only to be made by the manufacturer or his service agent who should be contacted if there is an oil leak.
14. When scrapping the heater, follow the regulations concerning the disposal of oil.
15. Do not dispose of the heater in household waste and recycle the heater where local facilities exist for electrical goods and oil.
16. Before connecting the appliance, be sure that the mains voltage available matches that specified on the rating plate.
17. The appliance must be fully assembled before use! Do not use an appliance which is only partially assembled or with damaged parts.
18. As this is a high power appliance, the plug could get warm during use. This is normal and should not reach excessive levels.
19. Use only the voltage specified on the rating plate of the heater.
20. To avoid an electrical circuit overload, please ensure that no other high wattage appliances are used simultaneously on the same circuit. If in doubt, please contact a competent electrician.
21. Keep combustible material such as furniture, cushions, bedding, paper, clothes, curtains etc. at least 1m away from the heater.
22. This appliance is designed for use as a supplementary heat source, it is not intended to be the main source of heat.
23. Always keep children and pets at a safe distance.

7. **ATTENTION** : Afin d'éviter tout danger dû au réarmement intempestif du coupe-circuit thermique, cet appareil ne doit pas être alimenté par l'intermédiaire d'un interrupteur externe, comme une minuterie, ou être connecté à un circuit qui est régulièrement mis sous tension et hors tension par le fournisseur d'électricité.
8. N'utilisez pas cet appareil à une finalité autre que celle pour laquelle il a été conçu. Cet appareil est conçu pour un usage en intérieur uniquement.
9. Placez l'appareil sur une surface plane, stable et thermorésistante. Toute autre position de l'appareil est potentiellement dangereuse.
10. Lors de la première utilisation, vous pouvez sentir une odeur désagréable dans les premières minutes. C'est un phénomène normal, qui s'estompe au bout d'un moment.
11. N'essayez pas de démonter cet appareil, de le réparer ou d'effectuer vous-même des modifications. Cet appareil ne contient aucune pièce utilisable séparément.
12. Cet appareil IPX0 ne peut pas être installé dans une salle de bain.
13. Cet appareil de chauffage est rempli d'une quantité précise d'huile spéciale. Les réparations nécessitant l'ouverture du réservoir d'huile ne doivent être effectuées que par le fabricant ou son service après-vente qui normalement doit être contacté en cas de fuite d'huile.
14. Lorsque l'appareil de chauffage est mis au rebut, respecter les réglementations concernant l'élimination de l'huile.
15. Ce radiateur ne doit pas être jeté avec les ordures ménagères ; il doit être apporté à un centre local de récupération et de recyclage des appareils électriques et de l'huile.
16. Avant de brancher l'appareil, vérifier que la tension du réseau correspond bien à celle indiquée sur la plaque signalétique de l'appareil.
17. L'appareil doit être entièrement assemblé avant usage ! N'utilisez pas un appareil partiellement assemblé ou avec des pièces endommagées.

7. **UWAGA:** W celu uniknięcia niebezpieczeństwa niezamierzonego zresetowania wyłącznika bezpieczeństwa, urządzenia nie należy podłączać do urządzenia zewnętrznego, takiego jak programator czasowy, lub systemu regularnie włączającego i wyłączającego urządzenie.
8. Nie należy używać urządzenia niezgodnie z jego przeznaczeniem. Produkt wyłącznie do użytku domowego, w pomieszczeniach.
9. Umieść urządzenie na płaskiej, stabilnej powierzchni odpornej na wysokie temperatury. Eksploatacja produktu w nieodpowiednim położeniu może spowodować zagrożenie.
10. Przy pierwszym użyciu urządzenia, przez pierwsze minuty może wydzielać się nieprzyjemny zapach. Jest to normalne i powinno szybko ustąpić.
11. Nie należy podejmować prób naprawy, demontażu lub modyfikacji urządzenia. Urządzenie nie posiada części podlegających samodzielnej naprawie przez użytkownika.
12. Grzejnik jest wypełniony precyzyjnie odmierzoną ilością specjalnego oleju. Naprawy wymagające otwarcia zbiornika oleju są dokonywane przez producenta lub jego serwis, z którym należy się kontaktować w przypadku wycieku oleju.
13. W przypadku złomowania grzejnika, postępować zgodnie z lokalnymi przepisami dotyczącymi utylizacji oleju.
14. Nie wyrzucać grzejnika wraz z odpadami komunalnymi z gospodarstwa domowego i przekazać grzejnik do lokalnego punktu składowania sprzętu elektrycznego i olejów.
15. Przed podłączeniem urządzenia do prądu należy upewnić się, czy wartość napięcia w sieci zasilania odpowiada wartości podanej na tabliczce znamionowej produktu.
16. Przed użyciem urządzenie musi zostać w całości złożone! Nie należy używać urządzenia, jeżeli jest ono złożone tylko częściowo lub gdy jakieś części urządzenia są uszkodzone.

7. **ОСТОРОЖНО:** во избежание риска, связанного с непреднамеренным сбросом термозащиты, нельзя подключать данное устройство к сети питания через внешнее переключающее устройство, такое как таймер, или подключать его к цепи, которую регулярно включают и выключают.
8. Не используйте устройство не по назначению. Только для бытового применения внутри помещений.
9. Устанавливайте устройство на плоскую, стабильную, теплостойкую поверхность. Использование устройства в любых других условиях может представлять опасность.
10. В течение нескольких минут первого использования устройства может появиться запах. Это нормально, запах быстро прекратится.
11. Не пытайтесь ремонтировать, разбирать или дорабатывать устройство. Внутри нет деталей, обслуживаемых пользователем.
12. В нагреватель налито точное количество специального масла. Ремонтные работы, требующие открытия емкости с маслом, должен выполнять только изготовитель или его сервисный агент, к которому следует обращаться в случае течи масла.
13. При утилизации нагревателя следуйте правилам утилизации масла.
14. Не выбрасывайте нагреватель вместе с бытовым мусором - если есть возможность, отдайте его на предприятие по утилизации электроприборов и масла.
15. Перед подключением устройства убедитесь в том, что имеющееся напряжение соответствует напряжению, указанному на устройстве.
16. Перед использованием устройство необходимо правильно собрать! Не используйте устройство, которое собрано не полностью или содержит поврежденные части.

9. Așezați aparatul pe o suprafață plană, stabilă, rezistentă la căldură. Utilizarea produsului în orice altă poziție ar putea provoca un pericol.
10. Pot exista urme de miros în primele câteva minute de utilizare. Acest lucru este normal și va dispărea repede.
11. Nu încercați să reparați, demontați sau să modificați aparatul. Nu există componente reparate în interiorul acestuia.
12. Acest radiator este umplut cu o cantitate precisă de ulei special. Reparațiile care necesită deschiderea rezervorului de ulei vor fi efectuate doar de producător sau de service-ul autorizat de acesta, care trebuie contactat în caz de scurgeri de ulei.
13. Când eliminați radiatorul, respectați reglementările cu privire la eliminarea uleiului.
14. Nu eliminați radiatorul cu deșeurile menajere și reciclați radiatorul în cazul în care există centre locale pentru deșeurile de echipamente electrice și electronice și pentru deșeurile de ulei.
15. Înainte de a conecta aparatul, asigurați-vă că tensiunea de alimentare disponibilă se potrivește cu cea specificată pe plăcuța indicatoare a caracteristicilor tehnice.
16. Aparatul trebuie complet asamblat înainte de a-l pune în funcțiune! Nu utilizați un aparat care este asamblat numai parțial sau asamblat cu piese defecte.

8. Utilizar el aparato solo para el uso indicado. Para uso doméstico en el interior.
9. Colocar el aparato en una superficie plana, estable, resistente al calor. El funcionamiento del producto en cualquier otra posición podría ser peligroso.
10. Durante los primeros minutos del uso inicial, puede percibirse cierto olor. Esto es normal y desaparecerá rápidamente.
11. No intente reparar, desmontar ni modificar el aparato. El aparato no incluye piezas que puedan ser reparadas por el usuario.
12. Este radiador contiene una cantidad concreta de aceite especial. Las reparaciones que requieran la apertura del depósito de aceite solo deben ser realizadas por el fabricante o el servicio técnico, a quien debe acudir si se produce una fuga de aceite.
13. Al desmontar el radiador, deberá seguir la normativa relativa a la eliminación de aceite.
14. No tire el radiador en la basura doméstica y recíclalo depositándolo en las instalaciones locales existentes para aparatos eléctricos y aceite.
15. Antes de conectar el aparato, asegúrese de que el voltaje de la red de suministro disponible coincide con lo estipulado en la placa de características del aparato.
16. ¡El aparato debe montarse completamente antes de usarlo! No utilice el aparato si solo está montado parcialmente o si alguna pieza está dañada.

9. Coloque a unidade em uma superfície plana, estável, resistente ao calor. O desempenho do produto em qualquer outra posição pode ser perigoso.
10. Durante os primeiros minutos de uso inicial, pode ser percebido algum odor. Isso é normal e desaparecerá rapidamente.
11. Não tentar reparar, desmontar ou modificar a unidade. O dispositivo não inclui peças que possam ser reparadas pelo utilizador.
12. Este radiador contém uma quantidade específica de óleo especial. As reparações que exigam a abertura do tanque de óleo só deve ser realizado pelo fabricante ou serviço, pessoas a quem deve recorrer se ocorre uma fuga de óleo.
13. Ao retirar o radiador, você deve seguir as regras relativas ao escoamento do óleo.
14. Não coloque o radiador no lixo doméstico e recicle-o depositando-o nas instalações locais existentes para aparelhos elétricos e de óleos.
15. Antes de ligar o aparelho, verifique se a tensão de rede disponível concorda com as disposições da placa de identificação do aparelho.
16. O aparelho tem de ser completamente montado antes da utilização! Não use um aparelho apenas parcialmente montado, ou montado com peças danificadas.

10. İlk kullanım sırasında hafif bir koku olabilir. Bu normaldir ve kısa sürede sona erecektir.
11. Cihazı onarmaya, sökmeye veya değiştirmeye çalışmayın. İçinde kullanıcının onarabileceği parça yoktur.
12. Bu ısıtıcı belirli miktarda özel yağla doldurulmuştur. Yağ sızıntısının olduğu durumlarda yağ kabını açmayı gerektiren onarımlar yalnızca üretici veya servis yetkilisi tarafından gerçekleştirilmelidir.
13. Isıtıcıyı açarken yağ boşaltımıyla ilgili yönergelere uyun.
14. Isıtıcıyı ev atıklarıyla birlikte atmayın, elektrikli aletler ve yağ toplayan yerel toplama alanlarından geri dönüştürün.
15. Aletle bağlamadan önce, mevcut ana voltajın aletle üzerinde belirtilen anma değeri plakasındakiyle aynı olduğundan emin olun.
16. Cihaz kullanılmadan önce tam olarak monte edilmelidir! Sadece kısmen birleştirilmiş veya hasarlı parçaları olan cihazı kullanmayın.

24. Do not use this heater if it has been dropped.
25. Do not use if there are visible signs of damage to the heater.
26. Use this heater on a horizontal and stable surface, or fix it to the wall, as applicable.
27. **WARNING:** Do not use this heater in small rooms when they are occupied by persons not capable of leaving the room on their own, unless constant supervision is provided.
28. **WARNING:** To reduce the risk of fire, keep textiles, curtains, or any other flammable material a minimum distance of 1 m from the air outlet.

NOTE: This heater is fitted with a non-adjustable internal thermostat that regulates the heaters operating temperature and prevents overheating. Therefore it is normal for the heater to automatically switch on and off during normal use. The non-adjustable internal thermostat works independently and does not affect the thermostat setting on the control panel.

Symbols

	WARNING: In order to avoid overheating, do not cover the heater.
	Do not immerse the cord, plug or any part of the appliance in water or any other liquid.
	Conforms to all relevant European Directives.
	This product complies with conformity requirements of the applicable UK Regulations.
	Class I product, must be connected to earth.
	Waste electrical products should not be disposed of with household waste. Please recycle where facilities exist. Check with your Local Authority or local store for recycling advice.
	Manufacturing date code; year of manufacturing (20yy) and week of manufacturing (Wxx)

IMPORTANT - RETAIN THIS INFORMATION FOR FUTURE REFERENCE: READ CAREFULLY

18. Ne pas utiliser cet appareil de chauffage s'il est tombé.
19. Ne pas utiliser si l'appareil de chauffage présente des signes visibles de dommage.
20. Utiliser cet appareil de chauffage sur une surface horizontale et stable, ou fixé à une paroi, selon le cas
21. **MISE EN GARDE :** Ne pas utiliser cet appareil de chauffage dans des petits locaux, lorsqu'ils sont occupés par des personnes incapables de quitter le local seules, à moins qu'une surveillance constante ne soit prévue.
22. **MISE EN GARDE :** Afin de réduire le risque d'incendie, les textiles, les rideaux, ou autres matériaux inflammables se trouvent à une distance minimale de 1 m de la sortie d'air.

NOTE : Cet appareil de chauffage est équipé d'un thermostat interne non-réglable qui régule la température de fonctionnement et évite les échauffements. C'est la raison pour laquelle il est tout fait normal que l'appareil s'allume et s'éteigne automatiquement en fonctionnement normal. Le thermostat interne non-réglable fonctionne indépendamment et n'affecte pas les réglages du thermostat situé sur le panneau de commande.

Symboles

	MISE EN GARDE : Pour éviter une surchauffe, ne pas couvrir l'appareil de chauffage.
	Ne mettez jamais le câble, la prise mâle ou toute autre partie de l'appareil dans l'eau, ni dans aucun autre liquide.
	Conforme à toutes les directives européennes pertinentes.
	Classe I, le produit doit être connecté à la terre.
	Les déchets électriques ne doivent pas être jetés avec les déchets ménagers. Veuillez les recycler dans les centres appropriés. Contactez les autorités locales ou le détaillant pour toute question sur le recyclage.
	Définit la date de fabrication; l'année de fabrication (yy) et la semaine de fabrication (Wxx)

IMPORTANT - CONSERVER CES INFORMATIONS POUR VOUS Y RÉFÉRER ULTÉRIEUREMENT - LIRE ATTENTIVEMENT

17. Nie należy używać grzejnika, który został upuszczony.
18. Nie należy używać grzejnika, jeżeli jest on w widoczny sposób uszkodzony.
19. Grzejnika należy używać na poziomej i stabilnej powierzchni lub, w stosownych przypadkach, należy zamocować go na ścianie.
20. **OSTRZEŻENIE:** O ile nie ma zapewnionego stałego nadzoru, grzejnika nie należy używać w małych pomieszczeniach, w których przebywają osoby nie będące w stanie o własnych siłach opuścić pomieszczenia.
21. **OSTRZEŻENIE:** Aby ograniczyć ryzyko pożaru, wyroby włókiennicze, zasłony lub jakiegokolwiek inne materiały łatwopalne należy przechowywać w odległości co najmniej 1 m od wylotu powietrza.

UWAGA: Grzejnik wyposażony jest w nie regulowany wyłącznik termiczny, który i zapobiega jego przegrzaniu. Jest to powszechne rozwiązanie dla grzejnika z automatycznym włączaniem i wyłączaniem podczas normalnego użytkowania. Nieregulowany wyłącznik termiczny działa niezależnie i nie ma wpływu na ustawienia termostatu po przez panel sterowania.

Symbole

	OSTRZEŻENIE: Aby uniknąć przegrzania, nie należy przykrywać ogrzewacza.
	Nie zanurzać przewodu, wtyczek lub jakiegokolwiek części urządzenia w wodzie lub innych cieczach.
	Produkt spełnia zasadnicze wymagania odpowiednich dyrektyw europejskich.
	Klasa I, produkt musi być podłączony do uziemienia.
	Zużytych produktów elektrycznych nie należy wyrzucać razem z odpadami komunalnymi. Prosimy oddać je do odpowiednich punktów zbiórki odpadów w celu poddania recyklingowi. Informacje na temat recyklingu można uzyskać od lokalnych władz bądź w punktach sprzedaży detalicznej.
	Kod daty produkcji; rok produkcji (20yy) i tydzień produkcji (Wxx)

UWAGA! NALEŻY DOKŁADNIE ZAPOZNAĆ SIĘ Z INSTRUKCJĄ OBSŁUGI I ZACHOWAĆ JĄ NA PRZYSZŁOŚĆ

17. Не используйте обогреватель, если он падал.
18. Не используйте обогреватель, если он имеет видимые признаки повреждения.
19. Используйте обогреватель на горизонтальной прочной поверхности либо прикрепите его к стене.
20. **ПРЕДУПРЕЖДЕНИЕ.** Не используйте обогреватель в небольших помещениях, в которых находятся лица, неспособные покинуть комнату самостоятельно, если только они не находятся под присмотром.
21. **ПРЕДУПРЕЖДЕНИЕ.** Чтобы уменьшить риск возгорания, храните ткань, шторы и другие легковоспламеняющиеся материалы на расстоянии не менее 1 м от отверстия для выхода воздуха.

ПРИМЕЧАНИЕ: этот обогреватель оснащен ненастраиваемым внутренним термостатом, который регулирует рабочую температуру обогревателя и предотвращает его перегрев. Поэтому в процессе нормальной эксплуатации обогреватель может автоматически включаться и выключаться. Ненастраиваемый внутренний термостат работает независимо и не влияет на настройку термостата, выбранную на панели управления.

Символы

	ВНИМАНИЕ: во избежание перегрева не накрывайте нагреватель.
	Не погружайте сетевой шнур, вилку или какую-либо часть устройства в воду или другую жидкость.
	Соответствует всем требуемым Техническим Регламентам Таможенного союза ЕврАзЭС.
	Продукция Класса I, требуется заземление.
	Отходы электрических продуктов не следует выбрасывать вместе с бытовыми отходами. Проконсультируйтесь по поводу утилизации с вашей местной администрацией или местным магазином.
	Код даты производства см. на упаковке; год выпуска (20yy) и неделя производства (Wxx)

EAC - Соответствует всем требуемым Техническим регламентам Таможенного союза ЕврАзЭС.

ВАЖНО: СОХРАНИТЕ ЭТУ ИНФОРМАЦИЮ ДЛЯ БУДУЩЕГО ИСПОЛЬЗОВАНИЯ, ЧИТАЙТЕ ВНИМАТЕЛЬНО



17. Nu folosiți acest încălzitor dacă a căzut.
18. Nu utilizați dacă există semne vizibile de deteriorare a încălzitorului.
19. Utilizați acest încălzitor pe o suprafață orizontală și stabilă sau fixați-l pe perete, după caz.
20. AVERTISMENT: Nu utilizați acest încălzitor în încăperi mici, când sunt ocupate de persoane care nu sunt capabile să părăsească singur camera, cu excepția cazului în care este asigurată o supraveghere constantă.
21. AVERTISMENT: Pentru a reduce riscul de incendiu, păstrați textilele, draperiile sau orice alt material inflamabil la o distanță de minim 1 m de față de orificiul de evacuare a aerului.

NOTĂ: Acest radiator este echipat cu un termostat intern neajustabil care reglează temperatura de funcționare a acestuia și previne supraîncălzirea. Prin urmare, este normal ca radiatorul să comute automat pe pornit și oprit în timpul utilizării normale. Termostatul intern neajustabil funcționează independent și nu afectează setarea termostatului de pe panoul de comandă.

Simboluri



AVERTISMENT: Pentru evitarea supraîncălzirii, nu acoperiți încălzitorul.



Nu introduceți cablul de alimentare, ștecherul sau orice altă parte a aparatului în apă sau în orice alt lichid.



Produs conform tuturor Directivelor europene relevante.



Produs de clasă I, trebuie conectat la împământare



Acest produs este marcat cu simbolul de colectare selectivă pentru deșeurile electrice și electronice. Acest lucru înseamnă că acest produs nu trebuie aruncat împreună cu deșeurile menajere, ci trebuie să fie preluat de un sistem de colectare, în conformitate cu Directiva 2012/19/UE. Acesta va fi reciclat, pentru a minimiza impactul asupra mediului. Produsele electrice și electronice sunt periculoase pentru mediul înconjurător și pentru sănătatea umană, ca urmare a prezenței unor substanțe periculoase. Depozitarea adecvată și colectarea aparatului dvs. uzat, contribuie la protejarea mediului înconjurător și a sănătății publice și sunt condiții de bază ale reciclării echipamentelor electrice și electronice uzate. Cooperarea dvs. este vitală pentru a asigura succesul acestui demers. Pentru informații suplimentare privind depozitarea echipamentelor electrice și electronice uzate, vă rugăm să contactați autoritățile locale, centrul de colectare a unor astfel de aparate sau reprezentantul de vânzări de la care ați achiziționat aparatul.



Codul datei de fabricație; anul fabricației (20yy) și săptămâna de fabricație (Wxx)

IMPORTANT - PĂSTRAȚI ACEST MANUAL PENTRU CONSULTĂRI VIITOARE: CITIȚI CU ATENȚIE.



17. No utilice este radiador si ha sufrido una caída.
18. No usar el radiador si está visiblemente dañado.
19. Utilizar este radiador en una superficie horizontal y estable, o instalado en la pared, cuando proceda.
20. ADVERTENCIA: No usar este radiador en habitaciones pequeñas cuando están ocupadas por personas que no pueden salir de la habitación por ellas mismas, a menos que estén bajo supervisión constante.
21. ADVERTENCIA: Para reducir el riesgo de incendio, mantenga las prendas textiles, cortinas y cualquier otro material inflamable a una distancia mínima de 1m respecto a la salida de aire.

Nota: Este calentador está equipado con un termostato interno no-ajustable que regula la temperatura de funcionamiento y evita el sobrecalentamiento. Por lo tanto, cuando funciona adecuadamente, el radiador se enciende y se apaga automáticamente. El termostato interno no-ajustable no afecta el ajuste de temperatura del termostato del panel de control.

Símbolos



ADVERTENCIA: Para evitar el sobrecalentamiento, no tape el radiador.



No sumerja en agua ni otros líquidos el cable eléctrico, el enchufe ni otras partes del aparato.



Cumple con todas las directivas europeas pertinentes.



Producto de clase I, debe tener conexión a tierra.



Los residuos de productos eléctricos no se deben tirar con la basura doméstica. Por favor recicle donde existen las instalaciones. Consulte con su autoridad local o tienda local de asesoramiento sobre reciclaje.



Código de fabricación. Año de fabricación (20yy) y semana de fabricación (Wxx)

IMPORTANTE-GUARDE ESTA INFORMACIÓN PARA FUTURA REFERENCIA: LEER CON ATENCIÓN



17. Não use este aquecedor se tiver caído.
18. Não use o aquecedor se houver sinais visíveis de danos.
19. Use este aquecedor numa superfície horizontal e estável, ou fixe-o na parede, conforme aplicável.
20. AVISO: Não use este aquecedor em divisões pequenas, quando estiverem pessoas que não consigam sair sozinhas, a não ser que sejam devidamente supervisionadas.
21. AVISO: Para reduzir o risco de fogo, mantenha os tecidos, cortinas ou qualquer outro material inflamável a uma distância mínima de 1 metro da saída do ar.

NOTA: Este aquecedor está equipado d'um termostato interno não-ajustável que regula a temperatura de funcionamento e evita o superaquecimento. Por tanto, quando funciona adequadamente, o aquecedor se acende e se apaga automaticamente. O termostato interno não-ajustável não afeta a adaptação da temperatura do termostato do painel de controle.

Símbolos



AVISO: Para evitar o superaquecimento, não bloqueie o radiador.



Não mergulhe em água ou outros líquidos o cabo de alimentação, ficha ou outras partes do aparelho.



Cumprir com todas as diretivas europeias em vigor.



Produto de classe I. Tem de ser ligado à terra.



Não descartar com Produtos elétricos ou resíduos Lixo doméstico. Recicle instalações ONDE existem. Verifique Autoridade com sua Loja UO local para Conselhos sobre Reciclagem.



Código da data de fabricação; ano de fabricação (20yy) e semana de fabricação (Wxx)

IMPORTANTE-GUARDE ESTA INFORMAÇÃO PARA FUTURAS REFERÊNCIAS: LEIA COM ATENÇÃO.



17. Düşürülmesi halinde bu ısıtıcıyı kullanmayın.
18. Isıtıcıda gözle görülür hasar belirtileri varsa ısıtıcıyı kullanmayın.
19. Bu ısıtıcıyı yatay ve sabit bir yüzeyde kullanın veya uygulanabilir olması halinde duvara sabitleyin.
20. UYARI: Sürekli gözetim sağlanmadıkça odadan kendi başlarına çıkamayacak durumda olan kişilerin bulunduğu küçük odalarda bu ısıtıcıyı kullanmayın.
21. UYARI: Yangın riskini azaltmak için kumaş, perde veya diğer yanıcı malzemeleri hava çıkışından en az 1 m uzakta tutun.

NOT: Bu ısıtıcı ısıtıcıların çalıştırma ısısı derecesini düzenleyen ve aşırı ısınmayı önleyen ayarlanamaz bir dahili termostat ile teçhiz edilmiştir. Bu nedenle ısıtıcının normal kullanım esnasında otomatik olarak açılıp kapanması normaldir. Ayarlanamaz dahili termostat bağımsız olarak çalışmakta olup kontrol panelindeki termostat ayarını etkilemez.

Semboller



DİKKAT: Aşırı ısınmadan kaçınmak için ısıtıcıyı örtmeyin.



Kabloyu, fişi veya cihazın herhangi bir parçasını suya ya da başka bir sıvıya sokmayın.



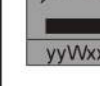
İlgili tüm Avrupa Direktiflerine uygundur.



Sınıf I ürün, toprak bağlantısı yapılmalıdır.



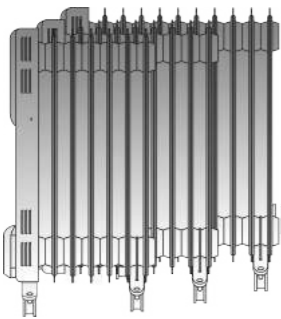
Kullanılmış elektrikli ürünler evsel atıklarla birlikte atılmamalıdır. Lütfen tesislerin bulunduğu yerlerde geri dönüşüme tabi tutunuz. Yerel İdare'den veya satıcınızdan geri dönüşümle ilgili bilgi alınız. AEEE Yönetmeliğine Uygundur.



Üretim tarihi kodu; üretim yılı (20yy) ve üretim haftası (Wxx)

ÖNEMLİ - İLERİDE BAKMAK İÇİN SAKLAYINIZ: DİKKATLİCE OKUYUNUZ.

Oil filled radiator
Radiateur bain d'huile
Grzejnik olejowy
Масляный обогреватель
Radiator cu ulei
Aquecedor a óleo
Yağlı radyatör



CYBL20-7 1500W EAN:5059340205250/5039340205267/3663602843863

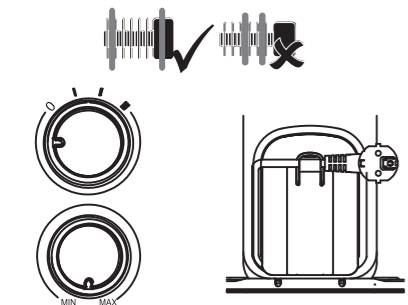
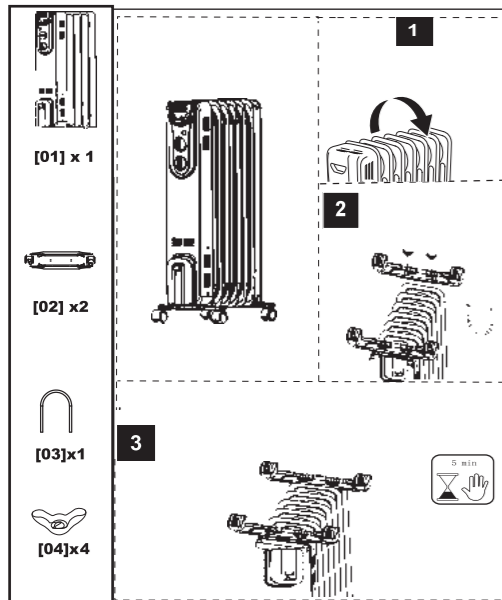
CYBL20-9 2000W EAN:5059340205274/5059340205281

CYBL20-11 2500W EAN:5059340205304

220-240V~50Hz

V90427 BX2211M

Your product - Votre produit - Twój produkt -
Ваша продукция - Produsul dumneavoastră -
Su producto - O seu produto - Ürününüz



EN

Getting started...

Controls

This appliance can be operated by the manual controls located on the side of the heater:

0	No light means no power	
I	Low heating	600W (CYBL20-7) 800W (CYBL20-9) 1000W (CYBL20-11)
II	Medium heating	900W (CYBL20-7) 1200W (CYBL20-9) 1500W (CYBL20-11)
III	Maximum heating	1500W (CYBL20-7) 2000W (CYBL20-9) 2500W (CYBL20-11)

Adjustable thermostat



Thermostat control: Turn the thermostat switch clockwise or anti-clockwise to set the desired temperature you require. The thermostat will attempt to keep the room temperature at the desired level automatically. Turn the thermostat clockwise to the maximum position. Once the desired room temperature is reached, turn the thermostat anti-clockwise until the heater switches off. The heater will switch on and off automatically to maintain the desired temperature.

WARNING: THIS PRODUCT MUST ONLY BE OPERATED IN AN UPRIGHT POSITION.

FR

Pour bien commencer...

Les commandes

Cet appareil peut être manipulé au moyen des contrôles manuels situés sur le côté :

0	Aucune diode allumée signifie que le chauffage ne fonctionne pas.	
I	Chaleur faible	600W (CYBL20-7) 800W (CYBL20-9) 1000W (CYBL20-11)
II	Chaleur moyenne	900W (CYBL20-7) 1200W (CYBL20-9) 1500W (CYBL20-11)
III	Chaleur maximale	1500W (CYBL20-7) 2000W (CYBL20-9) 2500W (CYBL20-11)

Thermostat réglable



Contrôle du thermostat : Tournez le bouton du thermostat dans le sens horaire ou antihoraire afin de régler la température au niveau souhaité. Le thermostat vous permettra de maintenir automatiquement la température de la pièce au niveau désiré. Tournez le bouton du thermostat dans le sens horaire jusqu'à la position maximale. Une fois la température de la pièce désirée atteinte tournez le bouton du thermostat dans le sens antihoraire jusqu'à ce que l'appareil de chauffage s'éteigne. Par la suite, le radiateur s'allumera et s'éteindra automatiquement afin de maintenir la pièce à la température souhaitée.

AVERTISSEMENT : CET APPAREIL DOIT ETRE UTILISE UNIQUEMENT EN POSITION VERTICALE.

PL

Pierwsze kroki...

Elementy sterujące

To urządzenie może być sterowane za pomocą ręcznych elementów sterujących znajdujących się z boku grzejnika:

0	Brak światła oznacza brak zasilania	
I	Grzanie z małą mocą	600W (CYBL20-7) 800W (CYBL20-9) 1000W (CYBL20-11)
II	Grzanie ze średnią mocą	900W (CYBL20-7) 1200W (CYBL20-9) 1500W (CYBL20-11)
III	Grzanie z maksymalną mocą	1500W (CYBL20-7) 2000W (CYBL20-9) 2500W (CYBL20-11)

Regulowany termostat



Sterowanie termostatem: Aby nastawić żadaną temperaturę, należy przekreślić przełącznik termostatu w prawo lub w lewo (zgodnie z kierunkiem lub przeciwnie do kierunku ruchu wskazówek zegara). Termostat będzie automatycznie próbował utrzymać w pomieszczeniu żadaną temperaturę. Przekreślić pokrętkę termostatu w prawo (zgodnie z kierunkiem ruchu wskazówek zegara) na ustawienie maksymalne. Gdy zostanie osiągnięta żadana temperatura w pomieszczeniu, przekreślić pokrętkę termostatu w lewo (przeciwnie do kierunku ruchu wskazówek zegara) w pozycję, w której grzejnik wyłączy się. Grzejnik będzie się teraz automatycznie włączał i wyłączał, aby utrzymać żadaną temperaturę pomieszczenia.

OSTRZEŻENIE: URZĄDZENIE MUSI BYĆ ZAWSZE UŻYWANE W POZYCJI PIONOWEJ.

RUS

Начало...

Управление

Этим устройством можно управлять с помощью ручной панели управления, расположенной на боковой стороне обогревателя.

0	Ни один индикатор не светится — нет питания	
I	Низкий уровень обогрева	600Вт (CYBL20-7) 800Вт (CYBL20-9) 1000Вт (CYBL20-11)
II	Средний уровень обогрева	900Вт (CYBL20-7) 1200Вт (CYBL20-9) 1500Вт (CYBL20-11)
III	Высокий уровень обогрева	1500Вт (CYBL20-7) 2000Вт (CYBL20-9) 2500Вт (CYBL20-11)

Настраиваемый терmostat



Управление терmostатом: Поверните регулятор терmostата по часовой стрелке или против часовой стрелки, чтобы установить желаемую температуру. Терmostат будет автоматически поддерживать установленную комнатную температуру. Поверните регулятор терmostата по часовой стрелке в максимальное положение. Когда желаемая комнатная температура будет достигнута, поверните регулятор терmostата против часовой стрелки, пока обогреватель не выключится. Нагреватель будет автоматически включаться и выключаться для поддержания установленной температуры.

ПРЕДУПРЕЖДЕНИЕ. ДАННОЕ УСТРОЙСТВО МОЖНО ИСПОЛЬЗОВАТЬ ТОЛЬКО В ВЕРТИКАЛЬНОМ ПОЛОЖЕНИИ.

RO

Butoanele de control

Acest aparat poate fi comandat de la panoul de comandă manual situat pe lateralul radiatorului:

0	Indicatorul luminos stins înseamnă alimentare lipsă	
I	Încălzire minimă	600W (CYBL20-7) 800W (CYBL20-9) 1000W (CYBL20-11)
II	Încălzire medie	900W (CYBL20-7) 1200W (CYBL20-9) 1500W (CYBL20-11)
III	Încălzire maximă	1500W (CYBL20-7) 2000W (CYBL20-9) 2500W (CYBL20-11)

Termostat ajustabil



Controlul termostatului: Rotiți intrerupătorul termostatului în sens orar sau antiorar pentru a seta temperatura dorită. Termostatul va încerca să mențină automat temperatura camerei la nivelul dorit. Rotiți termostatul în sens orar în poziția maximă. Când temperatura dorită în încăpere este obținută, rotiți termostatul în sens antiorar până când radiatorul se oprește. Radiatorul se pornește și se oprește automat pentru a menține temperatura dorită.

AVERTISMENT: ACEST PRODUS POATE FI UTILIZAT NUMAI ÎN POZIȚIE VERTICALĂ.

ES

Controles

Este aparato se puede manejar con los controles manuales situados en la parte lateral del aparato de calefacción.

0	Si no hay luz significa que no hay potencia	
I	Calefacción mínima	600W (CYBL20-7) 800W (CYBL20-9) 1000W (CYBL20-11)
II	Calefacción media	900W (CYBL20-7) 1200W (CYBL20-9) 1500W (CYBL20-11)
III	Calefacción máxima	1500W (CYBL20-7) 2000W (CYBL20-9) 2500W (CYBL20-11)

Termostato regulable



Control del termostato: Gire el mando del termostato en sentido horario o antihorario para ajustar la temperatura que desee. El termostato intentará mantener automáticamente la temperatura ambiente al nivel deseado. Gire el termostato en sentido horario hasta la posición máxima. Una vez alcanzada la temperatura ambiente deseada, gire el termostato en sentido antihorario hasta que se apague el aparato de calefacción. La calefacción se encenderá y se apagará automáticamente para mantener la temperatura deseada.

ADVERTENCIA: ESTE PRODUCTO SOLO DEBE UTILIZARSE EN POSICIÓN VERTICAL.

PT

Controlos

Este aparelho pode ser operado com os controlos manuais localizados na parte lateral do aquecedor:

0	Sem luz, significa que não há potência	
I	Aquecimento fraco	600W (CYBL20-7) 800W (CYBL20-9) 1000W (CYBL20-11)
II	Aquecimento médio	900W (CYBL20-7) 1200W (CYBL20-9) 1500W (CYBL20-11)
III	Aquecimento máximo	1500W (CYBL20-7) 2000W (CYBL20-9) 2500W (CYBL20-11)

Termóstato ajustável



Controlo do termóstato: Rode o interruptor do termóstato no sentido dos ponteiros do relógio ou no sentido inverso ao dos ponteiros do relógio para definir a temperatura desejada. O termóstato tentará manter a temperatura ambiente automaticamente na temperatura desejada. Rode o termóstato no sentido dos ponteiros do relógio até ao máximo. Quando atingir a temperatura ambiente desejada, rode o termóstato no sentido inverso ao dos ponteiros do relógio até que o aquecedor se desligue. O aquecedor liga e desliga automaticamente para manter a temperatura desejada.

AVISO: ESTE PRODUTO SÓ PODE SER USADO DIREITO.

TR

Kontroller

Bu cihaz ısıtıcının üstünde bulunan manuel kontroller ile çalıştırılabilir:

0	No light means no power	
I	Düşük ısıtma	600W (CYBL20-7) 800W (CYBL20-9) 1000W (CYBL20-11)
II	Orta ısıtma	900W (CYBL20-7) 1200W (CYBL20-9) 1500W (CYBL20-11)
III	Maksimum ısıtma	1500W (CYBL20-7) 2000W (CYBL20-9) 2500W (CYBL20-11)

Ayarlanabilir termostat



Termostat kontrolü: İstediğiniz sıcaklığı ayarlamak için termostat düğmesini saat yönünde veya saat yönünün tersine çevirin. Termostat, oda sıcaklığını istenilen düzeyde tutmayı otomatik olarak korumayı deneyecektir. Maksimum konum için termostatu saat yönünde çevirin. İstenilen oda sıcaklığına ulaşıldığında, ısıtıcıyı kapatmak için termostatu saat yönünün tersine çevirin. Isıtıcı, istenilen oda sıcaklığını korumak için otomatik olarak açılacak ve kapanacaktır.

UYARI: BU ÜRÜN SADECE DİK POZİSYONDA ÇALIŞTIRILMALIDIR.

Safety controls

Safety Control (Thermal Cut-Out)

CAUTION: This product has two overheat protection devices. The first protection device is an overheat switch which can be re-set, once the cause of the overheating has been removed AND the heater has cooled down. The product can then continue to be used normally. The second overheat protection device is a thermal fuse which CANNOT be reset by the user.

In the event that the heater stops working as a result of overheating take the following immediate steps: switch the electricity off at the socket and remove the plug. Remove any objects that are covering the product.

CAUTION: Do not touch the heater as it will be hot.

Leave the heater to cool down fully, then set the heater switch to **O**. Once completely cool, reconnect the heater and switch it on. If it fails to work it is likely that the secondary overheat protection device (thermal fuse) has operated – this overheat protection system cannot be reset by the consumer. Do not open this product. There are no user-serviceable parts inside.

Safety Control (Tip over switch): This product is fitted with a safety tip-over switch to ensure it can only be operated in the correct upright position.

If the unit tips over, please recover it to the upright position to operate correctly.

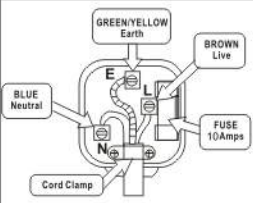
Maintenance and cleaning

1. Switch off and unplug from the power supply before cleaning.
 2. Using a soft, moist cloth, with or without a mild soap solution, carefully clean the exterior surface of the product.
 3. **CAUTION:** Allow the product to completely cool before handling or cleaning it.
 4. Do not allow water or other liquids to run into the interior of the product, as this could create a fire and/or electrical hazard.
 5. We also recommend the periodic cleaning of this appliance by lightly running a vacuum cleaner nozzle over the guards to remove any dust or dirt that may have accumulated inside or on the unit.
- CAUTION:** Do not use harsh detergents, chemical cleaners or solvents as they may damage the surface finish of the plastic components.

Storage

The product can be stored in the off-season, we recommend using the original (or appropriately sized) box. It is important to keep it in a safe, dry location.

UK plug

CYBL20-7 CYBL20-9	This appliance is supplied with a BS1363 3 pin plug fitted with a 10 Amp fuse. Should the fuse require replacement, it must be replaced with a fuse rated at 10 Amp and approved to BS1362.	
----------------------	---	---

In the event the mains plug has to be removed/replaced for any reason, please note:

IMPORTANT: The wires in the mains lead are coloured in accordance with the following code:
Blue – Neutral
Brown – Live
Green/Yellow – Earth

As the colours of the wires in the mains lead of this appliance may not correspond with the coloured markings identifying the terminals in your plug, proceed as follows.

The blue wire must be connected to the terminal marked with an N or coloured black. The brown wire must be connected to the terminal marked with an L or coloured red.

The green/yellow wire must be connected to the earth terminal which is marked with an E or with the earth symbol.
WARNING: Never connect live or neutral wires to the earth terminal of the plug.

Contrôles de sécurité

Contrôle de sécurité (Coupe-circuit thermique)

ATTENTION : Cet appareil est équipé de deux dispositifs de protection anti-surchauffe. Le premier dispositif est un interrupteur anti-surchauffe ; celui-ci peut être réinitialisé une fois les causes de la surchauffe écartées ET le radiateur refroidi, après quoi l'appareil peut à nouveau être utilisé normalement.

Le deuxième dispositif est un fusible thermique qui ne PEUT PAS être réinitialisé par l'utilisateur.

Si le radiateur s'éteint à la suite d'une surchauffe, suivez immédiatement la procédure suivante : Éteignez le radiateur et débranchez-le. Ôtez tout objet recouvrant le produit. **AVERTISSEMENT :** Ne pas toucher le chauffage car celui-ci est chaud.

Placez les boutons en position arrêt **O** et laissez le chauffage refroidir complètement. Une fois le radiateur redescendu à température ambiante, rebranchez-le et rallumez-le. S'il ne fonctionne toujours pas, cela signifie probablement que le deuxième dispositif anti-surchauffe (fusible thermique) s'est activé (ce dispositif ne peut être réinitialisé par l'utilisateur).

Ne pas ouvrir l'appareil. Aucun élément intérieur ne peut être réparé par l'utilisateur.

Contrôle de sécurité (protection anti-basculement) : Cet appareil est équipé d'une protection anti-basculement qui l'éteint automatiquement lorsqu'il n'est plus d'aplomb.

Maintenance et nettoyage

1. Déconnectez toujours la source d'alimentation avant tout nettoyage ou entretien.
 2. Nettoyez la paroi extérieure de l'appareil en la frottant délicatement avec un chiffon doux et mouillé, avec ou sans solution savonneuse.
 3. **ATTENTION :** Laissez l'appareil refroidir complètement avant de le manipuler et de le nettoyer.
 4. Afin d'éviter tout risque d'incendie et/ou d'électrocution, ne faites pas couler de l'eau ni tout autre liquide à l'intérieur de l'appareil.
 5. Nous recommandons un nettoyage périodique de la grille afin d'enlever la poussière ou les saletés qui se seraient accumulées à l'intérieur ou à l'extérieur de l'appareil.
- AVERTISSEMENT :** Ne jamais utiliser de détergent, d'agents chimiques ou de solvants car cela pourrait endommager les parties plastiques.

Rangement

Pendant les saisons chaudes, nous vous recommandons d'emballer l'appareil dans son carton d'emballage original (ou un carton de même taille). Il est important de le ranger dans un endroit sûr et sec.

Garantie

Ce produit bénéficie d'une garantie de 2 ans à partir de la date d'achat. La garantie couvre les pannes et dysfonctionnements de l'appareil dans le cadre d'une utilisation conforme à la destination du produit et aux informations du manuel d'utilisation. Pour être pris en charge au titre de la garantie, la preuve d'achat est obligatoire (ticket de caisse ou facture) et le produit doit être complet avec l'ensemble de ses accessoires.

La clause de garantie ne couvre pas des détériorations provenant d'une usure normale, d'un manque d'entretien, d'une négligence, d'un montage défectueux, ou d'une utilisation inappropriée (chocs, non respect des préconisations d'alimentation électrique, stockage, conditions d'utilisation...).

Sont également exclues de la garantie les conséquences néfastes dues à l'emploi d'accessoires ou de pièces de rechange non d'origine, ou non adaptées, au démontage ou à la modification de l'appareil. Brico Dépôt et Castorama restent tenues des défauts de conformité du bien au contrat et des vices rédhibitoires dans les conditions prévues aux articles 1641 à 1649 du Code civil.

Elementy zabezpieczające

Zabezpieczenie termiczne

OSTROŻNIE: Urządzenie posiada dwa zabezpieczenia przed przegrzaniem. Pierwszym mechanizmem zabezpieczającym jest wyłącznik temperatury, który można zresetować, gdy tylko przyczyna przegrzania zostanie usunięta ORAZ gdy grzejnik ostygnie. Następnie można nadal normalnie używać urządzenia. Drugim zabezpieczeniem przed przegrzaniem jest bezpiecznik termiczny, którego użytkownik NIE JEST W STANIE zresetować. W przypadku, gdy grzejnik przestanie pracować w wyniku przegrzania, należy natychmiast wyłączyć zasilanie w kontakcie i wyjąć wtyczkę z gniazdka. Usunąć jakiegokolwiek przedmioty przykrywające urządzenie.

OSTROŻNIE: Nie należy dotykać grzejnika, ponieważ będzie on gorący. Ustawić przełącznik grzejnika w pozycji **O** i pozostawić urządzenie, aby całkowicie ostygło. Gdy urządzenie całkowicie ostygnie, podłączyć grzejnik do kontaktu i włączyć. Jeśli grzejnik nie włącza się, wówczas prawdopodobnie zadziałał drugi mechanizm zabezpieczający (bezpiecznik termiczny) – tego systemu ochrony przed przegrzaniem użytkownik nie jest w stanie zresetować. Urządzenia nie należy otwierać. W urządzeniu nie ma elementów, które mogłyby naprawić użytkownik. Wyłącznik przechyleniowy: Urządzenie jest wyposażone w wyłącznik przechyleniowy, dzięki któremu urządzenie może pracować tylko w prawidłowej pozycji pionowej.

Jeśli urządzenie przechyli się, wówczas aby można go było dalej prawidłowo używać, wystarczy je przywrócić do pozycji pionowej.

Czyszczenie i konserwacja

1. Przed czyszczeniem urządzenia należy wyłączyć, a wtyczkę przewodu zasilającego wyjąć z kontaktu.
 2. Obudowę urządzenia należy dokładnie czyścić miękką, wilgotną szmatką z dodatkiem łagodnego roztworu środka myjącego lub bez.
 3. **OSTROŻNIE:** Przed czyszczeniem lub obsługą należy pozwolić urządzeniu całkowicie ostygnąć.
 4. Nie dopuszczać do tego, aby woda lub inne płyny dostały się do środka urządzenia, ponieważ grozi to pożarem i/lub porażeniem prądem.
 5. Zalecamy także okresowe czyszczenie urządzenia odkurzaczem: ssawką należy lekko przejechać po osłonach, aby usunąć kurz lub zabrudzenia, które mogły się nagromadzić w środku urządzenia.
- OSTROŻNIE:** Nie należy używać silnie działających detergentów, chemicznych środków czyszczących lub rozpuszczalników, ponieważ mogą one uszkodzić powłokę wykończeniową powierzchni podzespołów plastikowych.

Przechowywanie

Poza sezonem urządzenie można schować – zalecamy używanie oryginalnego kartonu (lub innego o odpowiedniej wielkości). Ważne jest, aby urządzenie przechowywać w bezpiecznym i suchym miejscu.

Системы обеспечения безопасности

Система обеспечения безопасности (тепловой выключатель)

ВНИМАНИЕ! Этот продукт оснащен двумя устройствами защиты от перегрева. Первое устройство защиты — термовыключатель, который можно переустановить после устранения причины перегрева И ТОЛЬКО после остывания обогревателя. Затем можно продолжать нормальное использование устройства. Второе устройство защиты — плавкий предохранитель, который НЕ МОЖЕТ БЫТЬ переустановлен пользователем. Если обогреватель перестал работать в результате перегрева, незамедлительно выполните следующие действия: отключите питание розетки и извлеките вилку. Удалите все объекты, которые закрывают устройство.

ВНИМАНИЕ! Не прикасайтесь к обогревателю — он очень горячий. Установите переключатель обогревателя в положение **O** и дайте устройству полностью остыть. После остывания снова подключите обогреватель к питанию и включите. Если он не работает, то, вероятно, было активировано второе устройство защиты от перегрева (плавкий предохранитель) — эта система защиты от перегрева не может быть переустановлена пользователем. Не вскрывайте устройство. В устройстве отсутствуют части, обслуживаемые пользователем.

Система обеспечения безопасности (выключатель на случай опрокидывания)

Данное устройство оснащено предохранительным выключателем на случай опрокидывания в целях обеспечения работы только в вертикальном положении.

Если устройство опрокинулось, снова установите его в вертикальное положение, чтобы продолжить использование.

Обслуживание и очистка

1. Перед очисткой выключите устройство и отсоедините его от источника питания.
 2. Аккуратно очистите внешнюю поверхность устройства при помощи мягкой влажной ткани и слабого мыльного раствора (или без него).
 3. **ВНИМАНИЕ!** Перед перемещением и очисткой устройства дайте ему полностью остыть.
 4. Не допускайте попадания воды или других жидкостей внутрь устройства, поскольку это может привести к возгоранию и/или поражению электрическим током.
 5. Рекомендуется периодически очищать решетки и щитки устройства при помощи пылесоса, чтобы удалить пыль и грязь, которые могли скопиться внутри или на устройстве.
- ВНИМАНИЕ!** Не используйте концентрированные моющие средства, агрессивные химические вещества и растворители. В противном случае это может привести к повреждению поверхности пластиковых компонентов.

Хранение

В межсезонье рекомендуется хранить устройство в оригинальной упаковке или коробке подходящего размера. Важно хранить устройство в безопасном сухом месте.

Срок службы при условии соблюдения требований инструкции - 2000 часов.

Гарантия: 2 года.

Производитель \ продавец товара не несет ответственности за причинение ущерба здоровью или имуществу вследствие эксплуатации товара по истечению срока службы

Manufacturer / Fabricant /
Producent / Fabricante / Producător

UK manufacturer:
Kingfisher International Products Limited
3 Sheldon Square
London
W2 6PX
United Kingdom

EU manufacturer:
Kingfisher International Products B.V.
Rapenburgstraat 175E
1011VM Amsterdam
The Netherlands
www.kingfisher.com/products

EN

www.diy.com
www.screwfix.com
www.screwfix.ie
To view instruction manuals online,
visit www.kingfisher.com/products

FR

www.castorama.fr
www.bricodepot.fr
Pour consulter les manuels d'instructions
en ligne, rendez-vous sur le site
www.kingfisher.com/products

PL

www.castorama.pl
Aby zapoznać się z instrukcją obsługi online,
odwiedź stronę www.kingfisher.com/products

RO

www.bricodepot.ro
Pentru a consulta manualele de instrucțiuni online,
vizitați www.kingfisher.com/products

Dispozitive de siguranță

Dispozitiv de siguranță (Siguranță împotriva supraîncălzirii)

ATENȚIE: Acest produs este echipat cu două dispozitive de siguranță împotriva supraîncălzirii. Primul dispozitiv de protecție este un întrerupător în caz de supraîncălzire care poate fi resetat, după ce cauza supraîncălzirii a fost îndepărtată și radiatorul s-a răcit.

Se poate continua utilizarea normală a produsului. Al doilea dispozitiv de siguranță este o siguranță termică ce NU POATE FI resetată de către utilizator. În cazul în care radiatorul se oprește datorită supraîncălzirii, executați următorii pași: întrerupeți alimentarea electrică de la priză și scoateți ștecherul. Îndepărtați orice obiecte care acoperă produsul.

ATENȚIE: Nu atingeți radiatorul deoarece va fi cald. Setați întrerupătoarele radiatorului pe **O** și lăsați-l să se răcească complet. După ce radiatorul s-a răcit complet, reconectați-l și porniți-l. Dacă acesta tot nu pornește, se datorează probabil activării dispozitivului secundar de protecție împotriva supraîncălzirii (siguranță împotriva supraîncălzirii)- acest sistem de protecție împotriva supraîncălzirii nu poate fi resetat de către utilizator. Nu desfaceți acest produs. În interiorul aparatului nu există piese care pot fi întreținute de către utilizator.

Dispozitiv de siguranță (Întrerupător anti răsturnare): Acest produs este echipat cu un întrerupător împotriva răsturnării care asigură că radiatorul nu poate fi utilizat decât în poziția verticală corectă.

În cazul răsturnării aparatului, vă rugăm repuneți-l în poziție verticală pentru a funcționa corect.

Întreținerea și curățarea

- Oprii produsul și scoateți ștecherul din priză înainte de a-l curăța.
- Cu ajutorul unei cârpe moi, ușor umezite, cu sau fără soluție de detergent slab, curățați cu atenție suprafața exterioară a produsului.
- ATENȚIE:** Lăsați produsul să se răcească complet înainte de a-l manevra sau de a-l curăța.
- Nu lăsați apa sau alte lichide să pătrundă în interiorul produsului, deoarece poate să creeze risc de incendiu și/sau electrocutare.
- De asemenea, se recomandă, curățarea periodică a acestui aparat aspirându-i ușor apărătorile cu ajutorul duzei unui aspirator pentru a îndepărta orice urmă de murdărie sau de praf care s-ar fi putut acumula în interiorul unității sau pe aceasta.

ATENȚIE: Nu utilizați detergenți puternici, produse chimice de curățat sau solvenți deoarece aceștia ar putea deteriora finisajul suprafeței componentelor de plastic.

Depozitarea

Pentru depozitarea acestui produs în afara sezonului, vă recomandăm să utilizați cutia originală (sau o altă cutie adecvată). Este important să-l păstrați într-un loc sigur, uscat.

Controles de seguridad

Control de seguridad (corte térmico)

PRECAUCIÓN: Este producto tiene dos dispositivos de protección contra el sobrecalentamiento. El primer dispositivo de protección es un interruptor de sobrecalentamiento que se puede restablecer cuando se ha solucionado la causa del sobrecalentamiento.

Y el aparato de calefacción se ha enfriado. A continuación, el producto se puede seguir usando normalmente. El segundo dispositivo de protección contra el sobrecalentamiento es un fusible térmico que NO puede restablecer el usuario. En caso de que el aparato de calefacción deje de funcionar como consecuencia del sobrecalentamiento, realice inmediatamente los pasos siguientes: apague la electricidad en la toma de corriente y saque el enchufe. Quite todos los objetos que cubran el producto.

PRECAUCIÓN: No toque el aparato de calefacción, ya que puede estar muy caliente. Ponga los interruptores de la calefacción en la posición **O** y deje que el aparato se enfríe completamente. Una vez enfriada totalmente, vuelva a enchufar la calefacción y enciéndala. Si no funciona, es probable que se haya activado el dispositivo de protección secundario (fusible térmico): este sistema de protección contra el sobrecalentamiento no lo puede restablecer el usuario. No abra el producto. En su interior no hay piezas que puedan ser sustituidas o reparadas por el usuario.

Control de seguridad (interruptor en caso de vuelco): este producto está equipado con un interruptor de seguridad en caso de vuelco para asegurar que solo se pueda utilizar en la posición vertical correcta.

Si la unidad se vuelca, vuelva a colocarla en posición vertical para que funcione correctamente.

Mantenimiento y limpieza

- Apague el aparato y desenchúfelo del suministro de corriente antes de limpiarlo.
 - Con un paño suave y húmedo, con o sin una solución jabonosa suave, limpie con cuidado la superficie exterior del producto.
 - PRECAUCIÓN:** Deje que el producto se enfríe completamente antes de manipularlo o limpiarlo.
 - No deje que entre agua ni ningún otro líquido en el interior del producto, ya que esto podría provocar un incendio y/o riesgo de carácter eléctrico.
 - También le recomendamos limpiar regularmente este aparato pasando la boquilla de una aspiradora por las rejillas para quitarle el polvo o la suciedad que se haya acumulado en la unidad o en su interior.
- PRECAUCIÓN:** No utilice detergentes agresivos, limpiadores químicos ni disolventes, ya que podrían dañar el acabado de la superficie de los componentes de plástico.

Almacenamiento

El producto puede almacenarse durante las temporadas que no se vaya a utilizar. Le recomendamos usar la caja original (o una de un tamaño aproximado). Es importante guardarlo en un lugar seguro y seco.

Garantía

Este producto tiene una garantía legal de 2 años a partir de la fecha de compra.

La garantía cubre todas las faltas de conformidad del producto cuando el uso es conforme con el destino del producto y con las informaciones del manual de instrucción.

Para beneficiar de la garantía, es imprescindible presentar la prueba de compra (ticket de caja o factura) y el producto tiene que ser completo con todos sus accesorios.

La garantía no cubre los deterioros resultantes del uso normal, de la falta de mantenimiento, de una negligencia, de un montaje defectuoso, o de un uso inadecuado (choques, no respeto de las condiciones de uso, almacenamiento no adecuado...).

También están excluidos de la garantía los productos para los que se utiliza accesorios o piezas de recambio que no sean de origen o que no estén adaptadas al desmontaje o a la modificación del aparato.

Brico Dépôt queda responsable de los defectos de conformidad del producto según lo establecido por los artículos 114 a 124 del Real Decreto Legislativo 1/2007, de 16 de noviembre, por el que se aprueba el texto refundido de la Ley General para la Defensa de los Consumidores y Usuarios y otras leyes complementarias.

Controlos de segurança

Controlo de segurança (Corte térmico)

CUIDADO: Este produto tem dois dispositivos de proteção. O primeiro dispositivo de proteção é um interruptor contra sobreaquecimento que pode ser reiniciado quando a causa do sobreaquecimento tiver sido eliminada.

E o aquecedor tiver arrefecido. Depois, o produto pode continuar a ser usado normalmente. O segundo dispositivo de proteção contra sobreaquecimento é um fusível térmico que NÃO pode ser reiniciado pelo utilizador. Caso o aquecedor deixe de funcionar devido ao sobreaquecimento, siga imediatamente os seguintes passos: Desligue a energia e retire a ficha da tomada. Retire quaisquer objetos que estejam a cobrir o produto.

CUIDADO: Não toque no aquecedor, pois este estará quente. Coloque os interruptores do aquecedor em **O** e deixe o aquecedor arrefecer por completo. Quando arrefecer por completo, volte a ligar o aquecedor à alimentação e coloque-o em funcionamento. Se não funcionar, é provável que o segundo dispositivo de proteção contra sobreaquecimento (fusível térmico) tenha sido acionado. Este sistema de proteção contra sobreaquecimento não pode ser reiniciado pelo utilizador. Não abra este produto. Não existem peças no interior que possam ser reparadas pelo utilizador.

Controlo de segurança (interruptor contra derrube): Este produto vem com um interruptor contra derrube, para assegurar que só é utilizado na posição vertical correta.

Se a unidade for derrubada, volte a colocá-la na vertical para que possa funcionar corretamente.

Manutenção e limpeza

- Desligue o aparelho e retire a ficha da tomada antes de proceder à limpeza.
 - Com um pano suave e ligeiramente embebido em água, com ou sem uma solução de detergente neutro, limpe cuidadosamente a superfície exterior do produto.
 - CUIDADO:** Deixe o produto arrefecer por completo antes de manuseá-lo ou de proceder à limpeza.
 - Não deixe que a água ou qualquer outro líquido se introduza no interior do aparelho, pois esse facto poderia causar um incêndio ou o risco de um choque elétrico.
 - Também recomendamos uma limpeza periódica do aparelho, passando suavemente um aspirador sobre as proteções, para eliminar qualquer pó que possa ficar acumulado dentro ou por cima da unidade.
- CUIDADO:** Não use detergentes abrasivos, produtos de limpeza químicos ou solventes, pois estes podem danificar o acabamento da superfície dos componentes de plástico.

Armazenamento

O produto pode ser guardado quando estiver fora da estação. Recomendamos que use a caixa original (ou uma com um tamanho adequado). É importante guardar num local seguro e seco.

Garantia

Este produto tem uma garantia de 2 anos a partir da data de compra.

A garantia cobre todos os defeitos do produto, quando o uso é em conformidade com o destino do produto e as informações no manual de instruções. Para beneficiar da garantia, é essencial para apresentar a prova de compra (recibo ou factura) e o produto deve estar completo com todos os seus acessórios.

A garantia não cobre os danos resultantes do uso normal, falta de manutenção, negligência, instalação incorreta ou uso inadequado (choques, não-conformidade com as condições de utilização, não é apropriado... armazenamento).

Também estão excluídos da garantia aos produtos para quais acessórios ou substituição peças que não são originais ou não são adaptadas para a remoção ou modificação da unidade é usado.

Brico Depot é responsável por defeitos de conformidade do produto conforme nos termos da Lei das Garantias (Decreto-Lei n.º 67/2003, alterado pelo Decreto-Lei n.º 84/2008.

Güvenlik kontrolleri

Güvenlik Kontrolü (Termal Güç Kesimi)

DİKKAT: Bu üründe iki adet aşırı ısınmaya karşı koruma cihazı vardır. Birinci aşırı ısınmaya karşı koruma cihazı, aşırı ısınma sorunu giderildikten sonra yeniden ayarlanabilen aşırı ısınma anahtarıdır.

VE ısıtıcı soğuduktan sonra. Ürün ardından normal şekilde kullanılmaya devam edebilir. İkinci aşırı ısınmaya karşı koruma cihazı ise kullanıcının yeniden AYARLAYAMAYACAĞI termal sigortadır. Isıtıcının aşırı ısınma sonucunda çalışmayı durdurması durumunda hemen aşağıdaki adımları uygulayın: elektrikli prizden kesin ve fişi çıkarın. Ürünü örtен tüm nesneleri kaldırın.

DİKKAT: Sıcak olduğundan ısıtıcıya dokunmayın. Isıtıcı anahtarını **O** konumuna getirin ve ısıtıcının tamamen soğumasını bekleyin. Tamamen soğuduktan sonra ısıtıcıyı tekrar bağlayın ve açın. Çalışmazsa, ikinci aşırı ısınmaya karşı koruma cihazı (termal sigorta) devreye girmiş olabilir - bu aşırı ısınmaya karşı koruma cihazı kullanıcı tarafından yeniden ayarlanamaz. Bu ürünün içini açmayın. Kullanıcı tarafından bakımı yapılabiliir herhangi bir parça bulunmamaktadır.

Güvenlik Kontrolü (Devrime düşmesi): Bu üründe, doğru konumda çalıştığından emin olmak için devrimeye karşı güvenlik koruma düğmesi vardır.

Ünite devriliirse, düzgün çalışması için lütfen onu dik pozisyona getirin.

Bakım ve temizlik

- Temizlemeye başlamadan önde makineyi kapatın ve güç kaynağından ayırın.
- Yumuşak bir sabun solüsyonlu veya solüsyonsuz nemli bir bez kullanarak dikkatlice ürünün dış yüzeyini temizleyin.
- DİKKAT:** Taşıma veya temizlemeden önce ürünün tamamen soğumasını bekleyin.
- Bu yangın ve/veya elektrik tehlikesi yaratabileceğinden su veya diğer sıvıların, ürünün içine sızmasına izin vermeyin.
- Aynı zamanda ünitenin üzerinde veya içinde birikmiş olabilecek toz ve kirin alınması için korumaların üzerinden elektrik süpürgesinin ucunu hafifçe gezdirerek cihazın periyodik olarak temizlenmesini tavsiye ederiz.

DİKKAT: Plastik parçaların yüzey kaplamasına zarar verebileceğinden, aşındırıcı deterjanlar, kimyasal temizleyiciler veya solventler kullanmayın.

Depolama

Ürün mevsim dışında saklanabilir, biz orijinal (veya uygun büyüklükte) kutusunu kullanarak saklamanızı öneririz. Güvenli, kuru bir yerde tutmanız önemlidir.

TÜKETİCİLERİN HAKLARI

6502 sayılı Kanununun 11. Maddesi uyarınca , Malın ayıplı

olduğunun anlaşılması durumunda tüketici;

- a) Satılanı geri vermeye hazır olduğunu bildirerek sözleşmeden dönme,
b) Satılanı alıkoyp ayıp oranında satış bedelinden indirim isteme,
c) Aşırı bir masraf gerektirmediği takdirde, bütün masrafları satıcıya ait olmak üzere satılanın ücretsiz onarılmasını isteme,
ç) İmkân varsa, satılanın ayıpsız bir misli ile değiştirilmesini isteme,seçimlik haklarından birini kullanabilir.
Satıcı, tüketicinin tercih ettiği bu talebi yerine getirmekle yükümlüdür
6502 sayılı Kanununun 66. ve devamı maddeleri uyarınca
Tüketiciiler şikayet ve itirazları konusundaki başvurularını Tüketici Mahkemelerine ve Tüketici Hakem Heyetlerine yapabileceklerdir.

AEEE Yönetmeliğine Uygundur Kullanım Ömrü 10 Yıldır

Yetkili servis istasyonları ve yedek parça temini için aşağıda yer alan Koçtaş Müşteri Hattı ve Koçtaş Genel Müdürlük İrtibat bilgilerinden faydalanınız.

KOÇTAŞ MÜŞTERİ HİZMETLERİ 0850 209 50 50



Manufacturer / Fabricant / Producent / Fabricante / Producător

UK manufacturer:
Kingfisher International Products Limited
3 Sheldon Square
London
W2 6PX
United Kingdom

EU manufacturer:
Kingfisher International Products B.V.
Rapenburgerstraat 175E
1011VM Amsterdam
The Netherlands
www.Kingfisher.com/products

ES
www.bricodepot.es
Para consultar los manuales de instrucciones en línea, visite www.kingfisher.com/products

PT
www.bricodepot.pt
Para consultar manuais de instruções online, visite www.kingfisher.com/products

TR
İthalatçı Firma: KOÇTAŞ YAPI MARKETLERİ TİC. A.Ş.
Taşdelen mah. Sırrı Çelik Bulvarı No: 5
34788 Taşdelen/Çekmeköy/STANBUL
Tel: +90 216 4300300
Faks: +90 216 4844313
www.koctas.com.tr

Kullanım kılavuzuna internet üzerinden ulaşmak için www.kingfisher.com/products adresini ziyaret edin

Yetkili servis istasyonları ve yedek parça temini için aşağıda yer alan Koçtaş Müşteri Hattı ve Koçtaş Genel Müdürlük İrtibat bilgilerinden faydalanınız.

KOÇTAŞ MÜŞTERİ HİZMETLERİ
0850 209 50 50

Table 2

Information requirements for electric local space heaters

Model identifier(s): CYBL20-7/9/11				
Item	Symbol	Value	Unit	Unit
Heat output		Type of heat input, for electric storage local space heaters only (select one)		
Nominal heat output	P_{nom}	CYBL20-7 (1.5) CYBL20-9 (2.0) CYBL20-11 (2.5)	kW	N/A
Minimum heat output (indicative)	P_{min}	CYBL20-7 (0.6) CYBL20-9 (0.8) CYBL20-11 (1.0)	kW	N/A
Maximum continuous heat output	$P_{max,c}$	CYBL20-7 (1.5) CYBL20-9 (2.0) CYBL20-11 (2.5)	kW	N/A
Auxiliary electricity consumption		fan assisted heat output		
At nominal heat output	eI_{max}	N/A	kW	Type of heat output/room temperature control (select one)
At minimum heat output	eI_{min}	N/A	kW	single stage heat output and no room temperature control
In standby mode	eI_{SB}	0	kW	Two or more manual stages, no room temperature control
				with mechanic thermostat room temperature control
				with electronic room temperature control
				electronic room temperature control plus day timer
				electronic room temperature control plus week timer
Other control options (multiple selections possible)				
				room temperature control, with presence detection
				room temperature control, with open window detection
				with distance control option
				with adaptive start control
				with working time limitation
				with black bulb sensor
Contact details	Kingfisher International Products B.V. Rapenburgstraat 175E,1011 VM,Amsterdam,The Netherlands			

Tableau 2

Exigences d'informations applicables aux dispositifs de chauffage décentralisés électriques

Référence(s) du modèle: CYBL20-7/9/11				
Caractéristique	Symbole	Valeur	Unité	Caractéristique
Puissance thermique		Type d'apport de chaleur, pour les dispositifs de chauffage décentralisés électriques à accumulation uniquement (sélectionner un seul type)		
Puissance thermique nominale	P_{nom}	CYBL20-7 (1.5) CYBL20-9 (2.0) CYBL20-11 (2.5)	kW	contrôle thermique manuel de la charge avec thermostat intégré
Puissance thermique minimale (indicative)	P_{min}	CYBL20-7 (0.6) CYBL20-9 (0.8) CYBL20-11 (1.0)	kW	contrôle thermique manuel de la charge avec réception d'informations sur la température de la pièce et/ou extérieure
Puissance thermique maximale continue	$P_{max,c}$	CYBL20-7 (1.5) CYBL20-9 (2.0) CYBL20-11 (2.5)	kW	contrôle thermique électronique de la charge avec réception d'informations sur la température de la pièce et/ou extérieure
Consommation d'électricité auxiliaire		puissance thermique réglable par ventilateur		
À la puissance thermique nominale	eI_{max}	N/A	kW	Type de contrôle de la puissance thermique/de la température de la pièce (sélectionner un seul type)
À la puissance thermique minimale	eI_{min}	N/A	kW	contrôle de la puissance thermique à un palier, pas de contrôle de la température de la pièce
En mode veille	eI_{SB}	0	kW	contrôle à deux ou plusieurs paliers manuels, pas de contrôle de la température de la pièce
				contrôle de la température de la pièce avec thermostat mécanique
				contrôle électronique de la température de la pièce
				contrôle électronique de la température de la pièce et programmeur journalier
				contrôle électronique de la température de la pièce et programmeur hebdomadaire
Autres options de contrôle (sélectionner une ou plusieurs options)				
				contrôle de la température de la pièce, avec détecteur de présence
				contrôle de la température de la pièce, avec détecteur de fenêtre ouverte
				option contrôle à distance
				contrôle adaptatif de l'activation
				limitation de la durée d'activation
				capteur à globe noir
Coordonnées de contact	Kingfisher International Products B.V. Rapenburgstraat 175E,1011 VM,Amsterdam,The Netherlands			

Tabela 2

Wymogi w zakresie informacji dotyczące elektrycznych miejscowych ogrzewaczy pomieszczeń

Identyfikator(-y) modelu: CYBL20-7/9/11					
Parametr	Oznaczenie	Wartość	Jednostka	Parametr	Jednostka
Moc cieplna			Sposób doprowadzania ciepła wyłącznie w przypadku elektrycznych akumulatoryjnych miejscowych ogrzewaczy pomieszczeń (należy wybrać jedną opcję)		
Nominalna moc cieplna	P_{nom}	CYBL20-7 (1.5) CYBL20-9 (2.0) CYBL20-11 (2.5)	kW	ręczny regulator doprowadzania ciepła z wbudowanym termostatem	N/A
Minimalna moc cieplna (orientacyjna)	P_{min}	CYBL20-7 (0.6) CYBL20-9 (0.8) CYBL20-11 (1.0)	kW	ręczny regulator doprowadzania ciepła z pomiarem temperatury w pomieszczeniu lub na zewnątrz	N/A
Maksymalna stała moc cieplna	$P_{max,c}$	CYBL20-7 (1.5) CYBL20-9 (2.0) CYBL20-11 (2.5)	kW	elektryczny regulator doprowadzania ciepła z pomiarem temperatury w pomieszczeniu lub na zewnątrz	N/A
Zużycie energii elektrycznej na potrzeby własne			moc cieplna regulowana wentylatorem		
Przy nominalnej mocy cieplnej	eI_{max}	N/A	kW	Rodzaj mocy cieplnej/regulacja temperatury w pomieszczeniu (należy wybrać jedną opcję)	
Przy minimalnej mocy cieplnej	eI_{min}	N/A	kW	jednostopniowa moc cieplna bez regulacji temperatury w pomieszczeniu	[nie]
W trybie czuwania	eI_{SB}	0	kW	co najmniej dwa ręczne stopnie bez regulacji temperatury w pomieszczeniu	[nie]
				mechaniczna regulacja temperatury w pomieszczeniu za pomocą termostatu	[tak]
				elektryczna regulacja temperatury w pomieszczeniu	[nie]
				elektryczna regulacja temperatury w pomieszczeniu ze sterownikiem dobowym	[nie]
				elektryczna regulacja temperatury w pomieszczeniu ze sterownikiem tygodniowym	[nie]
Inne opcje regulacji (można wybrać kilka)					
				regulacja temperatury w pomieszczeniu z wykrywaniem obecności	[nie]
				regulacja temperatury w pomieszczeniu z wykrywaniem otwartego okna	[nie]
				z regulacją na odległość	[nie]
				z adaptacyjną regulacją startu	[nie]
				z ograniczeniem czasu pracy	[nie]
				z czujnikiem ciepła promieniowania	[nie]
Dane teleadresowe	Kingfisher International Products B.V. Rapenburgstraat 175E,1011 VM,Amsterdam,The Netherlands				

Tabelul 2

Cerințe privind informațiile referitoare la aparatele electrice pentru încălzire locală

Identificatorul de model(e): CYBL20-7/9/11					
Parametru	Simbol	Valoare	Unitate	Parametru	Unitate
Puterea termică			Modul de acumulare a căldurii, numai în cazul aparatelor electrice pentru încălzire locală cu acumulator de căldură (alegeți o variantă)		
Puterea termică nominală	P_{nom}	CYBL20-7 (1.5) CYBL20-9 (2.0) CYBL20-11 (2.5)	kW	control manual al sarcinii termice, cu termostat integrat	N/A
Puterea termică minimă (cu titlu indicativ)	P_{min}	CYBL20-7 (0.6) CYBL20-9 (0.8) CYBL20-11 (1.0)	kW	control manual al sarcinii termice, ca răspuns la temperatura camerei și/sau exterioară	N/A
Puterea termică maximă continuă	$P_{max,c}$	CYBL20-7 (1.5) CYBL20-9 (2.0) CYBL20-11 (2.5)	kW	control electronic al sarcinii termice, ca răspuns la temperatura camerei și/sau exterioară	N/A
Consumul auxiliar de energie electrică			putere termică comandată de ventilator		
La putere termică nominală	eI_{max}	N/A	kW	Tip de putere termică/controlul temperaturii camerei (selectați o variantă)	
La putere termică minimă	eI_{min}	N/A	kW	cu o singură treaptă de putere termică și fără controlul temperaturii camerei	[nu]
În modul standby	eI_{SB}	0	kW	două sau mai multe trepte de putere manuale, fără controlul temperaturii camerei	[nu]
				cu controlul temperaturii camerei prin intermediul unui termostat mecanic	[da]
				cu control electronic al temperaturii camerei	[nu]
				cu control electronic al temperaturii camerei și cu temporizator cu programare zilnică	[nu]
				cu control electronic al temperaturii camerei și cu temporizator cu programare săptămânală	[nu]
Alte opțiuni de control (se poate selecta mai multe variante)					
				controlul temperaturii camerei, cu detectarea prezenței ei	[nu]
				controlul temperaturii camerei, cu detectarea unei ferestre deschise	[nu]
				cu opțiuni de control la distanță	[nu]
				cu demaraj adaptabil	[nu]
				cu limitarea timpului de funcționare	[nu]
				cu senzor cu bulb negru	[nu]
Date de contact	Kingfisher International Products B.V. Rapenburgstraat 175E,1011 VM,Amsterdam,The Netherlands				

Cuadro 2

Requisitos de información que deben cumplir los aparatos de calefacción local eléctricos

Identificador(es) del modelo: CYBL20-7/9/11					
Partida	Símbolo	Valor	Unidad	Partida	Unidad
Potencia calorífica			Tipo de aportación de calor, únicamente para los aparatos de calefacción local eléctricos de acumulación (seleccione uno)		
Potencia calorífica nominal	P_{nom}	CYBL20-7 (1.5) CYBL20-9 (2.0) CYBL20-11 (2.5)	kW	control manual de la carga de calor, con termostato integrado	N/A
Potencia calorífica mínima (indicativa)	P_{min}	CYBL20-7 (0.6) CYBL20-9 (0.8) CYBL20-11 (1.0)	kW	control manual de la carga de calor con respuesta a la temperatura interior o exterior	N/A
Potencia calorífica máxima continuada	$P_{max,c}$	CYBL20-7 (1.5) CYBL20-9 (2.0) CYBL20-11 (2.5)	kW	control electrónico de la carga de calor con respuesta a la temperatura interior o exterior	N/A
Consumo auxiliar de electricidad				potencia calorífica asistida por ventiladores	N/A
A potencia calorífica nominal	eI_{max}	N/A	kW	Tipo de control de potencia calorífica/de temperatura interior (seleccione uno)	
A potencia calorífica mínima	eI_{min}	N/A	kW	potencia calorífica de un solo nivel, sin control de temperatura interior	[no]
En modo de espera	eI_{sb}	0	kW	Dos o más niveles manuales, sin control de temperatura interior	[no]
				con control de temperatura interior mediante termostato mecánico	[si]
				con control electrónico de temperatura interior	[no]
				control electrónico de temperatura interior y temporizador diario	[no]
				control electrónico de temperatura interior y temporizador semanal	[no]
				Otras opciones de control (pueden seleccionarse varias)	
				control de temperatura interior con detección de presencia	[no]
				control de temperatura interior con detección de ventanas abiertas	[no]
				con opción de control a distancia	[no]
				con control de puesta en marcha adaptable	[no]
				con limitación de tiempo de funcionamiento	[no]
				con sensor de lámpara negra	[no]
Información de contacto	Kingfisher International Products B.V. Rapenburgerstraat 175E,1011 VM,Amsterdam,The Netherlands				

Quadro 2

Requisitos de informação para aquecedores de ambiente local elétricos

Identificador(es) de modelo: CYBL20-7/9/11					
Elemento	Símbolo	Valor	Unidade	Elemento	Unidade
Potência calorífica			Tipo de potência calorífica, apenas para os aquecedores de ambiente local elétricos de acumulação (selecionar uma opção)		
Potência calorífica nominal	P_{nom}	CYBL20-7 (1.5) CYBL20-9 (2.0) CYBL20-11 (2.5)	kW	Comando manual da carga térmica, com termostato integrado	N/A
Potência calorífica mínima (indicativa)	P_{min}	CYBL20-7 (0.6) CYBL20-9 (0.8) CYBL20-11 (1.0)	kW	Comando manual da carga térmica, com retroação da temperatura interior e/ou exterior	N/A
Potência calorífica máxima	$P_{max,c}$	CYBL20-7 (1.5) CYBL20-9 (2.0) CYBL20-11 (2.5)	kW	Comando eletrônico da carga térmica, com retroação da temperatura interior e/ou exterior	N/A
Consumo de eletricidade auxiliar				Potência calorífica com ventilador	N/A
À potência calorífica nominal	eI_{max}	N/A	kW	Tipo de potência calorífica/comando da temperatura interior (selecionar uma opção)	
À potência calorífica mínima	eI_{min}	N/A	kW	Potência calorífica numa fase única, sem comando da temperatura interior	[não]
Em estado de vigília	eI_{sb}	0	kW	Em duas ou mais fases manuais, sem comando da temperatura interior	[não]
				Com comando da temperatura interior por termostato mecânico	[sim]
				Com comando eletrônico da temperatura interior	[não]
				Com comando eletrônico da temperatura interior e temporizador diário	[não]
				Com comando eletrônico da temperatura interior e temporizador semanal	[não]
				Outras opções de comando (seleção múltipla possível)	
				Comando da temperatura interior, com deteção de presença	[não]
				Comando da temperatura interior, com deteção de janelas abertas	[não]
				Com opção de comando à distância	[não]
				Com comando de arranque adaptativo	[não]
				Com limitação do tempo de funcionamento	[não]
				Com sensor de corpo negro	[não]
Elementos de contacto	Kingfisher International Products B.V. Rapenburgerstraat 175E,1011 VM,Amsterdam,The Netherlands				

Elektrikli Isıtıcılar için gerekli bilgiler

Model Bilgileri: CYBL20-7/9/11					
Başlık	Sembol	Değer	Biri	Başlık	Birim
Isıtma			ısı yüklemeye yöntemi, sadece duvar tipi elektrikli ısıtıcılar için (birini seçiniz)		
Nominal Isıtma	P_{nom}	CYBL20-7 (1.5) CYBL20-9 (2.0) CYBL20-11 (2.5)	kW	Entegre termostat ile manuel ısı yüklemeye kontrolü	N/A
Minimum ısı çıkışı (gösterge)	P_{min}	CYBL20-7 (0.6) CYBL20-9 (0.8) CYBL20-11 (1.0)	kW	Manuel oda sıcaklığı ve/veya dış ortam sıcaklığı kontrolü ile ısı yüklemesi	N/A
Maksimum sürekli ısı çıkışı	$P_{max,c}$	CYBL20-7 (1.5) CYBL20-9 (2.0) CYBL20-11 (2.5)	kW	Oda sıcaklığı ve/veya dış ortam sıcaklığı elektronik kontrolü ile ısı yüklemesi	N/A
Ek Elektrik Tüketimi				Fan destekli ısı çıkışı	N/A
Nominal Isıtma	eI_{max}	N/A	kW	Isıtma yöntemi	
Minimum Isıtma	eI_{min}	N/A	kW	Oda sıcaklığı kontrolü yok ve tek aşamalı ısı çıkışı	[hayır]
Bekleme Modu	eI_{sb}	0	kW	Oda sıcaklığı kontrolü yok ve iki veya daha çok manuel aşamalı	[hayır]
				mekanik termostatlı oda sıcaklığı kontrolü	[evet]
				elektronik oda sıcaklığı kontrolü	[hayır]
				elektronik oda sıcaklığı ve günlük zamanlayıcı kontrolü	[hayır]
				elektronik oda sıcaklığı ve haftalık zamanlayıcı kontrolü	[hayır]
				Diğer kontrol seçenekleri (çoklu seçimler mümkünse)	
				Fotoselli oda sıcaklığı kontrolü	[hayır]
				açık pencere sensörlü oda sıcaklığı kontrolü	[hayır]
				uzaktan kontrol seçeneği	[hayır]
				adapte açılma kontrolü	[hayır]
				zaman sınırlı çalışma	[hayır]
				siyah bulb yuvası sensörlü	[hayır]
İletişim	Kingfisher International Products B.V. Rapenburgerstraat 175E,1011 VM,Amsterdam,The Netherlands				

