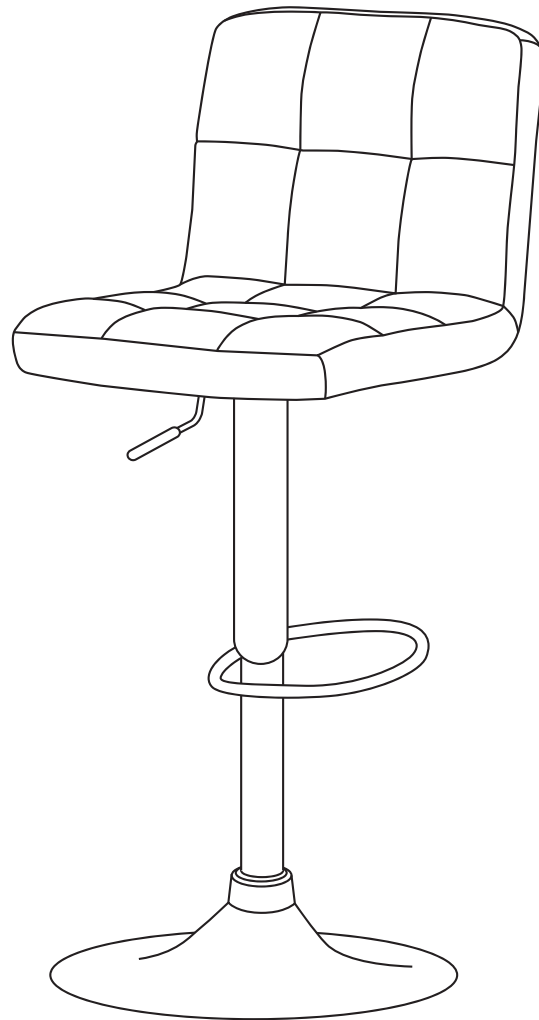


COOKETM
&LEWIS



3663602884811
3663602552185
3663602552192
3663602552222
3663602552215
3663602552208

Lagan

V10717



EN IMPORTANT - Please read carefully the separate safety guide before use.

FR IMPORTANT - Lire attentivement le guide de sécurité séparé avant utilisation.

PL WAŻNE - Przed użyciem proszę dokładnie zapoznać się z instrukcją bezpieczeństwa.

DE WICHTIG - Bitte lesen sie die separaten sicherheitsanweisungen vor gebrauch.

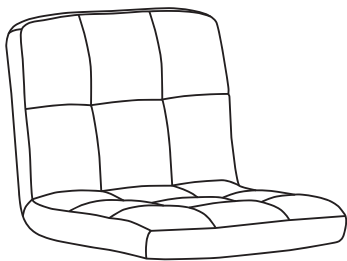
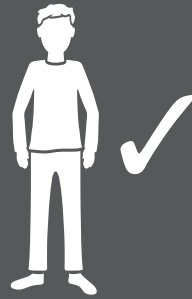
RUS ВАЖНО - Пожалуйста, внимательно прочитайте отдельное руководство по технике безопасности перед использованием.

RO IMPORTANT - Vă rugăm să citiți cu atenție ghidul de siguranță separat înainte de utilizare.

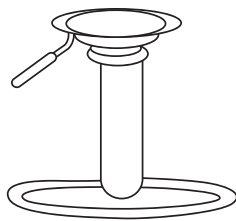
ES IMPORTANTE - Lea atentamente la guía de seguridad separado antes de utilizar.

PT IMPORTANTE - Leia atentamente o guia de segurança separado antes de usar.

TR ÖNEMLI - Kullanmadan önce emniyet kurallarını lütfen dikkatle okuyun.



[01] x1



[02] x1



[03] x1



[04] x1



[05] x1



[06] x1



[07] x4

EN Check the pack and make sure all parts listed are present. If not, contact your store for help.

When you are ready to start, make sure you have the right tools to hand, plenty of space and a clean, dry area for assembly. If you are in any doubt as to how to assemble this product, consult a technically competent person.

IMPORTANT - RETAIN THIS INFORMATION FOR FUTURE REFERENCE: READ CAREFULLY

FR Vérifiez le colis et assurez-vous que toutes les pièces listées sont présentes. Dans le cas contraire, contactez votre magasin qui sera en mesure de vous aider.

Lorsque vous êtes prêt à commencer, assurez-vous que vous avez les bons outils, beaucoup d'espace et un endroit propre et sec pour l'assemblage des meubles. En cas de doutes sur l'installation de ce produit, faire appel à un professionnel techniquement qualifié.

IMPORTANT - A CONSERVER POUR CONSULTATION ULTERIEURE : A LIRE SOIGNEUSEMENT

PL Upewnij się, że masz wszystkie wymienione w instrukcji części.

Przed przystąpieniem do montażu, upewnij się, że masz wszystkie potrzebne narzędzia pod ręką, dużo miejsca i suchą powierzchnię do montażu.

Jeśli masz jakiegokolwiek wątpliwości dotyczące montażu tego produktu, skontaktuj się z osobą wykwalifikowaną.

WAŻNE - NALEŻY DOKŁADNIE PRZECZYTAĆ NINIEJSZE INFORMACJE I ZACHOWAĆ JE W BEZPIECZNYM MIEJSCU

DE Überprüfen Sie die Packung und achten Sie darauf, dass alle aufgelisteten Teile vorhanden sind.

Wenn das nicht der Fall ist, dann bitten Sie das verkaufende Geschäft um Abhilfe. Wenn Sie bereit sind, mit der Montage zu beginnen, dann achten Sie darauf, dass Sie die benötigten Werkzeuge zur Hand haben und dass Sie über ausreichend Platz und über einen sauberen und trockenen Arbeitsbereich verfügen. Wenn Sie sich irgendwie nicht sicher sind, wie das Produkt zusammengebaut werden muss, dann ziehen Sie eine technisch versierte Person hinzu.

WICHTIG – BEWAHREN SIE DIESE HINWEISE ZUM SPÄTEREN NACHSCHLAGEN AUF: BITTE SORGFÄLTIG DURCHLESEN

RUS Проверьте и убедитесь, что получены все перечисленные компоненты.

Перед началом работ подготовьте все необходимые инструменты, а также выберите достаточно большое пространство и сухую поверхность для монтажа. В случае наличия сомнений по поводу монтажа изделия проконсультируйтесь с квалифицированным техническим специалистом.

ВАЖНО - СОХРАНИТЕ ДЛЯ ПОСЛЕДУЮЩЕГО ИСПОЛЬЗОВАНИЯ: ПРОЧТИТЕ ВНИМАТЕЛЬНО

RO Verificați ambalajul și asigurați-vă că toate componentele enumerate sunt prezente. Dacă nu, contactați magazinul Dumneavoastră pentru ajutor.

Atunci când sunteți gata să începeți, asigurați-vă că aveți uneltele necesare la îndemână, destul spațiu, o zonă curată și uscată pentru asamblare. Dacă aveți orice îndoială cu privire la modul în care se assemblează acest produs, consultați un specialist.

IMPORTANT - ȚINEȚI ACESTE INFORMAȚII PENTRU VIITOR: CITIȚI CU ATENȚIE

ES Verifique que tiene todas las piezas mencionadas.

Cuando esté listo, asegúrese de tener a mano las herramientas correctas, una gran cantidad de espacio y una zona seca para realizar el ensamblado. Si tiene dudas sobre cómo ensamblar este producto, consulte a un técnico de bricolaje competente.

IMPORTANTE - GUARDE ESTA INFORMACIÓN PARA FUTURAS CONSULTAS: LEA ATENTAMENTE

PT Verifique a embalagem e se todos os componentes da montagem estão presentes. Se não estiverem, entre em contato com a loja para obter ajuda.

Antes de começar, certifique-se de que tem as ferramentas adequadas, bem como o espaço necessário e uma área limpa e seca para a montagem. Se houver dúvidas sobre a montagem do produto consulte um técnico qualificado.

IMPORTANTE - GUARDE ESTAS INFORMAÇÕES PARA REFERÊNCIA FUTURA. LEIA CUIDADOSAMENTE

TR Listede bulunan tüm parçalara sahip olduğunuzdan emin olun.

Başlamaya hazır olduğunuzda doğru aletlerin hazır olduğundan, yeteri kadar geniş ve kuru bir montaj alanına sahip olduğunuzdan emin olun. Bu ürünün montajı ile ilgili kafanızda bir soru işareti varsa, teknik olarak bilgili bir uzmana danışın.

ÖNEMLİ – BU BİLGİLERİ DAHA SONRA KULLANMAK ÜZERE SAKLAYIN: DİKKATLE OKUYUN



- EN Assembly
- FR Assemblage
- PL Montaż
- DE Montage
- RU Сборка
- RO Asamblare
- ES Montaje
- PT Montagem
- TR Kurulum

01



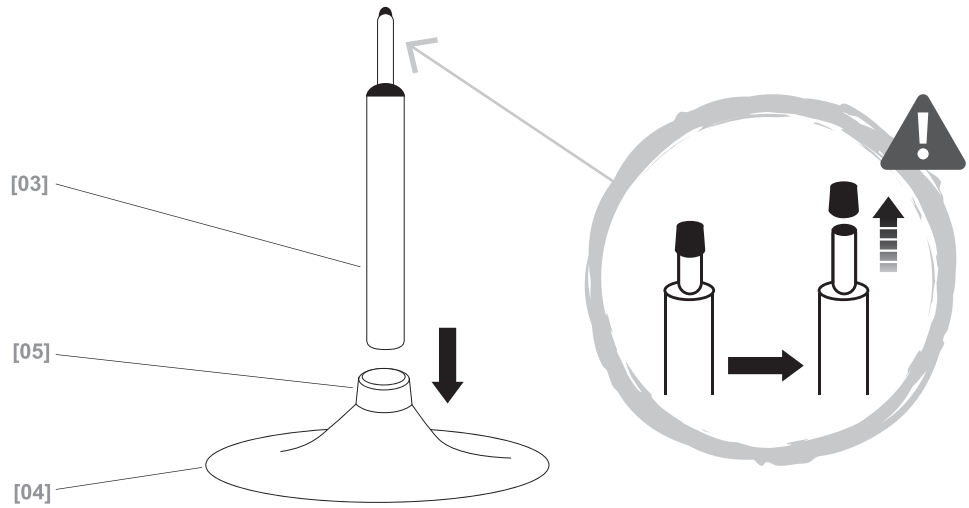
[03] x1



[04] x1



[05] x1



02



[01] x1



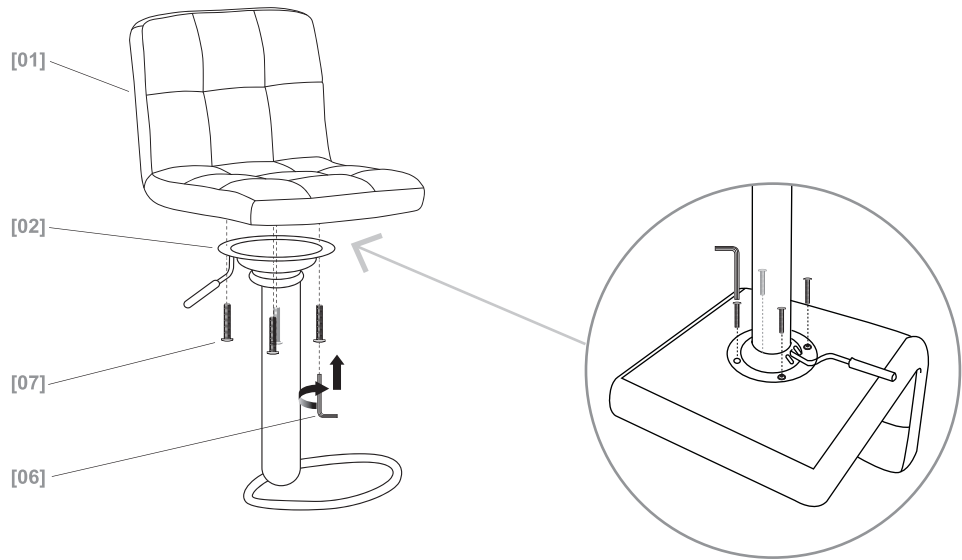
[02] x1



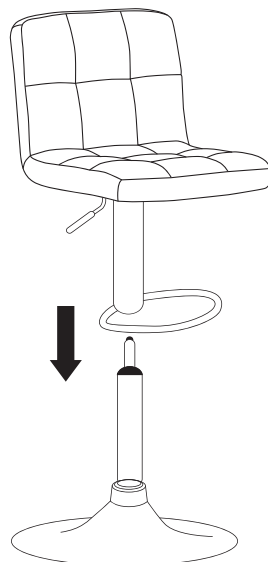
[06] x1



[07] x4



03





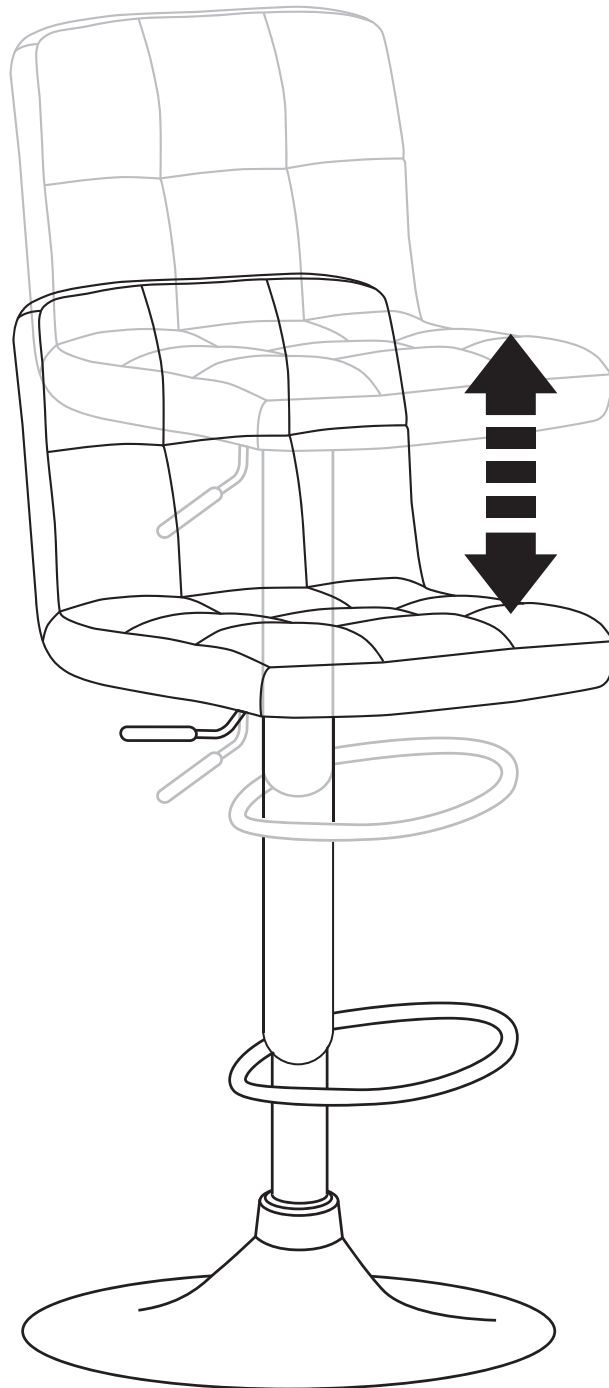
EN Use
RO Utilizare

FR Utilisation
ES Uso

PL Użytkowanie
PT Utilização

DE Benutzung
TR Kullanım

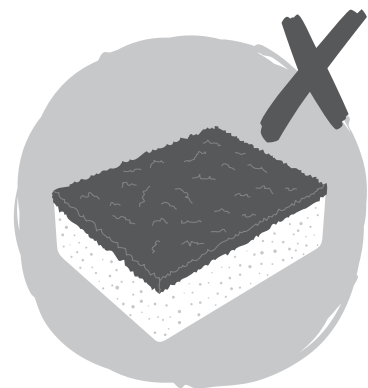
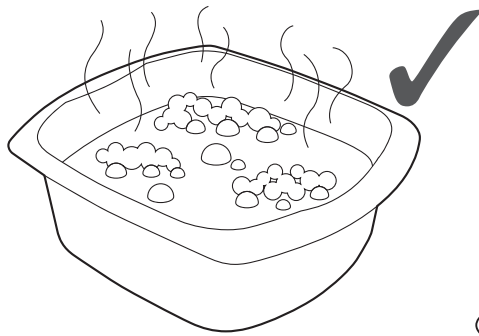
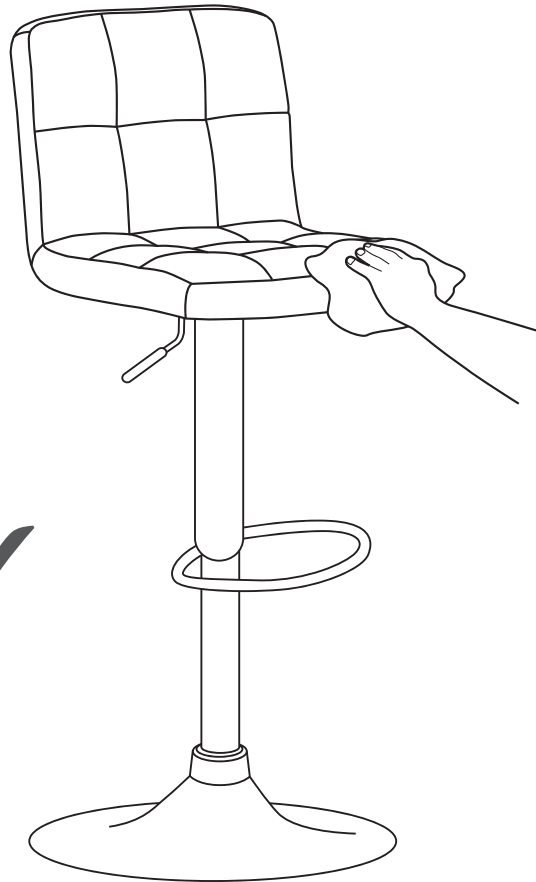
RUS Использование





EN Care FR Entretien PL Pielęgnacja DE Pflege RUС Уход
RO Îngrijire ES Advertancia PT Aviso TR Bakım

01



**Manufacturer, Fabricant, Hersteller,
Producător, Fabricante:**

Kingfisher International Products Limited,
3 Sheldon Square, London, W2 6PX,
United Kingdom
www.kingfisher.com/products

Kingfisher International Products B.V.,
Rapenburgerstraat 175E,
1011 VM Amsterdam, The Netherlands

EN Distributor:

B&Q plc, Chandlers Ford, Hants,
SO53 3LE United Kingdom www.diy.com

SFD Limited, Trade House, Mead Avenue,
Yeovil, BA22 8RT, United Kingdom

**Manufacturer, Fabricant, Hersteller,
Producător, Fabricante:**

Kingfisher International Products Limited,
3 Sheldon Square, London, W2 6PX,
United Kingdom
www.kingfisher.com/products

Kingfisher International Products B.V.,
Rapenburgerstraat 175E,
1011 VM Amsterdam, The Netherlands

FR Distributeur:

Castorama France C.S. 50101
Templemars 59637 Wattignies CEDEX
www.castorama.fr

BRICO DÉPÔT 30-32 rue de la Tourelle
91310 Longpont-sur-Orge France
www.bricodepot.com

PL Dystrybutor:

Castorama Polska Sp. z o.o.
ul. Krakowiaków 78, 02-255 Warszawa
www.castorama.pl

DE Screwfix Direct Limited Mülheimer
Straße 15363075 Offenbach/Main
www.screwfix.de

RUS Импортёр:

ООО "Касторама РУС" Дербеневская
наб., дом 7, стр 8 Россия, Москва,
115114
www.castorama.ru

Изготовитель для России:

Чжэцзян Анжи Даминг Фениче Ко., Лтд

Адрес:

Промышленная зона Каншань, округ Анжи,
город Хучжоу, Чжэцзян, Китай

RO Distribuitor:

SC Bricostore România SA Calea Giulești
1-3, Sector 6, București România
www.bricodepot.ro

ES Distribuidor:

Euro Depot España, S.A.U. c/ La Selva,
10 - Edificio Inblau A 1a Planta 08820-El
Prat de Llobregat www.bricodepot.es

PT Distribuidor:

Brico Depot Portugal SA Rua Castilho,
5 - 1 esquerdo, sala 13 1250-066 Lisboa
www.bricodepot.pt

TR İthalatçı Firma:

KOÇTAŞ YAPI MARKETLERİ TİC. A.Ş.
Taşdelen Mah. Sırrı Çelik Bulvarı No:5
34788 Taşdelen/Çekmeköy/İSTANBUL
Tel: +90 216 4300300
Faks: +90 216 4844313
www.koctas.com.tr

Yetkili servis istasyonları ve yedek parça
temini için aşağıda yer alan Koçtaş Müşteri
Hattı ve Koçtaş Genel Müdürlük irtibat
bilgilerinden faydalanınız.

KOÇTAŞ MÜŞTERİ HİZMETLERİ
0850 209 50 50

