

ES

## Seguridad

- ✓ Estas instrucciones son para su seguridad. Por favor, léelas por completo antes de proceder a la instalación y consérvelas para futura referencia.
- ✓ La instalación debe llevarla a cabo una persona competente de acuerdo al reglamento electrotécnico de baja tensión (Real Decreto 842/2002).
- ✓ Compruebe el paquete y asegúrese de que contiene todos los componentes enumerados.
- ✓ Retire el embalaje del producto.
- ✓ Decida el lugar donde va a colocar el producto.
- ✓ PRECAUCIÓN: IP54 está garantizado cuando el producto está correctamente instalado y sellado.
- ✓ Evite siempre situar el producto en ambientes corrosivos.
- ✓ Consulte siempre el esquema de montaje para orientarse del producto.
- ✓ El producto se debe asegurar firmemente a la superficie de montaje utilizando los tornillos y tarugos incluidos. Los tarugos y tornillos incluidos son aptos solo para muros sólidos. Para cualquier otro tipo de pared, asegúrese de utilizar los tornillos y tarugos adecuados.
- ✓ Taladre los agujeros con cuidado de no dañar tuberías ni cables de suministro eléctrico que haya bajo la superficie.
- ✓ IMPORTANTE: El(los) punto(s) de fijación seleccionados deben ser capaces de sostener el peso completo de la instalación.
- ✓ El diagrama eléctrico es solo una referencia. Siempre consulte el marcado del terminal para el cableado. Asegúrese que todos los terminales eléctricos están apretados y el cableado quede fuera del terminal.
- ✓ Nunca cuelgues ni coloques nada sobre el producto.
- ✓ Nunca utilice los cables de alimentación para sujetar el peso del producto.
- ✓ Si el producto no se ilumina después de la instalación:
  - > Asegúrese que hay corriente
  - > Asegúrese que todas las conexiones son correctas
- ✓ Si tiene alguna duda acerca del montaje/el uso de este producto, consulte a un electricista cualificado.
- ✓ Desconecte el producto de la red eléctrica como mínimo 10 minutos antes de realizar cualquier mantenimiento o ajuste, para asegurar la refrigeración.
- ✓ Se recomienda tener un programa de cuidado y mantenimiento regular para mantener en buen estado la superficie.

## Datos técnicos

Tensión de alimentación:	220-240 V~, 50 Hz
Tipo de bombeta:	LED (4,6 W) La fuente de luz de estas luminarias no es reemplazable, cuando la fuente de luz llega al final de la vida, toda la instalación luminaria debe ser reemplazada. No debe mirar fijamente la fuente de luz en funcionamiento.
	En conformidad con todas las exigencias relevantes de la CE.
	Producto de clase I, debe tener toma de tierra.
<b>IP54</b>	Resistente a salpicaduras
	Los productos eléctricos usados no deben incluirse en los desperdicios domésticos. Por favor, utilice las instalaciones a su disposición para un tratamiento específico de los mismos. Pregunte a las autoridades locales o a su minorista cómo puede reciclar.
	Este producto no es apto para regular la intensidad de la luz.
xxWyy	xx-año; yy-semana del año

Distribuidor: Euro Depot España,  
S.A.U. c/ La Selva,  
10 - Edificio Inblau A 1a Planta,  
08820-EI Prat de Llobregat  
www.bricodepot.es

PT

## Segurança

- ✓ Estas instruções servem para sua segurança. Por favor, leia-as com atenção antes da instalação e guarde-as para futuras referências.
- ✓ Todas as ligações deverão ser efetuadas por uma pessoa competente, de acordo com as normas locais (norma de cablagem IET BS7671).
- ✓ Verifique a caixa e certifique-se de que tem todas as peças listadas.
- ✓ Retire todo o material de empacotamento, de embrulho, etc., do produto.
- ✓ Escolha um local adequado para o seu produto.
- ✓ ATENÇÃO: O IP54 é garantido quando o produto está corretamente instalado e vedado.
- ✓ Evite, sempre, que o produto esteja localizado num ambiente corrosivo.
- ✓ Consulte sempre o esboço de instalação para informações quanto ao produto.
- ✓ O produto deverá ser bem fixado na superfície de montagem, com os parafusos e buchas fornecidas. Os parafusos e buchas fornecidas são adequados apenas para "alvenaria". Outros tipos de fixadores não são fornecidos e terão de ser adquiridos.
- ✓ Tenha cuidado para não perfurar tubagens ou cabos de alimentação por detrás da superfície durante a preparação dos orifícios de fixação.
- ✓ IMPORTANTE: Os pontos de fixação selecionados têm de ser capazes de suportar o peso por completo da instalação de iluminação.
- ✓ O diagrama da cablagem serve apenas de referência. Consulte sempre a marca do terminal quanto à cablagem. Certifique-se de que todas as ligações elétricas estão bem fixadas e que não são deixadas tiras soltas fora do bloco do terminal.
- ✓ Nunca coloque nada em cima do produto nem suspenda nada em nenhuma parte deste produto.
- ✓ Nunca use os cabos do terminal para sustentar o peso do produto.
- ✓ Quando o produto não acende após a instalação:
  - > Certifique-se de que não há qualquer falha de electricidade
  - > Certifique-se de que todas as ligações estão corretas
- ✓ Se tiver dúvidas quanto à instalação/utilização deste produto, consulte um electricista qualificado.
- ✓ Desligue sempre o produto da alimentação pelo menos 10 minutos antes de proceder à manutenção ou ajuste, para que este possa arrefecer.
- ✓ É recomendado ter um plano regular de cuidado e manutenção para manter a superfície em bom estado.

## Dados técnicos

Tensão de alimentação:	220-240 V~, 50 Hz
Tipo de lâmpada:	LED (4,6 W) A fonte de luz destas luminárias não é substituível; quando chegar ao fim da sua vida útil, toda a instalação deve ser substituída. Não olhe fixamente para a fonte de luz em funcionamento.
	Em conformidade com todas as exigências relevantes da CE.
	Produto de classe I, deve ter fio terra.
<b>IP54</b>	Resistente a salpicos
	Os produtos elétricos não devem ser incluídos com os demais detritos domésticos. Por favor, utilize as instruções a sua disposição para um tratamento específico dos mesmos. Pergunte às autoridades locais ou ao seu vendedor como se pode reciclar.
	Este produto é apto para regular a intensidade da luz.
xxWyy	xx-año; yy-semana do ano

Distribuidor: Brico Depot Portugal SA Rua Castilho,  
5 - 1 esquerdo, sala 13 1250-066 Lisboa  
www.bricodepot.pt

TR

## Güvenlik

- ✓ Bu talimatlar güvenliğinizi içindir. Lütfen montajdan önce talimatların tamamını okuyun ve gelecekte başvuru için saklayın.
- ✓ Tüm bağlantı parçaları yerel yönetmeliklere göre yetkili bir kişi tarafından monte edilmelidir.
- ✓ Paketi kontrol edin ve listede yer alan tüm parçaların paketi içinde bulunduğundan emin olun.
- ✓ Üründen tüm paketeleme, ambalaj vb. malzemeyi çıkarın.
- ✓ Ürününüzü yerleştirmek için uygun bir konum seçin.
- ✓ DİKKAT: Ürünün uygun şekilde monte edilip yapılandırılması durumunda IP54 garantilidir.
- ✓ Ürünü paslandırıcı ortamlarda bulundurmaktan daima kaçının.
- ✓ Ürünün yönü için daima montaj şemasına müracaat edin.
- ✓ Ürün, birlikte verilen vidalar ve dübelller kullanılarak montaj yüzeyine güvenli bir şekilde monte edilmelidir. Ürünle birlikte verilen vida ve dübelller sadece sert duvarlar için uygundur. Diğer duvar türleri için doğru vida ve dübellerin kullanıldığınından emin olun.
- ✓ Matkapla delik açarken duvarın arkasında yer alan boru ve kabloları hasar vermemeye dikkat edin.
- ✓ ÖNEMLİ: Seçilen bağlantı noktası/noktaları lamba bağlantısının tam ağırlığını destekleyebilmelidir.
- ✓ Kabloşema şeması sadece referans amaçlıdır. Kabloşema için her zaman terminallerdeki işaretlere uyun. Tüm elektrik bağlantılarının sıkı olduğundan ve terminal bloğunda birkaç telin gevşek olmadığından emin olun.
- ✓ Asla ürünü üzerine bir şey koymayın veya herhangi bir bölümüne bir şey asmayın.
- ✓ Ürünün ağırlığını taşımak için asla terminal kablolarını kullanmayın.
- ✓ Ürün montajdan sonra yanmıyorsa:
  - > Elektrik arızası olmadığından emin olun
  - > Tüm bağlantıların emniyete alındığından emin olun
- ✓ Bu ürünün montajı/kullanımı hakkında şüpheniz varsa, yetkili bir elektrikçiye danışın.
- ✓ Üründe bakım veya ayar yapmadan önce her zaman ürünün elektrik bağlantısını keserek en az 10 dakika soğumaya bırakın.
- ✓ Yüzeyin iyi bir durumda korunması için düzenli bir bakım programının izlenmesi önerilir.

## Teknik veriler

Besleme Gerilimi:	220-240 V~, 50 Hz
Ampul Tipi:	LED (4,6 W) Armatürlerin ışık kaynağı değiştirilemez, ışık kaynağı ömrünün sonuna ulaştığında bütün armatür değiştirilir.
	Tüm ilgili EC Direktif gereksinimlerine uygunluk.
	Sınıf I ürün, toprak bağlantısı yapılmalıdır.
<b>IP54</b>	Sıçramaya karşı korumalı
	Kullanılmış elektrikli ürünler ve ev atıklarının birlikte atılmaması gerekir. Elektrikli/Elektronik ürünler veya pil içerisinde bulunan bazı kimyasallar sağlığa ve çevreye zararlı olabilir. Tesislerinin bulunduğu yerlerde geri dönüşümünü sağlayınız. Geri dönüşüm tavsiyesi için yerel yetkililer veya satış noktasından bilgi alınız.
	Bu ürün dimmer anahtarla kullanılmak için uygun değildir.
xxWyy	xx-yıl; yy-yılın haftası

İthalatçı Firma:  
KOÇTAŞ YAPI MARKETLERİ TİC. A.Ş.  
Taşdelen Mah. Sırrı Çelik Bulvarı No: 5  
34788 Taşdelen/Çekmeköy/İSTANBUL  
Tel: +90 216 4300300  
Faks: +90 216 4844313  
www.koctas.com.tr

Yetkili servis istasyonları ve yedek parça temini için aşağıda yer alan Koçtaş Müşteri Hattı ve Koçtaş Genel Müdürlük iletişim bilgilerinden faydalanınız.

KOÇTAŞ MÜŞTERİ HİZMETLERİ  
0850 209 50 50  
AEEE Yönetmeliğine Uygundur.  
Made in China



01



[01] x 1

03

05

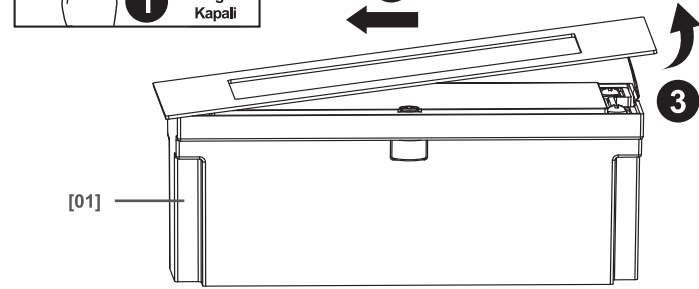
EN Installation  
DE Installation  
ES Instalación

FR Installation  
RUS Установка  
PT Instalação

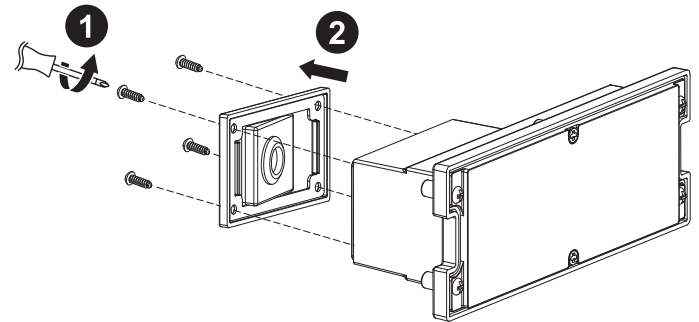
PL Instalacja  
RO Instalare  
TR Montaj



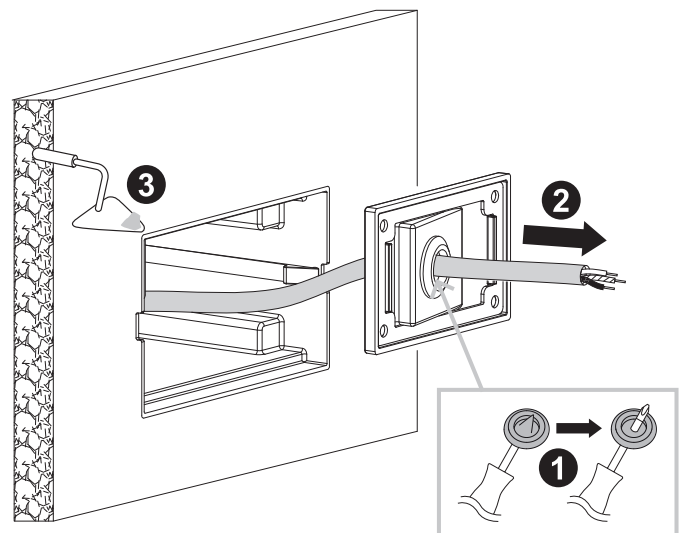
[01]



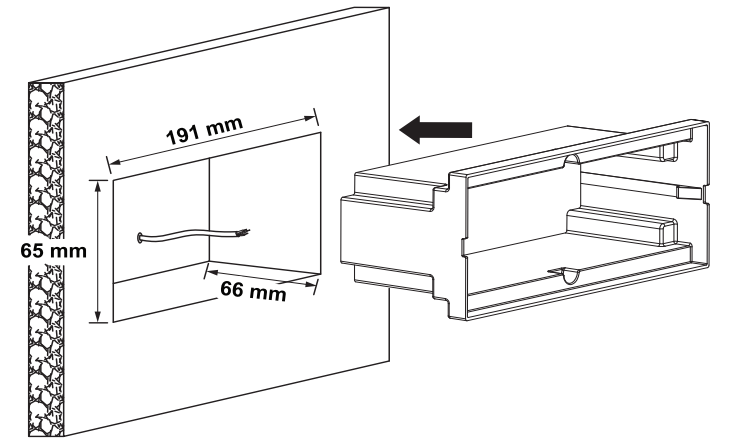
03



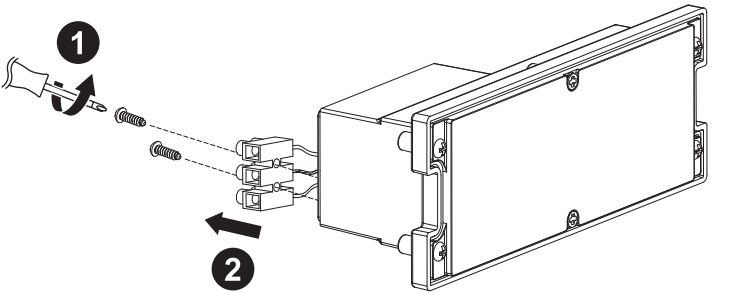
05



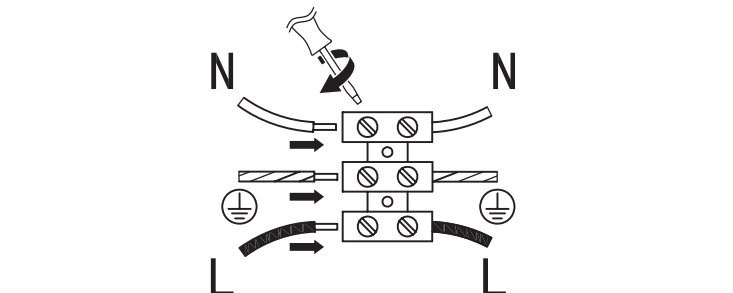
02



04

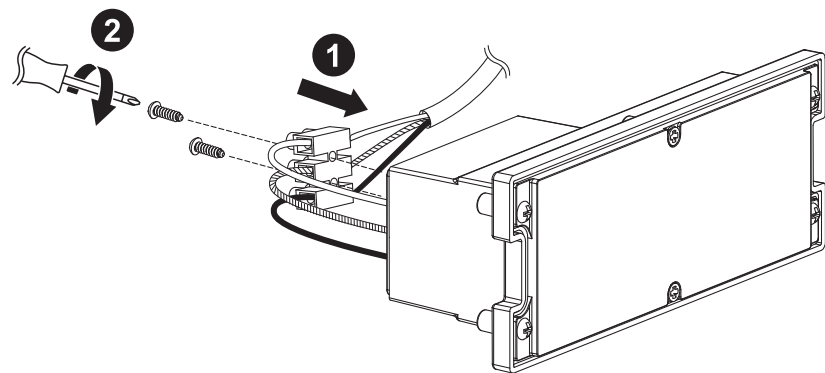


06

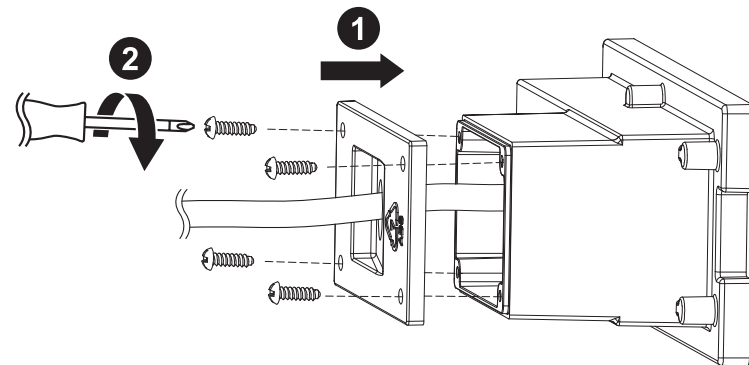


EN L = Brown or Red N = Blue or Black = Green / Yellow	FR L = Marron ou Rouge N = Bleu = Vert/Jaune	PL L = Brązowy lub Czerwony N = Niebieski = Żółto-Zielony
DE L = Braun oder Rot N = Blau = Grün / Gelb	RUS L = Коричневый или красный N = Синий = Желтый / Зеленый	RO L = Maro sau rosu N = Albastru = Verde / Galben
ES L = Marrón o Rojo o Negro N = Azul = Amarillo / Verde	PT L = Castanho ou Vermelho N = Azul = Verde / Amarelo	TR L = Kahverengi N = Mavi = Sarı-Yeşil

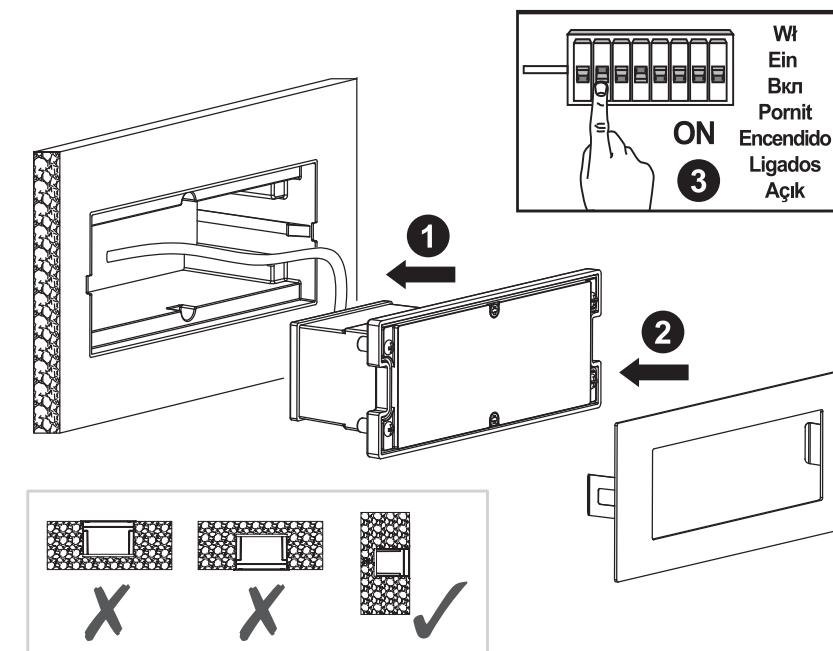
07



08

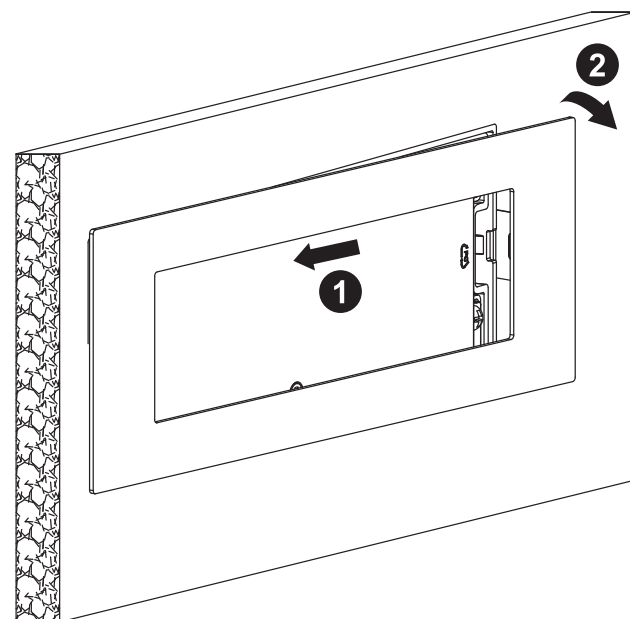


09

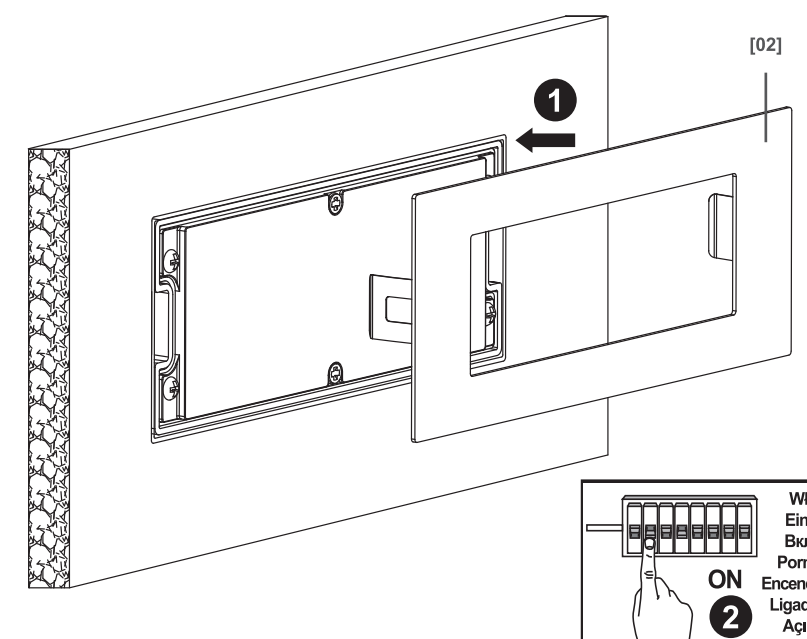
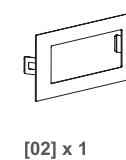


- |                  |                  |                |
|------------------|------------------|----------------|
| EN Maintenance   | FR Maintenance   | PL Konserwacja |
| DE Wartung       | RUS Обслуживание | RO Întreținere |
| ES Mantenimiento | PT Manutenção    | TR Onarım      |

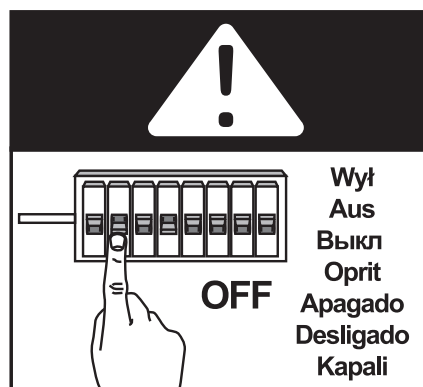
02



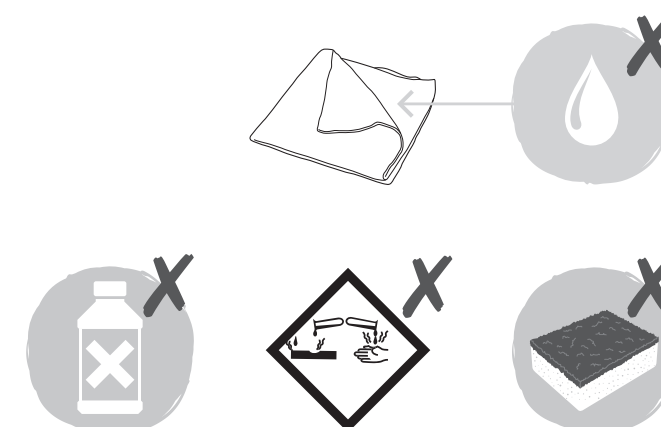
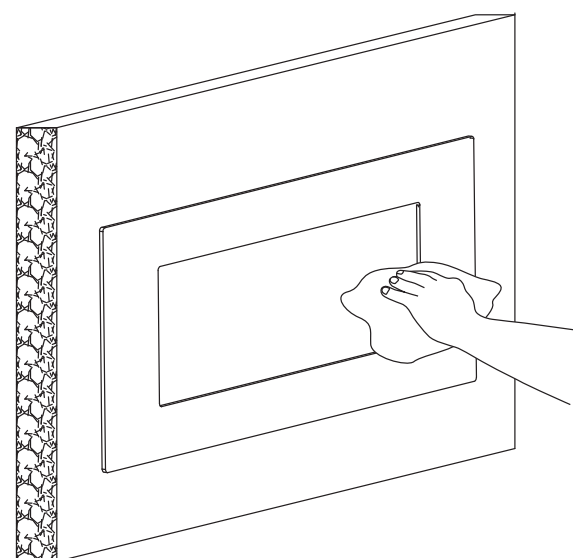
03



01



02



- |             |              |                |
|-------------|--------------|----------------|
| EN Care     | FR Entretien | PL Pielęgnacja |
| DE Pflege   | RUS Уход     | RO Îngrijire   |
| ES Cuidados | PT Cuidados  | TR Bakım       |

01

