

**EAN: 3663602893158
74651**






Sham

V11017

Safety

- ☑ These instructions are for your safety. Please read through them thoroughly prior to installation and retain them for future reference.
- ☑ All fittings must be installed by a competent person in accordance with local regulations (IET wiring regulation BS7671).
- ☑ Check the pack and make sure you have all of the parts listed.
- ☑ Remove all packaging, wrap etc. from the product.
- ☑ Decide on the appropriate location for your product.
- ☑ CAUTION: IP54 is guaranteed when the product is properly installed and sealed.
- ☑ Always avoid the product to be located at corrosive environment.
- ☑ Always refer to the installation drawing for the orientation of the product.
- ☑ Take care not to drill into any pipes or mains cables beneath the surface during mounting holes preparation.
- ☑ IMPORTANT: The fixing point(s) selected must be capable of supporting the full weight of the light fitting.
- ☑ Wiring diagram is for reference only. Always refer to the terminal marking for wiring. Ensure that all electrical connections are tight and that no loose strands are left out of the terminal block.
- ☑ When the product does not light after installation:
 - > Ensure there is no electricity failure
 - > Ensure all the connections are secured
- ☑ If you have any doubt about installation / use of this product, consult a qualified electrician.
- ☑ Always disconnect the product from mains at least 10 minutes allowing to cool down before any maintenance or adjustment.
- ☑ It is recommended to have a regular schedule of care and maintenance to keep the surface condition well.

Technical Data

Supply Voltage:	220-240 V~, 50 Hz
Bulb Type:	LED (3 W) The light source contained in this luminaire shall only be replaced by a similar qualified person. Do not stare at the operating light source.
	Conformity with all relevant EC Directive requirements.
	Class I product, must be connected to earth.
IP54	Splash-proof
	Waste electrical products should not be disposed of with household waste. Please recycle where facilities exist. Check with your Local Authority or local store for recycling advice.
	Caution! Risk of electric shock!
	This product is not suitable for dimming.
xxWyy	xx-year; yy-week of the year

Warranty Period and Conditions

At Blooma, we devote special attention to selecting high-quality materials and use manufacturing techniques that enable us to create designer and durable product ranges.

That is why we offer a 5-year warranty against product manufacturing defects for the LED component in this product. The guarantee terms and conditions are available in store.

This product is under warranty for 5 years as from the date of purchase, for normal, non-professional household use for the LED component in this product. The warranty shall only apply upon presentation of the till receipt or the invoice. Keep your proof of purchase in a safe place.

The warranty covers product breakdowns and malfunctions under the condition that the product is used in accordance with its intended use and subject to installation and maintenance in accordance with good practice and the information contained in the user's manual.

This product must be installed so that it may be later removed without damaging it.

This contractual warranty does not cover defects and damage caused by the natural wear of parts, bad weather, flooding, heat releases, freezing, damage caused by water quality (hardness, aggressiveness, corrosion, etc.), by the presence of foreign bodies transported by water or otherwise (sand, filings, etc.) or the lack of room ventilation, and damages that could be the consequence of improper use, misuse, negligence, accident or maintenance that is defective or does not comply with good practice or the information in the user's manual.

The following are also excluded from the warranty: harmful consequences due to the use of accessories and/or non-original equipment manufacturer or improper replacement parts, disassembly or product modification.

The warranty is limited to those parts recognised as defective. Under no circumstances shall it cover fringe expenses (travel, labour) and direct and consequential damage.






Guarantee related queries should be addressed to a store affiliated with the distributor you purchased the product from.

This guarantee is in addition to and does not affect your statutory rights.

Sécurité

- ☑ Les consignes suivantes visent à assurer votre sécurité. Veuillez les lire attentivement avant de procéder à l'installation et les conserver pour pouvoir vous y référer ultérieurement.
- ☑ Toutes les installations doivent être effectuées par une personne compétente conformément aux réglementations sur les branchements électriques IEE (NF C 15 100).
- ☑ Assurez-vous de la présence de toutes les pièces répertoriées.
- ☑ Retirez le produit de l'emballage.
- ☑ Choisissez l'emplacement approprié pour votre produit.
- ☑ ATTENTION : IP54 est garanti lorsque le produit est correctement installé et scellé.
- ☑ Évitez toujours d'installer le produit dans un environnement corrosif.
- ☑ Reportez-vous systématiquement au schéma d'installation.
- ☑ Lors du perçage, veillez à n'endommager aucun tuyau ou câble électrique.
- ☑ IMPORTANT : Les points de fixation sélectionnés doivent être capables de supporter le poids total de la lampe.
- ☑ Schéma de câblage à titre de référence uniquement. Toujours se référer au domino pour le câblage. Assurez-vous que tous les branchements électriques soient fermes et qu'aucune longueur de fil lâche ne demeure à l'extérieur du branchement.
- ☑ Si le produit ne s'allume pas après l'installation :
 - > S'assurer qu'il n'y a pas de panne électrique
 - > S'assurer que tous les branchements soient faits
- ☑ En cas de doutes concernant le montage ou l'utilisation de ce produit, consultez un électricien professionnel.
- ☑ Toujours débrancher le produit au secteur au moins 10 minutes avant toute opération de maintenance ou de réglage, afin de s'assurer de son refroidissement.
- ☑ Il est recommandé d'effectuer un nettoyage et un entretien réguliers pour conserver un bon état de surface.

Caractéristiques

Tension d'alimentation :	220-240 V~, 50 Hz
Type d'ampoule :	LED (3 W), La source lumineuse de ce luminaire ne peut être remplacée que par une personne présentant des compétences similaires. Ne pas fixer la source lumineuse en fonctionnement.
	Conforme à toutes les exigences des directives européennes.
	Produit de classe I, doit être branché à la terre.
IP54	Protégé contre les projections d'eau en tous sens
	Les produits électriques usagés ne doivent pas être jetés avec les ordures ménagères. Veuillez utiliser les aménagements spécifiques prévus pour les traiter. Renseignez-vous auprès des autorités locales ou du revendeur pour obtenir la marche à suivre en matière de recyclage.
	Danger, risque de chocs électriques !
	Ce produit n'est pas conçu pour la l'utilisation d'un variateur d'intensité lumineuse.
xxWyy	xx-année ; yy-semaine de l'année

Durée et conditions de garantie

Chez Blooma, nous apportons une attention toute particulière dans le choix de matériaux de haute qualité et utilisons des techniques de fabrication qui nous permettent de créer des gammes de produits design et durable.

C'est pourquoi nous vous proposons une garantie de 5 ans contre les défauts de fabrication des composants LED de ce produit. Les termes et conditions de la garantie sont valables en magasin. Ce produit est garanti 5 ans à compter de la date d'achat, dans le cadre d'un usage ménager normal, non professionnel des composants LED contenus dans ce produit. La garantie ne peut s'appliquer que sur présentation du ticket de caisse ou de la facture d'achat. Conservez votre preuve d'achat dans un endroit sûr. La garantie couvre les pannes et dysfonctionnements du produit sous réserve d'une utilisation conforme à la destination du produit et sous réserve d'une installation et d'un entretien conformes aux règles de l'art et aux informations du manuel d'utilisation. Ce produit devra avoir été installé de telle sorte qu'il puisse être retiré ultérieurement sans détérioration. Cette garantie contractuelle ne couvre pas les défauts et détériorations provoqués par l'usure naturelle des pièces, les intempéries, les inondations, les dégagements de chaleur, le gel, les dommages causés par la qualité de l'eau (calcaire, agressivité, corrosion, ...), par la présence de corps étrangers véhiculés ou non par l'eau (sable, limailles, ...) ou le manque d'aération de la pièce et les dommages qui pourraient être la conséquence d'un usage inapproprié, d'une utilisation abusive, d'une négligence, d'un accident ou d'un entretien defectueux ou non conforme aux règles de l'art ou aux informations du manuel d'utilisation. Sont également exclues de la garantie les conséquences néfastes dues à l'emploi d'accessoires et/ou de pièces de rechange non d'origine, ou non adaptées, au démontage ou à la modification du produit. La garantie est limitée aux pièces reconnues defectueuses. Elle ne couvre, en aucun cas, les frais annexes (déplacement, main d'œuvre) et les dommages directs et indirects. Indépendamment de cette garantie commerciale, le vendeur reste tenu de la garantie légale de conformité mentionnée aux articles L. 217-4 à L. 217-12 et de celle relative aux défauts de la chose vendue, dans les conditions prévues aux articles 1641 à 1648 et 2232 du code civil.

Article L217-4 du code de la consommation : Le vendeur livre un bien conforme au contrat et répond des défauts de conformité existant lors de la délivrance. Il répond également des défauts de conformité résultant de l'emballage, des instructions de montage ou de l'installation lorsque celle-ci a été mise à sa charge par le contrat ou a été réalisée sous sa responsabilité.

Article L217-5 du code de la consommation : Le bien est conforme au contrat :

1° S'il est propre à l'usage habituellement attendu d'un bien semblable et, le cas échéant :

- s'il correspond à la description donnée par le vendeur et possède les qualités que celui-ci a présentées à l'acheteur sous forme d'échantillon ou de modèle ;

- s'il présente les qualités qu'un acheteur peut légitimement attendre eu égard aux déclarations publiques faites par le vendeur, par le producteur ou par son représentant, notamment dans la publicité ou l'étiquetage ;

2° Ou s'il présente les caractéristiques définies d'un commun accord par les parties ou est propre à tout usage spécial recherché par l'acheteur, porté à la connaissance du vendeur et que ce dernier a accepté.

Article L217-12 du code de la consommation : L'action résultant du défaut de conformité se prescrit par deux ans à compter de la délivrance du bien.

Article L217-16 du code de la consommation : Cette période court à compter de la demande d'intervention de l'acheteur ou de la mise à disposition pour réparation du bien en cause, si cette mise à disposition est postérieure à la demande d'intervention.

Article 1641 du code civil : Le vendeur est tenu de la garantie à raison des défauts cachés de la chose vendue qui la rendent impropre à l'usage auquel on la destine, ou qui diminuent tellement cet usage que l'acheteur ne l'aurait pas acquise, ou n'en aurait donné qu'un moindre prix, s'il les avait connus.

Article 1648 alinéa 1er du code civil : L'action résultant des vices rédhibitoires doit être intentée par l'acquéreur dans un délai de deux ans à compter de la découverte du vice. Ceci n'affecte pas vos droits légaux. Lorsque l'acheteur demande au vendeur, pendant le cours de la garantie commerciale qui lui a été consentie lors de l'acquisition ou de la réparation d'un bien meuble, une remise en état couverte par la garantie, toute période d'immobilisation d'au moins sept jours vient s'ajouter à la durée de la garantie qui restait à courir. Pour toutes requêtes relatives à la garantie, veuillez-vous adresser à un magasin affilié au distributeur auprès duquel vous avez acheté ce produit.

Bezpieczeństwo

- Niniejsze instrukcje służą Twojemu bezpieczeństwu. Prosimy dokładnie je przeczytać przed instalacją i zachować do wglądu.
- Wszystkie elementy montażowe muszą zostać zainstalowane przez kompetentną osobę, zgodnie z lokalnymi przepisami.
- Sprawdź opakowanie i upewnij się, że znajdują się w nim wszystkie części.
- Usuń całe opakowanie, folię itd. z produktu.
- Wybierz miejsce na montaż urządzenia.
- PRZESTROGA: IP54 – gwarancja ma zastosowanie tylko wtedy, gdy produkt został prawidłowo zamontowany i zabezpieczony.
- Unikać montażu produktu w miejscach narażonych na korozję.
- Zawsze korzystaj z rysunków montażowych umieszczonych w instrukcji, aby mieć większy pogląd na temat produktu.
- Wywierć dziury, zwracając uwagę, aby nie uszkodzić rur lub kabli elektrycznych znajdujących się pod powierzchnią.
- WAŻNE: Wybrane miejsce(a) montażu musi być w stanie udźwignąć cały ciężar oprawy oświetleniowej.
- Schemat połączeń jest schematem tylko poglądowym. Zawsze odnoś się do oznakowania przewodów w instalacji. Upewnij się że wszystkie połączenia elektryczne są mocno wykonane i że nie ma luźnych połączeń z listwą zaciskową.
- Gdy produkt nie zaświeci się po instalacji, upewnij się że:
 - > nie ma awarii instalacji elektrycznej
 - > wszystkie połączenia są prawidłowe i bezpiecznie wykonane
- Jeśli masz jakiegokolwiek wątpliwości dotyczące montażu/użycia niniejszego produktu, skonsultuj się z wykwalifikowanym elektrykiem.
- Zawsze odłącz produkt od zasilania przed wykonaniem naprawy, konserwacji lub regulacji, minimum 10 minut przed wykonaniem tych czynności, aby produkt mógł się schłodzić.
- Zaleca się prowadzenie regularnego harmonogramu konserwacyjnego, aby utrzymywać powierzchnię w dobrym stanie.

Dane techniczne

Napięcie znamionowe:	220-240 V~, 50 Hz
Rodzaj żarówki:	LED (3 W) Źródło światła w tej oprawie powinno być wymieniane wyłącznie przez wykwalifikowaną osobę. Nie należy patrzeć na świecące się źródło światła.
	Zgodność z odpowiednimi wymaganiami dyrektywy WE.
	Klasa I, produkt musi być podłączony do uziemienia.
IP54	Odporność przed bryzgami wody
	Zużytych urządzeń elektrycznych nie należy wyrzucać razem z odpadami komunalnymi. Należy oddać je do sklepów Castoramy w wyznaczonych miejscach. Wskazówki dotyczące recyklingu można uzyskać od lokalnych władz lub od sprzedawcy.
	Uwaga! Ryzyko porażenia prądem elektrycznym!
	Niniejszy produkt nie jest przeznaczony do przyciemniania oświetlenia.
xxWyy	xx-rok; yy-tydzień roku

Długość i warunki gwarancji

W firmie Blooma poświęcany szczególną uwagę na wybór wysokiej jakości materiałów i używamy technik produkcyjnych umożliwiających stworzenie nowoczesnych i trwałych gam produktów. Dlatego też proponujemy Państwu gwarancję na okres 5 lat na wady fabryczne elementów LED tego produktu. Warunki gwarancji są dostępne w punkcie zakupu produktu. Gwarancja jest ważna 5 lat od daty zakupu na elementy LED tego produktu, w ramach normalnego użytku w gospodarstwie domowym, a nie w środowisku profesjonalnym. Gwarancja jest ważna wyłącznie po okazaniu paragonu lub faktury zakupu. Prosimy zachować dowód zakupu w bezpiecznym miejscu. Gwarancja obejmuje usterki i niewłaściwe działanie produktu, z zastrzeżeniem stosowania zgodnie z przeznaczeniem produktu i instalacji oraz konserwacji zgodnych z zasadami dobrej praktyki i z informacjami zawartymi w instrukcji użytkownika. Produkt należy zainstalować tak, by mógł być później demontowany bez uszkodzenia. Gwarancja umowna nie obejmuje wad i uszkodzeń spowodowanych naturalnym zużyciem części, czynników pogodowych, powodzi, wytwarzanie ciepła, morzu, uszkodzeń spowodowanych jakością wody (wapień, korozja...), obecnością obcych ciał przenoszonych w wodzie lub poza nią (piasek, opiłki...) lub brak wentrowania pomieszczenia oraz uszkodzeń na skutek niewłaściwego lub niedbałego używania, niezgodnego z przeznaczeniem, wypadku lub wadliwej konserwacji lub konserwacji niezgodnej z dobrymi praktykami lub informacjami zawartymi w podręczniku użytkownika. Szkodliwe skutki spowodowane używaniem nieoryginalnych, niedostosowanych akcesoriów i/lub części zamiennych, demontażem lub zmianą produktu są również wyłączone z gwarancji. Gwarancja jest ograniczona do części uznanych za wadliwe. Nie obejmuje ona w żadnym razie dodatkowych kosztów (dojazd, siła robocza) oraz bezpośrednich i pośrednich uszkodzeń. W ramach gwarancji Kupujący może uzyskać zwrot zapłaconej ceny albo wymianę produktu lub jego naprawę lub inne usługi, których skutkiem będzie usunięcie wad produkcyjnych. Kupujący jest zobowiązany do współdziałania z Gwarantem przy realizacji swoich uprawnień wynikających z niniejszej gwarancji. Kupujący, który korzysta z uprawnień wynikających z niniejszej gwarancji powinien dostarczyć produkt na podany niżej adres Gwaranta lub do sklepu, w którym go nabył. Gwarant zobowiązuje się do wykonania swoich obowiązków niezwłocznie, ale nie później niż w terminie 21 dni. Udzielenie przez Gwaranta gwarancji nie wyłącza, nie ogranicza ani nie zawiesza uprawnień Kupującego wynikających z przepisów o rękojmi za wady rzeczy sprzedanej.

Sicherheit

- ☑ Die in dieser Gebrauchsanleitung enthaltenen Hinweise dienen Ihrer Sicherheit. Bitte lesen Sie sie sorgfältig durch, bevor Sie das Gerät montieren und bewahren Sie die Anleitung für spätere Rückfragen auf.
- ☑ Die Montage und der elektrische Anschluss dürfen nur von entsprechend qualifizierten Fachkräften und unter Beachtung der geltenden Normen durchgeführt werden.
- ☑ Prüfen Sie nach Auspacken, ob alle aufgeführten Teile vorhanden sind.
- ☑ Entfernen Sie das gesamte Verpackungsmaterial vollständig.
- ☑ Wählen Sie einen geeigneten Standort für Ihr Produkt.
- ☑ ACHTUNG: Schutzart IP54 wird garantiert, wenn das Produkt ordnungsgemäß installiert und abgedichtet wurde.
- ☑ Achten Sie stets darauf, das Produkt nicht in einer korrosiven Umgebung zu verwenden.
- ☑ Halten Sie sich bei der Installation des Produktes stets an die dazu vorgesehenen Abbildungen.
- ☑ Achten Sie bei den Montagebohrungen darauf, nicht in Rohre oder Starkstrom-Leitungen zu bohren.
- ☑ WICHTIG: Bei der Auswahl der Befestigungspunkte ist darauf zu achten, dass sie das volle Gewicht des Leuchtkörpers halten können.
- ☑ Diese Abbildung zur Elektroinstallation dient nur zur Orientierung. Richten Sie sich bei der Elektroinstallation stets nach der Klemmenkennzeichnung. Achten Sie auf festen Sitz aller elektrischen Anschlüsse und darauf, dass keine losen Drähte aus der Klemmleiste überstehen.
- ☑ Falls das Gerät nach der Installation nicht leuchtet:
 - > Vergewissern Sie sich, dass die Stromversorgung nicht gestört ist
 - > Vergewissern Sie sich, dass das alle Kabel korrekt angeschlossen sind
- ☑ Sollten bei der Montage/ der Bedienung dieses Produktes Zweifel aufkommen, wenden Sie sich an einen fachkundigen Elektriker.
- ☑ Wenn Sie das Gerät warten oder justieren möchte, trennen Sie es stets 10 Minuten zuvor vom Netz, damit es abkühlen kann.
- ☑ Es wird empfohlen, ein regelmäßiges Pflege- und Wartungsintervall einzuhalten, damit die Oberfläche in gutem Zustand bleibt.

Technische Spezifikationen

Versorgungsspannung:	220-240 V~, 50 Hz
Leuchtmittel-Typ	LED (3 W) Die in dieser Leuchte eingebaute Lichtquelle muss von einer sachkundigen Person ausgetauscht werden. Blicken Sie nicht direkt in die eingeschaltete Lichtquelle.
	In Übereinstimmung mit allen einschlägigen EG-Richtlinienanforderungen.
	Schutzklasse I: Muss durch einen geerdeten Anschluss verbunden werden.
IP54	Vor Sprühwasser geschützt
	Elektronik-Altgeräte dürfen nicht als Hausmüll entsorgt werden. Recyceln Sie das Gerät, wenn möglich. Bei Fragen zur umweltgerechten Entsorgung, kontaktieren Sie bitte Ihre Behörde oder einen Händler vor Ort.
	Vorsicht! Stromschlaggefahr!
	Dieses Gerät eignet sich nicht zum Dimmen.
xxWyy	xx-Jahr; yy-Woche im Jahr

Garantiebedingungen und -dauer

Wir von Blooma legen besonderen Wert auf die Auswahl qualitativ hochwertiger Materialien und schaffen durch unsere Produktionstechniken ein Sortiment an langlebigen Design-Produkten. Deshalb gewähren wir Ihnen eine Garantie von 5 Jahren auf Herstellungsmängel an den LED-Komponenten. Die Garantiebedingungen sind beim Händler erhältlich. Dieses Produkt hat eine Garantie von 5 Jahren vom Kaufdatum an, im Rahmen des normalen, nicht professionellen Gebrauchs der LED-Komponenten im Haushalt. Von der Garantie kann nur durch Vorlage des Kassenbons oder der Kaufrechnung Gebrauch gemacht werden. Bewahren Sie die Kaufbelege an einem sicheren Ort auf. Die Garantie umfasst Ausfälle und Störungen des Produkts unter der Voraussetzung, dass das Produkt bestimmungsgemäß verwendet und entsprechend der technischen Vorschriften sowie der Gebrauchsanweisungen eingebaut und gewartet wurde. Dieses Produkt muss so eingebaut werden, dass es nachträglich ohne Beschädigung zurückgenommen werden kann. Die vertragliche Garantie umfasst keine Mängel oder Beschädigungen, die auf natürliche Abnutzung der Teile, Unwetter, Überschwemmungen, Wärmeentwicklung oder Frost zurückgehen sowie keine Schäden, die durch die Wasserqualität (kalkhaltiges oder aggressives Wasser, Korrosion,...), durch Fremdkörper, die im Wasser befördert wurden oder nicht (Sand, Späne,...) oder durch mangelnde Belüftung des Teils verursacht wurden und keine Schäden, die auf unsachgemäße Verwendung, missbräuchliche Verwendung, Fahrlässigkeit, Unfälle oder mangelhafte Wartung oder Wartung, die nicht den technischen Vorschriften oder Gebrauchsanweisungen entspricht, zurückgehen.

Schädliche Einflüsse durch den Einsatz von nicht originalen oder nicht angepassten Zubehörteilen und/oder Ersatzteilen sowie durch die Zerlegung oder Veränderung des Produkts sind ebenfalls von der Garantie ausgeschlossen.

Die Garantie beschränkt sich auf Teile, die als beschädigt anerkannt wurden. In keinem Falls umfasst sie Zusatzkosten (Austauschen, Arbeitsstunden) sowie direkte und indirekte Schäden.

Безопасность

- ☑ Эти инструкции призваны обеспечить вашу безопасность. Внимательно прочитайте их перед установкой изделия и храните для возможного использования в будущем.
- ☑ Все комплектующие должны быть установлены компетентным специалистом в соответствии с законодательством.
- ☑ Проверьте упаковку и убедитесь, что она содержит все перечисленные компоненты.
- ☑ Распакуйте изделие.
- ☑ Выберите подходящее место для установки светильника.
- ☑ **ВНИМАНИЕ!** Класс защиты IP54 гарантируется, если изделие надлежащим образом установлено и герметично.
- ☑ Не допускайте нахождения изделия в агрессивной среде.
- ☑ руководствуйтесь приведенными на сборочном чертеже указаниями по их ориентации.
- ☑ Просверлите отверстия. Следите, чтобы не повредить при этом трубы и кабели, которые проходят под поверхностью.
- ☑ **ВАЖНО:** Выбранные места крепления должны быть в состоянии выдержать полный вес осветительного оборудования.
- ☑ Схема соединений представлена для справки. Для подключения всегда руководствуйтесь маркировкой клемм. Убедитесь в том, что все электрические соединения выполнены надежно, и из клеммной коробки не торчат свободные провода.
- ☑ Если изделие не загорается после установки:
 - > Убедитесь в наличии электрического тока
 - > Убедитесь в том, что все электрические соединения защищены
- ☑ В случае наличия сомнений по поводу сборки или использования этого изделия обратитесь за помощью к квалифицированному электрику.
- ☑ Всегда отключайте изделие от электрической сети не менее чем на 10 минут для проведения обслуживания или регулировки.
- ☑ Рекомендуется регулярно осуществлять уход и обслуживание прибора для поддержания поверхности в хорошем состоянии.

Технические данные

Номинальное напряжение:	220-240 В~, 50 Гц
Тип лампы:	LED (3 Вт) Для замены лампочки в осветительном приборе обращайтесь к квалифицированному специалисту. Не смотрите на работающий источник света.
	Соответствие всем требованиям Директивы ЕС.
	Продукция Класса I, нужно заземлять.
IP54	Брызгостойкий
	Использованные электроприборы нельзя выбрасывать с бытовым мусором. Используйте места для специальной утилизации. Узнайте у местных органов власти или продавцов о правильной переработке.
	Осторожно! Опасность поражения электрическим током.
	Это изделие не рассчитано на использование с регулятором яркости.
xxWyy	xx-год; yy-порядковый номер недели
	Соответствует техническим регламентам Евразийского таможенного союза.

Сроки и условия гарантии

Компания Blooma уделяет особое внимание выбору высококачественных материалов и применяет технологию производства, позволяющую создавать линейки стильных и надежных товаров. Поэтому мы предлагаем 5-летнюю гарантию на производственные дефекты в светодиодном компоненте этого изделия. Копию условий гарантии можно получить в магазине. 5-летняя гарантия действует с момента покупки при условии обычного, некоммерческого, бытового использования светодиодного компонента этого изделия. Гарантия предоставляется исключительно при предъявлении кассового чека или счета-фактуры. Сохраните документы, подтверждающие факт покупки. Гарантия распространяется на те случаи неисправности изделия, когда оно использовалось в соответствии со своим назначением и устанавливалось в соответствии с действующими нормативами и инструкцией по эксплуатации. Изделие должно устанавливаться таким образом, чтобы впоследствии его можно было демонтировать без повреждений. Настоящая гарантия не распространяется на повреждения и дефекты, вызванные естественным износом изделия, неблагоприятными погодными условиями, затоплением, воздействием тепла или холода, качеством воды (уровень содержания извести, коррозирующих веществ и т. д.), наличием посторонних частиц, использованием иных веществ (песок, металлическая стружка и т. д.) или недостаточным уровнем вентиляции, а также на повреждения, возникшие по причине неправильного или неправомерного применения, несоблюдения инструкций, несчастного случая или несоответствующего технического обслуживания. Гарантия также не распространяется на неисправности, вызванные применением неоригинальных или несоответствующих принадлежностей и/или запасных частей, демонтажом или внесением изменений в изделие. Гарантия распространяется исключительно на детали, признанные неисправными. Ни при каких обстоятельствах гарантия не покрывает дополнительные расходы (транспорт, оплата труда сотрудников) и прямые или косвенные убытки. Это не влияет на ваши законные права.

Siguranța

- ☑ Aceste instrucțiuni sunt pentru siguranța dumneavoastră. Vă rog să citiți cu atenție aceste instrucțiuni înainte de instalarea produsului și să le păstrați pentru referințe ulterioare.
- ☑ Instalarea produsului trebuie să fie realizată de către o persoană competentă în conformitate cu cerințele legale în vigoare
- ☑ Verificați prezența tuturor componentelor
- ☑ Înlăturați întregul ambalaj, pungi etc de pe produs
- ☑ Stabiliți zona cea mai potrivită pentru instalarea produsului dumneavoastră
- ☑ **ATENȚIE:** Gradul de protecție IP54 este garantat doar atunci când produsul este montat și etanșat corect.
- ☑ Evitați amplasarea produsului într-un mediu coroziv.
- ☑ Consultați mereu desenul de instalare atunci când fixați produsul.
- ☑ Asigurați-vă că nu perforați vreo țevă sau cablurile principale de sub suprafața de montare în timpul realizării găurilor pentru instalare
- ☑ **IMPORTANT:** Punctele de fixare alese trebuie să poată să susțină întreaga greutate a produsului
- ☑ Schema electrică de conexiuni este doar ca referință. Utilizați mereu marcasele terminale pentru realizarea conexiunilor. Asigurați-vă că toate conexiunile electrice sunt bine realizate și că toate lițele sunt prinse de blocul electric terminal.
- ☑ Atunci când produsul nu luminează după instalare:
 - > Verificați să nu existe pană de curent
 - > Verificați ca toate conexiunile să fie securizate
- ☑ Dacă aveți dubii despre instalarea /utilizarea acestui produs, consultați un electrician calificat.
- ☑ Mereu deconectați produsul cel puțin 10 minute permițând răcirea înaintea activităților de mentenanță sau activităților de ajustare.
- ☑ Se recomandă programarea unor intervenții regulate de întreținere, pentru a menține curățenia suprafeței.

Date tehnice

Tensiunea de alimentare:	220-240 V~, 50 Hz
Tip bec:	LED (3 W) Sursa de iluminat inclusă în acest corp de iluminat trebuie să fie înlocuită de către o persoană competentă. Nu priviți spre sursa de iluminat.
	Conform cu toate cerințele directivelor europene relevante.
	Produs clasa I, împământarea este obligatorie.
IP54	Rezistent la stropire
	Deșeurile produselor electrice nu trebuie să fie eliminate împreună cu deșeurile menajere. Vă rog să eliminați deșeurile menajere în locurile special amenajate. Contactați autoritățile locale sau magazinul de unde ați achiziționat produsul pentru detalii referitoare la reciclare.
	Atenție! Risc de șoc electric!
	Acest produs nu este potrivit pentru reglarea intensității luminoase.
xxWyy	xx-an; yy-săptămână din an

Durata și condițiile de garanție

La Blooma, acordăm o atenție specială în procesul de alegere a materialelor de înaltă calitate și utilizăm tehnici de fabricație care ne permit să creăm game de produse proiectate și durabile.

De aceea, noi vă oferim o garanție de 5 ani pentru defectele de fabricație ale componentei cu leduri a acestui produs. Clauzele și condițiile de garanție pot fi consultate în magazin.

Acest produs este garantat 5 ani de la data achiziției, în condiții de utilizare casnică normală, nu profesională, a componentei cu leduri a acestui produs. Garanția poate fi aplicată numai pe baza prezentării bonului fiscal de casă sau a facturii. Păstrați dovada achiziției într-un loc sigur.

Garanția acoperă defectele și disfuncționalitățile produsului sub rezerva unei utilizări în conformitate cu scopul propus al produsului și sub rezerva unei instalări și a unei întrețineri în conformitate cu cele mai bune practici și cu informațiile din manualul de utilizare.

Acest produs trebuie să fie instalat astfel încât acesta să poată fi demontat ulterior fără deteriorare.

Această garanție contractuală nu acoperă defectele și deteriorările provocate de uzura naturală a pieselor, de intemperii, de inundații, de degajările de căldură, de îngheț, de deteriorările provocate de calitatea apei (calcar, agresivitate, coroziune, ...), de prezența unor corpuri străine vehiculate sau nu de apă (nisip, particule, ...) sau de lipsa ventilației camerei și de daunele care ar putea să fie rezultatul unei utilizări necorespunzătoare, al unei utilizări abuzive, al neglijenței, al unui accident sau al unei întrețineri defectuoase sau neconforme cu cele mai bune practici și cu informațiile din manualul de utilizare. De asemenea, sunt excluse din garanție consecințele negative datorate utilizării de accesorii și/sau piese de schimb neoriginale sau neadaptate, demontării sau modificării produsului. Garanția este limitată la piesele recunoscute ca fiind defecte. Garanția nu acoperă, în niciun caz, costurile auxiliare (de deplasare, de manoperă) și daunele directe și indirecte. Acest lucru nu afectează drepturile dumneavoastră statutare. Această garanție nu acoperă kitul de evacuare. Vă rugăm să rețineți că un certificat de garanție suplimentar va fi dat în magazinul din care veți achiziționa produsul.

Seguridad

- Estas instrucciones son para su seguridad. Por favor, léalas por completo antes de proceder a la instalación y consérvelas para futura referencia.
- La instalación debe llevarla a cabo una persona competente de acuerdo al reglamento electrotécnico de baja tensión (Real Decreto 842/2002).
- Compruebe el paquete y asegúrese de que contiene todos los componentes enumerados.
- Retire el embalaje del producto.
- Decida el lugar donde va a colocar el producto.
- PRECAUCIÓN:** IP54 está garantizado cuando el producto está correctamente instalado y sellado.
- Evite siempre situar el producto en ambientes corrosivos.
- Consulte siempre el esquema de montaje para orientarse del producto.
- Taladre los agujeros con cuidado de no dañar tuberías ni cables de suministro eléctrico que haya bajo la superficie
- IMPORTANTE:** El(los) punto(s) de fijación seleccionados deben ser capaces de sostener el peso completo de la instalación.
- El diagrama eléctrico es solo una referencia. Siempre consulte el marcado del terminal para el cableado. Asegurese que todos los terminales eléctricos están apretados y el cableado quede fuera del terminal.
- Si el producto no se ilumina después de la instalación:
 - > Asegurese que hay corriente
 - > Asegurese que todas las conexiones son correctas
- Si tiene alguna duda acerca del montaje/el uso de este producto, consulte a un electricista cualificado.
- Desconecte el producto de la red eléctrica como mínimo 10 minutos antes de realizar cualquier mantenimiento o ajuste, para asegurar la refrigeración.
- Se recomienda tener un programa de cuidado y mantenimiento regular para mantener en buen estado la superficie.

Datos técnicos

Tensión de alimentación:	220-240 V~, 50 Hz
Tipo de bombeta:	LED (3 W) La fuente de luz contenida en esta lámpara debe ser únicamente sustituida por una persona con cualificación similar. No debe mirar fijamente la fuente de luz en funcionamiento.
	En conformidad con todas las exigencias relevantes de la CE.
	Producto de clase I, debe tener toma de tierra.
IP54	Resistente a salpicaduras
	Los productos eléctricos usados no deben incluirse en los desperdicios domésticos. Por favor, utilice las instalaciones a su disposición para un tratamiento específico de los mismos. Pregunte a las autoridades locales o a su minorista cómo puede reciclar.
	¡Precaución! ¡Riesgo de descarga eléctrica!
	Este producto no es apto para regular la intensidad de la luz.
xxWyy	xx-año; yy-semana del año

Duración y condiciones de la garantía

En Blooma, prestamos una atención muy especial a la elección de materiales de alta calidad y utilizamos técnicas de fabricación que nos permiten crear gamas de productos de diseño y duraderos.

Es por esta razón que le ofrecemos una garantía de 5 años contra cualquier defecto de fabricación del componente LED de este producto. Los términos y condiciones de garantía están disponibles en la tienda.

La garantía de este producto cubre los 5 primeros años a partir de la fecha de compra, en un uso doméstico normal, no profesional para el componente LED. La garantía solo es aplicable mediante presentación del tíquet de caja o de la factura de compra. Guarde su comprobante de compra en un lugar seguro.

La garantía cubre las averías y el mal funcionamiento del aparato, a condición de que el uso haya sido el previsto para este producto, y de que se instale y se mantenga según las buenas prácticas del oficio y según las informaciones del manual de uso. Deberá instalar este producto de forma que pueda ser retirado luego sin deterioro. Esta garantía contractual no cubre los defectos y el deterioro provocados por el uso habitual de las piezas, la intemperie, las inundaciones, las emisiones de calor, el gel, los daños causados por la calidad del agua (con mucha cal, agresiva, corrosiva...), por la presencia de cuerpos extraños que llegan o no con el agua (arena, limaduras...) o la falta de aireación de la estancia y los daños que pudieran ser consecuencia de un uso inadecuado o abusivo, negligencia, accidente o mantenimiento defectuoso o que no está de acuerdo con las buenas prácticas del sector o con las informaciones del manual de uso. Se excluyen asimismo de la garantía las consecuencias nefastas debidas al uso de accesorios u/o piezas de repuesto no originales o no adaptados para el desmontaje o la modificación del producto. La garantía se limita a las piezas que se reconozcan como defectuosas. No cubre, en ningún caso, los gastos asociados (desplazamiento, mano de obra) y los daños directos e indirectos. Brico Dépôt queda responsable de los defectos de conformidad del producto según lo establecido por los artículos 114 a 124 del Real Decreto Legislativo 1/2007, de 16 de noviembre, por el que se aprueba el texto refundido de la Ley General para la Defensa de los Consumidores y Usuarios y otras leyes complementarias.

Segurança

- ☑ Estas instruções servem para sua segurança. Por favor, leia-as com atenção antes da instalação e guarde-as para futuras referências.
- ☑ Todas as ligações deverão ser efetuadas por uma pessoa competente, de acordo com as normas locais (norma de cablagem IET BS7671).
- ☑ Verifique a caixa e certifique-se de que tem todas as peças listadas.
- ☑ Retire todo o material de empacotamento, de embrulho, etc., do produto.
- ☑ Escolha um local adequado para o seu produto.
- ☑ **ATENÇÃO:** O IP54 é garantido quando o produto está corretamente instalado e vedado.
- ☑ Evite, sempre, que o produto esteja localizado num ambiente corrosivo.
- ☑ Consulte sempre o esboço de instalação para informações quanto ao produto.
- ☑ Tenha cuidado para não perfurar tubagens ou cabos de alimentação por detrás da superfície durante a preparação dos orifícios de fixação.
- ☑ **IMPORTANTE:** Os pontos de fixação selecionados têm de ser capazes de suportar o peso por completo da instalação de iluminação.
- ☑ O diagrama da cablagem serve apenas de referência. Consulte sempre a marca do terminal quanto à cablagem. Certifique-se de que todas as ligações elétricas estão bem fixadas e que não são deixadas tiras soltas fora do bloco do terminal.
- ☑ Quando o produto não acende após a instalação:
 - > Certifique-se de que não há qualquer falha de eletricidade
 - > Certifique-se de que todas as ligações estão corretas
- ☑ Se tiver dúvidas quanto à instalação/utilização deste produto, consulte um electricista qualificado.
- ☑ Desligue sempre o produto da alimentação pelo menos 10 minutos antes de proceder à manutenção ou ajuste, para que este possa arrefecer.
- ☑ É recomendado ter um plano regular de cuidado e manutenção para manter a superfície em bom estado.

Dados técnicos

Tensão de alimentação:	220-240 V~, 50 Hz
Tipo de lâmpada:	LED (3 W) A fonte de luz contida nesta luminária deve ser substituída somente por pessoa qualificada. Não olhe fixamente para a fonte de luz em funcionamento.
	Em conformidade com todas as exigências relevantes da CE.
	Produto de classe I, deve ter fio terra.
IP54	Resistente a salpicos
	Os produtos elétricos não devem ser incluídos com os demais dejetos domésticos. Por favor, utilize as instruções a sua disposição para um tratamento específico dos mesmos. Pergunte às autoridades locais ou ao seu vendedor como se pode reciclar.
	Cuidado! Risco de descarga elétrica!
	Este produto é apto para regular a intensidade da luz.
xxWyy	xx-ano; yy-semana do ano

Duração e condições da garantia

Na Blooma, damos especial atenção à escolha de materiais de alta qualidade e utilizamos técnicas de fabrico que nos permitem criar gamas de produtos de design e duráveis.

É por isso que oferecemos uma garantia de 5 anos contra defeitos de fabrico para os componentes LED neste produto. Os termos e condições da garantia estão disponíveis na loja.

Este produto tem uma garantia de 5 anos a partir da data de compra, no âmbito de uma utilização doméstica, não profissional, para os componentes LED deste produto. A garantia só pode ser aplicada mediante apresentação do talão de caixa ou fatura de compra. Guarde a sua prova de compra num local seguro.

A garantia abrange as avarias e mau funcionamento do produto, sob reserva de uma utilização em conformidade com os intuitos para que o produto foi criado e sob reserva de uma instalação e manutenção em conformidade com as regras da arte e as informações do manual de utilização. Este produto tem de ser instalado de modo a que possa ser retirado posteriormente sem ficar deteriorado. Esta garantia contratual não abrange defeitos e deteriorações provocados por um desgaste natural das peças, intempéries, inundações, libertações de calor, gelo, danos causados pela qualidade da água (calcário, agressividade, corrosão...), pela presença de corpos estranhos veiculados ou não pela água (areia, limalhas...) ou a falta de arejamento da peça e os danos que poderão ser consequência de uma utilização inadequada, uma utilização abusiva, negligência, acidente ou manutenção defeituosa, ou a não conformidade com as regras da arte ou informações do manual de utilização. Estão também excluídas da garantia as consequências nefastas devido à utilização de acessórios e/ou peças sobresselentes que não sejam originais ou não adaptadas, à desmontagem ou modificação do produto. A garantia limita-se às peças reconhecidas como defeituosas. Ela não abrange, em caso algum, as despesas resultantes (deslocamento, mão-de-obra) e os danos diretos ou indiretos. Brico Depot é responsável por defeitos de conformidade do produto conforme nos termos da Lei das Garantias (Decreto-Lei n.º 67/2003, alterado pelo Decreto-Lei n.º 84/2008).

Güvenlik

- ✓ Bu talimatlar güvenliğinizi içindir. Lütfen montajdan önce talimatların tamamını okuyun ve gelecekte başvuru için saklayın.
- ✓ Tüm bağlantı parçaları yerel yönetmeliklere göre yetkili bir kişi tarafından monte edilmelidir.
- ✓ Paketi kontrol edin ve listede yer alan tüm parçaların paket içinde bulunduğundan emin olun.
- ✓ Üründen tüm paketlenme, ambalaj vb. malzemeyi çıkarın
- ✓ Ürününüzü yerleştirmek için uygun bir konum seçin.
- ✓ DİKKAT: Ürünün uygun şekilde monte edilip yapılandırılması durumunda IP54 garantilidir.
- ✓ Ürünü paslandırıcı ortamlarda bulundurmaktan daima kaçının.
- ✓ Ürünün yönü için daima montaj şemasına müracaat edin.
- ✓ Matkapla delik açarken duvarın arkasında yer alan boru ve kabloları hasar vermemeye dikkat edin.
- ✓ ÖNEMLİ: Seçilen bağlantı noktası/noktaları lamba bağlantısının tam ağırlığını destekleyebilmelidir.
- ✓ Kablolama şeması sadece referans amaçlıdır. Kablolama için her zaman terminallerdeki işaretlere uyun. Tüm elektrik bağlantılarının sıkı olduğundan ve terminal bloğunda birkaç telin gevşek olmadığından emin olun.
- ✓ Ürün montajdan sonra yanmıyorsa:
 - > Elektrik arızası olmadığından emin olun
 - > Tüm bağlantıların emniyete alındığından emin olun
- ✓ Bu ürünün montajı/kullanımı hakkında şüpheniz varsa, yetkili bir elektrikçiye danışın.
- ✓ Üründe bakım veya ayar yapmadan önce her zaman ürünün elektrik bağlantısını keserek en az 10 dakika soğumaya bırakın.
- ✓ Yüzeyin iyi bir durumda korunması için düzenli bir bakım programının izlenmesi önerilir.

Teknik veriler

Besleme Gerilimi:	220-240 V~, 50 Hz
Ampul Tipi:	LED (3 W) Bu armatürün içindeki ışık kaynağı sadece benzer uzman bir kişi tarafından değiştirilmelidir. Işık kaynağına uzun süre bakmayınız.
	Tüm ilgili EC Direktif gereksinimlerine uygunluk.
	Sınıf I ürün, toprak bağlantısı yapılmalıdır.
IP54	Sıçramaya karşı korumalı
	Kullanılmış elektrikli ürünler ve ev atıklarının birlikte atılmaması gerekir. Elektrikli/ Elektronik ürünler veya pil içerisinde bulunan bazı kimyasallar sağlığa ve çevreye zararlı olabilir. Tesislerinin bulunduğu yerlerde geri dönüşümünü sağlayınız. Geri dönüşüm tavsiyesi için yerel yetkililer veya satış noktasından bilgi alın.
	Dikkat! Elektrik çarpması tehlikesi!
	Bu ürün dimmer anahtarla kullanım için uygun değildir.
xxWyy	xx-yıl; yy-yılın haftası

Garanti süresi ve şartları

Blooma firması olarak kaliteli malzeme seçimine ayrı bir özen göstermekte, iç tasarım ve dayanıklı ürün yelpazeleri oluşturmamızı sağlayacak üretim teknikleri kullanılmaktadır.

Bu nedenle, bu ürünlerdeki LED bileşeni için üretim hatalarına karşı 5 yıllık bir garanti sunuyoruz. Garanti şartları ve koşulları mağazada mevcuttur.

Üründe LED bileşeni profesyonel kullanım gerektirmeyen ev tipi kullanım içindir. Satın alma tarihinden itibaren 5 yıl garanti kapsamındadır. Garanti, sadece kasa fişi veya faturanın ibraz edilmesi halinde geçerlidir. Satın aldığınızı gösteren belgeyi güvenli bir yerde saklayın.

Bu garanti, ürünün kullanım amacına uygun kullanılması, kurallara ve kullanma kılavuzundaki bilgilere uygun bir montaj ve bakıma tabi tutulması kaydıyla ürünlerdeki hataları ve kusurları kapsar.

Bu ürün, daha sonra zarar görmeden sökülebilecek şekilde monte edilmelidir.

Sözleşmeye dayalı bu garanti, parçaların doğal aşınmasından, kötü hava şartlarından, sel baskınlarından, ısınmadan kaynaklanan hata ve tahribatlardan, su kalitesinden (kireç, agresivite/çözünürlük, korozyon, ...), suyla taşınan yabancı maddelerin varlığı (kum, talaş, ...) veya odanın havalandırılmamasından kaynaklı hasarları ve hatalı kullanım, hor kullanım, ihmali, kaza ya da yanlış yapılmış bir bakımın veya yürürlükteki yönetmeliklere veya kullanma kılavuzuna uyulmaması sonucu oluşabilecek hasarları kapsamaz.

Garanti aynı şekilde, orijinal olmayan veya adaptasyonu yapılmamış aksesuarların ve/veya yedek parçaların kullanılmasına, ürünün sökülmesine veya ürün üzerinde değişiklik yapılmasına bağlı yan etkileri kapsamaz.

Garanti, hatalı olduğu belirlenen parçalarla sınırlıdır. Bu garanti, hiçbir durumda sigorta poliçe masraflarını (nakliyat, işçilik), doğrudan ve dolaylı hasarları kapsamaz.

Garanti ambalajın açılması, montaj, ürünün taşınması sırasında veya montajdan sonra duşakabinin temperli cam panellerinde meydana gelen kırık ve çatlakları kapsamaz.

EN

Manufacturer: Kingfisher International Products Limited,
3 Sheldon Square, London, W2 6PX,
United Kingdom

Distributor: B&Q plc, Chandlers Ford, Hants, SO53 3LE
United Kingdom, www.diy.com
SFD Limited, Trade House, Mead Avenue,
Yeovil, BA22 8RT, United Kingdom

PL

Producent: Kingfisher International Products Limited,
3 Sheldon Square, London, W2 6PX,
United Kingdom

Dystrybutor: Castorama Polska Sp. z o.o.
ul. Krakowiaków
78, 02-255 Warszawa
www.castorama.pl

RUS

Импортер:
ООО "Касторама РУС" Дербеневская наб.,
дом 7, стр 8 Россия, Москва, 115114
www.castorama.ru

Изготовитель для России:
Юйяо Рида Электрик Ко., Лтд.
Адрес: № 12, Личжоу Роуд, Юйяо Сити, Чжэцзян Провинс,
Китай



Соответствует техническим регламентам
Евразийского таможенного союза.

ES

Fabricante: Kingfisher International Products Limited,
3 Sheldon Square, London, W2 6PX,
United Kingdom

Distribuidor: Euro Depot España, S.A.U. c/ La Selva,
10 - Edificio Inblau A 1a Planta
08820-El Prat de Llobregat
www.bricodepot.es

TR

İthalatçı Firma: KOÇTAŞ YAPI MARKETLERİ TİC. A.Ş.
Taşdelen Mah. Sırrı Çelik Bulvarı No: 5
34788 Taşdelen/Çekmeköy/İSTANBUL
Tel: +90 216 4300300
Faks: +90 216 4844313
www.koctas.com.tr

FR

Fabricant: Kingfisher International Products Limited,
3 Sheldon Square, London, W2 6PX,
United Kingdom

Distributeur: Castorama France C.S. 50101 Templemars
59637 Wattignies CEDEX www.castorama.fr
BRICO DÉPÔT 30-32 rue de la Tourelle
91310 Longpont-sur-Orge France
www.bricodepot.com

DE

Hersteller: Kingfisher International Products Limited,
3 Sheldon Square, London, W2 6PX,
United Kingdom

Screwfix Direct Limited

Mühlheimer Straße 153
63075 Offenbach/Main
www.screwfix.de

RO

Producător: Kingfisher International Products Limited,
3 Sheldon Square, London, W2 6PX,
United Kingdom

Distribuitor: SC Bricostore România SA Calea Giulesti 1-3,
Sector 6, Bucuresti România
www.bricodepot.ro

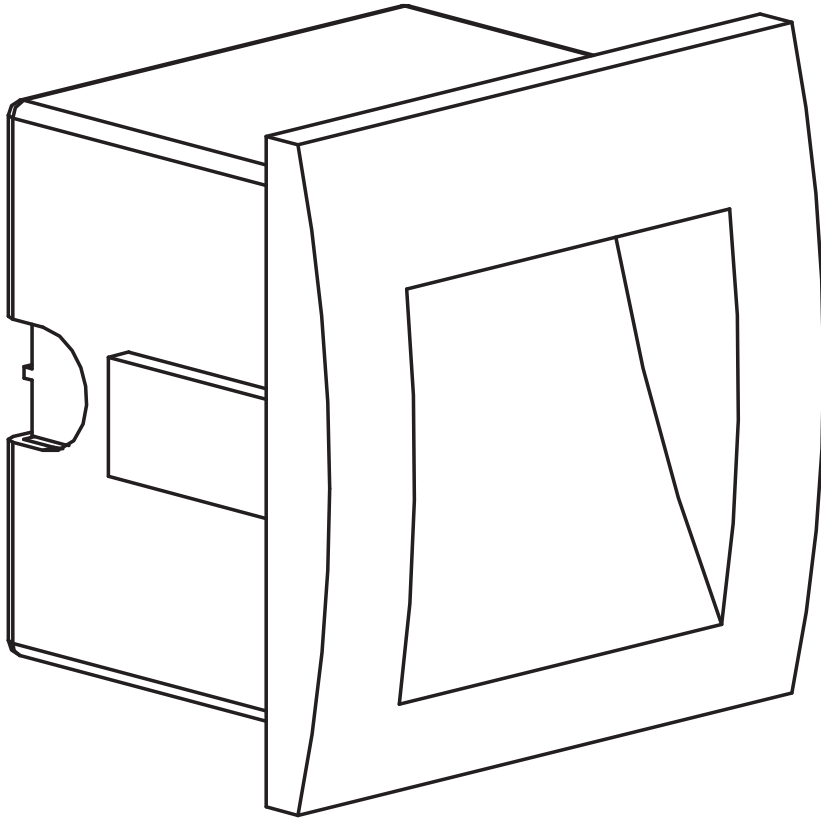
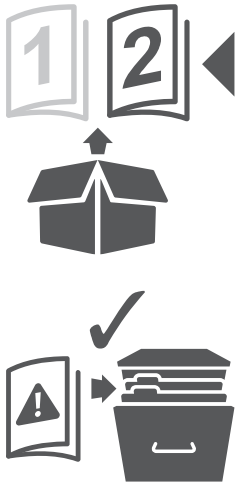
PT

Fabricante: Kingfisher International Products Limited,
3 Sheldon Square, London, W2 6PX,
United Kingdom

Distribuidor: Brico Depot Portugal SA Rua Castilho,
5 - 1 esquerdo, sala 13 1250-066 Lisboa
www.bricodepot.pt

Yetkili servis istasyonları ve yedek parça temini için aşağıda
yer alan Koçtaş Müşteri Hattı ve Koçtaş Genel Müdürlük irtibat
bilgilerinden faydalanınız.

KOÇTAŞ MÜŞTERİ HİZMETLERİ
0850 209 50 50
AEEE Yönetmeliğine Uygundur.
Made in China



**EAN: 3663602893158
74651**

Sham

V10917



EN IMPORTANT - Please read carefully the separate safety guide before use.

FR IMPORTANT - Lire attentivement le guide de sécurité séparé avant utilisation.

PL WAŻNE - Przed użyciem proszę dokładnie zapoznać się z instrukcją bezpieczeństwa.

DE WICHTIG - Lesen Sie vor Gebrauch die separaten Sicherheitshinweise.

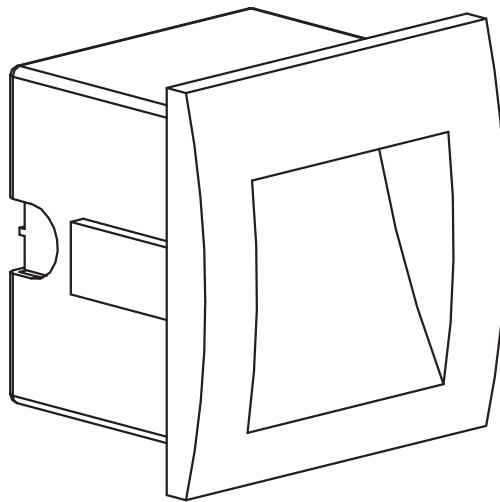
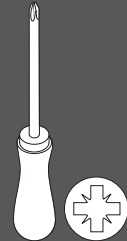
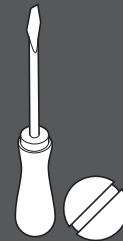
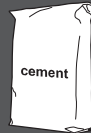
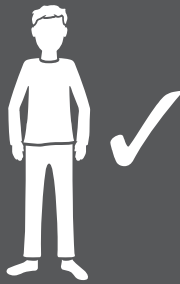
RUS ВАЖНО - Пожалуйста, внимательно прочитайте отдельное руководство по технике безопасности перед использованием.

RO IMPORTANT - Vă rugăm să citiți cu atenție ghidul de siguranță separat înainte de utilizare.

ES IMPORTANTE - Lea atentamente la guía de seguridad separado antes de utilizar.

PT IMPORTANTE - Leia atentamente o guia de segurança separado antes de usar.

TR ÖNEMLI - Kullanmadan önce emniyet kurallarını lütfen dikkatle okuyun.



[01] x 1

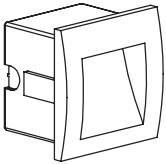


EN Installation
 DE Installation
 ES Instalación

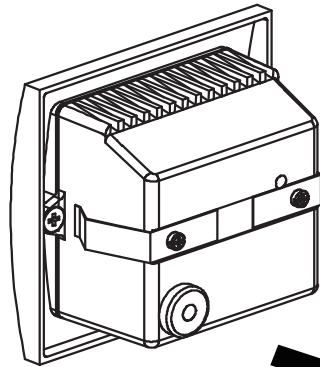
FR Installation
 RUS Установка
 PT Instalação

PL Instalacja
 RO Instalare
 TR Montaj

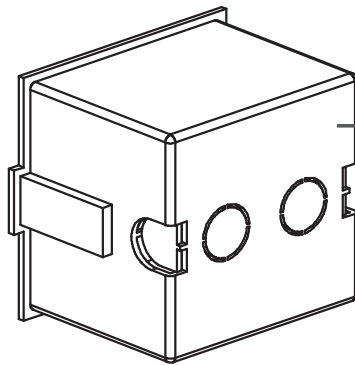
01



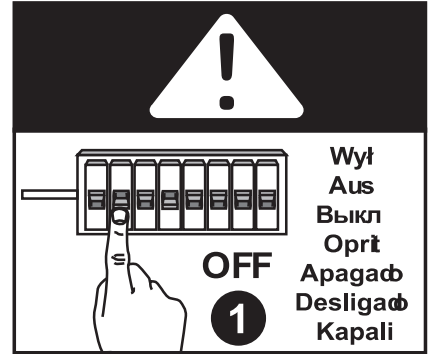
[01] x 1



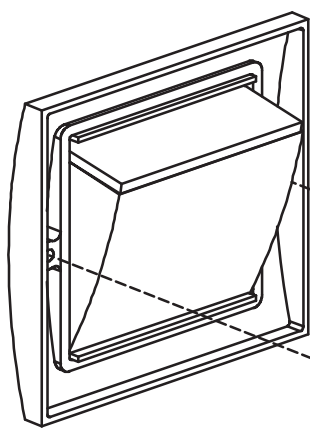
2



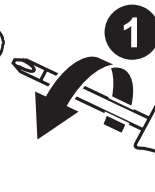
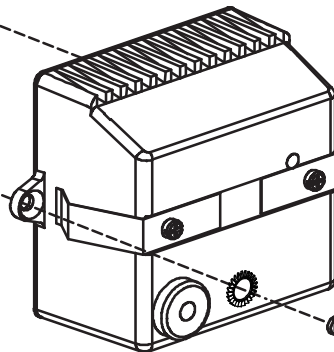
[01]



02



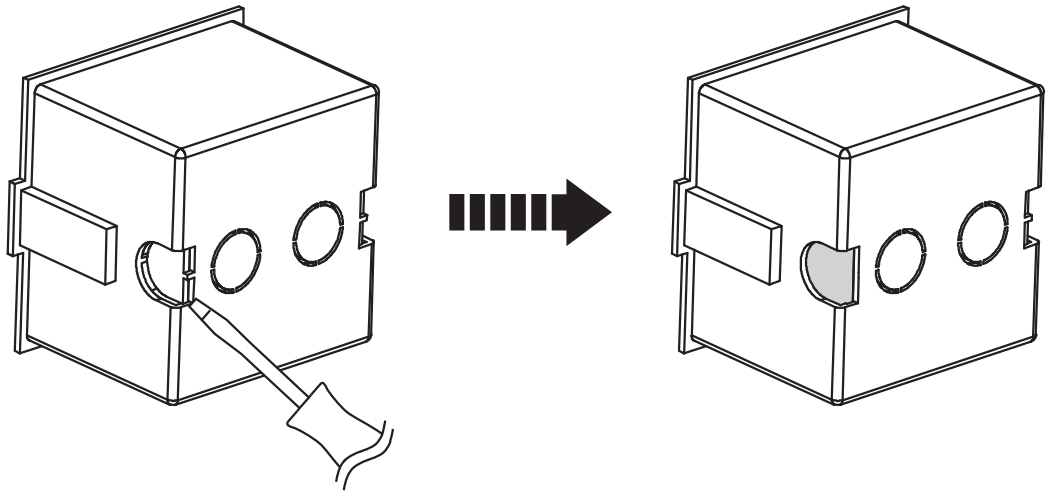
2



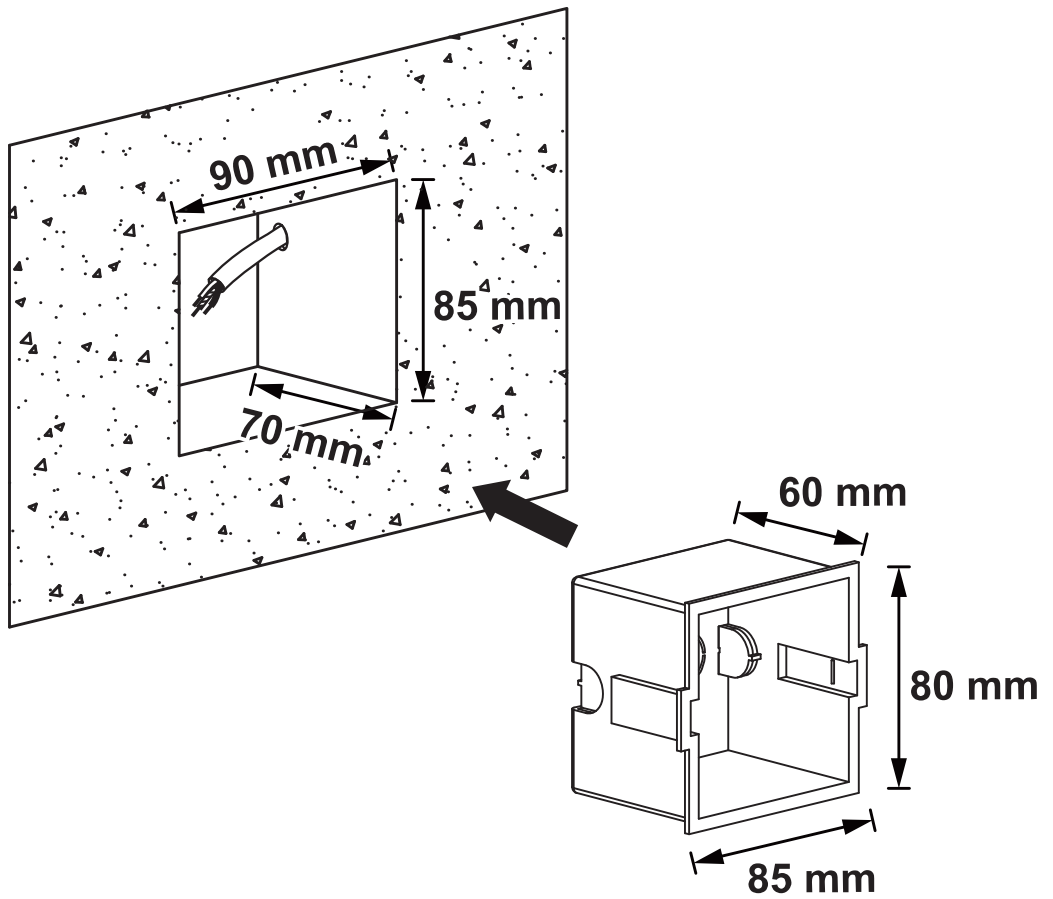
1

03

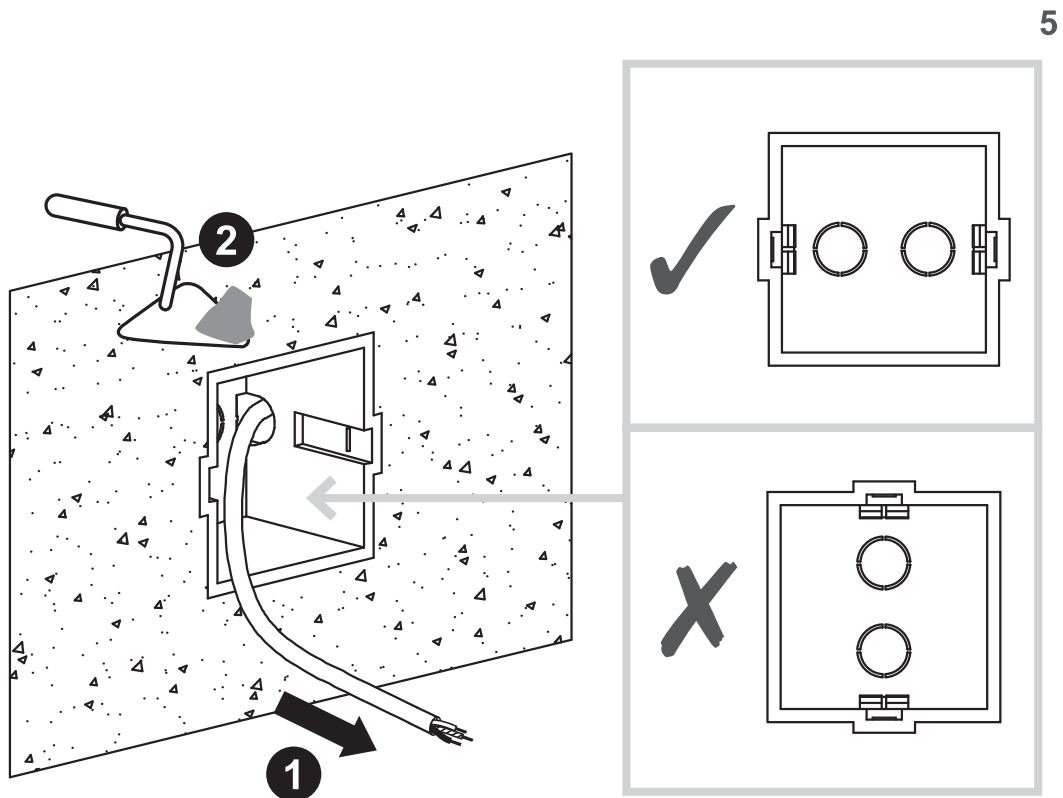
4



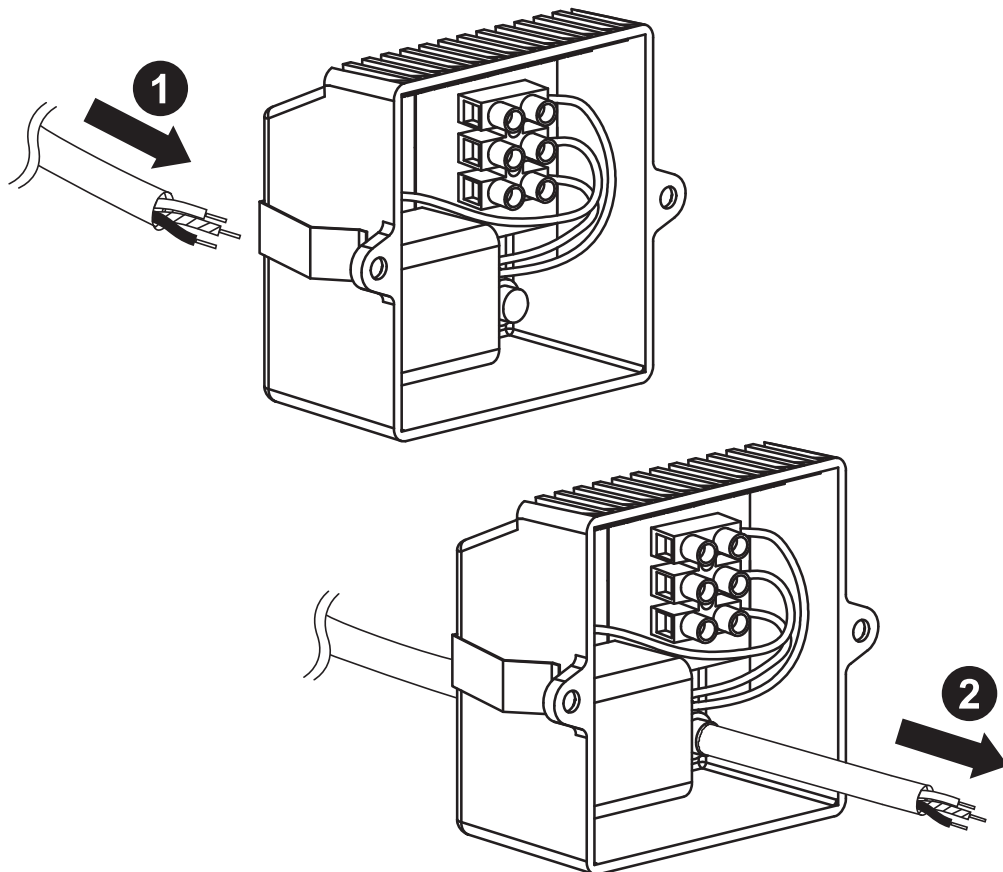
04

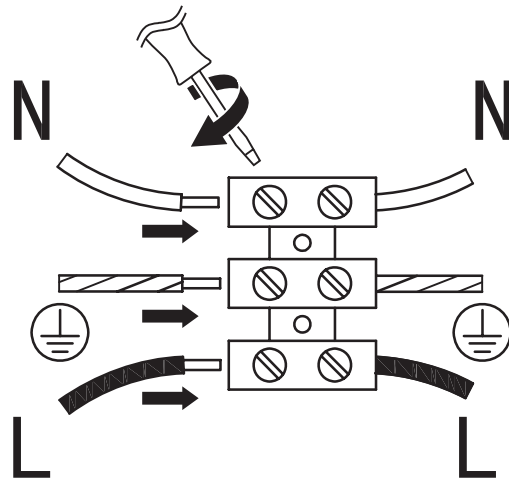


05

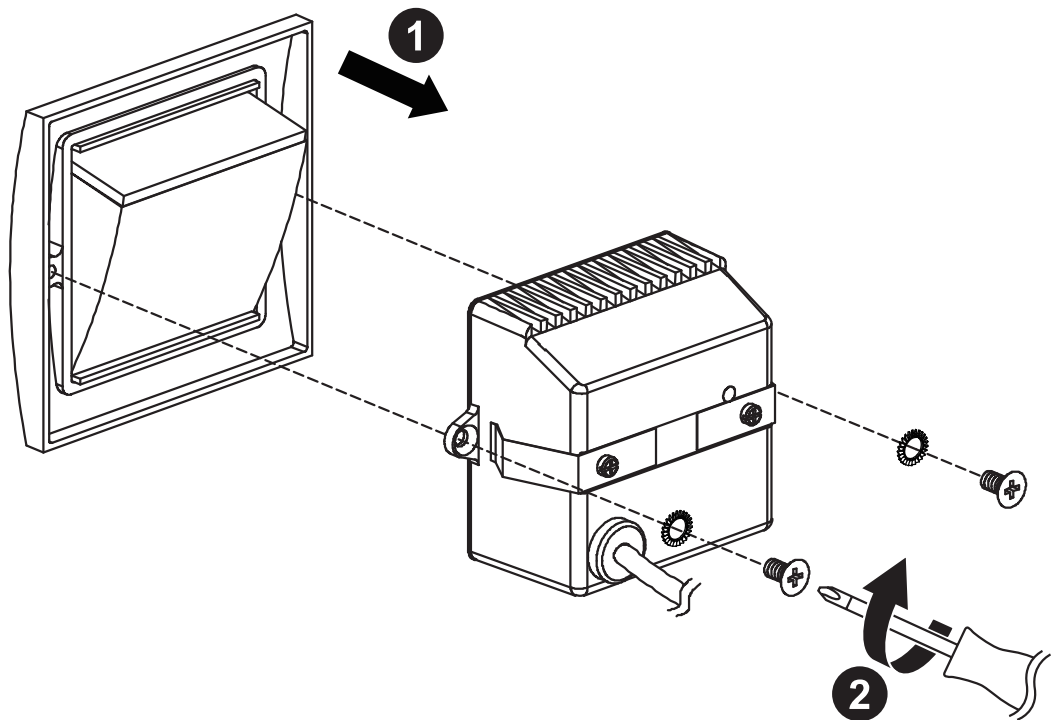


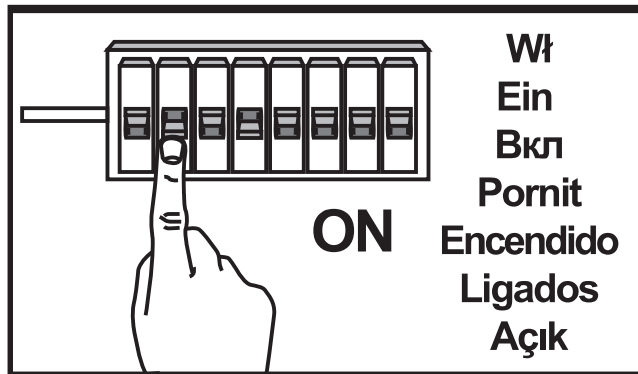
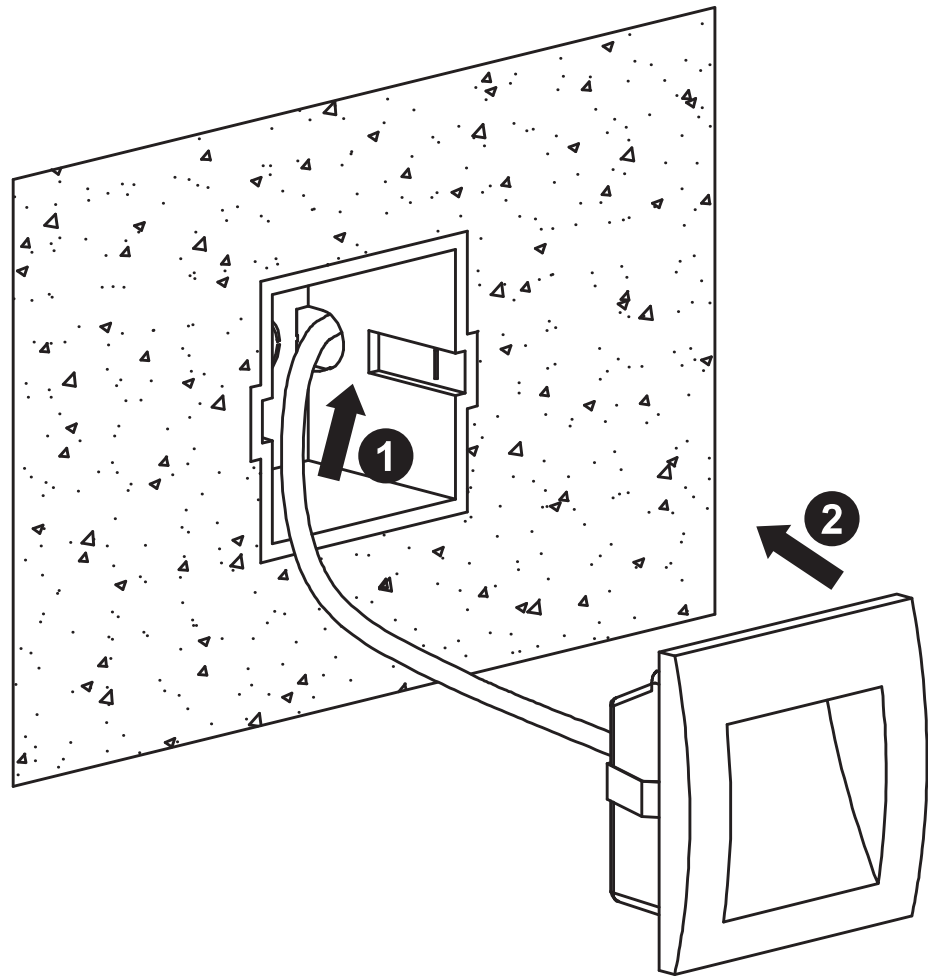
06





EN L = Brown or Red N = Blue or Black ⊥ = Green / Yellow	FR L = Marron ou Rouge N = Bleu ⊥ = Vert/Jaune	PL L = Brązowy lub Czerwony N = Niebieski ⊥ = Żółto-Zielony
DE L = Braun oder Rot N = Blau ⊥ = Grün / Gelb	RUS L = Коричневый или красный N = Синий ⊥ = Желтый / Зеленый	RO L = Maro sau rosu N = Albastru ⊥ = Verde / Galben
ES L = Marrón o Rojo o Negro N = Azul ⊥ = Amarillo / Verde	PT L = Castanho ou Vermelho N = Azul ⊥ = Verde / Amarelo	TR L = Kahverengi N = Mavi ⊥ = Sarı-Yeşil





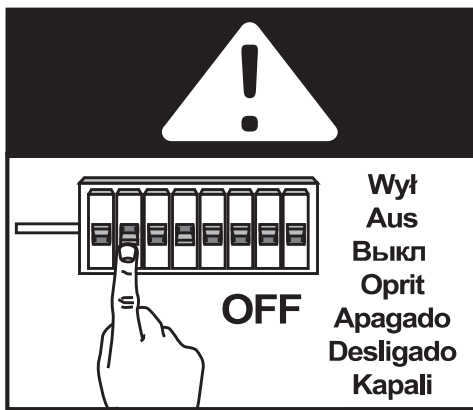


EN Care
DE Pflege
ES Cuidados

FR Entretien
RUS Уход
PT Cuidados

PL Pielęgnacja
RO Îngrijire
TR Bakım

01



02

