

EAN: 3663602893424 / 3663602893431
AL117-B / AL117-W

Brant

V21120 BX220IM



EN IMPORTANT - Please read carefully the separate safety guide before use.

FR IMPORTANT - Lire attentivement le guide de sécurité séparé avant utilisation.

PL WAŻNE - Przed użyciem proszę dokładnie zapoznać się z instrukcją bezpieczeństwa.

DE WICHTIG - Lesen Sie vor Gebrauch die separaten Sicherheitshinweise.

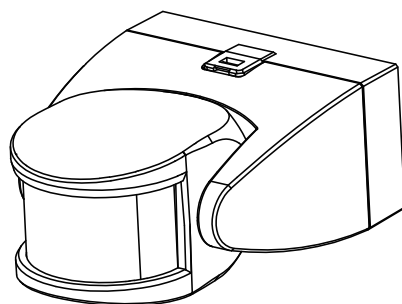
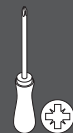
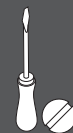
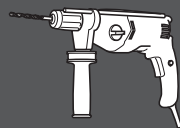
RUS ВАЖНО - Пожалуйста, внимательно прочитайте отдельное руководство по технике безопасности перед использованием.

RO IMPORTANT - Va rugăm să citiți cu atenție ghidul de siguranță separat înainte de utilizare.

ES IMPORTANTE - Lea atentamente la guía de seguridad separado antes de utilizar.

PT IMPORTANTE - Leia atentamente o guia de segurança separado antes de usar.

TR ÖNEMLİ - Kullanmadan önce emniyet kurallarını lütfen dikkatle okuyun.



[01] x 1



[A] x 2



[B] x 2

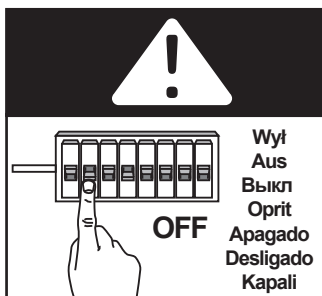


EN Installation
DE Installation
ES Instalación

FR Installation
RUS Установка
PT Instalação

PL Instalacja
RO Instalare
TR Montaj

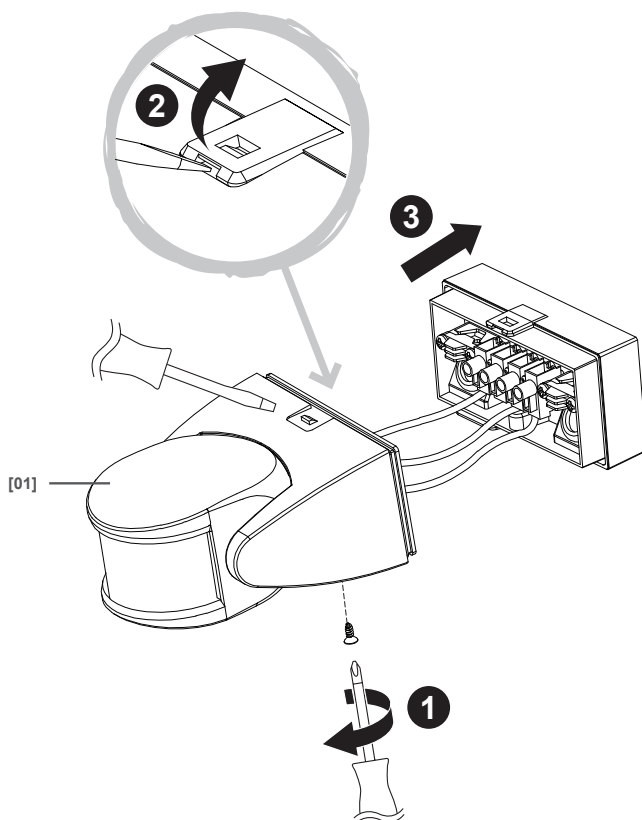
01



02

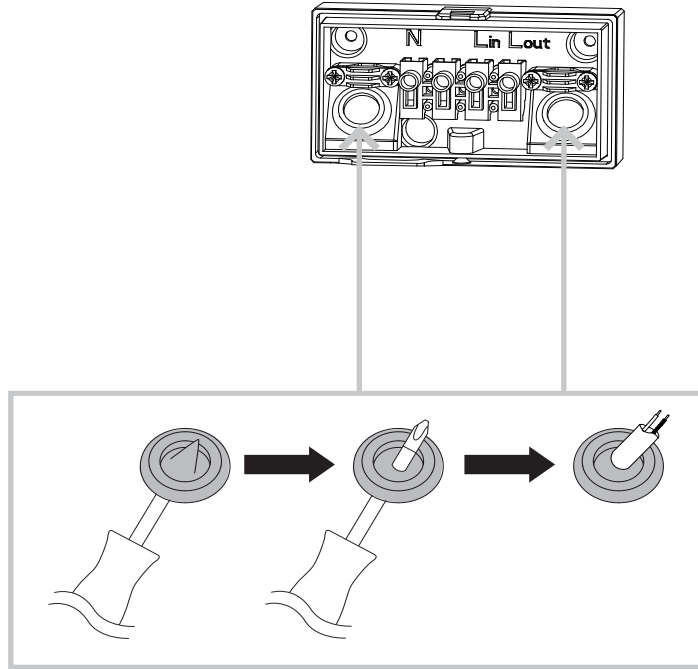


[01] x 1



03

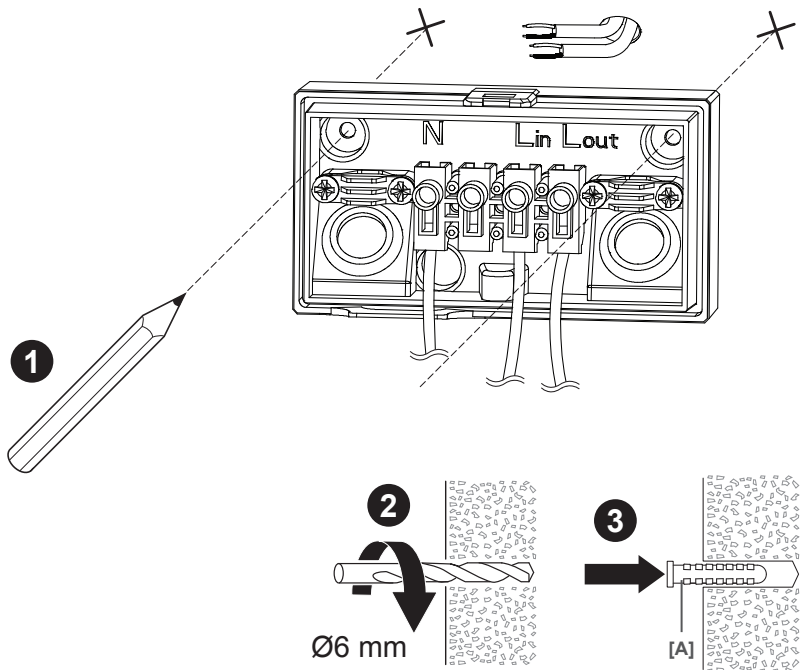
4



04



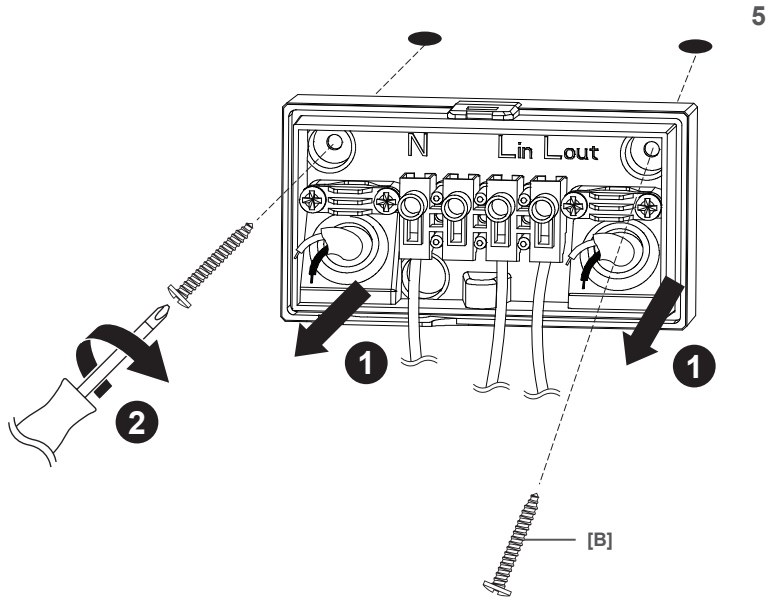
[A] x 2



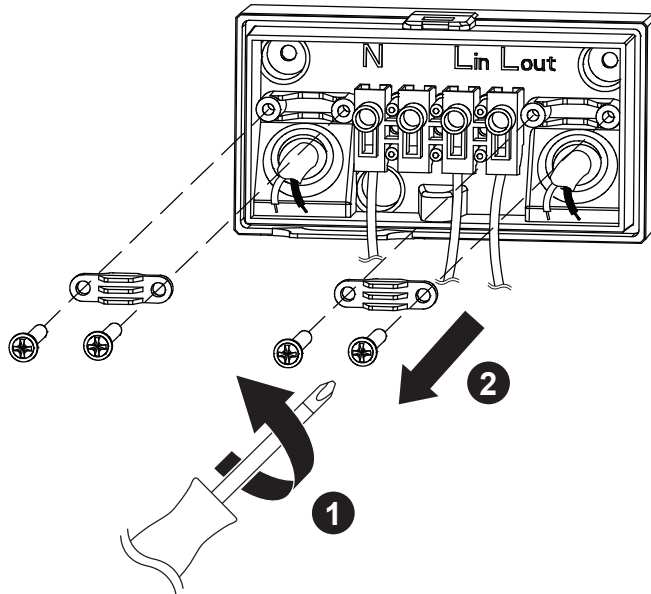
05



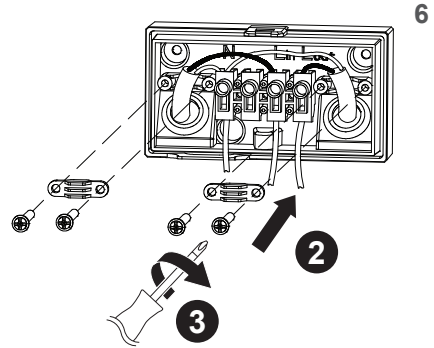
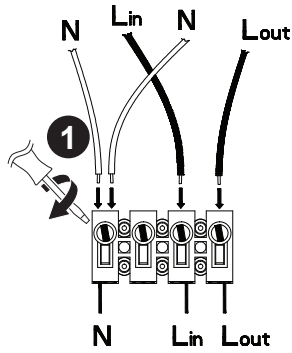
[B] x 2



06



07



6

EN L = Brown or Red
N = Blue or Black

FR L = Marron ou Rouge
N = Bleu

PL L = Brązowy lub Czerwony
N = Niebieski

DE L = Braun oder Rot
N = Blau

RUS L = Коричневый или красный
N = Синий

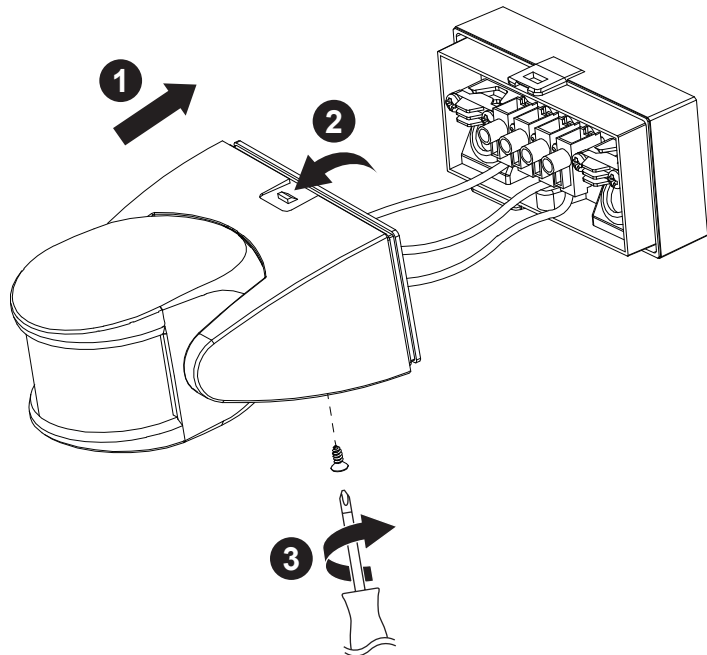
RO L = Maro sau rosu
N = Albastru

ES L = Marrón o Rojo o Negro
N = Azul

PT L = Castanho ou Vermelho
N = Azul

TR L = Kahverengi
N = Mavi

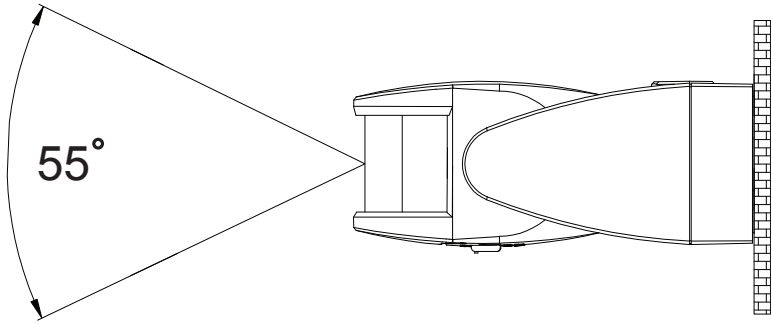
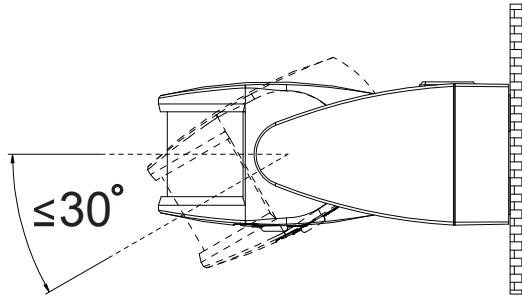
08



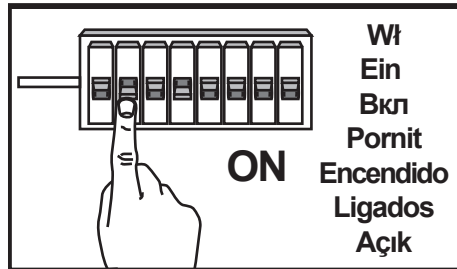
09

7

IP44



10





EN Use

DE Benutzung

ES Uso

FR Utilisation

RUS Использование

PT Utilização

PL Użytkowanie

RO Utilizare

TR Kullanım

01

Timer

Темпс

Czas

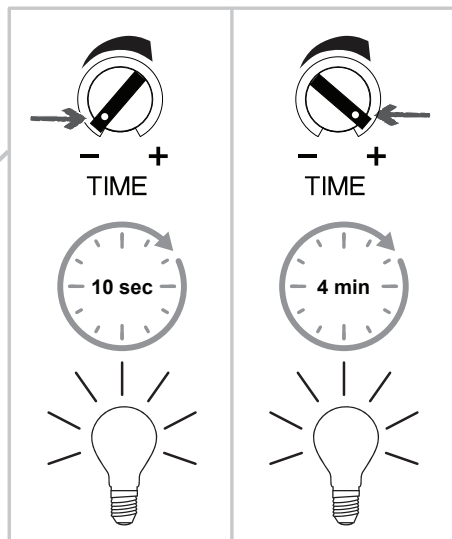
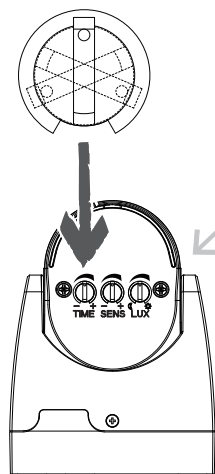
Таймер

Temporizador

Temporizador

Темпо

Zamanlayıcı



02

Sensor

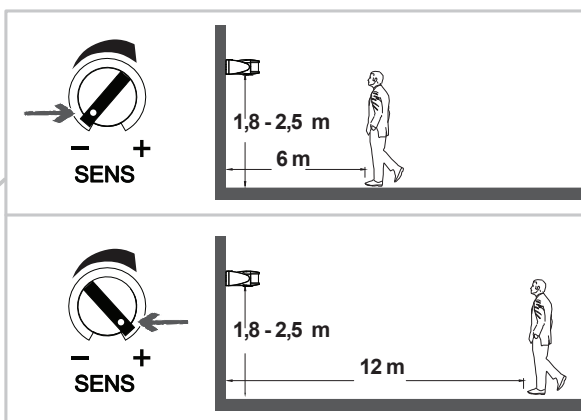
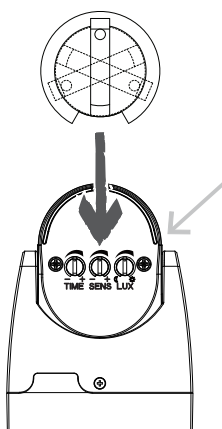
Décteur

Czujnik

Датчик

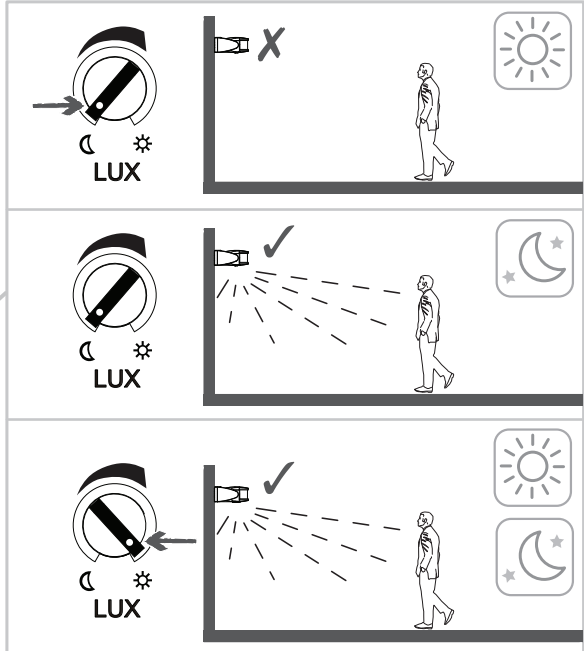
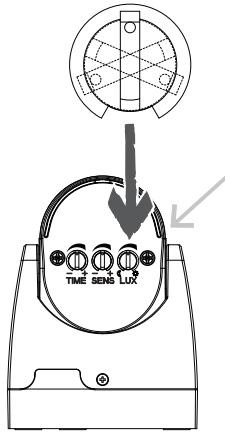
Senzor

Sensör



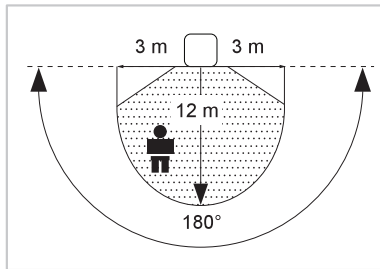
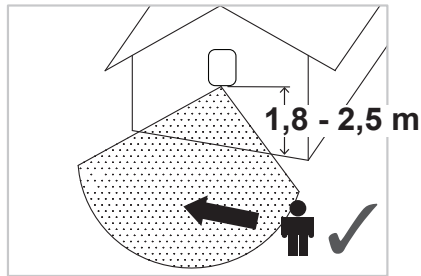
03

Lux
Luminosité
Luksy
Люкс
Intensitate
Intensidad
Lüks

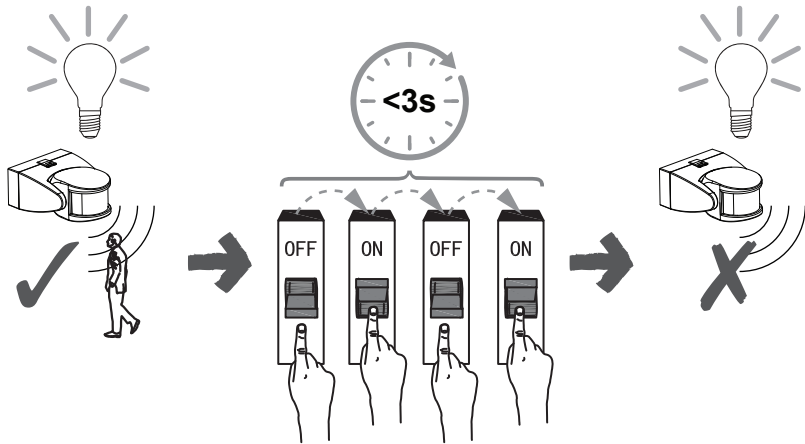


9

04



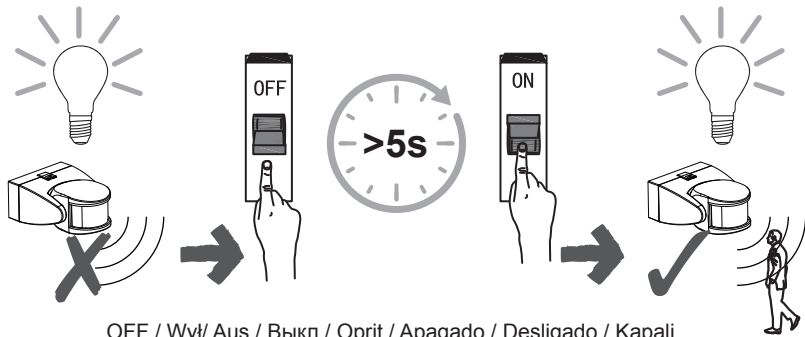
- EN Activate sensor override mode
- FR Activer le mode de contournement du capteur
- PL Aktywuj tryb nadpisywania czujnika
- DE Sensorüberbrückungsmodus aktivieren
- RUS Выключить датчик движения
- RO Activare mod suprasolicitare senzor
- ES Activación del modo de anulación del sensor
- PT Ativar modo de sobreposição do sensor
- TR Sensörü geçersiz kılma modunu etkinleştir



OFF / Wył / Aus / Выкл / Oprit / Araigado / Desligado / Kapalı

ON / Wł / Ein / Вкл / Pornit / Encendido / Ligados / Açık

- EN De-activate sensor override mode
- FR Désactiver le mode de contournement du capteur
- PL Dezaktywuj tryb nadpisywania czujnika
- DE Sensorüberbrückungsmodus deaktivieren
- RUS Включить датчик движения
- RO Dezactivare mod suprasolicitare senzor
- ES Desactivación del modo de anulación del sensor
- PT Desativar modo de sobreposição do sensor
- TR Sensörü geçersiz kılma modunu devre dışı bırak



OFF / Wył / Aus / Выкл / Oprit / Apagado / Desligado / Kapalı
 ON / Wł / Ein / Вкл / Pornit / Encendido / Ligados / Açık

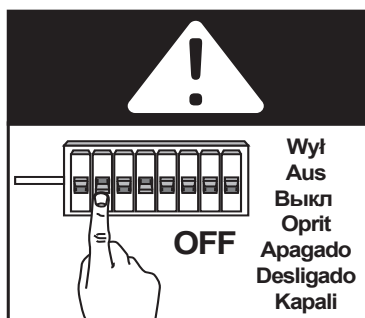


EN Care
DE Pflege
ES Cuidados

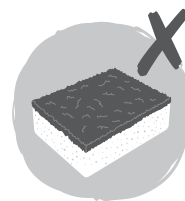
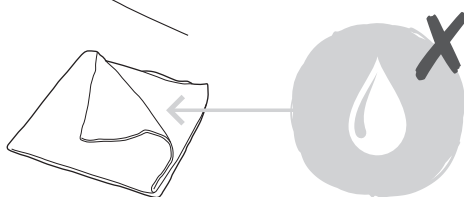
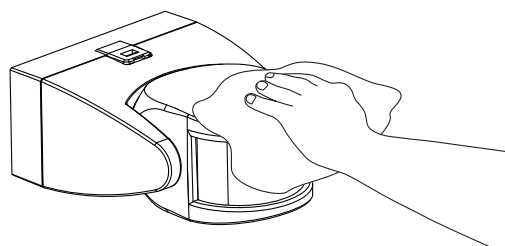
FR Entretien
RUS Уход
PT Cuidados

PL Pielęgnacja
RO Îngrijire
TR Bakım

01



02



**Manufacturer • Fabricant • Producent
Producător • Fabricante:**

UK Manufacturer:

Kingfisher International Products Limited,
3 Sheldon Square, London, W2 6PX,
United Kingdom

EU Manufacturer:

Kingfisher International Products B.V.
Rapenburgerstraat 175E
1011 VM Amsterdam
The Netherlands
www.kingfisher.com/products

EN

www.diy.com
www.screwfix.com
www.screwfix.ie

**To view instruction manuals online,
visit www.kingfisher.com/products**

FR

www.castorama.fr
www.bricodepot.fr

**Pour consulter les manuels d'instructions
en ligne, rendez-vous sur le site
www.kingfisher.com/products**

PL

www.castorama.pl

**Aby zapoznać się z instrukcją obsługi online,
odwiedź stronę www.kingfisher.com/products**

RUS

Импортер:

ООО «Касторама РУС»
Дербеневская наб., дом 7, стр 8,
Россия, Москва, 115114
www.castorama.ru

Изготовитель для России:

Оролит Электрикал (Нинбо) Лтд

Адрес:

218 Цихан саус Роуд, Иньчжоу Экономик
Девелопмент Зоун, Иньчжоу, Нинбо, Китай



Соответствует техническим регламентам
Евразийского таможенного союза.

**Онлайн-версии руководств по
эксплуатации доступны на странице
www.kingfisher.com/products**

RO

www.bricodepot.ro

**Pentru a consulta manualele de instrucțiuni
online, vizitați www.kingfisher.com/products**

ES

www.bricodepot.es

**Para consultar los manuales de instrucciones
en línea, visite www.kingfisher.com/products**

PT

www.bricodepot.pt

**Para consultar manuais de instruções online,
visite www.kingfisher.com/products**

TR

İthalatçı Firma:

KOÇTAŞ YAPI MARKETLERİ TİC. A.Ş.
Taşdelen Mah. Sırrı Çelik Bulvarı No:5
34788 Taşdelen/Çekmeköy/İSTANBUL
Tel: +90 216 4300300
Faks: +90 216 4844313
www.koctas.com.tr

**Kullanım kılavuzuna internet üzerinden ulaşmak
için www.kingfisher.com/products adresini
ziyaret edin**

Yetkili servis istasyonları ve yedek parça temini için
aşağıda yer alan Koçtaş Müşteri Hattı ve Koçtaş
Genel Müdürlük irtibat bilgilerinden faydalanınız.

KOÇTAŞ MÜŞTERİ HİZMETLERİ
0850 209 50 50

AEEE Yönetmeliğine Uygundur.
Menşei: Çin