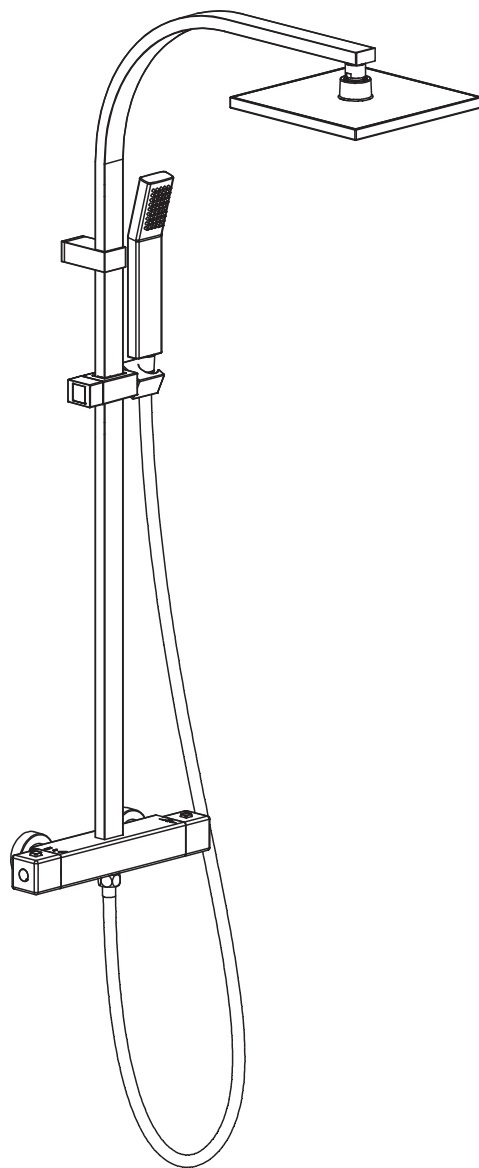




COOKE™
 &LEWIS



3663602949633

Equinox

V11016

技术要求

- 1、印刷颜色：黑色
- 2、规格：210*297/12p
- 3、装订、折页要求：骑马钉装订

					材料：	料号	52B36341-424-202
					100g双胶纸	品名	说明书
设计	处数	更改内容	签名	日期			
审核			工艺		重量		
审核			版本	A	比例		
批准					第 1 张 共12张		

Solex 松霖

EN IMPORTANT - Please read carefully the separate safety guide before use.

FR IMPORTANT - Lire attentivement le guide de sécurité séparé avant utilisation.

PL WAŻNE - Przed użyciem proszę dokładnie zapoznać się z instrukcją bezpieczeństwa.

DE WICHTIG - Bitte lesen sie die separaten sicherheitsanweisungen vor gebrauch.

RUS ВАЖНО - Пожалуйста, внимательно прочитайте отдельное руководство по технике безопасности перед использованием.

RO IMPORTANT - Vă rugăm să citiți cu atenție ghidul de siguranță separat înainte de utilizare.

ES IMPORTANTE - Lea atentamente la guía de seguridad separado antes de utilizar.

PT IMPORTANTE - Leia atentamente o guia de segurança separado antes de usar.

TR ÖNEMLI - Kullanmadan önce emniyet kurallarını lütfen dikkatle okuyun.

x1

6mm

[01] x1

[02] x1

[05] x1

[06] x1

[07] x1

[08] x2

[09] x2

[10] x1

[11] x2

[12] x1

[13] x1

[14] x1

[15] x1

[03] x1

[04] x1

技术要求

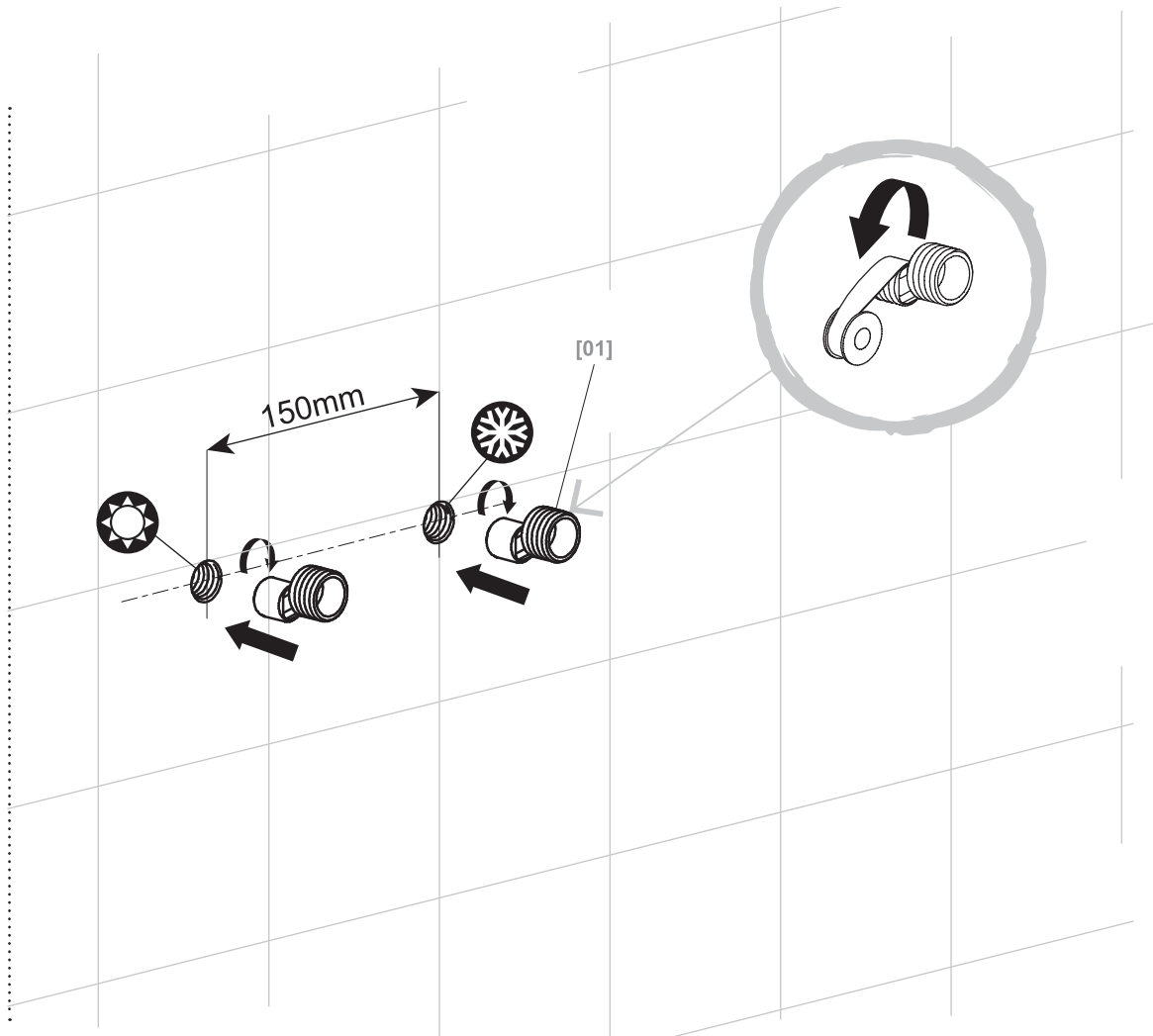
- 1、印刷颜色：黑色
- 2、规格：210*297/12p
- 3、装订、折页要求：骑马钉装订

					材料：	料号	52B36341-424-202
					100g双胶纸	品名	说明书
标记	处数	更改内容	签名	日期	重量		
设计	邱奇麟/2018-8-27				比例		
审核			工艺				
审核			版本	A			
批准					第 2 张 共12张		

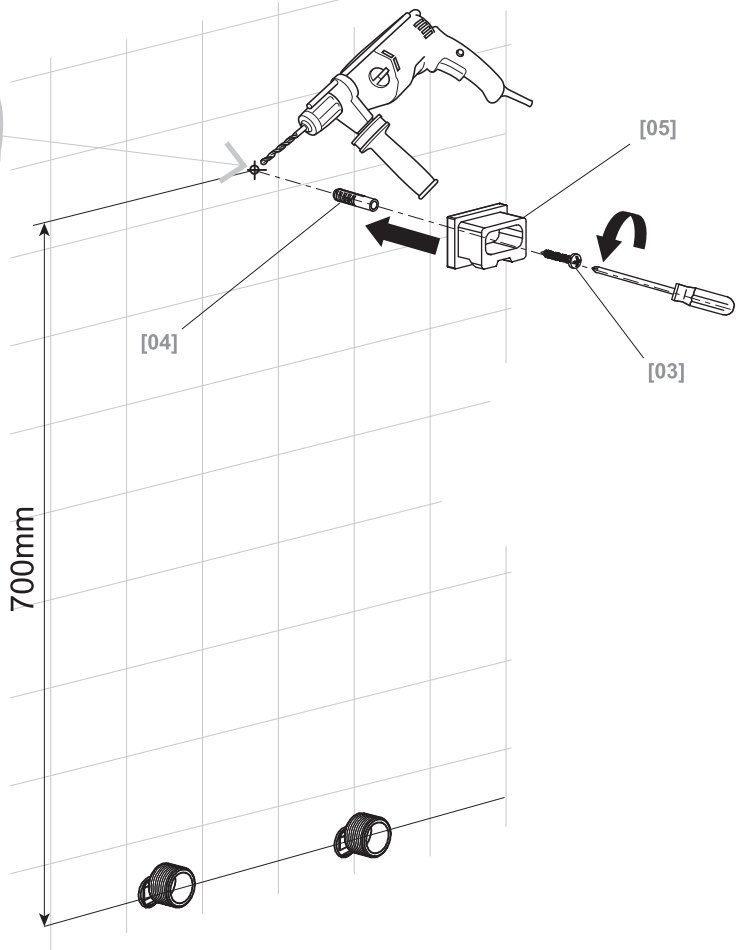
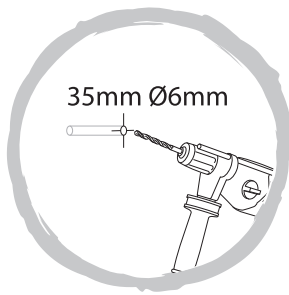


EN Assembly FR Assemblage PL Montaż DE Montage RU Сборка
 RO Asamblare ES Montaje PT Montagem TR Kurulum

01



02

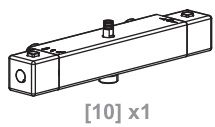


技术要求

- 1、印刷颜色：黑色
- 2、规格：210*297/12p
- 3、装订、折页要求：骑马钉装订

					材料：	料号	52B36341-424-202
					100g双胶纸	品名	说明书
设计	处数	更改内容	签名	日期	重量		
审核			工艺		比例		
审核			版本	A			
批准					第 3 张 共12张		

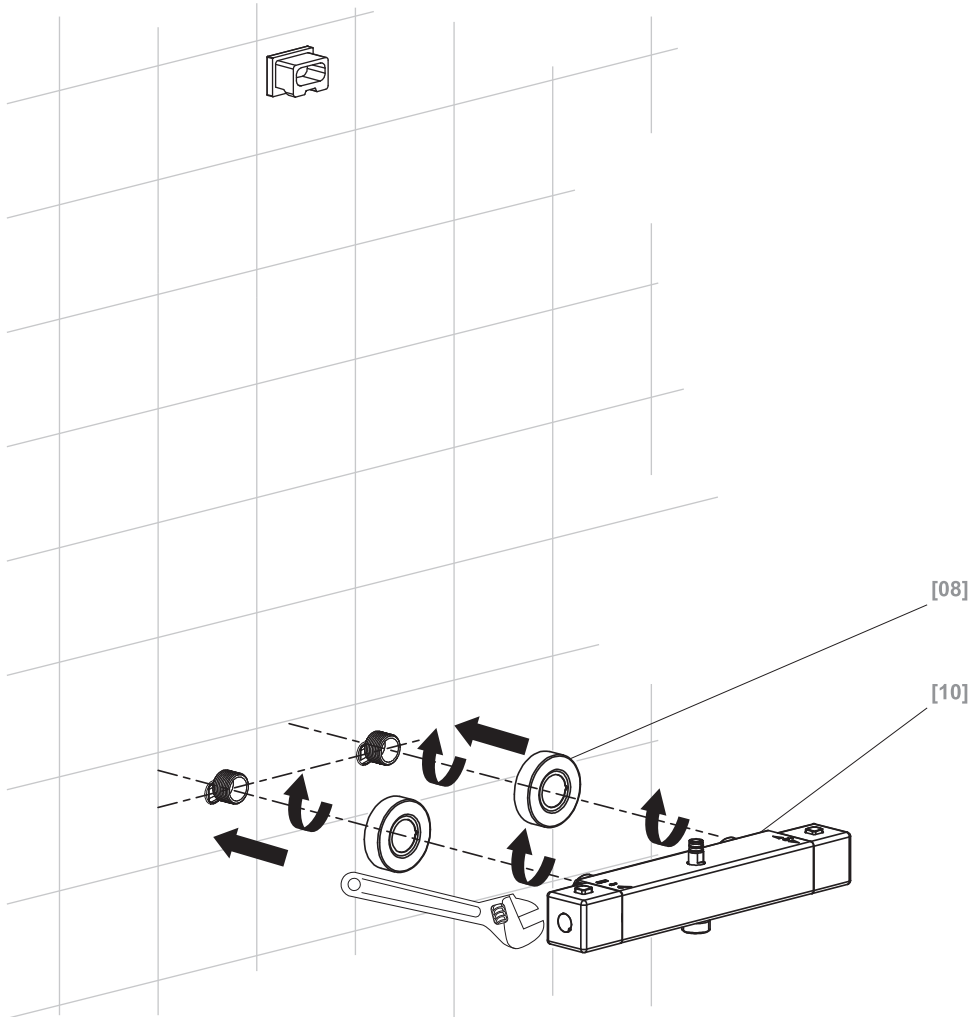
03



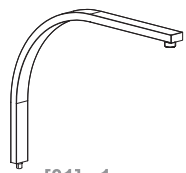
[10] x1



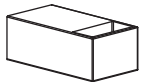
[08] x2



04



[01] x1



[02] x1



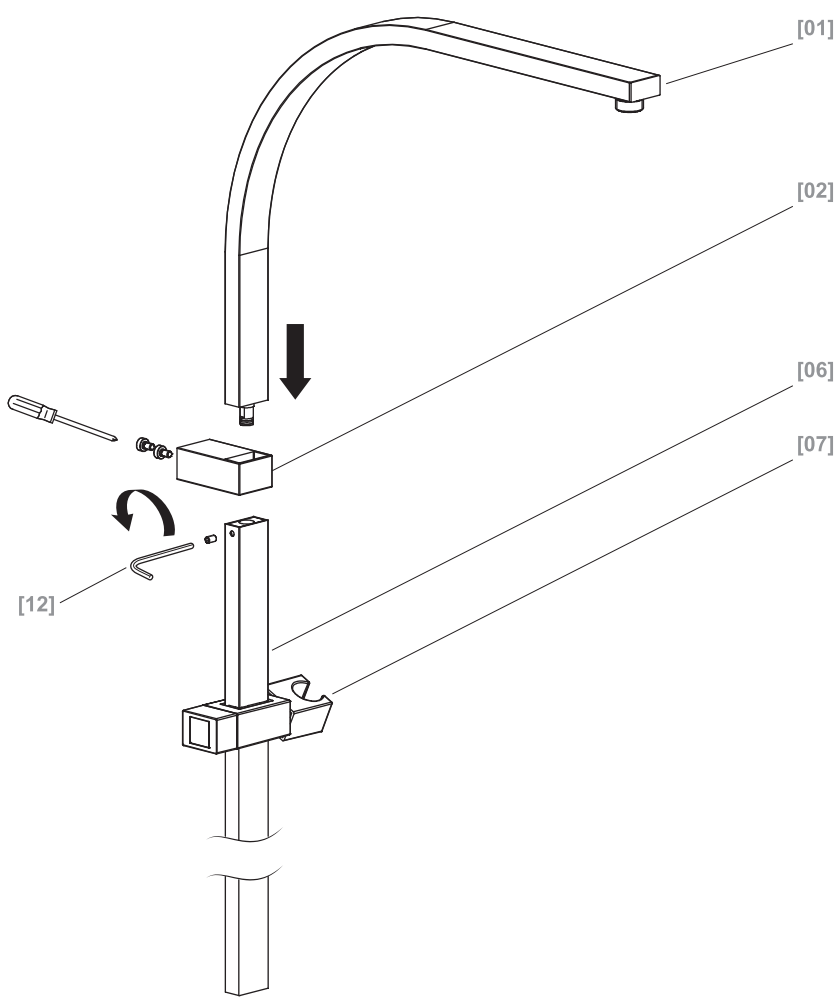
[06] x1



[07] x1



[12] x1



技术要求

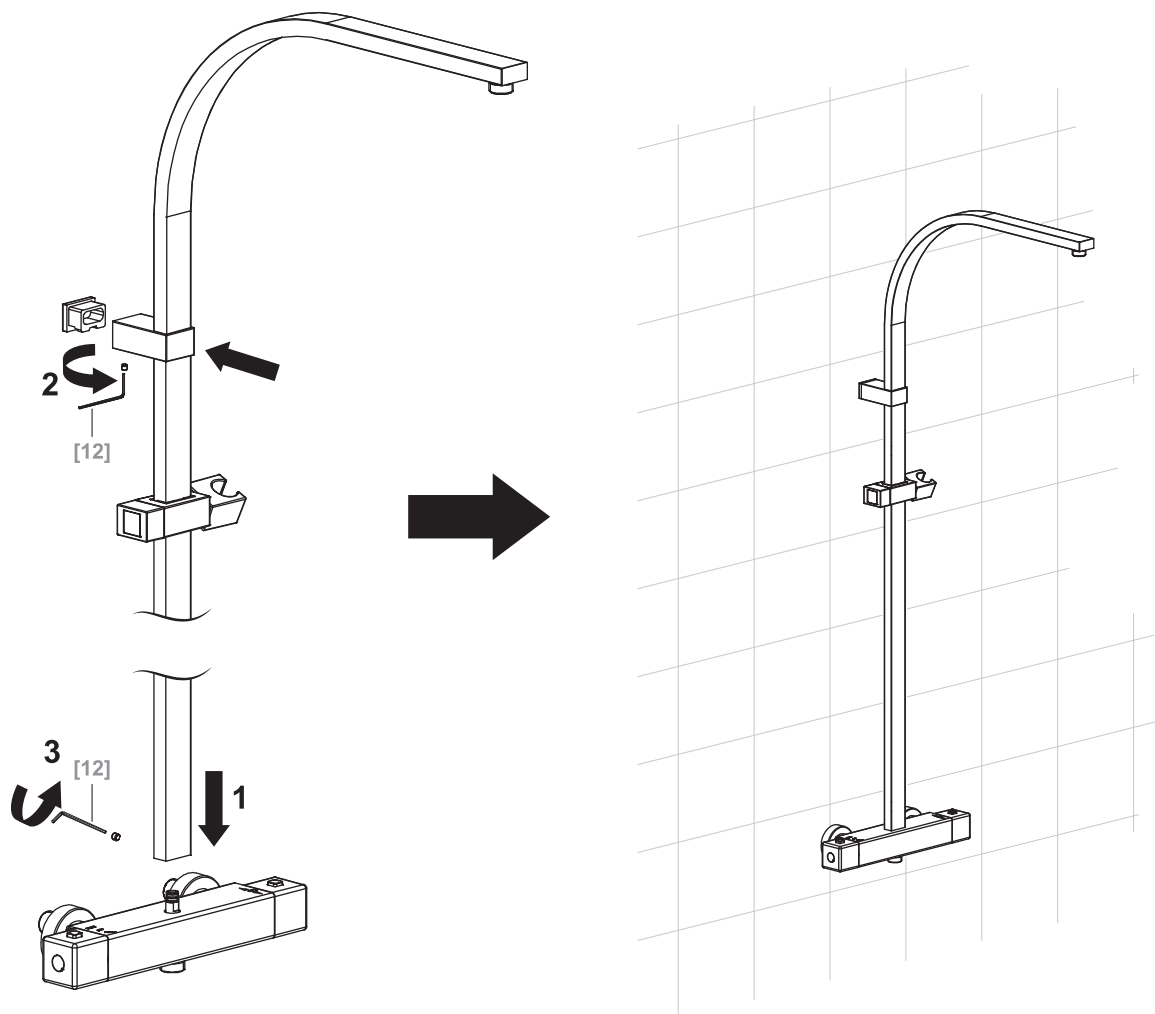
- 1、印刷颜色：黑色
- 2、规格：210*297/12p
- 3、装订、折页要求：骑马钉装订

					材料：	料号	52B36341-424-202
					100g双胶纸	品名	说明书
标记	处数	更改内容	签名	日期		重量	
设计		邱奇麟/2018-8-27			比例		
审核			工艺				
审核			版本	A			
批准					第 4 张 共12张		

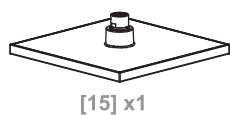
05

5

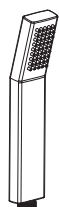
[12] x1



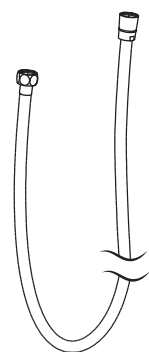
06



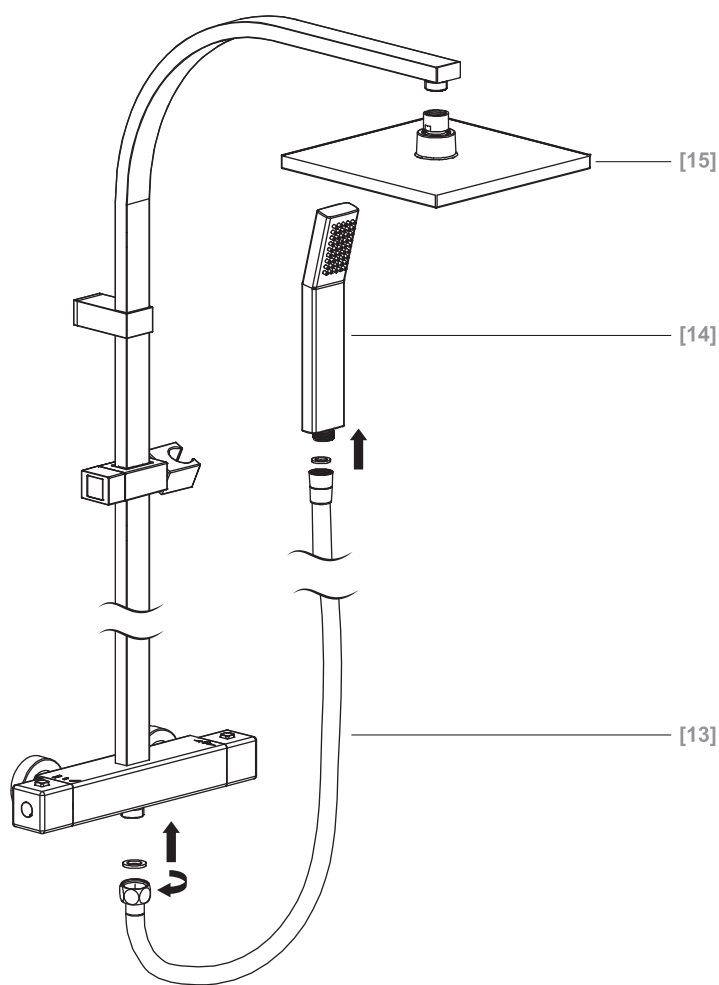
[15] x1



[14] x1



[13] x1



技术要求

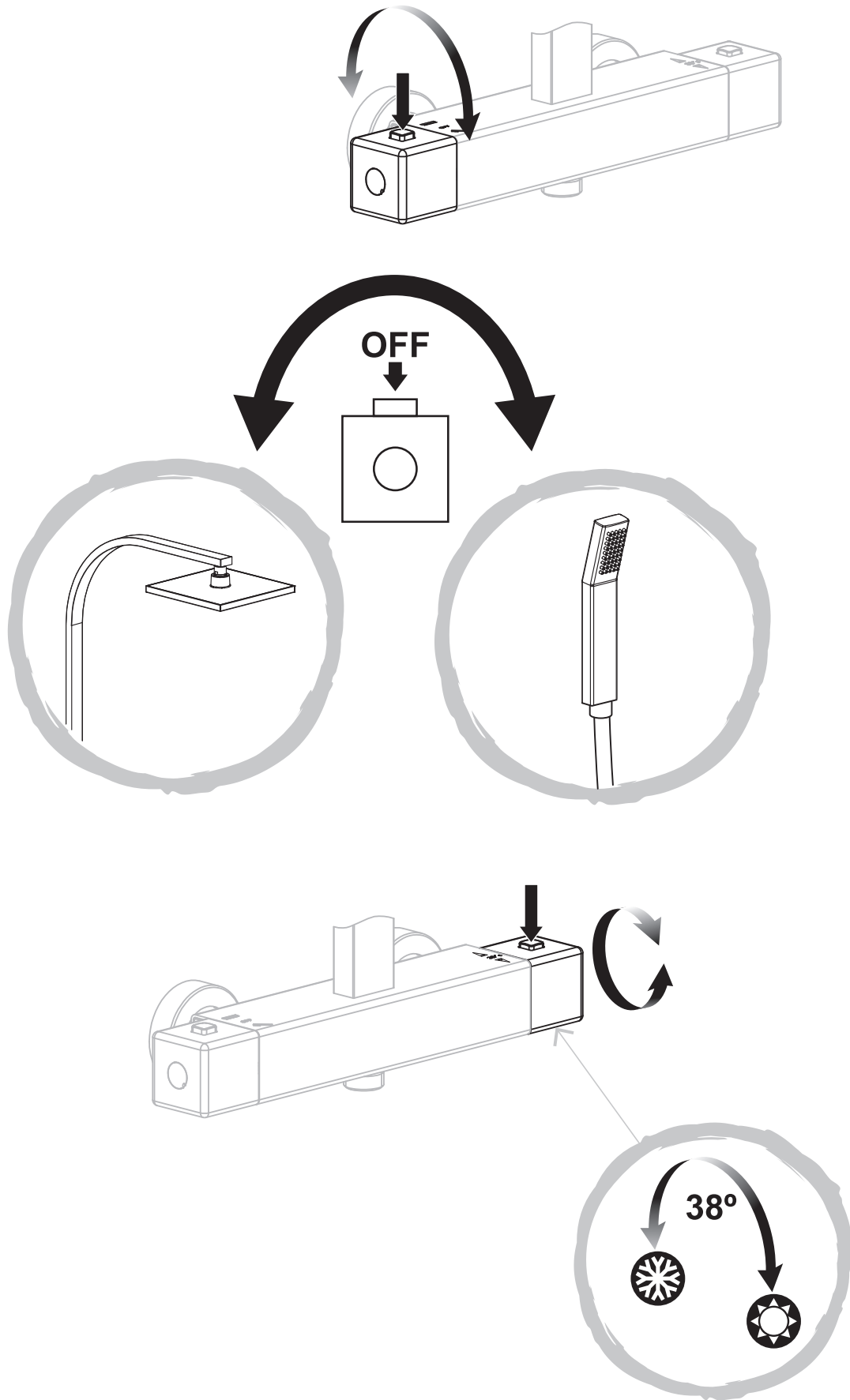
- 1、印刷颜色：黑色
- 2、规格：210*297/12p
- 3、装订、折页要求：骑马钉装订

					材料：	料号	52B36341-424-202
					100g双胶纸	品名	说明书
设计	处数	更改内容	签名	日期	重量		
审核			工艺		比例		
审核			版本	A			
批准					第 5 张 共12张		

Solex 松霖



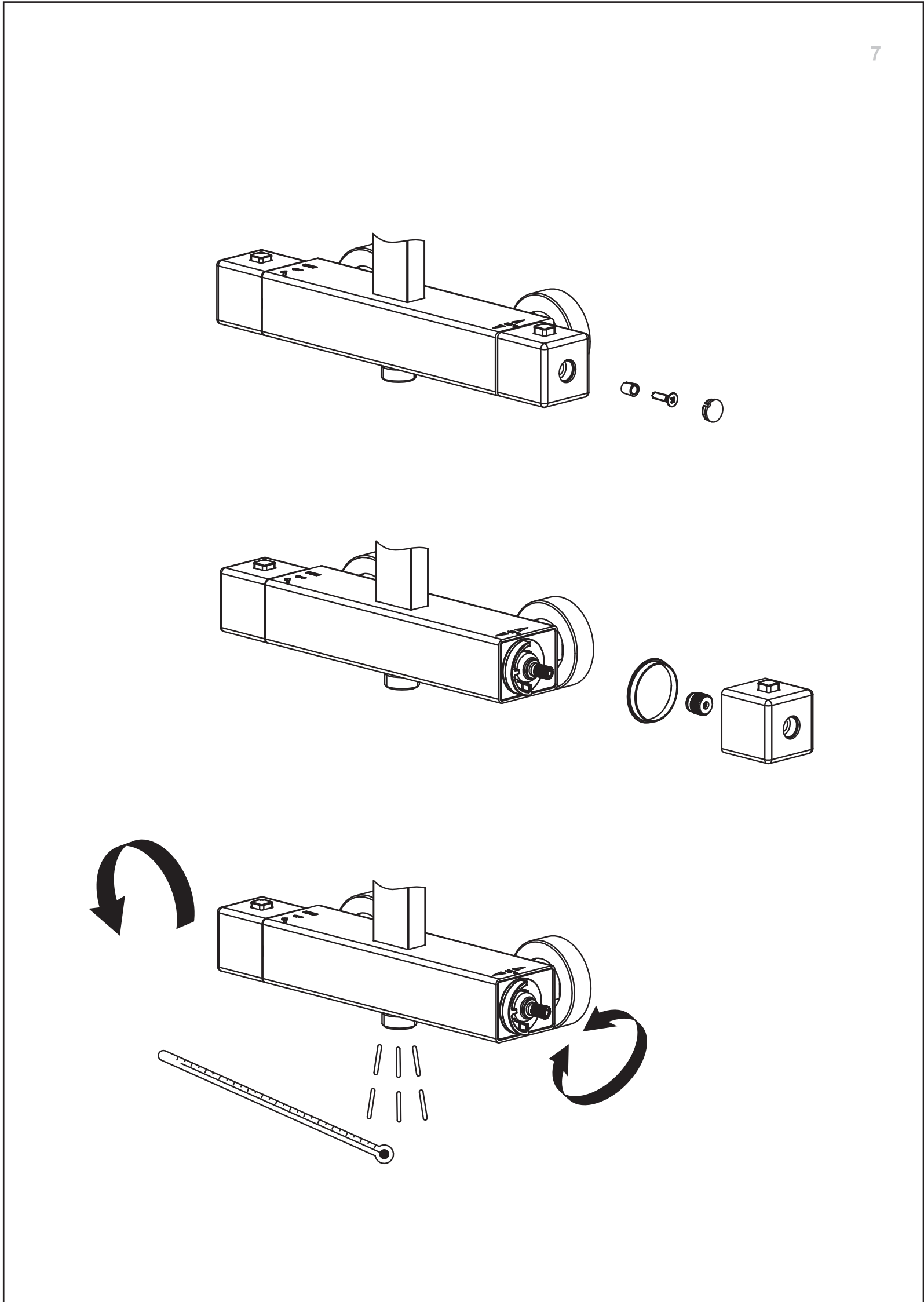
EN Use FR Utilisation PL Użytkowanie DE Benutzung RU Использование
 RO Utilizare ES Uso PT Utilização TR Kullanım



技术要求

- 1、印刷颜色：黑色
- 2、规格：210*297/12p
- 3、装订、折页要求：骑马钉装订

					材料：	料号	52B36341-424-202
					100g双胶纸	品名	说明书
标记	处数	更改内容	签名	日期	重量		
设计		邱奇麟/2018-8-27			比例		
审核			工艺				
审核			版本	A			
批准					第 6 张 共12张		



技术要求

- 1、印刷颜色：黑色
- 2、规格：210*297/12p
- 3、装订、折页要求：骑马钉装订

					材料：	料号	52B36341-424-202
					100g双胶纸	品名	说明书
标记	处数	更改内容	签名	日期	重量		
设计		邱奇麟/2018-8-27			比例		
审核			工艺				
审核			版本	A			
批准					第 7 张 共12张		

EN This mixer has been set in the factory with balanced pressures and hot water supply at 65°C. When your operating conditions vary significantly from the above, the temperature of the mixed water may vary from the setting. If this is the case, you can set the temperature of the mixer to suit your requirements.

The safety button position is set to 38°C. This can be checked if required using a thermometer. If this temperature is not correct, you can reset it by doing the following: 1. Turn the handle to 38°C position. 2. Remove the parts as illustrated. 3. Turn the spindle until the desired temperature is reached. 4. When this temperature is reached, re-fit the components so that the stop is at your new set temperature.

FR Le mitigeur a été réglé en usine sur la base d'une pression d'eau moyenne et d'une arrivée d'eau chaude à 65°C. Si la pression et la température d'arrivée d'eau chaude de votre système diffèrent de celles utilisées lors du réglage d'usine, la température à la sortie du mitigeur peut varier. Dans ce cas vous pouvez adapter le réglage de la température d'eau à la sortie du mitigeur. La position du bouton de sécurité est réglée par défaut sur 38°C, vous pouvez vérifier cela en utilisant un thermomètre. Si la température n'est pas correcte, vous pouvez régler le mitigeur en suivant ces instructions :

1. Positionner la poignée sur 38°C 2. Retirer les pièces (voir illustration) 3. Ajuster la vis de réglage afin d'atteindre la température désirée 4. Lorsque la température désirée est atteinte, remonter les pièces. La position de sécurité correspond à la nouvelle température.

PL Bateria ta została fabrycznie ustawiona dla zbalansowanego ciśnienia doprowadzanej wody oraz temperatury wody gorącej 65°C. Jeśli warunki w instalacji różnią się znacznie od powyższych, temperatura wody wypływającej może się różnić od ustawionej. Jeśli różnica jest zbyt duża, możesz dostosować kalibrację baterii do własnych wymagań. Przycisk blokady temperatury jest ustawiony na 38°C. W razie potrzeby można to sprawdzić za pomocą termometru. Jeśli ta temperatura nie jest odpowiednia, przystąp do zmiany kalibracji, wykonując następujące czynności:

1. Obróć uchwyt temperatury do pozycji 38°C. 2. Zdejmij elementy uchwytu zgodnie z rysunkiem. 3. Obróć trzpień głowicy, aż do osiągnięcia żądanej temperatury. 4. Po osiągnięciu tej temperatury, ponownie zamontuj elementy tak, aby przycisk blokady na uchwycie znajdował się w pozycji nowej ustawionej temperatury:

RUS Этот смеситель установлен на заводе-изготовителе при сбалансированном давлении и подачи горячей воды 65 ° градусов. При эксплуатации настройки могут значительно отличаться от приведенного выше, температура смешанной воды может варьироваться в зависимости от настроек. Если это так, вы можете установить температуру в смесителе в соответствии с вашими пожеланиями. Кнопка безопасности устанавливается до 38° градусов. Это можно проверить, при необходимости, с помощью термометра. Если эта температура выставлена неправильно, вы можете сбросить настройки, выполнив следующие действия:

1. Поверните ручку в положение до 38 ° градусов. 2. Удалите части, как показано на рисунке. 3. Поверните шпindel до тех пор, пока не будет достигнута заданная температура. 4. При достижении этой температуры, вновь установите компоненты таким образом, чтобы остановиться на новой заданной температуре.

ES Este mezclador fue ajustado en fabrica con un balance de presiones y agua caliente a 65 °C. Cuando las condiciones varíen significativamente de lo anterior, la temperatura de mezcla de agua puede variar. Si es este el caso, puede fijar la temperatura como quiera. La posición de seguridad del botón está ajustada a 38 °C. Puede ser verificada con un termómetro. Si la temperatura no es correcta, puede reajustarlo siguiendo estos pasos:

1. Gire la maneta hasta la posición de seguridad a 38°. 2. Desmonte las partes como en la ilustración. 3. Gire el sistema hasta ajustar la temperatura deseada. 4. Cuando la temperatura sea la requerida, realice el mismo proceso de montaje a la inversa.

PT Este misturador sai de fábrica com um balanço de pressão e água quente a 65°C. Quando as condições variarem significativamente do anterior, a temperatura de mistura de água pode variar com relação ao ajuste inicial. Nesse caso, é possível fixar a temperatura como quiser. A posição de segurança do botão está ajustada a 38°C. Pode ser verificada com um termômetro. Se a temperatura não é a correta, pode reajustá-la seguindo estes passos:

1. Gire a manivela na posição de 38°C; 2. Desmonte as partes como na ilustração; 3. Gire o sistema até ajustar a temperatura desejada; 4. Quando a temperatura seja a requerida, volte a montar os componentes e pare na nova temperatura ajustada.

TR Bu batarya fabrika ayarlarında dengeli basınç ve 65 derece su sıcaklığı ile ayarlanmıştır. Eğer bu koşullardan farklı ortamda çalıştırılması durumunda, suyun sıcaklığı ayarlanandan farklı çıkabilir. Bu durumda bataryanızın sıcaklık ayarlarını isteğinize göre ayarlayabilirsiniz. Güvenlik butonunun 38 dereceye ayarlanmıştır. Bunu termometre aracılığıyla test edebilirsiniz. Eğer sıcaklık doğru değil ise aşağıdaki işlemleri takip ederek sıcaklığı tekrar ayarlayabilirsiniz:

1. Kolu 38 derece pozisyonuna getirin. 2. Parçaları çizimde gösterildiği gibi sökün. 3. İstenilen sıcaklığa ulaşılan kadar mili çevirerek ayarlayın. 4. İstenilen sıcaklığa ulaşıncaya parçaları tekrar yerlerine monte edin.

技术要求

1、印刷颜色：黑色

2、规格：210*297/12p

3、装订、折页要求：骑马钉装订

					材料：	料号	52B36341-424-202
					100g双胶纸	品名	说明书
标记	处数	更改内容	签名	日期			
设计		邱奇麟/2018-8-27					
审核			工艺		重量		
审核			版本	A	比例		
批准							
					第 8 张 共12张		

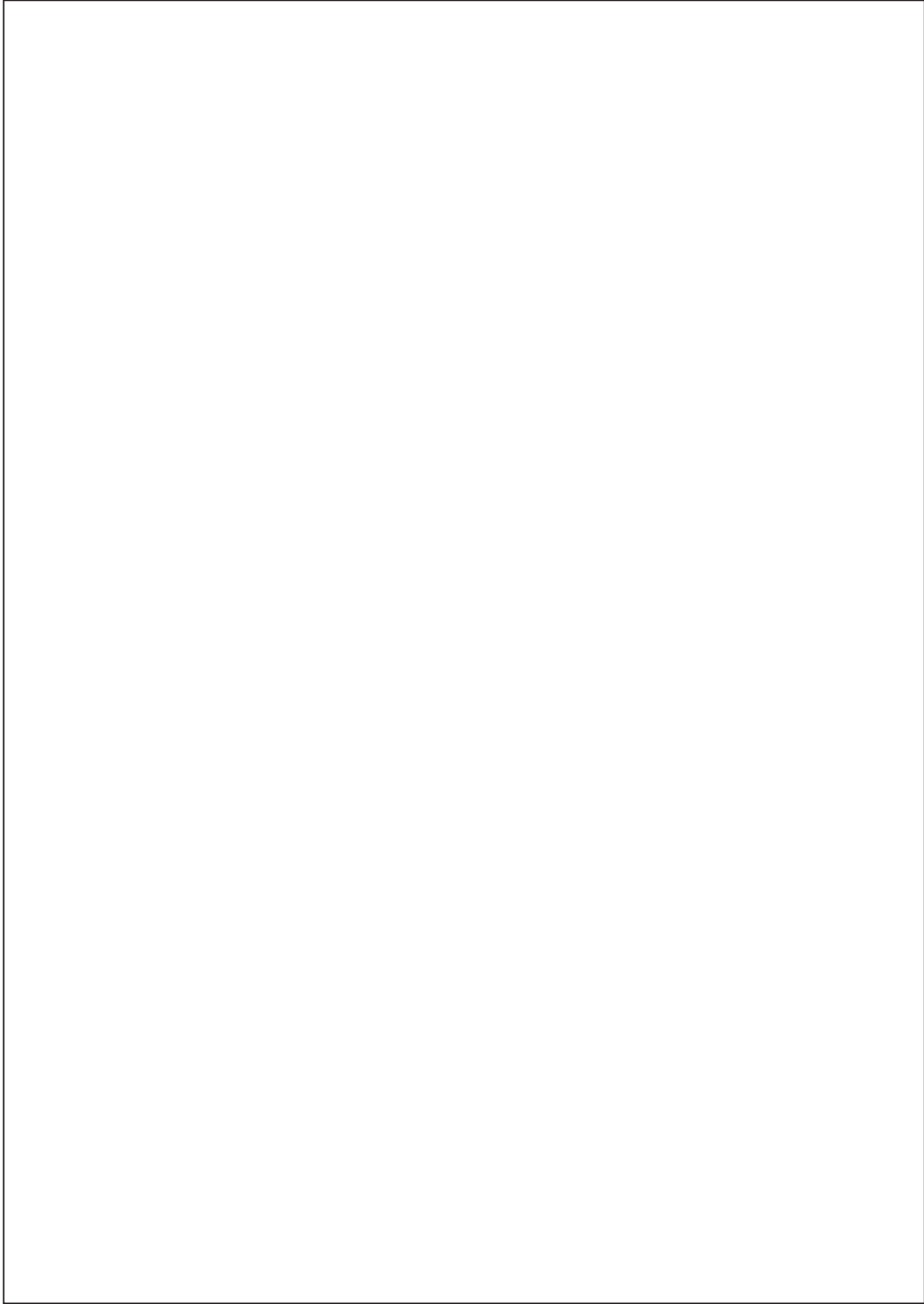
RO Această baterie de duș a fost setată în fabrică, cu presiuni echilibrate și de alimentare cu apă caldă, la 65 ° C. Atunci când condițiile de operare variază în mod semnificativ față de cele de mai sus, temperatura apei poate varia față de setări. Dacă acesta este cazul, puteți seta temperatura bateriei de duș pentru a se potrivi cerințelor dumneavoastră. Butonul este setat la 38 ° C, aceasta fiind temperatura recomandată a apei. Temperatura poate fi verificată dacă este necesar, folosind un termometru. Dacă nu este corectă, o puteți reseta efectuând următoarele:

1. Rotiți mânerul până la 38 ° C. 2. Scoateți piesele așa cum este ilustrat. 3. Rotiți axul, până când se atinge temperatura dorită. 4. Atunci când se atinge această temperatură, potriviți din nou componentele, astfel încât butonul de stop să fie la noua temperatură setată.

技术要求

- 1、印刷颜色：黑色
- 2、规格：210*297/12p
- 3、装订、折页要求：骑马钉装订

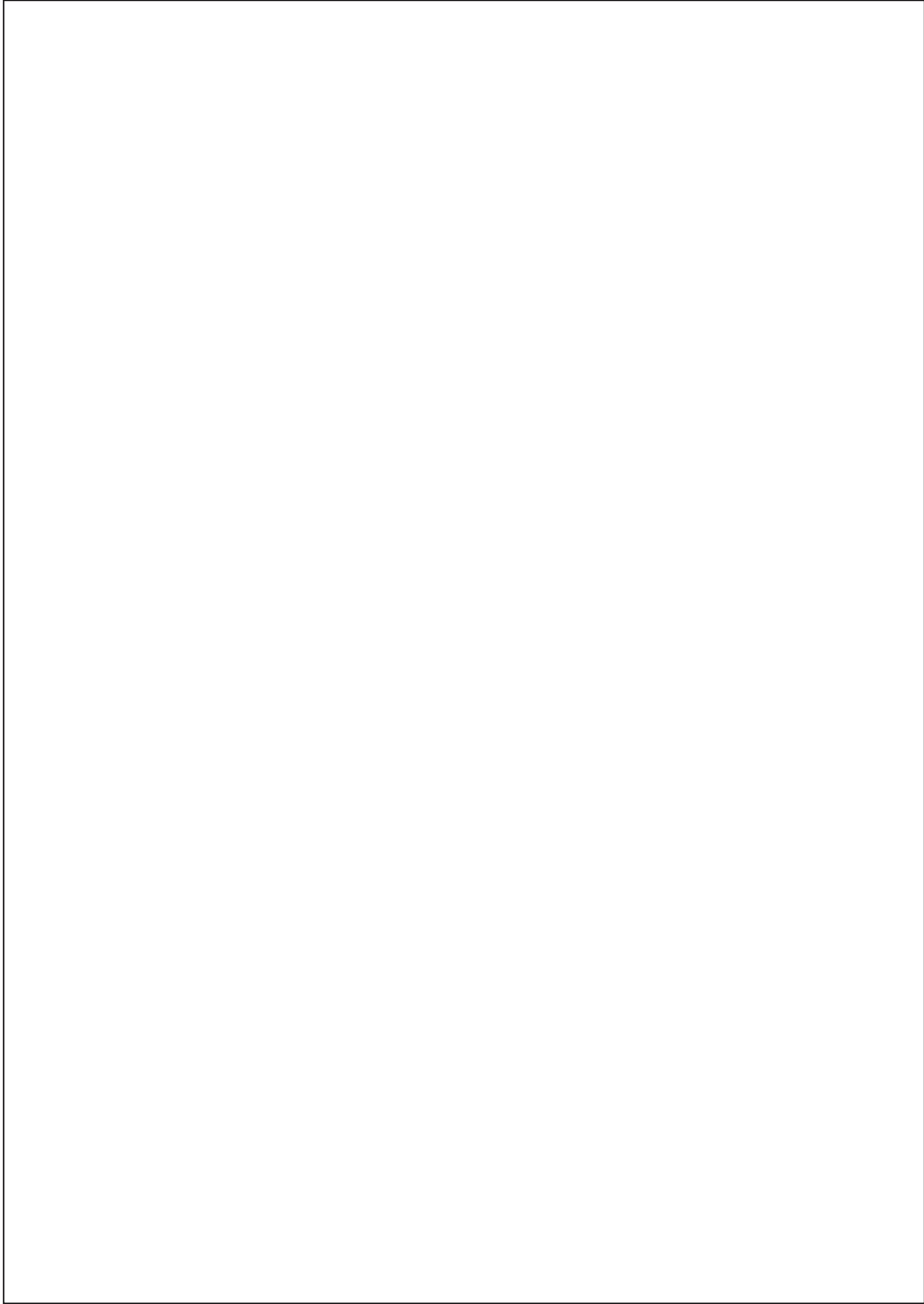
					材料：	料号	52B36341-424-202
					100g双胶纸	品名	说明书
标记	处数	更改内容	签名	日期	重量		
设计	邱奇麟/2018-8-27				比例		
审核			工艺				
审核			版本	A			
批准					第 9 张 共12张		



技术要求

- 1、印刷颜色：黑色
- 2、规格：210*297/12p
- 3、装订、折页要求：骑马钉装订

					材料：		料号	52B36341-424-202
					100g双胶纸		品名	说明书
标记	处数	更改内容	签名	日期	重量			
设计		邱奇麟/2018-8-27			比例			
审核			工艺					
审核			版本	A				
批准					第10张 共12张			



技术要求

- 1、印刷颜色：黑色
- 2、规格：210*297/12p
- 3、装订、折页要求：骑马钉装订

					材料：		料号	52B36341-424-202
					100g双胶纸		品名	说明书
标记	处数	更改内容	签名	日期	重量			
设计		邱奇麟/2018-8-27			比例			
审核			工艺		第11张 共12张			
审核			版本	A				
批准								

Kingfisher International Products Limited,
3 Sheldon Square, London, W2 6PX,
United Kingdom

EN

Distributor:

B&Q plc, Chandlers Ford, Hants, SO53 3LE
United Kingdom www.diy.com
SFD Limited, Trade House, Mead Avenue,
Yeovil, BA22 8RT, United Kingdom

**Manufacturer, Fabricant, Producent,
Hersteller, Producator, Fabricante:**

Kingfisher International Products Limited,
3 Sheldon Square, London, W2 6PX,
United Kingdom

FR

Distributeur:

Castorama France C.S. 50101 Templemars
59637 Wattignies CEDEX www.castorama.fr

BRICO DÉPÔT 30-32 rue de la Tourelle
91310 Longpont-sur-Orge France
www.bricodepot.com

PL

Dystrybutor:

Castorama Polska Sp. z o.o. ul.
Krakowiaków 78, 02-255 Warszawa
www.castorama.pl

DE

Screwfix Direct Limited Mühlheimer
Straße 15363075 Offenbach/Main
www.screwfix.de

RUS

Импортер:

ООО "Касторама РУС" Дербеневская наб.,
дом 7, стр 8 Россия, Москва, 115114
www.castorama.ru

RO

Distribuitor:

SC Bricostore România SA
Calea Giulești 1-3, Sector 6, București
România
www.bricodepot.ro

Distribuitor:

Praktiker Romania S.A.
Splaiul Independenței, nr 319 L și M, Clădirea
Bruxelles, etaj 1, Sector 6, RO-060044, București,
România
Tel: +40 021 204 71 00
www.praktiker.ro

ES

Distribuidor:

Euro Depot España, S.A.U. c/ La Selva, 10 -
Edificio Inblau A 1a Planta 08820-EI Prat de
Llobregat www.bricodepot.es

PT

Distribuidor:

Brico Depot Portugal SA Rua Castilho,
5 - 1 esquerdo, sala 13 1250-066 Lisboa
www.bricodepot.pt

TR

İthalatçı Firma:

KOÇTAŞ YAPI MARKETLERİ TİC.
A.Ş. Taşdelen Mah. Sırrı Çelik Bulvarı No:5
34788 Taşdelen/Çekmeköy/İSTANBUL
Tel: +90 216 4300300
Faks: +90 216 4844313
www.koctas.com.tr

Yetkili servis istasyonları ve yedek parça
temini için aşağıda yer alan Koçtaş Müşteri
Hattı ve Koçtaş Genel Müdürlük irtibat
bilgilerinden faydalanınız.

KOÇTAŞ MÜŞTERİ HİZMETLERİ
0850 209 50 50

技术要求

1、印刷颜色: 黑色

2、规格: 210*297/12p

3、装订、折页要求: 骑马钉装订

					材料:	料号	52B36341-424-202
					100g双胶纸	品名	说明书
标记	处数	更改内容	签名	日期	重量		
设计	邱奇麟	2018-8-27			比例		
审核			工艺				
审核			版本	A			
批准					第12张 共12张		

Solex 松霖