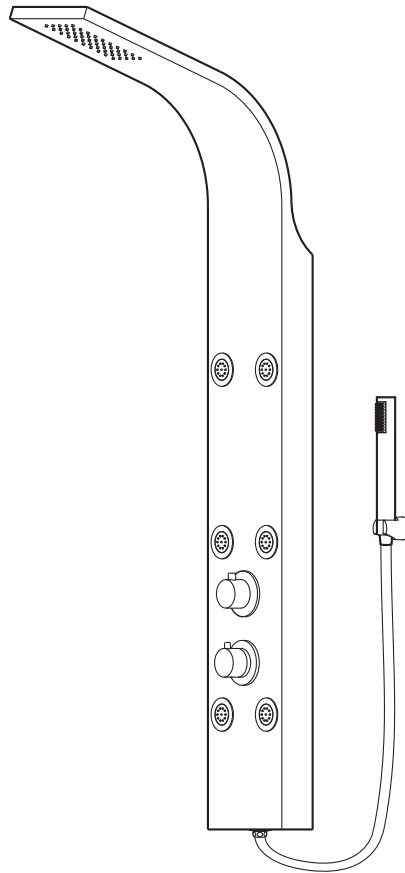


COOKE<sup>TM</sup>  
& LEWIS



3663602949732

# Lekima

V11216



**EN** IMPORTANT - Please read carefully the separate safety guide before use.

**FR** IMPORTANT - Lire attentivement le guide de sécurité séparé avant utilisation.

**PL** WAŻNE - Przed użyciem proszę dokładnie zapoznać się z instrukcją bezpieczeństwa.

**DE** WICHTIG - Bitte lesen sie die separaten sicherheitsanweisungen vor gebrauch.

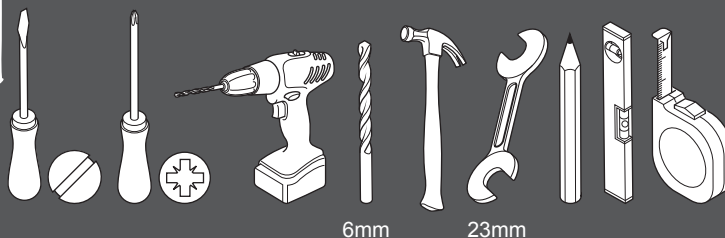
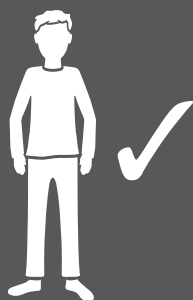
**RUS** ВАЖНО - Пожалуйста, внимательно прочитайте отдельное руководство по технике безопасности перед использованием.

**RO** IMPORTANT - Vă rugăm să citiți cu atenție ghidul de siguranță separat înainte de utilizare.

**ES** IMPORTANTE - Lea atentamente la guía de seguridad separado antes de utilizar.

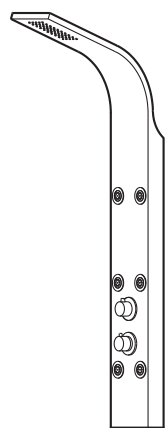
**PT** IMPORTANTE - Leia atentamente o guia de segurança separado antes de usar.

**TR** ÖNEMLI - Kullanmadan önce emniyet kurallarını lütfen dikkatle okuyun.



6mm

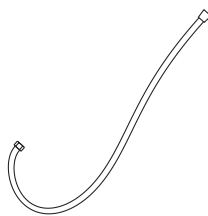
23mm



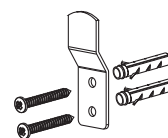
[05] x1



[01] x1



[02] x1



[03] x2



[04] x8



[06] x1

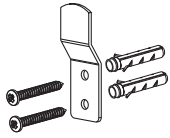


[07] x1

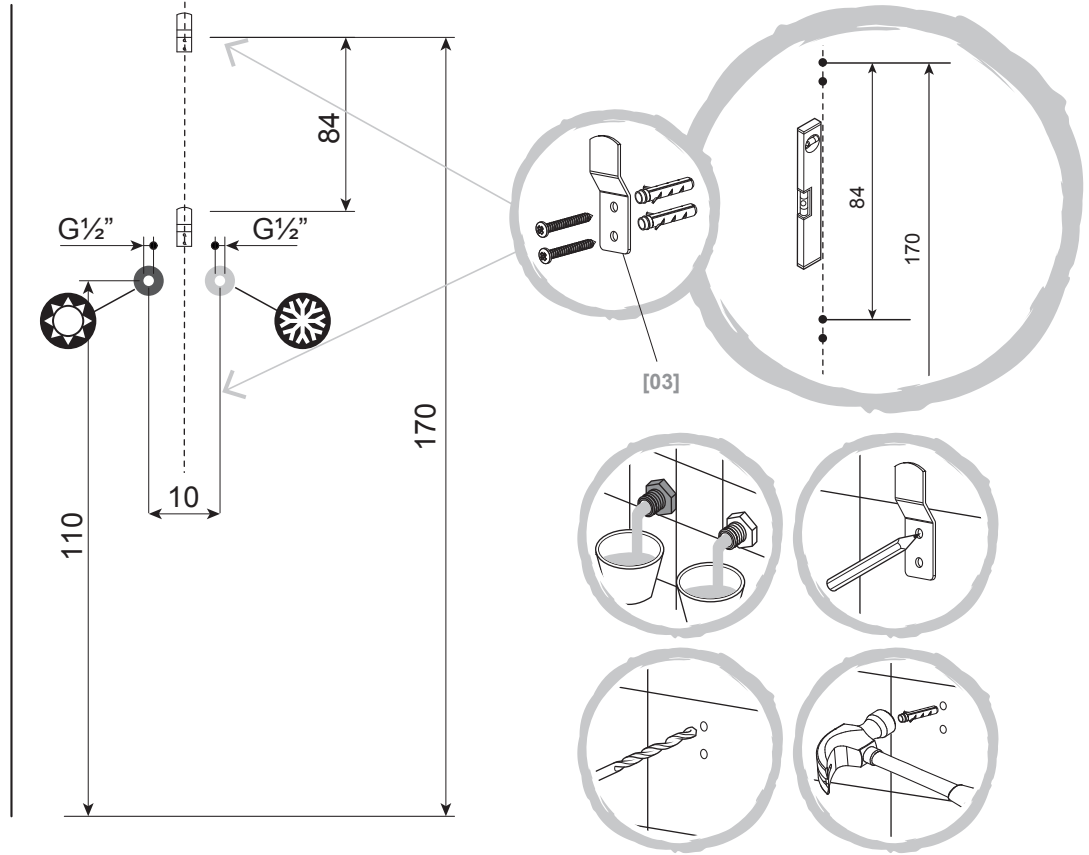


- EN Installation
- FR Installation
- PL Instalacja
- DE Installation
- RUS Установка
- RO Instalare
- ES Instalación
- PT Instalação
- TR Montaj

# 01



[03] x2



# 02



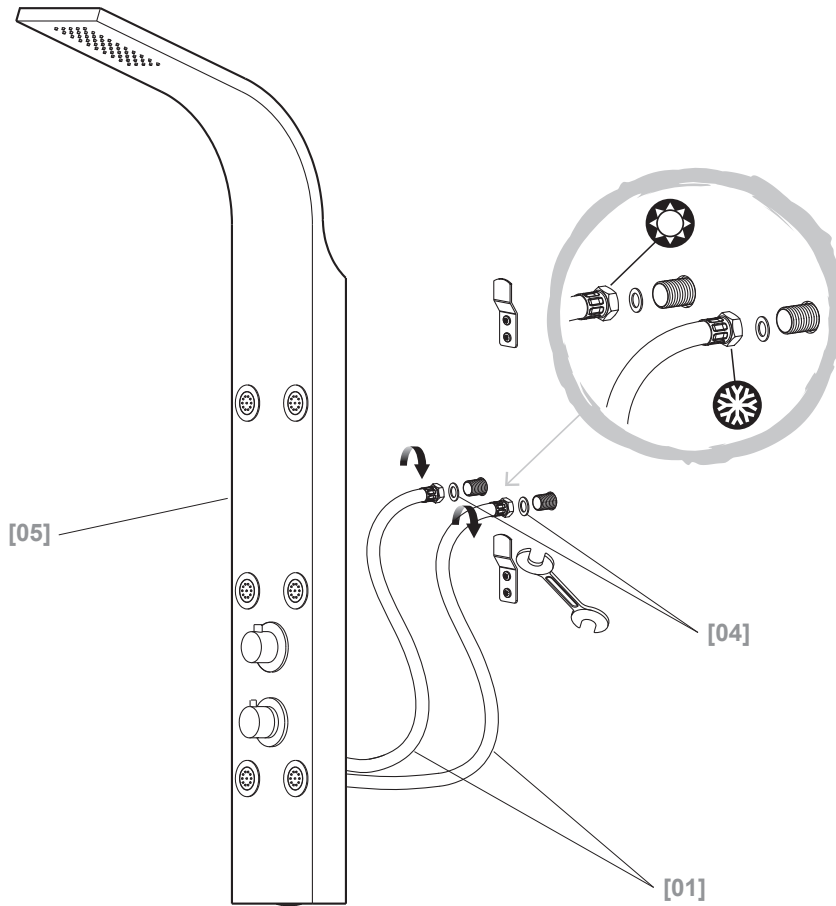
[05] x1



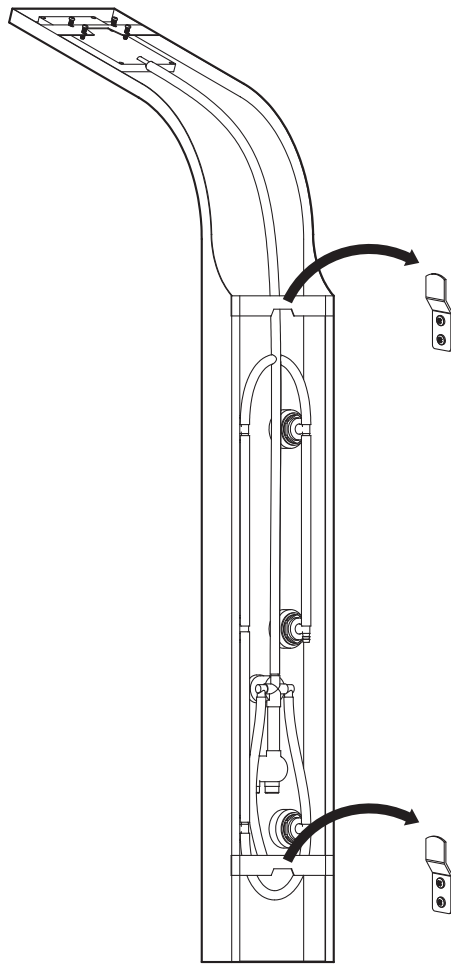
[01] x1



[04] x2



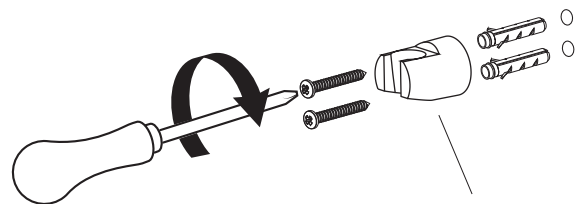
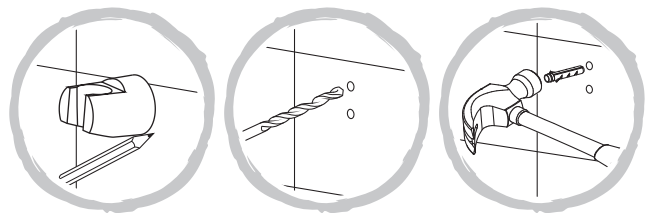
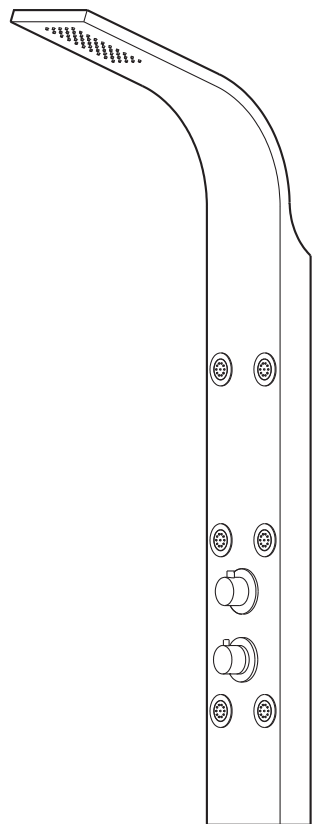
03



04



[07] x1



[07]

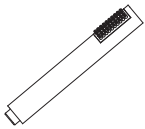
05



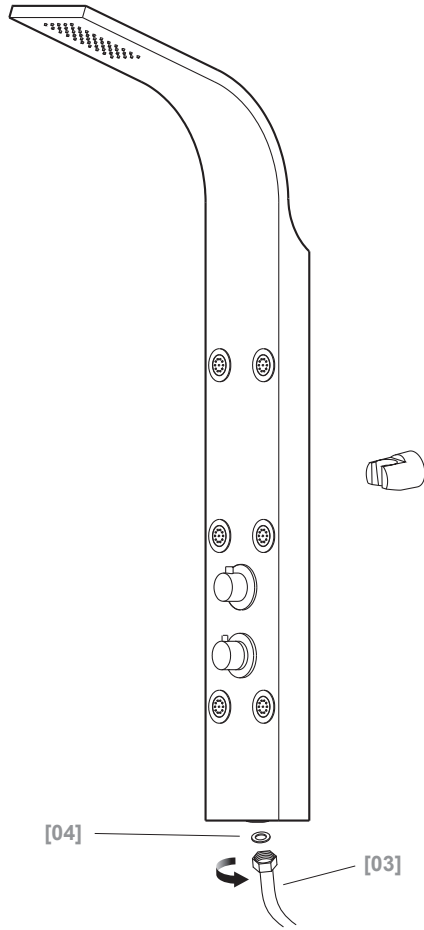
[03] x1



[04] x2

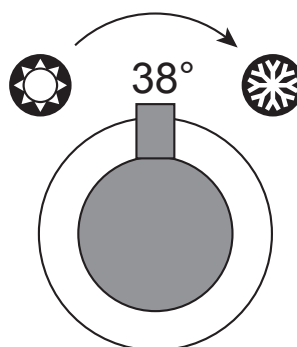
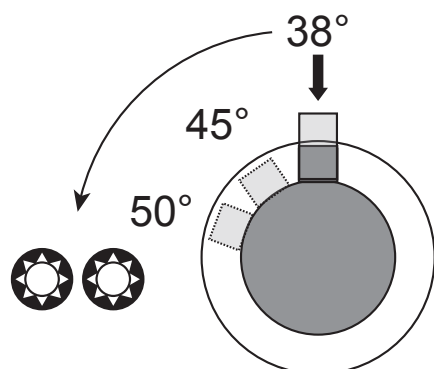
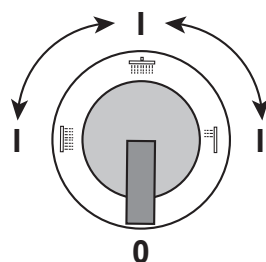
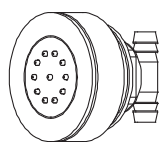
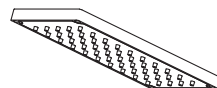


[06] x1





EN Use      FR Utilisation      PL Użytkowanie      DE Benutzung      RU Использование  
 RO Utilizare      ES Uso      PT Utilização      TR Kullanım





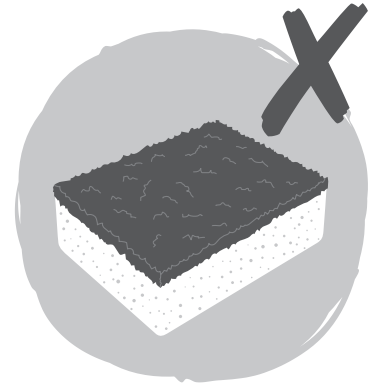
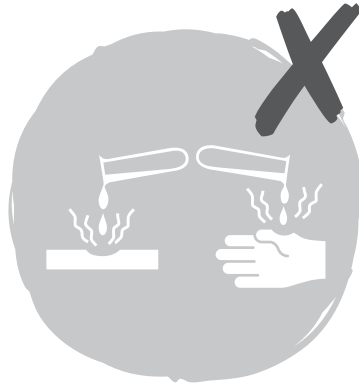
EN Care  
RO Îngrijire

FR Entretien  
ES Advertancia

PL Pielęgnacja  
PT Aviso

DE Pflege  
TR Bakım

RUS Уход



EN To ensure proper operation of the thermostat sensor, change the water temperature setting every 15 days, alternating between cold water (minimum) and hot water (maximum) at a high rate of flow for 2 minutes.

FR Tous les 15 jours changer la position de réglage de température d'eau et faites couler alternativement l'eau froide (minimum) et chaude (maximum) à grand débit pendant 2 minutes afin d'assurer le bon fonctionnement de la sonde thermostatique.

PL Co dwa tygodnie zmienić pozycję ustawienia temperatury wody i odkręcić na maksymalny strumień przemiennie wodę zimną (minimum) i ciepłą (maksimum) przez 2 minuty, by zapewnić właściwe działanie sondy termostatycznej.

DE Wechseln Sie alle 15 Tage die Position des Wassertemperaturreglers und lassen Sie abwechselnd kaltes Wasser (Minimum) und heißes Wasser (Maximum) mit hohem Durchfluss 2 Minuten lang laufen, um die einwandfreie Funktionsfähigkeit des Thermostatfühlers sicherzustellen.

RUS Для поддержания надлежащей работы термостатического зонда каждые 15 дней меняйте положение регулятора температуры воды и поочередно дайте стечь сильному потоку холодной (минимум) и горячей (максимум) воды в течение 2 минут.

RO La fiecare 15 zile modificați poziția de reglare a temperaturii și lăsați să curgă, alternând, apă caldă (minimum) și apă caldă (maximum) cu debit mare, timp de cel puțin 2 minute pentru a asigura funcționarea adecvată a sondei termostate.

ES Cada 15 días, cambiar la posición de ajuste de la temperatura del agua y dejar fluir alternadamente agua fría (al mínimo) y agua caliente (al máximo) en alto caudal durante 2 minutos, para asegurarse del buen funcionamiento de la sonda termostática.

PT A cada 15 dias, mude a posição de regulação da temperatura da água e deixe correr alternadamente água fria (mínimo) e água quente (máximo) com grande fluxo durante 2 minutos, de modo a assegurar o bom funcionamento da sonda termostática.

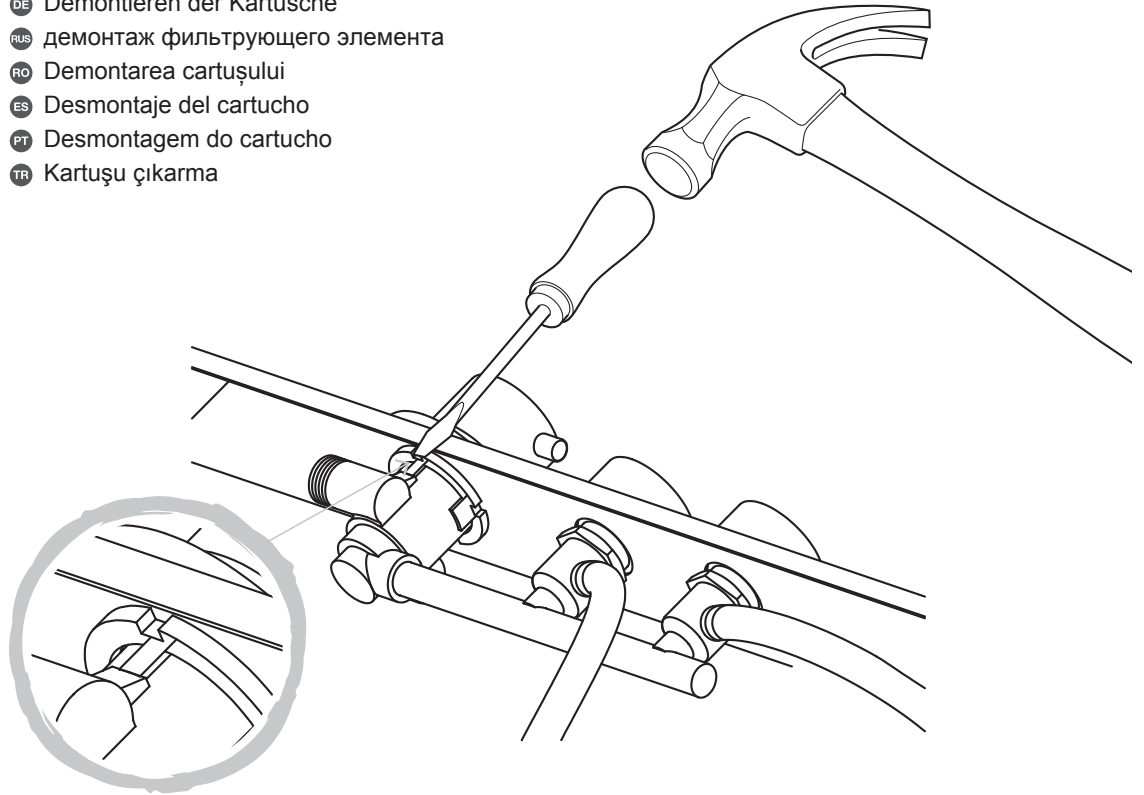
TR Her 15 günde bir termostat sensörünün düzgün çalıştığından emin olmak için, su sıcaklığı ayar konumunu değiştirin ve 2 dakika süreyle yüksek akış hızında dönüşümlü olarak soğuk su (minimum) ve sıcak su (maksimum) akıtın.



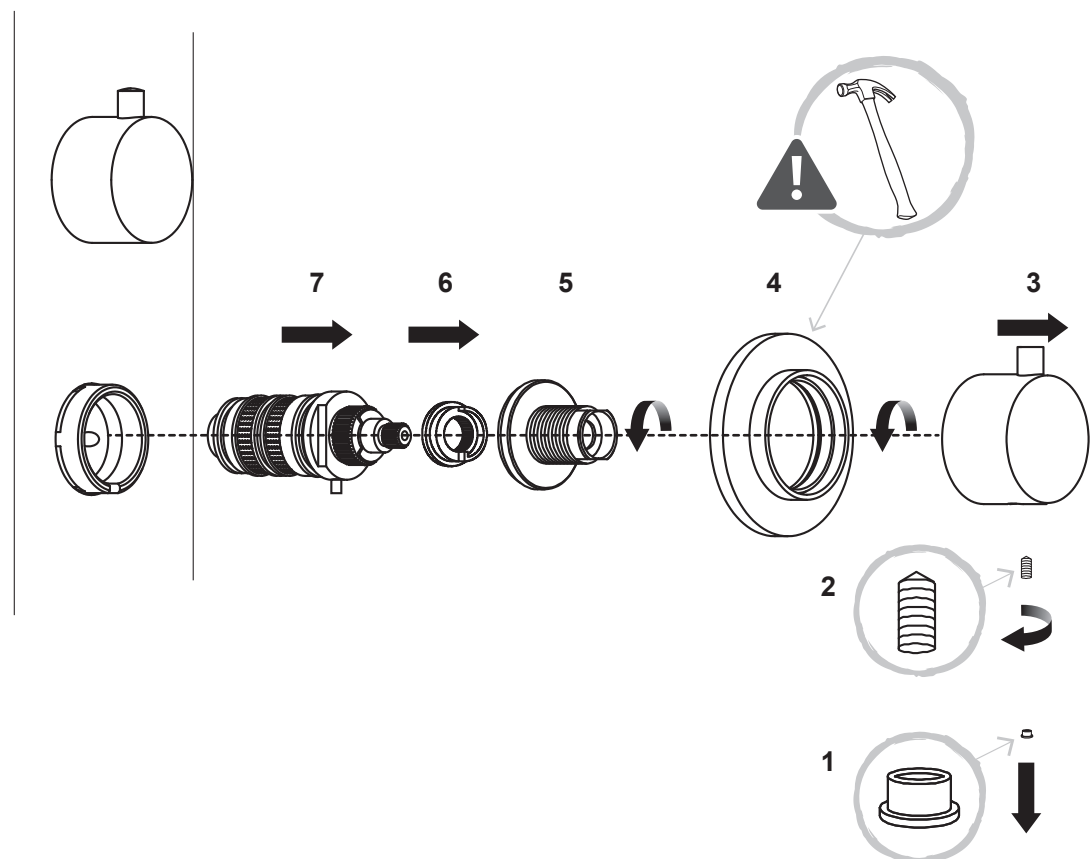
EN Maintenance    FR Maintenance    PL Konserwacja    DE Wartung    RU Обслуживание  
 RO Întreținere    ES Mantenimiento    PT Manutenção    TR Onarım

01

- EN Cartridge disassembly
- FR Démontage de la cartouche
- PL Démontage de la cartouche
- DE Demontieren der Kartusche
- RU демонтаж фильтрующего элемента
- RO Demontarea cartușului
- ES Desmontaje del cartucho
- PT Desmontagem do cartucho
- TR Kartuşu çıkarma

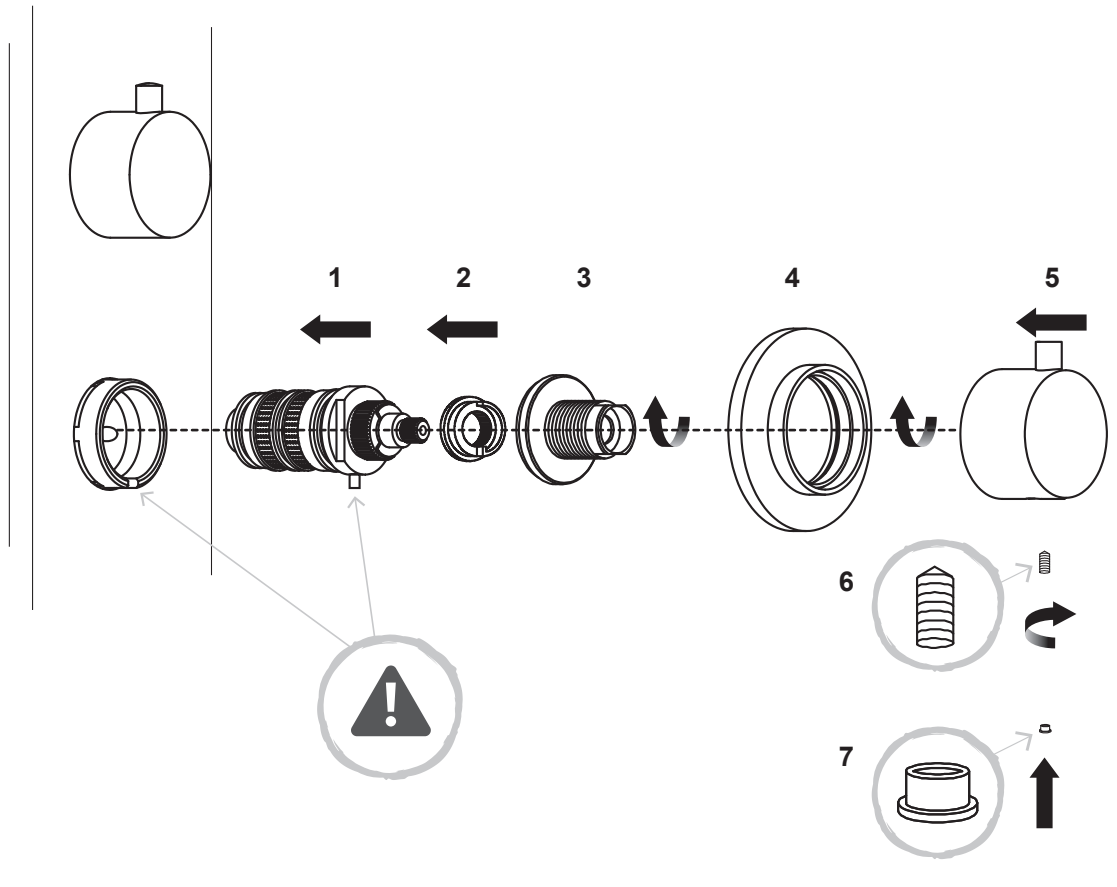


02

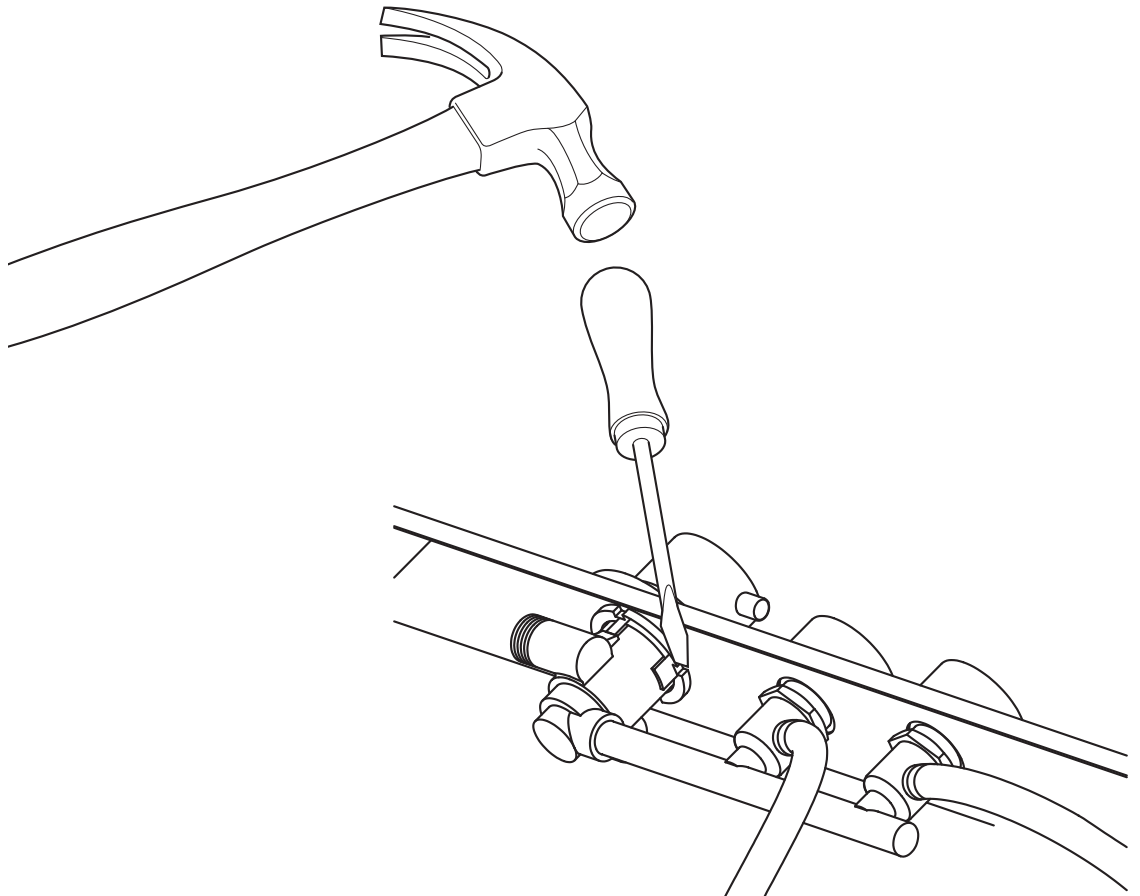




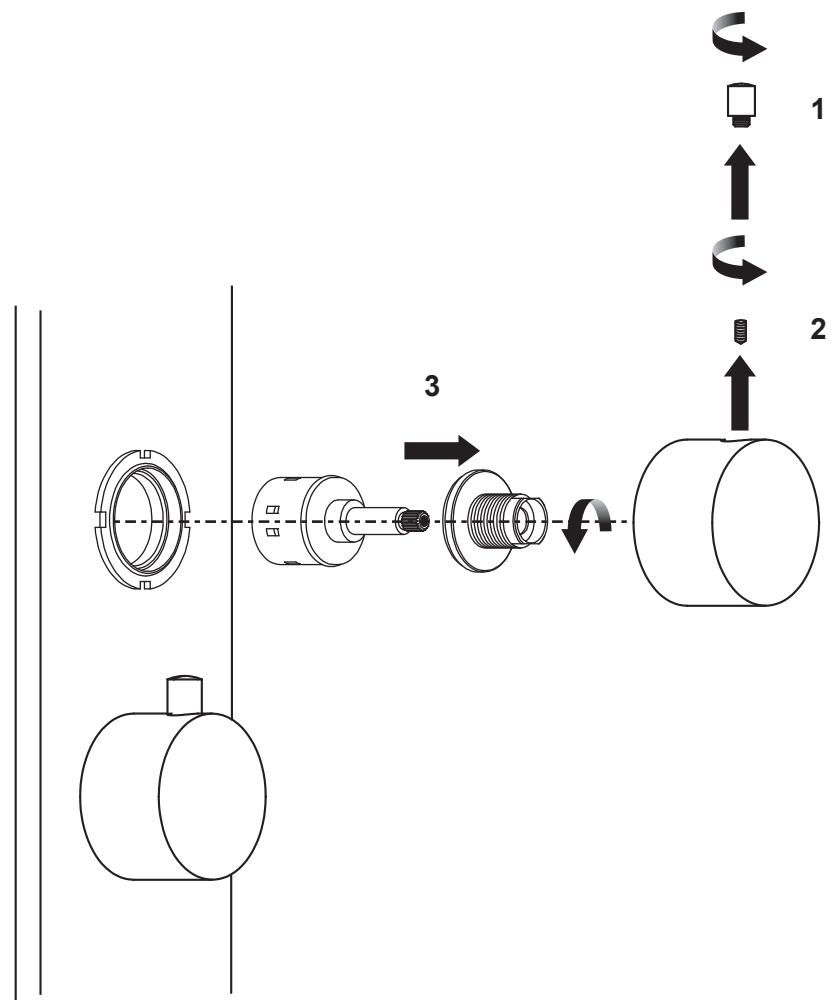
03



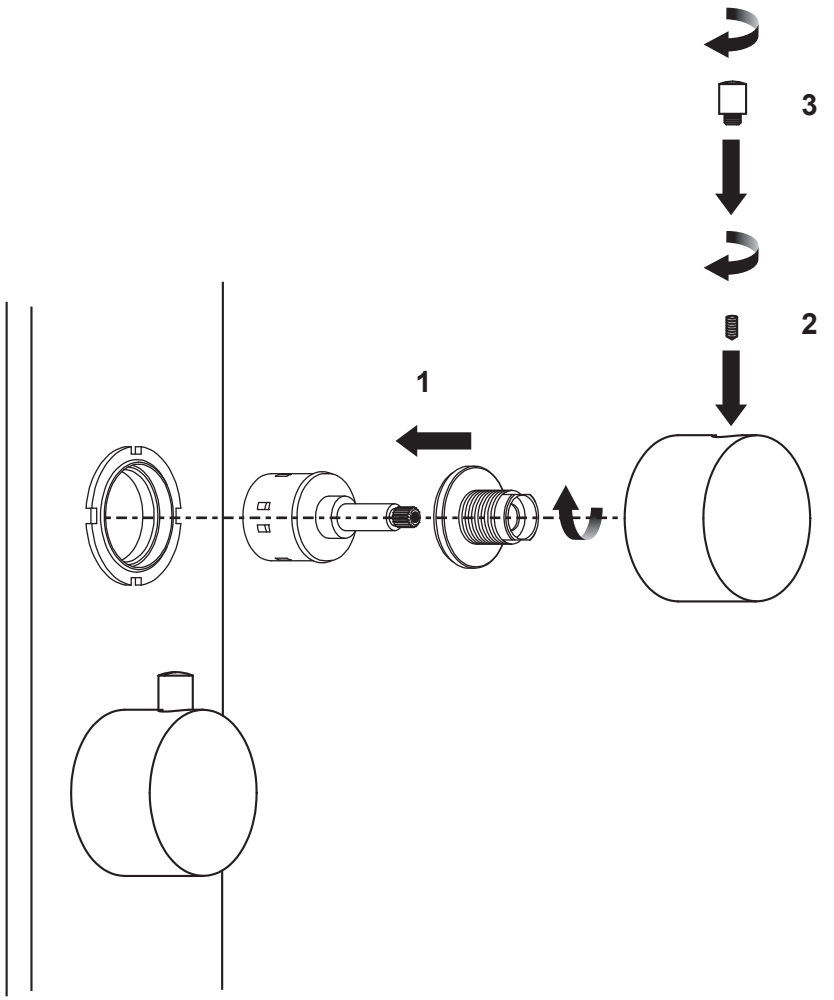
04



05



06



Kingfisher International Products Limited,  
3 Sheldon Square, London, W2 6PX,  
United Kingdom

EN

**Distributor:**

B&Q plc, Chandlers Ford, Hants,  
SO53 3LE United Kingdom [www.diy.com](http://www.diy.com)  
SFD Limited, Trade House, Mead Avenue,  
Yeovil, BA22 8RT, United Kingdom

**Manufacturer, Fabricant, Producent,  
Hersteller, Producator, Fabricante:**

Kingfisher International Products Limited,  
3 Sheldon Square, London, W2 6PX,  
United Kingdom

FR

**Distributeur:**

Castorama France C.S. 50101  
Templemars 59637 Wattignies CEDEX  
[www.castorama.fr](http://www.castorama.fr)

BRICO DÉPÔT 30-32 rue de la Tourelle  
91310 Longpont-sur-Orge France  
[www.bricodepot.com](http://www.bricodepot.com)

PL

**Dystrybutor:**

Castorama Polska Sp. z o.o.  
ul. Krakowiaków 78, 02-255 Warszawa  
[www.castorama.pl](http://www.castorama.pl)

DE

Screwfix Direct Limited Mühlheimer  
Straße 15363075 Offenbach/Main  
[www.screwfix.de](http://www.screwfix.de)

RUS

**Импортер:**

ООО "Касторама РУС" Дербеневская  
наб., дом 7, стр 8 Россия, Москва,  
115114  
[www.castorama.ru](http://www.castorama.ru)

**Производитель:**

МАРКО МАММОЛИТИ СПА

**Адрес производства:**

Корсо Лансиери 27  
11100 Аоста – Италия

RO

**Distribuitor:**

SC Bricostore România SA Calea Giulești  
1-3, Sector 6, București România  
[www.bricodepot.ro](http://www.bricodepot.ro)

ES

**Distribuidor:**

Euro Depot España, S.A.U. c/ La Selva,  
10 - Edificio Inblau A 1a Planta 08820-El  
Prat de Llobregat [www.bricodepot.es](http://www.bricodepot.es)

PT

**Distribuidor:**

Brico Depot Portugal SA Rua Castilho,  
5 - 1 esquerdo, sala 13 1250-066 Lisboa  
[www.bricodepot.pt](http://www.bricodepot.pt)

TR

**İthalatçı Firma:**

KOÇTAŞ YAPI MARKETLERİ TİC. A.Ş.  
Taşdelen Mah. Sırrı Çelik Bulvarı No:5  
34788 Taşdelen/Çekmeköy/İSTANBUL  
Tel: +90 216 4300300  
Faks: +90 216 4844313  
[www.koctas.com.tr](http://www.koctas.com.tr)

Yetkili servis istasyonları ve yedek parça  
temini için aşağıda yer alan Koçtaş Müşteri  
Hattı ve Koçtaş Genel Müdürlük irtibat  
bilgilerinden faydalanınız.

KOÇTAŞ MÜŞTERİ HİZMETLERİ  
0850 209 50 50

