



**verve**



**3663602994480**



**EN** IMPORTANT - Please read carefully the separate safety guide before use.

**FR** IMPORTANT - Lire attentivement le guide de sécurité séparé avant utilisation.

**PL** WAŻNE - Przed użyciem proszę dokładnie zapoznać się z instrukcją bezpieczeństwa.

**DE** WICHTIG - Bitte lesen sie die separaten sicherheitsanweisungen vor gebrauch.

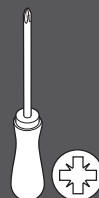
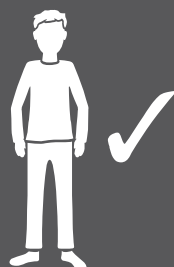
**RUS** ВАЖНО - Пожалуйста, внимательно прочитайте отдельное руководство по технике безопасности перед использованием.

**RO** IMPORTANT - Vă rugăm să citiți cu atenție ghidul de siguranță separat înainte de utilizare.

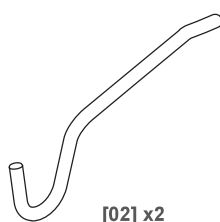
**ES** IMPORTANTE - Lea atentamente la guía de seguridad separado antes de utilizar.

**PT** IMPORTANTE - Leia atentamente o guia de segurança separado antes de usar.

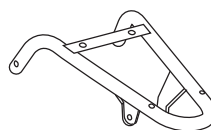
**TR** ÖNEMLI - Kullanmadan önce emniyet kurallarını lütfen dikkatle okuyun.



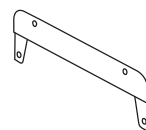
[01] x1



[02] x2



[03] x1



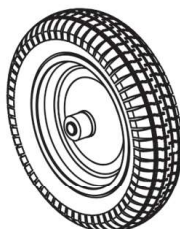
[04] x1



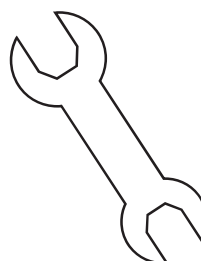
[05] x2



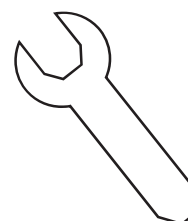
[06] x1



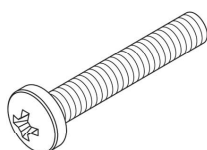
[07] x1



[G1] x1  
13x19mm



[G2] x1  
17mm



[A]  
M8x45 x6



[B]  
M8x20 x6



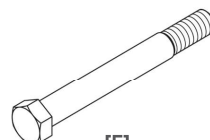
[C]  
8 x12



[D]  
8 x12



[E]  
M8 x12



[F]  
M12x110 x1



[G]  
12 x1



[H]  
M12 x1



01



[02] x1



[03] x1



[A] x1



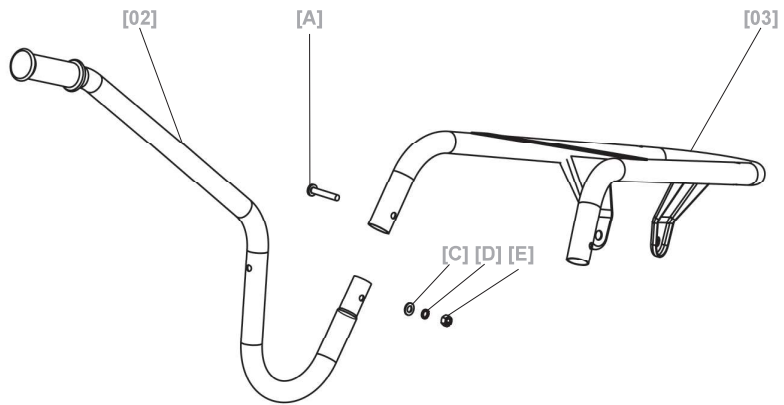
[D] x1



[C] x1



[E] x1



02



[02] x1



[A] x1



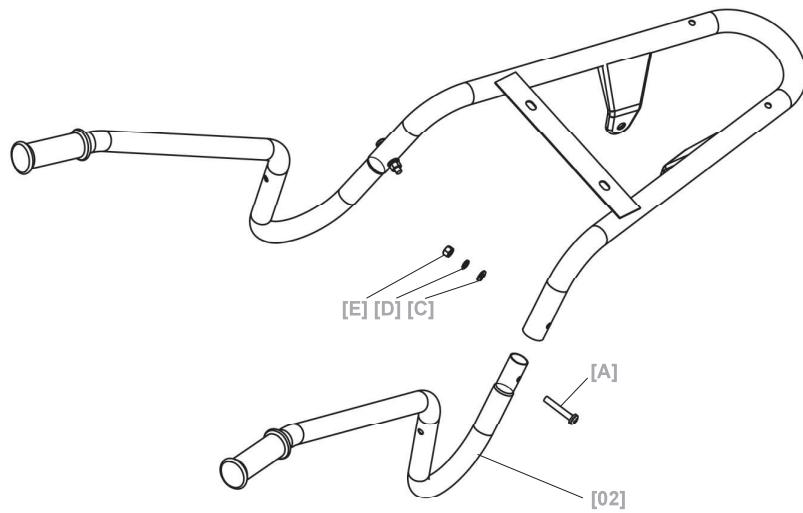
[D] x1



[C] x1



[E] x1



03



[04] x1



[A] x2



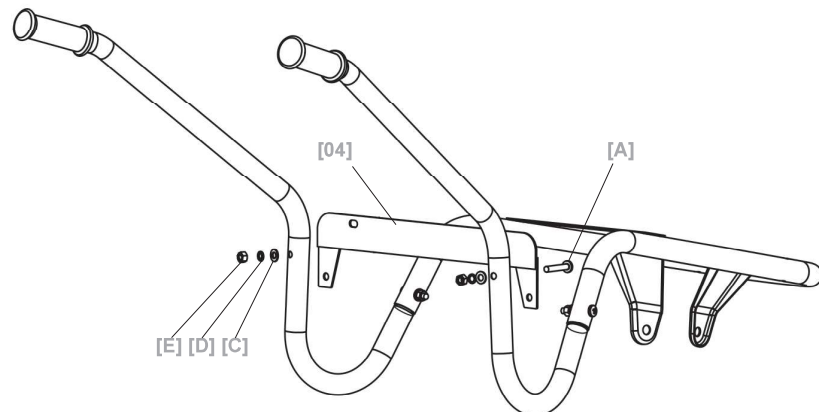
[D] x2



[C] x2



[E] x2



# 04



[06] x1



[07] x1



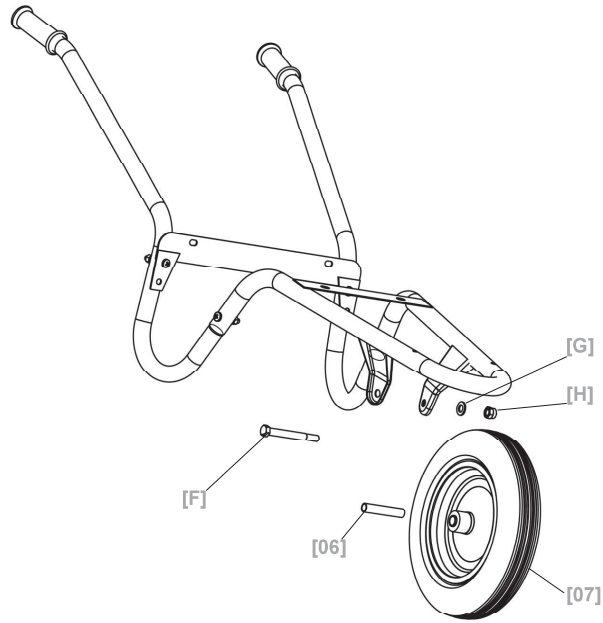
[F] x1



[G] x1



[H] x1



# 05



[C] x4



[D] x4



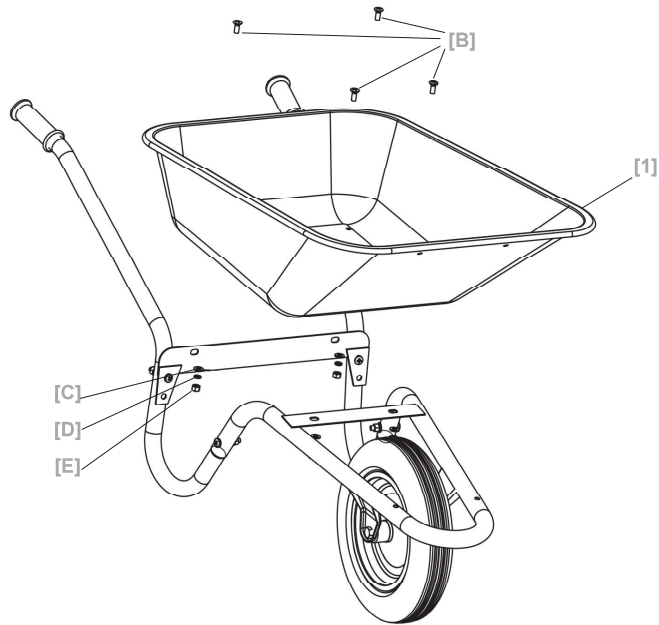
[E] x4



[B] x4



[01] x1



# 06



[C] x4



[D] x4



[E] x4



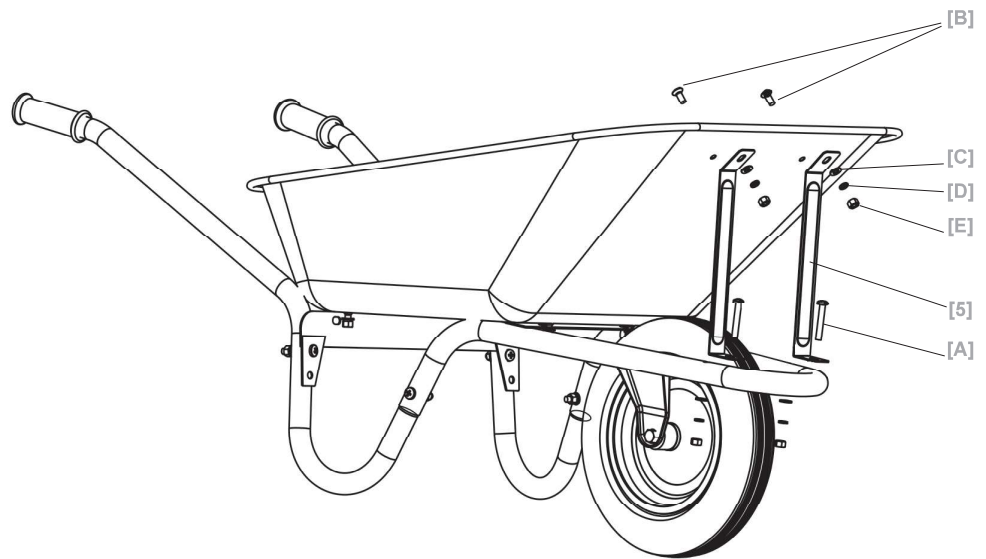
[05] x2



[A] x2



[B] x2





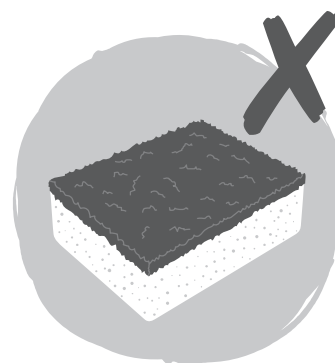
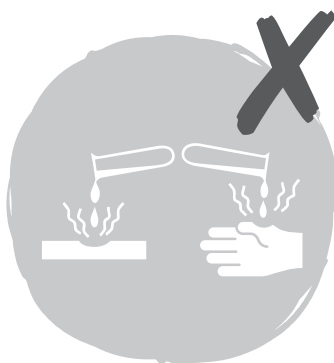
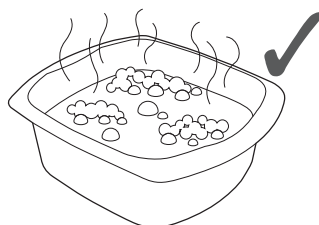
+



EN Care & maintenance  
 PL Pielęgnacja i konserwacja  
 RUS Уход и обслуживание  
 ES Cuidados y Mantenimiento  
 TR Bakım ve Onarım

FR Entretien et maintenance  
 DE Pflege und Wartung  
 RO Îngrijire și întreținere  
 PT Cuidados e manutenção

01



02



**EN** Lubricate the wheels with a light lubrication oil periodically. When necessary, use a foot pump or electric pump to inflate the tyre. (MAX Preseure: 30 psi/2.0 bar). Do not over inflate!

---

**FR** Lubrifiez régulièrement les roues avec une huile lubrifiante légère. Quand cela est nécessaire, utilisez une pompe à pied ou une pompe électrique pour gonfler les pneu. (Pression max. : 30 PSI/2,0 bars). Ne les surgonflez pas !

---

**PL** Okresowo należy smarować koła lekkim olejem smarowym. W razie potrzeby opony należy napompować pompką ręczną lub elektryczną. (Ciśnienie MAKS.: 30 psi/2,0 bara). Nie pompować za mocno!

---

**DE** Schmieren Sie die Räder regelmäßig mit einem leichten Schmieröl. Verwenden Sie zum Aufpumpen der Reifen eine Fußpumpe oder elektrische Pumpe. (Max. Reifendruck: 30 psi/2,0 bar). Nicht zu stark aufpumpen!

---

**RUS** Периодически смазывайте колеса легким смазочным маслом. При необходимости подкачки шин воспользуйтесь ножным или электрическим насосом. (Макс. давление: 30 фунт/кв.дюйм / 2 бар). Не перекачивайте шина!

---

**RO** Periodic, lubrificați roțile cu un ulei slab de lubrifiere. Când este nevoie, utilizați o pompă de picior sau o pompă electrică pentru umflarea pneurilor. (Presiune MAX: 30 psi/2,0 bari). Nu umflați excesiv!

---

**ES** Lubrique las ruedas periódicamente con un aceite lubricante ligero. En caso necesario, utilice una bomba de pie o una bomba eléctrica para inflar los neumático. (Presión MÁX.: 30 psi/2,0 bar). ¡No los infle en exceso!

---

**PT** Lubrifique periodicamente a roda com um óleo de alta lubrificação. Quando necessário, use uma bomba de pé ou bomba elétrica para encher os pneus. (Pressão máxima: 30 psi/2,0 bar). Não encha excessivamente!

---

**TR** Periyodik olarak hafif bir yağ ile tekerlekleri yağlayın. Gerektiğinde, lastikleri şişirmek için bir ayak pompası veya elektrikli pompa kullanın. (MAKS. Basınç: 30 psi/2,0 bar). Aşırı şişirmeyin!

---



**Manufacturer • Fabricant • Producent  
Hersteller • Producător • Fabricante:**  
Kingfisher International Products Limited,  
3 Sheldon Square, London, W2 6PX,  
United Kingdom

Kingfisher International Products B.V.  
Rapenburgerstraat 175E  
1011 VM Amsterdam  
The Netherlands

EN

**Distributor:**

B&Q plc, Chandlers Ford, Hants, SO53 3LE  
United Kingdom  
www.diy.com

SFD Limited, Trade House,  
Mead Avenue, Yeovil, BA22 8RT,  
United Kingdom  
www.screwfix.com

**To view instruction manuals online,  
visit [www.kingfisher.com/products](http://www.kingfisher.com/products)**

Customer Helpline (Freephone)  
UK 0800 324 7818 uk@kingfisherservice.com  
Eire 1800 932 230 eire@kingfisherservice.com

FR

**Distributeur:**

Castorama France C.S. 50101 Templemars  
59637 Wattignies CEDEX  
www.castorama.fr

BRICO DÉPÔT 30-32 rue de la Tourelle  
91310 Longpont-sur-Orge France  
www.bricodepot.fr

**Pour consulter les manuels d'instructions  
en ligne, rendez-vous sur le site  
[www.kingfisher.com/products](http://www.kingfisher.com/products)**

PL

**Dystrybutor:**

Castorama Polska Sp. z o.o. ul.  
Krakowiaków 78, 02-255 Warszawa  
www.castorama.pl

**Aby zapoznać się z instrukcją obsługi online,  
odwiedź stronę [www.kingfisher.com/products](http://www.kingfisher.com/products)**

DE

**Verteilen:**

Screwfix Direct Limited  
Mühlheimer Straße 153  
63075 Offenbach/Main  
www.screwfix.de

**Besuchen Sie [www.kingfisher.com/products](http://www.kingfisher.com/products)  
um die Bedienungsanleitungen online  
anzusehen**

RUS

**Импортер:**

ООО "Касторама РУС"  
Дербеневская наб., дом 7, стр 8  
Россия, Москва, 115114  
www.castorama.ru

**Импортер:**

ООО «Кингфишер Интернейшнл Продактс РУС»  
Дербеневская наб., дом 7, стр.8  
Россия, Москва, 115114

**Изготовитель для России:**

Циндао Ичунь Метал  
Мануфактори Компани Лимитед  
Линьгань

**Адрес:** Индастриал Процессинг  
Зон, Жинань Сити, Циньдао,  
Шаньдунь, Китай

**Онлайн-версии руководств по  
эксплуатации доступны на странице  
[www.kingfisher.com/products](http://www.kingfisher.com/products)**

RO

**Distribuitor:**

SC Bricostore România SA  
Calea Giulești 1-3, Sector 6,  
București România  
www.bricodepot.ro

Praktiker Romania S.A.  
Splaiul Independenței, nr 319 L și M,  
Cladirea Bruxelles, etaj 1, Sector 6,  
RO-060044,  
București, România  
Tel: +40 021 204 7100  
www.praktiker.ro

**Pentru a consulta manualele de instrucțiuni  
online, vizitați [www.kingfisher.com/products](http://www.kingfisher.com/products)**

ES

**Distribuidor:**

Euro Depot España, S.A.U. c/ La Selva,  
10 - Edificio Inblau A 1a Planta 08820-EI Prat  
de Llobregat  
www.bricodepot.es

**Para consultar los manuales de instrucciones  
en línea, visite [www.kingfisher.com/products](http://www.kingfisher.com/products)**

PT

**Distribuidor:**

Brico Depot Portugal SA Rua Castilho,  
5 - 1 esquerdo, sala 13 1250-066 Lisboa  
www.bricodepot.pt

**Para consultar manuais de instruções online,  
visite [www.kingfisher.com/products](http://www.kingfisher.com/products)**

TR

**İthalatçı Firma:**

KOÇTAŞ YAPI MARKETLERİ TİC. A.Ş.  
aşdelen Mah. Sırrı Çelik Bulvarı No:5  
34788 Taşdelen/Çekmeköy/İSTANBUL  
Tel: +90 216 4300300  
Faks: +90 216 4844313  
www.koctas.com.tr

**Kullanım kılavuzuna internet üzerinden ulaşmak  
için [www.kingfisher.com/products](http://www.kingfisher.com/products) adresini  
ziyaret edin**

Yetkili servis istasyonları ve yedek parça temini için  
aşağıda yer alan Koçtaş Müşteri Hattı ve Koçtaş  
Genel Müdürlük irtibat bilgilerinden faydalanınız.  
KOÇTAŞ MÜŞTERİ HİZMETLERİ  
0850 209 50 50