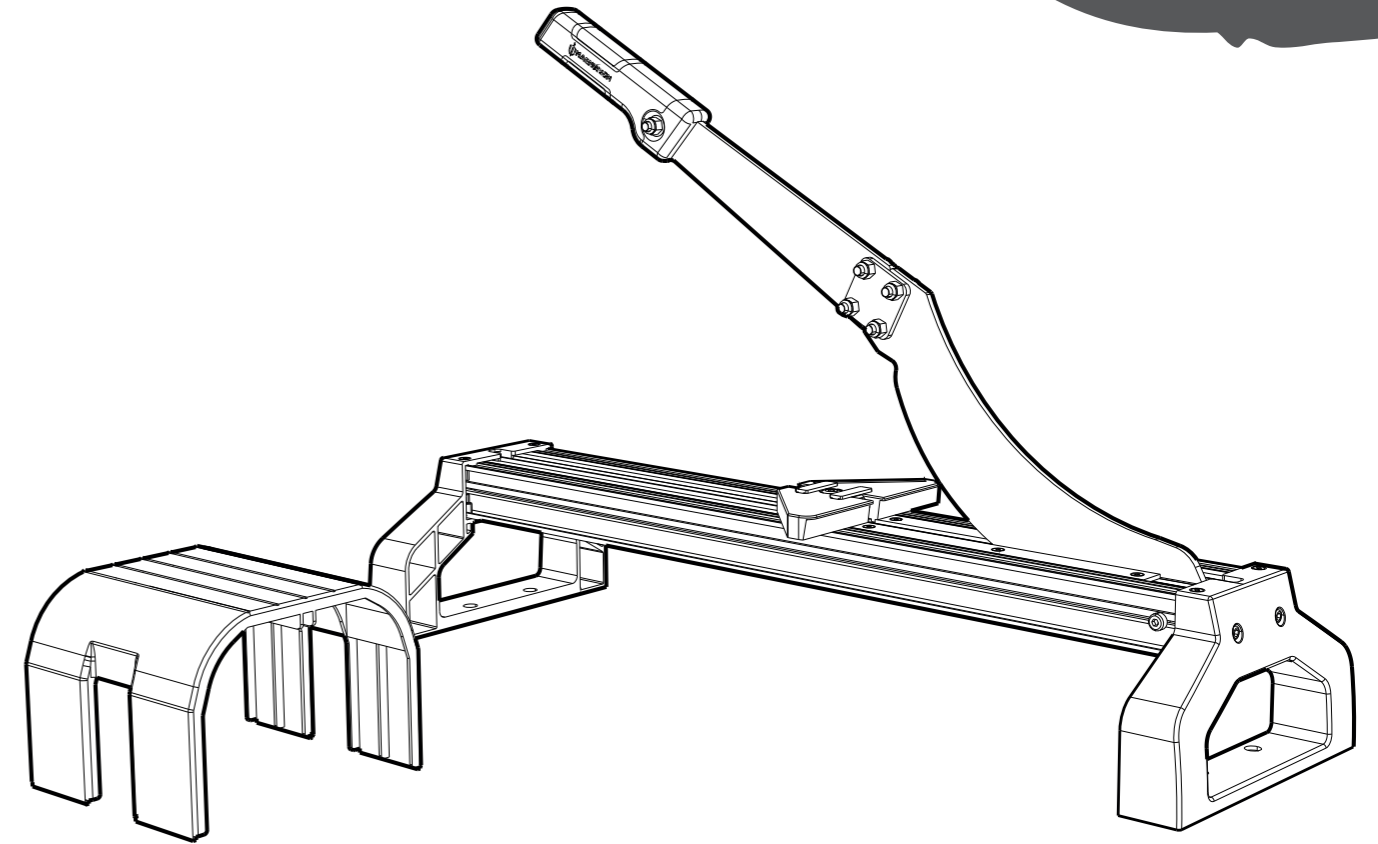




 **MAGNUSSON**



EAN: 5059340100340

- | | | |
|--|---|---|
| EN Laminate & Vinyl Cutter | FR Presse coupante pour stratifié et vinyle | PL Gilotyna do cięcia paneli laminowanych i winylowych |
| DE Messer für Laminat und Vinyl | RUS Резак для ламината и винила | RO Mașină de tăiat plăci laminate și vinil |
| ES Guillotina para suelos laminados y vinílicos | PT Cortador de laminado e pavimento vinílico | TR Laminant ve Vinil Kesici |



EN These instructions are for your safety. Please read them thoroughly before use and retain for future reference.

FR Ces instructions concernent votre sécurité. Lisez attentivement ces instructions avant utilisation et conservez-les pour référence.

PL Niniejsze instrukcje zostały opracowane w celu zapewnienia bezpieczeństwa użytkownika. Należy dokładnie się z nimi zapoznać przed rozpoczęciem pracy i zachować w celu ewentualnego wykorzystania w przyszłości.

DE Diese Anleitung dient Ihrer Sicherheit. Lesen Sie diese vor der Verwendung aufmerksam durch, und bewahren Sie sie anschließend sorgfältig auf.

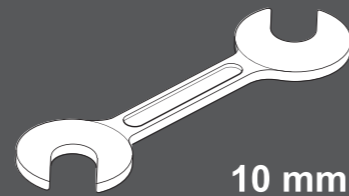
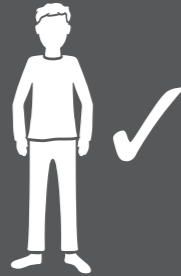
RU Данные инструкции предназначены для обеспечения вашей безопасности. Внимательно прочитайте их перед использованием и сохраните на случай необходимости.

RO Aceste instrucțiuni sunt pentru siguranța dvs. Vă rugăm să le citiți cu atenție înainte de utilizare și să le păstrați pentru consultări viitoare.

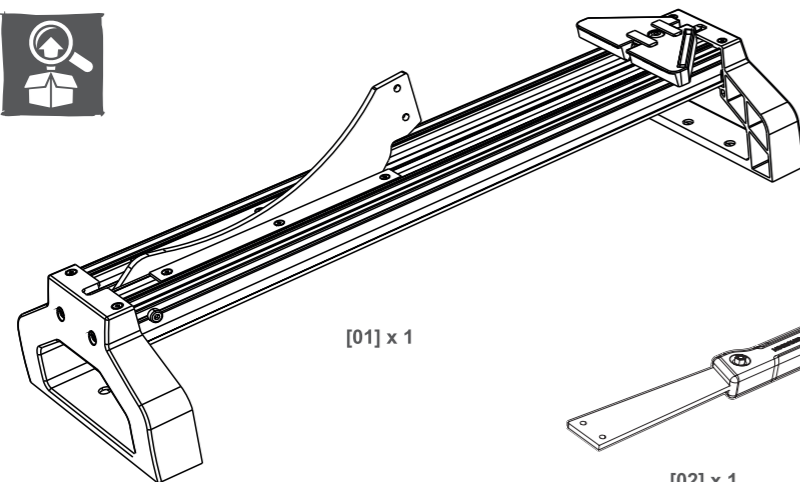
ES Estas instrucciones son para su propia seguridad. Léelas atentamente antes de usar el producto y guárdelas para consultas futuras.

PT Estas instruções são para a sua segurança. Leia-as atentamente antes da utilização e guarde-as para referência futura.

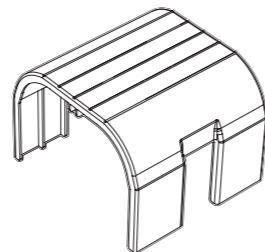
TR Bu talimatlar sizin güvenliğiniz içindir. Kullanmadan önce lütfen bu talimatları dikkatlice okuyun ve ileride başvurmak üzere saklayın.



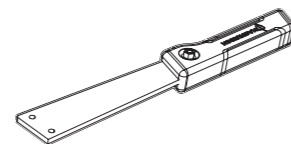
10 mm



[01] x 1



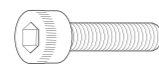
[03] x 1



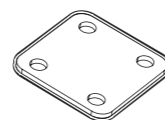
[02] x 1



[A] x 4
(M6)



[B] x 4
(M6 x 20 mm)



[C] x 2



[D] x 1

Güvenlik

Burada verilen güvenlik talimatları yalnızca cihazınızın uzun ömürlü kalmasını sağlamak için değil aynı zamanda sağlığını ve iyiliğinizi korumayı amaçlamaktadır. Lütfen bu bilgileri dikkatlice okuyup tüm noktaları ve bu talimatları izlemeyinizde oluşabilecek potansiyel sonuçları anladığınızdan emin olun.

Bu cihazı kullanan herkesin bu talimatlara erişebildiğinden emin olun. Yalnızca kullanımı konusunda bilgi sahibi olan ve cihazı kullanabilecek yetkinlikte olan (fiziksel ve zihinsel durum, eğitim ve yeterlilik açısından) kişiler bu cihazı kullanabilir.

- Cihazı kaymayacağı, hareket etmeyeceği veya yer değiştirmeyeceği sabit, dengeli, temiz ve düz bir yüzeye yerleştirin. Kullanım sırasında cihazın olası hareketini göz önünde bulundurarak cihaz etrafında yeterli alan bıraktığınızdan ve herhangi bir engelin güvenli kullanımın önüne geçmediğinden emin olun.
- Cihazı herhangi bir kişinin takılıp düşebileceği bir şekilde konumlandırmayın.
- Sizin ve cihazın sabit bir yüzey üzerinde güvenli bir konumda olduğundan emin olun.
- Cihazı yalnızca sapından tutarak çalıştırın. Parmaklarınızı kesim alanından uzak tutun.
- Kullanmadığınızda bıçağın saklama konumunda olacak şekilde aşağı indirildiğinden emin olun!
- Bıçağı açarken doğrudan arka kısımdaki durdurma sınırına getirin.
- Cihaz üzerinde herhangi bir tadilat veya değişiklik yapmayın.
- Cihazı daima tek başınıza kullanın!
- Cihazı çocuklardan uzak tutun. Cihazı kullanmadığınızda çocukların, cihazı çalıştırma/saklama alanınıza erişimleri olmadığından emin olun.

Garanti süresi ve şartları

Magnumson'da yüksek kaliteli malzemeler seçmeye ve tasarım ile dayanıklılığı bir arada sunan ürün yelpazeleri oluşturmamızı sağlayan üretim tekniklerini kullanmaya özen gösteririz. Bu nedenle Laminant ve Vinil kesicimizde karşılaşılabilecek üretim kusurları için ömür boyu garanti süresi sunan. Bu Laminant ve Vinil kesici, normal (profesyonel veya ticari olmayan) ev kullanımı için mağazadan satın alındıysa satın alım tarihinden itibaren, internet üzerinden satın alındıysa teslimat tarihinden itibaren garanti kapsamındadır. Garanti süresi kapsamında yalnızca ürünü Distribütör mağazalarından satın aldığınızda dair kanıt sunmanız durumunda garantiye bulunabilirsiniz. Lütfen ürünü satın aldığınızda dair kanıtı güvenli bir yerde muhafaza edin.

Bu garanti; Laminant ve Vinil kesicinin amacına uygun kullanılmış olması ve kurulum, temizlik, bakım ve muhafazasının yukarıda ve kullanıcı kılavuzunda yer alan bilgiler uyarınca standart uygulamaya göre yapılmış olması şartıyla ürün arızalarını ve kusurlarını kapsar. Bu garanti; bıçağın keskinliği gibi Laminant ve Vinil kesicinin normal aşınması ve yıpranması sebebiyle ortaya çıkabilecek kusurları, hasarları ve yanlış kullanımdan, yanlış kurulum veya montajdan, ihmalden, kazadan veya ürünün hatalı şekilde değiştirilmesinden doğan hasarları kapsamaz. Garanti, sadece kusurlu olduğu kabul edilen parçalarla sınırlıdır.

Bu garanti kapsamındaki haklar, ürünün satın alındığı ülke için geçerlidir. Garantiye ilişkin sorular, ürünü satın aldığınız distribütörün ilişkili olduğu mağazaya yönlendirilmelidir.

Garanti, temel haklarınıza ilave olarak yenil ve temel haklarınızı etkilemez.

Garanti ambalajın açılması, montaj, ürünün taşınması sırasında veya montajdan sonra dışakabinin temperli cam panellerinde meydana gelen kırık ve çatlakları kapsamaz.

Manufacturer • Fabricant • Producent • Producător • Fabricante:

UK Manufacturer:
 Kingfisher International Products Limited,
 3 Sheldon Square, London, W2 6PX,
 United Kingdom

EU Manufacturer:
 Kingfisher International Products B.V.,
 Rapenburgerstraat 175E,
 1011 VM Amsterdam, The Netherlands
www.kingfisher.com/products

A www.diy.com
www.screwfix.com
www.screwfix.ie

To view instruction manuals online, visit www.kingfisher.com/products

B www.castorama.fr
www.bricodepot.fr

Pour consulter les manuels d'instructions en ligne, rendez-vous sur le site www.kingfisher.com/products

C www.castorama.pl

Aby zapoznać się z instrukcją obsługi online, odwiedź stronę www.kingfisher.com/products

D **Импортер:**
 ООО «Касторама РУС»
 Дербеневская наб., дом 7, стр.8,
 Россия, Москва, 115114
www.castorama.ru

Изготовитель для России:
 Иярн Лайтинг Лимитед
Адрес: Шиши Индастриал Зоун, Шишань Таун, Фошань Сити, Гуандун, Китай

Онлайн-версии руководств по эксплуатации доступны на странице www.kingfisher.com/products

E www.bricodepot.ro

Pentru a consulta manualele de instrucțiuni online, vizitați www.kingfisher.com/products

F www.bricodepot.es

Para consultar los manuales de instrucciones en línea, visite www.kingfisher.com/products

G www.bricodepot.pt

Para consultar manuais de instruções online, visite www.kingfisher.com/products

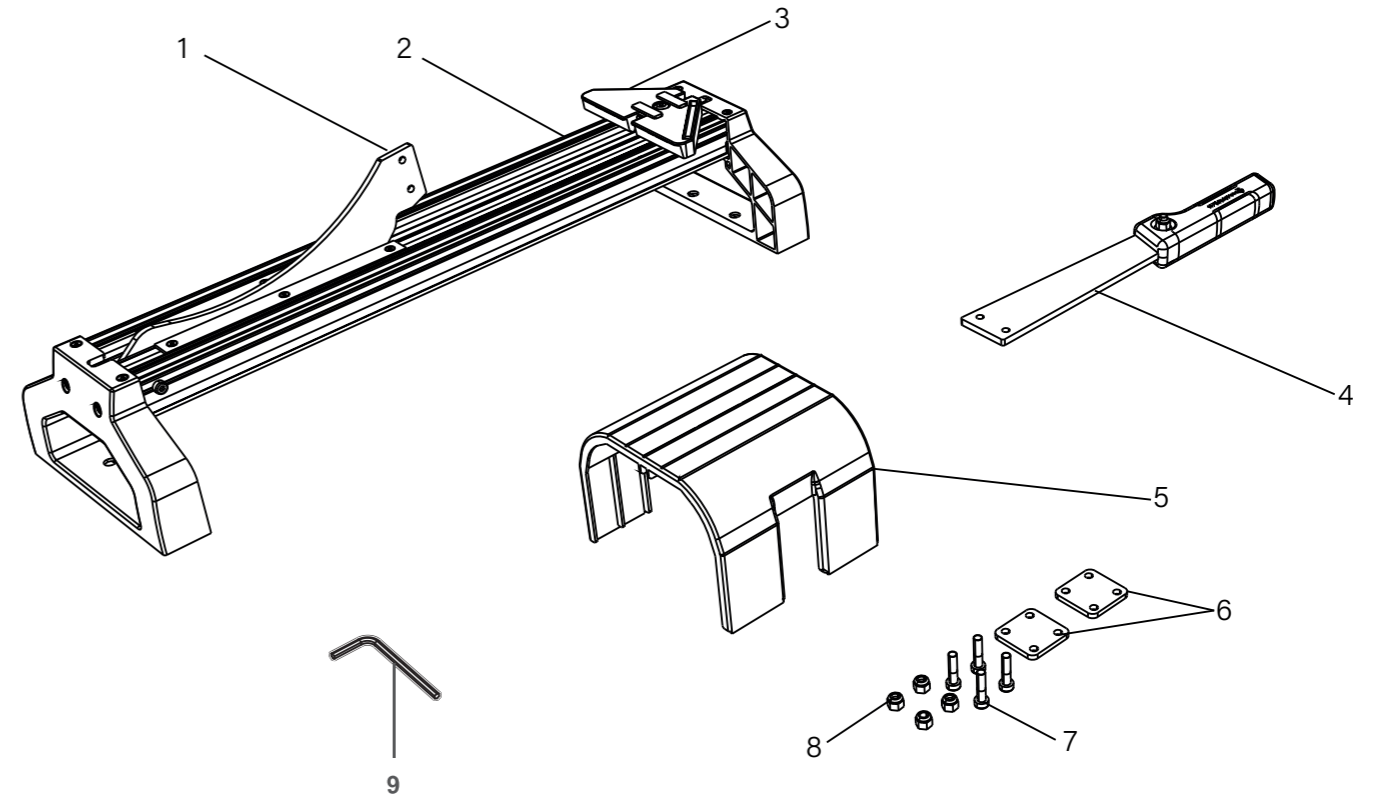
H **İthalatçı Firma:**
 KOÇTAŞ YAPI MARKETLERİ TİC. A.Ş.
 Taşdelen Mah. Sırrı Çelik Bulvarı No: 5
 34788 Taşdelen/Çekmeköy/İSTANBUL
 Tel: +90 216 4300300 Faks: +90 216 4844313
www.koctas.com.tr

Kullanım kılavuzuna internet üzerinden ulaşmak için www.kingfisher.com/products adresini ziyaret edin

Yetkili servis istasyonları ve yedek parça temini için aşağıda yer alan Koçtaş Müşteri Hattı ve Koçtaş Genel Müdürlük irtibat bilgilerinden faydalanınız.

KOÇTAŞ MÜŞTERİ HİZMETLERİ
 0850 209 50 50

AEEE Yönetmeliğine uygundur
 Menşei: Çin



- EN** 1. Blade 2. Frame 3. Limit stop 4. Handle 5. Trestle 6. Fastening plates 7. Bolts 8. Nuts 9. Hex wrench
- FR** 1. lame 2. cadre 3. butée réglable 4. poignée 5. support pour planche 6. plaques de fixation 7. boulons 8. écrous 9. clé hexagonale
- PL** 1. ostrze 2. rama 3. ogranicznik 4. uchwyt 5. koziol/stojak 6. płytki mocujące 7. śruby 8. nakrętki 9. klucz imbusowy
- DE** 1. Messer 2. Rahmen 3. Begrenzungsanschlag 4. Griff 5. Stützbock 6. Befestigungsplatte 7. Schrauben 8. Muttern 9. Sechskantschraubenschlüssel
- RUS** 1. нож 2. рама 3. упорный ограничитель 4. рукоятка 5. подставка 6. крепежные пластины 7. болты 8. гайки 9. шестигранный ключ
- RO** 1. lamă 2. cadru 3. opritor 4. mâner 5. suport 6. plăcuțe de fixare 7. șuruburi 8. piulițe 9. cheie imbus
- ES** 1. hoja 2. estructura 3. tope 4. mango 5. caballete 6. placas de fijación 7. tornillos 8. tuercas 9. llave hexagonal
- PT** 1. lâmina 2. estrutura 3. batente de limite 4. Pega 5. cavalete 6. placas de fixação 7. parafusos 8. porcas 9. chave hexagonal
- TR** 1. bıçak 2. çerçeve 3. durdurma sınırı 4. sap 5. dayanak 6. sabitleme plakası 7. civata 8. somun 9. alyan anahtarı

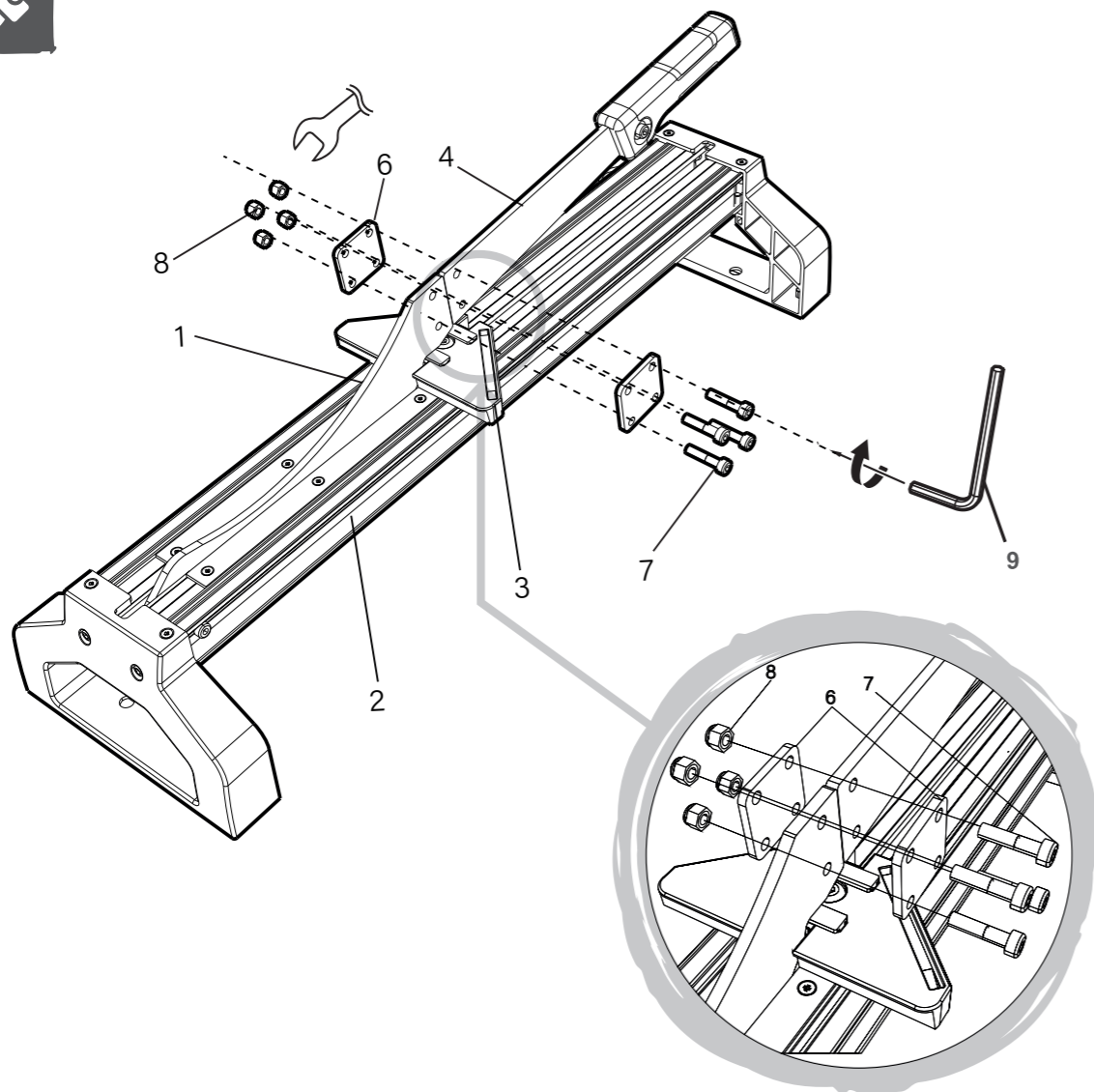


EN Installation
DE Installation
ES Instalación

FR Installation
RUS Установка
PT Instalação

PL Instalacja
RO Instalare
TR Montaj

4



EN Connect handle to blade with two fastening plates, four bolts and four nuts using the provided hex wrench and a 10 mm wrench. Tighten the connection securely. Check all connections periodically and fasten when required.

FR Fixez la poignée à la lame avec deux plaques de fixation, quatre boulons et quatre écrous à l'aide de la clé hexagonale fournie et d'une clé de 10 mm. Serrez fermement. Vérifiez régulièrement les fixations et resserrez-les si nécessaire.

PL Przymocować uchwyt do ostrza przy użyciu dwóch płytek mocujących, czterech śrub i czterech nakrętek za pomocą klucza imbusowego i klucza płaskiego 10 mm. Mocno dokręcić połączenia. Należy regularnie sprawdzać wszystkie połączenia i w razie potrzeby je dokręcać.

DE Verbinden Sie den Griff am Messer mit zwei Befestigungsplatten, vier Schrauben und vier Muttern. Verwenden Sie dazu den beiliegenden Sechskantschraubenschlüssel und einen 10-mm-Schraubenschlüssel. Ziehen Sie die Verbindung fest. Überprüfen Sie regelmäßig alle Verbindungen und befestigen Sie diese bei Bedarf.

RUS Закрепите нож на рукоятке с помощью двух крепежных пластин, четырех болтов и четырех гаек с помощью шестигранного ключа и ключа на 10 мм, входящих в комплект. Надежно затяните все крепежные детали. Регулярно проверяйте крепление и при необходимости затягивайте детали.

RO Prindeți mânerul de lamă cu două plăcuțe de fixare, patru șuruburi și patru piulițe, folosind cheia imbus furnizată și o cheie de 10 mm. Strângeți bine șuruburile. Verificați periodic toate îmbinările și strângeți-le atunci când e cazul.

ES Conecte el mango a la hoja con dos placas de fijación, cuatro tornillos y cuatro tuercas. Para ello, utilice la llave hexagonal suministrada y una llave inglesa de 10 mm. Apriete la conexión con firmeza. Compruebe todas las conexiones de forma periódica y apriételas cuando sea necesario.

PT Una a pega à lâmina com duas placas de fixação, quatro parafusos e quatro porcas, usando a chave hexagonal fornecida e uma chave de 10 mm. Aperte a união de forma segura. Verifique todas as uniões periodicamente e aperte-as quando necessário.

TR Birlikte verilen alyan anahtarını ve 10 mm'lik anahtarını kullanarak iki sabitleme plakası, dört civata ve dört somun ile sapı bıçağa takın. Bağlantı noktasını iyice sıkın. Tüm bağlantı noktalarını düzenli olarak kontrol edin ve gerektiğinde sağlamlaştırın.

EN Safety

DE Sicherheit

ES Seguridad

FR Sécurité

RUS Безопасность

PT Segurança

PL Bezpieczeństwo

RO Siguranța

TR Güvenlik

13

RO

Siguranța

Aceste instrucțiuni de siguranță nu sunt menite doar să asigure o durată mare de viață pentru mașina dvs., ci și să vă protejeze sănătatea și integritatea fizică. Citiți aceste informații cu atenție și asigurați-vă că ați înțeles toate indicațiile și posibilele consecințe în caz că nu le respectați.

Asigurați-vă că toți cei care lucrează cu această mașină au acces la aceste instrucțiuni. Doar persoanele familiarizate cu funcționarea mașinii și capabile să o utilizeze (în ceea ce privește starea fizică și mintală, instruirea și calificarea) au permisiunea să o folosească.

- ✓ Puneți mașina pe o suprafață rezistentă, stabilă, curată și netedă, pe care nu poate să alunece, să se miște sau să-și schimbe poziția în alt mod. Țineți cont de posibila deplasare a mașinii pe timpul operării și asigurați-vă că este suficient spațiu în jurul ei și că nu există obstacole care să împiedice folosirea sa în siguranță.
- ✓ Nu puneți mașina într-o poziție în care cineva se poate împiedica de ea.
- ✓ Asigurați o poziție sigură, pe o suprafață stabilă atât pentru dvs., cât și pentru mașină.
- ✓ Operați mașina folosind doar mânerul. Țineți degetele departe de zona de tăiere.
- ✓ Când nu este folosită, asigurați-vă că lama este coborâtă în poziția de depozitare!
- ✓ Când ridicați lama, mișcați-o până la opritorul din partea posterioară.
- ✓ Nu faceți modificări sau schimbări la mașină.
- ✓ Întotdeauna lucrați singur la mașină!
- ✓ Nu lăsați produsul la îndemâna copiilor. Când mașina nu este utilizată, asigurați-vă că zona de lucru/ depozitare este inaccesibilă copiilor.

Durata și condițiile de garanție

La Magnusson avem mare grijă să selectăm materiale de înaltă calitate și să utilizăm tehnici de fabricare care ne permit să creăm game de produse care încorporează design și durabilitate. Din acest motiv, oferim garanție pe viață care acoperă defectele de fabricație pentru mașina de tăiat plăci laminare și vinil. Mașina de tăiat plăci laminare și vinil are garanție de la data achiziției, dacă este cumpărată din magazin, sau de la livrare, dacă este cumpărată online, pentru uz casnic normal (neprofesional sau comercial). Puteți să faceți o solicitare în temeiul acestei garanții numai dacă prezentați dovada de achiziție din magazinul distribuitorului. Păstrați dovada achiziției într-un loc sigur.

Garanția acoperă defecțiunile produsului, cu condiția ca mașina de tăiat plăci laminare și vinil să fi fost utilizată în scopul prevăzut și să fi fost instalată, curățată, îngrijită și întreținută în conformitate cu practicile standard și cu informațiile conținute mai sus și în manualul de utilizare. Această garanție nu acoperă defectele și daunele cauzate de uzură normală a mașinii de tăiat plăci laminare și vinil, precum ascuțirea lamei și daune care pot fi rezultatul utilizării necorespunzătoare, instalării sau asamblării defectuoase, neglijenței, accidentelor sau modificărilor aduse produsului. Garanția este limitată la piesele recunoscute ca fiind defecte.

Drepturile acoperite de această garanție sunt aplicabile în țara de achiziție. Întrebările legate de garanție trebuie adresate unui magazin afiliat distribuitorului de la care ați achiziționat produsul.

Garanția se adaugă la drepturile dvs. legale și nu le afectează.

Acest lucru nu afectează drepturile dumneavoastră statutare. Această garanție nu acoperă kitul de evacuare.

Vă rugăm să rețineți că un certificat de garanție suplimentar va fi dat în magazinul din care veți achiziționa produsul.

ES

Seguridad

Estas instrucciones de seguridad no solo garantizan una larga vida útil del aparato, sino que también protegen su salud y bienestar. Lea detenidamente esta información y asegúrese de que entienda todos los puntos y las consecuencias potenciales si no los sigue.

Asegúrese que todas las personas que utilicen este aparato tienen acceso a estas instrucciones. Solo pueden utilizar este aparato las personas familiares con su uso y que sean capaces de utilizarlo (en términos de estado físico y mental, formación y cualificación).

- ✓ Coloque el aparato en una superficie firme, estable, limpia y nivelada en la que no pueda deslizarse, moverse ni cambiar su posición de alguna manera. Tenga en cuenta el movimiento potencial durante el uso del aparato; asegúrese de que hay suficiente espacio alrededor del aparato y de que no haya obstáculos que puedan impedir un uso seguro.
- ✓ No coloque el aparato de forma que produzca tropiezos.
- ✓ Compruebe que tanto usted como el aparato están en una posición segura y en una superficie estable.
- ✓ Utilice el aparato únicamente con el mango. Mantenga los dedos alejados de la zona de corte.
- ✓ Cuando no esté en uso, asegúrese de que la hoja se baja a la posición de guardado.
- ✓ Al abrir la hoja, desplácela hasta el tope de la parte trasera.
- ✓ No realice modificaciones ni cambios en el aparato.
- ✓ Utilice siempre el aparato solo.
- ✓ Mantenga el aparato fuera del alcance de los niños. Asegúrese de que los niños no tienen acceso a su zona de trabajo o almacenamiento cuando no utilice el aparato.

Duración y condiciones de la garantía

En Magnusson nos preocupamos por seleccionar materiales de alta calidad y usar técnicas de fabricación que nos permiten crear gamas de productos que aportan diseño y durabilidad. Por eso que ofrecemos una garantía de por vida contra defectos de fabricación para nuestra guillotina para suelos laminados y vinílicos. Esta guillotina para suelos laminados y vinílicos está cubierta por la garantía a partir de la fecha de compra, si se compra en la tienda, o de la fecha de entrega, si se compra por Internet, para uso normal doméstico (no profesional ni comercial). Conforme a una garantía, solo puede hacer una reclamación previa presentación de comprobante de compra en las tiendas del Distribuidor. Conserve su comprobante de compra en un lugar seguro.

La garantía cubre los fallos del producto y anomalías siempre y cuando la guillotina para suelos laminados y vinílicos se haya utilizado para los fines para los que está destinada y que su instalación, limpieza, cuidado y mantenimiento se haya efectuado de conformidad con la práctica habitual y con la información indicada anteriormente y en el manual del usuario. Esta garantía no cubre defectos ni daños causados por el desgaste normal de la guillotina para suelos laminados y vinílicos, como el filo de la hoja o los daños que pudieran ser el resultado de uso indebido, instalación o montaje deficientes, negligencia, accidente o modificación del producto. La garantía se limita a las piezas reconocidas como defectuosas.

Los derechos en virtud de esta garantía tienen vigencia en el país de compra. Las consultas relacionadas con la garantía deberán dirigirse a una tienda afiliada con el distribuidor en el que adquirió el producto.

La garantía es complementaria y no afecta a sus derechos legales.

Brico Dépôt queda responsable de los defectos de conformidad del producto según lo establecido por los artículos 114 a 124 del Real Decreto Legislativo 1/2007, de 16 de noviembre, por el que se aprueba el texto refundido de la Ley General para la Defensa de los Consumidores y Usuarios y otras leyes complementarias.

PT

Segurança

Estas instruções de segurança não se destinam apenas a garantir uma longa vida útil do seu aparelho, mas também protegem a sua saúde e bem-estar. Leia cuidadosamente estas informações e certifique-se de que compreende todos os pontos e as possíveis consequências do seu incumprimento.

Certifique-se de que todas as pessoas que trabalham com este aparelho têm acesso a estas instruções. Apenas pessoas familiarizadas com a utilização e que sejam capazes de operar o aparelho (em termos de condição física e mental, de formação e de qualificação) podem usar este aparelho.

- ✓ Coloque o aparelho numa superfície firme, estável, limpa e nivelada, onde não possa escorregar, deslocar-se ou alterar a sua posição. Tenha em atenção potenciais movimentos durante o funcionamento do aparelho e assegure-se de que há espaço livre suficiente à volta do aparelho e que não há obstáculos que possam impedir a utilização segura.
- ✓ Não posicione o aparelho de forma a que as pessoas possam tropeçar nele.
- ✓ Certifique-se de que o operador e o aparelho se encontram numa posição segura sobre uma superfície estável.
- ✓ Opere o aparelho utilizando apenas a sua pega. Mantenha os dedos fora da área de corte.
- ✓ Quando não estiver em utilização, certifique-se de que a lâmina está descida para a posição recolhida!
- ✓ Ao abrir a lâmina, desloque-a para a direita do batente de limite na área traseira.
- ✓ Não efetue quaisquer modificações ou alterações ao aparelho.
- ✓ Opere sempre o aparelho sozinho!
- ✓ Mantenha o aparelho fora do alcance das crianças. Assegure-se de que as crianças não têm acesso à sua área de trabalho/armazenamento quando o aparelho não estiver a ser usado.

Duração e condições da garantia

Na Magnusson empenhamo-nos especialmente na seleção cuidada de materiais de elevada qualidade e utilizamos técnicas de fabrico que nos permitem criar gamas de produtos que incorporam design e durabilidade. Este é o motivo pelo qual disponibilizamos uma garantia vitalícia que abrange defeitos de fabrico do nosso cortador de laminado e pavimento vinílico. Este cortador de laminado e pavimento vinílico dispõe de garantia a partir da data de aquisição, se comprado em loja, ou da data de entrega, se comprado online, para utilização doméstica normal (não profissional ou comercial). Só pode apresentar uma solicitação ao abrigo de uma garantia mediante apresentação do comprovativo de compra na loja do distribuidor. Guarde o comprovativo de compra num local seguro.

A garantia cobre avarias e falhas do produto, desde que o cortador de laminado e pavimento vinílico tenha sido utilizado para os efeitos a que se destina e sujeito a instalação, limpeza, cuidado e manutenção em conformidade com a prática padrão e as informações constantes acima e do manual do utilizador. Esta garantia não abrange defeitos e danos causados por desgaste natural do cortador de laminado e pavimento vinílico, como o estado de afiação da lâmina, nem danos que possam resultar de utilização indevida, instalação ou montagem defeituosas, negligência, acidentes ou modificações do produto. A garantia limita-se às peças identificadas como avariadas.

Os direitos no âmbito desta garantia têm força executiva no país de compra. As questões relativas à garantia devem ser esclarecidas junto de uma loja afiliada ao distribuidor onde adquiriu o produto.

A garantia complementa e não afeta os seus direitos legais.

Brico Depot é responsável por defeitos de conformidade do produto conforme nos termos da Lei das Garantias (Decreto-Lei n.º 67/2003, alterado pelo Decreto-Lei n.º 84/2008).

RUS

Безопасность

Данные инструкции предназначены не только для обеспечения долгого срока службы инструмента, но и для защиты вашего здоровья и жизни. Внимательно ознакомьтесь с приведенной информацией и убедитесь, что вам понятны инструкции и последствия их несоблюдения.

Убедитесь, что доступ к этим инструкциям есть у каждого пользователя этого устройства. Использовать устройство могут только лица, обладающие достаточными навыками для работы с инструментом и способные к его эксплуатации (в контексте физического и психического состояния, а также прохождения инструктажа и наличия квалификации).

- ☑ Установите устройство на твердую, устойчивую, чистую и ровную поверхность, с которой инструмент не соскользнет, не сдвинется и не изменит своего положения по любой другой причине. Убедитесь, что окружающие предметы не будут препятствовать безопасному использованию инструмента.
- ☑ Не ставьте инструмент там, где об него могут споткнуться люди.
- ☑ Убедитесь, что инструмент и сам пользователь находятся в безопасном и устойчивом положении.
- ☑ При работе с инструментом используйте только рукоятку. Не держите пальцы рук рядом с лезвием.
- ☑ Когда устройство не используется, нож должен быть опущен!
- ☑ При раскрытии ножа раздвигайте его до упора.
- ☑ Не вносите изменения в конструкцию устройства.
- ☑ Используйте инструмент в одиночку!
- ☑ Не допускайте детей к инструменту. Убедитесь, что у детей нет доступа в рабочую зону/место хранения инструмента.

Сроки и условия гарантии

Magnusson уделяет особое внимание выбору качественных материалов и использует технологии изготовления, которые позволяют нам создавать надежные товары с привлекательным дизайном. «ПОЖИЗНЕННАЯ» и «5-Летняя» гарантии (далее «Гарантия») распространяются как на товар, приобретенный непосредственно в нашем магазине, так и посредством службы доставки или в Интернет-магазине. Гарантия действует с момента передачи товара.

Заявление гарантийных требований возможно только при подтверждении приобретения товара в магазинах «Касторама». Храните документы, подтверждающие покупку, в надежном месте. Гарантия распространяется на недостатки и неисправности при условии, что товар Magnusson использовался по назначению, его установка и техническое обслуживание, а также уход за ним осуществлялись в соответствии с его назначением и руководством пользователя (если оно входит в комплект товара). Гарантийное обслуживание не распространяется на дефекты и повреждения, вызванные естественным износом товара, а также на повреждения, которые могли возникнуть по причине ненадлежащей эксплуатации, неправильной установки или сборки, неосторожного обращения или модификации товара. Гарантия распространяется только на детали, признанные некачественными.

Ниже представлены гарантийные сроки и ограничения гарантийных обязательств:

ПОЖИЗНЕННАЯ ГАРАНТИЯ

На следующие товары Magnusson распространяется пожизненная гарантия:

- ЗУБИЛА И ДОЛОТА
- СТРУБИЦЫ
- КУВАЛДЫ
- НАБОРЫ НАПИЛЬНИКОВ¹
- НАПИЛЬНИКИ И РАШПИЛИ¹
- НОЖОВКИ²
- МОЛОТКИ
- ИМБУСОВЫЙ КЛЮЧ (ШЕСТИГРАННЫЕ КЛЮЧИ/ КЛЮЧИ TORX)
- НАБОРЫ КЛЮЧЕЙ
- НОЖИ^{1/2}
- ЛИНЕЙНАЯ И ТОЧЕЧНАЯ МАРКИРОВКА
- МОЛОТЫ
- СТУСЛА¹
- НАБОР ОТВЕРТОК С БИТАМИ^{2/3}
- РУБАНКИ²
- ПЛОСКОГУБЦЫ¹
- НАБОР ОТВЕРТОК ДЛЯ ТОЧНЫХ РАБОТ
- ЛИНЕЙКИ И УГОЛЬНИКИ
- ПИЛЫ¹
- ОТВЕРТКИ
- КУВАЛДЫ С ДЛИННЫМИ РУКОЯТКАМИ
- НАБОРЫ ТОРЦЕВЫХ ГОЛОВОК И ИНСТРУМЕНТОВ^{2/3}
- ТОРЦЕВЫЕ ГАЕЧНЫЕ КЛЮЧИ
- ГАЕЧНЫЕ КЛЮЧИ
- ПРОФЕССИОНАЛЬНЫЕ СТРУБИЦЫ
- ПРОФЕССИОНАЛЬНЫЕ ОТВЕРТКИ
- СПЕЦИАЛЬНЫЕ ПИЛЫ^{1/2}
- СПИРТОВЫЕ УРОВНИ
- НАБОРЫ/КОМПЛЕКТЫ ИНСТРУМЕНТОВ^{2/3}
- ТИСКИ
- ДОЛОТА¹
- ЛОМЫ И ГВОЗДОДЕРЫ
- СТАНКИ ДЛЯ РЕЗКИ ЛАМИНАТА И ВИНИЛОВОЙ ПЛИТКИ¹
- РЕЗАКИ ДЛЯ ПЛИНТУСА¹
- ШАБЛОНЫ ПРОФИЛЬНЫЕ¹
- НАБОРЫ ДЛЯ УКЛАДКИ ЛАМИНАТА И ПАРКЕТА
- РАСПОРНЫЕ КЛИНЬЯ
- СКОБЫ ДЛЯ СТЯЖКИ ЛАМИНАТА И ПАРКЕТА
- ЛОПАТКИ ДЛЯ ПОДБИВКИ КОВРОЛИНА
- СТРЕТЧЕРЫ ДЛЯ РАСТЯЖКИ КОВРОЛИНА

5-ЛЕТНЯЯ ГАРАНТИЯ

На следующие товары Magnusson распространяется 5-летняя гарантия:

- ОБЖИМНЫЕ ИНСТРУМЕНТЫ
- ТЕХНОЛОГИЧНЫЕ ИЗМЕРИТЕЛЬНЫЕ ПРИБОРЫ
- ОБЖИМНЫЕ КЛЕЩИ
- ЛАЗЕРЫ И УРОВНИ
- ВЫРУБНЫЕ НОЖНИЦЫ ПО МЕТАЛЛУ¹
- ТРЕЩОТЧНЫЕ РУКОЯТКИ
- НАБОРЫ ТРЕЩОТЧНЫХ ОТВЕРТОК²
- РЕВЕРСИВНЫЙ ИНСТРУМЕНТ ДЛЯ СНЯТИЯ ИЗОЛЯЦИИ¹
- РУЛЕТКИ
- ДИНАМОМЕТРИЧЕСКИЕ КЛЮЧИ4
- ТРЕНОГА

1. Гарантия не распространяется на заточку зубьев, лезвий и режущих кромок.
2. Гарантия не распространяется на расходные материалы, которые используются до износа или повреждения (например, биты отверток, лезвия для ножовок, лезвия для ножей и т.д.). За исключением деталей, на которые распространяется 5-летняя гарантия.
3. На точность/калибровку предоставляется гарантия 1 год со дня приобретения.

Если в течение гарантийного срока в товаре Magnusson будет обнаружен дефект, покупатель вправе предъявить продавцу требования, предусмотренные законодательством о защите прав потребителей, в том числе, по своему выбору предъявить одно из следующих требований: о замене товара на такой же или аналогичный, о соразмерном уменьшении покупной цены, о безвозмездном устранении недостатков, о возврате уплаченной стоимости, а в отношении технически сложного товара:

о возврате уплаченной стоимости либо о его замене на такой же или аналогичный товар.

Настоящая гарантия действует только в стране приобретения или доставки изделия и не может быть передана в любую другую страну. Настоящая гарантия не может распространяться на другое изделие. В отношении настоящей гарантии действует применимое местное законодательство. Настоящая гарантия дополняет и не влияет на ваши предусмотренные законом права потребителя в отношении неисправных продуктов. С любыми вопросами по гарантии рекомендуем обращаться в магазин «Касторама», в котором вы приобрели товар Magnusson.

Это не влияет на ваши законные права.



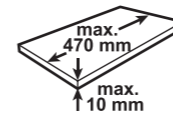
01

- EN Protection
- FR Protection
- PL Ochrona
- DE Schutz
- RUS Средства защиты
- RO Protecție
- ES Protección
- PT Proteção
- TR Koruma

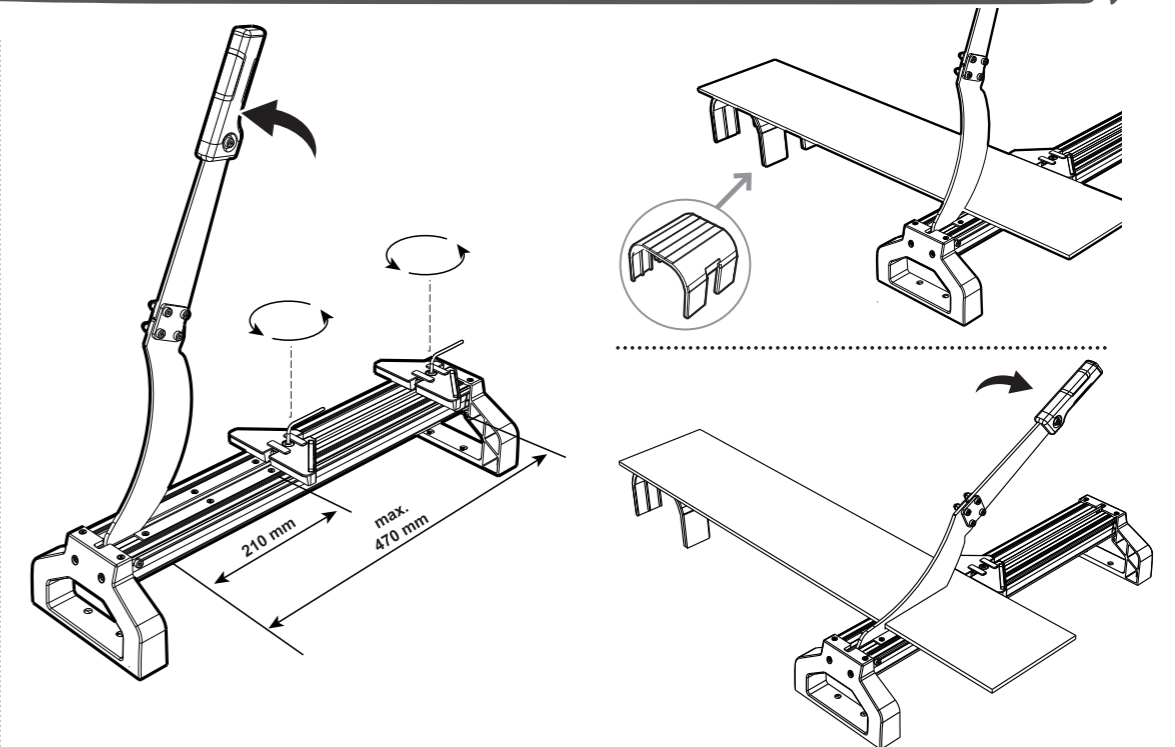
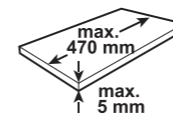


02

- EN Laminate
- FR stratifié
- PL Panele laminowane
- DE Laminat
- RUS ламинат
- RO plăci laminate
- ES suelo laminado
- PT laminado
- TR laminant

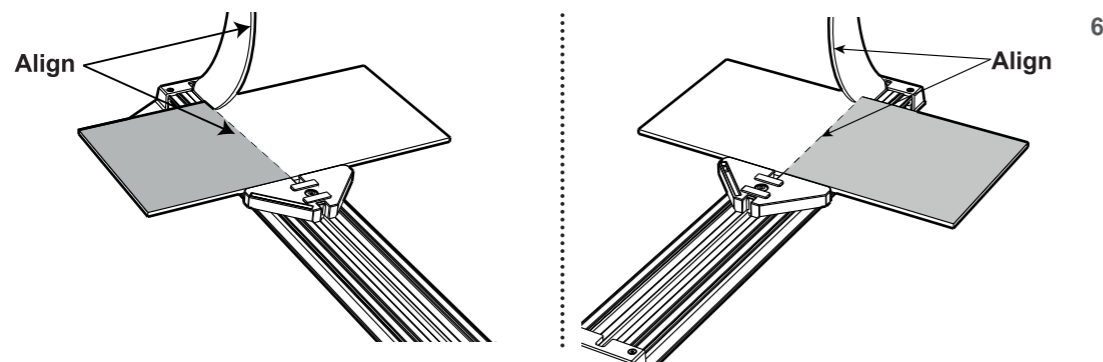


- EN Vinyl
- FR vinyle
- PL Panele winylowe
- DE Vinyl
- RUS винил
- RO vinil
- ES suelo vinílico
- PT pavimento vinílico
- TR vinil



- EN The appliance does not cut laminate but punches through it, thereby producing linear scrap that is up to 10 mm wide.
- FR L'appareil ne coupe pas le stratifié mais le perce, ce qui produit des copeaux linéaires faisant jusqu'à 10 mm de largeur.
- PL Urządzenie nie tnę laminatu, ale go przebija, tworząc w ten sposób odpad o szerokości do 10 mm.
- DE Das Gerät schneidet nicht das Laminat, sondern stanzt das Material. Dadurch entsteht linienförmiger Ausschuss mit einer Breite von bis zu 10 mm.
- RUS Инструмент не режет ламинат, а пробивает его, то есть наносит на материал прямой несквозной пропил шириной до 10 мм.
- RO Mașina nu taie plăcile laminate, ci le perforază, producând aşadar resturi liniare care au până la 10 mm lăţime.
- ES El aparato no corta la lama, sino que realiza perforaciones en ella; así se consiguen cortes lineales con un ancho de hasta 10 mm.
- PT O aparelho não corta laminado mas perfura-o, produzindo assim uma marcação linear com até 10 mm de largura.
- TR Cihaz, laminantı kesmek yerine basınçla içinden geçerek ikiye ayırır bu nedenle 10 mm'ye varan genişlikte doğrusal bir artık kısım oluşur.

- EN Align
- FR aligner
- PL Wyrównać
- DE Ausrichten
- RUS выравнивать
- RO Alinia
- ES Alinear
- PT Alinhar
- TR hizalama



- EN** Draw a line on the plank with a pen. For a left plank, ensure the line is aligned to the right surface of the blade. For a right plank, ensure the line is aligned to the left surface of the blade.
- FR** Tracez une ligne sur la planche avec un stylo. Pour une coupe à gauche, assurez-vous que la ligne est alignée avec la surface gauche de la lame. Pour une coupe à droite, assurez-vous que la ligne est alignée avec la surface droite de la lame.
- PL** Narysować na panelu linię przy użyciu pisaka. W przypadku lewego panelu upewnić się, że linia jest wyrównana do lewej powierzchni ostrza. W przypadku prawego panelu upewnić się, że linia jest wyrównana do prawej powierzchni ostrza.
- DE** Zeichnen Sie mit einem Stift eine Linie auf die Platte. Stellen Sie bei einer nach links ausgerichteten Platte sicher, dass die Linie an die linke Oberfläche des Messers ausgerichtet ist. Stellen Sie bei einer nach rechts ausgerichteten Platte sicher, dass die Linie an die rechte Oberfläche des Messers ausgerichtet ist.
- RUS** Проведите на доске линию ручкой. При работе с левой доской убедитесь, что эта линия совмещена с левой стороной ножа. При работе с правой доской убедитесь, что эта линия совмещена с правой стороной ножа.
- RO** Trasați o linie cu creionul pe placă. Pentru o placă tăiată pe stânga, asigurați-vă că linia este aliniată cu suprafața din stânga a lamei. Pentru o placă tăiată pe dreapta, asigurați-vă că linia este aliniată cu suprafața din dreapta a lamei.
- ES** Dibuje una línea en la lama con un lápiz. Para cortar una lama hacia el lado izquierdo, compruebe que la línea y la superficie izquierda de la hoja están alineadas. Para cortar una lama hacia el lado derecho, compruebe que la línea y la superficie derecha de la hoja están alineadas.
- PT** Trace uma linha sobre a régua com uma caneta. Para uma régua esquerda, assegure-se de que a linha está alinhada com a superfície esquerda da régua. Para uma régua direita, assegure-se de que a linha está alinhada com a superfície direita da régua.
- TR** Kalemle kalas üzerine bir çizgi çizin. Soldaki kalas için çizginin bacağıın sol yüzeyi ile hizalı olduğundan emin olun. Sağdaki kalas için çizginin bacağıın sağ yüzeyi ile hizalı olduğundan emin olun.

- EN Safety
- DE Sicherheit
- ES Seguridad
- FR Sécurité
- RUS Безопасность
- PT Segurança
- PL Bezpieczeństwo
- RO Siguranța
- TR Güvenlik

PL

Bezpieczeństwo

Niniejsze instrukcje bezpieczeństwa mają na celu nie tylko zapewnienie długiego okresu użytkowania urządzenia, ale także ochronę zdrowia i dobrego samopoczucia użytkowników. Należy uważnie przeczytać te informacje, aby dokładnie zrozumieć ewentualne zagrożenia i potencjalne konsekwencje wynikające z niezastosowania się do instrukcji.

Upewnij się, że instrukcja jest dostępna dla wszystkich osób pracujących z tym urządzeniem. Urządzenia mogą używać jedynie osoby zaznajomione z jego działaniem, które są w stanie je obsługiwać (pod względem fizycznym i psychicznym, szkolenia i kwalifikacji).

- Ustawić urządzenie na stabilnej, czystej i poziomej powierzchni, na której urządzenie nie może się ześlizgnąć, przesunąć ani zmienić położenia w inny sposób. Należy pamiętać o możliwości poruszenia się urządzenia podczas pracy i zapewnić wystarczającą ilość miejsca wokół urządzenia, aby żadne przeszkody nie ograniczały możliwości bezpiecznego użytkowania.
- Nie ustawiać urządzenia w taki sposób, aby mogły się o nie potknąć inne osoby.
- Upewnij się, że urządzenie jest bezpiecznie ustawione na stabilnej powierzchni.
- Urządzenie należy obsługiwać wyłącznie za pomocą uchwytu. Trzymać palce z dala od obszaru cięcia.
- Jeśli urządzenie nie jest używane, należy opuścić ostrze do położenia spoczynkowego!
- Podczas otwierania ostrza należy przesunąć je w kierunku ogranicznika w tylnej części.
- Nie modyfikować urządzenia w żaden sposób.
- Urządzenie należy obsługiwać samodzielnie!
- Trzymać urządzenie poza zasięgiem dzieci. Upewnij się, że dzieci nie mają dostępu do miejsca pracy/przechowywania, gdy urządzenie nie jest używane.

Długość i warunki gwarancji

Marka Magnusson przykłada szczególną wagę do tego, aby wybierać materiały wysokiej jakości i stosować techniki produkcyjne, które umożliwiają tworzenie wytrzymałych, a zarazem atrakcyjnych produktów. Dlatego też oferujemy dożywotnią gwarancję obejmującą wady produkcyjne na naszą gilotynę do cięcia paneli laminowanych i podłóg winylowych. Gilotyna do cięcia paneli laminowanych i podłóg winylowych jest objęta gwarancją od daty zakupu (zakup w sklepie) lub dostawy (zakup przez Internet) w przypadku normalnego (nieprofesjonalnego ani komercyjnego) użytku domowego. W ramach tej gwarancji użytkownik może dokonać zgłoszenia reklamacyjnego po przedstawieniu dowodu zakupu w sklepach dystrybutora. Dowód zakupu należy przechowywać w bezpiecznym miejscu.

Gwarancja obejmuje usterki i awarie, przy założeniu, że gilotyna do cięcia paneli laminowanych i podłóg winylowych była używana zgodnie z przeznaczeniem oraz zmontowana, czyszczona, konserwowana i serwisowana zgodnie ze standardowymi praktykami i informacjami zawartymi powyżej oraz w instrukcji obsługi. Niniejsza gwarancja nie obejmuje wad ani uszkodzeń wynikających z normalnego zużycia gilotyny do cięcia paneli laminowanych i podłóg winylowych, uszkodzeń będących skutkiem niewłaściwego użytkowania, montażu lub złożenia, a także zaniedbania, wypadku i modyfikacji produktu. Gwarancja obejmuje tylko wadliwe części.

Prawa wynikające z niniejszej gwarancji mają zastosowanie w kraju zakupu. Pytania dotyczące gwarancji należy kierować do sklepu współpracującego z dystrybutorem, w którym zakupiono produkt.

Niniejsza gwarancja jest dokumentem dodatkowym, który nie ma wpływu na ustawowe prawa konsumenta w zakresie uszkodzonych towarów.

W ramach gwarancji Kupujący może uzyskać zwrot zapłaconej ceny albo wymianę produktu lub jego naprawę lub inne usługi, których skutkiem będzie usunięcie wad produkcyjnych. Kupujący jest zobowiązany do współdziałania z Gwarantem przy realizacji swoich uprawnień wynikających z niniejszej gwarancji. Kupujący, który korzysta z uprawnień wynikających z niniejszej gwarancji powinien dostarczyć produkt na podany niżej adres Gwaranta lub do sklepu, w którym go nabył.

Gwarant zobowiązuje się do wykonania swoich obowiązków niezwłocznie, ale nie później niż w terminie 21 dni.

Udzielenie przez Gwaranta gwarancji nie wyłącza, nie ogranicza ani nie zawiesza uprawnień Kupującego wynikających z przepisów o rękojmi za wady rzeczy sprzedanej.

DE

Sicherheit

Diese Sicherheitsanweisungen dienen nicht nur einer langen Lebensdauer Ihres Geräts, sondern tragen auch zum Schutz Ihrer Gesundheit bei. Bitte lesen Sie diese Informationen sorgfältig durch und vergewissern Sie sich, dass Sie alle Schritte und die möglichen Konsequenzen bei Nichtbeachtung verstanden haben.

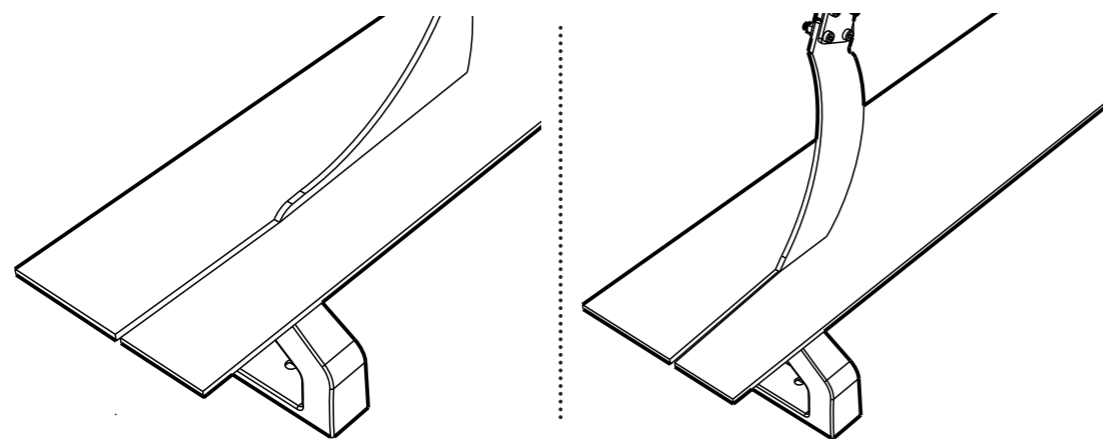
Stellen Sie sicher, dass alle Personen, die mit diesem Gerät arbeiten, auf diese Anweisungen zugreifen können. Dieses Gerät sollte nur von Personen bedient werden, die mit der Bedienung vertraut sind und das Gerät bedienen können (hinsichtlich des physischen und geistigen Zustands, Schulung und Qualifizierung).

- Stellen Sie das Gerät auf einer festen, stabilen, sauberen und ebenen Oberfläche auf, wo es nicht verrutschen oder verschoben und die Position anderweitig nicht verändert werden kann. Stellen Sie sicher, dass das Gerät beim Bedienen nicht verschoben wird, ausreichend Platz um das Gerät herum vorhanden ist und dass keine Hindernisse einer sicheren Bedienung im Weg stehen.
- Stellen Sie das Gerät so auf, dass keine Personen darüber stolpern können.
- Stellen Sie sicher, dass sowohl Sie als auch das Gerät einen sicheren Halt auf einer stabilen Oberfläche haben.
- Bedienen Sie das Gerät nur mit dem Griff. Halten Sie Ihre Finger vom Schnittbereich fern.
- Stellen Sie bei Nichtbenutzung des Geräts sicher, dass das Messer abgesenkt ist!
- Wenn Sie das Messer öffnen, schieben Sie es zum Begrenzungsanschlag an der Rückseite.
- Nehmen Sie keine Änderungen oder Anpassungen am Gerät vor.
- Betreiben Sie das Gerät immer alleine!
- Bewahren Sie das Gerät außerhalb der Reichweite von Kindern auf. Stellen Sie sicher, dass Kinder keinen Zutritt zu Ihrem Arbeits-/Lagerbereich haben, wenn das Gerät nicht verwendet wird.

Garantiebedingungen und -dauer

Bei Magnusson legen wir besonderen Wert auf qualitativ hochwertige Materialien und Herstellungsmethoden, mit denen wir Produktreihen erstellen können, die durch Design und Haltbarkeit hervorstechen. Daher gewähren wir eine lebenslange Garantie auf Fertigungsmängel an unserem Laminat- und Vinylschneider. Dieser Laminat- und Vinylschneider verfügt über eine Garantie ab Kaufdatum, wenn es im Laden gekauft wurde, oder ab Lieferdatum, wenn es online gekauft wurde und für den normalen (nicht gewerbsmäßigen oder kommerziellen) Hausgebrauch verwendet wird. Sie können Garantieansprüche nur gegen Vorlage des Kaufbelegs vom Händlerbetrieb geltend machen. Bewahren Sie den Kaufbeleg bitte an einem sicheren Ort auf.

Die Garantie deckt Produktausfälle und Fehlfunktionen ab, vorausgesetzt der Laminat- und Vinylschneider wurde wie vorgesehen verwendet und dem Standard gemäß, sowie nach den oben angegebenen Informationen und den Informationen in der Bedienungsanleitung installiert, gereinigt, gepflegt und gewartet. Diese Garantie deckt weder Defekte und Schäden ab, die durch normalen Verschleiß des Laminat- und Vinylschneiders, z. B. Schärfe der Klinge, verursacht wurden, noch Schäden, die auf unsachgemäße Verwendung, fehlerhafte Installation oder



- EN** Readjust the limit stop accordingly before and during operation. Be careful: please maintain the plank firmly.
- FR** Réajustez la butée réglable en conséquence avant et pendant l'utilisation. Veillez à maintenir la planche fermement.
- PL** Odpowiednio wyregulować ogranicznik przed rozpoczęciem i w trakcie pracy. Zachować ostrożność: należy pewnie trzymać panel.
- DE** Richten Sie den Begrenzungsanschlag vor und während dem Arbeiten entsprechend neu aus. Vorsicht: Halten Sie die Platte fest.
- RUS** Устанавливайте упорный ограничитель в нужном положении до и во время работы. Соблюдайте осторожность: доска должна быть надежно зафиксирована.
- RO** Reajustați opritorul în consecință înainte și în timpul operațiunii. Aveți grijă: țineți placa nemișcată.
- ES** Vuelva a ajustar el tope como corresponda antes de la tarea y mientras la realiza. Tenga cuidado: sujete la lama con firmeza.
- PT** Reajuste o batente de limite em conformidade antes e durante a operação. Tenha cuidado: segure sempre a régua com firmeza.
- TR** Durdurma sınırını işlem öncesinde ve sırasında yeniden ayarlayın. Dikkat: Lütfen kalası sıkı tutun.



EN Safety
DE Sicherheit
ES Seguridad

EN Safety

These safety instructions are not just intended to ensure a long life of your appliance but also to protect your health and well-being. Please read this information carefully and make sure you understand all points and the potential consequences of not following them.

Make sure that everyone who works with this appliance has access to these instructions. Only persons familiar with the use and who are capable of operating the appliance (in terms of physical and mental condition, training and qualification) may use this appliance.

- Place the appliance on a firm, stable, clean and level surface where it cannot slip, move or otherwise change its position. Mind potential movement during operation of the appliance and ensure enough space around the appliance and that no obstructions can prevent safe usage.
- Do not place the appliance in a way that persons can trip over it.
- Make sure that both you and the appliance have a safe position on a stable surface.
- Operate the appliance only by using its handle. Keep your fingers off the cutting area.
- When not in use, ensure that the blade is lowered down in the stow away position!
- When opening the blade move it right to the limit stop at the rear.
- Do not make any modifications or changes to the appliance.
- Always operate the appliance alone!
- Keep the appliance away from children. Ensure that children have no access to your work / storage area when the appliance is not in use.

Warranty Period and Conditions

At Magnusson we take special care to select high quality materials and use manufacturing techniques that allow us to create ranges of products incorporating design and durability. That's why we offer a life time guarantee against manufacturing defects on our Laminate & Vinyl cutter.

This Laminate & Vinyl cutter is guaranteed from the date of purchase, if bought in store, or delivery, if bought online, for normal (non-professional or commercial) household use. You may only make a claim under a guarantee upon presentation of the proof of a purchase at Distributor's stores. Please keep your proof of purchase in a safe place.

The guarantee covers product failures and malfunctions provided the Laminate & Vinyl cutter was used for the purpose for which it is intended and subject to installation, cleaning, care and maintenance in accordance with standard practice and with the information contained above and in the user manual. This guarantee does not cover defects and damage caused by normal wear and tear of Laminate & Vinyl cutter, such as sharpness of the blade and damage that could be the result of improper use, faulty installation or assembly, neglect, accident or modification of the product. The guarantee is limited to parts recognised as defective.

Rights under this guarantee are enforceable in the country of purchase. Guarantee related queries should be addressed to a store affiliated with the distributor you purchased the product from.

The guarantee is in addition to and does not affect your statutory rights.

FR Sécurité
RUS Безопасность
PT Segurança
PL Bezpieczeństwo
RO Siguranța
TR Güvenlik

FR Sécurité

Ces consignes de sécurité ne servent pas uniquement à maintenir votre appareil en état, elles visent également à préserver votre santé. Veuillez lire attentivement ces informations et vous assurer de comprendre chaque point ainsi que les conséquences que peut avoir le non-respect de ces consignes.

Assurez-vous que toute personne utilisant cet appareil a accès à ces instructions. Seules les personnes qui savent utiliser cet appareil et qui en sont capables (état physique et mental, expérience et qualification) peuvent utiliser l'appareil.

- Installez l'appareil sur une surface ferme, stable, propre et de niveau, de sorte qu'il ne glisse pas, ne bouge pas ni ne change de position. Veillez à ne pas faire bouger l'appareil pendant l'utilisation et assurez-vous que l'espace environnant est suffisamment dégagé pour un travail en toute sécurité.
- N'installez pas l'appareil dans un endroit où quelqu'un risquerait de trébucher dessus.
- Installez l'appareil sur une surface stable et placez-vous, vous et l'appareil, dans une position sûre.
- Utilisez l'appareil uniquement en le tenant par la poignée. Éloignez vos doigts de la zone de coupe.
- Lorsque vous n'utilisez pas l'appareil, assurez-vous que la lame est abaissée et rangée !
- Lorsque vous relevez la lame, amenez-la jusqu'à la butée réglable à l'arrière.
- Ne modifiez pas la structure de l'appareil.
- Utilisez toujours l'appareil sans personne à vos côtés !
- Tenez l'appareil hors de portée des enfants. Assurez-vous que les enfants n'ont pas accès à votre espace de travail/de rangement lorsque vous n'utilisez pas l'appareil.

Durée et conditions de garantie

Chez Magnusson, nous veillons tout particulièrement à sélectionner des matériaux de haute qualité et à utiliser des techniques de fabrication qui nous permettent de créer des gammes de produits à la fois design et durables. Pour cette raison, nous offrons une garantie à vie contre les défauts de fabrication de notre presse coupante pour stratifié et vinyle. Cette presse coupante pour stratifié et vinyle est garantie à compter de la date d'achat, en cas d'achat en magasin, ou de la date de livraison, en cas d'achat sur Internet, pour une utilisation normale (non commerciale, ni professionnelle). Toute réclamation dans le cadre d'une garantie se fera sur présentation de votre preuve d'achat au magasin du distributeur. Veuillez conserver votre preuve d'achat dans un lieu sûr.

La garantie couvre les pannes et dysfonctionnements matériels à condition que la presse coupante pour stratifié et vinyle ait été utilisée conformément à l'usage pour lequel elle a été conçue et qu'elle ait été montée, nettoyée et entretenue conformément aux règles standard et avec les informations présentes dans ce manuel d'utilisation. Cette garantie ne couvre pas les défauts et dommages causés par l'usure normale de la presse coupante pour stratifié et vinyle, comme l'usure du tranchant de la lame, ni les dommages pouvant résulter d'une utilisation non conforme, d'une installation ou d'un assemblage défectueux, ou d'une négligence, d'un accident ou d'une modification du produit. La garantie est limitée aux pièces reconnues défectueuses.

Cette garantie est valable dans le pays où le produit a été acheté. Toute demande au titre de la garantie doit être adressée à un magasin affilié au distributeur auprès duquel vous avez acheté le produit.

Cette garantie s'ajoute à vos droits statutaires, sans les affecter.

Indépendamment de cette garantie commerciale, le vendeur reste tenu de la garantie légale de conformité mentionnée aux articles L217-4 à L217-12 et de celle relative aux défauts de la chose vendue, dans les conditions prévues aux articles 1641 à 1648 et 2232 du Code Civil.

Article L217-4 du Code de la consommation

Le vendeur livre un bien conforme au contrat et répond des défauts de conformité existant lors de la délivrance. Il répond également des défauts de conformité résultant de l'emballage, des instructions de montage ou de l'installation lorsque celle-ci a été mise à sa charge par le contrat ou a été réalisée sous sa responsabilité.

Article L217-5 du Code de la consommation

Le bien est conforme au contrat:

1. S'il est propre à l'usage habituellement attendu d'un bien semblable et, le cas échéant:
 - s'il correspond à la description donnée par le vendeur et possède les qualités que celui-ci a présentées à l'acheteur sous forme d'échantillon ou de modèle;
 - s'il présente les qualités qu'un acheteur peut légitimement attendre eu égard aux déclarations publiques faites par le vendeur, par le fabricant ou par son représentant, notamment dans la publicité ou sur l'étiquetage;
2. Ou s'il présente les caractéristiques définies d'un commun accord par les parties ou est propre à tout usage spécial recherché par l'acheteur, porté à la connaissance du vendeur et que ce dernier a accepté.

Article L217-12 du Code de la consommation

L'action résultant du défaut de conformité se prescrit par deux ans à compter de la délivrance du bien.

Article L217-16 du Code de la consommation

Lorsque l'acheteur demande au vendeur, pendant le cours de la garantie commerciale qui lui a été consentie lors de l'acquisition ou de la réparation d'un bien meuble, une remise en état couverte par la garantie, toute période d'immobilisation d'au moins sept jours vient s'ajouter à la durée de la garantie qui reste à courir

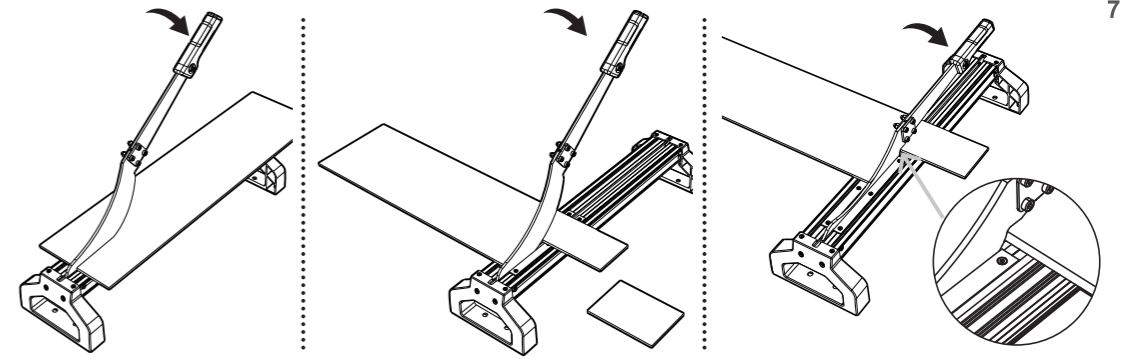
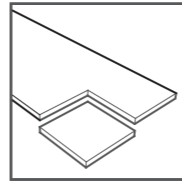
Cette période court à compter de la demande d'intervention de l'acheteur ou de la mise à disposition pour réparation du bien en cause, si cette mise à disposition est postérieure à la demande d'intervention.

Article 1641 du Code civil

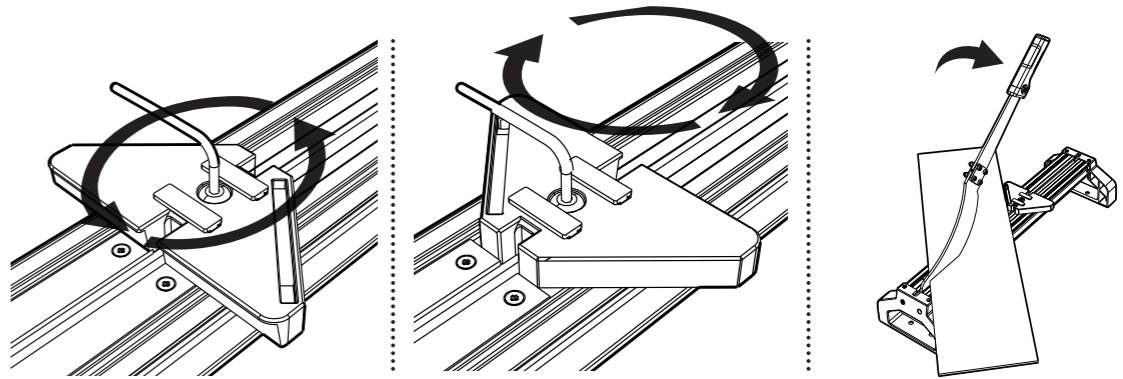
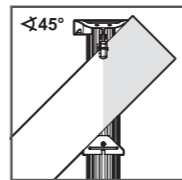
Le vendeur est tenu de la garantie en cas de défauts cachés de la chose vendue qui la rendent impropre à l'usage auquel on la destine, ou qui diminuent tellement cet usage que l'acheteur ne l'aurait pas acquise, ou n'en aurait donné qu'un moindre prix, s'il les avait connus.

Article 1648 du Code civil

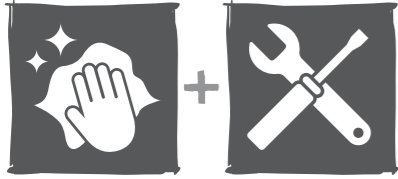
L'action résultant des vices rédhibitoires doit être intentée par l'acquéreur dans un délai de deux ans à compter de la découverte du vice.



- EN First cut lengthwise, then cut crosswise. Before pushing down the blade completely, ensure end of blade aligns with desired length.
- FR Coupez d'abord dans le sens de la longueur, puis de la largeur. Avant d'abaisser complètement la lame, assurez-vous que l'extrémité de la lame est alignée avec la longueur souhaitée.
- PL Najpierw przycinać panel wzdłuż, a następnie w poprzek. Przed całkowitym wciśnięciem ostrza upewnij się, że jest ono wyrównane z żądaną długością.
- DE Schneiden Sie zunächst in Längs- und dann in Querrichtung. Bevor Sie das Messer vollständig herunterdrücken, stellen Sie sicher, dass das Messerende mit der gewünschten Länge übereinstimmt.
- RUS Сначала выполняйте разрезы вдоль, а затем поперек. Прежде чем опустить нож, убедитесь, что конец лезвия совмещен по желаемой длине реза.
- RO Mai întâi tăiați pe lungime și apoi transversal. Înainte de a împinge complet în jos lama, asigurați-vă că atâ aliniat muchia lamei cu lungimea dorită.
- ES Primero corte a lo largo y luego hágalo transversalmente. Antes de bajar la hoja completamente, compruebe que el extremo de la hoja se alinea con la longitud deseada.
- PT Primeiro, corte longitudinalmente e, em seguida, transversalmente. Antes de pressionar a lâmina completamente para baixo, certifique-se de que a extremidade da lâmina está alinhada com o comprimento pretendido.
- TR Önce uzunlamasına ardından enlemesine kesin. Bıçağı tamamen bastırmadan önce bıçak ucunun istenilen uzunluk ile hizalı olduğundan emin olun.

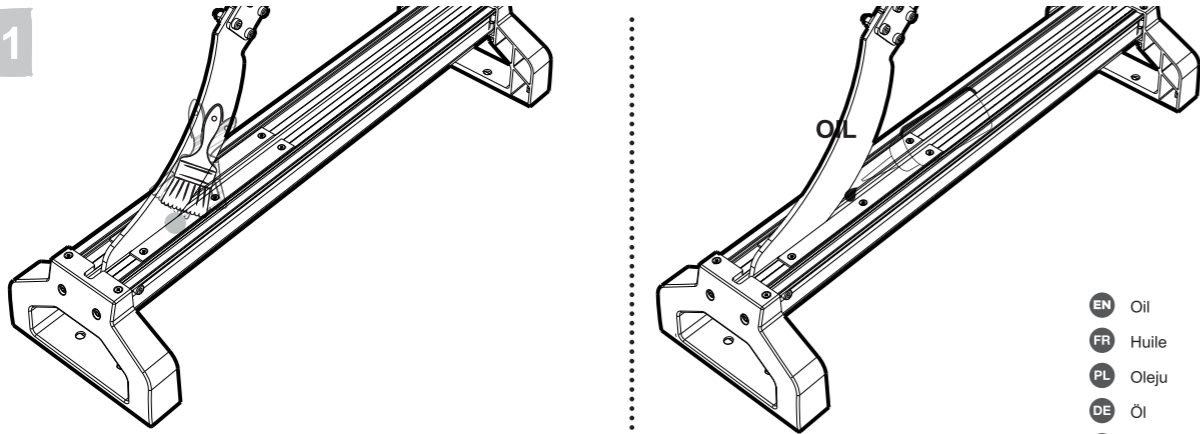


- EN After rotating the limit stop, ensure it is fixed tightly.
- FR Après avoir tourné la butée réglable, assurez-vous qu'elle est fixée correctement.
- PL Po obróceniu ogranicznika należy go mocno dokręcić.
- DE Nachdem Sie den Begrenzungsanschlag gedreht haben, stellen Sie sicher, dass er fest sitzt.
- RUS После установки упорного ограничителя в нужное положение надежно зафиксируйте его.
- RO După rotirea opritorului, asigurați-vă că este bine fixat.
- ES Después de girar el tope, compruebe que está bien fijado.
- PT Depois de rodar o batente de limite, certifique-se de que este está bem fixo.
- TR Durdurma sınırını döndürdükten sonra sınırın sıkıca sabitlendiğinden emin olun.



- | | | |
|----------------------------|-----------------------------|------------------------------|
| EN Care & maintenance | FR Entretien et maintenance | PL Pielęgnacja & konserwacja |
| DE Wartung und Pflege | RUS Уход и обслуживание | RO Îngrijire și întreținere |
| ES Cuidado y mantenimiento | PT Cuidados e manutenção | TR Bakım ve Muhafaza |

01



- | | |
|-----------|-----------|
| EN Oil | RO Ulei |
| FR Huile | ES aceite |
| PL Oleju | PT Óleo |
| DE Öl | TR yağı |
| RUS масло | |

EN Do not use strong or abrasive cleaning agents. Remove any obstruction from the appliance with a brush. For heavily soiled parts use a soft, damp cloth with a mild cleaning agent and gently remove any dirt. Periodically, before and after long storage periods lubricate the blade mechanism with machine oil. Prevent oil from spilling on other parts of the appliance. Remove any excessive oil residue carefully with a dry cloth. Servicing of the appliance, other than the tasks described in this manual, only through a competent professional before and after long storage periods lubricate the blade mechanism with machine oil. Prevent oil from spilling on other parts of the appliance. Remove any excessive oil residue carefully with a dry cloth. Servicing of the appliance, other than the tasks described in this manual, only through a competent professional.

FR N'utilisez pas de détergents agressifs ou abrasifs. Retirez tous les débris de l'appareil à l'aide d'une brosse. Pour les parties fortement souillées, utilisez un chiffon doux humide et un détergent doux, puis retirez doucement les saletés. Avant de ranger l'appareil et après une longue période sans utilisation, lubrifiez le mécanisme de la lame avec de l'huile machine. Évitez de renverser de l'huile sur les autres parties de l'appareil. À l'aide d'un chiffon sec, retirez avec précaution le surplus d'huile. Toute autre tâche d'entretien de l'appareil que celles spécifiées dans ce manuel doit être effectuée par une personne qualifiée.

PL Nie stosować silnych ani ściernych środków czyszczących. Usunąć wszelkie zanieczyszczenia z urządzenia za pomocą szczotki. W przypadku silnie zabrudzonych części należy użyć miękkiej, wilgotnej szmatki z łagodnym środkiem czyszczącym i delikatnie usunąć wszelkie zanieczyszczenia. Okresowo, przed i po długim okresie przechowywania, nasmarować mechanizm ostrza olejem maszynowym. Nie dopuszczać do rozlania oleju na inne części urządzenia. Ostrożnie usunąć nadmiar oleju za pomocą suchej szmatki. Obsługę urządzenia w zakresie innym niż czynności opisane w niniejszej instrukcji mogą zajmować się tylko wykwalifikowane osoby.

DE Verwenden Sie keine aggressiven oder scheuernden Reinigungsmittel. Beseitigen Sie alle Rückstände im Gerät mit einer Bürste. Verwenden Sie bei stark verschmutzten Teilen ein weiches, feuchtes Tuch mit einem milden Reinigungsmittel und entfernen Sie vorsichtig den Schmutz. Schmieren Sie das Messer vor oder nach einer längeren Lagerung regelmäßig mit Maschinenöl ein. Achten Sie darauf, dass das Öl nicht auf andere Teile des Geräts verschüttet wird. Entfernen Sie überschüssige Ölrückstände vorsichtig mit einem trockenen Tuch. Eine andere als in diesem Handbuch beschriebene Wartung des Geräts sollte nur durch Fachpersonal durchgeführt werden.

RUS Не используйте для очистки сильные или абразивные моющие средства. С помощью щетки удалите все загрязнения. Для очистки сильно загрязненных элементов используйте мягкую влажную ткань и мягкое чистящее средство. Прежде чем убрать инструмент на длительное хранение и регулярно во время хранения смазывайте механизм ножа машинным маслом. Не допускайте попадания масла на другие элементы устройства. Лишнее масло можно убрать сухой тканью. Обслуживание устройства кроме операций, описанных в данной инструкции, должен выполнять только компетентный специалист.

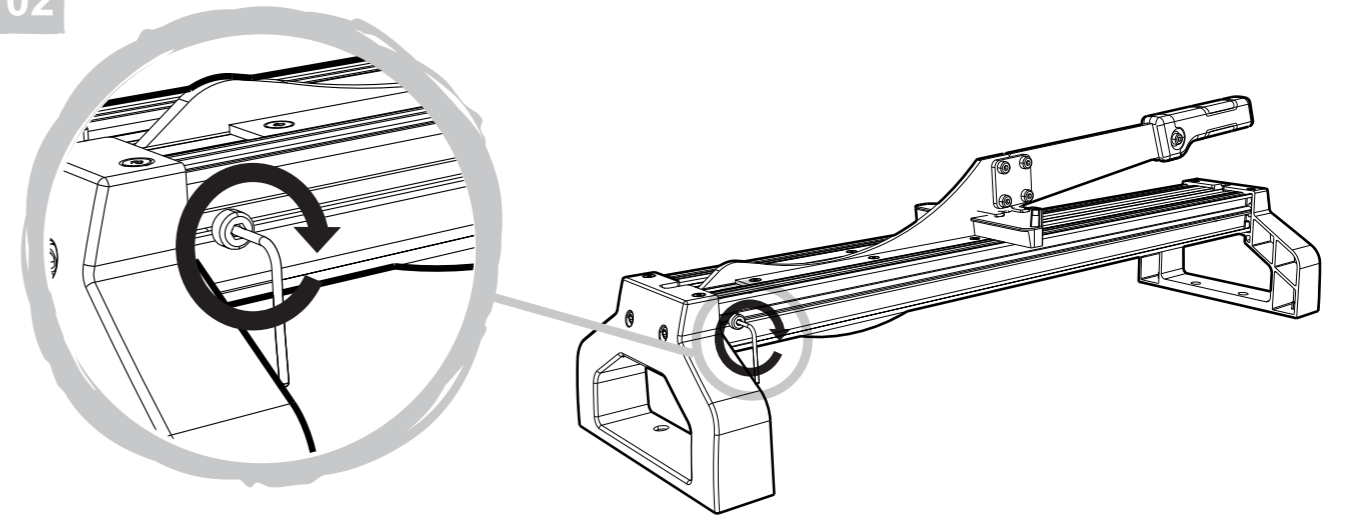
RO Nu folosiți produse de curățare puternice sau abrazive. Îndepărtați toate resturile de pe mașină cu o perie. Pentru părțile foarte murdare, folosiți o lavetă moale și umedă și un produs de curățare slab și îndepărtați ușor murdăria. Periodic, înainte și după perioade lungi de depozitare, ungeți mecanismul lamei cu ulei pentru uz industrial. Aveți grijă să nu se reverse ulei peste alte părți ale mașinii. Îndepărtați uleiul în exces cu atenție, folosind o lavetă uscată. În afara operațiilor descrise în acest manual, lucrările de reparație ale acestei mașini trebuie efectuate doar de către un profesionist calificat.

ES No utilice productos de limpieza abrasivos ni agresivos. Retire cualquier obstrucción del aparato con un cepillo. Para las piezas con mucha suciedad, utilice un paño suave y húmedo con un producto de limpieza suave y retire con cuidado cualquier suciedad. Cada tanto, lubrique los mecanismos de la hoja con aceite para máquinas antes y después de almacenar el aparato durante periodos largos. Evite que se vierta aceite en otras piezas del aparato. Utilice un paño seco para retirar con cuidado los restos de aceite. Salvo las tareas descritas en este manual, el mantenimiento del aparato lo debe realizar un profesional cualificado.

PT Não utilize detergentes de limpeza fortes ou abrasivos. Remova quaisquer obstruções do aparelho com uma escova. Para peças muito sujas, utilize um pano macio e húmido com um detergente de limpeza suave e remova cuidadosamente a sujidade. Periodicamente, antes e depois de longos períodos de armazenamento, lubrifique o mecanismo da lâmina com óleo de máquinas. Evite que o óleo seja derramado sobre outras peças do aparelho. Remova cuidadosamente quaisquer resíduos de óleo em excesso com um pano seco. As tarefas de manutenção do aparelho que não sejam descritas neste manual apenas podem ser efetuadas por um profissional competente.

TR Güçlü veya aşındırıcı temizleme malzemeleri kullanmayın. Cihazdaki tüm engelleri bir fırça yardımıyla temizleyin. Çok kirli parçalar için hafif bir temizlik maddesiyle yumuşak ve nemli bir bez kullanın ve tüm kirleri nazikçe çıkarın. Uzun saklama sürelerinden önce ve sonra bıçak mekanizmasını makine yağı ile düzenli olarak yağlayın. Yağın cihazın diğer parçalarına sıçramamasına dikkat edin. Fazla yağ kuru bir bezle dikkatli şekilde temizleyin. Bu kılavuzda açıklanan işlemler dışında cihazın bakımı yalnızca yetkin bir profesyonel tarafından gerçekleştirilmelidir.

02



EN After several times of use, the blade may become loose. Tighten the screws with the provided hex wrench and a wrench. Check all connections periodically.

FR Après plusieurs utilisations, la lame peut être desserrée. Resserrez les fixations avec la clé hexagonale fournie et une clé. Vérifiez régulièrement toutes les fixations.

PL Po kilku użyciach ostrze może się poluzować. Dokręć śruby za pomocą dostarczonego klucza imbusowego oraz płaskiego. Należy okresowo sprawdzać wszystkie połączenia.

DE Nach mehrmaligem Gebrauch kann sich das Messer lockern. Ziehen Sie die Schrauben mit dem beiliegenden Sechskantschraubenschlüssel und einem Schraubenschlüssel fest. Überprüfen Sie regelmäßig alle Verbindungen.

RUS После нескольких использований крепление ножа может ослабиться. Затяните все винты с помощью шестигранного ключа и рожкового ключа в комплекте. Регулярно проверяйте все крепления.

RO După ce este utilizată de câteva ori, lama s-ar putea slăbi. Strângeți șuruburile cu cheia imbus furnizată și cu o altă cheie. Verificați periodic toate îmbinările.

ES Después de varios usos, puede que la hoja se afloje. Apriete los tornillos con la llave hexagonal suministrada y con una llave inglesa. Inspeccione todas las conexiones de forma periódica.

PT Depois de várias utilizações, a lâmina pode ficar um pouco solta. Aperte os parafusos com a chave hexagonal fornecida e uma chave. Verifique todas as uniões periodicamente.

TR Birkaç defa kullanımdan sonra bıçak gevşeyebilir. Vidaları, birlikte verilen alyan anahtar ve anahtar ile sıkın. Tüm bağlantı noktalarını düzenli olarak kontrol edin.