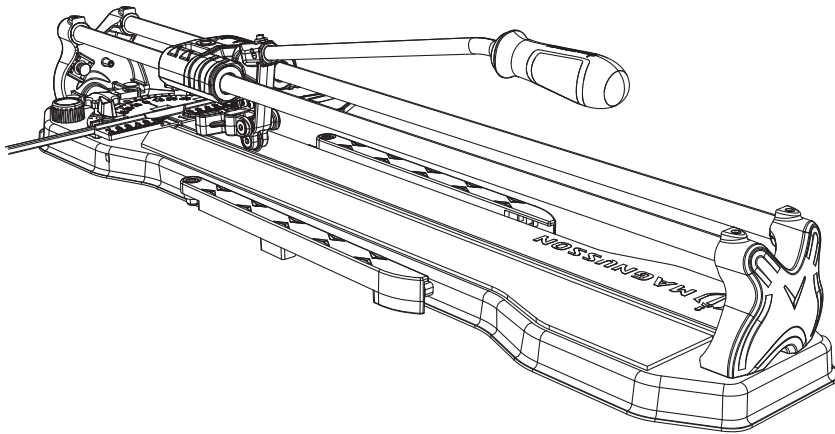




 **MAGNUSSON**



5059340104232

EN 630mm Manual tile cutter

FR Coupe-carreaux manuel 630mm

PL Przecinarka do glazury ręczna 630 mm

RO Mașină manuală de tăiat plăci ceramice de 630 mm

ES Cortador de cerámica manual de 630 mm

PT Cortadora de pavimento cerâmico manual com 630 mm

V11120 BX220IM



EN Product description
PL Opis produktu
ES Descripción del producto

FR Description du produit
RO Descrierea produsului
PT Descrição do produto

4



EN Installation
RO Instalare

FR Installation
ES Instalación

PL Instalacja
PT Instalação

5



EN Use
RO Utilizare

FR Utilisation
ES Uso

PL Użytkowanie
PT Utilização

6



EN Care and maintenance
PL Czyszczenie i konserwacja
ES Cuidados y mantenimiento

FR Entretien et maintenance
RO Îngrijire și întreținere
PT Cuidados e manutenção

17



EN Safety
RO Siguranță

FR Sécurité
ES Seguridad

PL Bezpieczeństwo
PT Segurança

18



EN These instructions are for your safety. Please read them thoroughly before use and retain for future reference.

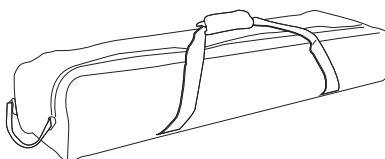
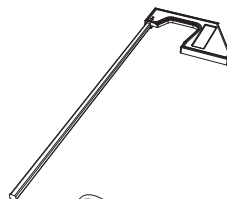
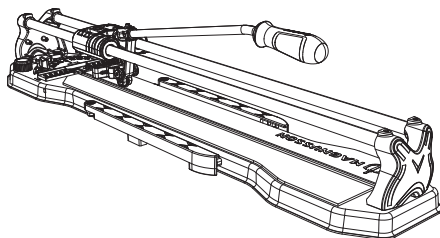
FR Ces instructions concernent votre sécurité. Lisez attentivement ces instructions avant utilisation et conservez-les pour référence.

PL Niniejsze instrukcje zostały opracowane w celu zapewnienia bezpieczeństwa użytkownika. Należy dokładnie się z nimi zapoznać przed rozpoczęciem pracy i zachować w celu ewentualnego wykorzystania w przyszłości.

RO Aceste instrucțiuni sunt pentru siguranța dvs. Vă rugăm să le citiți cu atenție înainte de utilizare și să le păstrați pentru consultări viitoare.

ES Estas instrucciones son para su propia seguridad. Léelas atentamente antes de usar el producto y guárdelas para consultas futuras.

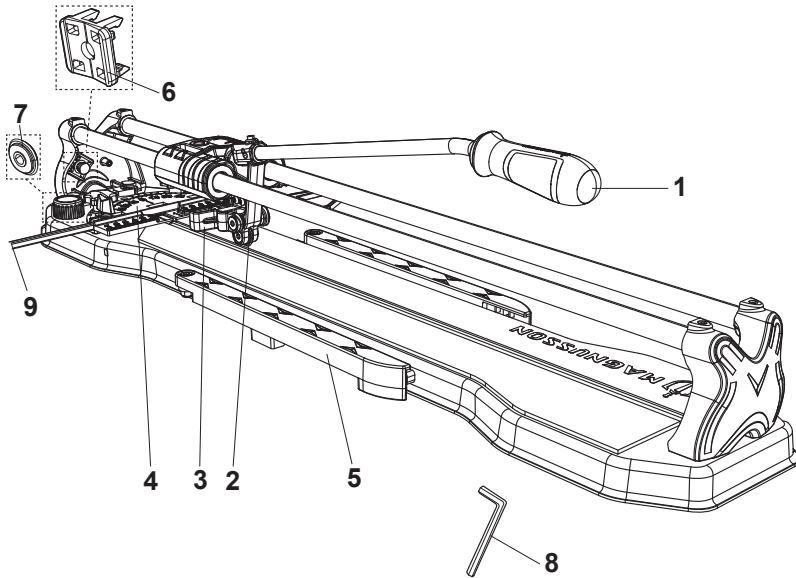
PT Estas instruções são para a sua segurança. Leia-as atentamente antes da utilização e guarde-as para referência futura.





- EN Product description
- PL Opis produktu
- ES Descripción del producto

- FR Description du produit
- RO Descrierea produsului
- PT Descrição do produto



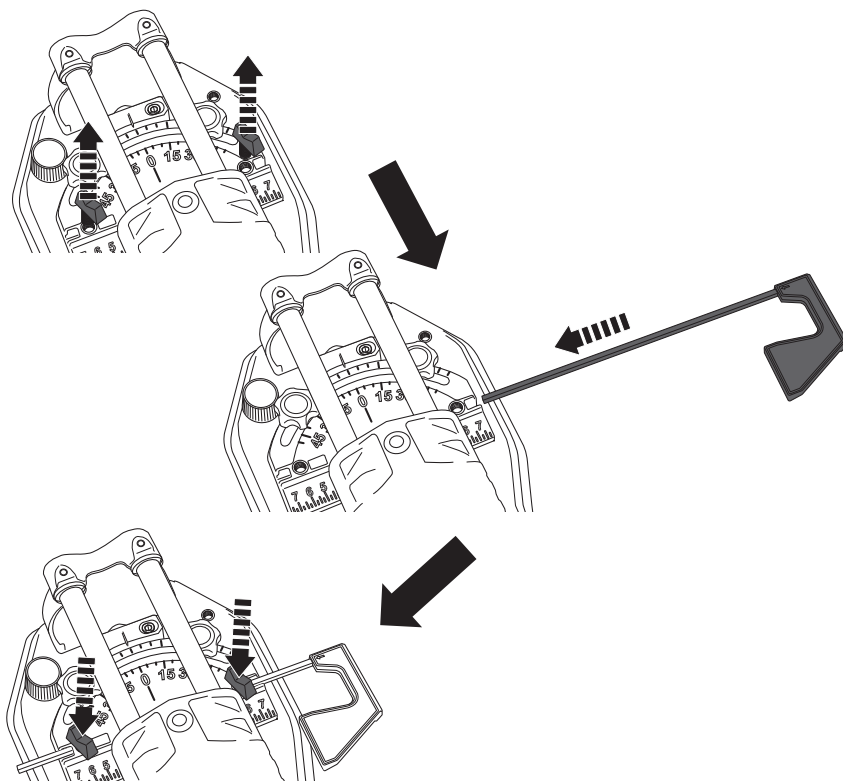
- EN** 1. Ergonomic handle 2. 22mm cutting wheel 3. Tile breaker with magnet system to have good visibility on cutting wheel for accurate cuts 4. Angle guide for repetitive and diagonal cuts 5. Extension bars for large tile 6. Small removable plastic breaker for mosaic 7. Spare cutting wheel 22mm 8. Allen key 9. Guide rail.
- FR** 1. Poignée ergonomique 2. Molette de coupe 22mm 3. Séparateur avec système aimanté pour une bonne visibilité de la molette de coupe et des coupes précises 4. Équerre giratoire avec pivot pour les coupes répétitives et diagonales 5. Extensions latérales pour les carreaux de grande taille 6. Petit séparateur amovible en plastique pour mosaïque 7. Molette de coupe de rechange 22mm 8. Clé Allen 9. Équerre.
- PL** 1. Ergonomiczny uchwyt 2. Kółko tnące 22 mm 3. Łamacz z magnesem dla lepszej widoczności kółka tnącego i zapewnienia precyzyjnego cięcia 4. Przymiar kątowy do cięć seryjnych i cięć pod kątem 5. Rozszerzenia dla dużych rozmiarów płytek 6. Mały, zdejmowany łamacz z tworzywa sztucznego do mozaiki 7. Zapasowe kółko tnące 22 mm 8. Klucz imbusowy 9. Prowadnica.
- RO** 1. Mâner ergonomic 2. Disc de tăiere de 22 mm 3. Picior de rupere a plăcilor ceramice, cu sistem magnetic pentru vizibilitate bună pe discul de tăiere, pentru tăieturi precise 4. Ghidaj de unghi pentru tăieturi repetate și diagonale 5. Bare de extensie pentru plăci ceramice mari 6. Cap de rupere detașabil mic din plastic, pentru tăiat mozaic 7. Disc de tăiere de rezervă de 22 mm 8. Cheie imbus 9. Șină de ghidare.
- ES** 1. Mango ergonómico 2. Rueda de corte de 22 mm 3. Cortador de cerámica con sistema magnético para lograr una buena visibilidad en la rueda de corte y realizar cortes precisos 4. Guía en ángulo para realizar cortes repetitivos y diagonales 5. Barras de extensión para cerámicas grandes 6. Cortador de plástico pequeño extraíble para mosaicos 7. Rueda de corte de repuesto de 22 mm 8. Llave Allen 9. Rail guía.
- PT** 1. Puxador ergonómico 2. Disco de corte com 22 mm 3. Martelo demolidor de pavimento cerâmico com sistema magnético para ter uma boa visibilidade no disco de corte para cortes precisos 4. Guia angular para cortes diagonais repetitivos 5. Barras de extensão para pavimento cerâmico grande 6. Martelo demolidor amovível em plástico pequeno para mosaicos 7. Disco de corte sobressalente com 22 mm 8. Chave Allen 9. Ranhura-guia.



EN Installation
RO Instalare

FR Installation
ES Instalación

PL Instalacja
PT Instalação



EN Remove the locking screw for the guide rail. Insert the guide rail and tighten the locking screw again when in position.

FR Retirer la vis de verrouillage de l'équerre. Insérer l'équerre et resserrer la vis de verrouillage.

PL Wykręć śrubę zabezpieczającą prowadnicy. Włóż prowadnicę i po ustawieniu jej w odpowiedniej pozycji z powrotem dokręć śrubę zabezpieczającą.

RO Scoate șurubul de fixare pentru șina de ghidare. Introdu șina de ghidare și strânge din nou șurubul de fixare atunci când se află în poziție.

ES Retire el tornillo de bloqueo del rail guía. Inserte el rail guía y vuelva a apretar el tornillo de bloqueo cuando esté en su posición.

PT Retire o parafuso de fixação da ranhura-guia. Introduza a ranhura-guia e aperte novamente o parafuso de fixação quando estiver na devida posição.



EN Use
RO Utilizare

FR Utilisation
ES Uso

PL Użytkowanie
PT Utilização

01

EN Protection

RO Protecție

FR Protection

ES Protección

PL Ochrona

PT Protecção



02

EN Preparation

FR Préparation

PL Przygotowanie

RO Pregătire

ES Preparación

PT Preparação

EN Check the appliance before each use for loose, damaged or missing parts. Do not use if any part is loose, damaged or missing. Check if the sliding bars are moveable. Place the tile cutter on a stable, level and clean surface. Ensure the surface can support the weight of the product, the tile to be cut and the required force to operate the product.

FR Avant chaque utilisation, vérifiez que l'appareil ne comporte pas de pièces desserrées, endommagées ou manquantes. Ne pas utiliser l'appareil si une pièce est desserrée, endommagée ou manquante. Vérifiez que l'outil de coupe se coulisse bien. Placer le coupe-carreaux sur une surface stable, propre et à niveau. S'assurer que la surface peut supporter le poids du produit, du carreau à découper, ainsi que la force nécessaire pour faire fonctionner le produit.

PL Przed każdym użyciem narzędzia sprawdzić, czy nie brakuje żadnych części oraz czy nie są one luźne lub uszkodzone. Nie używać narzędzia, jeśli jakkolwiek część jest luźna lub uszkodzona lub jeśli brakuje jakiegokolwiek części. Sprawdzić, czy elementy przesuwne są ruchome. Umieścić przecinarkę do glazury na stabilnej, równej i czystej powierzchni. Upewnić się, że powierzchnia utrzyma ciężar produktu, ciężą płytkę i wytrzyma siłę wymaganą do obsługi produktu.

RO Verifică înainte de fiecare utilizare dacă dispozitivul are piese slăbite, deteriorate sau lipsă. Nu utiliza dacă există piese slăbite, deteriorate sau lipsă. Verifică dacă barele glisante sunt mobile. Pune mașina de tăiat plăci ceramice pe o suprafață stabilă, plană și curată. Asigură-te că suprafața poate susține greutatea produsului, placa ceramică de tăiat și forța necesară pentru acționarea produsului.

ES Compruebe el aparato antes de cada uso para detectar si falta alguna de las piezas o si están sueltas o dañadas. No lo utilice si falta alguna pieza o si está suelta o dañada. Compruebe si las barras de deslizamiento son móviles. Coloque el cortador de cerámica sobre una superficie estable, nivelada y limpia. Asegúrese de que la superficie puede soportar el peso del producto, la cerámica que se va a cortar y la fuerza necesaria para utilizar el producto.

PT Verifique o aparelho antes de cada utilização quanto a peças soltas, danificadas ou em falta. Não o utilize se qualquer peça estiver solta, danificada ou em falta. Verifique se as barras deslizantes podem ser movidas. Coloque a cortadora de pavimento cerâmico numa superfície estável, nivelada e limpa. Certifique-se de que a superfície pode suportar o peso do produto, o pavimento cerâmico a cortar e a força necessária para operar o produto.



EN Suitable for ceramic & porcelain.

FR Convient aux carreaux en grès émaillé et en grès cérame.

PL Nadaje się do ceramiki i gresu.

RO Adecvată pentru ceramică și porțelan.

ES Ideal para cerámica y porcelana.

PT Adequada para cerâmica e porcelana.



EN Use
RO Utilizare

FR Utilisation
ES Uso

PL Użytkowanie
PT Utilização

03

EN Straight cut

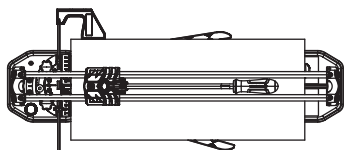
FR Coupe droite

PL Cięcie proste

RO Tăietură dreaptă

ES Corte recto

PT Corte reto



EN To adjust the angle guide and guide rail, loosen the respective locking screw. When in desired position, re-tighten the locking screws. Fold out the extension bars for better support. Place the tile on the product and push it against the angle guide and guide rail. Use one hand to support the tile.

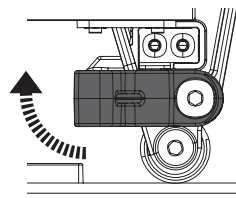
FR Pour régler l'équerre giratoire et la butée, desserrer la vis de verrouillage correspondante. Une fois dans la position souhaitée, resserrer les vis de verrouillage. Déplier les extensions latérales pour un meilleur maintien. Placer le carreau sur le produit et le pousser contre l'équerre giratoire et la butée. Utiliser une main pour soutenir le carreau.

PL Aby odpowiednio ustawić przymiar kątowy i prowadnicę, odkręć odpowiednią śrubę zabezpieczającą. Po ustawieniu w żądanym położeniu z powrotem dokręć śruby zabezpieczające. Rozłóż rozszerzenia, aby zapewnić lepsze podparcie. Umieść płytkę na produkcie i dosuń ją do krawędzi przymiaru kąтового i prowadnicy. Jedną ręką podtrzymaj płytkę

RO Pentru a regla ghidajul de unghi și șina de ghidare, slăbește șurubul de fixare corespunzător. Odată plasate în poziția dorită, strânge din nou șuruburile de fixare. Deschide barele de extensie pentru o susținere mai bună. Așază placa ceramică pe produs și împinge-o până în ghidajul de unghi și pe șina de ghidare. Folosește o mână pentru a susține placa.

ES Afoje el tornillo de bloqueo correspondiente para ajustar la guía en ángulo y el rail guía. Cuando se encuentre en la posición deseada, vuelva a apretar los tornillos de bloqueo. Despliegue las barras de extensión para lograr un mejor apoyo. Coloque la cerámica en el producto y empújelo contra la guía en ángulo y el rail guía. Utilice una mano para sujetar la cerámica.

PT Para ajustar a guia angular e a ranhura-guia, desaperte o respetivo parafuso de fixação. Quando estiver na posição pretendida, volte a apertar os parafusos de fixação. Dobre as barras de extensão para um apoio melhor. Coloque o pavimento cerâmico no produto e empurre-o contra a guia angular e a ranhura-guia. Utilize uma mão para apoiar o pavimento cerâmico.



EN Ensure the breaker with the magnet system is facing upwards.

FR S'assurer que le séparateur équipé du système aimanté est orienté vers le haut.

PL Upewnij się, że lamacz z magnesem jest skierowany do góry.

RO Asigură-te că piciorul de rupere cu sistem magnetic este orientat în sus.

ES Asegúrese de que el cortador junto con el sistema magnético quede orientado hacia arriba.

PT Certifique-se de que o martelo demolidor com sistema magnético está voltado para cima.



EN Use
RO Utilizare

FR Utilisation
ES Uso

PL Użytkowanie
PT Utilização

03

EN Straight cut

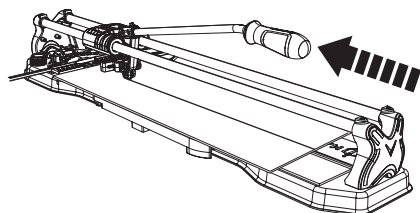
FR Coupe droite

PL Cięcie proste

RO Tăietură dreaptă

ES Corte recto

PT Corte reto



EN Gently press down on the handle. Stabilize the tile with one hand. Move the handle with the other hand, so the cutting wheel scores the entire length of the tile in one go.

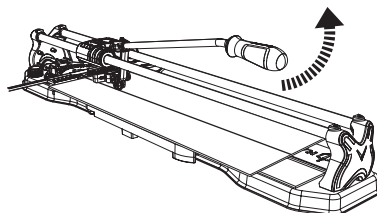
FR Appuyer doucement sur la poignée. Stabiliser le carreau d'une main. Déplacer la poignée avec l'autre main de manière à ce que la molette de coupe trace une ligne sur toute la longueur du carreau en une seule fois.

PL Delikatnie naciśnij uchwyt. Przytrzymaj płytkę jedną ręką. Przesuń uchwyt drugą ręką, tak aby kółko tnące nacięło płytkę na całej długości za jednym razem.

RO Apasă ușor mânerul în jos. Stabilizează placa cu o mână. Împinge mânerul cu cealaltă mână, astfel încât discul de tăiere să cresteze întreaga lungime a plăcii dintr-o singură mișcare.

ES Presione suavemente el mango. Mantenga estable la cerámica con una mano. Mueva el mango con la otra mano, de modo que la rueda de corte marque toda la longitud de la cerámica de una sola vez.

PT Pressione suavemente a pega para baixo. Estabilize o pavimento cerâmico com uma mão. Desloque a pega com a outra mão, de modo a que o disco de corte marque todo o comprimento do pavimento cerâmico de uma só vez.



EN Lift the handle.

FR Lever la poignée.

PL Podnieś uchwyt.

RO Ridică mânerul.

ES Levante el mango.

PT Levante a pega.



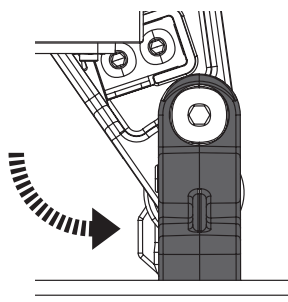
EN Use
RO Utilizare

FR Utilisation
ES Uso

PL Użytkowanie
PT Utilização

03

- EN Straight cut
- FR Coupe droite
- PL Cięcie proste
- RO Taietură dreaptă
- ES Corte recto
- PT Corte reto



EN Flip the tile breaker so it is facing down on the front edge of the tile.

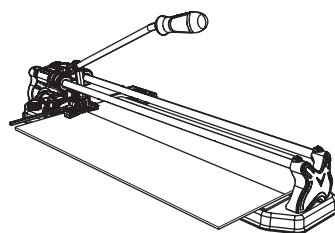
FR Retourner le séparateur de sorte qu'il soit orienté vers le bas et positionner le sur le bord du carreau proche de la butée.

PL Odwróć łamacz płytek tak, aby był ustawiony prostopadle do powierzchni płytki.

RO Întoarce piciorul de rupere astfel încât să fie orientat în jos pe fața plăcii.

ES Gire el cortador de cerámica de forma que quede orientado hacia abajo en el borde frontal de la cerámica.

PT Vire o martelo demolidor para pavimento cerâmico de modo a que fique voltado para baixo na extremidade frontal do pavimento cerâmico.



EN Press the handle downwards to break the tile.

FR Appuyer sur la poignée pour couper le carreau.

PL Naciśnij uchwyt, aby przelamać płytkę.

RO Apasă în jos mânerul pentru a rupe placa.

ES Presione el mango hacia abajo para cortar la pieza.

PT Pressione a pega para baixo para quebrar o pavimento cerâmico.



EN Use
RO Utilizare

FR Utilisation
ES Uso

PL Użytkowanie
PT Utilização

04

EN Diagonal cut

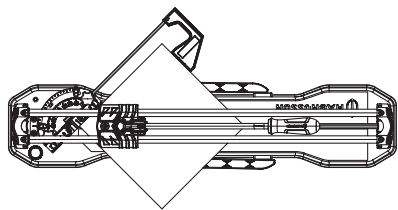
FR Coupe diagonale

PL Cięcie pod kątem

RO Tăietură diagonală

ES Corte diagonal

PT Corte diagonal



EN Loosen the locking screws. Remove the guide rail completely for larger tiles. Adjust the angle guide to desired angle. Ensure the locking screw is tightened before placing the tile on the product. Align the tile against the angle guide and position it so that one corner rests in the corner slot and the cutting line aims towards the corner slot. Support the tile with one hand.

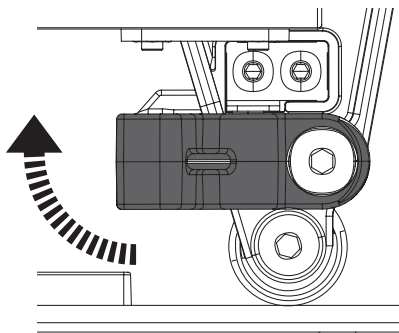
FR Desserrer les vis de verrouillage. Retirer complètement la butée pour les grands carreaux. Régler l'équerre giratoire à l'angle souhaité. S'assurer que la vis de verrouillage est serrée avant de placer le carreau sur le produit. Aligner le carreau sur l'équerre giratoire et le positionner de sorte qu'un des angles s'aligne avec la ligne de coupe. Soutenir le carreau d'une main.

PL Odkręć śruby zabezpieczające. W przypadku większych płytek całkowicie wymontuj prowadnicę. Ustaw przymiar kątowy zgodnie z żądanym kątem. Przed umieszczeniem płytki na produkcie dokręć śrubę zabezpieczającą. Wyrównaj płytkę względem przymiaru kąтового i ustaw ją tak, aby jeden narożnik spoczywał w miejscu na narożnik, a linia cięcia przebiegała w stronę tego miejsca. Przytrzymaj płytkę jedną ręką.

RO Slăbește șuruburile de fixare. Pentru plăci mari, scoate complet șina de ghidare. Reglează ghidajul de unghi la unghiul dorit. Asigură-te că șurubul de fixare este strâns înainte de a pune placa ceramică pe produs. Aliniaza placa în raport cu ghidajul de unghi în așa fel încât un colț să se afe în spațiul pentru colț și linia de tăiere să fie orientată către spațiul respectiv. Susține placa cu o mână.

ES Afloje los tornillos de bloqueo. Retire el rail guía por completo para las cerámicas más grandes. Ajuste la guía en ángulo al ángulo deseado. Asegúrese de que el tornillo de bloqueo está apretado antes de colocar la cerámica en el producto. Alinee la cerámica contra la guía en ángulo y colóquelo de modo que una esquina se apoye en la ranura de la esquina y la línea de corte esté orientada hacia la ranura de la esquina. Sostenga la cerámica con una mano.

PT Desaperte os parafusos de fixação. Retire completamente a ranhura-guia para pavimentos cerâmicos maiores. Ajuste a guia angular de acordo com o ângulo pretendido. Certifique-se de que o parafuso de fixação está apertado antes de colocar o pavimento cerâmico no produto. Alinhe o pavimento cerâmico contra a guia angular e posicione-a de modo a que um canto fique na ranhura de canto e a linha de corte esteja voltada para a ranhura de canto. Apoie o pavimento cerâmico com uma mão.



EN Ensure the breaker with the magnet system is facing upwards.

FR S'assurer que le séparateur équipé du système aimanté est orienté vers le haut.

PL Upewnij się, że lamacz z magnesem jest skierowany do góry.

RO Asigură-te că piciorul de rupere cu sistem magnetic este orientat în sus.

ES Asegúrese de que el cortador junto con el sistema magnético quede orientado hacia arriba.

PT Certifique-se de que o martelo demolidor com sistema magnético está voltado para cima.



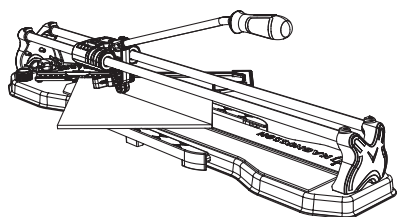
EN Use
RO Utilizare

FR Utilisation
ES Uso

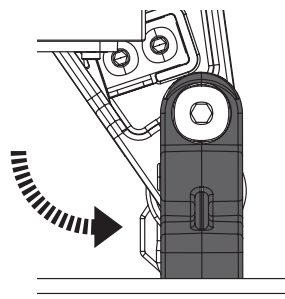
PL Użytkowanie
PT Utilização

04

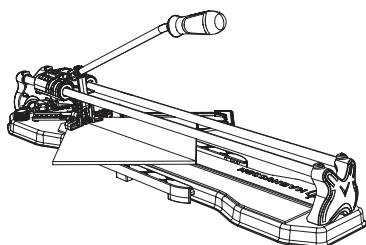
- EN Diagonal cut
- FR Coupe diagonale
- PL Cięcie pod kątem
- RO Tăietură diagonală
- ES Corte diagonal
- PT Corte diagonal



- EN Score full length line on the tile.
- FR Tracer une ligne sur toute la longueur du carreau.
- PL Natnij płytkę na całej długości.
- RO Crestează o linie pe toată lungimea plăcii.
- ES Realice una línea a lo largo de la pieza.
- PT Marque uma linha completa no pavimento cerâmico.



- EN Flip the tile breaker so it is facing down on the edge of the tile.
- FR Retourner le séparateur de sorte qu'il soit orienté vers le bas et positionner le sur le bord du carreau proche de la butée.
- PL Odwróć lamacz płytek tak, aby był ustawiony prostopadle do powierzchni płytki.
- RO Întoarce piciorul de rupere astfel încât să fie orientat în jos pe fața plăcii.
- ES Gire el cortador de cerámica de forma que quede orientado hacia abajo en el borde de la cerámica.
- PT Vire o martelo demolidor para pavimento cerâmico de modo a que fique voltado para baixo na extremidade do pavimento cerâmico.



- EN Press the handle downwards to break the tile.
- FR Appuyer sur la poignée pour couper le carreau.
- PL Naciśnij uchwyt, aby przelamać płytkę.
- RO Apasă în jos mânerul pentru a rupe placa.
- ES Presione el mango hacia abajo para cortar la pieza.
- PT Pressione a pega para baixo para quebrar o pavimento cerâmico.



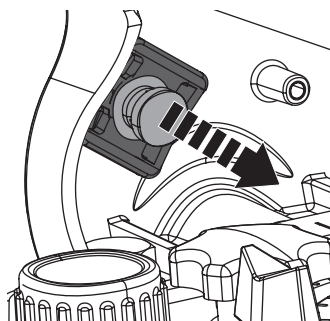
EN Use
RO Utilizare

FR Utilisation
ES Uso

PL Użytkowanie
PT Utilização

05

- EN Mosaic cutting
- FR Découpe de mosaïque
- PL Cięcie mozaiki
- RO Tăierea mozaicului
- ES Corte de mosaico
- PT Corte de mosaico



EN To remove the plastic breaker for mosaic, loosen the locking screw on the tile cutter body. Remove the plastic breaker for mosaic from the tile cutter body.

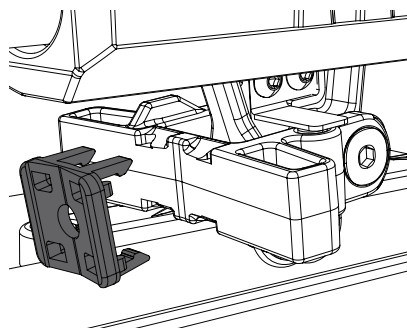
FR Pour retirer le séparateur en plastique pour mosaïque, desserrer la vis de verrouillage sur le corps du coupe-carreaux. Retirer le séparateur en plastique pour mosaïque du corps du coupe-carreaux.

PL Aby wyjąć lamacz z tworzywa sztucznego do mozaiki, odkręć śrubę zabezpieczającą na korpusie przecinarki. Wyjmij lamacz z tworzywa sztucznego do mozaiki z korpusu przecinarki.

RO Pentru a îndepărta capul de rupere din plastic pentru mozaic, slăbește șurubul de fixare de pe corpul mașinii de tăiat plăci ceramice. Scoate capul de rupere din plastic de pe corpul mașinii.

ES Afloje el tornillo de bloqueo situado en el cuerpo del cortador de cerámica para retirar el cortador de plástico para mosaicos. Retire el cortador de plástico para mosaicos del cuerpo del cortador de cerámica.

PT Para remover o martelo demolidor de plástico para mosaicos, desaperte o parafuso de fixação no corpo da cortadora de pavimento cerâmico. Retire o martelo demolidor de plástico para mosaicos do corpo da cortadora de pavimento cerâmico.



EN Clip the plastic breaker for mosaic onto the tile breaker with magnetic system.

FR Fixer le séparateur en plastique pour mosaïque sur le séparateur déjà en place.

PL Przypnij lamacz z tworzywa sztucznego do mozaiki do lamacza z magnezem.

RO Prinde capul de rupere pentru mozaic pe piciorul de rupere cu sistem magnetic.

ES Encaje el cortador de plástico para mosaicos en el cortador de cerámica con sistema magnético.

PT Encaixe o martelo demolidor de plástico para mosaicos no martelo demolidor para pavimento cerâmico com sistema magnético.



EN Use
RO Utilizare

FR Utilisation
ES Uso

PL Użytkowanie
PT Utilização

05

EN Mosaic cutting

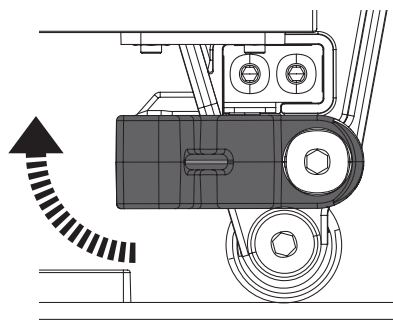
FR Découpe
de mosaïque

PL Cięcie mozaiki

RO Tăierea
mozaicului

ES Corte de
mosaico

PT Corte de
mosaico



EN Ensure the breaker with the magnet system is facing upwards.

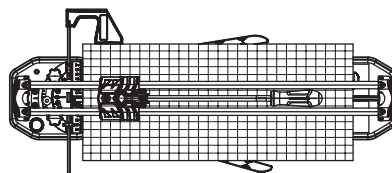
FR S'assurer que le séparateur équipé du système aimanté est orienté vers le haut.

PL Upewnij się, że łamacz z magnesem jest skierowany do góry.

RO Asigură-te că piciorul de rupere cu sistem magnetic este orientat în sus.

ES Asegúrese de que el cortador junto con el sistema magnético quede orientado hacia arriba.

PT Certifique-se de que o martelo demolidor com sistema magnético está voltado para cima.



EN Adjust the angle guide and guide rail to desired position.

FR Régler l'équerre giratoire et la butée à la position souhaitée.

PL Ustaw przmiar kątowy w żądanej pozycji.

RO Reglează ghidajul de unghi și șina de ghidare în poziția dorită.

ES Ajuste la guía en ángulo y el raíl guía en la posición deseada.

PT Ajuste a guia angular e a ranhura-guia para a posição pretendida.



EN Use
RO Utilizare

FR Utilisation
ES Uso

PL Użytkowanie
PT Utilização

05

EN Mosaic cutting

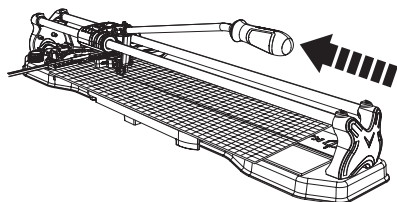
FR Découpe
de mosaïque

PL Cięcie mozaiki

RO Tăierea
mozaicului

ES Corte de
mosaico

PT Corte de
mosaico



EN Place the mosaic on the product and push it against the angle guide. Support the tile with one hand.

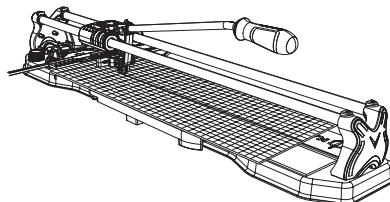
FR Placer la mosaïque sur le produit et la pousser contre l'équerre giratoire. Soutenir le carreau d'une main.

PL Umieść mozaikę na produkcie i dosuń ją do przymiaru kąтового. Przytrzymaj płytkę jedną ręką.

RO Așază mozaicul pe produs și împinge-l până în ghidajul de unghi. Susține placa cu o mână.

ES Coloque el mosaico en el producto y empújelo contra la guía en ángulo. Sostenga el azulejo con una mano.

PT Coloque o mosaico no produto e empurre-o contra a guia angular. Apoie o pavimento cerâmico com uma mão.



EN Score the entire mosaic into the tile before starting to break any part.

FR Rayer tous les pièces de mosaïque avant de commencer à séparer toute partie.

PL Przed przystąpieniem do łamania jakiegokolwiek części natnij całą płytkę z mozaiką.

RO Crestează tot mozaicul pe placă înainte de a rupe în bucăți.

ES Marque todo el mosaico de la cerámica antes de empezar a cortar cualquier pieza.

PT Marque todo o mosaico no pavimento cerâmico antes de começar a quebrar qualquer parte.



EN Use
RO Utilizare

FR Utilisation
ES Uso

PL Użytkowanie
PT Utilização

05

EN Mosaic cutting

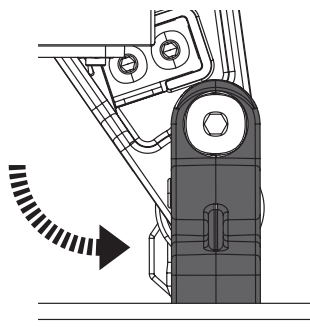
FR Découpe
de mosaïque

PL Cięcie mozaiki

RO Tăierea
mozaicului

ES Corte de
mosaico

PT Corte de
mosaico



EN Flip the breaker so it is facing down.

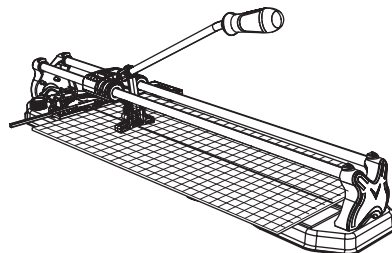
FR Retourner le séparateur de sorte qu'il soit orienté vers le bas et positionner le sur le bord du carreau proche de la butée.

PL Obróć łamacz tak, aby był skierowany w dół.

RO Întoarce piciorul de rupere astfel încât să fie orientat în jos.

ES Gire el cortador de modo que quede orientado hacia abajo.

PT Vire o martelo demolidor para que fique voltado para baixo.



EN Break each piece of the mosaic one by one.

FR Séparer chaque morceau de la mosaïque un par un.

PL Łam po kolei poszczególne kawałki mozaiki.

RO Rupe fiecare bucată de mozaic una câte una.

ES Corte las piezas del mosaico una por una.

PT Quebre cada pedaço do mosaico um a um.



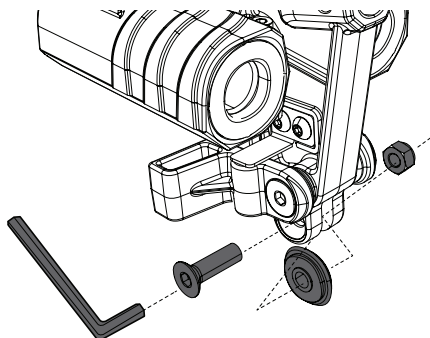
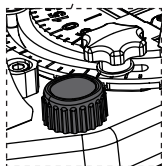
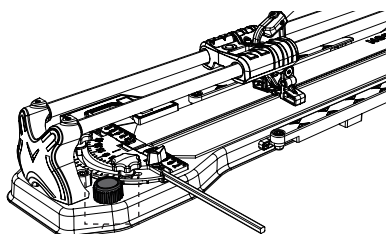
EN Use
RO Utilizare

FR Utilisation
ES Uso

PL Użytkowanie
PT Utilização

06

- EN Cutting wheel replacement
- FR Remplacement de la molette de coupe
- PL Wymiana kółka tnącego
- RO Înlucuirea rolei de tăiere
- ES Sustitución de la rueda de corte
- PT Substituição do disco de corte



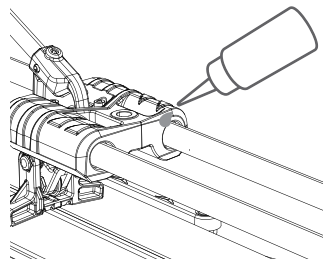
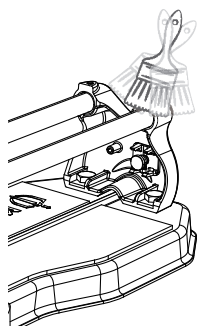
- EN A replacement cutting wheel is located in the storage compartment on the base. Unscrew the knob to open and take the replacement wheel out. Loosen the screw of the cutter wheel mount with the Allen wrench (4mm). Replace the old cutting wheel with the new one and fasten the screw. Adjust the screw so the cutting wheel turns smoothly.
- FR Une molette de coupe de rechange est située dans le compartiment de rangement sur la base. Dévisser le bouton pour accéder et prendre la molette de rechange. Desserrer la vis du support de la molette de coupe à l'aide de la clé Allen (4mm). Remplacer l'ancienne molette de coupe par la neuve et serrer la vis. Régler la vis de manière à ce que la molette de coupe tourne sans à-coups.
- PL Zapasowe kółko tnące znajduje się w schowku na podstawie. Odkręć pokrętkę, aby otworzyć schowek i wyjąć zapasowe kółko. Odkręć śrubę mocowania kółka tnącego za pomocą klucza imbusowego (4 mm). Wymień stare kółko tnące na nowe i dokręć śrubę. Wyreguluj śrubę tak, aby kółko tnące obracało się płynnie.
- RO În compartimentul de depozitare de pe bază se află o rolă de tăiere de schimb. Deșurubează butonul pentru a-l deschide și scoate discul de tăiere de schimb. Slăbește șurubul suportului discului de tăiere cu cheia imbus (de 4 mm). Înlouiește vechiul disc de tăiere cu cel nou și prinde șurubul. Reglează șurubul în așa fel încât discul de tăiere să se rotească ușor.
- ES Hay una rueda de corte de repuesto en el compartimento de almacenamiento de la base. Desenrosque la perilla para abrirlo y saque la rueda de repuesto. Afloje el tornillo del montaje de la rueda de corte con la llave Allen (4 mm). Sustituya la rueda de corte antigua por la nueva y apriete el tornillo. Ajuste el tornillo para que la rueda de corte gire suavemente.
- PT Um disco de corte de substituição está localizado no compartimento de arrumação na base. Desaperte o botão para abrir e retirar o disco de substituição. Desaperte o parafuso do suporte do disco de corte com a chave Allen (4 mm). Substitua o disco de corte antigo pelo novo e aperte o parafuso. Ajuste o parafuso para que o disco de corte rode suavemente.



- EN Care and maintenance
 PL Czyszczenie i konserwacja
 ES Cuidados y mantenimiento

- FR Entretien et maintenance
 RO Îngrijire și întreținere
 PT Cuidados e manutenção

01



- EN** Clean the appliance after each use. Do not use strong or abrasive cleaning agents. Remove any tile debris from the appliance with a soft brush or dry cloth. Periodically, before and after long storage periods lubricate the guide rods with anti-rust oil. Prevent oil from spilling on other parts of the appliance. Remove any excessive oil with a dry cloth. Store and transport the appliance preferably in its original packaging, where it is not accessible by children. Always store the appliance in a cool and dry place protected from sunlight, humidity and dust.
- FR** Nettoyer l'appareil après chaque utilisation. Ne pas utiliser de détergents agressifs ou abrasifs. À l'aide d'une brosse souple ou d'un chiffon sec, retirer tous les débris de carreaux sur l'appareil. Avant et après de longues périodes de remisage, lubrifier les tiges de guidage avec de l'huile antirouille. Éviter de renverser de l'huile sur les autres parties de l'appareil. À l'aide d'un chiffon sec, éliminer le surplus d'huile. Ranger et transporter l'appareil de préférence dans son emballage d'origine, hors de la portée des enfants. Toujours ranger l'appareil dans un endroit frais et sec, à l'abri de la lumière du soleil, de l'humidité et de la poussière.
- PL** Czyścić narzędzie po każdym użyciu. Nie używać silnych ani ściernych środków czyszczących. Usunąć z narzędzia wszelkie zanieczyszczenia pochodzące z płytek za pomocą miękkiej szczotki lub suchej szmatki. Okresowo, przed długim okresem przechowywania i po nim, nasmarować drążki prowadzące olejem antykorozyjnym. Nie dopuszczać do rozlania oleju na inne części narzędzia. Usunąć nadmiar oleju suchą szmatką. Przechowywać i transportować narzędzie najlepiej w oryginalnym opakowaniu, poza zasięgiem dzieci. Przechowywać narzędzie w chłodnym i suchym miejscu, chronionym przed światłem słonecznym, wilgocią i kurzem.
- RO** Curăță dispozitivul după fiecare utilizare. Nu folosi produse de curățare puternice sau abrazive. Îndepărtează toate resturile de plăci ceramice de pe dispozitiv cu o perie moale sau cu o cârpă uscată. Periodic, înainte și după depozitarea pe termen lung, lubrifiază tije de ghidare cu ulei anti-rugină. Ai grijă să nu verși ulei pe alte părți ale mașinii. Îndepărtează excesul de ulei cu o cârpă uscată. Transportă și depozitează dispozitivul preferabil în ambalajul său original, într-un loc inaccesibil copiilor. Depozitează întotdeauna aparatul într-un loc uscat și răcoros, ferit de lumina soarelui, umiditate și praf.
- ES** Limpie el aparato después de cada uso. No utilice productos de limpieza abrasivos ni agresivos. Elimine los restos de cerámica del aparato con un cepillo suave o un paño seco. Cada tanto, lubrique las guías con aceite antioxidante antes y después de almacenar el aparato durante periodos largos. Evite que se vierta aceite en otras piezas del aparato. Utilice un paño seco para retirar cualquier exceso de aceite. Almacene y transporte el aparato preferiblemente en su paquete original, donde no esté al alcance de los niños. Guarde siempre el aparato en un lugar fresco y seco, que esté protegido de la luz solar, la humedad y el polvo.
- PT** Limpe o aparelho depois de cada utilização. Não utilize detergentes de limpeza fortes ou abrasivos. Remova quaisquer resíduos de pavimento cerâmico do aparelho com uma escova macia ou um pano seco. Periodicamente, antes e depois de longos períodos de armazenamento, lubrifique as hastes-guia com óleo antiferrugem. Evite que o óleo seja derramado sobre outras peças do aparelho. Remova qualquer óleo em excesso com um pano seco. Guarde e transporte o aparelho, de preferência na sua embalagem original, onde não esteja acessível a crianças. Guarde sempre o aparelho num local fresco e seco, protegido da luz solar, da humidade e do pó.



EN Safety
RO Siguranță

FR Sécurité
ES Seguridad

PL Bezpieczeństwo
PT Segurança

EN

Safety

UK & IRELAND

These safety instructions are not just intended to ensure a long life of your appliance but also to protect your health and well-being. Please read this information carefully and make sure you understand all points and the potential consequences of not following them.

Make sure that everyone who works with this appliance has access to these instructions. Only persons familiar with the use and who are capable of operating the appliance (in terms of physical and mental condition, training and qualification) may use this appliance.

- ☑ Place the appliance on a firm, stable, clean and level surface where it cannot slip, move or otherwise change its position. Mind potential movement during operation of the appliance and ensure enough space around the appliance.
- ☑ Ensure that there are no obstructions which could prevent safe usage.
- ☑ Do not place the appliance in a way that persons can trip over it.
- ☑ Make sure that both you and the appliance have a safe position on a stable surface.
- ☑ Operate the appliance only by using its handle. Keep your fingers off the cutting wheel.
- ☑ When not in use and during transport, ensure that the handle is lowered down in the stow away position! Do not lift or carry the appliance by its handle. Ensure that during transport the handle is secured and cannot swing and cause damage. The appliance is heavy. Do not place on top shelf and during transport ensure the appliance is safely secured on a low level where it cannot move, block the view or fall down.
- ☑ Do not make any modifications or changes to the appliance.
- ☑ Do not use the appliance for other purposes than for its intended use.
- ☑ Mind sharp edges after tile cutting.
- ☑ Do not exert too much force on the cutter or tiles to prevent the tiles from breaking.
- ☑ Only use the appliance for cutting tiles made of ceramic or porcelain.
- ☑ Only one person may operate the appliance at once!
- ☑ Check the product before each use, do not use if any parts are loose, missing or damaged.
- ☑ If a blockage or other issue occurs, which cannot be resolved by the maintenance steps described in this manual, please contact the manufacturer for help.
- ☑ Keep the appliance away from children. Ensure that children have no access to your work/storage area when the appliance is not in use.

Guarantee

We take special care to select high quality materials and use manufacturing techniques that allow us to create products incorporating design and durability. This product Magnusson

Manual tile cutter has a manufacturer's lifetime guarantee against manufacturing defects, from the date of purchase (if bought in store) or date of delivery (if bought online), at no additional cost for normal (non-professional or commercial) household use.

To make a claim under this guarantee, you must present your proof of purchase (such as a sales receipt, purchase invoice or other evidence admissible under applicable law), please keep your proof of purchase in a safe place. For this guarantee to apply, the product you purchased must be new, it will not apply to second hand or display products.

This guarantee covers product failures and malfunctions provided the product was used for the purpose for which it is intended and subject to installation, cleaning, care and maintenance in accordance with the information contained in these terms and conditions, in the user manual and standard practice, provided that standard practice does not conflict with the user manual.

This guarantee does not cover defects and damage caused by normal wear and tear or damage that could be the result of improper use, faulty installation or assembly, neglect, accident, misuse, or modification of the product. The cutting wheels expected to be used up or damaged during use are excluded from the Guarantee. Replacement cutting wheel can be purchased separately. Unless stated otherwise by applicable law, this guarantee will not cover, in any case, ancillary costs (shipping, movement, costs of uninstalling and reinstalling, labour etc), or direct and indirect damage.

If the product is defective, we will, within a reasonable time, replace it.

Rights under this guarantee are enforceable in the country in which you purchased this product. Guarantee related queries should be addressed to the store you purchased this product from.

The guarantee is in addition to and does not affect your statutory rights.

.....

FR

Sécurité

Ces consignes de sécurité ne servent pas uniquement à maintenir l'appareil en état, elles visent également à préserver la santé de l'utilisateur. Lire attentivement ces informations et s'assurer de comprendre chaque point ainsi que les conséquences que peut avoir le non-respect de ces consignes.

S'assurer que toute personne utilisant cet appareil a accès à ces instructions. Seules les personnes qui savent utiliser cet appareil et qui en sont capables (état physique et mental, expérience et qualification) peuvent utiliser l'appareil.

- ☑ Installer l'appareil sur une surface ferme, stable, propre et à niveau, de sorte qu'il ne glisse pas, ne bouge pas et ne change pas de position. Tenir compte des mouvements potentiels pendant le fonctionnement de l'appareil et s'assurer que l'espace autour de l'appareil est suffisant.
- ☑ S'assurer qu'il n'y a pas d'obstructions qui pourraient empêcher une utilisation sûre.
- ☑ Ne pas installer l'appareil dans un endroit où quelqu'un risquerait de trébucher dessus.

- Installer l'appareil sur une surface stable et se placer, l'utilisateur et l'appareil, dans une position sûre.
- Faites fonctionner l'appareil avec uniquement la poignée prévue à cet effet. Éloigner les doigts de la molette de coupe.
- Lorsque l'appareil n'est pas utilisé et pendant le transport, s'assurer que la poignée est abaissée et verrouillée. Ne pas soulever ou transporter l'appareil par la poignée. Pendant le transport, s'assurer que la poignée est solidement verrouillée et qu'elle ne peut pas pivoter et causer des dommages. L'appareil est lourd. Ne pas placer l'appareil en haut d'une étagère et, pendant le transport, s'assurer qu'il est solidement attaché et assez bas pour ne pas bouger, bloquer la vue ou tomber.
- Ne pas modifier la structure de l'appareil.
- Ne pas utiliser l'appareil à d'autres fins que celles pour lesquelles il a été conçu.
- Attention aux bords tranchants après la coupe des carreaux.
- Ne pas exercer une trop grande pression sur le coupe-carreaux ou les carreaux pour éviter qu'ils ne se brisent.
- Utiliser l'appareil uniquement pour couper des carreaux en grès émaillé ou en grès cérame.
- Une seule personne peut faire fonctionner l'appareil à la fois !
- Inspecter le produit avant chaque utilisation. Ne pas l'utiliser si des pièces sont desserrées, manquantes ou endommagées.
- En cas de blocage ou autre problème ne pouvant pas être résolu par les étapes de maintenance décrites dans ce manuel, contacter le fabricant pour obtenir de l'aide.
- Tenir l'appareil hors de portée des enfants. S'assurer que les enfants n'ont pas accès à votre espace de travail/dé rangement lorsque l'appareil n'est pas utilisé.

Garantie

Nous veillons tout particulièrement à sélectionner des matériaux de haute qualité et à utiliser des techniques de fabrication qui nous permettent de créer des produits à la fois design et durables. Ce produit, coupe-carreaux manuel Magnusson, bénéficie d'une garantie fabricant à vie contre tout défaut de fabrication, à compter de la date d'achat (en cas d'achat en magasin) ou de la date de livraison (en cas d'achat en ligne), sans coût supplémentaire dans le cadre d'un usage domestique normal (non professionnel et non commercial).

Pour déposer une réclamation au titre de cette garantie, vous devez présenter votre preuve d'achat (ticket de caisse, facture d'achat ou toute autre preuve recevable en vertu de la loi en vigueur). Conservez votre preuve d'achat dans un endroit sûr. Pour que cette garantie soit applicable, le produit que vous avez acheté doit être neuf. La garantie ne s'applique pas aux produits d'occasion ou aux modèles d'exposition.

Cette garantie couvre les défaillances et dysfonctionnements matériels, sous réserve que le produit ait été utilisé conformément à l'usage pour lequel il a été conçu, qu'il ait été installé, nettoyé et entretenu conformément aux informations contenues dans les présentes conditions générales ainsi que dans le manuel d'utilisation, et conformément à la pratique, sous réserve que cette dernière n'aille pas à l'encontre du manuel d'utilisation.

Cette garantie ne couvre pas les défauts et dommages causés par l'usure normale ni les dommages pouvant résulter d'une utilisation non conforme, d'une installation ou d'un montage défectueux, ou d'une négligence, d'un accident,

d'une mauvaise utilisation ou d'une modification du produit. Les molettes de coupe pour lesquelles une usure ou un endommagement est raisonnablement attendu(e) lors de leur utilisation sont exclues de la garantie. Les molettes de coupe de rechange peuvent être achetées séparément. Sauf indication contraire prévue par la loi en vigueur, cette garantie ne couvre en aucun cas les coûts accessoires (expédition, transport, frais de désinstallation et réinstallation, main-d'œuvre, etc.), ni les dommages directs et indirects.

Si le produit est défectueux, nous nous engageons, dans un délai raisonnable, à le remplacer.

Cette garantie est valable dans le pays où vous avez acheté ce produit. Toute demande au titre de la garantie doit être adressée au magasin où vous avez acheté ce produit.

Cette garantie s'ajoute à vos droits statutaires, sans les affecter.

Si vous avez acheté ce produit en France, en plus de cette garantie commerciale, le vendeur reste tenu de respecter la garantie légale de conformité prévue par les articles L217-4 à L217-14 du Code de la consommation et aux articles qui concernent les vices cachés de la chose vendue dans les conditions prévues aux articles 1641 à 1648 et 2232 du Code civil. Le distributeur auprès duquel vous avez acheté ce produit répond de tout défaut de conformité ou vice caché du produit, conformément aux présentes dispositions.

En vertu de l'article L217-16 du Code de la consommation, lorsque l'acheteur demande au vendeur, pendant la durée de la garantie commerciale qui lui a été consentie lors de l'acquisition ou de la réparation d'un bien meuble, une remise en état couverte par la garantie, toute période d'immobilisation d'au moins sept jours vient s'ajouter à la durée de la garantie qui reste à courir. Cette période court à compter de la demande d'intervention de l'acheteur ou de la mise à disposition pour réparation du bien en cause, si cette mise à disposition est postérieure à la demande d'intervention. Garantie légale de conformité (extrait du Code de la consommation) : Article L217-4 du Code de la consommation - Le vendeur doit livrer un bien conforme au contrat et répond des défauts de conformité existant lors de la livraison. Il répond également des défauts de conformité résultant de l'emballage, des instructions de montage ou de l'installation lorsque celle-ci a été mise à sa charge par le contrat ou a été réalisée sous sa responsabilité. Article L217-5 du Code de la consommation - Le bien est conforme au contrat : 1. S'il est adapté à l'objectif généralement prévu pour des biens similaires et, le cas échéant : s'il correspond à la description donnée par le vendeur et possède les qualités présentées par le vendeur à l'acheteur sous forme d'échantillon ou de modèle ; s'il présente des qualités que l'acheteur peut légitimement attendre au regard des déclarations publiques faites par le vendeur, par le fabricant ou par son représentant, notamment dans la publicité ou l'étiquetage ; 2. Ou s'il présente les caractéristiques définies d'un commun accord par les parties ou est propre à tout usage spécial recherché par l'acheteur, porté à la connaissance du vendeur et que ce dernier a accepté. Article L217-12 du Code de la consommation - Toute réclamation suite à un défaut de conformité est limitée à deux ans à compter de la livraison du bien. Garantie légale sur les vices cachés (extrait du Code de la consommation) : Article 1641 du Code civil - Le vendeur est tenu de la garantie en cas de défauts cachés de la chose vendue qui la rendent impropre à l'usage auquel on la destine, ou qui diminuent tellement cet usage que l'acheteur ne l'aurait pas acquise, ou n'en aurait donné qu'un moindre prix, s'il les avait connus. Article 1648 du Code civil (alinéa 1) - Toute réclamation résultant de vices cachés doit être faite par l'acheteur dans un délai de deux ans à compter de la découverte du vice.

PL

Bezpieczeństwo

Te instrukcje bezpieczeństwa mają na celu nie tylko zapewnienie długiego okresu eksploatacji narzędzia, ale także ochronę zdrowia i dobrego samopoczucia. Prosimy o dokładne zapoznanie się z tymi informacjami, przeczytanie wszystkich punktów ze zrozumieniem i uwzględnienie potencjalnych konsekwencji niestosowania się do nich.

Należy upewnić się, że każdy użytkownik narzędzia ma dostęp do tych instrukcji. Narzędzie może być używane wyłącznie przez osoby zaznajomione ze sposobem jego użytkowania i zdolne do jego obsługi (pod względem stanu fizycznego i psychicznego, szkolenia i kwalifikacji).

- Umieścić narzędzie na twardej, stabilnej, czystej i równej powierzchni, gdzie nie będzie się ślizgać, przesuwać ani w inny sposób zmieniać położenia. Uważać na potencjalne ruchy podczas pracy narzędzia i upewnić się, że wokół niego jest wystarczająco dużo miejsca.
- Upewnić się, że nie ma przeszkód, które mogłyby uniemożliwić bezpieczną pracę.
- Nie kłaść narzędzia w sposób stwarzający ryzyko potknięcia się o nie.
- Upewnić się, że zarówno użytkownik, jak i narzędzie znajdują się w bezpiecznej pozycji na stabilnej powierzchni.
- Narzędzie należy obsługiwać wyłącznie za pomocą uchwytu. Nie zbliżać palców do kółka tnącego.
- Gdy narzędzie nie jest używane i gdy jest transportowane, należy się upewnić, że uchwyt jest opuszczony do pozycji spoczynkowej! Nie podnosić ani nie przenosić narzędzia za uchwyt. Upewnić się, że podczas transportu uchwyt jest zamocowany, tak aby nie mógł się obracać i powodować uszkodzeń. Narzędzie jest ciężkie. Nie stawiać narzędzia na górnej półce, a podczas transportu upewnić się, że jest ono bezpiecznie zamocowane na niewielkiej wysokości, tak aby nie mogło się przesuwać, zasłonić widoku ani spaść.
- Nie dokonywać żadnych modyfikacji ani zmian narzędzia.
- Nie używać narzędzia w sposób niezgodny z jego przeznaczeniem.
- Uważać na ostre krawędzie po cięciu płytek.
- Nie wywierać zbyt dużej siły na przecinarkę lub płytki, aby zapobiec pękaniu płytek.
- Używać narzędzia tylko do cięcia płytek wykonanych z ceramiki lub gresu.
- Tylko jedna osoba może obsługiwać narzędzie jednocześnie!
- Sprawdzić produkt przed każdym użyciem i nie używać go, jeśli jakiegokolwiek części są luźne lub uszkodzone lub jeśli jakichkolwiek części brakuje.
- W przypadku zablokowania lub wystąpienia innego problemu, którego nie można rozwiązać w ramach czynności konserwacyjnych opisanych w tej instrukcji, skontaktować się z producentem w celu uzyskania pomocy.
- Przechowywać narzędzie w miejscu niedostępnym dla dzieci. Upewnić się, że dzieci nie mają dostępu do miejsca pracy/przechowywania narzędzia, gdy nie jest ono używane.

Gwarancja

Przykładamy szczególną wagę do tego, aby wybierać materiały wysokiej jakości i stosować techniki produkcyjne, które umożliwiają tworzenie wytrzymałych, a zarazem atrakcyjnych produktów. Przecinarka do glazury ręczna Magnusson jest

objęta dożywotnią gwarancją producenta od daty zakupu (zakup w sklepie) lub dostawy (zakup przez Internet), bezpłatnie w przypadku normalnego (nieprofesjonalnego lub niekomercyjnego) użytku domowego.

W celu zgłoszenia roszczenia w ramach gwarancji należy przedstawić dowód zakupu (np. paragon, fakturę lub inny ważny w świetle prawa dokument). Dowód zakupu należy przechowywać w bezpiecznym miejscu. Gwarancja dotyczy wyłącznie produktów zakupionych jako nowe, a nie dotyczy produktów nabytych jako używane lub powystawowe.

Gwarancja obejmuje usterki i awarie, przy założeniu, że produkt był używany zgodnie z przeznaczeniem oraz był zamontowany, czyszczony, konserwowany i serwisowany zgodnie z informacjami zawartymi powyżej oraz w instrukcji obsługi, a także określony przez standardowe sposoby postępowania, jeśli są one zgodne z instrukcją obsługi.

Niniejsza gwarancja nie obejmuje wad ani uszkodzeń wynikających z normalnego zużycia, uszkodzeń będących skutkiem niewłaściwego użytkowania, montażu lub złożenia, a także zaniedbania, wypadku, używania niezgodnego z przeznaczeniem lub modyfikacji produktu. Kółka tnące zużywają się lub mogą ulec uszkodzeniu podczas użytkowania, dlatego nie są objęte gwarancją. Wymienne kółko tnące można zakupić oddzielnie. Jeśli obowiązujące przepisy nie stanowią inaczej, niniejsza gwarancja nie obejmuje w żadnym przypadku kosztów dodatkowych (dostawy, transportu, demontażu oraz montażu, robocizny itp.) ani strat bezpośrednich lub pośrednich.

W razie stwierdzenia uszkodzenia produktu zobowiązujemy się go wymienić w rozsądnym czasie.

Prawa wynikające z niniejszej gwarancji mają zastosowanie w kraju, w którym zakupiono produkt. Pytania dotyczące gwarancji należy kierować do sklepu, w którym zakupiono produkt.

Niniejsza gwarancja jest dokumentem dodatkowym, który nie ma wpływu na ustawowe prawa konsumenta.

Jeśli produkt zakupiono w Polsce, niniejsza gwarancja nie wyklucza, nie ogranicza ani nie zawiesza uprawnień wynikających z przepisów prawa dotyczących gwarancji na wady zakupionego towaru.

RO

Siguranță

Aceste instrucțiuni de siguranță nu sunt menite doar să asigure o durată mare de viață pentru mașina ta, ci și să-ți protejeze sănătatea și integritatea fizică. Citește aceste informații cu atenție și asigură-te că ai înțeles toate indicațiile și posibilele consecințe în caz de nerespectare a acestora.

Asigură-te că toți cei care lucrează cu această mașină au acces la aceste instrucțiuni. Doar persoanele familiarizate cu funcționarea mașinii și capabile să o utilizeze (în ceea ce privește starea fizică și mintală, instruirea și calificarea) au voie să o folosească.

- Pune aparatul pe o suprafață fermă, stabilă, curată și plană, astfel încât să se prevină alunecarea, deplasarea sau schimbarea poziției acestuia. Ia în calcul mișcările posibile din timpul utilizării dispozitivului și asigură suficient spațiu în jurul său.
- Asigură-te că nu există obstacole care ar putea preveni utilizarea în siguranță.
- Nu pune dispozitivul într-o poziție care ar putea cauza un pericol de împiedicare.
- Ai grijă ca atât tu, cât și dispozitivul să vă aflați într-o poziție sigură, pe o suprafață stabilă.

- ☑ Acționează dispozitivul doar prin utilizarea mânerului. Nu atinge discul de tăiere cu degetele.
- ☑ Pe durata neutilizării și transportului dispozitivului, asigură-te că mânerul este coborât în poziția de depozitare! Nu ridica și nu transporta dispozitivul ținându-l de mâner. În timpul transportului, asigură-te că mânerul este fixat și nu poate pendula și cauza daune. Dispozitivul este greu. Nu îl amplasa pe rafturi la înălțime, iar în timpul transportului asigură-te că e fixat în siguranță la un nivel jos, astfel încât să fie stabil, să nu incomodeze vizibilitatea și să nu cadă.
- ☑ Nu efectua modificări sau schimbări asupra aparatului.
- ☑ Nu utiliza aparatul în alte scopuri decât utilizarea prevăzută.
- ☑ Ai grijă la muchiile ascuțite după tăierea plăcilor.
- ☑ Nu aplica o forță prea mare asupra mânerii de tăiat sau asupra plăcilor, pentru a evita spargerea acestora.
- ☑ Utilizează dispozitivul doar pentru tăierea plăcilor fabricate din ceramică sau porțelan.
- ☑ Aparatul nu trebuie utilizat de mai mult de o persoană în același timp!
- ☑ Verifică produsul înainte de fiecare utilizare și nu îl utiliza dacă există piese slăbite, lipsă sau deteriorate.
- ☑ Dacă are loc un blocaj sau o altă problemă care nu poate fi rezolvată prin pașii de întreținere descriși în acest manual, contactează producătorul pentru asistență.
- ☑ Nu lăsa aparatul la îndemâna copiilor. Când mașina nu este utilizată, asigură-te că zona de lucru /de depozitare le este inaccesibilă copiilor.

Garanție

Avem mare grijă să selectăm materiale de înaltă calitate și să utilizăm tehnici de fabricație care ne permit să creăm game de produse ce integrează design și durabilitate. Acest produs, mașina manuală de tăiat plăci ceramice Magnusson, are o garanție pe viață a producătorului pentru defectele de fabricație, de la data cumpărării (dacă este cumpărat din magazin) sau de la data livrării (dacă este cumpărat online), fără cost suplimentar pentru uz casnic normal (nu profesional sau comercial).

Pentru a face o solicitare în temeiul acestei garanții, trebuie să prezinți dovada achiziției (precum chitanța de vânzare, factura de achiziție sau altă dovadă admisibilă potrivit legii în vigoare); păstrează dovada achiziției într-un loc sigur. Pentru ca această garanție să se aplice, produsul pe care l-ai cumpărat trebuie să fie nou; garanția nu se va aplica produselor la mâna a doua sau mostrelor din magazin.

Această garanție acoperă defecțiunile produsului, cu condiția ca acesta să fi fost utilizat în scopul prevăzut și să fi fost instalat, curățat, îngrijit și întreținut în conformitate cu informațiile cuprinse în acești termeni și condiții și în manualul de utilizare, dar și cu practicile standard, cu condiția ca practicile standard să nu contrazică manualul de utilizare.

Această garanție nu acoperă defectele și deteriorările provocate de uzura normală și daunele care pot fi rezultatul utilizării necorespunzătoare, instalării sau asamblării defectuoase, neglijenței, accidentelor, folosirii incorecte sau modificărilor aduse produsului. Garanția exclude rolele de tăiere, care sunt predispușe uzurii și deteriorării în timpul utilizării. Rola de tăiere de schimb poate fi achiziționată separat. Dacă nu se specifică altfel în legile în vigoare, această garanție nu acoperă în niciun caz costurile suplimentare (de transport, deplasare, dezinstalare și reinstalare, manoperă etc.) sau daunele directe și indirecte.

Dacă produsul este defect, îl vom înlocui într-un interval de timp rezonabil.

Drepturile acoperite de această garanție sunt aplicabile în țara în care ai achiziționat produsul. Întrebările legate de garanție trebuie adresate magazinului de unde ai achiziționat produsul.

Garanția se adaugă la drepturile tale legale și nu le afectează.

Dacă achiziționați acest produs din Turcia sau România, veți primi o garanție.

ES

Seguridad

Estas instrucciones de seguridad no solo garantizan una larga vida útil del aparato, sino que también protegen su salud y bienestar. Lea detenidamente esta información y asegúrese de que entiende todos los puntos y las consecuencias potenciales si no los sigue.

Asegúrese que todas las personas que utilicen este aparato tienen acceso a estas instrucciones. Solo pueden utilizar este aparato las personas familiarizadas con su uso y que sean capaces de utilizarlo (en términos de estado físico y mental, formación y cualificación).

- ☑ Coloque el aparato en una superficie firme, estable, limpia y nivelada en la que no pueda deslizarse, moverse ni cambiar su posición de alguna manera. Tenga en cuenta el movimiento potencial durante el uso del aparato y asegúrese de que hay suficiente espacio alrededor del aparato.
- ☑ Asegúrese de que no haya obstáculos que puedan impedir un uso seguro.
- ☑ No coloque el aparato de forma que produzca tropiezos.
- ☑ Compruebe que tanto usted como el aparato están en una posición segura y en una superficie estable.
- ☑ Utilice el aparato únicamente con el mango. Mantenga los dedos alejados de la rueda de corte.
- ☑ Cuando no esté en uso y durante el transporte, asegúrese de que el mango se baja a la posición de guardado. No levante o transporte el aparato por el mango. Asegúrese de que el mango esté fijado durante el transporte y de que no puede girar ni provocar daños. El aparato es pesado. No lo coloque en el estante superior y asegúrese de que el aparato está sujeto firmemente durante el transporte en un nivel bajo en el que no pueda moverse, obstruir la vista ni caerse.
- ☑ No realice modificaciones ni cambios en el aparato.
- ☑ Utilice el aparato únicamente para su uso previsto.
- ☑ Tenga en cuenta los bordes afilados tras cortar la cerámica.
- ☑ No ejerza demasiada fuerza sobre el cortador o la cerámica para evitar que se rompan.
- ☑ Utilice el aparato únicamente para cortar cerámica o porcelana.
- ☑ Solo una persona puede utilizar el aparato a la vez.
- ☑ Compruebe el producto antes de cada uso; no lo utilice si falta alguna pieza o si está suelta o dañada.
- ☑ Si se produce una obstrucción u otro problema que no se puede solucionar mediante los pasos de mantenimiento descritos en este manual, póngase en contacto con el fabricante para obtener ayuda.
- ☑ Mantenga el aparato fuera del alcance de los niños. Asegúrese de que los niños no tienen acceso a su zona de trabajo o almacenamiento cuando no utilice el aparato.

Garantía

Nos preocupamos por seleccionar materiales de alta calidad y usar técnicas de fabricación que nos permitan crear productos que aporten diseño y durabilidad. El producto cortador de azulejos manual Magnusson incluye una garantía de por vida frente a defectos de fabricación a partir de la fecha de compra (en caso de haberse adquirido en un establecimiento) o de la fecha de entrega (en caso de haberse adquirido por Internet) sin coste adicional alguno y aplicable a un uso doméstico habitual (uso no profesional ni comercial).

Para presentar una reclamación conforme a esta garantía, deberá presentar el comprobante de compra (como un recibo, factura de compra u otras pruebas admisibles en virtud de la ley aplicable). Conserve su comprobante de compra en un lugar seguro. Para poder acogerse a esta garantía, el producto adquirido deberá ser nuevo; la garantía no se aplicará a productos de segunda mano ni a productos de exposición.

La presente garantía cubre los fallos y anomalías del producto siempre y cuando este se haya utilizado para los fines para los que está destinado y que su instalación, limpieza, cuidado y mantenimiento se hayan efectuado de conformidad tanto con la información descrita en estos términos y condiciones, y en el manual del usuario, como con la práctica habitual, siempre y cuando esta no entre en conflicto con el manual de usuario.

Esta garantía no cubre defectos ni daños causados por el desgaste normal, ni daños que pudieran ser resultado de usos indebidos, instalaciones o montajes deficientes, negligencia, accidente, uso indebido o modificación del producto. Las ruedas de corte que se gasten o deterioren debido al uso quedan excluidas de la garantía. La rueda de corte de repuesto se puede comprar por separado. A menos que se indique lo contrario en la ley aplicable, esta garantía no cubre, bajo ningún concepto, los gastos accesorios (transporte, movimiento, costes de desinstalación y reinstalación, mano de obra, etc.) ni los daños directos o indirectos.

Si el producto presenta algún defecto, procederemos a sustituirlo en un plazo razonable.

Los derechos en virtud de esta garantía tendrán vigencia en el país donde haya adquirido el producto. Las consultas relacionadas con la garantía deberán dirigirse a la tienda en la que adquirió el producto.

La garantía es complementaria y no afecta a sus derechos legales.

Si adquirió este producto en España, el distribuidor será responsable de las faltas de conformidad del producto según las disposiciones establecidas en los artículos 114 a 124 del Real Decreto Legislativo 1/2007, con fecha del 16 de noviembre, por el que se aprueba el texto refundido de la Ley General para la Defensa de los Consumidores y Usuarios y otras leyes complementarias.

PT

Segurança

Estas instruções de segurança não se destinam apenas a garantir uma longa vida útil do seu aparelho, mas também protegem a sua saúde e bem-estar. Leia cuidadosamente estas informações e certifique-se de que compreende todos os pontos e as possíveis consequências do seu incumprimento.

Certifique-se de que todas as pessoas que trabalham com este aparelho têm acesso a estas instruções. Apenas pessoas familiarizadas com a utilização e que sejam capazes de

operar o aparelho (em termos de condição física e mental, de formação e de qualificação) podem usar este aparelho.

- ☑ Coloque o aparelho numa superfície firme, estável, limpa e nivelada, onde não possa escorregar, deslocar-se ou alterar a sua posição. Tenha em atenção o potencial movimento durante o funcionamento do aparelho e certifique-se de que existe espaço suficiente à volta do mesmo.
- ☑ Certifique-se de que não existem obstruções que possam impedir a utilização segura.
- ☑ Não posicione o aparelho de forma a que as pessoas possam tropeçar nele.
- ☑ Certifique-se de que o operador e o aparelho se encontram uma posição segura sobre uma superfície estável.
- ☑ Opere o aparelho utilizando apenas a sua pega. Mantenha os dedos afastados do disco de corte.
- ☑ Quando não estiver em utilização e durante o transporte, certifique-se de que a pega está descida para a posição recolhida! Não levante nem transporte o aparelho pela pega. Certifique-se de que, durante o transporte, a pega está fixa e não pode oscilar nem causar danos. O aparelho é pesado. Não o coloque numa prateleira superior e, durante o transporte, certifique-se de que o aparelho está bem fixo num nível baixo onde não possa mover-se, obstruir a vista ou cair.
- ☑ Não efetue quaisquer modificações ou alterações ao aparelho.
- ☑ Não utilize o aparelho para outras finalidades que não a sua utilização prevista.
- ☑ Tenha atenção a arestas afiadas após o corte do pavimento cerâmico.
- ☑ Não exerça demasiada força sobre a cortadora ou os pavimentos cerâmicos para evitar que estes quebrem.
- ☑ Utilize apenas o aparelho para cortar pavimentos cerâmicos ou de porcelana.
- ☑ Apenas uma pessoa pode utilizar o aparelho de cada vez!
- ☑ Verifique o produto antes de cada utilização e não o utilize se quaisquer peças estiverem soltas, em falta ou danificadas.
- ☑ Se ocorrer uma obstrução ou outro problema que não possa ser resolvido através dos passos de manutenção descritos neste manual, contacte o fabricante para obter ajuda.
- ☑ Mantenha o aparelho fora do alcance das crianças. Assegure-se que as crianças não têm acesso à sua área de trabalho/armazenamento quando o aparelho não estiver a ser usado.

Garantia

Empenhamo-nos especialmente na seleção cuidada de materiais de elevada qualidade e utilizamos técnicas de fabrico que nos permitem criar produtos que incorporam design e durabilidade. Esta cortadora manual de pavimento cerâmico Magnusson tem uma garantia vitalícia do fabricante que abrange defeitos de fabrico a partir da data de aquisição (se comprada na loja) ou da data de entrega (se comprada online), sem custo adicional, para uma utilização doméstica normal (não profissional ou comercial).

Para apresentar uma reclamação ao abrigo desta garantia, é necessário apresentar a prova de compra (tal como um recibo, uma fatura de compra ou outra prova admissível em conformidade com a lei em vigor). Mantenha o comprovativo de compra num lugar seguro. Para esta garantia se aplicar, o produto comprado tem de ser novo; não se aplica a produtos em segunda mão ou a produtos de exibição.

Esta garantia cobre defeitos e falhas de produto, desde que o produto tenha sido utilizado para o fim a que se destina e tenha sido sujeito à instalação, limpeza, manutenção e a cuidados de acordo com as informações contidas nestes termos e condições, no manual do utilizador e na prática padrão, desde que a mesma não contrarie o manual de utilizador.

Esta garantia não cobre defeitos e danos causados pelo desgaste normal, nem danos que possam resultar de utilização indevida, instalação ou montagem incorreta, negligência, acidentes, utilizações indevidas ou modificações do produto. Os discos de corte que se espera que sejam gastos ou danificados durante a utilização estão excluídos da Garantia. O disco de corte de substituição pode ser adquirido separadamente. Salvo disposição em contrário na lei em vigor, esta garantia não abrange, em caso algum, custos auxiliares (expedição, deslocação, custos de desinstalação e reinstalação, mão de obra, etc.), ou danos diretos e indiretos.

Se o produto apresentar defeitos, iremos, dentro de um prazo razoável, proceder à sua substituição.

Os direitos no âmbito desta garantia têm força executiva no país onde adquiriu este produto. As questões relativas à garantia devem ser esclarecidas na loja onde adquiriu o produto.

A garantia complementa e não afeta os seus direitos legais.

Se adquiriu este produto em Portugal - o distribuidor é responsável por quaisquer defeitos de conformidade do produto de acordo com os termos da lei relativa a garantias (Decreto-Lei N.º 67/2003), aditada pelo Decreto-Lei N.º 84/2008.

.....

**Manufacturer • Fabricant • Producent
Producător • Fabricante:**

UK Manufacturer:

Kingfisher International Products Limited,
3 Sheldon Square, London, W2 6PX,
United Kingdom

EU Manufacturer:

Kingfisher International Products B.V.
Rapenburgerstraat 175E
1011 VM Amsterdam
The Netherlands
www.kingfisher.com/products

EN

www.diy.com
www.screwfix.com
www.screwfix.ie

**To view instruction manuals online,
visit www.kingfisher.com/products**

FR

www.castorama.fr
www.bricodepot.fr

**Pour consulter les manuels d'instructions
en ligne, rendez-vous sur le site
www.kingfisher.com/products**

PL

www.castorama.pl

**Aby zapoznać się z instrukcją obsługi online,
odwiedź stronę www.kingfisher.com/products**

RO

www.bricodepot.ro

**Pentru a consulta manualele de instrucțiuni
online, vizitați www.kingfisher.com/products**

ES

www.bricodepot.es

**Para consultar los manuales de instrucciones
en línea, visite www.kingfisher.com/products**

PT

www.bricodepot.pt

**Para consultar manuais de instruções online,
visite www.kingfisher.com/products**