

5059340162058

**ARUNA**

V11020 BX220IM

**Safety**

- ☑ These instructions are for your safety. Please read through them thoroughly prior to installation and retain them for future reference.
- ☑ All fittings must be installed by a competent person in accordance with local regulations (IET wiring regulation BS7671).
- ☑ Check the pack and make sure you have all of the parts listed.
- ☑ Remove all packaging, wrap etc. from the product.
- ☑ Decide on the appropriate location for your product.
- ☑ Always refer to the installation drawing for the orientation of the product.
- ☑ Take care not to drill into any pipes or mains cables beneath the surface during mounting holes preparation.
- ☑ **IMPORTANT:** the fixing point(s) selected must be capable of supporting the full weight of the light fitting.
- ☑ Wiring diagram is for reference only. Always refer to the terminal marking for wiring. Ensure that all electrical connections are tight and that no loose strands are left out of the terminal block.
- ☑ Never put anything on the product or hang anything on any part of this product.
- ☑ Never use the terminal cables to bear the product weight.
- ☑ When the product does not light after installation:
  - > Ensure there is no electricity failure
  - > Ensure all the connections are secured
- ☑ If you have any doubt about installation / use of this product, consult a qualified electrician.
- ☑ Always disconnect the product from mains at least 10 minutes allowing to cool down before any maintenance or adjustment.
- ☑ The lamp can be cleaned with a clean dry cloth. Do not immerse it in water.
  
- ☑ Environment: Do not place very hot or very cold items against or in close proximity to the mirror.
- ☑ Warning: Do not strike the mirror with hard or pointed items.
- ☑ Warning: Do not attempt to cut the mirror.
- ☑ Wall Mounting Mirror Cabinet: Make sure that the wall mounting furniture is mounted on the wall in an adequate manner.



- ☑ Junction box is not included.
- ☑ Bulb is not included.
- ☑ Screws and wall plugs sold separately - to be adapted to the type of wall the unit is going to be fixed to. Ask a professional for advice.

**Technical Data**

Supply Voltage:	230 V~, 50 Hz
Bulb Type:	1 x Max. 25 W G9 (check bulb dimensions in relation to space available)
	Conformity with all relevant EC Directive requirements.
	Class II product - Double Insulated - No earth required.
	For indoor use only.
	Minimum distance from lighted objects (0.2 metres)
<b>IP44</b>	Splash-proof
	Waste electrical products should not be disposed of with household waste. Please recycle where facilities exist. Check with your Local Authority or local store for recycling advice.
	Do not use this product without the glass shield being in place. If the glass shield is cracked or damaged, it must be replaced using only heat resistant tempered glass.
	Luminaire designed to be used only with self-shielded tungsten halogen lamps.
xxWyy	xx-year; yy-week of the year

**Warranty Period and Conditions**

This product is under warranty for 2 years as from the date of purchase, for normal, non-professional household use. The warranty shall only apply upon presentation of the till receipt or the invoice. Keep your proof of purchase in a safe place.

The warranty covers product breakdowns and malfunctions under the condition that the product is used in accordance with its intended use and subject to installation and maintenance in accordance with good practice and the information contained in the user's manual.

This product must be installed so that it may be later removed without damaging it.

This contractual warranty does not cover defects and damage caused by the natural wear of parts, bad weather, flooding, heat releases, freezing, damage caused by water quality (hardness, aggressiveness, corrosion, etc.), by the presence of foreign bodies transported by water or otherwise (sand, filings, etc.) or the lack of room ventilation, and damages that could be the consequence of improper use, misuse, negligence, accident or maintenance that is defective or does not comply with good practice or the information in the user's manual.

The following are also excluded from the warranty: harmful consequences due to the use of accessories and/or non-original equipment manufacturer or improper replacement parts, disassembly or product modification.

The warranty is limited to those parts recognised as defective. Under no circumstances shall it cover fringe expenses (travel, labour) and direct and consequential damage.

Guarantee related queries should be addressed to a store affiliated with the distributor you purchased the product from.

This guarantee is in addition to and does not affect your statutory rights.

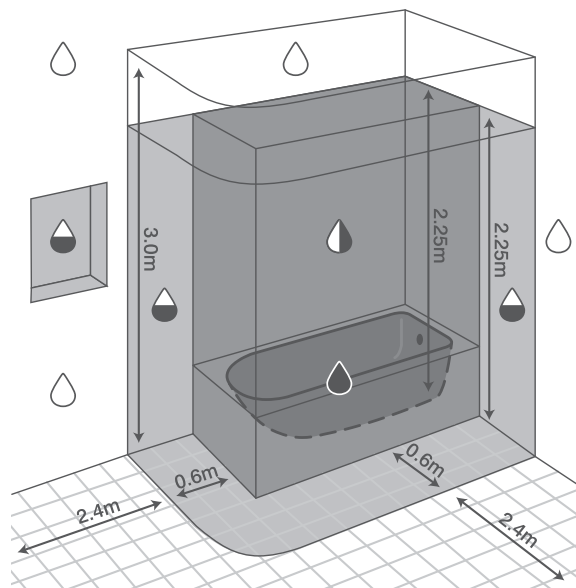
**Manufacturer:**

Kingfisher International Products Limited,  
3 Sheldon Square, London, W2 6PX,  
United Kingdom

Kingfisher International Products B.V.  
Rapenbergerstraat 175E  
1011 VM Amsterdam  
The Netherlands

**Distributor:**

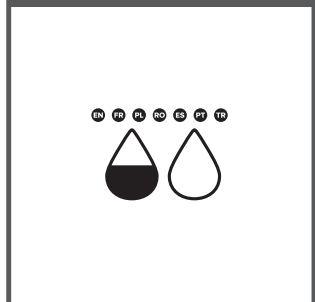
B&Q plc, Chandlers Ford, Hants, SO53 3LE  
United Kingdom [www.diy.com](http://www.diy.com)  
SFD Limited, Trade House, Mead Avenue,  
Yeovil, BA22 8RT, United Kingdom  
[www.screwfix.com](http://www.screwfix.com)



**WARNING:** This drawing is for reference only.

Consult a professional electrician to install according to relevant national wiring rules. If being fitted in a bathroom a 30mA RCD must be used.

This product is suitable for bathroom hazard zones as specified by the following water drop image:






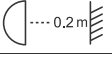

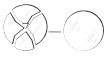

## Sécurité

- ✓ Les consignes suivantes visent à assurer votre sécurité. Veuillez les lire attentivement avant de procéder à l'installation et les conserver pour pouvoir vous y référer ultérieurement.
- ✓ Toutes les installations doivent être effectuées par une personne compétente conformément aux réglementations sur les branchements électriques IEE (NF C 15 100).
- ✓ Assurez-vous de la présence de toutes les pièces répertoriées.
- ✓ Retirez le produit de l'emballage.
- ✓ Choisissez l'emplacement approprié pour votre produit.
- ✓ Reportez-vous systématiquement au schéma d'installation.
- ✓ Lors du perçage, veillez à n'endommager aucun tuyau ou câble électrique.
- ✓ **IMPORTANT** : les points de fixation sélectionnés doivent être capables de supporter le poids total de la lampe.
- ✓ Schéma de câblage à titre de référence uniquement. Toujours se référer au domino pour le câblage. Assurez-vous que tous les branchements électriques soient fermes et qu'aucune longueur de fil lâche ne demeure à l'extérieur du branchement.
- ✓ Ne placez ni n'accrochez jamais d'objet sur ce produit.
- ✓ N'utilisez jamais les câbles d'alimentation pour supporter le poids du produit.
- ✓ Si le produit ne s'allume pas après l'installation :
  - > S'assurer qu'il n'y a pas de panne électrique
  - > S'assurer que tous les branchements soient faits
- ✓ En cas de doutes concernant le montage ou l'utilisation de ce produit, consultez un électricien professionnel.
- ✓ Toujours débrancher le produit au secteur au moins 10 minutes avant toute opération de maintenance ou de réglage, afin de s'assurer de son refroidissement.
- ✓ La lampe peut être nettoyée à l'aide d'un chiffon sec. Ne la plongez pas dans l'eau.
- ✓ Environnement : Ne placez pas d'articles très chauds ou très froids contre ou près du miroir.
- ✓ Avertissement : Ne frappez pas le miroir avec des objets durs ou pointus.
- ✓ Avertissement : N'essayez pas de couper le miroir.
- ✓ Fixation murale du meuble à miroir : Veillez à correctement fixer sur le mur le meuble à fixation murale.



- ✓ Le boîtier de connexion n'est pas inclus.
- ✓ L'ampoule n'est pas incluse.
- ✓ Vis et chevilles murales vendues séparément - à adapter en fonction du support. En cas de doute demandez conseil à un professionnel.

## Caractéristiques

Tension d'alimentation :	230 V~, 50 Hz
Type d'ampoule :	1 x Max. 25 W G9 (vérifiez au préalable les dimensions de l'ampoule par rapport à l'espace disponible)
	Conforme à toutes les exigences des directives européennes.
	Produit de classe II - Double isolation - Le branchement au câble de terre n'est pas nécessaire.
	Pour utilisation à l'intérieur uniquement.
	Distance minimale des objets éclairés (0.2 mètres)
<b>IP44</b>	Protégé contre les projections d'eau en tous sens
	Les produits électriques usagés ne doivent pas être jetés avec les ordures ménagères. Veuillez utiliser les aménagements spécifiques prévus pour les traiter. Renseignez-vous auprès des autorités locales ou du revendeur pour obtenir la marche à suivre en matière de recyclage.
	Pour remplacer un verre de protection, n'utilisez que du verre trempé résistant à la chaleur, avec les caractéristiques suivantes.
	Luminaire destiné à être utilisé uniquement avec des lampes tungstène halogène autoprotégées avec écran de protection.
xxWyy	xx-année ; yy-semaine de l'année

## Durée et conditions de garantie

Ce produit est garanti 2 ans à compter de la date d'achat, dans le cadre d'un usage ménager normal, non professionnel. La garantie ne peut s'appliquer que sur présentation du ticket de caisse ou de la facture d'achat. Conservez votre preuve d'achat dans un endroit sûr.

La garantie couvre les pannes et dysfonctionnements du produit sous réserve d'une utilisation conforme à la destination du produit et sous réserve d'une installation et d'un entretien conformes aux règles de l'art et aux informations du manuel d'utilisation.

Ce produit devra avoir été installé de telle sorte qu'il puisse être retiré ultérieurement sans détérioration.

Cette garantie contractuelle ne couvre pas les défauts et détériorations provoqués par l'usage naturelle des pièces, les intempéries, les inondations, les dégagements de chaleur, le gel, les dommages causés par la qualité de l'eau (calcaire, agressivité, corrosion, ...), par la présence de corps étrangers véhiculés ou non par l'eau (sable, limailles, ...) ou le manque d'aération de la pièce et les dommages qui pourraient être la conséquence d'un usage inapproprié, d'une utilisation abusive, d'une négligence, d'un accident ou d'un entretien défectueux ou non conforme aux règles de l'art ou aux informations du manuel d'utilisation.

Sont également exclues de la garantie les conséquences néfastes dues à l'emploi d'accessoires et/ou de pièces de rechange non d'origine, ou non adaptées, au démontage ou à la modification du produit.

La garantie est limitée aux pièces reconnues défectueuses. Elle ne couvre, en aucun cas, les frais annexes (déplacement, main d'œuvre) et les dommages directs et indirects.

Indépendamment de cette garantie commerciale, le vendeur reste tenu de la garantie légale de conformité mentionnée aux articles L. 217-4 à L. 217-12 et de celle relative aux défauts de la chose vendue, dans les conditions prévues aux articles 1641 à 1648 et 2232 du code civil.

Article L217-4 du code de la consommation :

Le vendeur livre un bien conforme au contrat et répond des défauts de conformité existant lors de la délivrance.

Il répond également des défauts de conformité résultant de l'emballage, des instructions de montage ou de l'installation lorsque celle-ci a été mise à sa charge par le contrat ou a été réalisée sous sa responsabilité.

Article L217-5 du code de la consommation :

Le bien est conforme au contrat :

1° S'il est propre à l'usage habituellement attendu d'un bien semblable et, le cas échéant :

- s'il correspond à la description donnée par le vendeur et possède les qualités que celui-ci a présentées à l'acheteur sous forme d'échantillon ou de modèle ;
  - s'il présente les qualités qu'un acheteur peut légitimement attendre eu égard aux déclarations publiques faites par le vendeur, par le producteur ou par son représentant, notamment dans la publicité ou l'étiquetage ;
- 2° Ou s'il présente les caractéristiques définies d'un commun accord par les parties ou est propre à tout usage spécial recherché par l'acheteur, porté à la connaissance du vendeur et que ce dernier a accepté.

Article L217-12 du code de la consommation :

L'action résultant du défaut de conformité se prescrit par deux ans à compter de la délivrance du bien.

Article L217-16 du code de la consommation :

Cette période court à compter de la demande d'intervention de l'acheteur ou de la mise à disposition pour réparation du bien en cause, si cette mise à disposition est postérieure à la demande d'intervention.

Article 1641 du code civil :

Le vendeur est tenu de la garantie à raison des défauts cachés de la chose vendue qui la rendent impropre à l'usage auquel on la destine, ou qui diminuent tellement cet usage que l'acheteur ne l'aurait pas acquise, ou n'en aurait donné qu'un moindre prix, s'il les avait connus.

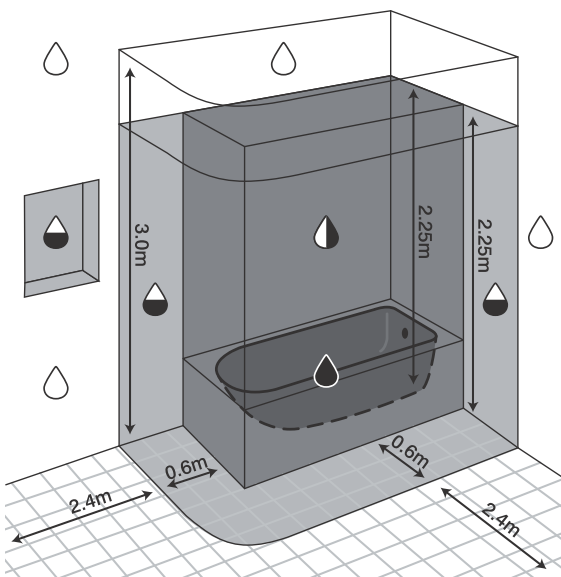
**Fabricant:**

Kingfisher International Products Limited,  
3 Sheldon Square, London, W2 6PX,  
United Kingdom

Kingfisher International Products B.V.  
Rapenbergerstraat 175E  
1011 VM Amsterdam  
The Netherlands

**Distributeur:**

Castorama France C.S. 50101 Templemars  
59637 Wattignies CEDEX www.castorama.fr  
BRICO DÉPÔT 30-32 rue de la Tourelle  
91310 Longpont-sur-Orge France  
www.bricodepot.com



**ATTENTION** : illustration à titre de référence uniquement.

Consultez un électricien professionnel pour installer ce produit conformément à la norme NF C 15-100. Un interrupteur différentiel 30mA doit être utilisé.

Ce produit peut être installé dans une salle de bains dans les zones repérées par le pictogramme ci-après (dessin du pictogramme) :



**Bezpieczeństwo**

- ☑ Niniejsze instrukcje służą Twojemu bezpieczeństwu. Prosimy dokładnie je przeczytać przed instalacją i zachować do wglądu.
- ☑ Wszystkie elementy montażowe muszą zostać zainstalowane przez kompetentną osobę, zgodnie z lokalnymi przepisami.
- ☑ Sprawdź opakowanie i upewnij się, że znajdują się w nim wszystkie części.
- ☑ Usuń całe opakowanie, folię itd. z produktu.
- ☑ Wybierz miejsce na montaż urządzenia.
- ☑ Zawsze korzystaj z rysunków montażowych umieszczonych w instrukcji, aby mieć większy pogląd na temat produktu.
- ☑ Wywierć dziury, zwracając uwagę, aby nie uszkodzić rur lub kabli elektrycznych znajdujących się pod powierzchnią.
- ☑ **WAŻNE:** Wybrane miejsce(a) montażu musi być w stanie udźwignąć cały ciężar oprawy oświetleniowej.
- ☑ Schemat połączeń jest schematem tylko poglądowym. Zawsze odnoś się do oznakowania przewodów w instalacji. Upewnij się że wszystkie połączenia elektryczne są mocno wykonane i że nie ma luźnych połączeń z listwą zaciskową.
- ☑ Nigdy nie umieszczaj ani nie wieszaj na produkcie jakichkolwiek przedmiotów.
- ☑ Nigdy nie wieszaj lamp na przewodach zasilających.
- ☑ Gdy produkt nie zaświeci się po instalacji, upewnij się że:
  - > nie ma awarii instalacji elektrycznej
  - > wszystkie połączenia są prawidłowe i bezpiecznie wykonane
- ☑ Jeśli masz jakiegokolwiek wątpliwości dotyczące montażu / użycia niniejszego produktu, skonsultuj się z wykwalifikowanym elektrykiem.
- ☑ Zawsze odłącz produkt od zasilania przed wykonaniem naprawy, konserwacji lub regulacji, minimum 10 minut przed wykonaniem tych czynności, aby produkt mógł się schłodzić.
- ☑ Lampę można wyczyścić czystą, suchą szmatką. Nie zanurzaj urządzenia w wodzie.
- ☑ Środowisko: Nie ustawiać w bardzo gorących lub bardzo zimnych przedmiotów przy lustrze lub w jego pobliżu.
- ☑ Ostrzeżenie: Nie stukać w lustro twardymi lub ostrymi przedmiotami.
- ☑ Ostrzeżenie: Nie próbować ciąć lustra.
- ☑ Ścienne szafka z lustrem: Upewnij się, że mebel ścienny jest poprawnie instalowany na ścianie.



- ☑ Zestaw nie obejmuje skrzynki przyłączowej.
- ☑ Zestaw nie obejmuje żarówki.
- ☑ Kolki i wkręty w sprzedaży oddzielnie - dostosować do rodzaju ściany, na której będzie zamontowany mebel. Zwrócić się do fachowca po poradę.

**Dane techniczne**

Napięcie znamionowe:	230 V~, 50 Hz
Rodzaj żarówki:	1 x Maks. 25 W G9 (sprawdź rozmiar żarówek aby pasował też pod względem wielkości w oprawie)
	Zgodność z odpowiednimi wymaganiami dyrektywy WE.
	Klasa II
	Tylko do użytku domowego, wewnątrz pomieszczeń.
	Minimalna odległość od oświetlanych obiektów (0,2 metrów)
<b>IP44</b>	Odporność przed bryzgami wody
	Zużytych urządzeń elektrycznych nie należy wyrzucać razem z odpadami komunalnymi. Należy oddać je do sklepów Castorama w wyznaczonych miejscach. Wskazówki dotyczące recyklingu można uzyskać od lokalnych władz lub od sprzedawcy.
	Nie używaj produktu bez założonej szklanej osłony. Jeśli szklana osłona pęknie lub uszkodzi się, należy wymienić ją na nową wyłącznie z termoodpornego szkła hartowanego.
	Oprawa zaprojektowana do użytku tylko z żarówkami halogenowymi z żarnikiem wolframowym posiadającymi reflektor.
xxWyy	xx-rok; yy-tydzień roku

**Długość i warunki gwarancji**

Gwarancja produktu jest ważna 2 lat/a od daty zakupu, w ramach normalnego użytku w gospodarstwie domowym a nie w środowisku profesjonalnym. Gwarancja jest ważna wyłącznie po okazaniu paragonu lub faktury zakupu. Prosimy zachować dowód zakupu w bezpiecznym miejscu.

Gwarancja obejmuje usterki i niewłaściwe działanie produktu, z zastrzeżeniem stosowania zgodnie z przeznaczeniem produktu i instalacji oraz konserwacji zgodnych z zasadami dobrej praktyki i z informacjami zawartymi w instrukcji użytkownika.

Produkt należy zainstalować tak, by mógł być później demontowany bez uszkodzenia.

Gwarancja umowna nie obejmuje wad i uszkodzeń spowodowanych naturalnym zużyciem części, czynników pogodowych, powodzi, wywarzenie ciepła, morzu, uszkodzeń spowodowanych jakością wody (wapień, korozja...), obecnością obcych ciał przenoszonych w wodzie lub poza nią (piasek, opilki...) lub brak wietrzenia pomieszczenia oraz uszkodzeń na skutek niewłaściwego lub niedbałego używania, niezgodnego z przeznaczeniem, wypadku lub wadliwej konserwacji lub konserwacji niezgodnej z dobrymi praktykami lub informacjami zawartymi w podręczniku użytkownika.

Szkodliwe skutki spowodowane używaniem nieoryginalnych, niedostosowanych akcesoriów i/lub części zamiennych, demontażem lub zmianą produktu są również wyłączone z gwarancji.

Gwarancja jest ograniczona do części uznanych za wadliwe. Nie obejmuje ona w żadnym razie dodatkowych kosztów (dojazd, siła robocza) oraz pośrednich i pośrednich uszkodzeń.

W ramach gwarancji Kupujący może uzyskać zwrot zapłaconej ceny albo wymianę produktu lub jego naprawę lub inne usługi, których skutkiem będzie usunięcie wad produkcyjnych. Kupujący jest zobowiązany do współdziałania z Gwarantem przy realizacji swoich uprawnień wynikających z niniejszej gwarancji. Kupujący, który korzysta z uprawnień wynikających z niniejszej gwarancji powinien dostarczyć produkt na podany niżej adres Gwaranta lub do sklepu, w którym go nabył.

Gwarant zobowiązuje się do wykonania swoich obowiązków niezwłocznie, ale nie później niż w terminie 21 dni.

Udzielenie przez Gwaranta gwarancji nie wyłącza, nie ogranicza ani nie zawiesza uprawnień Kupującego wynikających z przepisów o rękojmi za wady rzeczy sprzedanej.

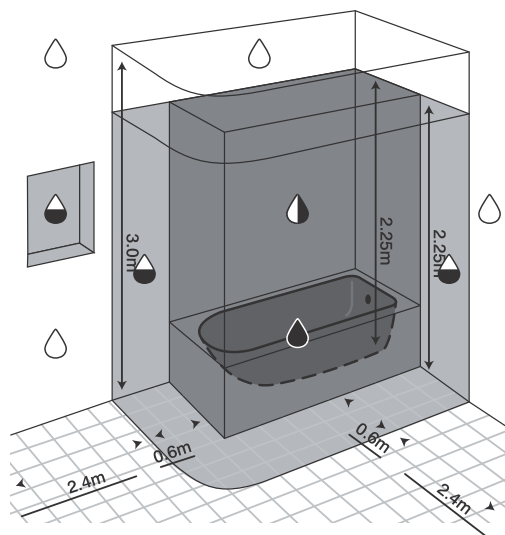
**Producent:**

Kingfisher International Products Limited,  
3 Sheldon Square, London, W2 6PX,  
United Kingdom

Kingfisher International Products B.V.  
Rapenbergerstraat 175E  
1011 VM Amsterdam  
The Netherlands

**Dystrybutor:**

Castorama Polska Sp. z o.o. ul.  
Krakowiaków 78, 02-255 Warszawa  
www.castorama.pl

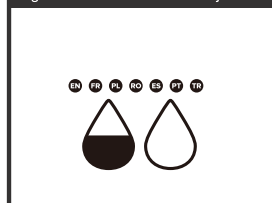


**UWAGA:** Ten rysunek jest poglądowy.

Skonsultuj się z wykwalifikowanym elektrykiem, aby zainstalować produkt zgodnie z przepisami krajowymi. Jeżeli instalacja w łazience wyposażona jest wyłącznik różnicowo-prądowy 30mA, należy go

wykorzystać.

Ten produkt jest przeznaczony wyłącznie do użycia w strefie zagrożenia łazienki wskazanej na






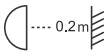

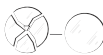

## Sicherheit

- Die in dieser Gebrauchsanleitung enthaltenen Hinweise dienen Ihrer Sicherheit. Bitte lesen Sie sie sorgfältig durch, bevor Sie das Gerät montieren und bewahren Sie die Anleitung für spätere Rückfragen auf.
- Die Montage und der elektrische Anschluss dürfen nur von entsprechend qualifizierten Fachkräften und unter Beachtung der geltenden Normen durchgeführt werden.
- Prüfen Sie nach dem Auspacken, ob alle aufgeführten Teile vorhanden sind.
- Entfernen Sie das gesamte Verpackungsmaterial vollständig.
- Wählen Sie einen geeigneten Standort für Ihr Produkt.
- Halten Sie sich bei der Installation des Produktes stets an die dazu vorgesehenen Abbildungen.
- Achten Sie bei den Montagebohrungen darauf, nicht in Rohre oder Stromleitungen zu bohren.
- WICHTIG:** Bei der Auswahl der Befestigungspunkte ist darauf zu achten, dass sie das volle Gewicht des Produkts halten können.
- Diese Abbildung zur Elektroinstallation dient nur zur Orientierung. Richten Sie sich bei der Elektroinstallation stets nach der Klemmenkennzeichnung. Achten Sie auf festen Sitz aller elektrischen Anschlüsse und darauf, dass keine losen Drähte aus der Klemmleiste überstehen.
- Verwenden Sie das Produkt keinesfalls, um andere Gegenstände abzustellen oder aufzuhängen.
- Verwenden Sie die Anschlusskabel keinesfalls, um das Gewicht des Produkts zu tragen.
- Falls das Gerät nach der Installation nicht leuchtet:
  - > Vergewissern Sie sich, dass die Stromversorgung nicht gestört ist
  - > Vergewissern Sie sich, dass alle Kabel korrekt angeschlossen sind
- Sollten bei der Montage / der Bedienung dieses Produktes Zweifel aufkommen, wenden Sie sich an einen fachkundigen Elektriker.
- Wenn Sie das Gerät warten oder justieren möchten, trennen Sie es stets 10 Minuten zuvor vom Netz, damit es abkühlen kann.
- Die Leuchte kann mit einem sauberen und trockenen Tuch gereinigt werden. Nicht in Wasser eintauchen.
- Aufstellort: Stellen Sie keine sehr heißen oder sehr kalten Gegenstände an den Spiegel oder in die unmittelbare Nähe des Spiegels.
- Warnung: Schlagen Sie nicht mit harten oder spitzen Gegenständen auf den Spiegel.
- Warnung: Versuchen Sie nicht, den Spiegel zu schneiden.
- Wandmontierter Spiegelschrank: Stellen Sie sicher, dass die Wandmontage korrekt und sicher ausgeführt wird.



- Verteilerdose nicht im Lieferumfang enthalten.
- Birne nicht im Lieferumfang enthalten.
- Schrauben und Dübel werden separat angeboten - diese sind jeweils auf die Art der Wand abzustimmen, an die das Möbelstück angebracht werden soll. Fragen Sie einen Fachmann um Rat.

## Technische Spezifikationen

Versorgungsspannung:	230 V~, 50 Hz
Leuchtmittel-Typ	1 x Max. 25 W G9 (Abmessung des Leuchtmittels im Verhältnis zum verfügbaren Platz überprüfen)
	In Übereinstimmung mit allen einschlägigen EG-Richtlinienanforderungen.
	Schutzklasse II - Doppelt isoliert - Geerdeter Anschluss nicht erforderlich.
	Nur für den Innengebrauch geeignet.
	Mindestabstand zu angeleuchteten Gegenständen (0,2 Meter)
<b>IP44</b>	Vor Sprühwasser geschützt
	Elektronik-Altgeräte dürfen nicht als Hausmüll entsorgt werden. Recyceln Sie das Gerät, wenn möglich. Bei Fragen zur umweltgerechten Entsorgung, kontaktieren Sie bitte Ihre Behörde oder einen Händler vor Ort.
	Betreiben Sie das Produkt nicht ohne korrekt eingesetzten Glasschirm. Sollte der Glasschirm gerissen oder beschädigt sein, muss er durch entsprechendes hitzebeständiges Sicherheitsglas ersetzt werden.
	Die Leuchte ist zum Betrieb mit selbstgeschützten Wolfram-Halogenlampen vorgesehen.
xxWyy	xx-Jahr; jj-Woche im Jahr

## Garantiebedingungen und -dauer

Dieses Produkt hat eine Garantie von 2 Jahren vom Kaufdatum an, im Rahmen des normalen, nicht professionellen Gebrauchs im Haushalt. Von der Garantie kann nur durch Vorlage des Kassenbons oder der Kaufrechnung Gebrauch gemacht werden. Bewahren Sie die Kaufbelege an einem sicheren Ort auf.

Die Garantie umfasst Ausfälle und Störungen des Produkts unter der Voraussetzung, dass das Produkt bestimmungsgemäß verwendet und entsprechend der technischen Vorschriften sowie der Gebrauchsanweisungen eingebaut und gewartet wurde. Dieses Produkt muss so eingebaut werden, dass es nachträglich ohne Beschädigung zurückgenommen werden kann.

Die vertragliche Garantie umfasst keine Mängel oder Beschädigungen, die auf natürliche Abnutzung der Teile, Unwetter, Überschwemmungen, Wärmeentwicklung oder Frost zurückgehen sowie keine Schäden, die durch die Wasserqualität (kalkhaltiges oder aggressives Wasser, Korrosion,...), durch Fremdkörper, die im Wasser befördert wurden oder nicht (Sand, Späne,...) oder durch mangelnde Belüftung des Teils verursacht wurden und keine Schäden, die auf unsachgemäße Verwendung, missbräuchliche Verwendung, Fahrlässigkeit, Unfälle oder mangelhafte Wartung oder Reparatur, die nicht den technischen Vorschriften oder Gebrauchsanweisungen entspricht, zurückgehen.

Schädliche Einflüsse durch den Einsatz von nicht originalen oder nicht angepassten Zubehöerteilen und/oder Ersatzteilen sowie durch die Zerlegung oder Veränderung des Produkts sind ebenfalls von der Garantie ausgeschlossen.

Die Garantie beschränkt sich auf Teile, die als beschädigt anerkannt wurden. In keinem Falls umfasst sie Zusatzkosten (Austauschen, Arbeitsstunden) sowie direkte und indirekte Schäden.

Dies beeinträchtigt nicht Ihre gesetzlich verankerten Rechte. Die Ablaufgarantie ist von dieser Garantie ausgenommen.

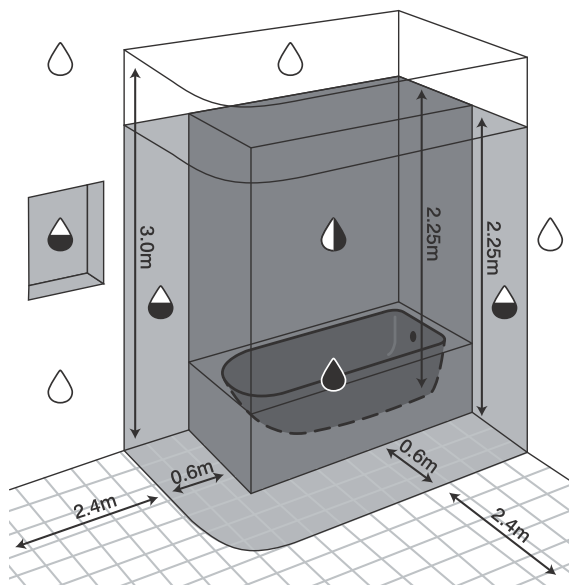
## Hersteller:

Kingfisher International Products Limited,  
3 Sheldon Square, London, W2 6PX,  
United Kingdom

Kingfisher International Products B.V.  
Rapenburgerstraat 175E  
1011 VM Amsterdam  
The Netherlands

## Screwfix Direct Limited

Mühlheimer Straße 153  
63075 Offenbach/Main  
www.screwfix.de



**ACHTUNG:** Diese Abbildung dient nur zur Orientierung.

Wenden Sie sich an einen fachkundigen Elektroinstallateur, um die Installation entsprechend den in Ihrem Land geltenden Installationsvorschriften vorzunehmen. Falls die Installation in einem Badezimmer vorgenommen wird, ist ein Schutzschalter Typ 30 mA FI zu verwenden.

Das Produkt eignet sich für die Gefährzonen im Badezimmer, die mit folgendem Wassertropfen gekennzeichnet sind.



## Siguranța

- Aceste instrucțiuni sunt pentru siguranța dumneavoastră. Vă rog să citiți cu atenție aceste instrucțiuni înainte de instalarea produsului și să le păstrați pentru referințe ulterioare.
- Instalarea produsului trebuie să fie realizată de către o persoană competentă în conformitate cu cerințele legale în vigoare.
- Verificați prezența tuturor componentelor.
- Înlăturați întregul ambalaj, punți etc de pe produs.
- Stabiliți zona cea mai potrivită pentru instalarea produsului dumneavoastră.
- Consultați mereu desenul de instalare atunci când fixați produsul.
- Asigurați-vă că nu perforați vreo țevă sau cablurile principale de sub suprafața de montare în timpul realizării găurilor pentru instalare.
- IMPORTANT:** Punctele de fixare alese trebuie să poată să susțină întreaga greutate a produsului.
- Schema electrică de conexiuni este doar ca referință. Utilizați mereu marcajele terminale pentru realizarea conexiunilor. Asigurați-vă că toate conexiunile electrice sunt bine realizate și că toate lițele sunt prinse de blocul electric terminal.
- Niciodată nu plasați obiecte pe produs și nici nu agățați nimic de produs.
- Nu folosiți niciodată cablul de alimentare pentru a susține produsul cu el.
- Atunci când produsul nu luminează după instalare:
  - > Verificați să nu existe pană de curent
  - > Verificați ca toate conexiunile să fie securizate
- Dacă aveți dubii despre instalarea / utilizarea acestui produs, consultați un electrician calificat.
- Mereu deconectați produsul cel puțin 10 minute permițând răcirea înaintea activităților de mentenanță sau activităților de ajustare.
- Lampa poate fi curățată cu o cârpă uscată. Nu îl imersați în apă.
- Mediul înconjurător: Nu amplasați articole foarte fierbiți sau foarte reci în apropierea oglinzii.
- Avertisment: Nu loviți oglinda cu articole ascuțite sau dure.
- Avertisment: Nu încercați să tăiați oglinda.
- Montarea pe perete a dulapului cu oglindă: Asigurați-vă că mobilierul montabil pe perete este instalat într-un mod adecvat.



- Cutia de joncțiune nu este inclusă.
- Becul nu este inclus.
- Șuruburile și diblurile sunt vândute separat - a se adapta tipului de perete pe care urmează a fi fixat mobilierul. Pentru sfaturi, apălați la un profesionist.

## Date tehnice

Tensiunea de alimentare:	230 V~, 50 Hz
Tip bec:	1 x Max. 25 W G9 (verificați dimensiunile becului în raport cu spațiul disponibil)
	Conform cu toate cerințele directivelor europene relevante.
	Produs clasa II -Dublu izolat - împământarea nu este necesară.
	Doar pentru utilizarea în interiorul clădirilor.
	Distanța minimă dintre lampă și suprafața sau obiectele iluminate (0.2 metri)
<b>IP44</b>	Rezistent la stropire
	Deșeurile produselor electrice nu trebuie să fie eliminate împreună cu deșeurile menajere. Vă rog să eliminați deșeurile menajere în locurile special amenajate. Contactați autoritățile locale sau magazinul de unde ați achiziționat produsul pentru detalii referitoare la reciclare.
	Nu utilizați acest produs fără ca ecranul de sticlă să fie instalat.
	Corp de iluminat destinat pentru a fi utilizat doar cu lămpi cu halogen cu tungsten ecranat.
xxWyy	xx-an; yy-săptămână din an

## Durata și condițiile de garanție

Acest produs este garantat 2 ani de la data achiziției, în condiții de utilizare casnică normală, nu profesională. Garanția poate fi aplicată numai pe baza prezentării bonului fiscal de casă sau a facturii. Păstrați dovada achiziției într-un loc sigur.

Garanția acoperă defectele și disfuncționalitățile produsului sub rezerva unei utilizări în conformitate cu scopul propus al produsului și sub rezerva unei instalări și a unei întrețineri în conformitate cu cele mai bune practici și cu informațiile din manualul de utilizare.

Acest produs trebuie să fie instalat astfel încât acesta să poată fi demontat ulterior fără deteriorare.

Această garanție contractuală nu acoperă defectele și deteriorările provocate de uzura naturală a pieselor, de intemperii, de inundații, de degajările de căldură, de îngheț, de deteriorările provocate de calitatea apei (calcar, agresivitate, coroziune, ...), de prezența unor corpuri străine vehiculate sau nu de apă (nisip, particule, ...) sau de lipsa ventilației camerei și de daunele care ar putea să fie rezultatul unei utilizări necorespunzătoare, al unei utilizări abuzive, al neglijenței, al unui accident sau al unei întrețineri defectuoase sau neconforme cu cele mai bune practici și cu informațiile din manualul de utilizare.

De asemenea, sunt excluse din garanție consecințele negative datorate utilizării de accesorii și/sau piese de schimb neoriginale sau neadaptate, demontării sau modificării produsului.

Garanția este limitată la piesele recunoscute ca fiind defecte. Garanția nu acoperă, în niciun caz, costurile auxiliare (de deplasare, de manoperă) și daunele directe și indirecte.

Acest lucru nu afectează drepturile dumneavoastră statutare. Această garanție nu acoperă kitul de evacuare.

Vă rugăm să rețineți că un certificat de garanție suplimentar va fi dat în magazinul din care veți achiziționa produsul.

## Producător:

Kingfisher International Products Limited,  
3 Sheldon Square, London, W2 6PX,  
United Kingdom

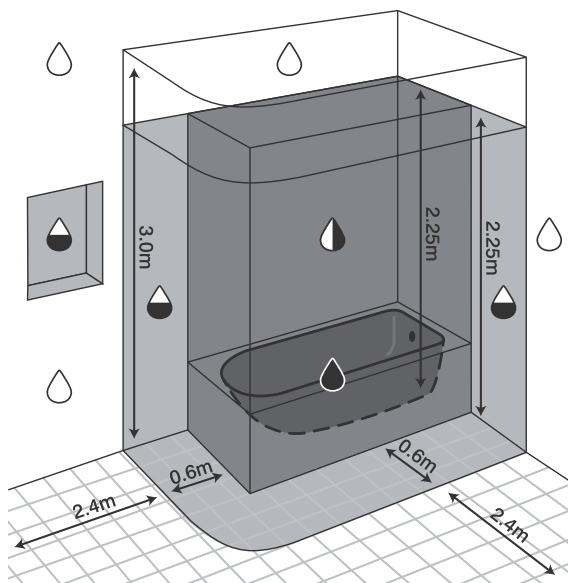
Kingfisher International Products B.V.  
Rapenburgerstraat 175E  
1011 VM Amsterdam  
The Netherlands

## Distribuitor: SC Bricostore România SA

Calea Giulești 1-3, Sector 6, București  
România  
www.bricodepot.ro

## Distribuitor: Praktiker Romania S.A.

Splaiul Independenței, nr 319 L și M, Clădirea Bruxelles,  
etaj 1, Sector 6, RO-060044, București, România  
Tel: +40 021 204 71 00  
www.praktiker.ro



**AVERTISMENT:** acest desen este doar cu titlu informativ.

Apelați la un electrician profesionist pentru instalarea produsului conform legislației și normativelor tehnice electrice naționale. Dacă instalarea se face în baie atunci trebuie utilizat un RCD 30mA.

Acest produs este potrivit pentru utilizarea în baie doar respectând zonele de risc așa cum sunt ilustrate cu ajutorul punctelor de apă în următoarea imagine.



**Seguridad**

- ☑ Estas instrucciones son para su seguridad. Por favor, léelas por completo antes de proceder a la instalación y consérvelas para futura referencia.
- ☑ La instalación debe llevarla a cabo una persona competente de acuerdo al reglamento electrotécnico de baja tensión (Real Decreto 842/2002).
- ☑ Compruebe el paquete y asegúrese de que contiene todos los componentes enumerados.
- ☑ Retire el embalaje del producto.
- ☑ Decida el lugar donde va a colocar el producto.
- ☑ Consulte siempre el esquema de montaje para orientarse del producto.
- ☑ Taladre los agujeros con cuidado de no dañar tuberías ni cables de suministro eléctrico que haya bajo la superficie.
- ☑ **IMPORTANTE:** el(los) punto(s) de fijación seleccionados deben ser capaces de sostener el peso completo de la instalación.
- ☑ El diagrama eléctrico es solo una referencia. Siempre consulte el marcado del terminal para el cableado. Asegurese que todos los terminales eléctricos están apretados y el cableado quede fuera del terminal.
- ☑ Nunca cuelgues ni coloques nada sobre el producto.
- ☑ Nunca utilice los cables de alimentación para sujetar el peso del producto.
- ☑ Si el producto no se ilumina después de la instalación: > Asegúrese que hay corriente > Asegúrese que todas las conexiones son correctas
- ☑ Si tiene alguna duda acerca del montaje / el uso de este producto, consulte a un electricista cualificado.
- ☑ Desconecte el producto de la red eléctrica como mínimo 10 minutos antes de realizar cualquier mantenimiento o ajuste, para asegurar la refrigeración.
- ☑ La lámpara debe limpiarse con un trapo limpio y seco. No la sumerja en agua.
- ☑ Entorno: No coloque objetos muy calientes o muy fríos contra el espejo o cerca del mismo.
- ☑ Advertencia: No golpee el espejo con objetos duros o puntiagudos.
- ☑ Advertencia: No intente cortar el espejo.
- ☑ Armario con espejo para montar en la pared: Asegúrese de que el mueble para montar en la pared se instale correctamente en la pared.



- ☑ La caja de empalmes no está incluida.
- ☑ La bombilla no está incluida.
- ☑ Los tornillos y los tacos se venden por separado - deben adaptarse al tipo de pared a la que se va a fijar la unidad. Pida consejo a un profesional.

**Datos técnicos**

Tensión de alimentación:	230 V~, 50 Hz
Tipo de bombeta:	1 x Max. 25 W G9 (verifique las dimensiones de la bombilla en relación al espacio disponible)
	En conformidad con todas las exigencias relevantes de la CE.
	Clase II - Doble aislamiento - No necesita toma de tierra.
	Para uso exclusivo en espacios interiores.
	Distancia máxima del objeto iluminado ( 0,2metros)
<b>IP44</b>	Resistente a salpicaduras
	Los productos eléctricos usados no deben incluirse en los desperdicios domésticos. Por favor, utilice las instalaciones a su disposición para un tratamiento específico de los mismos. Pregunte a las autoridades locales o a su minorista cómo puede reciclar.
	No utilice este producto sin la protección de vidrio en su sitio. Si la protección está agrietada o dañada, debe ser reemplazada únicamente por vidrio templado resistente al calor.
	Luminarias diseñadas para ser utilizadas exclusivamente con lámparas halógenas de tungsteno autoprotectidas.
xxWyy	xx-año; yy-semana del año

**Duración y condiciones de la garantía**

Este producto está garantizado durante 2 años a partir de la fecha de compra, en el contexto de un uso doméstico normal, no profesional. La garantía solo es aplicable mediante presentación del tíquet de caja o de la factura de compra. Guarde su comprobante de compra en un lugar seguro.

La garantía cubre las averías y el mal funcionamiento del aparato, a condición de que el uso haya sido el previsto para este producto, y de que se instale y se mantenga según las buenas prácticas del oficio y según las informaciones del manual de uso.

Deberá instalar este producto de forma que pueda ser retirado luego sin deterioro.

Esta garantía contractual no cubre los defectos y el deterioro provocados por el uso habitual de las piezas, la intemperie, las inundaciones, las emisiones de calor, el gel, los daños causados por la calidad del agua (con mucha cal, agresiva, corrosiva...), por la presencia de cuerpos extraños que llegan a no con el agua (arena, limaduras...) o la falta de aireación de la estancia y los daños que pudieran ser consecuencia de un uso inadecuado o abusivo, negligencia, accidente o mantenimiento defectuoso o que no está de acuerdo con las buenas prácticas del sector o con las informaciones del manual de uso.

Se excluyen asimismo de la garantía las consecuencias nefastas debidas al uso de accesorios u/o piezas de repuesto no originales o no adaptados para el desmontaje o la modificación del producto.

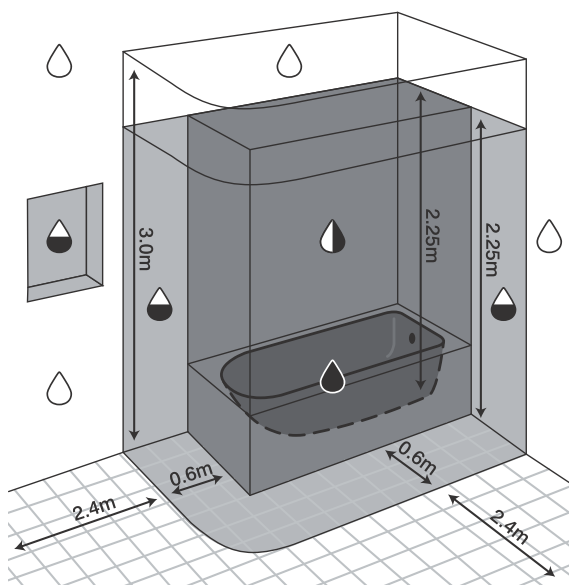
La garantía se limita a las piezas que se reconozcan como defectuosas. No cubre, en ningún caso, los gastos asociados (desplazamiento, mano de obra) y los daños directos e indirectos.

Brico Dépôt queda responsable de los defectos de conformidad del producto según lo establecido por los artículos 114 a 124 del Real Decreto Legislativo 1/2007, de 16 de noviembre, por el que se aprueba el texto refundido de la Ley General para la Defensa de los Consumidores y Usuarios y otras leyes complementarias.

**Fabricante:**  
Kingfisher International Products Limited,  
3 Sheldon Square, London, W2 6PX,  
United Kingdom

Kingfisher International Products B.V.  
Rapenburgerstraat 175E  
1011 VM Amsterdam  
The Netherlands

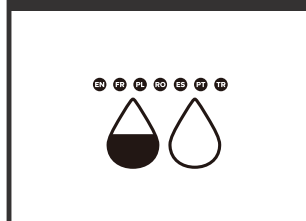
**Distribuidor:**  
Euro Depot España, S.A.U. c/ La Selva,  
10 - Edificio Inblau A 1a Planta  
08820-El Prat de Llobregat  
www.bricodepot.es



**ADVERTENCIA:** Este dibujo es sólo orientativo.

Consulte con un electricista profesional para una instalación según las normas de cableado vigentes a nivel nacional. En caso de instalarse en cuarto de baño, un cable RCD 30mA debe ser utilizado.

Este producto es adecuado para las zonas peligrosas del baño, tal como lo especifica la ilustración de la gota de agua.



## Segurança

- ☑ Estas instruções visam a sua segurança. Por favor, leia-as atentamente antes da utilização e guarde-as como referência futura.
- ☑ A instalação deve ser realizada somente por uma pessoa capacitada de acordo com a legislação local.
- ☑ Verifique a embalagem e certifique-se de que contém todos os componentes relacionados.
- ☑ Remova a embalagem do produto.
- ☑ Escolha o local onde o produto será instalado.
- ☑ Consulte sempre o esquema de montagem para orientar-se sobre o produto.
- ☑ Perfure os buracos com cuidado para não danificar canalizações nem cabos de fornecimento eléctrico que houverem de baixo da superfície.
- ☑ **IMPORTANTE:** O(s) ponto(s) de fixação seleccionados devem ser capazes de sustentar o peso completo da instalação.
- ☑ O diagrama eléctrico é somente uma referência. Consulte sempre a marcação do terminal de cabeamento. Certifique-se de que todos os terminais eléctricos estão apertados e de que o cabeamento fique fora do terminal.
- ☑ Nunca pendure nem coloque nada sobre o produto.
- ☑ Nunca utilize cabos de alimentação para sustentar o peso do produto.
- ☑ Se o produto não iluminar-se depois da instalação: > certifique-se de que há corrente
- ☑ Se possuir alguma dúvida sobre a montagem do produto, consulte um electricista qualificado.
- ☑ Desconecte o produto da rede eléctrica como mínimo 10 minutos antes de realizar qualquer manutenção ou ajuste, para garantir a refrigeração.
- ☑ A luminária deve ser limpa com um pano limpo e seco. Não deve ser submersa em água.
- ☑ **Ambiente:** Não coloque artigos muito frios ou muito quentes por cima ou perto do espelho.
- ☑ **Aviso:** Não bata no espelho com artigos duros ou pontiagudos.
- ☑ **Aviso:** Não tente cortar o espelho.
- ☑ Armário com espelho para montar na parede: Certifique-se de que o mobiliário de montar na parede é montado de modo adequado.



- ☑ Caixa de junção não incluída.
- ☑ Lâmpada não incluída.
- ☑ Parafusos e buchas vendidos em separado - para adaptar ao tipo de parede na qual a unidade vai ser colocada. Aconselhe-se junto de um profissional.

## Dados técnicos

Tensão de alimentação:	230 V~, 50 Hz
Tipo de lâmpada:	1 x Max. 25 W G9 (verifique as dimensões da lâmpada com relação ao espaço disponível)
	Em conformidade com todas as exigências relevantes da CE.
	Classe II isolamento duplo - não requer fio terra.
	Para uso exclusivo em espaços interiores.
	Distância máxima do objeto iluminado (0,2 metros)
<b>IP44</b>	Resistente a salpicos
	Os produtos eléctricos não devem ser incluídos com os demais dejetos domésticos. Por favor, utilize as instruções a sua disposição para um tratamento específico dos mesmos. Pergunte às autoridades locais ou ao seu vendedor como se pode reciclar.
	Não utilize este produto sem a proteção de vidro bem colocada. Se a proteção está danificada ou rachada, deve ser substituída unicamente por vidro temperado resistente ao calor.
	Luminárias desenvolvidas para uso exclusivo com lâmpadas halógenas de tungsteno auto-protegidas.
xxWyy	xx-ano; yy-semana do ano

## Duração e condições da garantia

Este produto tem uma garantia de 2 anos a partir da data de compra, no âmbito de uma utilização doméstica normal, não profissional. A garantia só pode ser aplicada mediante apresentação do talão de caixa ou fatura de compra. Guarde a sua prova de compra num local seguro.

A garantia abrange as avarias e mau funcionamento do produto, sob reserva de uma utilização em conformidade com os intuitos para que o produto foi criado e sob reserva de uma instalação e manutenção em conformidade com as regras da arte e as informações do manual de utilização.

Este produto tem de ser instalado de modo a que possa ser retirado posteriormente sem ficar deteriorado.

Esta garantia contratual não abrange defeitos e deteriorações provocados por um desgaste natural das peças, intempéries, inundações, libertações de calor, gelo, danos causados pela qualidade da água (calcário, agressividade, corrosão...), pela presença de corpos estranhos veiculados ou não pela água (areia, limalhas...) ou a falta de arejamento da peça e os danos que poderão ser consequência de uma utilização inadequada, uma utilização abusiva, negligência, acidente ou manutenção defeituosa, ou a não conformidade com as regras da arte ou informações do manual de utilização.

Estão também excluídas da garantia as consequências nefastas devido à utilização de acessórios e/ou peças sobresselentes que não sejam originais ou não adaptadas, à desmontagem ou modificação do produto.

A garantia limita-se às peças reconhecidas como defeituosas. Ela não abrange, em caso algum, as despesas resultantes (deslocamento, mão-de-obra) e os danos diretos ou indiretos.

Brico Depot é responsável por defeitos de conformidade do produto conforme nos termos da Lei das Garantias (Decreto-Lei n.º 67/2003, alterado pelo Decreto-Lei n.º 84/2008).

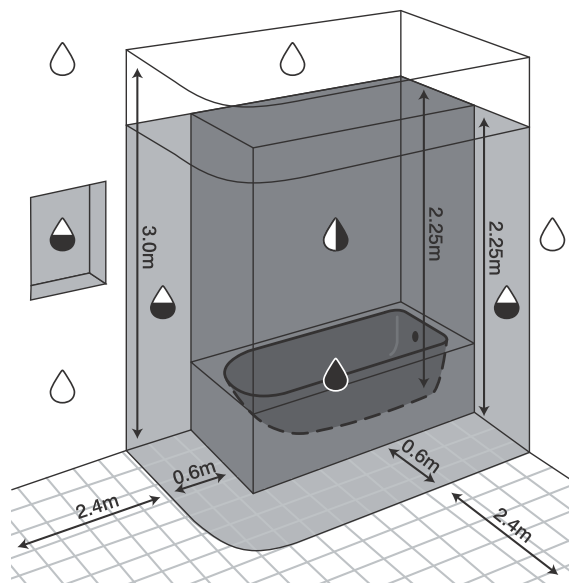
**Fabricante:**

Kingfisher International Products Limited,  
3 Sheldon Square, London, W2 6PX,  
United Kingdom

Kingfisher International Products B.V.  
Rapenburgstraat 175E  
1011 VM Amsterdam  
The Netherlands

**Distribuidor:**

Brico Depot Portugal SA Rua Castilho,  
5 - 1 esquerdo, sala 13 1250-066 Lisboa  
www.bricodepot.pt



**ATENÇÃO:** Este desenho é meramente orientativo.

Consulte um electricista profissional para uma instalação em conformidade com a normativa nacional vigente. No caso de instalá-lo em casas de banho, deve ser utilizado um diferencial 30mA RCD.

Este produto é adequado para as áreas perigosas da casa de banho, como especifica o pictograma da gota d'água.

EN FR ES PT





## Güvenlik

- Bu talimatlar güvenliğinizi içindir. Lütfen montajdan önce talimatların tamamını okuyun ve gelecekte başvuru için saklayın.
- Tüm bağlantı parçaları yerel yönetmeliklere göre yetkili bir kişi tarafından monte edilmelidir.
- Paketi kontrol edin ve listede yer alan tüm parçaların paketi içinde bulunduğundan emin olun.
- Ürün üzerinde bulunan tüm paketleri çıkarınız (kağıt, plastik).
- Ürünü düz yerleştirmek için uygun bir konum seçin.
- Ürünün yönü için daima montaj şemasına müracaat edin.
- Matkapla delik açarken duvarın arkasında yer alan boru ve kabloları hasar vermemeye dikkat edin.
- ÖNEMLİ: Seçilen bağlantı noktası/noktaları lamba bağlantısının tam ağırlığını destekleyebilmelidir.
- Kablo şeması temsili olarak sağlanmıştır. Kablo yaparken terminaler üzerindeki işaretler referans alınmalıdır. Tüm elektriksel bağlantıların sıkı olduğundan ve terminal bloklarının dışında gevşek uçlar olmadığından emin olunmalıdır.
- Asla ürünün üzerine bir şey koymayın veya herhangi bir bölüme bir şey asmayın.
- Ürünün ağırlığını taşımak için asla terminal kablolarını kullanmayın.
- Ürün çalışmazsa:
  - > Elektrik kaynağında bir problem olmadığından emin olunuz
  - > Tüm bağlantıların güvenli bir şekilde yapıldığından emin olunuz
- Bu ürünün montajı / kullanımı hakkında şüphelenir varsanız, yetkili bir elektrik teknisyenine danışınız.
- Herhangi bir bakım, onarım ya da ayar işlemi öncesinde ürünün fişini çekerek 10 dakika boyunca soğumasını bekleyiniz.
- Lamba temiz, kuru bir bezle temizlenebilir. Suya daldırmayın.
- Çevre: Aynaya karşı veya çok yakınına çok sıcak veya çok soğuk nesnelere koymayın.
- Uyarı: Aynaya sert veya sivri nesnelere vurmayın.
- Uyarı: Aynayı kesmeye kalkışmayın.
- Duvara Monte Ayna Dolabı: Duvara monte edilen eşyanın duvara gerektiği gibi monte edildiğinden emin olun.



- Buat dahil değildir.
- Ampul dahil değildir.
- Vida ve dübel ayrı satılır - ünitenin tutturulacağı duvar türüne adapte edilecek. Tavsiye için bir uzmana sorun.

## Teknik veriler

Besleme Gerilimi:	230 V~, 50 Hz
Ampul Tipi:	1 x Max. 25 W G9 (seçilen ampulün armatürdeki montaj boşluğuna uygunluğunu kontrol ediniz)
	Tüm ilgili EC Direktif gereksinimlerine uygundur.
	Sınıf II
	Sadece iç mekan kullanımı için uygundur.
	Aydınlatılan nesnelere minimum mesafe (0,2 metre)
<b>IP44</b>	Sıçramaya karşı korumalı
	Kullanılmış elektrikli ürünler ve ev atıklarının birlikte atılmaması gerekir. Elektrikli/Elektronik ürünler veya pil içerisinde bulunan bazı kimyasallar sağlığı ve çevreye zararlı olabilir. Tesislerinin bulunduğu yerlerde geri dönüşümünü sağlayınız. Geri dönüşüm tavsiyesi için yerel yetkililer veya satış noktasından bilgi alınınız.
	Cam koruma takılı olmadan bu ürünü kullanmayın. Cam koruma çatlak veya hasar görürse, sadece ısıya dayanıklı temperli cam kullanılarak değiştirilmelidir.
	Sadece kendinden zırlı tungsten halojen lambalar kullanın için tasarlanmış armatürler.
xxWyy	xx-yıl; yy-yılın haftası

## Garanti süresi ve şartları

Bu ürün, profesyonel amaçlı olmayıp normal ev kullanımı kapsamında, satın alma tarihinden itibaren 2 yıl garantilidir. Garanti, sadece kasa fişi veya faturanın ibraz edilmesi halinde geçerlidir. Satın aldığınızı gösteren belgeyi güvenli bir yerde saklayın.

Bu garanti, ürünün kullanım amacına uygun kullanılması, kurallara ve kullanma kılavuzundaki bilgilere uygun bir montaj ve bakıma tabi tutulması kaydıyla üründeki hataları ve kusurları kapsar.

Bu ürün, daha sonra zarar görmeden sökülebilecek şekilde monte edilmelidir.

Sözleşmeye dayalı bu garanti, parçaların doğal aşınmasından, kötü hava şartlarından, sel baskınlarından, ısınmadan kaynaklanan hata ve tahribatlardan, su kalitesinden (kireç, agresivite/çözünürlük, korozyon, ...) suyla taşınan yabancı maddelerin varlığı (kum, talaş, ...) veya odanın havalandırılmamasından kaynaklı hasarları ve hatalı kullanım, hor kullanım, ihmal, kaza ya da yanlış yapılmış bir bakımın veya yürürlükteki yönetmeliklere veya kullanma kılavuzuna uyulmaması sonucu oluşabilecek hasarları kapsamaz.

Garanti aynı şekilde, orijinal olmayan veya adaptasyonu yapılmamış aksesuarların ve/veya yedek parçaların kullanılmasına, ürünün sökülmesine veya ürün üzerinde değişiklik yapılmasına bağlı yan etkileri kapsamaz.

Garanti, hatalı olduğu belirlenen parçalarla sınırlıdır. Bu garanti, hiçbir durumda sigorta poliçe masraflarını (nakliyat, işçilik), doğrudan ve dolaylı hasarları kapsamaz.

Garanti ambalajın açılması, montaj, ürünün taşınması sırasında veya montajdan sonra dışakabinin temperli cam panellerinde meydana gelen kırık ve çatlakları kapsamaz.

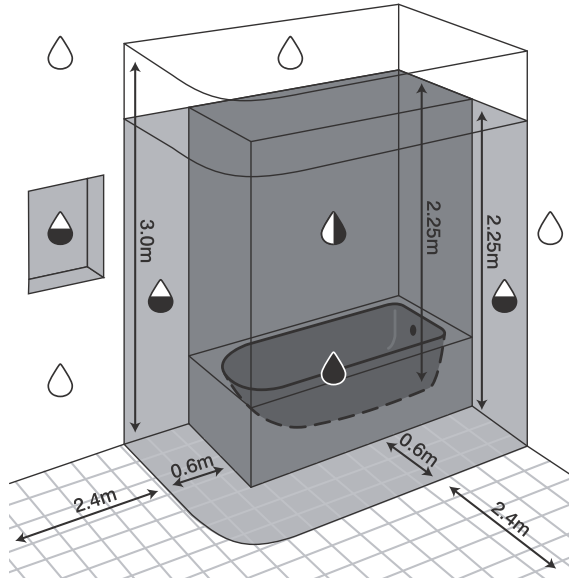
## İthalatçı Firma:

KOÇTAŞ YAPI MARKETLERİ TİC. A.Ş.  
Taşdelen Mah. Sırrı Çelik Bulvarı No: 5  
34788 Taşdelen/Çekmeköy/İSTANBUL  
Tel: +90 216 4300300  
Faks: +90 216 4844313  
www.koctas.com.tr

Yetkili servis istasyonları ve yedek parça temini için aşağıda yer alan Koçtaş Müşteri Hattı ve Koçtaş Genel Müdürlük irtibat bilgilerinden faydalanınız.

KOÇTAŞ MÜŞTERİ HİZMETLERİ  
0850 209 50 50

AEEE Yönetmeliğine Uygundur.  
Made in China

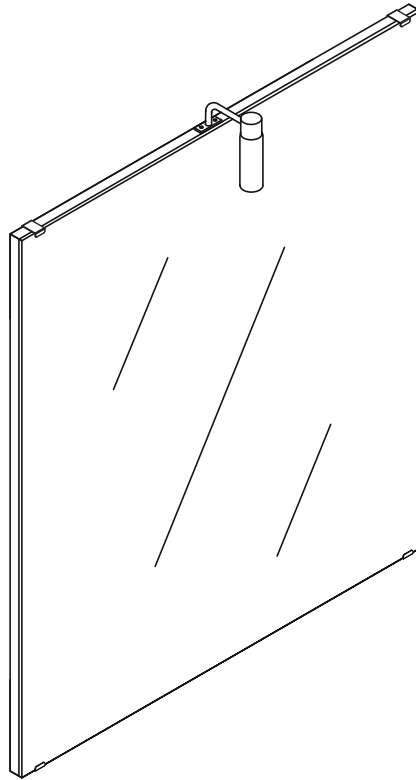
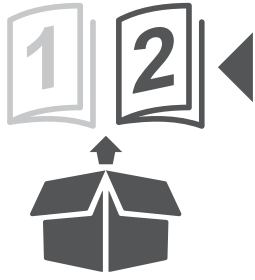


**UYARI:** Bu çizim sadece referans içindir ilgili kablo bağlantı sistemini kurabilmek için profesyonel bir elektrik teknisyenine başvurunuz.

Eğer banyoya monte edilecekse 30mA RCD kullanılması gerekir.

Bu ürünün banyoya montajı yapılırken aşağıdaki resimli şemada (damla şeması) görülen tehlike bölgeleri gözetilmelidir.





5059340162058

# ARUNA



**EN** IMPORTANT - Please read carefully the separate safety guide before use.

**FR** IMPORTANT - Lire attentivement le guide de sécurité séparé avant utilisation.

**PL** WAŻNE - Przed użyciem proszę dokładnie zapoznać się z instrukcją bezpieczeństwa.

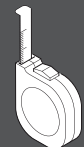
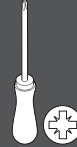
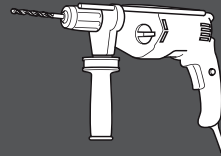
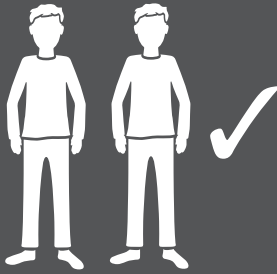
**DE** WICHTIG - Lesen Sie vor Gebrauch die separaten Sicherheitshinweise.

**RO** IMPORTANT - Vă rugăm să citiți cu atenție ghidul de siguranță separat înainte de utilizare.

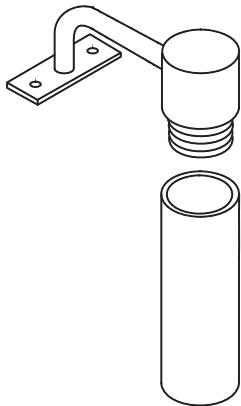
**ES** IMPORTANTE - Lea atentamente la guía de seguridad separado antes de utilizar.

**PT** IMPORTANTE - Leia atentamente o guia de segurança separado antes de usar.

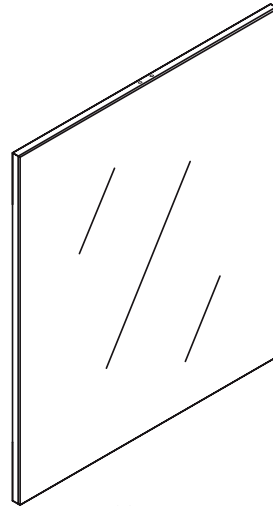
**TR** ÖNEMLI - Kullanmadan önce emniyet kurallarını lütfen dikkatle okuyun.



Ø6 mm



[01] x1



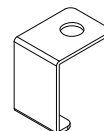
[02] x1



[03] x2  
Ø3x18 mm



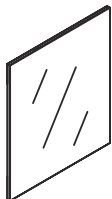
[04] x4  
Ø4x14 mm



[05] x4



01

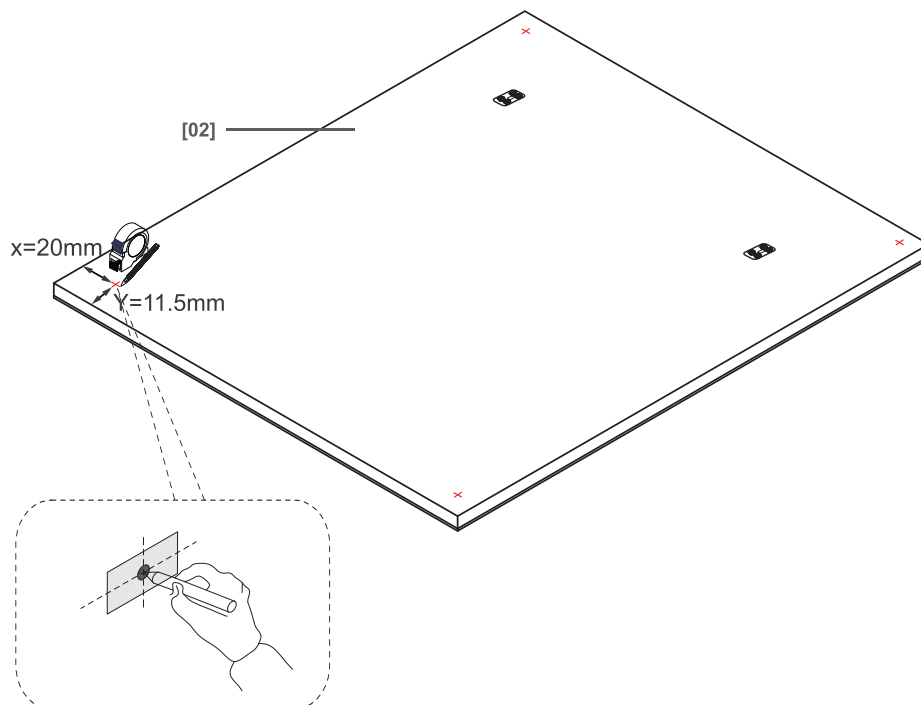


[02] x 1

EN Installation  
DE Installation  
PT Instalação

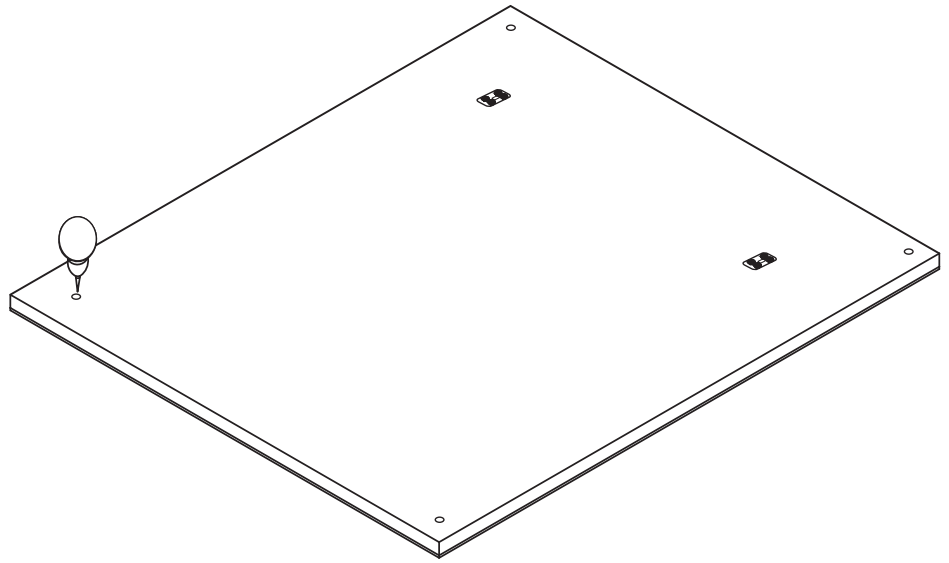
FR Installation  
RO Instalare  
TR Montaj

PL Instalacja  
ES Instalación



- EN : WARNING: to prevent the risk of falling, the product must be installed as shown below with the provided fasteners.
- FR : AVERTISSEMENT : afin d'éviter la chute du miroir, celui-ci doit être installé comme montré ci-dessous avec les fixations fournies.
- PL : UWAGA: aby zapobiec spadaniu lustra, produkt musi być zainstalowany jak pokazano poniżej z użyciem dostarczonych mocowań.
- PT : ATENÇÃO: Para evitar o risco de queda, o produto deve ser instalado conforme mostrado abaixo e com os fixadores fornecidos.
- ES : ADVERTENCIA: Para evitar el riesgo de caída, el producto debe instalarse como se muestra a continuación con los sujetadores suministrados.
- RO :AVERTISMENT: pentru a preveni riscul de cădere, produsul trebuie instalat așa cum se arată mai jos, cu elementele de fixare furnizate.

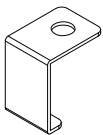
02



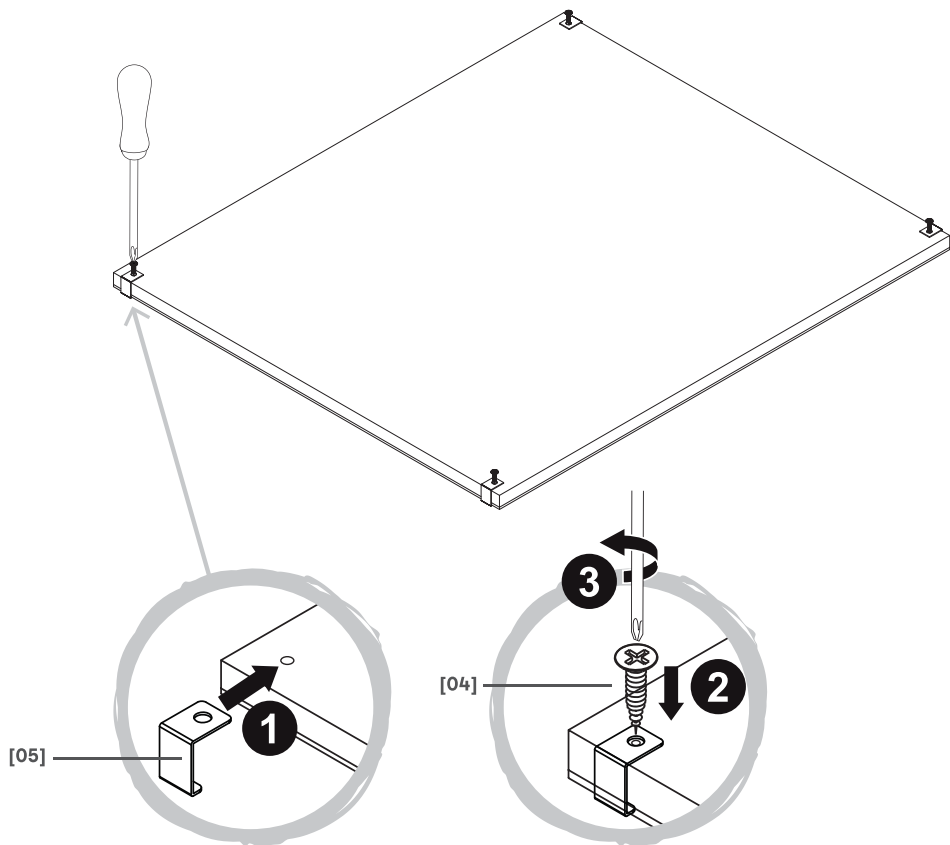
03



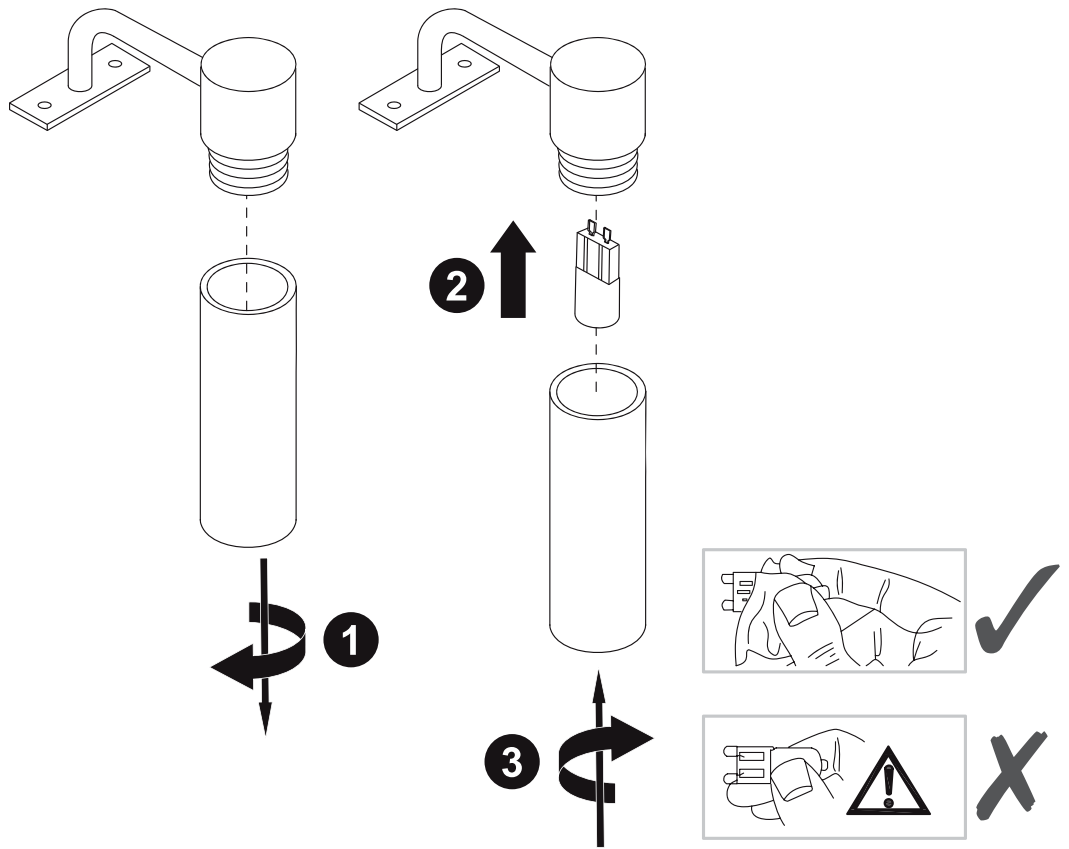
[04] x4



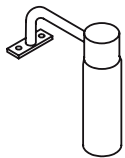
[05] x4



# 04



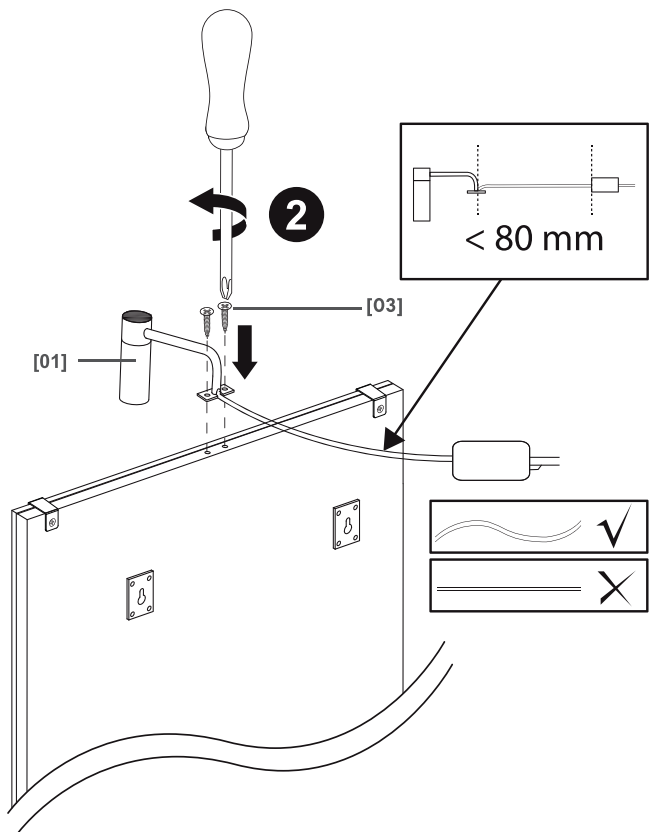
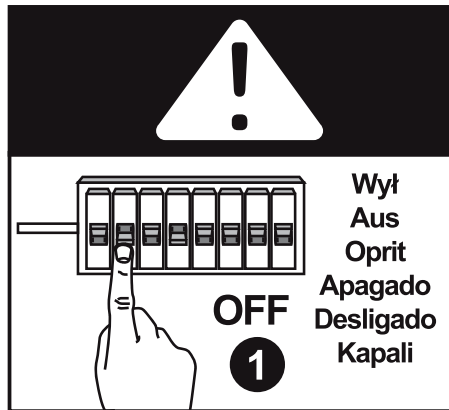
# 05



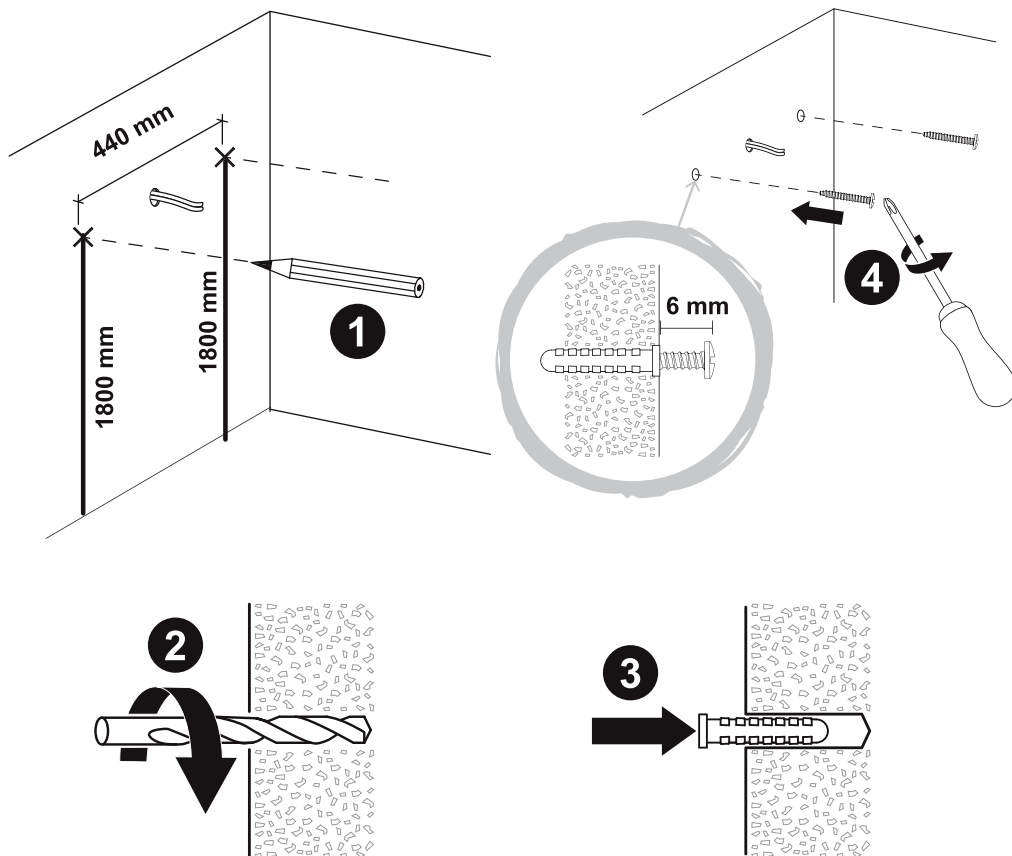
[01] x 1



[03] x 2



06

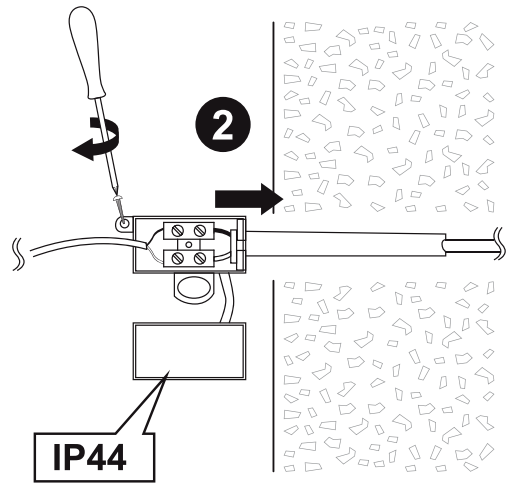
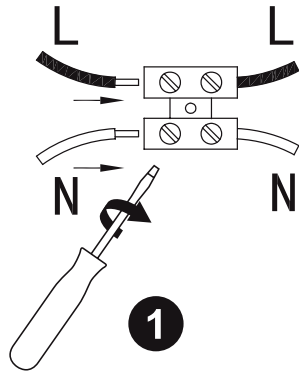
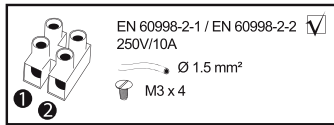


- EN** Screws and wall plugs not included.
- FR** Attention: les vis et chevilles de fixation murale ne sont pas fournies car elles dépendent du type de mur sur lequel le meuble est fixé. Demandez conseil à un vendeur en magasin.
- PL** Uwaga: Śruby i kołki do przytwierdzenia do ściany nie są dołączone, ponieważ ich rodzaj zależy od typu ściany, przy której mebel będzie montowany. W tym zakresie należy poradzić się sprzedawcy w sklepie.
- DE** Schrauben und Dübel sind nicht im Lieferumfang enthalten.
- RO** Șuruburile și dibururile nu sunt incluse.
- ES** Atención: los tornillos y las clavijas de fijación de pared no están incluidas porque dependen del tipo de pared al que se sujeta el mueble. Pida consejo a un encargado de la tienda.
- PT** Parafusos e buchas não incluídos.
- TR** Dikkat: Dübeller ve vidalar mobilyanın sabitleneceği duvar tipine göre değişebileceği için ürüne dahil değildir. Bu konuda mağazadaki satıcıdan yardım isteyin.



- EN** WARNING: to prevent the risk of falling, this product must be used with a suitable wall mount.
- FR** AVERTISSEMENT : afin d'empêcher la chute, ce produit doit être utilisé avec un dispositif de fixation murale adapté.
- PL** OSTRZEŻENIE: aby uniknąć przewrócenia produktu, musi on być używany z odpowiednim systemem mocującym.
- DE** WARNUNG: Um ein Herunterfallen zu verhindern, muss das Produkt mit geeigneten Wandbefestigungssystemen fixiert werden.
- RO** AVERTISMENT : pentru a preveni răsutarea, acest produs trebuie utilizat cu un dispozitiv de fixare adaptat.
- ES** ADVERTENCIA: con el fin de impedir caídas, hay que usar este producto con un dispositivo de fijación a la pared, adaptado.
- PT** AVISO: De modo a impedir a queda, este produto deve ser utilizado com um dispositivo de fixação à parede adaptado.
- TR** UYARI: Ürün, düşmemesi için uygun duvar bağlantı elemanları ile birlikte kullanılmalıdır.

07



EN L = Brown or Red  
N = Blue

FR L = Marron ou Rouge ou Noir  
N = Bleu

PL L = Brązowy lub Czerwony  
N = Niebieski

DE L = Braun oder Rot  
N = Blau

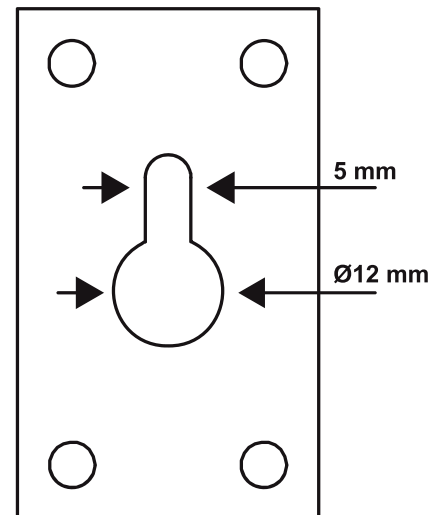
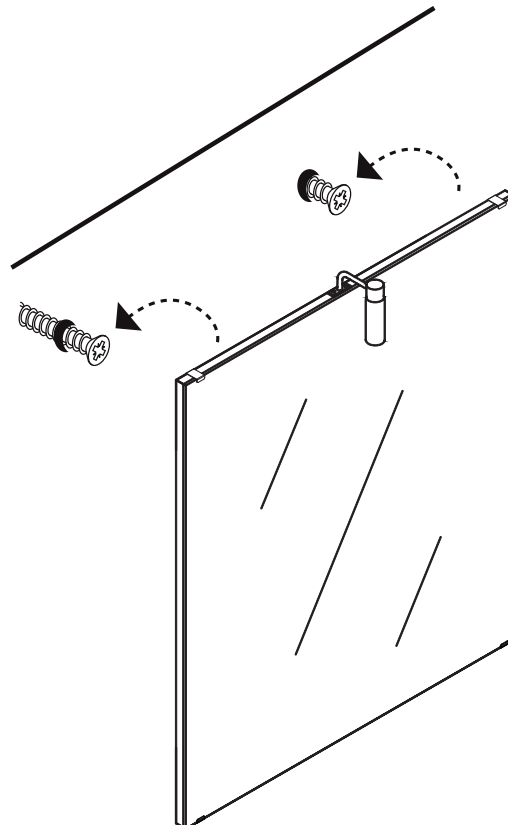
RO L = Maro sau rosu  
N = Albastru

ES L = Marrón o Rojo o Negro  
N = Azul

PT L = Castanho ou Vermelho  
N = Azul

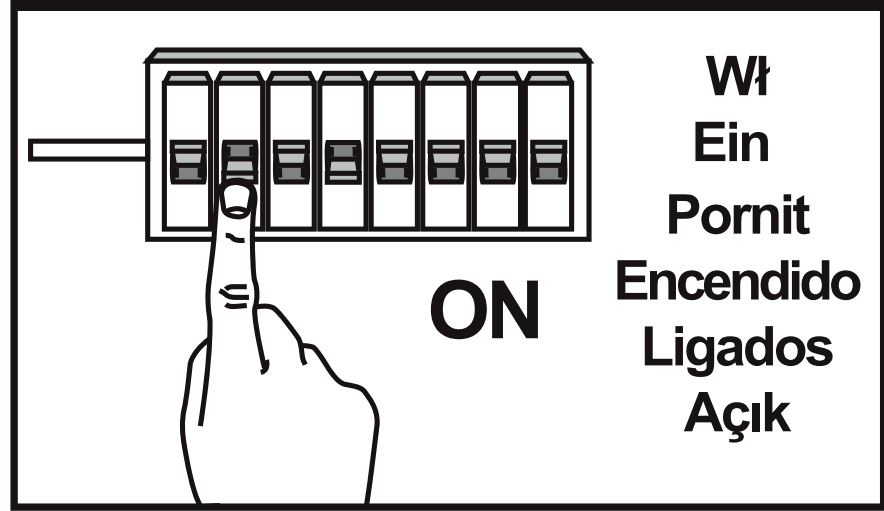
TR L = Kahverengi  
N = Mavi

08





09



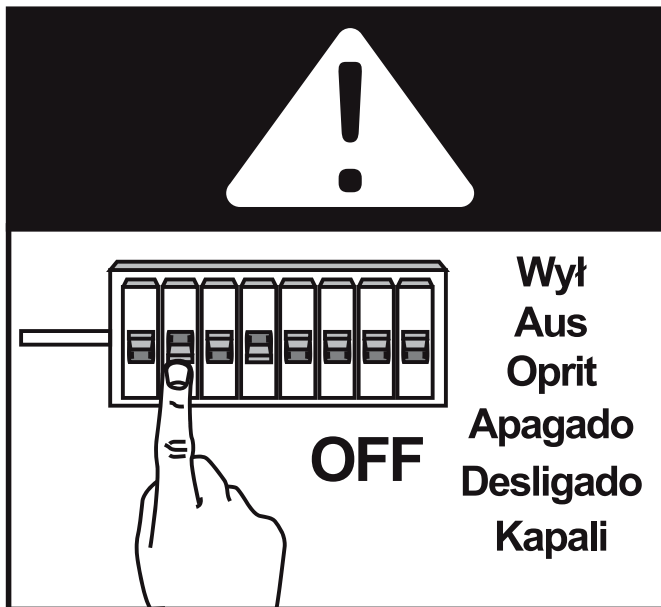


- EN Care
- DE Pflege
- PT Aviso

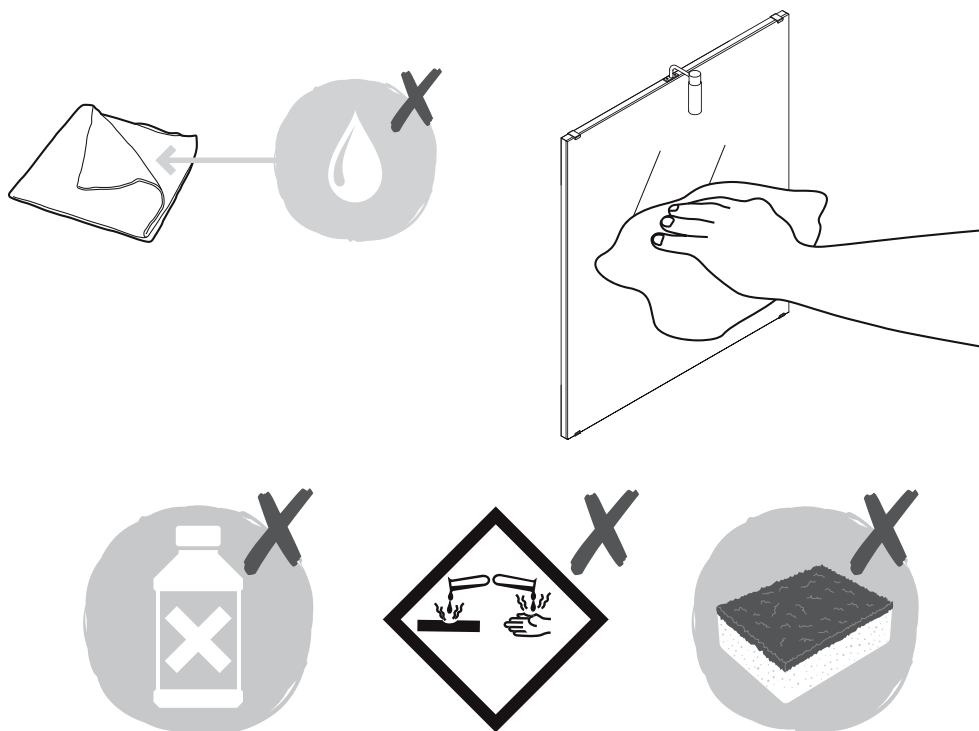
- FR Entretien
- RO Îngrijire
- TR Bakım

- PL Pielęgnacja
- ES Advertancia

# 01



# 02





EN Maintenance  
DE Wartung  
PT Manutenção

FR Maintenance  
RO Întreținere  
TR Maintenance

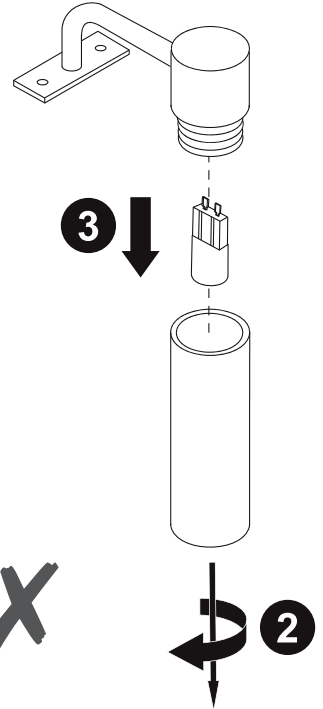
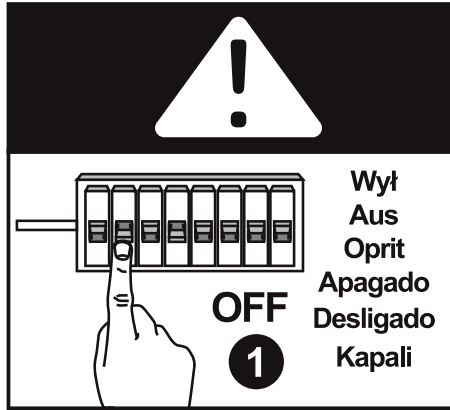
PL Konserwacja  
ES Mantenimiento

01

EN Bulb replacement  
DE Leuchtmittelwechsel  
PT Manutenção

FR Remplacement de l'ampoule  
RO Întreținere  
TR Maintenance

PL Wymiana żarówki  
ES Mantenimiento



02

