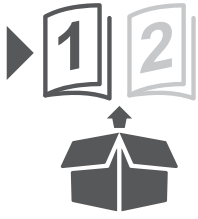


| | |
|--|--|
|  IMPORTANT | <p>This is a combined document. Please ensure that the instruction manual and safety manual are split out and printed separately, including blank pages.</p> <p>PLEASE DO NOT PRINT THIS PAGE.</p> |
|  重要说明 | <p>这是一份合并文件。请务必分开并分别打印说明手册和安全手册，包括空白页。</p> <p>请不要打印此页。</p> |
|  IMPORTANT | <p>Le présent document est unifié. Veuillez vous assurer que le manuel d'instructions et le manuel de sécurité soient scindés et imprimés séparément, en y incluant les pages blanches.</p> <p>MERCI DE NE PAS IMPRIMER CETTE PAGE.</p> |
|  WAŻNE | <p>To jest połączony dokument. Upewnij się, że instrukcje obsługi oraz instrukcje bezpieczeństwa są rozdzielone i wydrukowane osobno, w tym puste strony.</p> <p>NIE NALEŻY DRUKOWAĆ NINIEJSZEJ STRONY.</p> |
|  WICHTIG | <p>Dies ist ein kombiniertes Dokument. Stellen Sie sicher, dass Bedienungsanleitung und Sicherheitshandbuch getrennt aufgeteilt und ausgedruckt werden, einschließlich leerer Seiten.</p> <p>DIESE SEITE BITTE NICHT DRUCKEN.</p> |
|  ВАЖНО! | <p>Это комбинированный документ. Разделите руководство по эксплуатации и руководство по технике безопасности, а затем распечатайте их по отдельности, включая пустые листы.</p> <p>НЕ ПЕЧАТАЙТЕ ЭТУ СТРАНИЦУ.</p> |
|  IMPORTANT | <p>Acesta este un document combinat. Vă rugăm să vă asigurați că manualul de instrucțiuni și manualul de siguranță sunt separate și tipărite separat, inclusiv paginile goale.</p> <p>NU TIPĂRIȚI ACEASTĂ PAGINĂ.</p> |
|  IMPORTANTE | <p>Este documento es combinado. Asegúrese de que el manual de instrucciones y el manual de seguridad están divididos e impresos por separado, incluidas las páginas en blanco.</p> <p>NO IMPRIMA ESTA PÁGINA.</p> |
|  IMPORTANTE | <p>Isto é um conjunto de documentos. Verifique se o manual de instruções e o manual de segurança estão separados e impressos separadamente inclusive as páginas brancas.</p> <p>POR FAVOR NÃO IMPRIMA ESTA PÁGINA.</p> |
|  ÖNEMLİ | <p>Bu birleşik bir belgedir. Kullanma talimatının ve güvenlik el kitabının boş sayfalar dahil olmak üzere ayrıştırıldığından ve ayrı ayrı yazdırıldığından emin olun.</p> <p>LÜTFEN BU SAYFAYI YAZDIRMAYIN.</p> |



colours



**5059340232263 / 5059340232270 / 5059340232287 /
5059340232294 / 5059340232300 / 5059340232317**

**RS2KF01W / RS2KF01C / RS2KF01B /
RS2KF31W / RS2KF31C / RS2KF31B**









Etana

V40621 BX220IM/B3

Safety

- ☑ These instructions are for your safety. Please read through them thoroughly prior to installation and return them for future reference.
- ☑ All fittings must be installed by a competent person in accordance with local regulations (IET wiring regulation BS7671).
- ☑ Check the pack and make sure you have all of the parts listed.
- ☑ Remove all packaging, wrap etc. from the product.
- ☑ Decide on the appropriate location for your product.
- ☑ Always refer to the installation drawing for the orientation of the product.
- ☑ **IMPORTANT:** the fixing point(s) selected must be capable of supporting the full weight of the light fitting.
- ☑ It is always recommended to cut the hole slightly smaller than the size specified, and then file the hole until the recessed unit fits snugly.
- ☑ Wiring diagram is for reference only. Always refer to the terminal markings for wiring. Ensure that all electrical connections are tight and that no loose strands are left out of the terminal block.
- ☑ Never use the terminal cables to bear the product weight.
- ☑ The IP rating mentioned on the surround also applies to the front of the assembled product.
- ☑ When the product does not light after installation:
 - > Ensure there is no electricity failure
 - > Ensure all the connections are secured
- ☑ If you have any doubt about installation / use of this product, consult a qualified electrician.
- ☑ Always disconnect the product from mains at least 10 minutes allowing to cool down before any maintenance or adjustment.
- ☑ The lamp can be cleaned with a clean dry cloth. Do not immerse it in water.

Technical Data

| | |
|---|---|
| Supply Voltage: | 220-240 V~, 50 Hz |
| Bulb Type: | LED(3.9 W) |
| | The light source of this luminaire is not replaceable; when the light source reaches its end of life the whole luminaire shall be replaced. |
| | Do not stare at the operating light source. |
| | Transformer: Model: DG05CC152V1 Input: 220-240V~, 50Hz, 4.7W Output: 26VDC, 152mA, 3.9W |
|  | This product complies with conformity requirements of the applicable European Regulations or Directives. |
|  | This product complies with conformity requirements of the applicable UK Regulations. |
|  | Class II product - Double Insulated - No earth required. |
|  | Class III product - designed to be supplied from a SELV (Separated or Safety Extra-Low Voltage) power source. |
|  | For indoor use only. |
| IP20 | Protected against access with a finger |
| IP65 | Jet-proof |
|  | Waste electrical products should not be disposed of with household waste. Please recycle where facilities exist. Check with your Local Authority or local store for recycling advice. |
|  | Luminaires not suitable for covering with thermally insulating material. |
|  | This product is not suitable for dimming. |
| xxWyy | xx-year; yy-week of the year |

This product contains a light source of energy efficiency class F
5059340232263 / 5059340232270 / 5059340232287
 This product contains 3 light sources of energy efficiency class F
5059340232294 / 5059340232300 / 5059340232317

Warranty Period and Conditions

At Colours, we devote special attention to selecting high-quality materials and use manufacturing techniques that enable us to create designer and durable product ranges. That is why we offer a 5-year warranty against product manufacturing defects for the LED component in this product. The guarantee terms and conditions are available in store.

This product is under warranty for 5 years as from the date of purchase, for normal, non-professional household use for the LED component in this product. The warranty shall only apply upon presentation of the till receipt or the invoice. Keep your proof of purchase in a safe place.

The warranty covers product breakdowns and malfunctions under the condition that the product is used in accordance with its intended use and subject to installation and maintenance in accordance with good practice and the information contained in the user's manual. This product must be installed so that it may be later removed without damaging it.

This contractual warranty does not cover defects and damage caused by the natural wear of parts, bad weather, flooding, heat releases, freezing, damage caused by water quality (hardness, aggressiveness, corrosion, etc.), by the presence of foreign bodies transported by water or otherwise (sand, filings, etc.) or the lack of room ventilation, and damages that could be the consequence of improper use, misuse, negligence, accident or maintenance that is defective or does not comply with good practice or the information in the user's manual.

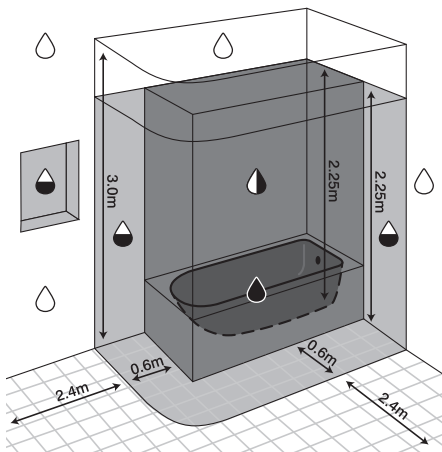
The following are also excluded from the warranty: harmful consequences due to the use of accessories and/or non-original equipment manufacturer or improper replacement parts, disassembly or product modification.

The warranty is limited to those parts recognised as defective. Under no circumstances shall it cover fringe expenses (travel, labour) and direct and consequential damage.

Guarantee related queries should be addressed to a store affiliated with the distributor you purchased the product from.

This guarantee is in addition to and does not affect your statutory rights.

Control gear: Control gear replaceable by a professional



WARNING: This drawing is for reference only.

Consult a professional electrician to install according to relevant national wiring rules. If being fitted in a bathroom a 30mA RCD must be used.

This product is suitable for bathroom hazard zones as specified by the following water drop image:

Transformer

Sécurité

- Les consignes suivantes visent à assurer votre sécurité. Veuillez les lire attentivement avant de procéder à l'installation et les conserver pour pouvoir vous y référer ultérieurement.
- Toutes les installations doivent être effectuées par une personne compétente conformément aux réglementations sur les branchements électriques IEE (NF C 15 100).
- Assurez-vous de la présence de toutes les pièces réparties.
- Retirez le produit de l'emballage.
- Choisissez l'emplacement approprié pour votre produit.
- Reportez-vous systématiquement au schéma d'installation.
- IMPORTANT** : les points de fixation sélectionnés doivent être capables de supporter le poids total de la lampe.
- Il est toujours recommandé de percer un trou un peu plus petit que la taille indiquée puis de limer le trou jusqu'à l'encastrement du produit.
- Schéma de câblage à titre de référence uniquement. Toujours se référer au domino pour le câblage. Assurez-vous que tous les branchements électriques soient fermes et qu'aucune longueur de fil lâche ne demeure à l'extérieur du branchement.
- N'utilisez jamais les câbles d'alimentation pour supporter le poids du produit.
- L'indice IP mentionné sur l'anneau s'applique à la face avant du produit monté (anneau et lampe).
- Si le produit ne s'allume pas après l'installation :
 - > S'assurer qu'il n'y a pas de panne électrique
 - > S'assurer que tous les branchements soient faits
- En cas de doutes concernant le montage ou l'utilisation de ce produit, consultez un électricien professionnel.
- Toujours débrancher le produit au secteur au moins 10 minutes avant toute opération de maintenance ou de réglage, afin de s'assurer de son refroidissement.
- La lampe peut être nettoyée à l'aide d'un chiffon sec. Ne la plongez pas dans l'eau.

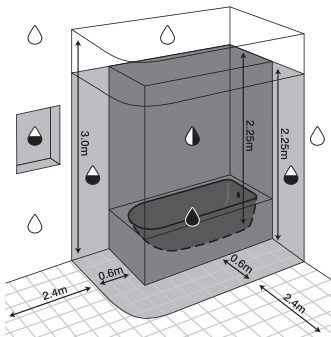
Appareillage de commande : Appareillage de commande remplaçable par une personne qualifiée

ATTENTION : illustration à titre de référence uniquement.

Consultez un électricien professionnel pour installer ce produit conformément à la norme NF C 15-100.

Un interrupteur différentiel 30mA doit être utilisé.

Ce produit peut être installé dans une salle de bains dans les zones repérées par le pictogramme ci-après (dessin du pictogramme) :



Caractéristiques

| | |
|--------------------------|---|
| Tension d'alimentation : | 220-240 V~, 50 Hz |
| Type d'ampoule : | LED (3,9 W) |
| | La source lumineuse de ce luminaire n'est pas remplaçable ; lorsque la source lumineuse atteint sa fin de sa vie, le luminaire entier doit être remplacé. |
| | Ne pas fixer la source lumineuse en fonctionnement. |
| | Transformateur : Modèle : DG05CC152V1 Entrée : 220-240V~, 50Hz, 4,7W Sortie : 26VDC, 152mA, 3,9W |
| | Ce produit est conforme aux exigences de conformité des règlements ou directives européennes applicables. |
| | Produit de classe II - Double isolation - Le branchement au câble de terre n'est pas nécessaire. |
| | Produit de classe III - Le luminaire fonctionne en très basse tension de sécurité (TBTS). |
| | Pour utilisation à l'intérieur uniquement. |
| IP20 | Protège contre l'accès avec un doigt |
| IP65 | Protégé contre les jets provenant de toutes les directions |
| | Les produits électriques usagés ne doivent pas être jetés avec les ordures ménagères. Veuillez utiliser les aménagements spécifiques prévus pour les traiter. Renseignez-vous auprès des autorités locales ou du revendeur pour obtenir la marche à suivre en matière de recyclage. |
| | Luminaires ne pouvant pas être recouverts d'un matériau isolant thermique. |
| | Ce produit n'est pas conçu pour la l'utilisation d'un variateur d'intensité lumineuse. |
| xxVyy | xx-année ; yy-semaine de l'année |

Ce produit contient une source lumineuse de classe d'efficacité énergétique F
5059340232263 / 5059340232270 / 5059340232287

Ce produit contient 3 sources lumineuses de classe d'efficacité énergétique F
5059340232294 / 5059340232300 / 5059340232317

Durée et conditions de garantie

Chez Colours, nous apportons une attention toute particulière dans le choix de matériaux de haute qualité et utilisons des techniques de fabrication qui nous permettent de créer des gammes de produits design et durable.

C'est pourquoi nous vous proposons une garantie de 5 ans contre les défauts de fabrication des composants LED de ce produit.

Les termes et conditions de la garantie sont valables en magasin. Ce produit est garanti 5 ans à compter de la date d'achat, dans le cadre d'un usage ménager normal, non professionnel des composants LED contenus dans ce produit. Conservez votre preuve d'achat dans un endroit sûr.

La garantie couvre les pannes et dysfonctionnements du produit sous réserve d'une utilisation conforme à la destination du produit et sous réserve d'une installation et d'un entretien conformes aux règles de l'art et aux informations du manuel d'utilisation.

Ce produit devra avoir été installé de telle sorte qu'il puisse être retiré ultérieurement sans détérioration.

Cette garantie contractuelle ne couvre pas les défauts et détériorations provoqués par l'usure naturelle des pièces, les intempéries, les inondations, les dégagements de chaleur, le gel, les dommages causés par la qualité de l'eau (calcaire, agressivité, corrosion, ...), par la présence de corps étrangers véhiculés ou non par l'eau (sable, limailles, ...) ou le manque d'aération de la pièce et les

dommages qui pourraient être la conséquence d'un usage inapproprié, d'une utilisation abusive, d'une négligence, d'un accident ou d'un entretien déficient ou non conforme aux règles de l'art ou aux informations du manuel d'utilisation.

Sont également exclues de la garantie les conséquences néfastes dues à l'emploi d'accessoires et/ou de pièces de rechange non d'origine, ou non adaptées, au démontage ou à la modification du produit.

La garantie est limitée aux pièces reconnues défectueuses. Elle ne couvre, en aucun cas, les frais annexes (déplacement, main d'œuvre) et les dommages directs et indirects.

Indépendamment de cette garantie commerciale, le vendeur reste tenu de la garantie légale de conformité mentionnée aux articles L. 217-4 à L. 217-12 et de celle relative aux défauts de la chose vendue, dans les conditions prévues aux articles 1641 à 1648 et 2232 du code civil.

Article L217-4 du code de la consommation :

Le vendeur livre un bien conforme au contrat et répond des défauts de conformité existant lors de la délivrance.

Il répond également des défauts de conformité résultant de l'emballage, des instructions de montage ou de l'installation lorsque celle-ci a été mise à sa charge par le contrat ou a été réalisée sous sa responsabilité.

Article L217-5 du code de la consommation :

Le bien est conforme au contrat :

1° S'il est propre à l'usage habituellement attendu d'un bien semblable et, le cas échéant :

- si il correspond à la description donnée par le vendeur et possède les qualités que celui-ci a présentées à l'acheteur sous forme d'échantillon ou de modèle ;

- si il présente les qualités qu'un acheteur peut légitimement attendre eu égard aux déclarations publiques faites par le vendeur, par le producteur ou par son représentant, notamment dans la publicité ou l'étiquetage ;

2° Ou s'il présente les caractéristiques définies d'un commun accord par les parties ou est propre à tout usage spécial recherché par l'acheteur, porté à la connaissance du vendeur et que ce dernier a accepté.

Article L217-12 du code de la consommation :

L'action résultant du défaut de conformité se prescrit par deux ans à compter de la délivrance du bien.

Article L217-16 du code de la consommation :

Cette période court à compter de la demande d'intervention de l'acheteur ou de la mise à disposition pour réparation du bien en cause, si cette mise à disposition est postérieure à la demande d'intervention.

Article 1641 du code civil :

Le vendeur est tenu de la garantie à raison des défauts cachés de la chose vendue qui la rendent impropre à l'usage auquel on la destine, ou qui diminuent tellement cet usage que l'acheteur ne l'aurait pas acquise, ou n'en aurait donné qu'un moindre prix, s'il les avait connus.

Article 1648 alinéa 1er du code civil :

L'action résultant des vices rédhibitoires doit être intentée par l'acquéreur dans un délai de deux ans à compter de la découverte du vice.

Ceci n'affecte pas vos droits légaux.

Lorsque l'acheteur demande au vendeur, pendant le cours de la garantie commerciale qui lui a été consentie lors de l'acquisition ou de la réparation d'un bien meuble, une remise en état couverte par la garantie, toute période d'immobilisation d'au moins sept jours vient s'ajouter à la durée de la garantie qui restait à courir.

Pour toutes requêtes relatives à la garantie, veuillez-vous adresser à un magasin affilié au distributeur auprès duquel vous avez acheté ce produit.








Transformateur



Bezpieczeństwo

- ☑ Niniejsze instrukcje służą Twojemu bezpieczeństwu. Prosimy dokładnie je przeczytać przed instalacją i zachować do wglądu.
- ☑ Wszystkie elementy montażowe muszą zostać zainstalowane przez kompetentną osobę, zgodnie z lokalnymi przepisami.
- ☑ Sprawdź opakowanie i upewnij się, że znajdują się w nim wszystkie części.
- ☑ Usuń całe opakowanie, folię itd. z produktu.
- ☑ Wybierz miejsce na montaż urządzenia.
- ☑ Zawsze korzystaj z rysunków montażowych umieszczonych w instrukcji, aby mieć większy pogląd na temat produktu.
- ☑ WAŻNE: Wybrane miejsce(a) montażu musi być w stanie udźwignąć cały ciężar oprawy oświetleniowej.
- ☑ Zalecane jest zawsze wykonanie otworu nieco mniejszego niż rozmiar podany dla produktu, a następnie wypełnienie otworu po wpuszczeniu produktu.
- ☑ Schemat połączeń jest schematem tylko poglądowym. Zawsze odnoś się do oznakowania przewodów w instalacji. Upewnij się że wszystkie połączenia elektryczne są mocno wykonane i że nie ma luźnych połączeń z listwą zaciskową.
- ☑ Nigdy nie wieszaj lamp na przewodach zasilających.
- ☑ Stopień ochrony (IP) odnosi się również do przedniej części zamontowanego produktu.
- ☑ Gdy produkt nie zaświeci się po instalacji, upewnij się że:
 - > nie ma awarii instalacji elektrycznej
 - > wszystkie połączenia są prawidłowe i bezpiecznie wykonane
- ☑ Jeśli masz jakiegokolwiek wątpliwości dotyczące montażu i użycia niniejszego produktu, skonsultuj się z wykwalifikowanym elektrykiem.
- ☑ Zawsze odłącz produkt od zasilania przed wykonaniem naprawy, konserwacji lub regulacji, minimum 10 minut przed wykonaniem tych czynności, aby produkt mógł się schłodzić.
- ☑ Lampę można wyczyścić czystą, suchą szmatką. Nie zanurzaj urządzenia w wodzie.

Dane techniczne

| | |
|---|---|
| Napięcie znamionowe: | 220-240 V~, 50 Hz |
| Rodzaj żarówki: | LED (3,9 W) |
| | Źródło światła z oprawy nie jest wymienne. Jeśli źródło światła przestanie działać, cała oprawa powinna być zastąpiona nową. |
| | Nie należy patrzeć na świecące się źródło światła. |
| | Transformator: Model: DG05CC152V1 Wejście: 220-240V~, 50Hz, 4,7W Wyjście: 26VDC, 152mA, 3,9W |
|  | Ten produkt spełnia wymogi zgodności zawarte w odnośnych rozporządzeniach lub dyrektywach unijnych. |
|  | Klasa II |
|  | Klasa III |
|  | Tylko do użytku domowego, wewnątrz pomieszczeń. |
| IP20 | Zabezpieczenie przed włożeniem palca |
| IP65 | Odporność przed strumieniem wody |
|  | Zużytych urządzeń elektrycznych nie należy wyrzucać razem z odpadami komunalnymi. Należy oddać je do sklepów Castorama w wyznaczonych miejscach. Wskazówki dotyczące recyklingu można uzyskać od lokalnych władz lub od sprzedawcy. |
|  | Oprawa nie nadaje się do przykrywania materiałem izolacyjnym od ciepła. |
|  | Niniejszy produkt nie jest przeznaczony do przyciemniania oświetlenia. |
| xxWywy | xx-rok: yy-tydzień roku |
| Ten produkt zawiera źródło światła o klasie efektywności energetycznej F 5059340232263 / 5059340232270 / 5059340232287 | |
| Ten produkt zawiera 3 źródła światła o klasie efektywności energetycznej F 5059340232294 / 5059340232300 / 5059340232317 | |
| Osprzęt sterujący : Osprzęt sterujący wymieniane przez wykwalifikowany personel | |

Długość i warunki gwarancji

W firmie Colours poświęcamy szczególną uwagę na wybór wysokiej jakości materiałów i używamy technik produkcyjnych umożliwiających stworzenie nowoczesnych i trwałych gam produktów. Dlatego też proponujemy Państwu gwarancję na okres 5 lat na wady fabryczne elementów LED tego produktu. Warunki gwarancji są dostępne w punkcie zakupu produktu.

Gwarancja jest ważna 5 lat od daty zakupu na elementy LED tego produktu, w ramach normalnego użytku w gospodarstwie domowym, a nie w środowisku profesjonalnym. Gwarancja jest ważna wyłącznie po okazaniu paragonu lub faktury zakupu. Prosimy zachować dowód zakupu w bezpiecznym miejscu. Gwarancja obejmuje usterki i niewłaściwe działanie produktu, z zastrzeżeniem stosowania zgodnie z przeznaczeniem produktu i instalacji oraz konserwacji zgodnych z zasadami dobrej praktyki i z informacjami zawartymi w instrukcji użytkownika. Produkt należy zainstalować tak, by mógł być później demontowany bez uszkodzenia.

Gwarancja umowna nie obejmuje wad i uszkodzeń spowodowanych naturalnym zużyciem części, czynników pogodowych, powodzi, wytwarzanie ciepła, morzu, uszkodzeń spowodowanych jakością wody (wapień, korozja...), obecnością obcych ciał przenoszonych w wodzie lub poza nią (piasek, opilki...) lub brak wentrowania pomieszczenia oraz uszkodzeń na skutek niewłaściwego lub niedbalnego używania, niezgodnego z przeznaczeniem, wypadku lub wadliwej konserwacji lub konserwacji niezgodnej z dobrymi praktykami lub informacjami zawartymi w podręczniku użytkownika.

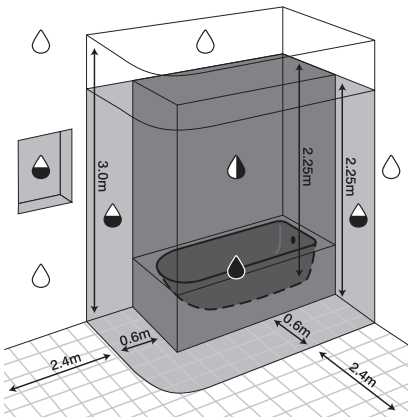
Szkodliwe skutki spowodowane używaniem nieoryginalnych, niedostosowanych akcesoriów i/lub części zamiennych, demontażem lub zmianą produktu są również wyłączone z gwarancji.

Gwarancja jest ograniczona do części uznanych za wadliwe. Nie obejmuje ona w żadnym razie dodatkowych kosztów (dojazd, siła robocza) oraz bezpośrednich i pośrednich uszkodzeń.

W ramach gwarancji Kupujący może uzyskać zwrot zapłaconej ceny albo wymianę produktu lub jego naprawę lub inne usługi, których skutkiem będzie usunięcie wad produkcyjnych. Kupujący jest zobowiązany do współdziałania z Gwarantem przy realizacji swoich uprawnień wynikających z niniejszej gwarancji. Kupujący, który korzysta z uprawnień wynikających z niniejszej gwarancji powinien dostarczyć produkt na podany niżej adres Gwaranta lub do sklepu, w którym go nabył, ...

Gwarant zobowiązuje się do wykonania swoich obowiązków niezwłocznie, ale nie później niż w terminie 21 dni.

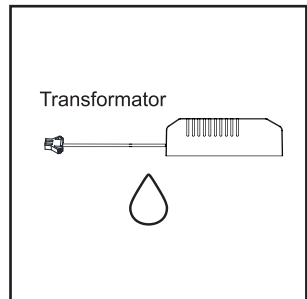
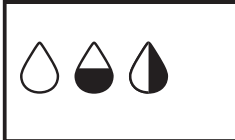
Udzielenie przez Gwaranta gwarancji nie wyłącza, nie ogranicza ani nie zawieszają uprawnień Kupującego wynikających z przepisów o rejmacji za wady rzeczy sprzedanej.



UWAGA: Ten rysunek jest poglądowy.

Skonsultuj się z wykwalifikowanym elektrykiem, aby zainstalować produkt zgodnie z przepisami krajowymi. Jeżeli instalacja w łazience wyposażona jest wyłącznik różnicowo-prądowy 30mA, należy go wykorzystywać.

Ten produkt jest przeznaczony wyłącznie do użycia w strefie zagrożenia łazienki wskazanej na piktogramie obok.



Sicherheit

- Die in dieser Gebrauchsanleitung enthaltenen Hinweise dienen Ihrer Sicherheit. Bitte lesen Sie sie sorgfältig durch, bevor Sie das Gerät montieren und bewahren Sie die Anleitung für spätere Rückfragen auf.
- Die Montage und der elektrische Anschluss dürfen nur von entsprechend qualifizierten Fachkräften und unter Beachtung der geltenden Normen durchgeführt werden.
- Prüfen Sie nach dem Auspacken, ob alle aufgeführten Teile vorhanden sind.
- Entfernen Sie das gesamte Verpackungsmaterial vollständig.
- Wählen Sie einen geeigneten Standort für Ihr Produkt.
- Halten Sie sich bei der Installation des Produktes stets an die dazu vorgesehenen Abbildungen.
- WICHTIG:** Bei der Auswahl der Befestigungspunkte ist darauf zu achten, dass sie das volle Gewicht des Produktes halten können.
- Es empfiehlt sich, das Loch mit einem etwas geringeren Durchmesser als angegeben zu bohren und gegebenenfalls nachzubohren, bis das eingelassene Bauteil sauber umfasst ist.
- Diese Abbildung zur Elektroinstallation dient nur zur Orientierung. Richten Sie sich bei der Elektroinstallation stets nach der Klemmenkennzeichnung. Achten Sie auf festen Sitz aller elektrischen Anschlüsse und darauf, dass keine losen Drähte aus der Klemmleiste überstehen.
- Verwenden Sie die Anschlusskabel keinesfalls, um das Gewicht des Produkts zu tragen.
- Die auf der Einfassung angegebene IP-Klassifizierung gilt ebenfalls für die Front des montierten Gerätes.
- Falls das Gerät nach der Installation nicht leuchtet:
> Vergewissern Sie sich, dass die Stromversorgung nicht gestört ist
> Vergewissern Sie sich, dass alle Kabel korrekt angeschlossen sind
- Sollten bei der Montage / der Bedienung dieses Produktes Zweifel aufkommen, wenden Sie sich an einen fachkundigen Elektriker.
- Wenn Sie das Gerät warten oder justieren möchten, trennen Sie es stets 10 Minuten zuvor vom Netz, damit es abkühlen kann.
- Die Leuchte kann mit einem sauberen und trockenen Tuch gereinigt werden. Nicht in Wasser eintauchen.

Technische Spezifikationen

| | |
|---|--|
| Versorgungsspannung: | 220-240 V~, 50 Hz |
| Leuchtmittel-Typ | LED (3,9 W) |
| | Die Lichtquelle dieser Leuchte ist nicht austauschbar. Wenn die Lebensdauer der Lichtquelle endet, muss die gesamte Leuchte ersetzt werden. |
| | Blicken Sie nicht direkt in die eingeschaltete Lichtquelle. |
| | Transformator: Modell: DG05CC152V1 Eingang: 220-240V~, 50Hz, 4,7W Ausgang: 26VDC, 152mA, 3,9W |
|  | In Übereinstimmung mit allen einschlägigen EG-Richtlinienanforderungen. |
|  | Schutzklasse II - Doppelt isoliert - Geerdeter Anschluss nicht erforderlich. |
|  | Schutzklasse III - zur Versorgung über eine Stromquelle mit Schutzkleinspannung (SELV) vorgesehen. |
|  | Nur für den Innengebrauch geeignet. |
| IP20 | Fingerschutz |
| IP65 | Vor Strahlwasser geschützt |
|  | Elektronik-Altgeräte dürfen nicht als Hausmüll entsorgt werden. Recyceln Sie das Gerät, wenn möglich. Bei Fragen zur umweltgerechten Entsorgung, kontaktieren Sie bitte Ihre Behörde oder einen Händler vor Ort. |
|  | Die Leuchte darf nicht durch Wärmedämmstoffe abgedeckt werden. |
|  | Dieses Gerät eignet sich nicht zum Dimmen. |
| xxWyy | xx-Jahr; jJ-Woche im Jahr |

Garantiebedingungen und -dauer

Wir von Colours legen besonderen Wert auf die Auswahl qualitativ hochwertiger Materialien und schaffen durch unsere Produktionstechniken ein Sortiment an langlebigen Design-Produkten.

Deshalb gewähren wir Ihnen eine Garantie von 5 Jahren auf Herstellungsmängel an den LED-Komponenten. Die Garantiebedingungen sind beim Händler erhältlich.

Dieses Produkt hat eine Garantie von 5 Jahren vom Kaufdatum an, im Rahmen des normalen, nicht professionellen Gebrauchs der LED-Komponenten im Haushalt. Von der Garantie kann nur durch Vorlage des Kassensbons oder der Kaufrechnung Gebrauch gemacht werden. Bewahren Sie die Kaufbelege an einem sicheren Ort auf.

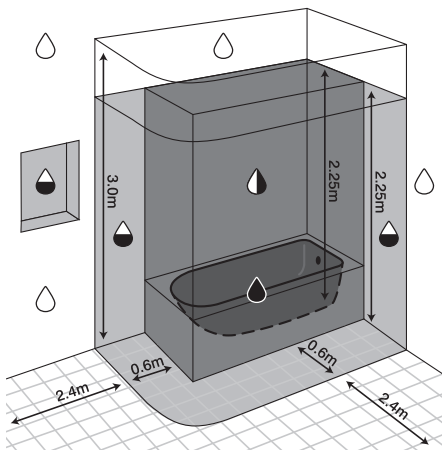
Die Garantie umfasst Ausfälle und Störungen des Produkts unter der Voraussetzung, dass das Produkt bestimmungsgemäß verwendet und entsprechend der technischen Vorschriften sowie der Gebrauchsanweisungen eingebaut und gewartet wurde. Dieses Produkt muss so eingebaut werden, dass es nachträglich ohne Beschädigung zurückgenommen werden kann.

Die vertragliche Garantie umfasst keine Mängel oder Beschädigungen, die auf natürliche Abnutzung der Teile, Unwetter, Überschwemmungen, Wärmeentwicklung oder Frost zurückgehen sowie keine Schäden, die durch die Wasserqualität (kalkhaltiges oder aggressives Wasser, Korrosion,...), durch Fremdkörper, die im Wasser befördert wurden oder nicht (Sand, Späne,...) oder durch mangelnde Belüftung des Teils verursacht wurden und keine Schäden, die auf unsachgemäße Verwendung, missbräuchliche Verwendung, Fahrlässigkeit, Unfälle oder mangelhafte Wartung oder die nicht den technischen Vorschriften oder Gebrauchsanweisungen entspricht, zurückgehen.

Schädliche Einflüsse durch den Einsatz von nicht originalen oder nicht angepassten Zubehörteilen und/oder Ersatzteilen sowie durch die Zerlegung oder Veränderung des Produkts sind ebenfalls von der Garantie ausgeschlossen.

Die Garantie beschränkt sich auf Teile, die als beschädigt anerkannt wurden. In keinem Falls umfasst sie Zusatzkosten (Austauschen, Arbeitsstunden) sowie direkte und indirekte Schäden.

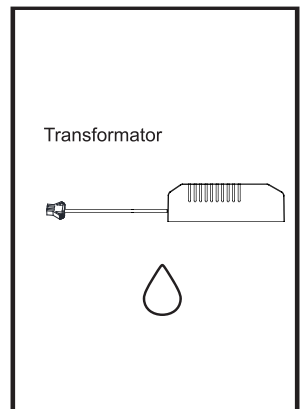
Dies beeinträchtigt nicht Ihre gesetzlich verankerten Rechte. Die Ablaufgarantie ist von dieser Garantie ausgenommen.



Achtung: Diese Abbildung dient nur zur Orientierung.

Wenden Sie sich an einen fachkundigen Elektroinstallateur, um die Installation entsprechend den in Ihrem Land geltenden Installationsvorschriften vorzunehmen. Falls die Installation in einem Badezimmer vorgenommen wird, ist ein Schutzschalter Typ 30 mA FI zu verwenden.

Das Produkt eignet sich für die Gefahrenzonen im Badezimmer, die mit folgendem Wassertropfen gekennzeichnet sind.



Безопасность

- ☑ Эти инструкции призваны обеспечить вашу безопасность. Внимательно прочитайте их перед установкой изделия и храните для возможного использования в будущем.
- ☑ Все комплектующие должны быть установлены компетентным специалистом в соответствии с законодательством.
- ☑ Проверьте упаковку и убедитесь, что она содержит все перечисленные компоненты.
- ☑ Распакуйте изделие.
- ☑ Выберите подходящее место для установки светильника.
- ☑ Руководствуйтесь приведенными на сборочном чертеже указаниями по их ориентации.
- ☑ ВАЖНО: Выбранные места крепления должны быть в состоянии выдержать полный вес осветительного оборудования.
- ☑ Рекомендуется вырезать отверстие немного меньшего диаметра, чем указано, а затем обработать края напильником до плотной посадки встраиваемого блока в отверстие.
- ☑ Схема соединений представлена для справки. Для подключения всегда руководствуйтесь маркировкой клемм. Убедитесь в том, что все электрические соединения выполнены надежно, и из клеммной коробки не торчат свободные провода.
- ☑ Изделие не должно висеть всем своим весом на электрическом кабеле.
- ☑ IP маркировка, указанная на обложке, также относится к лицевой части собранного изделия.
- ☑ Если изделие не загорается после установки:
 - > Убедитесь в наличии электрического тока
 - > Убедитесь в том, что все электрические соединения защищены
- ☑ В случае наличия сомнений по поводу сборки или использования этого изделия обратитесь за помощью к квалифицированному электрику.
- ☑ Всегда отключайте изделие от электрической сети не менее чем на 10 минут для проведения обслуживания или регулировки.
- ☑ Для чистки лампы используйте сухую чистую тряпку. Не погружайте лампу в воду.

Технические данные

| | |
|-------------------------|--|
| Номинальное напряжение: | 220-240 В~, 50 Гц |
| Тип лампы: | LED (3,9 Вт) |
| | Источник света в этом светильнике не подлежит замене; когда срок службы источника света достигает конца, светильник должен быть заменен. |
| | Не смотрите на работающий источник света. |
| | Преобразователь: Модель: DG05CC152V1 220-240 В~, 50 Гц, 4,7 Вт Выходное напряжение: 26 В, 152 мА, 3,9 Вт |
| | Соответствие всем требованиям Директивы ЕС. |
| | Класс II |
| | Класс III |
| | Только для использования в помещении. |
| IP20 | Защита от доступа пальцами |
| IP65 | Струеустойчивый |
| | Использованные электроприборы нельзя выбрасывать с бытовым мусором. Используйте места для специальной утилизации. Узнайте у местных органов власти или продавцов о правильной переработке. |
| | Светильники, не подходящие для накрывания теплоизоляционным материалом. |
| | Это изделие не рассчитано на использование с регулятором яркости. |
| EAC | Соответствует техническим регламентам Евразийского таможенного союза. |
| xxWyy | xx-год; yy-порядковый номер недели |

Сроки и условия гарантии

Компания Colours уделяет особое внимание выбору высококачественных материалов и применяет технологично производство, позволяющую создавать линейки стильных и надежных товаров.

Поэтому мы предлагаем 5-летнюю гарантию на производственные дефекты в светодиодном компоненте этого изделия. Копию условий гарантии можно получить в магазине.

5-летняя гарантия действует с момента покупки при условии обычного, некоммерческого, бытового использования светодиодного компонента этого изделия. Гарантия предоставляется исключительно при предъявлении кассового чека или счета-фактуры. Сохраните документы, подтверждающие факт покупки.

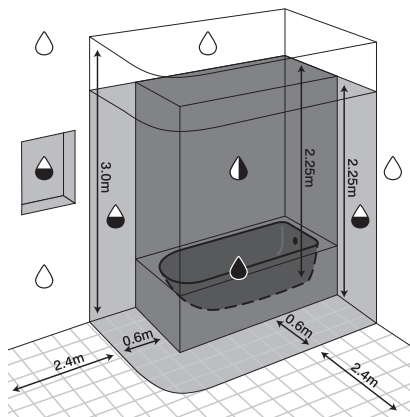
Гарантия распространяется на те случаи неисправности изделия, когда оно использовалось в соответствии со своим назначением и устанавливалось в соответствии с действующими нормативами и инструкцией по эксплуатации.

Изделие должно устанавливаться таким образом, чтобы впоследствии его можно было демонтировать без повреждений.

Настоящая гарантия не распространяется на повреждения и дефекты, вызванные естественным износом изделия, неблагоприятными погодными условиями, затоплением, воздействием тепла или холода, жесткой воды (уровень содержания извести, корродирующих веществ и т. д.), наличием посторонних частиц, использованием иных веществ (песок, металлическая стружка и т. д.) или недостаточным уровнем вентиляции, а также на повреждения, возникшие по причине неправильного или неправомерного применения, несоблюдения инструкций, несчастного случая или несоответствующего технического обслуживания.

Гарантия также не распространяется на неисправности, вызванные применением неоригинальных или несоответствующих принадлежностей и/или запасных частей, демонтированных или внесенных изменений в изделие.

Гарантия распространяется исключительно на детали, признанные неисправными. Ни при каких обстоятельствах гарантия не покрывает дополнительные расходы (транспорт, оплата труда сотрудников) и прямые или косвенные убытки. Это не влияет на ваши законные права.



ВНИМАНИЕ: данный рисунок только для информации.

Проконсультируйтесь с профессиональным электриком для установки в соответствии с Российскими требованиями. Если вы планируете установку в ванной комнате, должны быть использованы 30мА УЗО.

Данный значок указывает на то, что изделие можно использовать в ванной комнате.



Siguranța

- Aceste instrucțiuni sunt pentru siguranța dumneavoastră. Vă rog să citiți cu atenție aceste instrucțiuni înainte de instalarea produsului și să le păstrați pentru referințe ulterioare.
- Instalarea produsului trebuie să fie realizată de către o persoană competentă în conformitate cu cerințele legale în vigoare.
- Verificați prezența tuturor componentelor.
- Înălțurați întregul ambalaj, punți etc de pe produs.
- Stabiliți zona cea mai potrivită pentru instalarea produsului dumneavoastră.
- Consultați mereu desenul de instalare atunci când fixați produsul.
- IMPORTANT:** Punctele de fixare alese trebuie să poată susține întreaga greutate a produsului
- Este recomandabil să se realizeze o gaură puțin mai mică decât dimensiunea specificată, iar apoi ajustați gaura până când unitatea încadrată se potrivește perfect.
- Schema electrică de conexiuni este doar ca referință. Utilizați mereu marcasele terminale pentru realizarea conexiunilor. Asigurați-vă că toate conexiunile electrice sunt bine realizate și că toate lijele sunt prinse de blocul electric terminal.
- Nu folosiți niciodată cablul de alimentare pentru a susține produsul cu el.
- Indicați IP menționat pentru mediul înconjurător se aplică și pentru zona frontală a produsului asamblat.
- Atunci când produsul nu luminează după instalare:
 - > Verificați să nu existe pană de curent
 - > Verificați ca toate conexiunile să fie securizate
- Dacă aveți dubii despre instalarea / utilizarea acestui produs, consultați un electrician calificat.
- Mereu deconectați produsul cel puțin 10 minute permițând răcirea înaintea activităților de mentenanță sau activităților de ajustare.
- Lampa poate fi curățată cu o cârpă uscată. Nu îl imersați în apă.

Date tehnice

| | |
|---|--|
| Tensiunea de alimentare: | 220-240 V~, 50 Hz |
| Tip bec: | LED (3,9 W) |
| | Sursa de iluminat inclusă în acest corp de iluminat nu se poate înlocui; la sfârșitul vieții sursei de iluminat trebuie să înlocuiți întregul corp de iluminat. |
| | Nu priviți spre sursa de iluminat. |
| | Transformator: Model: DG05CC152V1 Tensiunea de intrare: 220-240V~, 50Hz, 4,7W Tensiunea de ieșire: 26VDC, 152mA, 3,9W |
|  | Acest produs respectă cerințele de conformitate ale reglementărilor sau directivelor europene aplicabile. |
|  | Produs clasa II -Dublu izolat - împământarea nu este necesară. |
|  | Produs clasa III - Proiectat pentru a fi instalat utilizând prize speciale SELV (Separated or Safety Extra-Low Voltage) |
|  | Doar pentru utilizarea în interiorul clădirilor. |
| IP20 | Protejat împotriva accesului degetelor |
| IP65 | Rezistent la jeturi de apă |
|  | Deșeurile produselor electrice nu trebuie să fie eliminate împreună cu deșeurile menajere. Vă rog să eliminați deșeurile menajere în locurile special amenajate. Contactați autoritățile locale sau magazinul de unde ați achiziționat produsul pentru detalii referitoare la reciclare. |
|  | Nu acoperiți acest corp de iluminat cu un material izolat termic. |
|  | Acest produs nu este potrivit pentru reglarea intensității luminoase. |
| xxWy | xx-an; yy-săptămână din an |

Acest produs conține o sursă de lumină cu clasa de eficiență energetică F
5059340232263 / 5059340232270 / 5059340232287

Acest produs conține 3 sursele de lumină cu clasa de eficiență energetică F
5059340232294 / 5059340232300 / 5059340232317

Dispozitivele de comandă: Dispozitivele de comandă înlocuibile de un persoane calificate

Durata și condițiile de garanție

La Colours, acordăm o atenție specială în procesul de alegere a materialelor de înaltă calitate și utilizăm tehnici de fabricație care ne permit să creăm game de produse proiectate și durabile.

De aceea, noi vă oferim o garanție de 5 ani pentru defectele de fabricație ale componentei cu leduri a acestui produs. Clauzele și condițiile de garanție pot fi consultate în magazin.

Acest produs este garantat 5 ani de la data achiziției, în condiții de utilizare casnică normală, nu profesională, a componentei cu leduri a acestui produs. Garanția poate fi aplicată numai pe baza prezentării bonului fiscal de casă sau a facturii. Păstrați doada achiziției într-un loc sigur.

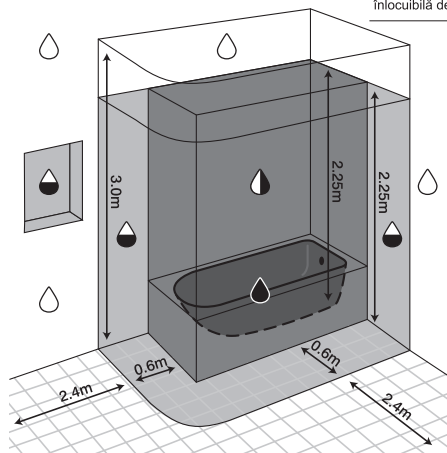
Garanția acoperă defectele și disfuncționalitățile produsului sub rezerva unei utilizări în conformitate cu scopul propus al produsului și sub rezerva unei instalări și a unei întrețineri în conformitate cu cele mai bune practici și cu informațiile din manualul de utilizare. Acest produs trebuie să fie instalat astfel încât acesta să poată fi demontat ulterior fără deteriorare.

Acesta garanție contractuală nu acoperă defectele și deteriorările provocate de uzura naturală a pieselor, de temperaturi, de inundații, de degajările de căldură, de îngheț, de deteriorările provocate de calitatea apei (calcar, agresivitate, coroziune, ...), de prezența unor corupți străine vehiculate sau nu de apă (nisip, particule, ...) sau de lipsa ventilației camerei și de daunele care ar putea să fie rezultatul unei utilizări necorespunzătoare, al unei utilizări abuzive, al neglijenței, al unui accident sau al unei întrețineri defectuoase sau neconforme cu cele mai bune practici și cu informațiile din manualul de utilizare.

De asemenea, sunt excluse din garanție consecințele negative datorate utilizării de accesorii și/sau piese de schimb neoriginale sau neadapate, demontării sau modificării produsului.

Garanția este limitată la piesele recunoscute ca fiind defecte. Garanția nu acoperă, în niciun caz, costurile auxiliare (de deplasare, de manoperă) și daunele directe și indirecte.

Acest lucru nu afectează drepturile dumneavoastră statutare. Această garanție nu acoperă kitul de evacuare. Vă rugăm să rețineți că un certificat de garanție suplimentar va fi dat în magazinul din care veți achiziționa produsul.



Avertisment: acest desen este doar cu titlu informativ.

Apelați la un electrician profesionist pentru instalarea produsului conform legislației și normativelor tehnice electrice naționale. Dacă instalarea se face în baie atunci trebuie utilizat un RCD 30mA.

Acest produs este potrivit pentru utilizarea în baie doar respectând zonele de risc așa cum sunt ilustrate cu ajutorul punctelor de apă în următoarea imagine.








Transformator



Seguridad

- Estas instrucciones son para su seguridad. Por favor, léelas por completo antes de proceder a la instalación y consérvelas para futura referencia.
- La instalación debe llevarla a cabo una persona competente de acuerdo al reglamento electrotécnico de baja tensión (Real Decreto 842/2002).
- Compruebe el paquete y asegúrese de que contiene todos los componentes enumerados.
- Retire el embalaje del producto.
- Decida el lugar donde va a colocar el producto.
- Consulte siempre el esquema de montaje para orientarse del producto.
- IMPORTANTE:** el(los) punto(s) de fijación seleccionados deben ser capaces de sostener el peso completo de la instalación.
- Siempre es recomendable perforar el agujero más pequeño del tamaño especificado, después lime el agujero hasta que la unidad encaje perfectamente.
- El diagrama eléctrico es solo una referencia. Siempre consulte el marcado del terminal para el cableado. Asegúrese que todos los terminales eléctricos están apretados y el cableado quede fuera del terminal.
- Nunca utilice los cables de alimentación para sujetar el peso del producto.
- El indicador IP mencionado en el anillo también se aplica a la parte frontal del producto montado.
- Si el producto no se ilumina después de la instalación:
 - > Asegúrese que hay corriente
 - > Asegúrese que todos las conexiones son correctas
- Si tiene alguna duda acerca del montaje / el uso de este producto, consulte a un electricista cualificado.
- Desconecte el producto de la red eléctrica como mínimo 10 minutos antes de realizar cualquier mantenimiento o ajuste, para asegurar la refrigeración.
- La lámpara debe limpiarse con un trapo limpio y seco. No la sumerja en agua.

Datos técnicos

| | |
|---|---|
| Tensión de alimentación: | 220-240 V~, 50 Hz |
| Tipo de bombeta: | LED (3,9 W) |
| | La fuente de luz de estas luminarias no es reemplazable, cuando la fuente de luz llega al final de la vida, toda la instalación luminaria debe ser reemplazada. |
| | No debe mirar fijamente la fuente de luz en funcionamiento. |
| | Transformador: Modelo: DG05CC152V1 Entrada: 220-240V~, 50Hz, 4,7W Salida: 26VDC, 152mA, 3,9W |
|  | Este producto cumple los requisitos de conformidad de los reglamentos o las directivas europeas aplicables. |
|  | Clase II - Doble aislamiento - No necesita toma de tierra. |
|  | Clase III - La luminaria funciona con una fuente de tensión SELV. |
|  | Para uso exclusivo en espacios interiores. |
| IP20 | Protege contra el acceso de un dedo |
| IP65 | Resistente a chorros de agua |
|  | Los productos eléctricos usados no deben incluirse en los desperdicios domésticos. Por favor, utilice las instalaciones a su disposición para un tratamiento específico de los mismos. Pregunte a las autoridades locales o a su minorista cómo puede reciclar. |
|  | Luminarias no adecuadas para ser cubiertas con material aislante térmico. |
|  | Este producto no es apto para regular la intensidad de la luz. |
| xxWyy | xx-año; yy-semana del año |

Este producto contiene una fuente luminosa de la clase de eficiencia energética F
5059340232263 / 5059340232270 / 5059340232287
 Este producto contiene 3 fuentes luminosas de la clase de eficiencia energética F
5059340232294 / 5059340232300 / 5059340232317

Duración y condiciones de la garantía

En Colours, prestamos una atención muy especial a la elección de materiales de alta calidad y utilizamos técnicas de fabricación que nos permiten crear gamas de productos de diseño y duraderos. Es por esta razón que le ofrecemos una garantía de 5 años contra cualquier defecto de fabricación del componente LED de este producto. Los términos y condiciones de garantía están disponibles en la tienda.

La garantía de este producto cubre los 5 primeros años a partir de la fecha de compra, en un uso doméstico normal, no profesional para el componente LED. La garantía solo es aplicable mediante presentación del tíquet de caja o de la factura de compra. Guarde su comprobante de compra en un lugar seguro. La garantía cubre las averías y el mal funcionamiento del aparato, a condición de que el uso haya sido el previsto para este producto, y de que se instale y se mantenga según las buenas prácticas del oficio y según las informaciones del manual de uso. Deberá instalar este producto de forma que pueda ser retirado luego sin deterioro.

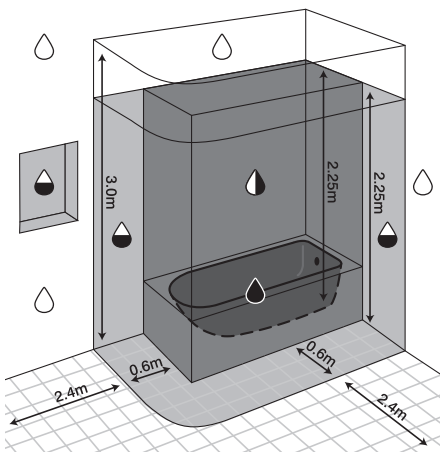
Esta garantía contractual no cubre los defectos y el deterioro provocados por el uso habitual de las piezas, la intemperie, las inundaciones, las emisiones de calor, el gel, los daños causados por la calidad del agua (con mucha cal, agresiva, corrosiva...), por la presencia de cuerpos extraños que lleguen o no con el agua (arena, limaduras...) o la falta de aireación de la estancia y los daños que pudieran ser consecuencia de un uso inadecuado o abusivo, negligencia, accidente o mantenimiento defectuoso o que no está de acuerdo con las buenas prácticas del sector o con las informaciones del manual de uso.

Se excluyen asimismo de la garantía las consecuencias nefastas debidas al uso de accesorios uo piezas de repuesto no originales o no adaptados para el desmontaje o la modificación del producto.

La garantía se limita a las piezas que se reconozcan como defectuosas. No cubre, en ningún caso, los gastos asociados (desplazamiento, mano de obra) y los daños directos e indirectos.

Brico Dépot queda responsable de los defectos de conformidad del producto según lo establecido por los artículos 114 a 124 del Real Decreto Legislativo 1/2007, de 16 de noviembre, por el que se aprueba el texto refundido de la Ley General para la Defensa de los Consumidores y Usuarios y otras leyes complementarias.


Mecanismo de control: Mecanismo de control reemplazable por personas cualificadas



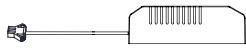

ADVERTENCIA: Este dibujo es sólo orientativo.

Consulte con un electricista profesional para una instalación según las normas de cableado vigentes a nivel nacional. En caso de instalar en cuarto de baño, un cable RCD 30mA debe ser utilizado.

Este producto es adecuado para las zonas peligrosas del baño, tal como lo especifica la ilustración de la gota de agua.



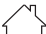
Transformador

Segurança

- ☑ Estas instruções visam a sua segurança. Por favor, leia-as atentamente antes da utilização e guarde-as como referência futura.
- ☑ A instalação deve ser realizada somente por uma pessoa capacitada de acordo com a legislação local.
- ☑ Verifique o embalagem e certifique-se de que contém todos os componentes relacionados.
- ☑ Remova a embalagem do produto.
- ☑ Escolha o local onde o produto será instalado.
- ☑ Consulte sempre o esquema de montagem para orientar-se sobre o produto.
- ☑ **IMPORTANTE:** O(s) ponto(s) de fixação selecionados devem ser capazes de sustentar o peso completo da instalação.
- ☑ Recomenda-se sempre perfurar o buraco menor que o tamanho especificado e depois lixá-lo para que a unidade encaixe perfeitamente.
- ☑ O diagrama elétrico é somente uma referência. Consulte sempre a marcação do terminal de cabeamento. Certifique-se de que todos os terminais elétricos estão apertados e de que o cabeamento fique fora do terminal.
- ☑ Nunca utilize cabos de alimentação para sustentar o peso do produto.
- ☑ O indicador IP mencionado no anel também se aplica à parte frontal do produto montado.
- ☑ Se o produto não iluminar-se depois da instalação:
 - > certifique-se de que há corrente
 - > certifique-se de que todas as conexões estão corretas
- ☑ Se possui alguma dúvida sobre a montagem do produto, consulte um electricista qualificado.
- ☑ Desconecte o produto da rede elétrica como mínimo 10 minutos antes de realizar qualquer manutenção ou ajuste, para garantir a refrigeração.
- ☑ A luminária deve ser limpa com um pano limpo e seco. Não deve ser submersa em água.

Dados técnicos

| | |
|---|--|
| Tensão de alimentação: | 220-240 V~, 50 Hz |
| Tipo de lâmpada: | LED (3,9 W) |
| | A fonte de luz destas luminárias não é substituível; quando chegar ao fim da sua vida útil, toda a instalação deve ser substituída. |
| | Não olhe fixamente para a fonte de luz em funcionamento. |
| | Transformador: Modelo: DG05CCC152V1 Entrada: 220-240V~, 50Hz, 4,7W Saída: 26VDC, 152mA, 3,9W |
|  | Este produto está em conformidade com os requisitos das diretivas e regulamentos europeus aplicáveis. |
|  | Classe II isolamento duplo - não requer fio terra. |
|  | Classe III - a luminária funciona com uma fonte de tensão 45 V. |
|  | Para uso exclusivo em espaços interiores. |
| IP20 | Protegido contra o acesso de um dedo |
| IP65 | Resistente a jatos de água |
|  | Os produtos elétricos não devem ser incluídos com os demais dejetos domésticos. Por favor, utilize as instruções a sua disposição para um tratamento específico dos mesmos. Pergunte às autoridades locais ou ao seu vendedor como se pode reciclar. |
|  | Luminárias inadequadas para serem cobertas por material isolante térmico. |
|  | Este produto é apto para regular a intensidade da luz. |
| xxWyyy | xx-ano; yy-semána do ano |

Este produto contém uma fonte de luz da classe de eficiência energética F

5059340232263 / 5059340232270 / 5059340232287

Este produto contém 3 fontes de luz da classe de eficiência energética F

5059340232294 / 5059340232300 / 5059340232317

Duração e condições da garantia

Na Colours, damos especial atenção à escolha de materiais de alta qualidade e utilizamos técnicas de fabrico que nos permitem criar gamas de produtos de design e duráveis. É por isso que oferecemos uma garantia de 5 anos contra defeitos de fabrico para os componentes LED neste produto. Os termos e condições da garantia estão disponíveis na loja.

Este produto tem uma garantia de 5 anos a partir da data de compra, no âmbito de uma utilização doméstica, não profissional, para os componentes LED deste produto. A garantia só pode ser aplicada mediante apresentação do talão de caixa ou fatura de compra. Guarde a sua prova de compra num local seguro.

A garantia abrange as avarias e mau funcionamento do produto, sob reserva de uma utilização em conformidade com os intuitos para que o produto foi criado e sob reserva de uma instalação e manutenção em conformidade com as regras da arte e as informações do manual de utilização. Este produto tem de ser instalado de modo a que possa ser retirado posteriormente sem ficar deteriorado.

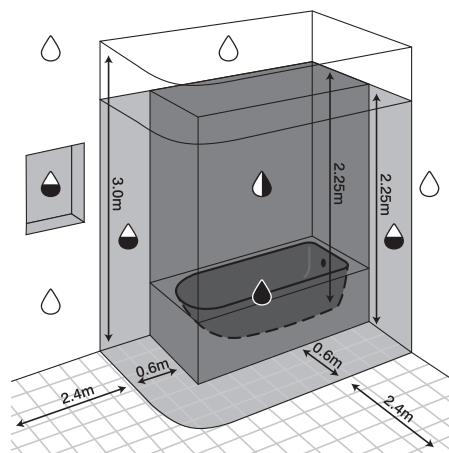
Esta garantia contratual não abrange defeitos e deteriorações provocados por um desgaste natural das peças, intempéries, inundações, libertações de calor, gelo, danos causados pela qualidade da água (calcário, agressividade, corrosão...), pela presença de corpos estranhos veiculados ou não pela água (areia, limalhas...) ou a falta de arejamento da peça e os danos que poderão ser consequência de uma utilização inadequada, uma utilização abusiva, negligência, acidente ou manutenção defeituosa, ou a não conformidade com as regras da arte ou informações do manual de utilização.

Estão também excluídas da garantia as consequências nefastas devido à utilização de acessórios e/ou peças sobresselentes que não sejam originais ou não adaptadas, à desmontagem ou modificação do produto.

A garantia limita-se às peças reconhecidas como defeituosas. Ela não abrange, em caso algum, as despesas resultantes (deslocamento, mão-de-obra) e os danos diretos ou indiretos.

Brico Depot é responsável por defeitos de conformidade do produto conforme nos termos da Lei das Garantias (Decreto-Lei n.º 67/2003, alterado pelo Decreto-Lei n.º 84/2008).

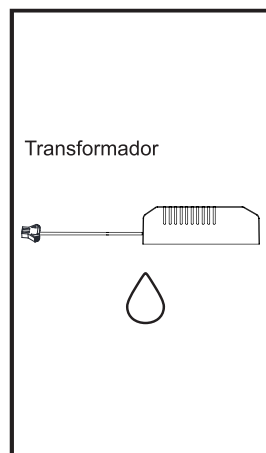
Dispositivo de comando: Dispositivo de comando substituível por pessoas qualificadas



Atenção: Este desenho é meramente orientativo.

Consulte um electricista profissional para uma instalação em conformidade com a normativa nacional vigente. No caso de instalá-lo em casas de banho, deve ser utilizado um diferencial 30mA RCD.




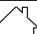



Este produto é adequado para as áreas perigosas da casa de banho, como especifica o pictograma da gota d'água.



Güvenlik

- ☑ Bu talimatlar güvenliğinizi içindir. Lütfen montajdan önce talimatların tamamını okuyun ve gelecekte başvuru için saklayın.
- ☑ Tüm bağlantı parçaları yerel yönetmeliklere göre yetkili bir kişi tarafından monte edilmelidir.
- ☑ Paketi kontrol edin ve listede yer alan tüm parçaların paket içinde bulunduğundan emin olun.
- ☑ Ürün üzerinde bulunan tüm paketleri çıkarınız (kağıt, plastik).
- ☑ Ürünüüzü yerleştirmek için uygun bir konum seçin.
- ☑ Ürünün yönü için daima montaj şemasına müracaat edin.
- ☑ ONEMLİ: Seçilen bağlantı noktası/noktaları lamba bağlantısının tam ağırlığını destekleyebilmelidir.
- ☑ Armatürün yerleştirileceği deliğin belirlenen ölçüden küçük kesilmesi önerilir. Ürünü sıkı bir biçimde yerleştirmek için ayarlama yaparken delik dikkatli bir biçimde genişletilmelidir.
- ☑ Kablo şeması temsili olarak sağlanmıştır. Kablolama yaparken terminaler üzerindeki işaretler referans alınmalıdır. Tüm elektriksel bağlantıların sıkı olduğundan ve terminal bloklarının dışında gevşek uçlar olmadığından emin olunmalıdır.
- ☑ Ürünün ağırlığını taşımak için asla terminal kablolarını kullanmayın.
- ☑ Ürünün çevresinde belirtilen IP koruma sınıfı, montajlı ürünün ön yüzeyi için de geçerlidir.
- ☑ Ürün çalışmazsa:
 - > Elektrik kaynağında bir problem olmadığından emin olunuz
 - > Tüm bağlantıların güvenli bir şekilde yapıldığından emin olunuz
- ☑ Bu ürünün montajı / kullanımını hakkında şüphelenir varsanız, yetkili bir elektrik teknisyenine danışınız.
- ☑ Herhangi bir bakım, onarım ya da ayar işlemi öncesinde ürünün fişini çekerek 10 dakika boyunca soğumasını bekleyiniz.
- ☑ Lamba temiz, kuru bir bezle temizlenebilir. Suya daldırılmayın.

Teknik veriler

| | |
|---|---|
| Besleme Gerilimi: | 220-240 V~, 50 Hz |
| Ampul Tipi: | LED (3,9 W) |
| | Armatürlerin ışık kaynağı değiştirilemez, ışık kaynağı ömrünün sonuna ulaştığında bütün armatür değiştirilir. |
| | Işık kaynağına uzun süre bakmayınız. |
| | Transformatörü: Model: DG05CC152V1 Giriş: 220-240V~, 50Hz, 4,7W Çıkış: 26VDC, 152mA, 3,9W |
|  | Bu ürün, geçerli Avrupa Tüzüklerinin veya Direktiflerinin uygunluk gerekliliklerine uygundur. |
|  | Sınıf II |
|  | Sınıf III |
|  | Sadece iç mekan kullanımı için uygundur. |
| IP20 | Parmakla erişime karşı korumalıdır |
| IP65 | Su fışkırmasına karşı korumalı |
|  | Kullanılmı elektrikli ürünler ve ev atıklarının birlikte atılmaması gerekir. Elektrikli/Elektronik ürünler veya pil içerisinde bulunan bazı kimyasallar sağlığa ve çevreye zararlı olabilir. Testislerinin bulunduğu yerlerde geri dönüşümünü sağlayınız. Geri dönüşüm tavsiyesi için yerel yetkililer veya satış noktasından bilgi alınız. |
|  | Termal yalıtım malzemeleriyle kaplanmaya uygun olmayan armatürler. |
|  | Bu ürün dimmer anahtarla kullanılmı için uygun değildir. |
| xxWyy | xx-yy; yıl-yılın haftası |

Garanti süresi ve şartları

Colours firması olarak kaliteli malzeme seçimine ayrı bir özen göstermekte, iç tasarımı ve dayanıklı ürün yelpazeleri oluşturumuzu sağlayacak üretim teknikleri kullanmaktayız. Bu nedenle, bu üründeki LED bileşeni için üretim hatalarına karşı 5 yıllık bir garanti sunuyoruz. Garanti şartları ve koşulları mağazada mevcuttur.

Üründeki LED bileşeni profesyonel kullanımı gerektirmeyen ev tipi kullanılmıdır. Satın alma tarihinden itibaren 5 yıl garanti kapsamındadır. Garanti, sadece kasa fişi veya faturanın ibraz edilmesi halinde geçerlidir. Satın aldığınız gösteren belgeleri güvenli bir yerde saklayın.

Bu garanti, ürünün kullanımı amacına uygun kullanılması, kurallara ve kullanma kılavuzundaki bilgilere uygun bir montaj ve bakıma tabi tutulması kaydıyla üründeki hataları ve kusurları kapsar. Bu ürün, daha sonra zarar gördüğünden sökülebilecek şekilde monte edilmelidir.

Sözleşmeye dayalı bu garanti, parçaların doğal aşınmasından, kötü hava şartlarından, sel baskınlarından, ısınmadan kaynaklanan hata ve tahribatlardan, su kalitesinden (kireç, agresivite/çözünürlük, korozyon, ...) veya taşınan yabancı maddelerin varlığı (kum, talaş, ...) veya odanın havalandırılmamasından kaynaklı hasarları ve hatalı kullanımı, hor kullanımı, ihmâl, kaza ya da yanlış yapılmış bir bakımın veya yürürlükteki yönetmeliklere veya kullanma kılavuzuna uyulmaması sonucu oluşabilecek hasarları kapsamaz. Garanti aynı şekilde, orijinal olmayan veya adaptasyonu yapılmamış aksesuarların ve/veya yedek parçaların kullanılmasına, ürünün sökülmesine veya ürün üzerinde değişiklik yapılmasına bağlı yan etkileri kapsamaz. Garanti, hatalı olduğu belirlenen parçalarla sınırlıdır. Bu garanti, hiçbir durumda sigorta poliçe masraflarını (nakliyat, işçilik), doğrudan ve dolaylı hasarları kapsamaz.

Garanti ambalajın açılması, montaj, ürünün taşınması sırasında veya montajdan sonra düşükabinin temperli cam panellerinde meydana gelen kırık ve çatlakları kapsamaz.

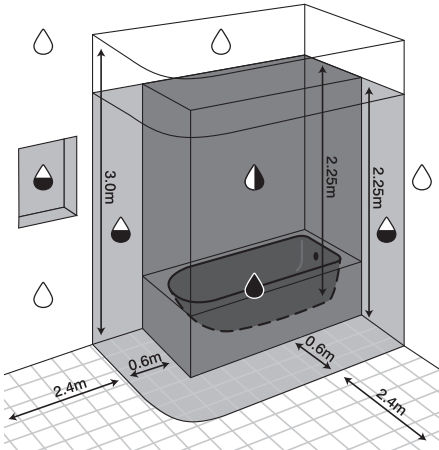
İthalatçı Firma:

KOÇTAŞ YAPI MARKETLERİ TİC. A.Ş.
Taşdelen Mah. Sırrı Çelik Bulvarı No: 5
34788 Taşdelen/Çekmeköy/İSTANBUL
Tel: +90 216 4300300
Faks: +90 216 4844313
www.koctas.com.tr

Yetkili servis istasyonları ve yedek parça temini için aşağıda yer alan Koçtaş Müşteri Hattı ve Koçtaş Genel Müdürlük iletişim bilgilerinden faydalanınız.

KOÇTAŞ MÜŞTERİ HİZMETLERİ
0850 209 50 50

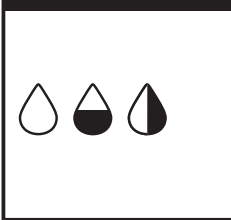
AAAAE Yönetmeliğine Uygundur.
Made in China



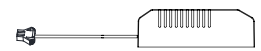
Uyarı: Bu çizim sadece referans içindir ilgili kablo bağlantı sistemini kurabilmek için profesyonel bir elektrik teknisyenininine başvururun.

Eğer banyoya monte edilecekse 30mA RCD kullanılması gerekir.

Bu ürünün banyoya montajı yapılırken aşağıdaki resimli şemada (damla şeması) görülen tehlike bölgeleri gözetilmelidir.



Transformatörü



**Manufacturer • Fabricant • Producent
Producător • Fabricante:**

UK Manufacturer:

Kingfisher International Products Limited,
3 Sheldon Square, London, W2 6PX,
United Kingdom

EU Manufacturer:

Kingfisher International Products B.V.
Rapenburgerstraat 175E
1011 VM Amsterdam
The Netherlands
www.kingfisher.com/products

EN

www.diy.com
www.screwfix.com
www.screwfix.ie

**To view instruction manuals online,
visit www.kingfisher.com/products**

FR

www.castorama.fr
www.bricodepot.fr

**Pour consulter les manuels d'instructions
en ligne, rendez-vous sur le site
www.kingfisher.com/products**

PL

www.castorama.pl

**Aby zapoznać się z instrukcją obsługi online,
odwiedź stronę www.kingfisher.com/products**

RUS

Импортер:

ООО «Касторама РУС»
Дербеневская наб., дом 7, стр 8,
Россия, Москва, 115114
www.castorama.ru

Изготовитель для России:

Сямэнь Янькон Энерджетик Лайтинг Ко., Лтд.

Адрес:

№88, Хоусян Роуд, Хайцан Дистрикт, Сямэнь, Китай

**Онлайн-версии руководств по
эксплуатации доступны на странице
www.kingfisher.com/products**

RO

www.bricodepot.ro

**Pentru a consulta manualele de instrucțiuni
online, vizitați www.kingfisher.com/products**

ES

www.bricodepot.es

**Para consultar los manuales de instrucciones
en línea, visite www.kingfisher.com/products**

PT

www.bricodepot.pt

**Para consultar manuais de instruções online,
visite www.kingfisher.com/products**

TR

İthalatçı Firma:

KOÇTAŞ YAPI MARKETLERİ TIC. A.Ş.
Taşdelen Mah. Sırrı Çelik Bulvarı No:5
34788 Taşdelen/Çekmeköy/İSTANBUL
Tel: +90 216 4300300
Faks: +90 216 4844313
www.koctas.com.tr

**Kullanım kılavuzuna internet üzerinden ulaşmak
için www.kingfisher.com/products adresini
ziyaret edin**

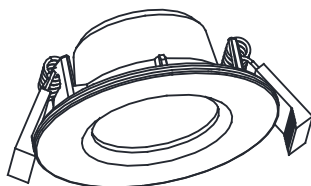
Yetkili servis istasyonları ve yedek parça temini için
aşağıda yer alan Koçtaş Müşteri Hattı ve Koçtaş
Genel Müdürlük irtibat bilgilerinden faydalanınız.

KOÇTAŞ MÜŞTERİ HİZMETLERİ
0850 209 50 50

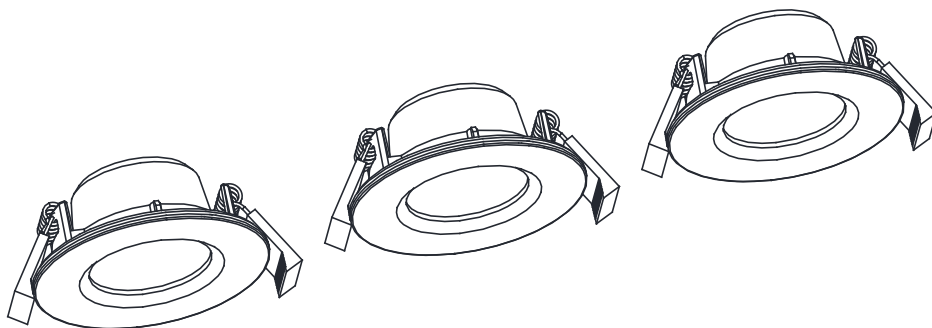
AEEE Yönetmeliğine Uygundur.
Menşei: Çin



colours



5059340232263 / 5059340232270 / 5059340232287
RS2KF01W / RS2KF01C / RS2KF01B



5059340232294 / 5059340232300 / 5059340232317
RS2KF31W / RS2KF31C / RS2KF31B

Etana

V40621 BX220IM/B3



=



+



EN **IMPORTANT** - Please read carefully the separate safety guide before use.

FR **IMPORTANT** - Lire attentivement le guide de sécurité séparé avant utilisation.

PL **WAŻNE** - Przed użyciem proszę dokładnie zapoznać się z instrukcją bezpieczeństwa.

DE **WICHTIG** - Lesen Sie vor Gebrauch die separaten Sicherheitshinweise.

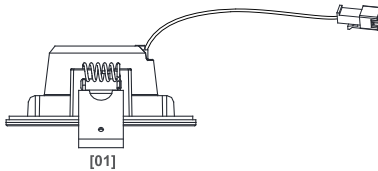
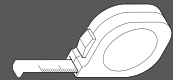
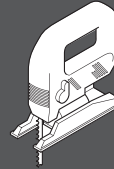
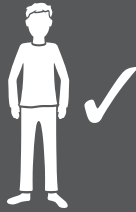
RU **ВАЖНО** - Пожалуйста, внимательно прочитайте отдельное руководство по технике безопасности перед использованием.

RO **IMPORTANT** - Vă rugăm să citiți cu atenție ghidul de siguranță separat înainte de utilizare.

ES **IMPORTANTE** - Lea atentamente la guía de seguridad separado antes de utilizar.

PT **IMPORTANTE** - Leia atentamente o guia de segurança separado antes de usar.

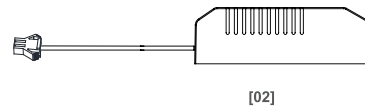
TR **ÖNEMLI** - Kullanmadan önce emniyet kurallarını lütfen dikkatle okuyun.



5059340232263
5059340232270
5059340232287

RS2KF01W
RS2KF01C
RS2KF01B

[01], [02] x 1



5059340232294
5059340232300
5059340232317

RS2KF31W
RS2KF31C
RS2KF31B

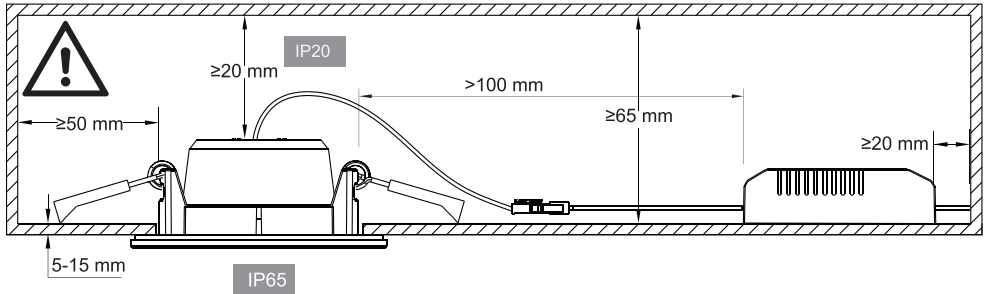
[01], [02] x 3



EN Installation
DE Installation
ES Instalación

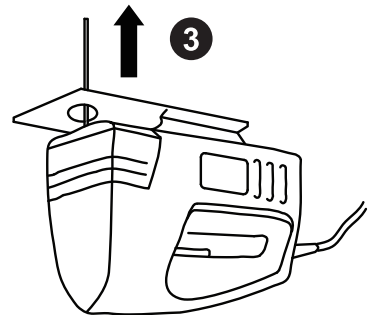
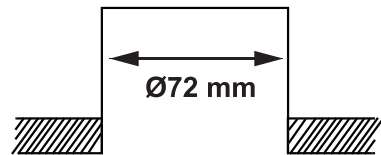
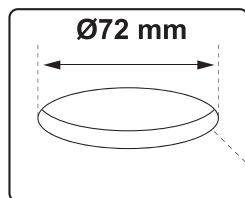
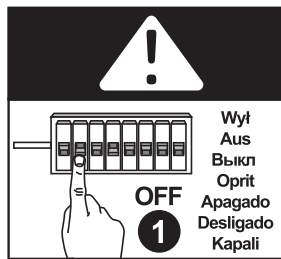
FR Installation
RU Установка
PT Instalação

PL Instalacja
RO Instalare
TR Montaj



- EN It is always recommended to cut the hole slightly smaller than the size specified, and then file the hole until the recessed unit fits snugly.
- FR Il est toujours recommandé de percer un trou un peu plus petit que la taille indiquée puis de limer le trou jusqu'à l'encastrement du produit.
- PL Zalecane jest zawsze wykonanie otworu nieco mniejszego niż rozmiar podany dla produktu, a następnie wypelnienie otworu po wpuszczeniu produktu.
- DE Es empfiehlt sich, das Loch mit einem etwas geringeren Durchmesser als angegeben zu bohren und gegebenenfalls nachzubohren, bis das eingelassene Bauteil sauber umfasst ist.
- RU Рекомендуется вырезать отверстие немного меньшего диаметра, а затем обработать края напильником до плотной посадки встраиваемого блока в отверстие.
- RO Este recomandabil să se realizeze o gaură puțin mai mică decât dimensiunea specificată, iar apoi ajustați gaura până când unitatea încadrată se potrivește perfect.
- ES Siempre es recomendable perforar el agujero más pequeño del tamaño especificado, después lime el agujero hasta que la unidad encaje perfectamente.
- PT Recomenda-se sempre perfurar o buraco menor que o tamanho especificado e depois lixá-lo para que a unidade encaixe perfeitamente.
- TR Armatürün yerleştirilceği deliğin belirlenen ölçüden küçük kesilmesi önerilir. Ürünü sıkı bir biçimde yerleştirmek için ayarlama yaparken delik dikkatli bir biçimde genişletilmelidir.

01

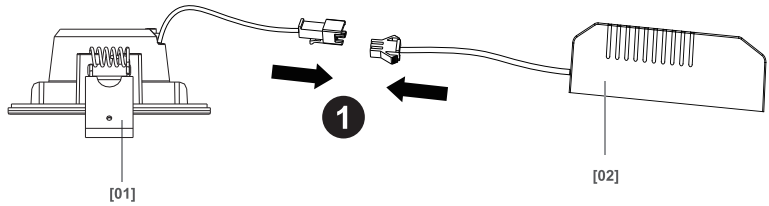


- EN Installation
- DE Installation
- ES Instalación

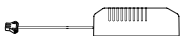
- FR Installation
- RUS Установка
- PT Instalação

- PL Instalacja
- RO Instalare
- TR Montaj

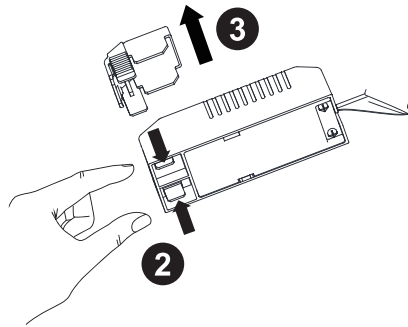
02



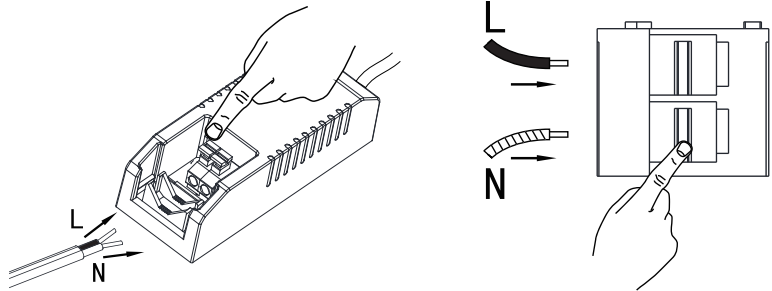
[01] x 1



[02] x 1



03



EN L = Brown or Red
N = Blue or Black

DE L = Braun oder Rot
N = Blau

ES L = Marrón o Rojo o Negro
N = Azul

FR L = Marron ou Rouge
N = Bleu

RUS L = Коричневый или красный
N = Синий

PT L = Castanho ou Vermelho
N = Azul

PL L = Brązowy lub Czerwony
N = Niebieski

RO L = Maro sau rosu
N = Albastru

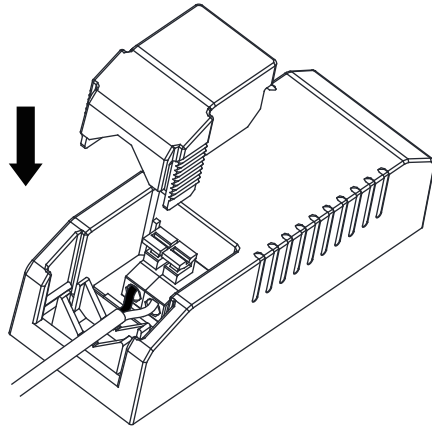
TR L = Kahverengi
N = Mavi

EN Installation
 DE Installation
 ES Instalación

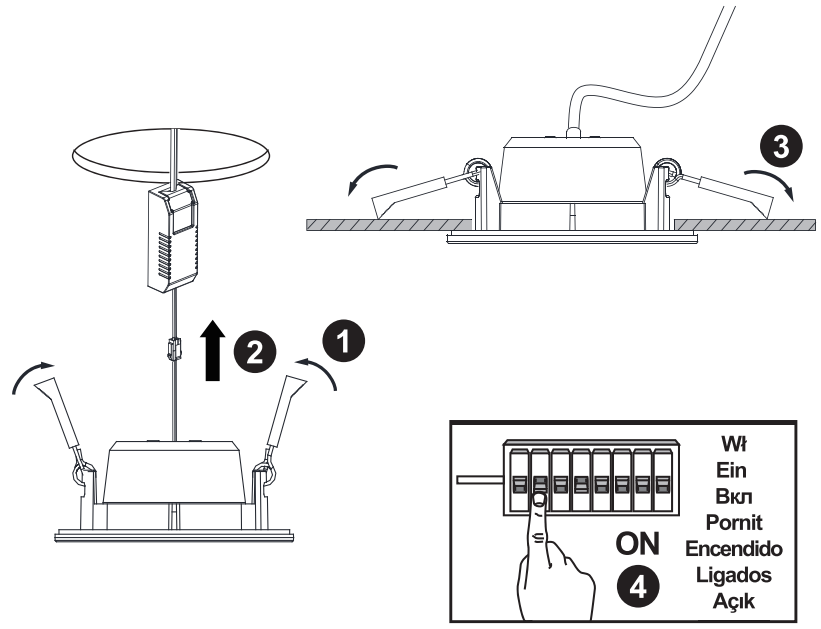
FR Installation
 RUS Установка
 PT Instalação

PL Instalacja
 RO Instalare
 TR Montaj

04



05



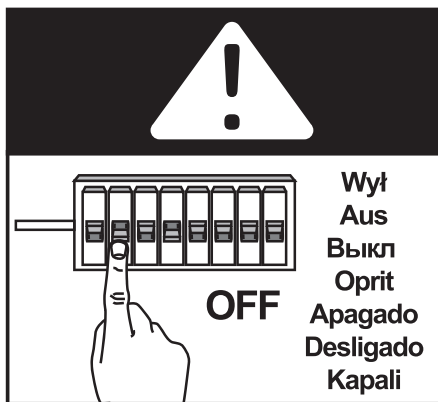


EN Care
 DE Pflege
 ES Advertancia

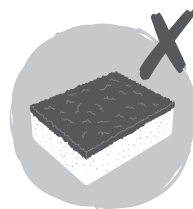
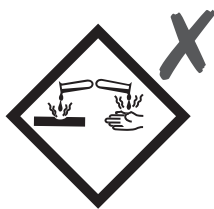
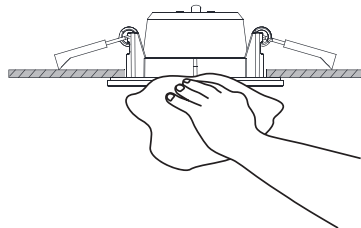
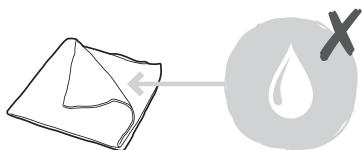
FR Entretien
 RU Уход
 PT Aviso

PL Pielegnacja
 RO Ingrijire
 TR Bakim

01



02



**Manufacturer • Fabricant • Producent
Producător • Fabricante:**

UK Manufacturer:

Kingfisher International Products Limited,
3 Sheldon Square, London, W2 6PX,
United Kingdom

EU Manufacturer:

Kingfisher International Products B.V.
Rapenburgerstraat 175E
1011 VM Amsterdam
The Netherlands
www.kingfisher.com/products

EN

www.diy.com
www.screwfix.com
www.screwfix.ie

**To view instruction manuals online,
visit www.kingfisher.com/products**

FR

www.castorama.fr
www.bricodepot.fr

**Pour consulter les manuels d'instructions
en ligne, rendez-vous sur le site
www.kingfisher.com/products**

PL

www.castorama.pl

**Aby zapoznać się z instrukcją obsługi online,
odwiedź stronę www.kingfisher.com/products**

RUS

Импортер:

ООО «Касторама РУС»
Дербеневская наб., дом 7, стр 8,
Россия, Москва, 115114
www.castorama.ru

Изготовитель для России:

Сямэнь Янькон Энерджетик Лайтинг Ко., Лтд.

Адрес:

№88, Хоусян Роуд, Хайцан Дистрикт, Сямэнь, Китай

**Онлайн-версии руководств по
эксплуатации доступны на странице
www.kingfisher.com/products**

RO

www.bricodepot.ro

**Pentru a consulta manualele de instrucțiuni
online, vizitați www.kingfisher.com/products**

ES

www.bricodepot.es

**Para consultar los manuales de instrucciones
en línea, visite www.kingfisher.com/products**

PT

www.bricodepot.pt

**Para consultar manuais de instruções online,
visite www.kingfisher.com/products**

TR

İthalatçı Firma:

KOÇTAŞ YAPI MARKETLERİ TIC. A.Ş.
Taşdelen Mah. Sırrı Çelik Bulvarı No:5
34788 Taşdelen/Çekmeköy/İSTANBUL
Tel: +90 216 4300300
Faks: +90 216 4844313
www.koctas.com.tr

**Kullanım kılavuzuna internet üzerinden ulaşmak
için www.kingfisher.com/products adresini
ziyaret edin**

Yetkili servis istasyonları ve yedek parça temini için
aşağıda yer alan Koçtaş Müşteri Hattı ve Koçtaş
Genel Müdürlük irtibat bilgilerinden faydalanınız.

KOÇTAŞ MÜŞTERİ HİZMETLERİ
0850 209 50 50

AEEE Yönetmeliğine Uygundur
Menşei: Çin