



EAN: 5059340233062 / 5059340233086 (EU)
 EAN: 5059340233079 / 5059340233123 (UK)

FC2WR3IP / FC2WR5IP65

Emmett

V40621 BX220IM/B3

1 2

=

1

+

2

EN IMPORTANT - Please read carefully the separate safety guide before use.

RO Vă rugăm să citiți cu atenție ghidul de siguranță separat înainte de utilizare.

FR S'il vous plaît lire attentivement le guide de sécurité séparé avant utilisation.

ES Por favor, lea atentamente la guía de seguridad separado antes de su uso.

PL Proszę dokładnie zapoznać się z oddzielną instrukcją bezpieczeństwa przed użyciem.

PT Por favor, leia atentamente o guia de segurança separado antes de usar.

DE Bitte lesen Sie die separaten Sicherheits Sie vor Gebrauch.

TR Kullanımdan önce dikkatle ayrı emniyet kılavuzunu okuyun lütfen.

RUS Пожалуйста, внимательно прочитайте отдельное руководство по технике безопасности перед использованием.

x?

✓

[01] x 1

[02] x 1

[03] x 1

[04] x 1

[05] x 1

FC2WR3IP / [06] x 6
FC2WR5IP65 / [06] x 8

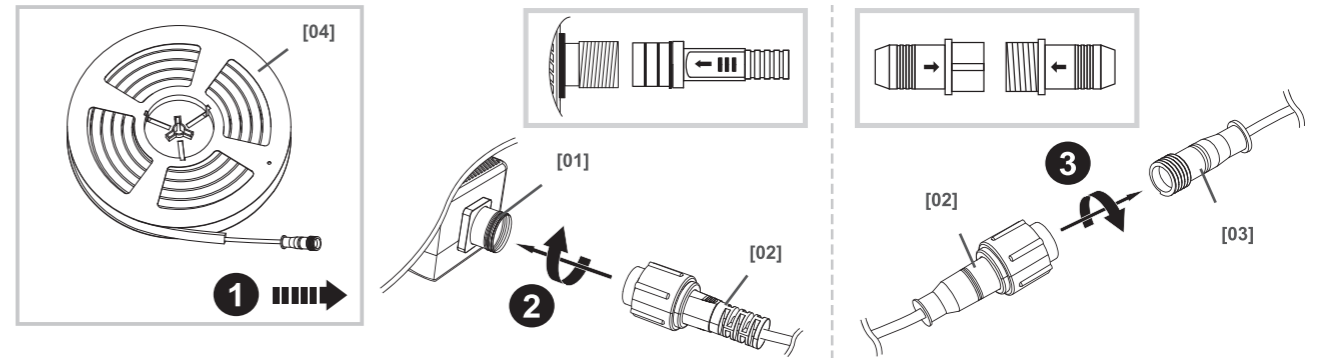
FC2WR3IP / [A] x 14
FC2WR5IP65 / [A] x 18



- | | | |
|------------------------|------------------------|----------------------|
| EN Installation | FR Installation | PL Instalacja |
| DE Installation | RUS Установка | RO Instalare |
| ES Instalación | PT Instalação | TR Montaj |

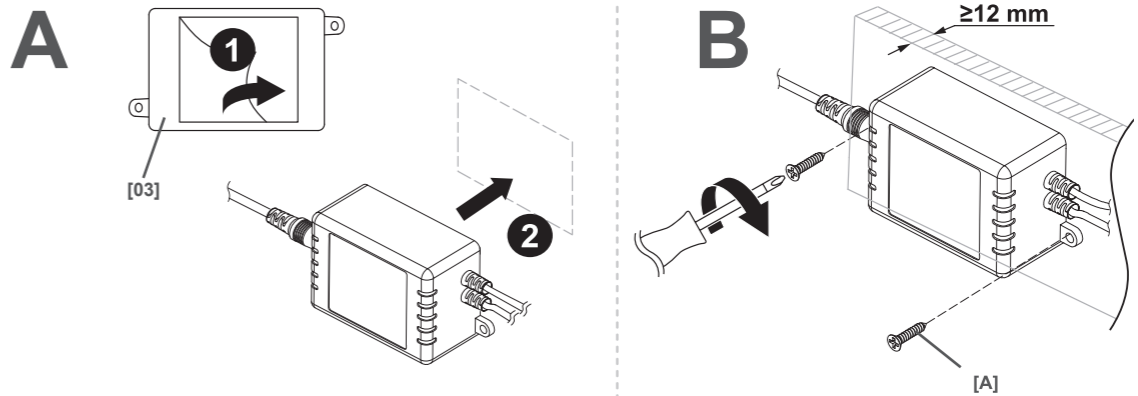
01

- [01] x 1
- [02] x 1
- [03] x 1
- [04] x 1

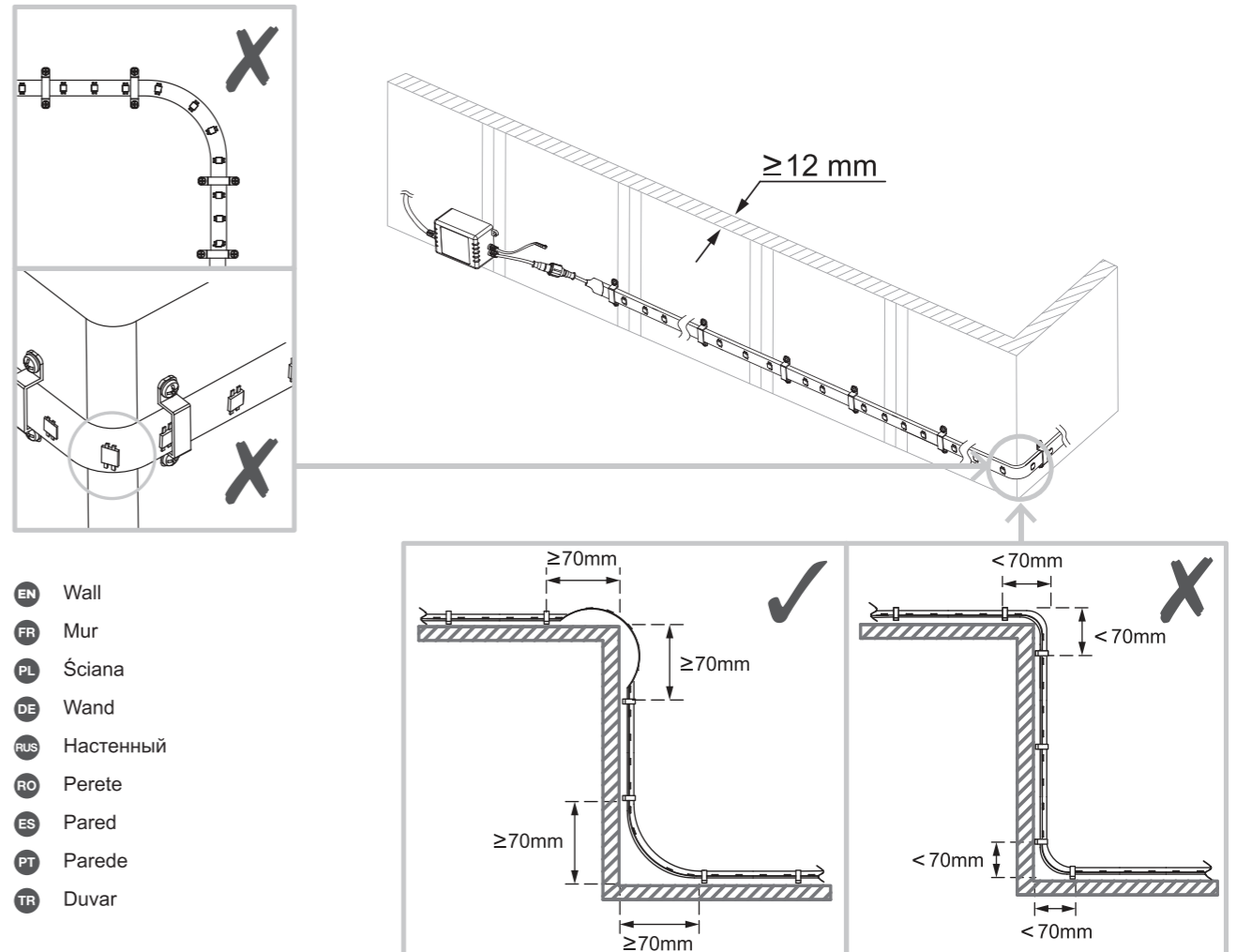


02

- [A] x 2

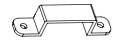


03



- | |
|----------------------|
| EN Wall |
| FR Mur |
| PL Ściana |
| DE Wand |
| RUS Настенный |
| RO Perete |
| ES Pared |
| PT Parede |
| TR Duvar |

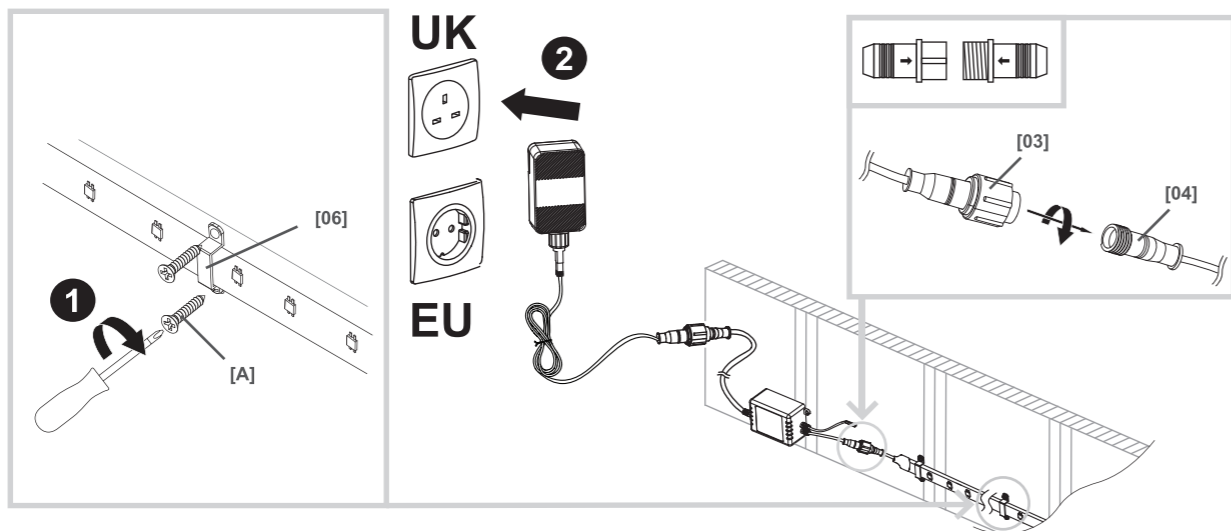
04



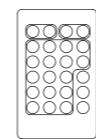
[06]



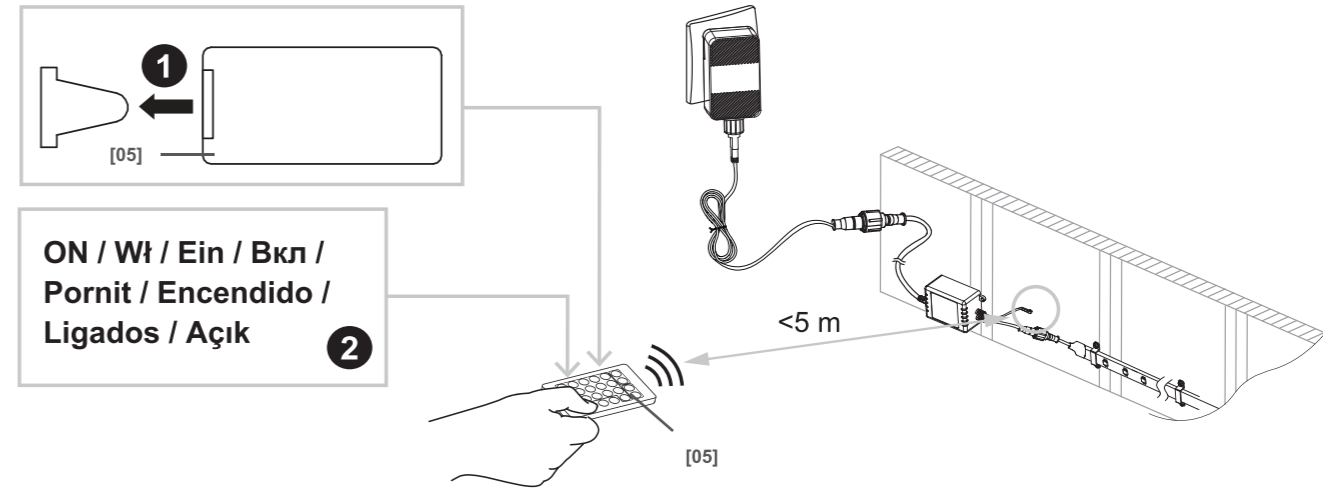
[A]



05



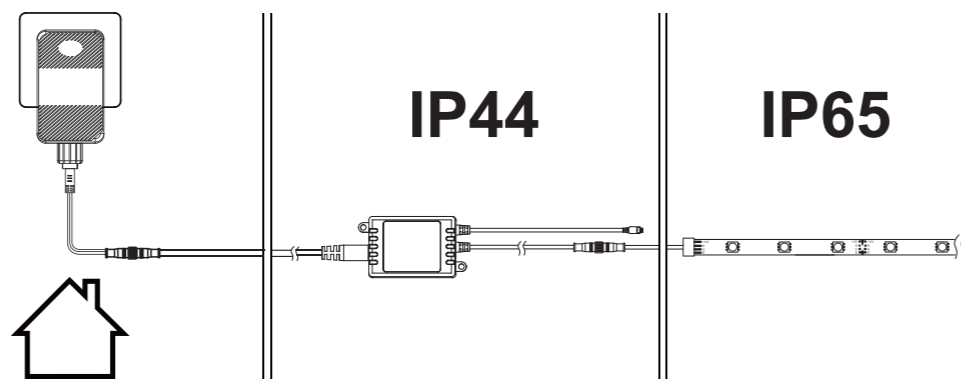
[05] x 1



06

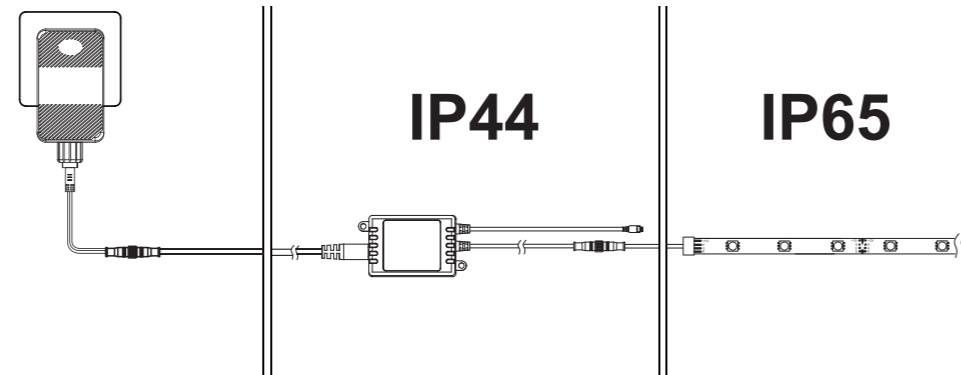
EAN:
EAN: 5059340233079 /
5059340233123 (UK)

IP20



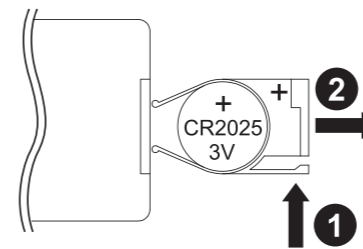
EAN:
EAN: 5059340233062 /
5059340233086 (EU)

IP44

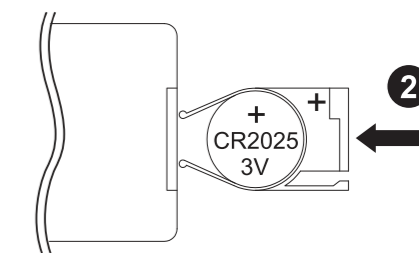
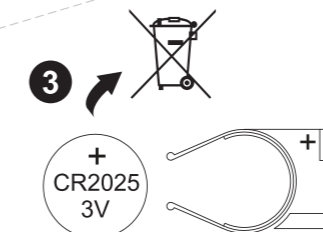
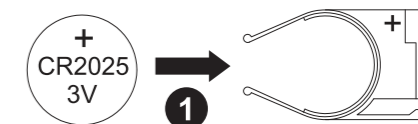


- | | | |
|------------------|------------------|----------------|
| EN Maintenance | FR Maintenance | PL Konserwacja |
| DE Wartung | RUS Обслуживание | RO Întreținere |
| ES Mantenimiento | PT Manutenção | TR Onarım |

01



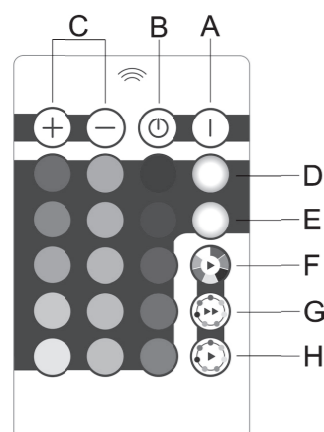
02





EN Use
DE Benutzung
ES Uso

FR Utilisation
RUS Использование
PT Utilização
PL Użytkowanie
RO Utilizare
TR Kullanım



EN
A: ON
B: OFF
C: Adjust the brightness under the static colour mode.
Adjust the speed of the colour changing under the dynamic mode.
D: Static colour mode: Note: please press the button to select your colour preference.
E: Static colour mode: Neutral white
F: Dynamic mode: Seven colours changing in jumping style.
G: Dynamic mode: Seven colours changing in gradualness style. (Fast)
H: Dynamic mode: Seven colours changing in gradualness style. (Slow)

FR
A: ON
B: OFF
C: Régler la luminosité en mode de couleur statique.
Régler la fréquence du changement de couleur en mode dynamique.
D: Mode de couleur statique : Remarque : appuyer sur le bouton pour sélectionner vos préférences de couleur.
E: Mode de couleur statique : Blanc neutre
F: Mode dynamique : Sept couleurs passant de l'une à l'autre.
G: Mode dynamique : Sept couleurs changeant progressivement. (Rapide)
H: Mode dynamique : Sept couleurs changeant progressivement. (Lent)

PL
A: Włączanie
B: Wyłączanie
C: Regulacja jasności w trybie stałego koloru.
Regulacja prędkości zmiany kolorów w trybie dynamicznym.
D: Tryb stałego koloru: Uwaga: nacisnąć przycisk w celu wybraniażądanego koloru.
E: Tryb stałego koloru: Neutralny biały
F: Tryb dynamiczny: Siedem kolorów zmieniających się w sposób skokowy.
G: Tryb dynamiczny: Siedem kolorów zmieniających się w sposób stopniowy. (Szybko)
H: Tryb dynamiczny: Siedem kolorów zmieniających się w sposób stopniowy. (Powoli)

DE
A: EIN
B: AUS
C: Passen Sie die Helligkeit im statischen Farbmodus an.
Passen Sie die Farbwechsel-Häufigkeit im dynamischen Modus an.
D: Statischer Farbmodus: Hinweis: Drücken Sie den Knopf, um die Farbe zu wählen, die Sie bevorzugen.
E: Statischer Farbmodus: Neutrales Weiß
F: Dynamischer Modus: Sprunghafter Wechsel zwischen sieben Farben.
G: Dynamischer Modus: Fließender Wechsel zwischen sieben Farben. (Schnell)
H: Dynamischer Modus: Fließender Wechsel zwischen sieben Farben. (Langsam)

RUS
A: ВКЛ
B: ВЫКЛ
C: Отрегулируйте уровень яркости освещения в режиме статического цвета.
Отрегулируйте скорость смены цветов в режиме динамического цвета.
D: Режим статического цвета: Примечание. Выбрать цвет можно нажатием на кнопку.
E: Режим статического цвета: Нейтральный белый
F: Режим динамического цвета: Резкая смена семи цветов.
G: Режим динамического цвета: Плавная смена семи цветов. (быстро)
H: Режим динамического цвета: Плавная смена семи цветов. (медленно)

RO
A: PORNIT
B: OPRIT
C: Reglați luminozitatea din modul culoare statică.
Reglați viteza schimbării culorii din modul dinamic.
D: Modul culoare statică: Notă: apăsați butonul pentru a selecta preferința de culori.
E: Modul culoare statică: Neutral alb
F: Modul dinamic: Șapte culori care se schimbă în salturi.
G: Modul dinamic: Șapte culori care se schimbă progresiv. (rapid)
H: Modul dinamic: Șapte culori care se schimbă progresiv. (lent)

ES
A: Encendido
B: Apagado
C: Ajuste el brillo en el modo de color estático.
Ajuste la velocidad del cambio de color en el modo dinámico.
D: Modo de color estático: Nota: Pulse el botón para seleccionar el color que prefiera.
E: Modo de color estático: Blanco neutro
F: Modo dinámico: Siete colores que cambian de uno a otro.
G: Modo dinámico: Siete colores que cambian de forma gradual. (Rápido)
H: Modo dinámico: Siete colores que cambian de forma gradual. (Lento)

PT
A: LIGAR
B: DESLIGAR
C: Ajuste o brilho no modo de cor estática.
Ajuste a velocidade da mudança de cor no modo dinâmico.
D: Modo de cor estática: Nota: prima o botão para selecionar a sua preferência de cor.
E: Modo de cor estática: Branco neutro
F: Modo dinâmico: Alternância contínua entre sete cores.
G: Modo dinâmico: Mudança gradual entre sete cores. (Rápido)
H: Modo dinâmico: Mudança gradual entre sete cores. (Lento)

TR
A: AÇIK
B: KAPALI
C: Parlaklığı statik renk modunda ayarlayın.
Renk değişim hızını dinamik modda ayarlayın.
D: Statik renk modu: Not: Renk tercihinizi yapmak için lütfen düğmeye basın.
E: Statik renk modu: Nötr beyaz
F: Dinamik mod: Atlayan şekilde değişen yedi renk.
G: Dinamik mod: Kademeli şekilde değişen yedi renk. (Hızlı)
H: Dinamik mod: Kademeli şekilde değişen yedi renk. (Yavaş)



EN Care
DE Pflege
ES Cuidados

FR Entretien
RUS Уход
PT Cuidados
PL Pielęgnacja
RO Îngrijire
TR Bakım

