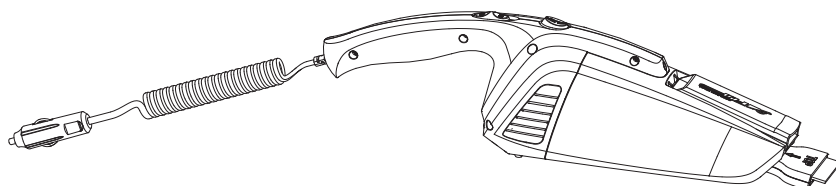




Aspiradora de coche de 12V / Aspirador de carro de 12V

Instrucciones originales – MCV66_ES,PT_V1_20210429



MCV66

BX220IM

EAN: 5059340238241



ADVERTENCIA: Lea las instrucciones antes de utilizar el aparato.



AVISO: Leia as instruções antes de usar o dispositivo.

Vamos a empezar...

Estas instrucciones son para su seguridad. Lea todo exhaustivamente antes de usar el producto y guarde el documento para su uso como futura referencia.



Inicio...	02
Información de seguridad	03
Su aparato	04
Especificaciones técnicas	05
Antes de comenzar	06



Más detalladamente...	08
Funcionamiento	08
Cuidado y mantenimiento	09
Resolución de problemas	11
Reciclaje y eliminación	12
Garantía	12

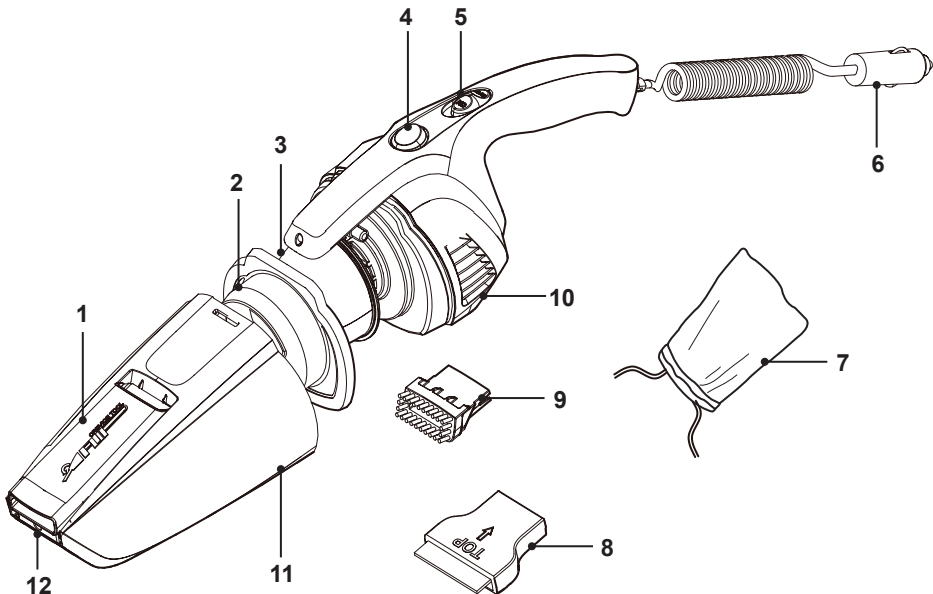
Advertencias de seguridad

IMPORTANTE **LEA ATENTAMENTE ANTES DEL USO** **CONSERVE PARA FUTURAS REFERENCIAS**

- > No deje el aparato enchufado. Desconéctelo cuando no lo vaya a usar y antes de realizar reparaciones.
- > Únicamente debe usarse dentro del vehículo.
- > No permita que se utilice como un juguete. Conviene prestar mucha atención si lo usan niños o si se usa cerca de menores.
- > Utilícelo solo como se describe en el manual. Use únicamente los accesorios recomendados por el fabricante.
- > No lo utilice si el cable o el enchufe estuviesen dañados. Si el aparato no funciona como debería, se le ha caído, ha resultado dañado, lo ha dejado a la intemperie o se le ha caído en agua, haga que lo repare una persona cualificada.
- > No tire del cable, no lo use como asa, no cierre una puerta sobre el cable, ni pase el cable por bordes o esquinas afilados. No pase el aparato por encima del cable. Mantenga el cable alejado de superficies calientes.
- > No lo desenchufe tirando del cable. Para desenchufarlo, tire del enchufe, no del cable.
- > No manipule el enchufe ni el aparato con las manos mojadas.
- > No coloque ningún objeto en los orificios. No lo utilice si un orificio estuviese bloqueado; asegúrese de que no haya polvo, pelusas, pelo o cualquier otra cosa que reduzca el flujo de aire.
- > Mantenga el pelo, la ropa floja, los dedos y las demás partes del cuerpo alejados de los orificios y las partes móviles.
- > Apague todos los interruptores antes de desenchufarlo.
- > No lo utilice para recoger líquidos inflamables o combustibles, como la gasolina, ni lo use en zonas en las que pueda haber este tipo de líquidos.
- > No lo utilice si no tiene los filtros en su sitio.
- > No lo sumerja en agua para limpiarlo.

- > Este aparato pueden utilizarlo niños a partir de los 8 años en adelante y personas con facultades físicas, sensoriales o mentales reducidas o con falta de experiencia y conocimiento, siempre que lo hagan bajo supervisión o siguiendo las instrucciones relativas al uso del aparato de forma segura y que tengan conocimiento de los riesgos que entraña. Los niños no deben jugar con el aparato. No permita que los niños realicen trabajos de limpieza y mantenimiento sin supervisión.
- > Habrá que retirar el enchufe de la toma de 12V del coche antes de limpiar o realizar el mantenimiento del aparato.
- > Únicamente debe recibir un voltaje extrabajo de seguridad, tal y como se indica en él.

Su aparato



- | | |
|---|---|
| 1. Receptáculo de la boquilla para hendeduras | 6. Enchufe de 12V |
| 2. Soporte del filtro | 7. Bolsa de almacenaje |
| 3. Filtro | 8. Boquilla para polvo |
| 4. Botón de liberación del depósito de polvo | 9. Boquilla para hendeduras |
| 5. Interruptor de encendido/apagado (ON/OFF) | 10. Orificio de ventilación |
| | 11. Depósito de polvo |
| | 12. Receptáculo de la boquilla para polvo |

Especificaciones técnicas

- | | |
|-------------------------------|---------------------------|
| > Tensión nominal: | 12V --- |
| > Potencia de succión: | máx. 2,4 kPa |
| > Flujo de aire máx.: | 13,5 L/s |
| > Capacidad: | 0,45 L |
| > Clase de protección: | Clase III |
| > Longitud del cable: | máx. 4,6 m |
| > Peso neto: | 0,82 kg |
| > Dimensiones: | aprox. 480 x 112 x 132 mm |

Desembalaje

Desembale todas las partes y déjelas sobre una superficie lisa y estable.

- > Retire el material de embalaje y dispositivos de envío, si procede.
- > Asegúrese de que el volumen de suministro esté íntegro y libre de daños. Si ve que faltan piezas o que se han producido daños, no use el aparato y póngase en contacto con el distribuidor. El uso de un aparato incompleto o dañado supone un peligro para las personas y los bienes.



¡ADVERTENCIA! ¡El aparato y el embalaje no son juguetes para niños! ¡No deje que los niños jueguen con las bolsas de plástico, hojas y piezas pequeñas!
¡Existe riesgo de atragantamiento y asfixia!

Uso previsto



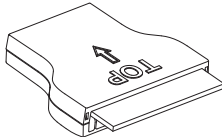
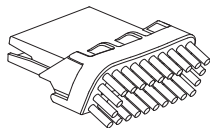
¡ADVERTENCIA! No debe usar el aparato para aspirar líquidos que no sean agua, especialmente líquidos inflamables o combustibles, como gasolina, polvo de fotocopiadora o sustancias volátiles; tampoco es adecuado para zonas en las que haya este tipo de líquidos. Tampoco ha sido diseñado para aspirar ácidos.

Este aparato ha sido diseñado para aspirar en seco y en húmedo únicamente con sus accesorios respectivos.

Cuando lo use en un vehículo o un barco, conéctelo únicamente a un sistema eléctrico de 12V. Algunos vehículos cuentan con sistemas eléctricos de 24V o 36V. Consulte las instrucciones de manipulación del vehículo o a su taller si tiene alguna duda.

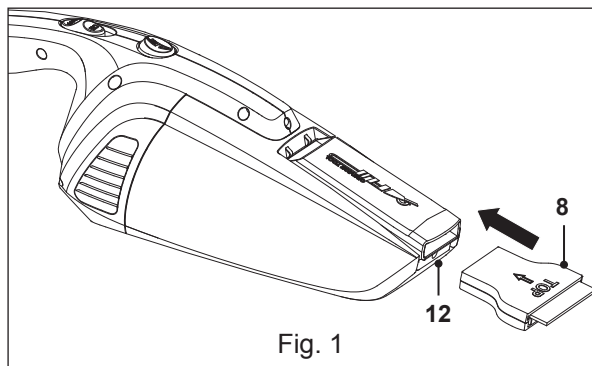
Por razones de seguridad, es imprescindible leer por completo el manual de instrucciones antes del primer funcionamiento y observar las instrucciones contenidas en él.

Accesorios

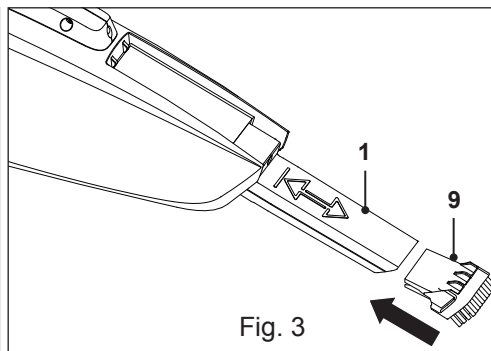
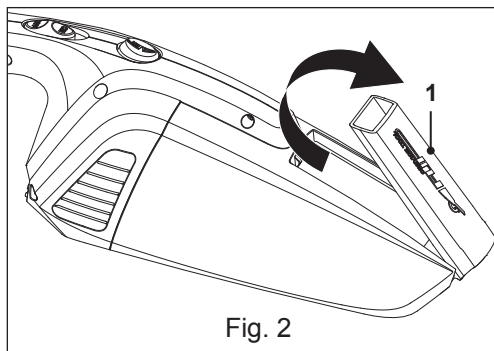
Accesorio	Uso sugerido
	<p>Hendeduras, esquinas, ranuras y otros lugares difíciles de alcanzar, o como boquilla húmeda para aspirar líquidos vertidos.</p>
	<p>Retira el polvo y los trozos minúsculos de tejido de hendeduras, esquinas, ranuras y otros lugares difíciles de alcanzar, como la rejilla de un coche.</p>

Montaje

- > Ajuste la boquilla para polvo (8) en el receptáculo de la boquilla para polvo (12) (Fig. 1).

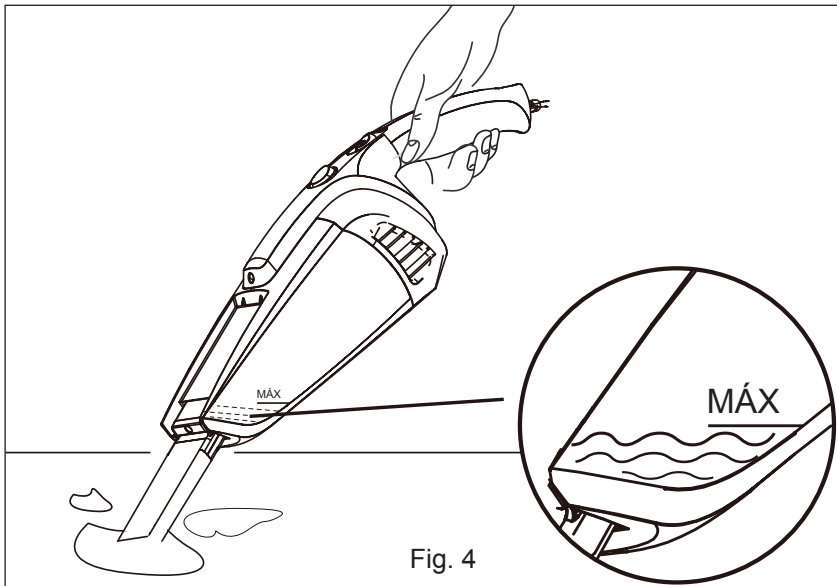


- > Despliegue el receptáculo de la boquilla para hendeduras (1) (Fig. 2). Ajuste la boquilla para hendeduras (9) en el receptáculo de la boquilla para hendeduras (1) (Fig. 3).



Funcionamiento

- > Asegúrese de que ni el aparato ni los accesorios están dañados antes de usarlos. No utilice el aparato si está dañado o muestra desgaste.
- > Asegúrese de que las boquillas (8, 9) estén bien fijadas.
- > Asegúrese de que los orificios de ventilación (10) estén limpios y sin obstáculos. Límpielos con un cepillo suave, si fuera necesario. El bloqueo de los orificios de ventilación puede provocar un sobrecalentamiento y daños en el aparato.
- > El aparato solo puede aspirar pequeñas cantidades de líquido. Interrumpa la aspiración si el líquido del depósito de polvo (11) alcanza la marca MÁX (Fig. 4). Siempre vacíe el depósito de polvo (11) después de cada uso y antes de guardar el aparato.



NOTA: Apague el aparato y desconéctelo de la toma de 12V si se detiene repentinamente cuando está en marcha y no genera ninguna succión. Consulte las siguientes instrucciones acerca de cómo desatascar el producto y el capítulo "Solución de problemas".

1. Conecte el enchufe de 12V (6) a una toma de 12V de coche (Fig. 5).

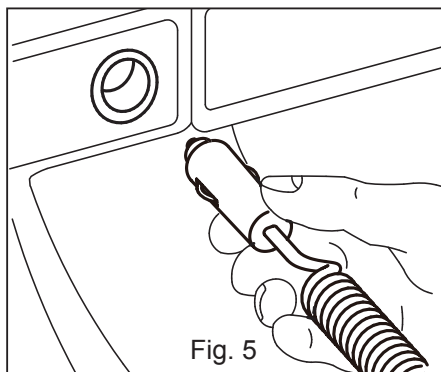


Fig. 5

2. Para encender el aparato, deslice el interruptor de encendido/apagado (ON/OFF) (5) hacia adelante.
3. Para apagarlo, deslice el interruptor de encendido/apagado (ON/OFF) (5) hacia atrás. Desenchufe el aparato de la toma de 12V del coche.

Las reglas de oro para un buen cuidado



¡ADVERTENCIA! ¡Siempre apague el aparato, desconéctelo de la toma de 12V del coche y deje que se enfríe antes de realizar tareas de inspección, mantenimiento y limpieza!

- > Mantenga el aparato limpio. Elimine los restos después de cada uso y antes de guardarlo.
- > Una limpieza regular y adecuada ayudará a asegurar un uso seguro y prolongar la vida del aparato.
- > Revise el aparato antes de cada uso para detectar piezas desgastadas o dañadas. No lo utilice si encuentra partes rotas o desgastadas.

Limpieza y mantenimiento



NOTA: No utilice detergentes o desinfectantes químicos, alcalinos, abrasivos o agresivos para limpiar este aparato, ya que pueden dañar su superficie.

Limpieza de la carcasa

- > Utilice un paño húmedo sin pelusas para limpiar la carcasa. A continuación, pase un paño seco por la superficie.
- > No sumerja el aparato en agua ni en ningún otro líquido.
- > Limpie los orificios de ventilación (10) con un cepillo suave. Los orificios de ventilación (10) atascados pueden provocar que el aparato se recaliente.

Vaciado del depósito de polvo y limpieza del filtro



NOTA: La potencia de succión puede verse mermada si el depósito de polvo está lleno. Vacíe con regularidad el depósito de polvo para mantener un rendimiento óptimo.

1. Pulse el botón de liberación del depósito de polvo (4) para retirar el depósito de polvo (11) (Fig. 6).

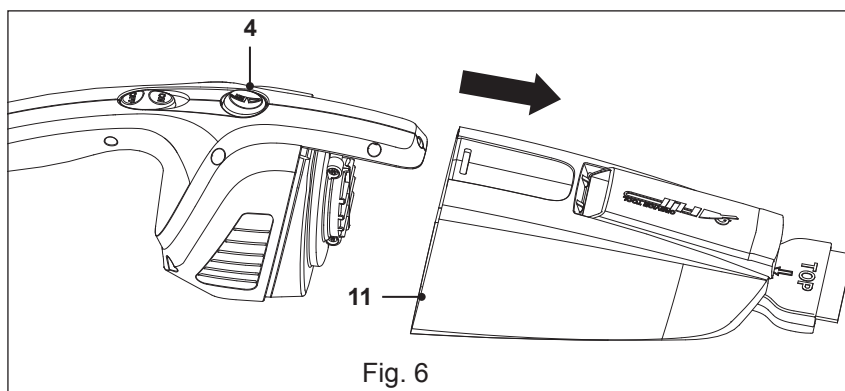


Fig. 6

2. Retire el soporte del filtro (2) y el filtro (3) del depósito de polvo (11) (Fig. 7).

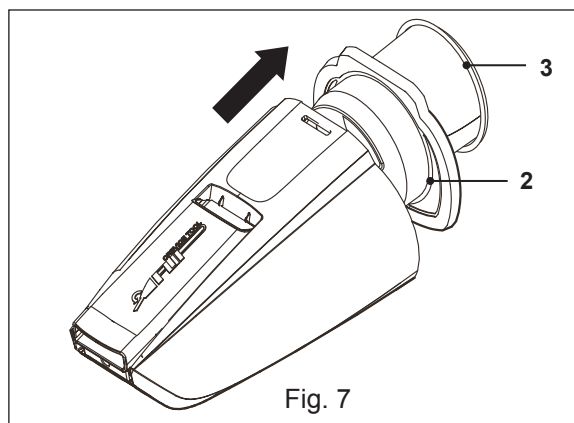
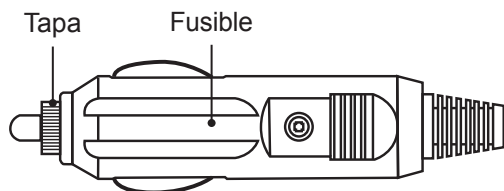


Fig. 7

3. Vacíe el contenido del depósito de polvo (11) en un recipiente adecuado.
4. Golpee el marco del filtro contra el cubo para soltar el polvo. Lávelo con agua y deje que seque bien al aire.
5. Vuelva a colocar las piezas.

Cambio del fusible del enchufe de 12V

El enchufe de 12V (6) cuenta con un fusible de 12 A. Cambie el fusible gastado por otro del mismo tipo.



1. Desenrosque la tapa situada en el extremo del enchufe.
2. Extraiga el fusible y sustitúyalo por otro del mismo tipo.
3. Vuelva a colocar la tapa.

Reparación

Este aparato no contiene ninguna pieza que pueda ser reparada por el consumidor. Póngase en contacto con un centro de servicio autorizado o persona con cualificación similar para que lo compruebe y repare.

Almacenamiento

- > Limpie el aparato tal y como se ha explicado.
- > Enrolle el cable formando una espiral.
- > Guarde el aparato en la bolsa de almacenaje (7) y en un lugar seco. Manténgalo alejado de los niños y las mascotas.

Resolución de problemas

Los supuestos fallos están a menudo relacionados con causas que los operadores pueden arreglar por ellos mismos. Por lo tanto, revise el aparato usando esta sección. En la mayoría de los casos, el problema se puede resolver rápidamente.



¡ADVERTENCIA! ¡Realice únicamente los pasos que se describen en este manual de instrucciones! ¡Cualquier otra inspección, tarea de mantenimiento o reparación deberá ser realizada por un servicio de atención al cliente autorizado o por una persona con una cualificación similar si usted no puede resolver el problema!

Problema	Posible causa	Solución
El aparato no se enciende.	¿Está bien conectado el enchufe de 12V (6)?	<ul style="list-style-type: none"> > Compruebe que el enchufe de 12V (6) esté bien conectado a la toma de 12V del coche. > Compruebe que la toma de 12V del coche funciona correctamente.
Poca potencia de succión.	¿Está obstruido el filtro?	Retire y limpie el filtro (3).
	¿El depósito de polvo está lleno?	Vacíe el depósito de polvo (11).
Sale polvo de la unidad del motor.	¿Está bien instalado el filtro?	Instale el filtro (3).
	¿Está obstruido el filtro?	Limpie el filtro (3).

Reciclaje y eliminación



Símbolo WEEE. Los productos de desecho eléctricos no se deben eliminar junto con la basura residencial. Recicle en las instalaciones pertinentes. Pregunte a las autoridades locales o a su minorista cómo puede reciclar. El producto viene embalado para protegerlo contra daños durante el envío. Conserve el embalaje hasta que esté seguro de que se hayan entregado todas las piezas y de que el producto funciona correctamente. A continuación, recicle el embalaje.

Garantía

Nos ocupamos especialmente en seleccionar materiales de alta calidad y usar técnicas de fabricación que nos permitan crear productos que aporten diseño y durabilidad. Este producto MacAllister aspiradora de coche de 12V tiene una garantía del fabricante de 2 años frente a defectos de fabricación, a partir de la fecha de adquisición (si se adquiere en una tienda) o de entrega (si se adquiere por Internet), sin coste adicional para uso normal doméstico (ni profesional ni comercial).

Para presentar una reclamación en el marco de esta garantía, deberá presentar el comprobante de compra (como un recibo, factura de compra u otras pruebas admisibles en virtud de la ley aplicable); conserve su comprobante de compra en un lugar seguro. Para poder acogerse a esta garantía, el producto adquirido deberá ser nuevo; la garantía no se aplicará a productos de segunda mano o productos de exposición. A menos que la

legislación vigente indique lo contrario, todo producto de sustitución entregado conforme a esta garantía estará cubierto solo hasta la fecha de vencimiento de la garantía original.

La presente garantía cubre los fallos y anomalías del producto siempre y cuando este se haya utilizado para los fines para los que está destinado y que su instalación, limpieza, cuidado y mantenimiento se hayan efectuado de conformidad tanto con la información descrita en estos términos y condiciones y en el manual del usuario, como con la práctica habitual, siempre y cuando esta no entre en conflicto con el contenido del manual de usuario.

Esta garantía no cubre defectos ni daños causados por el desgaste normal, ni daños que pudiesen ser resultado de usos indebidos, instalaciones o montajes deficientes, negligencia, accidente, uso indebido o modificación del producto. A menos que se indique lo contrario en la ley aplicable, esta garantía no cubre, bajo ningún concepto, los gastos accesorios (transporte, movimiento, costes de desinstalación y reinstalación, mano de obra, etc.) ni los daños directos o indirectos.

Si el producto es defectuoso, procederemos, en un plazo razonable, a su reparación o sustitución.

Los derechos en virtud de esta garantía tendrán vigencia en el país donde haya adquirido el producto. Las consultas relacionadas con la garantía deberán dirigirse a la tienda en la que adquirió el producto. La garantía es complementaria y no afecta a sus derechos legales.

Si adquirió este producto en España, el distribuidor será responsable de las faltas de conformidad del producto según las disposiciones establecidas en los artículos 114 a 124 del Real Decreto Legislativo 1/2007, con fecha del 16 de noviembre, por el que se aprueba el texto refundido de la Ley General para la Defensa de los Consumidores y Usuarios y otras leyes complementarias.

Vamos começar...

Estas instruções são para sua segurança. Deve lê-las atentamente antes da utilização e guardá-las para referência futura.



Início...	14
Informações de segurança	15
O seu dispositivo	16
Especificações técnicas	17
Antes de começar	18



Em maior detalhe...	20
Funcionamento	20
Cuidado e manutenção	21
Resolução de problemas	23
Reciclagem e eliminação	24
Garantia	24

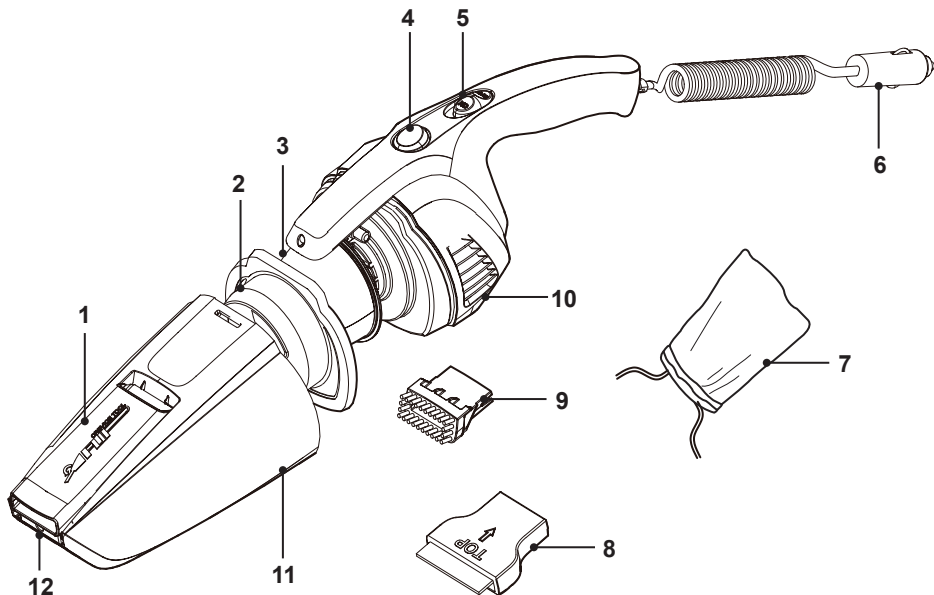
Avisos de segurança

IMPORTANTE **LEIA ATENTAMENTE ANTES DE USAR** **GUARDE PARA FUTURA REFERÊNCIA**

- > Não deixe o eletrodoméstico quando este estiver ligado. Desligue-o da tomada quando não estiver a ser utilizado e antes do serviço.
- > Utilize apenas no interior do veículo.
- > Não deixe que seja utilizado como brinquedo. É necessária atenção aquando da utilização por ou perto de crianças.
- > Utilize apenas como descrito neste manual. Utilize apenas os acessórios recomendados pelo fabricante.
- > Não utilize com um cabo ou uma ficha danificados. Se o dispositivo não funcionar como deve, tiver caído, estiver danificado, deixado no exterior, ou tiver caído em água, deverá ser reparado por uma pessoa qualificada.
- > Não puxe ou transporte pelo cabo, utilize o cabo como pega, feche uma porta sobre o cabo, ou puxe o cabo sobre cantos ou extremidades afiadas. Não passe o dispositivo sobre o cabo. Mantenha o cabo afastado de superfícies quentes.
- > Não desligue o dispositivo da tomada puxando pelo cabo. Para desligar da ficha, puxe pela tomada e não pelo cabo.
- > Não manuseie a ficha ou o dispositivo com as mãos molhadas.
- > Não coloque quaisquer objetos nas ranhuras. Não utilize qualquer abertura bloqueada; mantenha livre de pó, pelos, cabelos e qualquer outra coisa que possa reduzir o fluxo de ar.
- > Mantenha cabelo, roupa larga, dedos e outras partes do corpo longe das aberturas e partes em movimento.
- > Desligue todos os controlos antes de retirar a ficha da tomada.
- > Não utilize para apanhar líquidos inflamáveis ou combustíveis como, por exemplo, gasolina, ou utilize em áreas onde possam estar presentes.
- > Não utilize sem os filtros colocados.
- > Não submerja em água para limpeza.

- > Este aparelho pode ser utilizado por crianças com mais de 8 anos de idade e por pessoas com capacidades físicas, sensoriais ou mentais reduzidas, ou por pessoas sem experiência e conhecimentos, caso sejam supervisionadas ou se receberem instruções relativas à utilização do aparelho de forma segura e compreenderem os riscos envolvidos. As crianças não devem brincar com o aparelho. A limpeza e a manutenção de utilizador não devem ser realizadas por crianças sem supervisão.
- > A ficha deverá ser removida da tomada de carro 12V antes da limpeza e da manutenção do eletrodoméstico.
- > Só deverá se fornecida com tensão extra baixa de segurança correspondente à marcação no dispositivo.

O seu dispositivo



- | | |
|--|-------------------------------|
| 4. Recetáculo do bocal de gretas | 10. Saco de armazenamento |
| 5. Suporte do filtro | 11. Bocal de pó |
| 6. Filtro | 12. Bocal de gretas |
| 7. Botão de libertação do recipiente de pó | 13. Entrada de ar |
| 8. Interruptor ON/OFF | 14. Recipiente de pó |
| 9. Ficha de 12V | 15. Recetáculo do bocal de pó |

Especificações técnicas

- | | |
|-------------------------------|---------------------------|
| > Tensão nominal: | 12V === |
| > Potência de sucção: | máx. 2,4 kPa |
| > Fluxo máx. de ar: | 13,5 L/s |
| > Capacidade: | 0,45 L |
| > Classe de proteção: | Classe III |
| > Comprimento do cabo: | máx. 4,6 m |
| > Peso líquido: | 0,82 kg |
| > Dimensões: | aprox. 480 x 112 x 132 mm |

Desembalamento

Desembale todas as peças e coloque-as sobre uma superfície plana e estável.

- > Remova todos os materiais de embalagem e os dispositivos de envio, se aplicável.
- > Certifique-se de que o material fornecido está completo e isento de qualquer dano. Se vir que faltam peças ou se apresentar danos não utilize o dispositivo e contacte o seu revendedor. Utilizar um dispositivo danificado ou incompleto representa um perigo para as pessoas e para o material.



AVISO! O dispositivo e a embalagem não são brinquedos! As crianças não devem brincar com sacos de plástico, folhas e peças pequenas! Existe o perigo de asfixia e sufocamento!

Utilização prevista



AVISO! Este produto não deve ser utilizado para aspirar líquidos que não água, especialmente líquidos inflamáveis ou combustíveis como, por exemplo, gasolina, pó de fotocopiador ou substâncias voláteis; e não é adequado para operação em áreas onde estes líquidos estão presentes. Não serve para aspirar ácidos.

Este dispositivo tem como objetivo realizar operações de aspiração a seco e húmida apenas com os respetivos acessórios.

Aquando da utilização num veículo, ou num barco, ligue apenas um sistema elétrico de 12V. Alguns veículos operam com sistemas elétricos de 24V ou 36V. Consulte as instruções de funcionamento do seu veículo ou consulte a sua oficina se tiver algum problema.

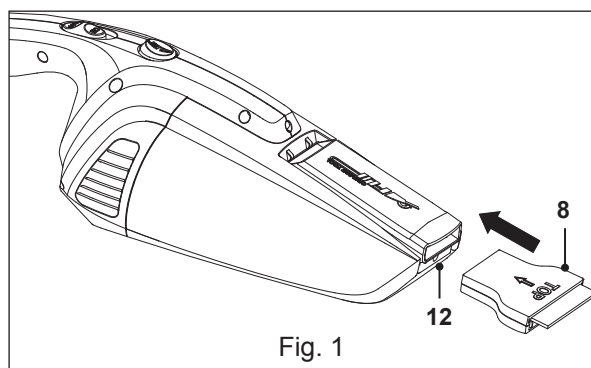
Por razões de segurança é essencial ler a totalidade do manual de instruções antes da primeira operação e observar todas as instruções aí contidas.

Acessórios

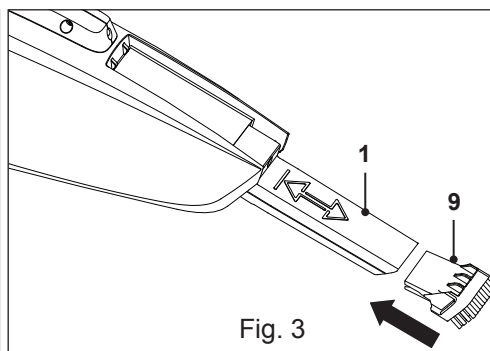
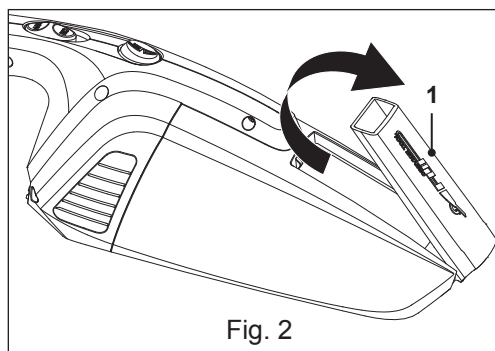
Anexo	Utilização sugerida
	Gretas, cantos, rachas e outros locais de difícil acesso, ou como bocal húmido para aspirar líquidos derramados.
	Remover pó e pedaços pequenos de tecido de gretas, cantos, rachas e outros locais de difícil acesso como, por exemplo, na grelha de um carro.

Montagem

- > Anexe o bocal de pó (8) ao recetáculo do bocal de pó (12) (Fig. 1).

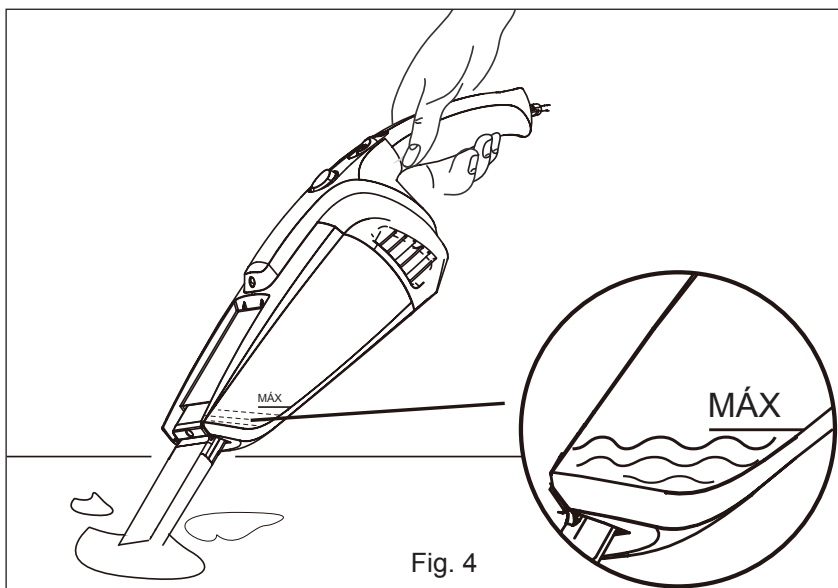


- > Desdobre o recetáculo do bocal de gretas (1) (Fig. 2). Anexe o bocal de cantos (9) ao recetáculo do bocal de gretas (1) (Fig. 3).



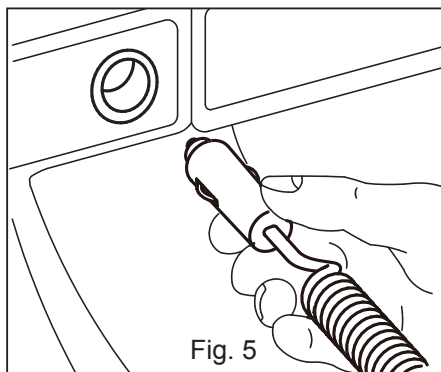
Funcionamento

- > Verifique o dispositivo, e ainda os acessórios para danos antes de cada utilização. Não utilize o dispositivo se estiver danificado ou mostrar desgaste.
- > Verifique que os bocais (8, 9) estão bem fixados.
- > Certifique-se de que as entradas de ar (10) estão sempre desobstruídas e limpas. Limpe-as se for necessário com uma escova suave. Entradas de ar bloqueadas poderão levar a sobreaquecimento e danificar o dispositivo.
- > O dispositivo só pode aspirar pequenas quantidades de líquido. Pare de aspirar se o líquido no recipiente de pó (11) atingir o indicador MÁX (Fig. 4). Esvazia sempre o recipiente de pó (11) após cada utilização e antes do armazenamento.



NOTA: Desligue o dispositivo e desconecte-o da alimentação elétrica de 12V se parar repentinamente durante a operação e não produzir qualquer sucção. Consulte as instruções abaixo sobre a remoção de bloqueios e o capítulo “Resolução de Problemas”.

1. Ligue a ficha de 12V (6) a uma tomada de 12V (Fig. 5).



2. Para ligar o dispositivo, deslize o interruptor ON/OFF (5) para a frente.
3. Para desligar o dispositivo, deslize o interruptor ON/OFF (5) para trás. Desligue a ficha da tomada de 12V do carro.

Regras de ouro para cuidar do produto



AVISO! Desligue sempre o dispositivo, desconecte-o da alimentação elétrica da tomada de 12V do carro e deixe o produto arrefecer antes de realizar a inspeção, a manutenção e o trabalho de limpeza!

- > Mantenha o dispositivo limpo. Retire os resíduos após cada utilização e antes do armazenamento.
- > A limpeza regular e adequada irá ajudar a uma utilização segura e prolongar a vida do dispositivo.
- > Inspeccione o dispositivo antes de cada utilização quanto a peças danificadas ou desgastadas. Não opere o dispositivo se houver peças danificadas ou desgastadas.

Limpeza e manutenção



NOTA: Não use produtos químicos, pilhas alcalinas, detergentes abrasivos ou agressivos ou desinfetantes para limpar este dispositivo, pois podem danificar as superfícies.

Limpar o revestimento

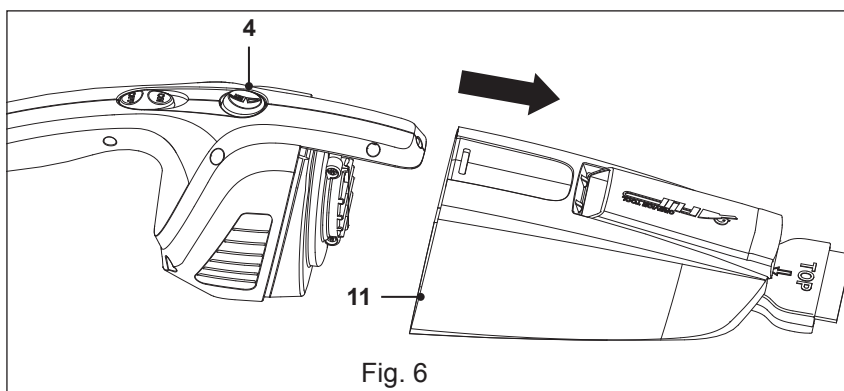
- > Utilize um pano húmido e sem deixar pelos para limpar o revestimento. Limpe a superfície com um pano húmido.
- > Não submerja o dispositivo em água, ou em outros líquidos.
- > Limpe as entradas de ar (10) com uma escova suave. Entradas de entupidadas de ar (10) poderão fazer com que o dispositivo sobreaqueça.

Esvaziar o recipiente de pó e limpar o filtro

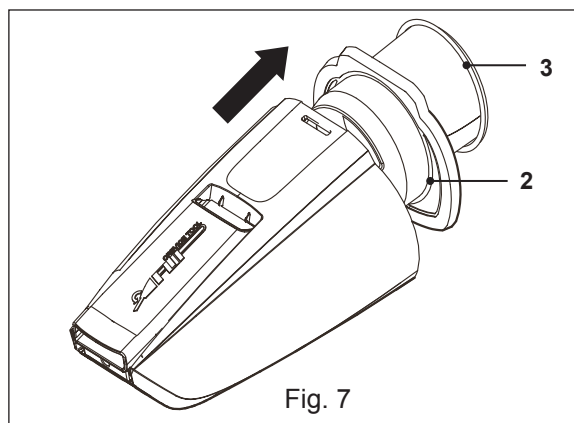


NOTA: A potência de sucção poderá ser diminuída quando o recipiente de pó estiver cheio. Esvazie, com regularidade, o recipiente de pó para manter o desempenho otimizado.

1. Prima o botão de libertação do recipiente de pó (4) para remover o recipiente de pó (11) (Fig. 6).



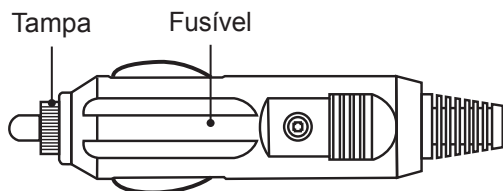
2. Remova o suporte do filtro (2) e o filtro (3) do recipiente de pó (11) (Fig. 7).



3. Elimine os conteúdos do recipiente de pó (11) num recetáculo adequado.
4. Bata a estrutura do filtro sobre o cesto para limpar o pó. Lave debaixo de água corrente e seque bem ao ar.
5. Volte a instalar as peças.

Substituir o fusível de ficha de 12V

A ficha de 12V (6) está equipada com um fusível nominal de 12 A. Substitua o fusível rebitado por um do mesmo tipo.



1. Desaparafuse a tampa na ponta da ficha.
2. Remova e substitua o fusível por um do mesmo tipo.
3. Volte a instalar a tampa.

Reparar

Este dispositivo não contém quaisquer peças que possam ser reparadas pelo consumidor. Contacte um centro de serviço autorizado ou pessoa qualificada similar para que a repare e verifique.

Armazenamento

- > Limpe o dispositivo conforme descrito acima.
- > Enrole o cabo em ciclo.
- > Armazene o dispositivo no saco de armazenamento (7) numa área seca. Mantenha afastado de crianças e animais de estimação.

Resolução de problemas

As avarias suspeitas normalmente devem-se a causas que os utilizadores conseguem reparar. Assim, verifique o dispositivo utilizando esta secção. Na maioria dos casos, o problema pode ser resolvido rapidamente.



AVISO! Realize apenas os passos indicados nestas instruções! Todos os trabalhos de inspeção, manutenção ou reparação deverão ser realizados por um centro de serviço autorizado ou por uma pessoa qualificada se não conseguir resolver o problema sozinho!

Problema	Causa possível	Solução
O dispositivo não ligue.	A ficha de 12V (6) não está bem ligada?	<ul style="list-style-type: none"> > Verifique que a ficha de 12V (6) está bem conectada à tomada de 12V do carro. > Verifique se a tomada de 12V do carro funciona.
Potência de sucção fraca.	Filtro entupido?	Remova e limpe o filtro (3).
	O recipiente de pó está cheio?	Esvazie o recipiente de pó (11).
O pó vem de fora Da unidade do motor.	Filtro não instalado adequadamente?	Instale o filtro (3).
	Filtro entupido?	Limpe o filtro (3).

Reciclagem e eliminação



Símbolo WEEE. Os produtos elétricos não devem ser eliminados juntamente com os resíduos domésticos. Utilize as instalações de reciclagem existentes. Pergunte às autoridades locais ou ao seu vendedor como se pode reciclar. O produto vem numa embalagem que o protege contra danos durante o envio. Guarde a embalagem até que tenha a certeza de que todas as peças foram entregues e que o produto funciona adequadamente. Recicle a embalagem depois.

Garantia

Empenhamo-nos especialmente na seleção cuidada de materiais de elevada qualidade e utilizamos técnicas de fabrico que nos permitem criar produtos que incorporam design e durabilidade. Este produto MacAllister aspirador de carro de 12V tem uma garantia do fabricante de 2anos contra defeitos de fabrico, a partir da data de compra (se comprado na loja) ou data de entrega (se comprado online), sem custo adicional para uso doméstico normal (não profissional ou comercial).

Para apresentar uma reclamação ao abrigo desta garantia, é necessário apresentar a prova de compra (tal como um recibo, uma fatura de compra ou outra prova admissível em conformidade com a lei em vigor). Mantenha o comprovativo de compra num lugar seguro. Para esta garantia se aplicar, o produto comprado tem de ser novo; não se aplica a produtos em segunda mão ou a produtos de exibição. Salvo disposição em

contrário na lei em vigor, a garantia de qualquer produto de substituição expira no final do período da garantia do produto original.

Esta garantia cobre defeitos e falhas de produto, desde que o produto tenha sido utilizado para o fim a que se destina e tenha sido sujeito à instalação, limpeza, manutenção e a cuidados de acordo com as informações contidas nestes termos e condições, no manual do utilizador e na prática padrão, desde que a mesma não contrarie o manual de utilizador.

Esta garantia não cobre defeitos e danos causados pelo desgaste normal, nem danos que possam resultar de utilização indevida, instalação ou montagem incorreta, negligência, acidentes, utilizações indevidas ou modificações do produto. Salvo disposição em contrário na lei em vigor, esta garantia não abrange, em caso algum, custos auxiliares (expedição, deslocação, custos de desinstalação e reinstalação, mão-de-obra, etc), ou danos diretos e indiretos.

Se o produto apresentar algum defeito, iremos, dentro de um prazo razoável, repará-lo ou substituí-lo.

Os direitos no âmbito desta garantia têm força executiva no país onde adquiriu este produto. As questões relativas à garantia devem ser esclarecidas na loja onde adquiriu o produto. A garantia complementa e não afeta os seus direitos legais.

Se adquiriu este produto em Portugal - o distribuidor é responsável por quaisquer defeitos de conformidade do produto de acordo com os termos da lei relativa a garantias (Decreto-Lei N.º 67/2003), aditada pelo Decreto-Lei N.º 84/2008.



**Manufacturer, Fabricant, Prodecent,
Producător, Fabricante:**

UK Manufacturer:

Kingfisher International Products Limited
3 Sheldon Square London W2 6PX
United Kingdom

EU Manufacturer:

Kingfisher International Products B.V.
Rapenburgerstraat 175E 1011 VM Amsterdam
The Netherlands

ES www.bricodepot.es

Para consultar los manuales de instrucciones
en línea, visite www.kingfisher.com/products

PT www.bricodepot.pt

Para consultar manuais de instruções online,
visite www.kingfisher.com/products