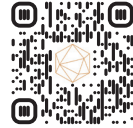


**DO NOT PRINT THIS PAGE -
IT IS FOR INFORMATION ONLY**



SEPARATIONS	JOB INFO	
	<p>PID #: 216583_s1_s1 Agency Job #: PRJ23016 Product Description: Varenes Wall 4 Faces Up Pir Bk E27 Excl</p>	<p>Brand: No Name Brand Contact: Saishing Wong Barcode: 5059340247281 Vendor: Auroлите No. of New Line Drawings: 0 Page Size: A5 / No. of Pages:</p>
VERSION #		
<div style="border: 1px solid black; border-radius: 50%; width: 30px; height: 30px; display: flex; align-items: center; justify-content: center; margin: 0 auto;">1</div> <p style="text-align: center; font-size: 8px;">10/09/21 Manisha</p>	<div style="border: 1px solid black; border-radius: 50%; width: 30px; height: 30px; display: flex; align-items: center; justify-content: center; margin: 0 auto;">2</div> <p style="text-align: center; font-size: 8px;">23/09/21 Manisha</p>	<div style="border: 1px solid black; border-radius: 50%; width: 30px; height: 30px; display: flex; align-items: center; justify-content: center; margin: 0 auto;">3</div> <p style="text-align: center; font-size: 8px;">27/09/21 Manisha</p>
<div style="border: 1px solid black; border-radius: 50%; width: 30px; height: 30px; display: flex; align-items: center; justify-content: center; margin: 0 auto;">4</div> <p style="text-align: center; font-size: 8px;">XX/XX/21 XXX</p>	<div style="border: 1px solid black; border-radius: 50%; width: 30px; height: 30px; display: flex; align-items: center; justify-content: center; margin: 0 auto;">5</div> <p style="text-align: center; font-size: 8px;">XX/XX/21 XXX</p>	
<p style="font-size: 8px;">This file is the property of Kingfisher Group Plc. No copying, alteration or amendment is permitted without written authorisation from the Kingfisher Brand Team.</p> <p style="font-size: 8px; margin-top: 5px;">翠丰集团不会以专色(PMS)作参考，请参照已提供的印刷标准及Lab色彩数值生产以符合印刷品之标准。本文件的版权归翠丰集团所有。未经翠丰品牌团队的书面同意，不得对本文件进行复制、变更或修改。</p>		

Varennnes



5059340247281

AR0696-B

**EN Safety****Warning**

IMPORTANT! Do not use with a dimmer switch.

IMPORTANT - Retain for future reference: read carefully.

- These instructions are for your safety. Please read through them thoroughly prior to installation and retain them for future reference.
- All fittings must be installed by a competent person in accordance with local regulations (IET wiring regulation BS7671).
- Check the pack and make sure you have all of the parts listed.
- Remove all packaging, wrap etc. from the product.
- Decide on the appropriate location for your product.






CAUTION: IP44 is guaranteed when the product is properly installed and sealed.

- Always avoid the product to be located at corrosive environment.
- Always refer to the installation drawing for the orientation of the product.
- The product must be securely fixed to the mounting surface using the screws and wall plugs supplied. The screws and wall plugs supplied are suitable for "masonry" only. Other fixings not supplied and must be purchased.
- Take care not to drill into any pipes or mains cables beneath the surface during mounting holes preparation.

IMPORTANT: The fixing point(s) selected must be capable of supporting the full weight of the light fitting.

- We recommend connecting this product to an external / wall switch in order to deactivate the motion detection function if necessary.
- Wiring diagram is for reference only. Always refer to the terminal marking for wiring. Ensure that all electrical connections are tight and that no loose strands are left out of the terminal block.
- Never put anything on the product or hang anything on any part of this product.
- Never use the terminal cables to bear the product weight.
- When the product does not light after installation:
 - > Ensure there is no electricity failure.
 - > Ensure all the connections are secured.
- If you have any doubt about installation / use of this product, consult a qualified electrician.
- Always disconnect the product from mains at least 10 minutes allowing to cool down before any maintenance or adjustment.
- It is recommended to have a regular schedule of care and maintenance to keep the surface condition well.

**Technical Data**

Supply Voltage:	220-240 V~, 50 Hz
Bulb Type:	1 x Max. 60 W E27 (check bulb dimensions in relation to space available)
	This product complies with conformity requirements of the applicable European Regulations or Directives.
	This product complies with conformity requirements of the applicable UK Regulations.
	Class I product, must be connected to earth.
IP44	Splash-proof
	Waste electrical products should not be disposed of with household waste. Please recycle where facilities exist. Check with your Local Authority or local store for recycling advice.
	Do not use with a dimmer switch.
xxWyy	xx-year; yy-week of the year

Guarantee

- We take special care to select high quality materials and use manufacturing techniques that allow us to create products incorporating design and durability. This product has a manufacturer's guarantee of 2 years against manufacturing defects, from the date of purchase (if bought in store) or date of delivery (if bought online), at no additional cost for normal (non-professional or commercial) household use.
- To make a claim under this guarantee, you must present your proof of purchase (such as a sales receipt, purchase invoice or other evidence admissible under applicable law), please keep your proof of purchase in a safe place. For this guarantee to apply, the product you purchased must be new, it will not apply to second hand or display products. Unless stated otherwise by applicable law, any replacement product issued under this guarantee will only be guaranteed until expiry of the original period guarantee period.
- This guarantee covers product failures and malfunctions provided the product was used for the purpose for which it is intended and subject to installation, cleaning, care and maintenance in accordance with the information contained in these terms and conditions, in the user manual and standard practice, provided that standard practice does not conflict with the user manual.
- This guarantee does not cover defects and damage caused by normal wear and tear or damage that could be the result of improper use, faulty installation or assembly, neglect, accident, misuse, or modification of the product. Unless stated otherwise by applicable law, this guarantee will not cover, in any case, ancillary costs (shipping, movement, costs of uninstalling and reinstalling, labour etc), or direct and indirect damage.
- If the product is defective, we will replace or refund, within a reasonable time.
- Rights under this guarantee are enforceable in the country in which you purchased this product. Guarantee related queries should be addressed to the store you purchased this product from.
- The guarantee is in addition to and does not affect your statutory rights.



Troubleshooting

Symptom	Possible Cause	Solution
Light does not switch on when there is movement in the coverage area	The power switch is turned off.	Check that the power is switched ON at the circuit breaker/internal wall switch.
	The light fixture is not properly attached to the mounting plate, if this is a new installation (the pins are not fully seated in the terminal block).	Re-install the light fixture to the base and ensure the pins are fully seated in the terminal block.
	The circuit wiring is incorrect (if this is a new installation).	Check the wiring connections, ensure no connections are loose.
	The sensor is aimed in the wrong direction. Detection zone not properly targeted	Re-aim the sensor to cover the desired area
	Check the lamp, if the light bulb has failed, replace it.	Ensure that the light bulb is seated correctly in the lampholder
	Another light source is causing the unit to think it is daylight.	Turn off surrounding lights
The light comes on during the day.	Unit is located at shaded area.	Shine a flashlight onto the sensor. If the light turns off then the fixture is mounted in an area that does not allow enough light to enter the sensor. Relocate the product.
	LUX knob is set to daylight position.	Turn the LUX knob anti-clockwise to suit desired light setting
	The unit may be installed in a relatively dark location	During daylight, turn the LUX control slightly anti-clockwise. When lamp extinguishes, enter detection area, if PIR still activates, adjust LUX further in anti-clockwise direction and enter the detection zone again. Repeat the above procedure until the sensor does not activate when you enter the detection area.
The light comes on for no apparent reason.	The product is wired through a dimmer or timer	Do not use a dimmer or timer to control the product. Replace the dimmer or timer with a standard on/off wall switch
	The "SENS" control is set too high	Decrease the "SENS" setting
	Wind is moving trees and bushes in the detection zone	Relocate the unit
	Cars in the street are being detected	Relocate the unit
	Reflective objects (such as swimming pool) in the coverage area.	Relocate the unit
	Sunlight is falling onto the lens	Mount unit in a sheltered place
	Unit is sensing motion in the detection zone.	Test the motion sensor by covering up the front curved lens with cardboard to block the view. If the light turns off then something in the detection zone is triggering the sensor. Relocate the unit or change the sensitivity (distance) of the sensor.



Symptom	Possible Cause	Solution
Coverage area of sensor is poor.	Choose a suitable location for installing the product, away from trees, hot ventilator dusts, street lighting and traffic, which may interfere with its operation	Relocate the unit
The lights stay on continuously	The product is wired through a dimmer or timer	Do not use a dimmer or timer to control the product. Replace the dimmer or timer with a standard on/off wall switch
	Ensure the unit is not positioned to detect unwanted objects e.g. cars / people using roads / footpaths next to your property. Occasionally, wind may activate the sensor. (Sometimes passages between buildings etc. can cause a "wind tunnel" effect.)	Relocate the unit
	The unit is operated in the mode of the motion sensor being deactivated.	To activate the motion sensor
The lights flash on and off	Heat or light from the bulbs may be turning the sensor on and off	Relocate the unit, away from the light source.
	Sensor is sensing reflected light from the light fixture.	1. Change position of light head aim light away from the reflecting surfaces. 2. Relocate the unit to a different location where it no longer causes reflected light.
Sensor will not operate at night	The level of ambient light in the area may be too bright to allow operation at the current LUX setting.	During the hours of darkness, adjust the LUX control slowly anticlockwise / clockwise (choose suitable one) until the lamp just illuminates
	Wiring inside electrical came loose.	After turning off the fixture, reconnect any loose wiring.
	No power is being delivered to the fixture.	Check that circuit breaker and/or wall switch power is on.
	Another light source is causing the unit to think it is daylight.	Turn off surrounding lights and/or relocate the unit
Light does not switch off after set time has elapsed	Time is set for too long.	Reduce time (TIME knob)
	The unit is operated in the mode of the motion sensor being deactivated.	To activate the motion sensor
	Continuous movement in the detection zone	Change detection zone / Relocate the unit
	Light being operated in the detection zone causing sensor to respond as a result of change in temperature	Change detection zone / Relocate the unit
When setting the controls in daylight the detection distance becomes shorter.	Interference by sunlight.	Re-set controls at night.



FR Sécurité

Avertissement



IMPORTANT ! Ne pas utiliser avec un variateur d'intensité lumineuse.

IMPORTANT - A lire soigneusement et a conserver pour consultation ultérieure.

- Les consignes suivantes visent à assurer votre sécurité. Veuillez les lire attentivement avant de procéder à l'installation et les conserver pour pouvoir vous y référer ultérieurement.
- Toutes les installations doivent être effectuées par une personne compétente conformément aux réglementations sur les branchements électriques IEE (NF C 15 100).
- Assurez-vous de la présence de toutes les pièces répertoriées.
- Retirez le produit de l'emballage.
- Choisissez l'emplacement approprié pour votre produit.





ATTENTION : IP44 est garanti lorsque le produit est correctement installé et scellé.

- Évitez toujours d'installer le produit dans un environnement corrosif.
- Reportez-vous systématiquement au schéma d'installation.
- Le produit doit être solidement fixé à la surface de montage à l'aide des vis et chevilles fournies. Les chevilles murales et vis fournies sont à fixer uniquement sur des murs pleins. Pour tout autre type de mur, veuillez vous équiper de vis et chevilles adaptées.
- Lors du perçage, veillez à n'endommager aucun tuyau ou câble électrique.

IMPORTANT : Les points de fixation sélectionnés doivent être capables de supporter le poids total de la lampe.

- Nous vous recommandons de relier ce produit à un interrupteur mural / externe afin de désactiver la fonction de détection de mouvement si nécessaire.
- Schéma de câblage à titre de référence uniquement. Toujours se référer au domino pour le câblage. Assurez-vous que tous les branchements électriques soient fermes et qu'aucune longueur de fil lâche ne demeure à l'extérieur du branchement.
- Ne placez ni n'accrochez jamais d'objet sur ce produit.
- N'utilisez jamais les câbles d'alimentation pour supporter le poids du produit.
- Si le produit ne s'allume pas après l'installation :
 - > S'assurer qu'il n'y a pas de panne électrique.
 - > S'assurer que tous les branchements soient faits.
- En cas de doutes concernant le montage ou l'utilisation de ce produit, consultez un électricien professionnel.
- Toujours débrancher le produit au secteur au moins 10 minutes avant toute opération de maintenance ou de réglage, afin de s'assurer de son refroidissement.
- Il est recommandé d'effectuer un nettoyage et un entretien régulière pour conserver un bon état de surface.

**Caractéristiques**

Tension d'alimentation :	220-240 V~, 50 Hz
Type d'ampoule :	1 x Max. 60 W E27 (vérifiez au préalable les dimensions de l'ampoule par rapport à l'espace disponible)
	Ce produit est conforme aux exigences de conformité des règlements ou directives européennes applicables.
	Produit de classe I, doit être branché à la terre.
IP44	Protégé contre les projections d'eau en tous sens.
	Les produits électriques usagés ne doivent pas être jetés avec les ordures ménagères. Veuillez utiliser les aménagements spécifiques prévus pour les traiter. Renseignez-vous auprès des autorités locales ou du revendeur pour obtenir la marche à suivre en matière de recyclage.
	Ne pas utiliser avec un variateur d'intensité lumineuse.
xxWyy	xx-année ; yy-semaine de l'année

Garantie

- Nous veillons tout particulièrement à sélectionner des matériaux de haute qualité et à utiliser des techniques de fabrication qui nous permettent de créer des produits à la fois design et durables. Ce produit bénéficie d'une garantie fabricant de 2 ans couvrant les défauts de fabrication à compter de la date d'achat (en cas d'achat en magasin) ou de la date de livraison (en cas d'achat sur Internet), sans coût supplémentaire pour une utilisation domestique normale (non commerciale ni professionnelle).
- Pour déposer une réclamation au titre de cette garantie, vous devez présenter votre preuve d'achat (ticket de caisse, facture d'achat ou toute autre preuve recevable en vertu de la loi en vigueur). Conservez votre preuve d'achat dans un endroit sûr. Pour que cette garantie soit applicable, le produit que vous avez acheté doit être neuf. La garantie ne s'applique pas aux produits d'occasion ou aux modèles d'exposition. Sauf indication contraire prévue par la loi en vigueur, tout produit de remplacement fourni au titre de la présente garantie ne sera garanti que jusqu'à expiration de la période de garantie initiale.
- Cette garantie couvre les défaillances et dysfonctionnements du produit, sous réserve que le produit ait été utilisé conformément à l'usage pour lequel il a été conçu, qu'il ait été installé, nettoyé et entretenu conformément aux informations contenues dans les présentes conditions générales ainsi que dans le manuel d'utilisation, et conformément à la pratique, sous réserve que celles-ci n'aillent pas à l'encontre du manuel d'utilisation.
- Cette garantie ne couvre pas les défauts et dommages causés par l'usure normale ni les dommages pouvant résulter d'une utilisation non conforme, d'une installation ou d'un assemblage défectueux, ou d'une négligence, d'un accident, d'une mauvaise utilisation ou d'une modification du produit. Sauf indication contraire prévue par la loi en vigueur, cette garantie ne couvre en aucun cas les coûts accessoires (expédition, transport, frais de désinstallation et réinstallation, main d'œuvre, etc.), ni les dommages directs et indirects.



- Si le produit est défectueux, nous nous engageons, dans un délai raisonnable, à le remplacer ou le rembourser.
- Cette garantie est valable dans le pays où vous avez acheté ce produit. Toute demande au titre de la garantie doit être adressée au magasin où vous avez acheté ce produit.
- Cette garantie s'ajoute à vos droits au titre de la loi, sans les affecter.
- Si vous avez acheté ce produit en France, en plus de cette garantie commerciale, le vendeur reste tenu de respecter la garantie légale de conformité prévue par les articles L217-4 à L217-14 du Code de la consommation et aux articles qui concernent les vices cachés de la chose vendue dans les conditions prévues aux articles 1641 à 1648 et 2232 du Code civil. Le distributeur auprès duquel vous avez acheté ce produit répond de tout défaut de conformité ou vice caché du produit, conformément aux présentes dispositions.
- En vertu de l'article L217-16 du Code de la consommation, lorsque l'acheteur demande au vendeur, pendant la durée de la garantie commerciale qui lui a été consentie lors de l'acquisition ou de la réparation d'un bien meuble, une remise en état couverte par la garantie, toute période d'immobilisation d'au moins sept jours vient s'ajouter à la durée de la garantie qui reste à courir. Cette période court à compter de la demande d'intervention de l'acheteur ou de la mise à disposition pour réparation du bien en cause, si cette mise à disposition est postérieure à la demande d'intervention. Garantie légale de conformité (extrait du Code de la consommation) : Article L217-4 du Code de la consommation - Le vendeur doit livrer un bien conforme au contrat et répond des défauts de conformité existant lors de la livraison. Il répond également des défauts de conformité résultant de l'emballage, des instructions de montage ou de l'installation lorsque celle-ci a été mise à sa charge par le contrat ou a été réalisée sous sa responsabilité. Article L217-5 du Code de la consommation - Le bien est conforme au contrat : 1. S'il est adapté à l'objectif généralement prévu pour des biens similaires et, le cas échéant : s'il correspond à la description donnée par le vendeur et possède les qualités présentées par le vendeur à l'acheteur sous forme d'échantillon ou de modèle ; s'il présente des qualités que l'acheteur peut légitimement attendre au regard des déclarations publiques faites par le vendeur, par le fabricant ou par son représentant, notamment dans la publicité ou l'étiquetage ; 2. Ou s'il présente les caractéristiques définies d'un commun accord

par les parties ou est propre à tout usage spécial recherché par l'acheteur, porté à la connaissance du vendeur et que ce dernier a accepté.

Article L217-12 du Code de la consommation - Toute réclamation suite à un défaut de conformité est limitée à deux ans à compter de la livraison du bien. Garantie légale sur les vices cachés (extrait du Code de la consommation) : Article 1641 du Code civil - Le vendeur est tenu de la garantie en cas de défauts cachés de la chose vendue qui la rendent impropre à l'usage auquel on la destine, ou qui diminuent tellement cet usage que l'acheteur ne l'aurait pas acquise, ou n'en aurait donné qu'un moindre prix, s'il les avait connus. Article 1648 du Code civil (alinéa 1) - Toute réclamation résultant de vices cachés doit être faite par l'acheteur dans un délai de deux ans à compter de la découverte du vice.



Dépannage

Symptôme	Cause possible	Solution
L'éclairage ne s'allume pas lorsqu'il y a un mouvement dans la zone couverte	L'interrupteur est éteint.	Vérifier que l'alimentation est activée au niveau du disjoncteur/de l'interrupteur mural interne.
	Le luminaire n'est pas correctement fixé à la plaque de montage s'il s'agit d'une nouvelle installation (les broches ne sont pas entièrement insérées dans le boîtier de raccordement).	Réinstaller le luminaire sur sa base et vérifier que les broches sont bien insérées dans le boîtier de raccordement.
	Le câblage du circuit est incorrect (s'il s'agit d'une nouvelle installation).	Vérifier les branchements du câblage, afin de garantir qu'aucun câble n'est débranché.
	Le détecteur est orienté dans la mauvaise direction. La zone de détection n'est pas correctement ciblée	Réorienter le détecteur de manière à couvrir la zone souhaitée
	Vérifier la lampe. Si l'ampoule est défectueuse, la remplacer.	S'assurer que l'ampoule est correctement insérée dans la douille
	Une autre source d'éclairage est détectée par l'appareil comme étant la lumière du jour.	Éteindre les lumières environnantes
L'éclairage s'allume pendant la journée.	L'appareil se trouve dans une zone non éclairée.	Éclairer le détecteur avec une lampe torche. Si la lumière s'éteint, cela signifie que le détecteur du luminaire est situé dans une zone qui ne reçoit pas assez de lumière. Déplacer l'appareil.
	Le bouton LUX est placé sur la position correspondant à la lumière du jour.	Tourner le bouton LUX dans le sens inverse des aiguilles d'une montre pour obtenir le paramètre d'éclairage souhaité
	Il se peut que l'appareil se trouve dans une zone peu éclairée	Pendant la journée, tourner légèrement la commande LUX dans le sens inverse des aiguilles d'une montre. Lorsque la lampe s'éteint, pénétrer dans la zone de détection. Si le détecteur de mouvement s'active encore, tourner une fois de plus le bouton LUX dans le sens inverse des aiguilles d'une montre. Ensuite, pénétrer à nouveau dans la zone de détection. Répéter la procédure ci-dessus jusqu'à ce que le détecteur cesse de s'activer lorsque l'utilisateur pénètre dans la zone de détection.



Symptôme	Cause possible	Solution
L'éclairage s'allume sans raison apparente.	Le produit est relié à l'alimentation par l'intermédiaire d'un variateur ou d'une minuterie	Ne pas utiliser de variateur ou de minuterie pour contrôler le produit. Remplacer le variateur ou la minuterie par un commutateur mural standard
	La commande « SENS » est réglée sur une valeur trop élevée	Diminuer le réglage « SENS »
	Le vent fait bouger les arbres et les arbustes dans la zone de détection	Déplacer l'appareil
	Des voitures sont détectées dans la rue	Déplacer l'appareil
	La zone de détection inclut des objets réfléchissants (par exemple, une piscine).	Déplacer l'appareil
	La lumière du soleil éclaire directement l'objectif	Placer l'appareil dans une zone à l'abri du soleil
	L'appareil détecte un mouvement dans la zone de détection.	Tester le détecteur de mouvement en recouvrant la lentille frontale incurvée avec du carton pour bloquer la vue. Si l'éclairage s'éteint, cela signifie qu'un élément dans la zone de détection déclenche le détecteur. Déplacer l'appareil ou modifier la sensibilité (distance) du détecteur.
La zone de couverture du détecteur n'est pas suffisante.	Installer le produit dans un endroit approprié, à l'écart des arbres, des poussières chaudes déplacées par des systèmes de ventilation, de l'éclairage public et de la circulation, susceptibles de l'empêcher de fonctionner correctement	Déplacer l'appareil
Les éclairages restent allumés en permanence	Le produit est relié à l'alimentation par l'intermédiaire d'un variateur ou d'une minuterie	Ne pas utiliser de variateur ou de minuterie pour contrôler le produit. Remplacer le variateur ou la minuterie par un commutateur mural standard
	Veiller à ce que l'appareil ne soit pas positionné de manière à détecter des objets indésirables, tels que des voitures/personnes empruntant les routes/trottoirs à proximité de votre propriété. Le vent peut parfois activer le détecteur. (Les passages entre les bâtiments, etc., peuvent parfois provoquer un effet de « soufflerie ».)	Déplacer l'appareil
	Dans le mode de fonctionnement choisi par l'appareil, le détecteur de mouvement est désactivé.	Activer le détecteur de mouvement



Symptôme	Cause possible	Solution
Les éclairages s'allument et s'éteignent de manière répétée	La chaleur ou la lumière des ampoules peuvent activer et désactiver le détecteur	Éloigner l'appareil de la source d'éclairage.
	Le détecteur détecte la lumière réfléchie par l'éclairage.	1. Modifier la position de la tête d'éclairage afin d'éloigner la lumière des surfaces réfléchissantes. 2. Déplacer l'appareil à un endroit où il ne sera plus à l'origine de reflets lumineux.
Le détecteur ne fonctionne pas la nuit	L'intensité de l'éclairage général dans la zone peut être trop élevée pour permettre le bon fonctionnement du détecteur avec le réglage LUX actuel.	Une fois la nuit tombée, régler lentement la commande LUX dans le sens inverse des aiguilles d'une montre / dans le sens des aiguilles d'une montre (choisir celui qui convient) jusqu'à ce que l'éclairage s'allume
	Le câblage à l'intérieur du circuit électrique s'est débranché.	Après avoir éteint le luminaire, reconnecter tout câblage débranché.
	Le luminaire n'est pas alimenté.	Vérifier que le disjoncteur et/ou l'interrupteur mural sont sous tension.
	Une autre source d'éclairage est détectée par l'appareil comme étant la lumière du jour.	Éteindre les éclairages environnants
L'éclairage ne s'éteint pas une fois la durée définie écoulée	La durée définie est trop longue.	Réduire la durée (bouton TIME)
	Dans le mode de fonctionnement choisi par l'appareil, le détecteur de mouvement est désactivé.	Activer le détecteur de mouvement
	Mouvement continu dans la zone de détection	Changer la zone de détection / déplacer l'appareil
	L'éclairage est allumé dans la zone de détection, provoquant une réponse du détecteur suite à un changement de température	Changer la zone de détection / déplacer l'appareil
Lorsque les commandes sont réglées à la lumière du jour, la distance de détection diminue.	Interférences dues à la lumière du soleil.	Régler à nouveau les commandes une fois la nuit tombée.

**PL Bezpieczeństwo****Ostrzeżenie**

UWAGA! Nie używać ze ściemniaczami.

WAŻNE - Należy dokładnie przeczytać niniejsze informacje i zachować.

- Niniejsze instrukcje służą Twojemu bezpieczeństwu. Prosimy dokładnie je przeczytać przed instalacją i zachować do wglądu.
- Wszystkie elementy montażowe muszą zostać zainstalowane przez kompetentną osobę, zgodnie z lokalnymi przepisami.
- Sprawdź opakowanie i upewnij się, że znajdują się w nim wszystkie części.
- Usuń całe opakowanie, folię itd. z produktu.
- Wybierz miejsce na montaż urządzenia.

PRZESTROGA: IP44 - gwarancja ma zastosowanie tylko wtedy, gdy produkt został prawidłowo zamontowany i zabezpieczony.

- Unikać montażu produktu w miejscach narażonych na korozję.
- Zawsze korzystaj z rysunków montażowych umieszczonych w instrukcji, aby mieć większy pogląd na temat produktu.
- Produkt musi być solidnie przymocowany do powierzchni montażowej za pomocą dołączonych śrub i kołków rozporowych. Dołączone śruby i kołki rozporowe są przeznaczone do montażu wyłącznie na litych ścianach. Upewnij się, że używasz właściwych śrub i kołków rozporowych na ścianach innego typu. W razie wątpliwości zasięgnij fachowej porady.
- Wywierć dziury, zwracając uwagę, aby nie uszkodzić rur lub kabli elektrycznych znajdujących się pod powierzchnią.

WAŻNE: Wybrane miejsce(a) montażu musi być w stanie udźwignąć cały ciężar oprawy oświetleniowej.

- Zalecamy połączenie produktu z zewnętrznym / ściennym przełącznikiem, tak aby w razie konieczności możliwa była dezaktywacja funkcji wykrywania ruchu.
- Schemat połączeń jest schematem tylko poglądowym. Zawsze odnoś się do oznakowania przewodów w instalacji. Upewnij się że wszystkie połączenia elektryczne są mocno wykonane i że nie ma luźnych połączeń z listwą zaciskową.
- Nigdy nie umieszczaj ani nie wieszaj na produkcie jakichkolwiek przedmiotów.
- Nigdy nie wieszaj lamp na przewodach zasilających.
- Gdy produkt nie zaświeci się po instalacji, upewnij się że:
 - > Nie ma awarii instalacji elektrycznej.
 - > Wszystkie połączenia są prawidłowe i bezpiecznie wykonane.
- Jeśli masz jakiegokolwiek wątpliwości dotyczące montażu/użycia niniejszego produktu, skonsultuj się z wykwalifikowanym elektrykiem.
- Zawsze odłącz produkt od zasilania przed wykonaniem naprawy, konserwacji lub regulacji, minimum 10 minut przed wykonaniem tych czynności, aby produkt mógł się schłodzić.
- Zaleca się prowadzenie regularnego harmonogramu konserwacyjnego, aby utrzymywać powierzchnię w dobrym stanie.

**Dane techniczne**

Napięcie znamionowe:	220-240 V~, 50 Hz
Rodzaj żarówki:	1 x Maks. 60 W E27 (sprawdź rozmiar żarówek aby pasował też pod względem wielkości w oprawie)
	Ten produkt spełnia wymogi zgodności zawarte w odnośnych rozporządzeniach lub dyrektywach unijnych.
	Klasa I, produkt musi być podłączony do uziemienia.
IP44	Wodoodporność
	Zużytych urządzeń elektrycznych nie należy wyrzucać razem z odpadami komunalnymi. Należy oddać je do sklepów Castoramy w wyznaczonych miejscach. Wskazówki dotyczące recyklingu można uzyskać od lokalnych władz lub od sprzedawcy.
	Uwaga! Nie używać ze ściemniaczami.
xxWyy	xx-rok; yy-tydzień roku

Gwarancja

- Przykładamy szczególną wagę do tego, aby wybierać materiały wysokiej jakości i stosować techniki produkcyjne, które umożliwiają tworzenie wytrzymałych, a zarazem atrakcyjnych produktów. Ten produkt ma gwarancję producenta na 2 lat, która obejmuje wady produkcyjne, począwszy od daty zakupu (zakup w sklepie) lub dostawy (zakup przez Internet) bez dodatkowych kosztów w przypadku normalnego (nieprofesjonalnego lub niekomercyjnego) użytku domowego.

- Aby dokonać zgłoszenia reklamacyjnego, należy przedstawić dowód zakupu (np. paragon, fakturę lub inny dowód na mocy obowiązujących przepisów prawa). Dowód zakupu należy przechowywać w bezpiecznym miejscu. Gwarancja obejmuje produkty nowe; nie obejmuje produktów używanych lub z ekspozycji. Produkt zamienny objęty niniejszą gwarancją będzie nią objęty aż do wygaśnięcia okresu obowiązywania gwarancji oryginalnego produktu, chyba że określono inaczej w obowiązujących przepisach prawa.
- Niniejsza gwarancja obejmuje wady i uszkodzenia produktu, pod warunkiem że produkt był używany zgodnie z przeznaczeniem oraz zamontowany, czyszczony i konserwowany zgodnie z informacjami zawartymi powyżej oraz w instrukcji obsługi, a także ze standardowymi praktykami (jeśli te praktyki nie są sprzeczne z instrukcją użytkownika).
- Niniejsza gwarancja nie obejmuje wad ani uszkodzeń wynikających z normalnego zużycia lub uszkodzeń będących skutkiem niewłaściwego używania, montażu lub złożenia, a także zaniedbania, wypadku i modyfikacji produktu. Gwarancja nie obejmuje w żadnym wypadku dodatkowych kosztów (transportu, przenoszenia, montażu i demontażu, robocizny itd.) ani strat bezpośrednich lub pośrednich, chyba że określono inaczej w obowiązujących przepisach prawa.
- W razie stwierdzenia uszkodzenia produktu zobowiązujemy się w rozsądnym czasie go wymienić lub zwrócić koszty jego zakupu.
- Prawa wynikające z tej gwarancji obowiązują w kraju, w którym zakupiono produkt. Zapytania dotyczące gwarancji powinno się kierować do sklepu, w którym zakupiono produkt. Niniejsza gwarancja jest dokumentem dodatkowym, który nie ma wpływu na ustawowe prawa konsumenta.
- Jeśli produkt zakupiono w Polsce, niniejsza gwarancja nie wyklucza, nie ogranicza ani nie zawiesza uprawnień wynikających z przepisów prawa dotyczących gwarancji na wady zakupionego towaru.



Rozwiązywanie problemów

Problem	Możliwa przyczyna	Rozwiązanie
Oświetlenie nie włącza się, gdy w jego zasięgu występuje ruch.	Przełącznik zasilania jest wyłączony.	Sprawdź, czy zasilanie jest włączone za pomocą wyłącznika automatycznego/ wewnętrznego przełącznika ściennego.
	Oprawa oświetleniowa jest nieprawidłowo przymocowana do podstawy montażowej, jeśli jest to nowa instalacja (styki nie są całkowicie osadzone w bloku zacisków).	Ponownie zamontuj oprawę oświetleniową do podstawy i upewnij się, że styki są całkowicie osadzone w bloku zacisków.
	Przewody są podłączone nieprawidłowo (jeśli jest to nowa instalacja).	Sprawdź połączenia przewodów i upewnij się, że żadne z nich nie jest obluźwane.
	Czujnik jest skierowany w niewłaściwym kierunku. Strefa wykrywania nie jest odpowiednio ustawiona.	Ponownie skieruj czujnik na żądany obszar.
	Sprawdź lampę; jeśli żarówka jest uszkodzona, wymień ją.	Upewnij się, że żarówka jest prawidłowo osadzona w oprawce
	Inne źródło światła powoduje, że urządzenie błędnie wykrywa światło dzienne.	Wyłącz światła w otoczeniu
Oświetlenie włącza się w ciągu dnia.	Urządzenie znajduje się w miejscu zaciemnionym.	Skieruj na czujnik strumień światła z latarki. Jeśli oświetlenie wyłączy się, oznacza to, że oprawa oświetleniowa jest zamontowana w miejscu, w którym do czujnika nie dociera wystarczająco dużo światła. Przenieś produkt.
	Pokrętło LUX jest ustawione w położeniu światła dziennego.	Obróć pokrętło LUX w lewo dożądanego ustawienia oświetlenia
	Urządzenie może być zainstalowane w stosunkowo ciemnym miejscu	Przy świetle dziennym lekko obróć pokrętło LUX w lewo. Gdy lampa zgaśnie, wejdź w obszar wykrywania. Jeśli czujnik PIR nadal będzie się włączać, obróć pokrętło LUX dalej w lewo i ponownie wejdź w obszar wykrywania. Powtarzaj powyższą czynność, dopóki czujnik nie przestanie się włączać po wejściu w obszar wykrywania.



Oświetlenie włącza się bez wyraźnej przyczyny.	Urządzenie działa za pośrednictwem ściemniacza lub wyłącznika czasowego	Nie steruj urządzeniem za pomocą wyłącznika czasowego i ściemniacza Ściemniacz lub wyłącznik czasowy należy wymienić na standardowy przełącznik ścienny
	Pokrętło SENS jest ustawione na zbyt wysoką wartość.	Zmniejsz ustawioną wartość za pomocą pokrętła SENS.
	Wiatr porusza drzewami i krzewami w strefie wykrywania.	Zmień położenie urządzenia.
	Urządzenie wykrywa samochody na ulicy.	Zmień położenie urządzenia.
	W zasięgu urządzenia znajdują się obiekty odbijające światło (np. basen).	Zmień położenie urządzenia.
	Światło słoneczne pada na soczewkę	Zamontuj urządzenie w osłoniętym miejscu
	Urządzenie wykrywa ruch w strefie wykrywania.	Przetestuj czujnik ruchu, zakrywając przednią zaokrągloną soczewkę kartonem, aby zasłonić widok. Jeśli oświetlenie wyłączy się, oznacza to, że coś w strefie wykrywania uruchamia czujnik. Zmień położenie urządzenia lub czułość (odległość) czujnika.
Zasięg czujnika jest słaby.	Wybierz odpowiednie miejsce na zamontowanie produktu, z dala od drzew, wylotów gorącego powietrza z wentylacji, oświetlenia ulicznego i sygnalizacji ulicznej, które mogą zakłócać jego działanie	Zmień położenie urządzenia
Oświetlenie jest stale włączone.	Urządzenie działa za pośrednictwem ściemniacza lub wyłącznika czasowego	Nie steruj urządzeniem za pomocą wyłącznika czasowego i ściemniacza Ściemniacz lub wyłącznik czasowy należy wymienić na standardowy przełącznik ścienny
	Upewnij się, że urządzenie nie jest ustawione w taki sposób, aby mogło wykrywać niepożądane obiekty, np. samochody lub osoby korzystające z dróg i ścieżek przy posesji. Od czasu do czasu wiatr może aktywować czujnik. (W przejściach między budynkami itp. może czasami powstawać efekt „tunelu aerodynamicznego”).	Zmień położenie urządzenia.
	Urządzenie działa w trybie włączonego czujnika ruchu.	Włącz czujnik ruchu



Oświetlenie włącza się i wyłącza.	Ciepło lub światło żarówek może powodować włączanie i wyłączenie czujnika	Zmień położenie urządzenia, tak aby znajdowało się z dala od źródła światła.
	Czujnik wykrywa światło odbite od oprawy oświetleniowej.	<ol style="list-style-type: none">1. Zmień położenie głowicy oświetlenia w taki sposób, aby światło było skierowane z dala od powierzchni odbijających światło.2. Przenieś urządzenie w inne miejsce, w którym nie powoduje odbijania światła.
Czujnik nie działa w nocy.	Oświetlenie otoczenia w danym obszarze może być zbyt jasne, by umożliwić działanie urządzenia przy wybranym ustawieniu LUX.	W godzinach nocnych należy dostosować położenie pokrętła LUX, powoli obracając je w lewo/prawo (wybrać odpowiedni kierunek) aż do włączenia się oświetlenia.
	Poluzowały się przewody wewnątrz układu elektrycznego.	Po wyłączeniu oprawy oświetleniowej podłącz ponownie wszelkie luźne przewody.
	Oprawa oświetleniowa nie jest zasilana.	Sprawdź, czy wyłącznik automatyczny i / lub przełącznik ścienny są włączone.
	Inne źródło światła powoduje, że urządzenie błędnie wykrywa światło dzienne.	Wyłącz światła w otoczeniu.
Oświetlenie nie wyłącza się po upływie ustawionego czasu.	Ustawiono zbyt długi czas.	Skróć czas (używając pokrętła TIME).
	Urządzenie działa w trybie wyłączzonego czujnika ruchu.	Włącz czujnik ruchu
	Ciągły ruch w strefie wykrywania.	Zmień strefę wykrywania / położenie urządzenia
	Włączenie oświetlenia w strefie wykrywania powoduje reakcję czujnika na zmianę temperatury.	Zmień strefę wykrywania / położenie urządzenia
W przypadku ustawienia elementów sterujących w świetle dziennym odległość wykrywania ulega skróceniu.	Zakłócenia spowodowane przez światło słoneczne.	Ponownie ustaw sterowanie w nocy.



RO Siguranță

Avertisment



ATENȚIE! Nu utilizați cu variator de tensiune.

IMPORTANT – Păstrați aceste informații pentru referințe viitoare: citiți cu atenție.

- Aceste instrucțiuni sunt pentru siguranța dumneavoastră. Vă rog să citiți cu atenție aceste instrucțiuni înainte de instalarea produsului și să le păstrați pentru referințe ulterioare.
- Instalarea produsului trebuie să fie realizată de către o persoană competentă în conformitate cu cerințele legale în vigoare.
- Verificați prezența tuturor componentelor.
- Înlăturați întregul ambalaj, pungi etc de pe produs.
- Stabiliți zona cea mai potrivită pentru instalarea produsului dumneavoastră.

ATENȚIE: Gradul de protecție IP44 este garantat doar atunci când produsul este montat și etanșat corect.

- Evitați amplasarea produsului într-un mediu coroziv.
- Consultați mereu desenul de instalare atunci când fixați produsul.
- Produsul trebuie să fie montat în siguranță pe suprafața de instalare utilizând șuruburile și prizele de perete furnizate. Șuruburile și prizele de perete furnizate sunt potrivite doar pentru zidărie. Alte accesorii care nu sunt furnizate trebuie să fie cumpărate separat.
- Asigurați-vă că nu perforați vreo țevă sau cablurile principale de sub suprafața de montare în timpul realizării găurilor pentru instalare.

IMPORTANT: Punctele de fixare alese trebuie să poată să susțină întreaga greutate a produsului.

- Vă recomandăm să legați produsul la un comutator extern / de perete, pentru a putea dezactiva funcția de detecție a mișcării, dacă este necesar.
- Schema electrică de conexiuni este doar ca referință. Utilizați mereu marcajele terminale pentru realizarea conexiunilor. Asigurați-vă că toate conexiunile electrice sunt bine realizate și că toate lițele sunt prinse de blocul electric terminal.
- Niciodată nu plasați obiecte pe produs și nici nu agățați nimic de produs.
- Nu folosiți niciodată cablul de alimentare pentru a susține produsul cu el.
- Atunci când produsul nu luminează după instalare:
 - > Verificați să nu existe pană de curent.
 - > Verificați ca toate conexiunile să fie securizate.
- Dacă aveți dubii despre instalarea / utilizarea acestui produs, consultați un electrician calificat.
- Mereu deconectați produsul cel puțin 10 minute permițând răcirea înaintea activităților de mentenanță sau activităților de ajustare.
- Se recomandă programarea unor intervenții regulate de întreținere, pentru a menține curățenia suprafeței.

**Date tehnice**

Tensiunea de alimentare:	220-240 V~, 50 Hz
Tip bec:	1 x Max. 60 W E27 (verificați dimensiunile becului în raport cu spațiul disponibil)
	Acest produs respectă cerințele de conformitate ale reglementărilor sau directivelor europene aplicabile.
	Produs clasa I, împământarea este obligatorie.
IP44	Rezistent la stropire
	Deșeurile produselor electrice nu trebuie să fie eliminate împreună cu deșeurile menajere. Vă rog să eliminați deșeurile menajere în locurile special amenajate. Contactați autoritățile locale sau magazinul de unde ați achiziționat produsul pentru detalii referitoare la reciclare.
	Atenție! Nu utilizați cu variator de tensiune.
xxWyy	xx-anul; yy-săptămână din an

Garanție

- Avem o grijă deosebită să selectăm materiale de înaltă calitate și să utilizăm tehnici de fabricare care ne permit să creăm produse care încorporează designul și durabilitatea. Acest produs beneficiază de garanție din partea producătorului de 2 ani pentru defectele de fabricație, de la data achiziției (dacă este cumpărat din magazin) sau de la data livrării (dacă este cumpărat online), fără niciun cost suplimentar pentru uz casnic normal (nu profesional sau comercial).

- Pentru a efectua o solicitare în temeiul acestei garanții, trebuie să prezentați dovada achiziției (cum ar fi, chitanța de vânzare/ bonul fiscal, factura de achiziție sau alte dovezi admisibile conform legii aplicabile); vă rugăm să păstrați dovada achiziției într-un loc sigur. Pentru ca această garanție să se aplice, produsul achiziționat trebuie să fie nou, garanția neaplicându-se pentru produse la mâna a doua sau produse de prezentare. Cu excepția cazului în care legislația aplicabilă prevede altfel, orice produs înlocuitor livrat în baza prezentei garanții va beneficia de garanție doar până la expirarea perioadei inițiale de garanție.
- Prezenta garanție acoperă defecțiunile produsului și erorile de funcționare, cu condiția ca produsul să fi fost utilizat în scopul prevăzut și să fi fost instalat, curățat, îngrijit și întreținut în conformitate cu informațiile conținute în termenii și condițiile prezente, manualul de utilizare și practicile standard, cu condiția ca practicile standard să nu fie în contradicție cu manualul de utilizare.
- Această garanție nu acoperă defectele și deteriorările provocate de uzura normală sau daunele care pot fi rezultatul utilizării necorespunzătoare, instalării sau asamblării defectuoase, neglijenței, accidentelor, utilizării greșite sau modificărilor aduse produsului. Cu excepția cazului în care legislația aplicabilă prevede altfel, prezenta garanție nu va acoperi, în niciun caz, costurile suplimentare (de expediere, deplasare, deinstalare și reinstalare, manoperă etc.) sau daunele directe și indirecte.
- Dacă produsul este defect, îl vom înlocui sau îți vom rambursa banii, într-un interval de timp rezonabil.
- Drepturile acoperite de această garanție sunt aplicabile în țara în care ați achiziționat produsul. Întrebările legate de garanție trebuie adresate magazinului de la care ați achiziționat produsul.
- Garanția este suplimentară drepturilor dvs. legale și nu le afectează.
- Dacă achiziționați acest produs din Turcia sau România, veți primi o garanție.



Ghid de depanare

Problemă	Cauză posibilă	Soluție
Lumina nu se aprinde atunci când este mișcare în aria de acoperire.	Întreprupătorul de alimentare este oprit.	Verifică dacă alimentarea este pornită la disjunctor/comutatorul de perete interior.
	Accesorii de iluminat nu este fixat corect pe placa de montare, dacă aceasta este o instalație nouă (pinii nu sunt bine fixați în regleta de conexiuni).	Reatașează corpul de iluminat la bază și asigură-te că pinii sunt fixați bine în regleta de conexiuni.
	Circuitul este incorect (dacă aceasta este o instalație nouă).	Verifică conexiunile și asigură-te că niciuna nu este slăbită.
	Senzorul este orientat în direcția greșită. Zona de detectare nu este stabilită corect.	Reorientează senzorul pentru a acoperi zona dorită.
	Verifică lampa, iar dacă becul s-a ars, înlocuiește-l.	Asigură-te că becul este fixat corect în suportul lămpii.
	O altă sursă de lumină determină unitatea să perceapă că este zi.	Stinge luminile din jur
Lumina se aprinde în timpul zilei.	Unitatea este amplasată într-o zonă umbră.	Aprinde o lanternă și îndreaptă fasciculul de lumină spre senzor. Dacă lumina se stinge, atunci corpul de iluminat este montat într-o zonă care nu permite intrarea unei cantități suficiente de lumină în senzor. Mută produsul în alt loc.
	Butonul LUX este în poziția zi.	Rotește butonul LUX în sens antiorar pentru setarea de lumină dorită.
	Unitatea poate fi instalată într-un loc relativ întunecat.	În timpul zilei, rotește ușor butonul LUX în sens antiorar. După ce lampa se stinge, intră în zona de detectare; dacă senzorul PIR este declanșat, rotește în continuare butonul LUX în sens antiorar și intră din nou în zona de detectare. Repetă pașii de mai sus până când senzorul nu se mai activează atunci când intri în zona de detectare.



Problemă	Cauză posibilă	Soluție
Lumina se aprinde fără niciun motiv aparent.	Produsul este conectat printr-un variator de tensiune sau un temporizator.	Nu folosi un variator de tensiune sau un temporizator pentru a controla produsul. Înlocuiește variatorul de tensiune sau temporizatorul cu un comutator standard de perete.
	Comanda „SENS” este setată la un nivel prea ridicat.	Micșorează nivelul setării „SENS”.
	Vântul mișcă tufișurile și copacii din zona de detectare.	Mută unitatea în alt loc.
	Sunt detectate mașinile de pe stradă.	Mută unitatea în alt loc.
	Obiecte reflectorizante (de exemplu, o piscină) în aria de acoperire.	Mută unitatea în alt loc.
	Lumina soarelui cade pe lentilă.	Montează unitatea într-un loc ferit.
	Unitatea detectează mișcare în zona de detectare.	Testează senzorul de mișcare acoperind lentila curbată frontală cu o bucată de carton pentru a bloca vederea. Dacă lumina se stinge, atunci ceva din zona de detectare declanșează senzorul. Mută unitatea în alt loc sau modifică sensibilitatea (distanța) senzorului.
Aria de acoperire a senzorului este redusă.	Alege un loc adecvat pentru instalarea produsului, departe de copaci, fantele de evacuare a aerului cald, semafor și trafic, care pot afecta funcționarea acestuia.	Mută unitatea în alt loc.
Luminile stau aprinse continuu.	Produsul este conectat printr-un variator de tensiune sau un temporizator.	Nu folosi un variator de tensiune sau un temporizator pentru a controla produsul. Înlocuiește variatorul de tensiune sau temporizatorul cu un comutator standard de perete.
	Asigură-te că unitatea este poziționată astfel încât să nu detecteze obiecte nedorite, de exemplu mașini / oameni care se deplasează pe drumul / trotuarul de lângă proprietatea ta. Ocazional, vântul poate activa senzorul. (Uneori pasajele dintre clădiri, etc. pot cauza un efect de „tunel de vânt”).	Mută unitatea în alt loc.
	Unitatea funcționează în modul cu senzorul de mișcare dezactivat.	Activează senzorul de mișcare.



Problemă	Cauză posibilă	Soluție
Luminile se aprind și se sting intermitent.	Este posibil ca lumina sau căldura de la becuri să pornească sau să oprească senzorul.	Mută unitatea în alt loc, departe de sursa de lumină.
	Senzorul detectează lumina reflectată de corpul de iluminat.	1. Schimbă poziția capului de iluminat, orientându-l în direcția opusă suprafețelor reflectorizante. 2. Mută unitatea în alt loc unde nu se mai reflectă lumină.
Senzorul nu funcționează noaptea.	Nivelul luminii ambientale din zonă poate fi prea ridicat pentru a permite funcționarea la setarea curentă LUX.	Pe timpul nopții, ajustează ușor comanda LUX în sens antiorar/ în sens orar (în funcție de caz) până când se aprinde lampa.
	S-au desfăcut cablurile electrice.	După oprirea corpului de iluminat, reconectează orice cabluri desfăcute.
	Corpul de iluminat nu este alimentat.	Verifică dacă alimentarea este pornită la disjunctur și/sau comutatorul de pe perete.
	O altă sursă de lumină determină unitatea să perceapă că este zi.	Stinge luminile din jur.
Lumina nu se stinge după scurgerea timpului setat.	Intervalul de timp este prea lung.	Micșorează intervalul de timp (butonul TIME).
	Unitatea funcționează în modul cu senzorul de mișcare dezactivat.	Activează senzorul de mișcare.
	Mișcare continuă în zona de detectare.	Modifică zona de detectare / Mută unitatea în alt loc.
	Lumina din zona de detectare determină senzorul să răspundă ca urmare a schimbării temperaturii.	Modifică zona de detectare / Mută unitatea în alt loc.
La setarea comenzilor în timpul zilei, distanța de detectare se reduce.	Interferența luminii soarelui.	Resetează comenzile în timpul nopții.

**ES Seguridad****Advertencia**

ATENCIÓN! No utilizar con regulador de intensidad.

IMPORTANTE - Guarde esta información para futuras consultas: lea atentamente.

- Estas instrucciones son para su seguridad. Por favor, léalas por completo antes de proceder a la instalación y consérvelas para futura referencia.
- La instalación debe llevarla a cabo una persona competente de acuerdo al reglamento electrotécnico de baja tensión (Real Decreto 842/2002).
- Compruebe el paquete y asegúrese de que contiene todos los componentes enumerados.
- Retire el embalaje del producto.
- Decida el lugar donde va a colocar el producto.

PRECAUCIÓN: IP44 está garantizado cuando el producto está correctamente instalado y sellado.

- Evite siempre situar el producto en ambientes corrosivos.
- Consulte siempre el esquema de montaje para orientarse del producto.
- El producto se debe asegurar firmemente a la superficie de montaje utilizando los tornillos y tarugos incluidos. Los tarugos y tornillos incluidos son aptos solo para muros sólidos. Para cualquier otro tipo de pared, asegúrese de utilizar los tornillos y tarugos adecuados.
- Taladre los agujeros con cuidado de no dañar tuberías ni cables de suministro eléctrico que haya bajo la superficie.

IMPORTANTE: El(los) punto(s) de fijación seleccionados deben ser capaces de sostener el peso completo de la instalación.

- Le recomendamos que conecte este producto a un interruptor externo o de pared con el fin de desactivar la función de detección de movimiento, si es necesario.
- El diagrama eléctrico es solo una referencia. Siempre consulte el marcado del terminal para el cableado. Asegúrese que todos los terminales eléctricos están apretados y el cableado quede fuera del terminal.
- Nunca cuelgues ni coloques nada sobre el producto.
- Nunca utilice los cables de alimentación para sujetar el peso del producto.
- Si el producto no se ilumina después de la instalación:
 - > Asegúrese que hay corriente.
 - > Asegure que todas las conexiones son correctas.
- Si tiene alguna duda acerca del montaje / el uso de este producto, consulte a un electricista cualificado.
- Desconecte el producto de la red eléctrica como mínimo 10 minutos antes de realizar cualquier mantenimiento o ajuste, para asegurar la refrigeración.
- Se recomienda tener un programa de cuidado y mantenimiento regular para mantener en buen estado la superficie.

**Datos técnicos**

Tensión de alimentación:	220-240 V~, 50 Hz
Tipo de bombilla:	1 x Max. 60 W E27 (verifique las dimensiones de la bombilla en relación al espacio disponible)
	Este producto cumple los requisitos de conformidad de los reglamentos o las directivas europeas aplicables.
	Producto de clase I, debe tener toma de tierra.
IP44	Resistente a salpicaduras
	Los productos eléctricos usados no deben incluirse en los desperdicios domésticos. Por favor, utilice las instalaciones a su disposición para un tratamiento específico de los mismos. Pregunte a las autoridades locales o a su minorista cómo puede reciclar.
	Atención no utilizar con regulador de intensidad.
xxWyy	xx-año; yy-semana del año

Garantía

- Nos ocupamos especialmente en seleccionar materiales de alta calidad y usar técnicas de fabricación que nos permitan crear productos que aporten diseño y durabilidad. Este producto tiene una garantía del fabricante de 2 años frente a defectos de fabricación, a partir de la fecha de adquisición (si se adquiere en una tienda) o de entrega (si se adquiere por Internet), sin coste adicional para uso normal doméstico (ni profesional ni comercial).
- Para presentar una reclamación en el marco de esta garantía, deberá presentar el comprobante de compra (como un recibo, factura de compra u otras pruebas admisibles en virtud de la ley aplicable); conserve su comprobante de compra en un lugar seguro. Para poder acogerse a esta garantía, el producto adquirido deberá ser nuevo; la garantía no se aplicará a productos de segunda mano o productos de exposición. A menos que la legislación vigente indique lo contrario, todo producto de sustitución entregado conforme a esta garantía estará cubierto solo hasta la fecha de vencimiento de la garantía original.
- La presente garantía cubre los fallos y anomalías del producto siempre y cuando este se haya utilizado para los fines para los que está destinado y que su instalación, limpieza, cuidado y mantenimiento se hayan efectuado de conformidad tanto con la información descrita en estos términos y condiciones y en el manual del usuario, como con la práctica habitual, siempre y cuando esta no entre en conflicto con el contenido del manual de usuario.
- Esta garantía no cubre defectos ni daños causados por el desgaste normal, ni daños que pudiesen ser resultado de usos indebidos, instalaciones o montajes deficientes, negligencia, accidente, uso indebido o modificación del producto. A menos que se indique lo contrario en la ley aplicable, esta garantía no cubre, bajo ningún concepto, los gastos accesorios (transporte, movimiento, costes de desinstalación y reinstalación, mano de obra, etc.) ni los daños directos o indirectos.
- Si el producto presenta algún defecto, procederemos a sustituirlo o a reembolsarle su importe dentro de un plazo razonable.
- Los derechos en virtud de esta garantía tendrán vigencia en el país donde haya adquirido el producto. Las consultas relacionadas con la garantía deberán dirigirse a la tienda en la que adquirió el producto. La garantía es complementaria y no afecta a sus derechos legales.
- Si adquirió este producto en España, el distribuidor será responsable de las faltas de conformidad del producto según las disposiciones establecidas en los artículos 114 a 124 del Real Decreto Legislativo 1/2007, con fecha del 16 de noviembre, por el que se aprueba el texto refundido de la Ley General para la Defensa de los Consumidores y Usuarios y otras leyes complementarias.

**Resolución de problemas**

Síntoma	Posible causa	Solución
La luz no se enciende cuando hay movimiento en el área de cobertura.	El interruptor de alimentación está apagado.	Compruebe que la alimentación del disyuntor/interruptor de pared interno está ENCENDIDA.
	Si se trata de una instalación nueva, el accesorio de iluminación no está correctamente fijado a la placa de montaje (los pasadores no están completamente asentados en el bloque de terminales).	Vuelva a instalar el accesorio de iluminación en la base y asegúrese de que los pasadores están completamente asentados en el bloque de terminales.
	El cableado del circuito no es correcto (si se trata de una instalación nueva).	Compruebe las conexiones del cableado y asegúrese de que no hay conexiones flojas.
	El sensor no está orientado correctamente. La zona de detección no está bien enfocada.	Vuelva a orientar el sensor para cubrir la zona deseada.
	Compruebe la lámpara. Si la bombilla no funciona, sustitúyala.	Asegúrese de que la bombilla está correctamente colocada en el portalámparas.
	Otra fuente de luz hace creer a la unidad que es de día.	Apague las luces cercanas
La luz se enciende durante el día.	La unidad está ubicada en una zona a la sombra.	Ilumine el sensor con una linterna. Si la luz se apaga, significa que no llega suficiente luz a la zona en la que está montada el accesorio. Cambie la ubicación del producto.
	El mando LUX está colocado en la posición de luz diurna.	Gire el mando LUX hacia la izquierda hasta conseguir el ajuste de iluminación deseado.
	La unidad podría estar instalada en un lugar relativamente oscuro.	Durante el día, gire el control LUX ligeramente hacia la izquierda. Cuando la lámpara se apague, entre en el área de detección. Si el PIR sigue activándose, ajuste el mando LUX más a la izquierda y vuelva a entrar en la zona de detección. Repita el procedimiento anterior hasta que el sensor no se active al entrar en el área de detección.



Síntoma	Posible causa	Solución
La luz se enciende de manera inesperada.	El producto está conectado a un atenuador o programador.	No utilice un atenuador ni un programador para controlar el producto. Sustituya el atenuador o el programador por un interruptor de pared de encendido/apagado convencional.
	El ajuste del control "SENS" es demasiado elevado.	Reduzca el ajuste de "SENS"
	El viento está moviendo los árboles y los arbustos que hay en la zona de detección.	Coloque la unidad en otra ubicación.
	Se están detectando vehículos de la calle.	Coloque la unidad en otra ubicación.
	Existen objetos reflectantes (por ejemplo, una piscina) en el área de cobertura.	Coloque la unidad en otra ubicación.
	La luz solar incide en la lente.	Monte la unidad en un lugar cubierto.
	La unidad está detectando movimiento en la zona de detección.	Compruebe el funcionamiento del sensor de movimiento cubriendo la lente curvada frontal con un cartón para bloquear su visión. Si la luz se apaga, existe algún elemento en la zona de detección que está activando el sensor. Coloque la unidad en otra ubicación o cambie la sensibilidad (distancia) del sensor.
El área de cobertura del sensor es insuficiente.	Elija una ubicación adecuada para instalar el producto, alejada de elementos como árboles, polvo caliente procedente de ventiladores, alumbrado público y tráfico que puedan interferir en su funcionamiento.	Coloque la unidad en otra ubicación.
Las luces permanecen constantemente encendidas.	El producto está conectado a un atenuador o programador.	No utilice un atenuador ni un programador para controlar el producto. Sustituya el atenuador o el programador por un interruptor de pared de encendido/apagado convencional.
	Asegúrese de que la ubicación de la unidad no le permita detectar obstáculos de forma accidental, como vehículos o personas que pasen cerca de su vivienda. De forma ocasional, el viento podría activar el sensor (asimismo, los pasajes entre edificios y otros elementos pueden producir un efecto de "túnel de viento").	Coloque la unidad en otra ubicación.
	La unidad está funcionando en el modo de desactivación del sensor de movimiento.	Activación del sensor de movimiento



Síntoma	Posible causa	Solución
Las luces parpadean.	El calor o la luz de las bombillas podrían estar activando y desactivando el sensor	Cambie la ubicación de la unidad y sitúela lejos de la fuente de luz.
	El sensor detecta la luz reflejada del accesorio de iluminación.	1. Cambie la posición del cabezal para desviarla de cualquier superficie reflectante. 2. Coloque la unidad en otra ubicación de forma que no se detecte la luz reflejada.
El sensor no funciona por la noche.	El nivel de luz ambiental de la zona podría ser demasiado intenso para permitir el funcionamiento con el ajuste de LUX actual.	Durante la noche, ajuste lentamente el control LUX hacia la izquierda o hacia la derecha (según sea apropiado) hasta que la lámpara se ilumine.
	El cableado del interior del sistema eléctrico se ha aflojado.	Tras apagar el accesorio, vuelva a conectar cualquier cable que se haya aflojado.
	No llega suministro eléctrico al accesorio.	Compruebe que el suministro del disyuntor o el interruptor de pared están encendidos.
	Otra fuente de luz hace creer a la unidad que es de día.	Apague las luces cercanas.
La luz no se apaga una vez transcurrido el tiempo configurado.	El tiempo configurado es demasiado largo.	Reduzca el tiempo (mando TIME).
	La unidad está funcionando en el modo de desactivación del sensor de movimiento.	Activación del sensor de movimiento
	Existe movimiento constante en la zona de detección.	Cambie la zona de detección o cambie la ubicación de la unidad.
	Se enciende la luz en la zona de detección, lo que provoca que el sensor reaccione debido al cambio de temperatura.	Cambie la zona de detección o cambie la ubicación de la unidad.
Cuando se ajustan los controles a la luz del día, la distancia de detección se reduce.	Interferencia debido a la luz solar.	Restablezca los controles por la noche.

**PT Segurança****Aviso**

CUIDADO! Não utilize com variador de intensidade.

IMPORTANTE - Guardar para consultar en el futuro: leer detenidamente.

- Estas instruções servem para sua segurança. Por favor, leia-as com atenção antes da instalação e guarde-as para futuras referências.
- Todas as ligações deverão ser efetuadas por uma pessoa competente, de acordo com as normas locais.
- Verifique a caixa e certifique-se de que tem todas as peças listadas.
- Retire todo o material de empacotamento, de embrulho, etc., do produto.
- Escolha um local adequado para o seu produto.





ATENÇÃO: O IP44 é garantido quando o produto está corretamente instalado e vedado.

- Evite, sempre, que o produto esteja localizado num ambiente corrosivo.
- Consulte sempre o esboço de instalação para informações quanto ao produto.
- O produto deverá ser bem fixado na superfície de montagem, com os parafusos e buchas fornecidas. Os parafusos e buchas fornecidas são adequados apenas para “alvenaria”. Outros tipos de fixadores não são fornecidos e terão de ser adquiridos.
- Tenha cuidado para não perfurar tubagens ou cabos de alimentação por detrás da superfície durante a preparação dos orifícios de fixação.

IMPORTANTE: Os pontos de fixação selecionados têm de ser capazes de suportar o peso por completo da instalação de iluminação.

- Recomendamos que ligue este produto a um interruptor externo / de parede, de forma a desalivar a função de deteção de movimento, se necessário.
- O diagrama da cablagem serve apenas de referência. Consulte sempre a marca do terminal quanto à cablagem. Certifique-se de que todas as ligações elétricas estão bem fixadas e que não são deixadas tiras soltas fora do bloco do terminal.
- Nunca coloque nada em cima do produto nem suspenda nada em nenhuma parte deste produto.
- Nunca use os cabos do terminal para sustentar o peso do produto.
- Quando o produto não acende após a instalação:
 - > Certifique-se de que não há qualquer falha de eletricidade.
 - > Certifique-se de que todas as ligações estão correias.
- Se tiver dúvidas quanto à instalação / utilização deste produto, consulte um electricista qualificado.
- Desligue sempre o produto da alimentação pelo menos 10 minutos antes de proceder à manutenção ou ajuste, para que este possa arrefecer.
- É recomendado ter um plano regular de cuidado e manutenção para manter a superfície em bom estado.

**Dados técnicos**

Voltagem de alimentação:	220-240 V~, 50 Hz
Tipo de lâmpada:	1 x Max. 60 W E27 (verifique as dimensões da lâmpada relativamente ao espaço disponível)
	Este produto está em conformidade com os requisitos das diretivas e regulamentos europeus aplicáveis.
	Produto de classe I. Tem de ser ligado à terra.
IP44	À prova de salpicos
	Os produtos elétricos residuais não deverão ser eliminados juntamente com o lixo doméstico comum. Por favor, recicle, se houver instalações adequadas para isso. Consulte as autoridades locais ou o seu revendedor quanto a conselhos de reciclagem.
	Cuidado não utilize com variador de intensidade.
xxWyy	xx-ano; yy-semana do ano

Garantia

- Empenhamo-nos especialmente na seleção cuidada de materiais de elevada qualidade e utilizamos técnicas de fabrico que nos permitem criar produtos que incorporam design e durabilidade. Este produto tem uma garantia do fabricante de 2 anos contra defeitos de fabrico, a partir da data de compra (se comprado na loja) ou data de entrega (se comprado online), sem custo adicional para uso doméstico normal (não profissional ou comercial).
- Para apresentar uma reclamação ao abrigo desta garantia, é necessário apresentar a prova de compra (tal como um recibo, uma fatura de compra ou outra prova admissível em conformidade com a lei em vigor). Mantenha o comprovativo de compra num lugar seguro. Para esta garantia se aplicar, o produto comprado tem de ser novo; não se aplica a produtos em segunda mão ou a produtos de exibição. Salvo disposição em contrário na lei em vigor, a garantia de qualquer produto de substituição expira no final do período da garantia do produto original.
- Esta garantia cobre defeitos e falhas de produto, desde que o produto tenha sido utilizado para o fim a que se destina e tenha sido sujeito à instalação, limpeza, manutenção e a cuidados de acordo com as informações contidas nestes termos e condições, no manual do utilizador e na prática padrão, desde que a mesma não contrarie o manual de utilizador.
- Esta garantia não cobre defeitos e danos causados pelo desgaste normal, nem danos que possam resultar de utilização indevida, instalação ou montagem incorreta, negligência, acidentes, utilizações indevidas ou modificações do produto. Salvo disposição em contrário na lei em vigor, esta garantia não abrange, em caso algum, custos auxiliares (expedição, deslocação, custos de desinstalação e reinstalação, mão-de-obra, etc), ou danos diretos e indiretos.
- Se o produto apresentar algum defeito, iremos, dentro de um prazo razoável, proceder à substituição ou ao reembolso.
- Os direitos no âmbito desta garantia têm força executiva no país onde adquiriu este produto. As questões relativas à garantia devem ser esclarecidas na loja onde adquiriu o produto. A garantia complementa e não afeta os seus direitos legais.
- Se adquiriu este produto em Portugal - o distribuidor é responsável por quaisquer defeitos de conformidade do produto de acordo com os termos da lei relativa a garantias (Decreto-Lei N.º 67/2003), aditada pelo Decreto-Lei N.º 84/2008.

**Resolução de problemas**

Sintoma	Causa possível	Solução
A luz não se acende quando existe movimento na área de cobertura	O interruptor de alimentação está desligado.	Verifique se a alimentação está LIGADA no disjuntor/interruptor de parede interno.
	O acessório de iluminação não está devidamente fixado à placa de montagem, se se tratar de uma instalação nova (os pinos não estão totalmente assentes no ligador).	Volte a instalar o acessório de iluminação na base e certifique-se de que os pinos estão totalmente assentes no ligador.
	A cablagem do circuito está incorreta (caso se trate de uma instalação nova).	Verifique as ligações da cablagem e certifique-se de que não existem ligações soltas.
	O sensor está apontado na direção errada. Zona de deteção direcionada incorretamente	Volte a apontar o sensor de modo a cobrir a área pretendida
	Verifique a lâmpada e, se estiver fundida, substitua-a.	Certifique-se de que a lâmpada está corretamente colocada no suporte de lâmpadas
	Outra fonte de luz está a fazer com que a unidade considere que é de dia.	Desligue as luzes circundantes
A luz acende-se durante o dia.	A unidade está localizada na área com sombra.	Acenda uma lanterna na direção do sensor. Se a luz se apagar, significa que o acessório de iluminação está montado numa área que não permite a entrada de luz suficiente no sensor. Reposicione o produto.
	O botão LUX está definido para a posição de luz diurna.	Rode o botão LUX para a esquerda para se adequar à regulação de luz pretendida
	A unidade pode estar instalada num local relativamente escuro	Durante o dia, rode o controlo LUX ligeiramente para a esquerda. Quando a lâmpada se apagar, entre na área de deteção; se o PIR continuar a ser ativado, ajuste o LUX mais para a esquerda e entre novamente na zona de deteção. Repita o procedimento acima até que o sensor não seja ativado quando entra na área de deteção.



Sintoma	Causa possível	Solução
A luz acende-se sem motivo aparente.	O produto é ligado através de um elemento de regulação ou programador	Não utilize um elemento de regulação ou programador para controlar o produto. Substitua elemento de regulação ou programador por um interruptor de parede padrão de ligar/desligar
	O controlo de "SENS" está definido para um valor demasiado elevado	Diminua a definição de "SENS"
	O vento está a deslocar árvores e arbustos na zona de deteção	Reposicione a unidade
	Estão a ser detetados veículos na rua	Reposicione a unidade
	Existem objetos refletivos (tal como uma piscina) na área de cobertura.	Reposicione a unidade
	A luz solar está a incidir sobre a lente	Monte a unidade num local abrigado
	A unidade está a detetar movimento na zona de deteção.	Teste o sensor de movimento cobrindo a lente curva dianteira com cartão para bloquear a vista. Se a luz se apagar, significa que algo na zona de deteção está a acionar o sensor. Reposicione a unidade ou altere a sensibilidade (distância) do sensor.
A área de cobertura do sensor é fraca.	Escolha um local adequado para a instalação do produto, longe de árvores, poeiras de ventiladores quentes, iluminação pública e trânsito, uma vez que isto pode interferir com o respetivo funcionamento	Reposicione a unidade
As luzes permanecem acesas continuamente	O produto é ligado através de um elemento de regulação ou programador	Não utilize um elemento de regulação ou programador para controlar o produto. Substitua elemento de regulação ou programador por um interruptor de parede padrão de ligar/desligar
	Certifique-se de que a unidade não está posicionada para detetar objetos indesejados, por exemplo, veículos/ pessoas em estradas/caminhos junto à sua propriedade. Ocasionalmente, o vento pode ativar o sensor. (Por vezes, as passagens entre edifícios, etc., podem causar um efeito de "túnel de vento".)	Reposicione a unidade
	A unidade funciona com o sensor de movimento no modo de desativação.	Ativar o sensor de movimento



Sintoma	Causa possível	Solução
As luzes estão intermitentes	O calor ou a luz das lâmpadas pode estar a ligar e desligar o sensor	Coloque a unidade num local afastado da fonte de luz.
	O sensor está a detetar a luz refletida do acessório de iluminação.	1. Mude a posição da cabeça de luz, direcionando a luz para longe das superfícies refletoras. 2. Coloque a unidade num local diferente onde já não provoque o efeito de luz refletida.
O sensor não funciona à noite	O nível de luz ambiente na área pode ser demasiado brilhante para permitir o funcionamento na definição atual de LUX.	Durante as horas em que está escuro, ajuste o controlo de LUX lentamente para a esquerda/direita (escolha o que for adequado) até que a lâmpada apenas se acenda
	A cablagem no interior do sistema elétrico soltou-se.	Depois de desligar o acessório de iluminação, volte a ligar qualquer cablagem solta.
	O acessório de fixação não está a receber energia.	Verifique se o disjuntor e/ou o interruptor de parede estão ligados.
	Outra fonte de luz está a fazer com que a unidade considere que é de dia.	Desligue as luzes circundantes
A luz não se apaga depois de decorrido o tempo definido	O tempo está definido para uma duração demasiado longa.	Reduza o tempo (botão TIME)
	A unidade funciona com o sensor de movimento no modo de desativação.	Ativar o sensor de movimento
	Movimento contínuo na zona de deteção	Altere a zona de deteção/reposicione a unidade
	A luz utilizada na zona de deteção está a fazer com que o sensor responda, como resultado da alteração da temperatura	Altere a zona de deteção/reposicione a unidade
Ao definir os controlos com luz do dia, a distância de deteção torna-se mais curta.	Interferência da luz solar.	Volte a definir os controlos à noite.



TR Güvenlik

Uyarı



UYARI! Dimmer ile kullanıma uygun değildir.

ÖNEMLİ – Bu bilgileri daha sonra kullanmak üzere saklayın: dikkatle okuyun.

- Bu talimatlar güvenliğinizi içindir. Lütfen montajdan önce talimatların tamamını okuyun ve gelecekte başvuru için saklayın.
- Tüm bağlantı parçaları yerel yönetmeliklere göre yetkili bir kişi tarafından monte edilmelidir.
- Paketi kontrol edin ve listede yer alan tüm parçaların paket içinde bulunduğundan emin olun.
- Üründen tüm paketleme, ambalaj vb. malzemeyi çıkarın.
- Ürününüzü yerleştirmek için uygun bir konum seçin.

DİKKAT: Ürünün uygun şekilde monte edilip yapılandırılması durumunda IP44 garantilidir.

- Ürünü paslandırıcı ortamlarda bulundurmaktan daima kaçının.
- Ürünün yönü için daima montaj şemasına müracaat edin.
- Ürün, birlikte verilen vidalar ve dübellere kullanılarak montaj yüzeyine güvenli bir şekilde monte edilmelidir. Ürünle birlikte verilen vida ve dübellere sadece sert duvarlar için uygundur. Diğer duvar türleri için doğru vida ve dübellere kullanıldığından emin olun.
- Matkapla delik açarken duvarın arkasında yer alan boru ve kabloları hasar vermemeye dikkat edin.

ÖNEMLİ: Seçilen bağlantı noktası / noktaları lamba bağlantısının tam ağırlığını destekleyebilmelidir.

- Gerekliğinde hareket algılama işlevinin devre dışı bırakılabilmesi için bu ürünün harici / duvar anahtarına bağlanmasını öneririz.
- Kabloleme şeması sadece referans amaçlıdır. Kabloleme için her zaman terminallerdeki işaretlere uyun. Tüm elektrik bağlantılarının sıkı olduğundan ve terminal bloğunda birkaç telin gevşek olmadığından emin olun.
- Asla ürünün üzerine bir şey koymayın veya herhangi bir bölümüne bir şey asmayın.
- Ürünün ağırlığını taşımak için asla terminal kablolarını kullanmayın.
- Ürün montajdan sonra yanmıyorsa:
 - > Elektrik arızası olmadığından emin olun.
 - > Tüm bağlantıların emniyete alındığından emin olun.
- Bu ürünün montajı / kullanımı hakkında şüpheniz varsa, yetkili bir elektrikçiye danışın.
- Üründe bakım veya ayar yapmadan önce her zaman ürünün elektrik bağlantısını keserek en az 10 dakika soğumaya bırakın.
- Yüzeyin iyi bir durumda korunması için düzenli bir bakım programının izlenmesi önerilir.

**Teknik veriler**

Besleme Gerilimi:	220-240 V~, 50 Hz
Ampul Tipi:	1 x Maks. 60 W E27 (mevcut alana göre ampul boyutlarını kontrol edin)
	Bu ürün, geçerli Avrupa Tüzüklerinin veya Direktiflerinin uygunluk gerekliliklerine uygundur.
	Sınıf I ürün, toprak bağlantısı yapılmalıdır.
IP44	Siçramaya karşı korumalı
	Kullanılmış elektrikli ürünler ve ev atıklarının birlikte atılmaması gerekir. Elektrikli / Elektronik ürünler veya pil içerisinde bulunan bazı kimyasallar sağlığa ve çevreye zararlı olabilir. Tesislerinin bulunduğu yerlerde geri dönüşümünü sağlayınız. Geri dönüşüm tavsiyesi için yerel yetkililer veya satış noktasından bilgi alınız.
	Uyarı dimmer ile kullanıma uygun değildir.
xxWyy	xx-yıl: yy-yılın haftası

Garanti

- Yüksek kaliteli malzemeler seçmeye ve tasarım ile dayanıklılığı bir arada sunan ürünler ortaya çıkarmamızı sağlayan üretim tekniklerini kullanmaya özen gösteririz. Bu ürün üretim hatalarına karşı, (mağazadan alındıysa) satın alma tarihinden veya (internet üzerinden alındıysa) teslimat tarihinden itibaren normal ev kullanımı için (profesyonel veya ticari olmayan) ek bir maliyet olmadan üreticinin sağladığı bir garanti süresine 2 yıllık sahiptir.
- Bu garanti süresi kapsamında talepte bulunmak için ürünü satın aldıđınıza dair bir kanıt sunmalısınız (satış makbuzu, fatura veya yürürlükteki kanun kapsamında kabul edilebilecek başka bir kanıt), lütfen satın alma kanıtınızı güvenli bir yerde muhafaza edin. Bu garantinin geçerli olması için satın aldıđınız ürünün yeni olması gerekir, ikinci el veya teşhir ürünleri bu kapsamda değildir. Yürürlükteki kanunda aksi belirtilmedikçe bu garanti kapsamında verilen herhangi bir ikame ürüne yalnızca orijinal ürünün garanti süresi bitimine kadar garanti verilir.
- Bu garanti; ürünün amacına uygun kullanılmış olması ve montajı, temizliği, bakımı ve muhafazasının bu hüküm ve koşullarda, kullanıcı kılavuzunda yer alan bilgiler ve kullanıcı kılavuzuyla çalışmaması kaydıyla standart uygulama uyarınca yapılmış olması şartıyla ürün arızalarını ve kusurlarını kapsar.
- Bu garanti; normal aşınma ve eskime nedeniyle oluşan kusurlar ile hasarları veya yanlış kullanım, yanlış kurulum veya montaj, ihmal, kaza, kötü kullanım ve ürünün hatalı şekilde değiştirilmesinden doğan hasarları kapsamaz. Yürürlükteki kanunda aksi belirtilmedikçe bu garanti hiçbir koşulda ek maliyetleri (sevkiyat, taşıma, sökme ve yeniden montaj, işçilik vs.) veya doğrudan ve dolaylı hasarları kapsamaz.
- Wenn das Produkt defekt ist, werden wir es innerhalb eines angemessenen Zeitraums ersetzen oder zurückerstatten.
- Bu garanti kapsamındaki haklar, ürünün satın alındığı ülke için geçerlidir. Garantiye ilişkin sorular, bu ürünü satın aldıđınız mağazaya yönlendirilmelidir.
- Garanti, temel haklarınıza ilave olarak verilir ve temel haklarınızı etkilemez.
- Bu ürünü Türkiye'den veya Romanya'dan satın aldıysanız tarafınıza bir garanti belgesi sunulacaktır.



Arıza tespiti

Belirti	Olası Neden	Çözüm
Kapsama alanında hareket varken ışık yanmıyor	Güç düğmesi kapalıdır.	Devre kesici/dahili duvar anahtarı gücünün AÇIK olduğundan emin olun.
	Yeni bir kurulum söz konusu ise aydınlatma armatürü montaj plakasına düzgün bir şekilde bağlanmamıştır (pimler terminal bloğuna tam olarak oturmamıştır).	Aydınlatma armatürünü tabana yeniden monte edin ve pimlerin terminal bloğuna tam olarak oturduğundan emin olun.
	Devre kabloları yanlış (yeni bir kurulum söz konusu ise).	Kablo bağlantılarını kontrol edin, gevşek bağlantı olmadığından emin olun.
	Sensör yanlış yöne döndürülmüştür. Algılama bölgesi doğru şekilde hedeflenmemiştir	İstenilen kapsama alanını oluşturmak için sensörü tekrar yönlendirin
	Lambayı kontrol edin, ampul arızalandıysa değiştirin.	Ampulün duya doğru şekilde oturduğundan emin olun
	Başka bir ışık kaynağı, ünitenin ortamda gün ışığı bulunduğunu sanmasına neden oluyor.	Çevredeki ışıkları kapatın
Işık gündüz saatlerinde yanıyor.	Ünite gölgeli alanda bir alanda bulunmaktadır.	Sensöre bir el feneri tutun. Işık kapanırsa aydınlatma armatürü sensöre yeterli ışık girmesine izin vermeyen bir alana monte edilmiştir. Ürünün konumunu değiştirin.
	LUX düğmesi gün ışığı konumuna ayarlanmıştır.	LUX düğmesini saat yönünün tersine çevirerek istenilen ışık ayarına getirin
	Ünite nispeten karanlık bir yere monte edilebilir	Gün ışığı etkiliyken LUX kontrolünü hafifçe saat yönünün tersine çevirin. Lamba söndüğünde algılama alanına girin, PIR hala etkinleştiriliyorsa LUX düğmesini saat yönünün tersine biraz daha döndürün ve algılama bölgesine tekrar girin. Algılama bölgesine girdiğinizde sensör etkinleşmeye kadar yukarıdaki prosedürü tekrarlayın.



Belirti	Olası Neden	Çözüm
Işık belirli bir sebep olmadan yanıyor.	Ürün, bir kısma düğmesi veya zamanlayıcı ile kablolanmıştır	Ürünü kontrol etmek için kısma düğmesini veya zamanlayıcıyı kullanmayın. Kısma düğmesini veya zamanlayıcıyı standart duvar açma/ kapatma anahtarıyla değiştirin
	"SENS" kontrolü çok yüksek bir değere ayarlanmıştır	"SENS" ayarını düşürün
	Rüzgar, algılama bölgesindeki ağaçları ve dalları hareket ettirmekte	Ünitenin konumunu değiştirin
	Caddedeki araçlar algılanmaktadır	Ünitenin konumunu değiştirin
	Kapsama alanındaki yansıtıcı nesnelere (yüzme havuzu gibi).	Ünitenin konumunu değiştirin
	Güneş ışığı merceğin üzerine düşmektedir	Üniteyi korunaklı bir konuma monte edin
	Ünite algılama bölgesinde hareket algılıyor.	Görüş açısını engellemek için eğimli ön merceği kartonla kaplayarak hareket sensörünü test edin. Işık sönüyorsa sensör, algılama bölgesindeki bir şey tarafından tetiklenmektedir. Ünitenin konumunu veya sensörün hassasiyetini (mesafesini) değiştirin.
Sensörün kapsama alanı zayıftır.	Ürünü hatalı çalışmasına neden olabilecek ağaçlar, sıcak havalandırma tozları, sokak aydınlatması ve trafikten uzak bir konuma monte edin	Ünitenin konumunu değiştirin
Işıklar sürekli olarak açık kalıyor	Ürün, bir kısma düğmesi veya zamanlayıcı ile kablolanmıştır	Ürünü kontrol etmek için kısma düğmesini veya zamanlayıcıyı kullanmayın. Kısma düğmesini veya zamanlayıcıyı standart duvar açma/ kapatma anahtarıyla değiştirin
	Ünitenin, binanızın yanındaki otomobiller/yolları kullanan insanlar/kaldırımlar gibi istenmeyen nesnelere algılayacak şekilde konumlandırılmadığından emin olun. Bazı durumlarda rüzgar sensörü etkinleştirilebilir. (Bazen binalar arasındaki koridorlar vb. alanlar "rüzgar tüneli" etkisine neden olabilir.)	Ünitenin konumunu değiştirin
	Ünite, devre dışı bırakılmakta olan hareket sensörü modunda çalıştırılmış.	Hareket sensörünü etkinleştirmek için



Belirti	Olası Neden	Çözüm
Işıklar yanıp sönüyor	Ampullerden yayılan ısı veya ışık sensörü açıp kapatıyor olabilir	Üniteyi ışık kaynağından uzak bir konuma yerleştirin.
	Sensör, aydınlatma armatüründen yansıyan ışığı algılamaktadır.	1. Işık başlığının yönünü değiştirerek ışığı yansımaya neden olan yüzeylerinden uzağa yönlendirin. 2. Üniteyi, ışığın yansımaya neden olmayacağı farklı bir konuma yerleştirin.
Sensör gece çalışmıyor	Alandaki ortam aydınlatması seviyesi, geçerli LUX ayarında sensörün çalışmasına izin veremeyecek kadar yüksek olabilir.	Karanlık saatlerde, LUX kontrolünü saat yönünün tersine / saat yönünde (uygun olanı seçin) lamba yanana kadar yavaşça döndürerek ayarlayın
	Dahili elektrik kabloları gevşemiştir.	Armatürü kapattıktan sonra gevşek kabloları tekrar bağlayın.
	Armatüre güç sağlanmıyor.	Devre kesici ve/veya duvar anahtarının gücünün açık olup olmadığını kontrol edin.
	Başka bir ışık kaynağı, ünitenin ortamda gün ışığı bulunduğunu sanmasına neden oluyor.	Çevredeki ışıkları kapatın
Ayarlanan süre tamamlandıktan sonra ışık kapanmıyor	Süre çok uzun ayarlanmış.	Süreyi azaltın (TIME düğmesi)
	Ünite, devre dışı bırakılmakta olan hareket sensörü modunda çalıştırılmış.	Hareket sensörünü etkinleştirmek için
	Algılama bölgesinde sürekli hareket	Algılama bölgesini değiştirin/Üniteyi yeniden konumlandırın
	Algılama bölgesinde kullanılan ışık, sıcaklığın değişmesine ve sensörün yanıt vermesine neden olmaktadır	Algılama bölgesini değiştirin/Üniteyi yeniden konumlandırın
Kontrolleri gün ışığında ayarlarken algılama mesafesi kısaldı.	Güneş ışığından kaynaklanan parazit.	Kontrolleri gece saatlerinde yeniden ayarlayın.

**Manufacturer • Fabricant • Producent •
Producător • Fabricante:**

UK Manufacturer:

Kingfisher International Products Limited,
3 Sheldon Square, London, W2 6PX,
United Kingdom

EU Manufacturer:

Kingfisher International Products B.V.
Rapenburgerstraat 175E
1011 VM Amsterdam
The Netherlands
www.kingfisher.com/products

EN www.diy.com
www.screwfix.com
www.screwfix.ie

**To view instruction manuals online,
visit www.kingfisher.com/products**

FR www.castorama.fr
www.bricodepot.fr

**Pour consulter les manuels d'instructions
en ligne, rendez-vous sur le site
www.kingfisher.com/products**

PL www.castorama.pl

**Aby zapoznać się z instrukcją obsługi online,
odwiedź stronę www.kingfisher.com/products**

RO www.bricodepot.ro

**Pentru a consulta manualele de instrucțiuni
online, vizitați www.kingfisher.com/products**

ES www.bricodepot.es

**Para consultar los manuales de instrucciones
en línea, visite www.kingfisher.com/products**

PT www.bricodepot.pt

**Para consultar manuais de instruções online,
visite www.kingfisher.com/products**

TR İthalatçı Firma:

KOÇTAŞ YAPI MARKETLERİ TİC. A.Ş.
Taşdelen Mah. Sırrı Çelik Bulvarı No:5
34788 Taşdelen/Çekmeköy/İSTANBUL
Tel: +90 216 4300300
Faks: +90 216 4844313
www.koctas.com.tr

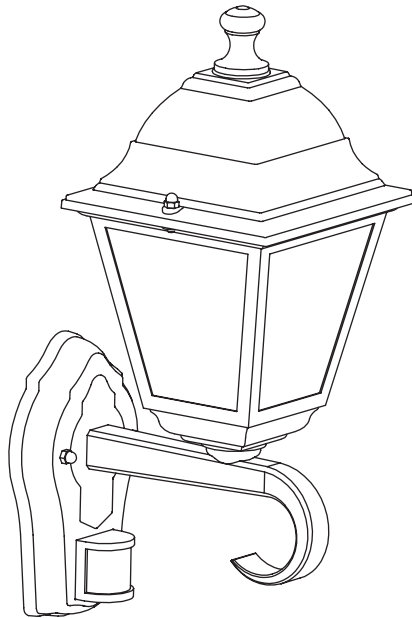
**Kullanım kılavuzuna internet üzerinden ulaşmak
için www.kingfisher.com/products adresini
ziyaret edin**

Yetkili servis istasyonları ve yedek parça temini
için aşağıda yer alan Koçtaş Müşteri Hattı ve
Koçtaş Genel Müdürlük irtibat bilgilerinden
faydalanınız.

KOÇTAŞ MÜŞTERİ HİZMETLERİ
0850 209 50 50

AEEE Yönetmeliğine Uygundur
Menşei: Çin

Varennnes



5059340247281

AR0696-B



EN IMPORTANT -
Please read carefully
the separate safety
guide before use.

FR IMPORTANT -
Lire attentivement le guide
de sécurité séparé avant
utilisation.

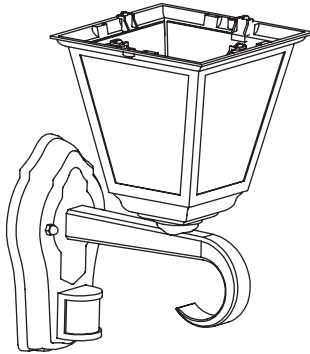
PL WAŻNE -
Przed użyciem proszę
dokładnie zapoznać się z
instrukcją bezpieczeństwa.

RO IMPORTANT -
Vă rugăm să citiți cu atenție
ghidul de siguranță separat
înainte de utilizare.

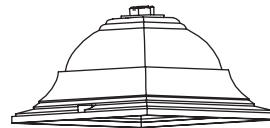
ES IMPORTANTE -
Lea atentamente la guía de
seguridad separado antes
de utilizar.

PT IMPORTANTE -
Leia atentamente o guia de
segurança separado antes
de usar.

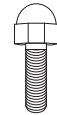
TR ÖNEMLİ -
Kullanmadan önce emniyet
kurallarını lütfen dikkatle
okuyun.



[01] x 1



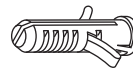
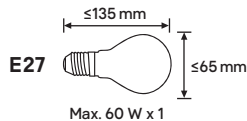
[02] x 1



[03] x 2

Not included

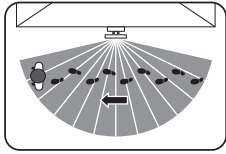
FR Non inclus
PL Nie dołączono
RO Nu este inclus
ES No incluido
PT Não fornecida
TR Dahil değildir



[A] x 2



[B] x 2



EN Walking direction
1. High Sensitivity
2. Reduced Sensitivity

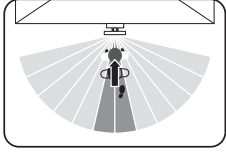
FR Sens du passage
1. Sensibilité élevée
2. Sensibilité réduite

PL Kierunek chodu
1. Wysoka czułość
2. Zmniejszona czułość

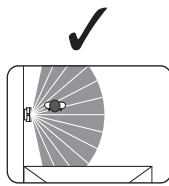
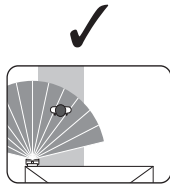
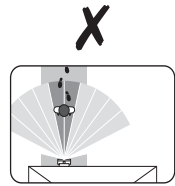
RO Direcție de mers
1. Sensibilitate ridicată
2. Sensibilitate redusă

ES Dirección de la marcha
1. Sensibilidad alta
2. Sensibilidad reducida

PT Direção de marcha
1. Sensibilidade elevada
2. Sensibilidade reduzida



TR Yürüme yönü
1. Yüksek Hassasiyet
2. Azaltılmış Hassasiyet



EN Aim the sensor across the path

FR Diriger le détecteur vers le passage

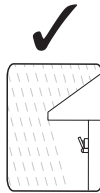
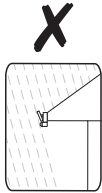
PL Skieruj czujnik w poprzek ścieżki

RO Orientează senzorul spre zona de circulație

ES Oriente el sensor a través de la trayectoria

PT Aponte o sensor para atravessar o caminho

TR Sensörü yol boyunca yöneltin



EN Protect from rain

FR Protéger de la pluie

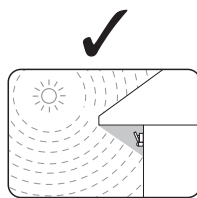
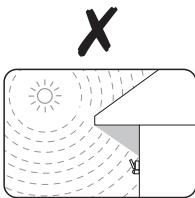
PL Chronić przed deszczem

RO Protejează împotriva ploii

ES Protéjalo de la lluvia

PT Proteja da chuva

TR Yağmurdan koruyun



EN Avoid sunlight falling onto the lens of sensor

FR Éviter le contact direct de la lentille du détecteur avec le soleil

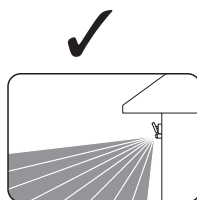
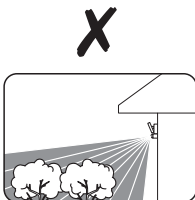
PL Światło słoneczne nie powinno padać na soczewkę czujnika

RO Evită ca lumina soarelui să cadă pe lentilele senzorului

ES Evite la luz solar sobre la lente del sensor

PT Evite que a lente do sensor esteja exposta a luz solar

TR Güneş ışığının sensör lensinin üzerine düşmesini önleyin



EN Avoid aim to the moving objects

FR Éviter de diriger le détecteur vers des objets en mouvement

PL Nie kieruj na ruchome obiekty

RO Evită orientarea spre obiecte în mișcare

ES Evite apuntar a los objetos en movimiento

PT Evite apontar para objetos em movimento

TR Hareket eden nesnelere yönelmekten kaçın

EN Avoid installing around the heat sources (ie. Air vents, heater..)

FR Éviter de l'installer à proximité de sources de chaleur (p. ex. bouches d'aération, radiateur..)

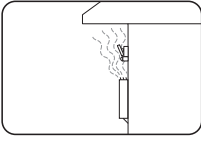
PL Nie montuj w pobliżu źródeł ciepła (np. otwory wentylacyjne, grzejnik..)

RO Evită instalarea lângă surse de căldură (de ex., orificii de ventilare, încălzitor..)

ES Evite la instalación en torno a fuentes de calor (es decir, rejillas de salidas del aire, calefactores, etc.)

PT Evite instalar junto a fontes de calor (por exemplo, respiradouros, aquecedores, etc.)

TR Isı kaynaklarının etrafına kurmaktan kaçının (ör. Hava delikleri, ısıtıcı..)



EN Aim to the desired area

FR Orienter le détecteur vers la zone souhaitée

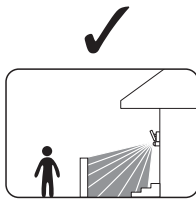
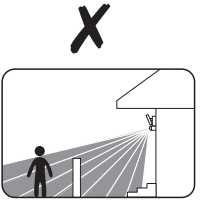
PL Skieruj na żądany obszar

RO Orientează spre zona dorită

ES Apunte hacia la zona deseada

PT Aponte para a área pretendida

TR İstenilen alana yöneltin



EN Avoid reflected surfaces (i.e. Mirror, windows, metal)

FR Éviter les surfaces réfléchissantes (p. ex. miroirs, fenêtres, métal)

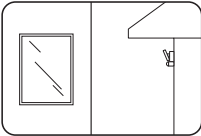
PL Unikaj powierzchni odbijających światło (np. lustro, okna, metal)

RO Evită suprafețele reflectante (de ex., oglindă, ferestre, metal)

ES Evite las superficies reflexivas (es decir, espejos, ventanas, metales, etc.)

PT Evite superfícies refletoras (como espelhos, vidros ou metal)

TR Yansıtıcı yüzeylerden kaçının (ör. Ayna, pencereler, metal)



EN Mount the sensor perpendicular to the ground

FR Monter le détecteur perpendiculairement au sol

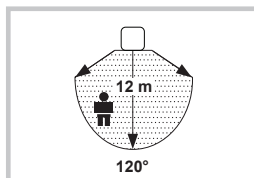
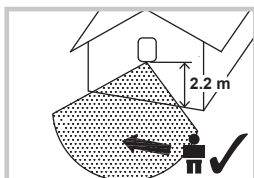
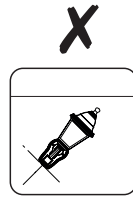
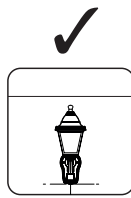
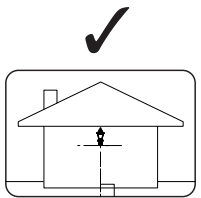
PL Zamontuj czujnik prostopadle do podłoża

RO Montează senzorul perpendicular pe sol

ES Monte el sensor de manera perpendicular al suelo

PT Instale o sensor na perpendicular em relação ao chão

TR Sensörü zemine dik olarak monte edin



EN Detection distance and angle

FR Distance et angle de détection

PL Odległość i kąt wykrywania

RO Distanță și unghi de detectare

ES Ángulo y distancia de detección

PT Distância e ângulo de deteção

TR Algılama mesafesi ve açısı

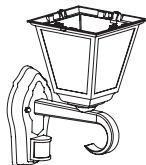


EN Installation
RO Instalare
TR Kurulum

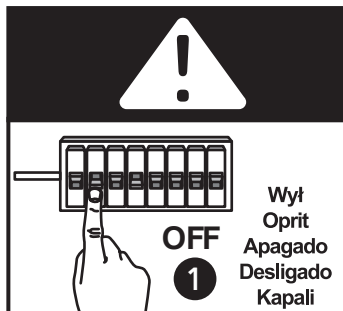
FR Installation
ES Instalación

PL Instalacja
PT Instalação

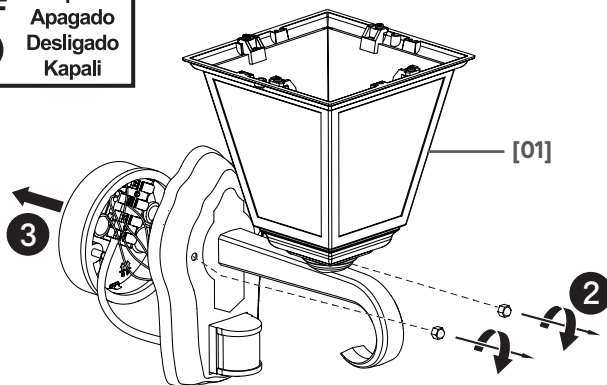
01



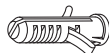
[01] x 1



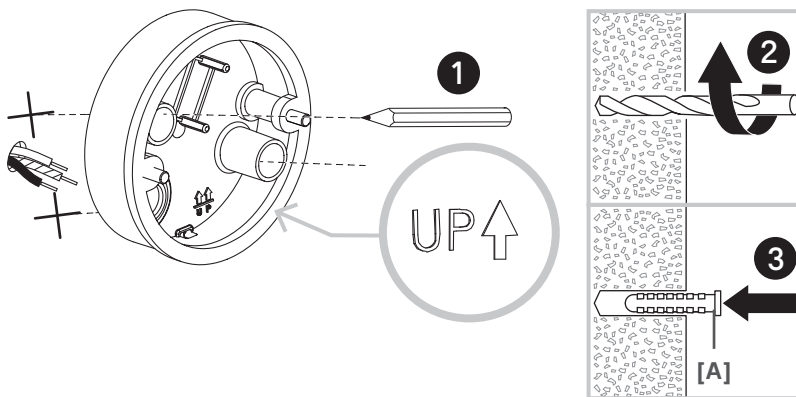
- EN Do not use with a dimmer switch.
FR Ne pas utiliser avec un variateur d'intensité lumineuse.
PL Uwaga! Nie używać ze ściemniaczami
RO Atenție! Nu utilizați cu variator de tensiune
ES Atención no utilizar con regulador de intensidad
PT Cuidado não utilize com variador de intensidade
TR Uyarı dimmer ile kullanıma uygun değildir.



02



[A] x 2





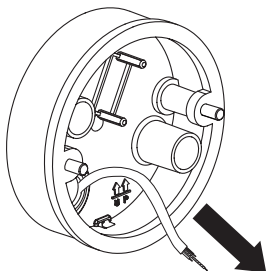
EN Installation
RO Instalare
TR Kurulum

FR Installation
ES Instalación

PL Instalacja
PT Instalação

06

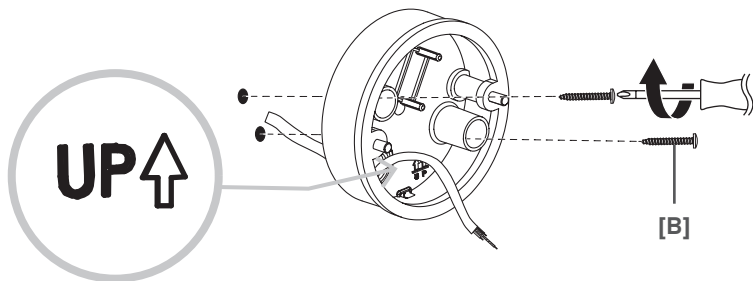
03



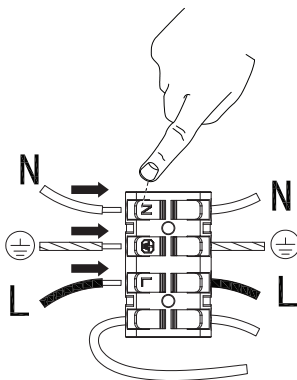
04



[B] x 2



05



EN L = Brown or Red
N = Blue or Black
⊕ = Green / Yellow

RO L = Maro sau roșu
N = Albastru
⊕ = Verde / Galben

TR L = Kahverengi
N = Mavi
⊕ = Sarı-Yeşil

FR L = Marron ou Rouge
N = Bleu
⊕ = Vert / Jaune

ES Marrón o Rojo o Negro
N = Azul
⊕ = Amarillo / Verde

PL L = Brązowy lub Czerwony
N = Niebieski
⊕ = Żółto-Zielony

PT L = Castanho ou Vermelho
N = Azul
⊕ = Verde / Amarelo



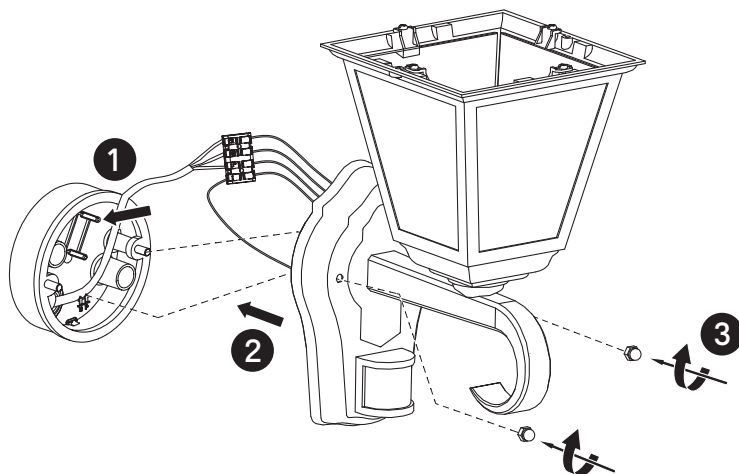
EN Installation
RO Instalare
TR Kurulum

FR Installation
ES Instalación

PL Instalacja
PT Instalação

07

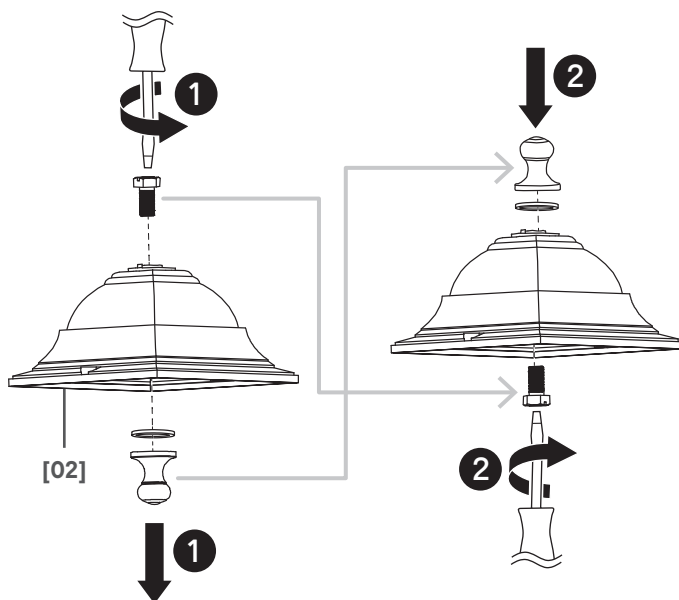
06



07



[02] x 1





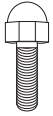
EN Installation
RO Instalare
TR Kurulum

FR Installation
ES Instalación

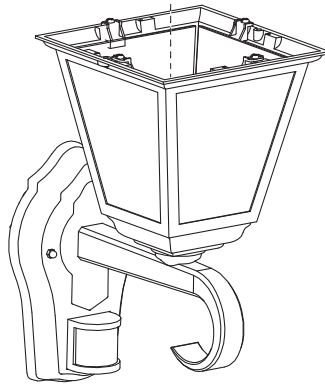
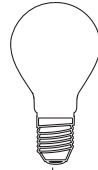
PL Instalacja
PT Instalação

08

08



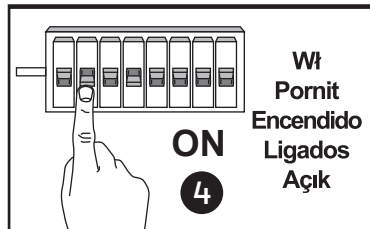
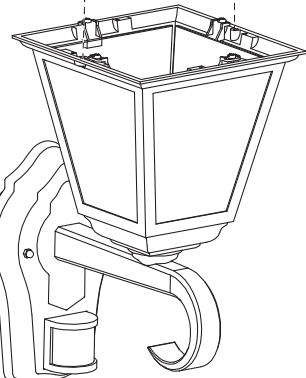
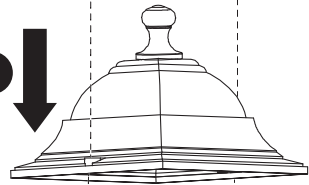
[03] x2



[03]



2





EN Use
RO Utilizare
TR Kullanım

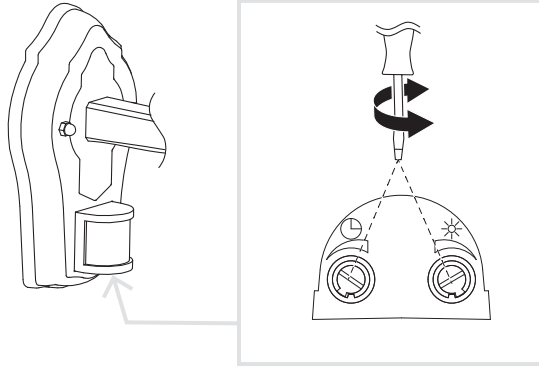
FR Utilisation
ES Uso

PL Użytkowanie
PT Utilização

09

01

- EN** To set a desired product setting (time, Lux sensibility) keep rotating the corresponding knob until the lamp lights up.
- FR** À présent, régler la sensibilité souhaitée du produit (durée, sensibilité lumineuse) ; tourner le bouton correspondant jusqu'à ce que la lampe s'allume.
- PL** Aby dostosować odpowiednie parametry produktu (godzinę, liczbę luksów), należy obrócić odpowiedni przycisk w celu wybrania ustawienia, aż do momentu zapalenia się lampy.
- RO** Pentru a alege setarea dorită a produsului (timp, sensibilitate lucși) rotește butonul corespunzător până când corpul de iluminat se aprinde.
- ES** Para ajustar la sensibilidad deseada del producto (tiempo, intensidad de la luz o distancia de funcionamiento), gire el botón correspondiente para seleccionar el ajuste hasta que la lámpara se encienda.
- PT** Para ajustar a sensibilidade pretendida do produto (tempo, sensibilidade de lux ou operação à distância); rode o botão correspondente para selecionar a definição até a lâmpada se acender.
- TR** Ürünü istenilen hassasiyete ayarlamak için (zaman, lüks hassasiyeti veya çalıştırma mesafesi) ayarı seçmek üzere lamba yanana kadar ilgili düğmeyi çevirin.





EN Use
RO Utilizare
TR Kullanım

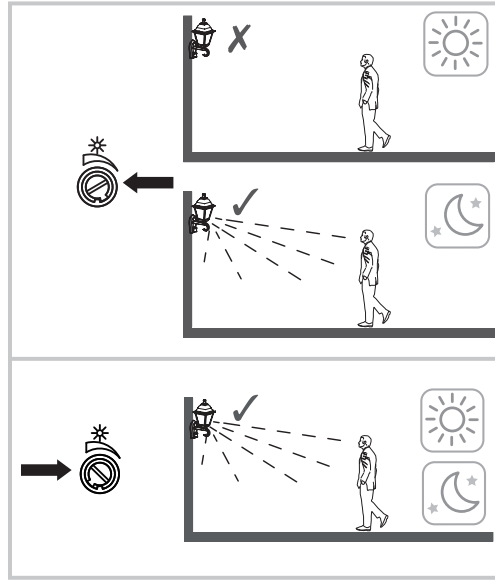
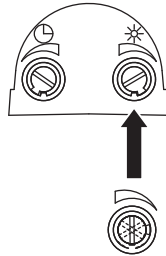
FR Utilisation
ES Uso

PL Użytkowanie
PT Utilização

10

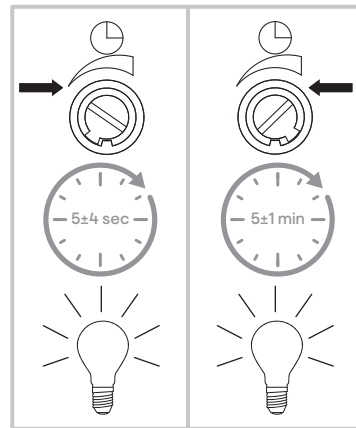
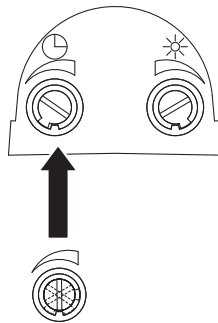
02

Lux
Luminosité
Luksy
Intensitate
Intensidad
Lux
Lüks



03

Timer
Temps
Czas
Temporizator
Temporizador
Tempo
Zamanlayıcı





EN Maintenance
RO Întreținere
TR Onarım

FR Maintenance
ES Mantenimiento

PL Konserwacja
PT Manutenção

01

EN Bulb replacement

PL Wymiana żarówki

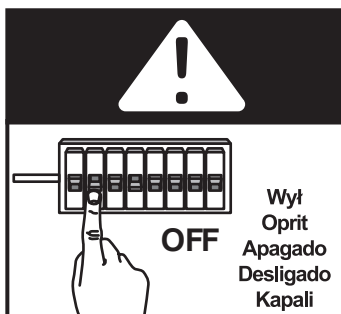
ES Reemplazo de bombillas

TR Ampul değiştirme

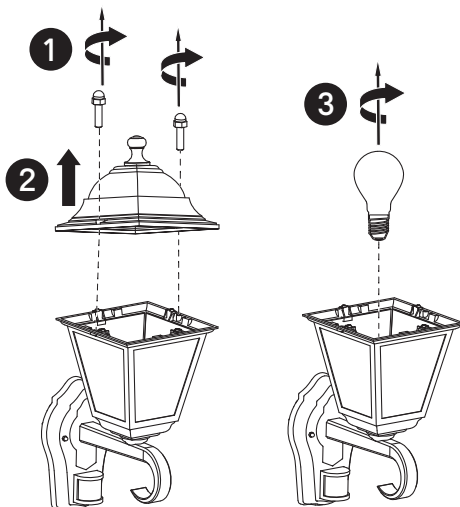
FR Remplacement de l'ampoule

RO înlocuirea becurilor

PT Ubstituição de lâmpada



02



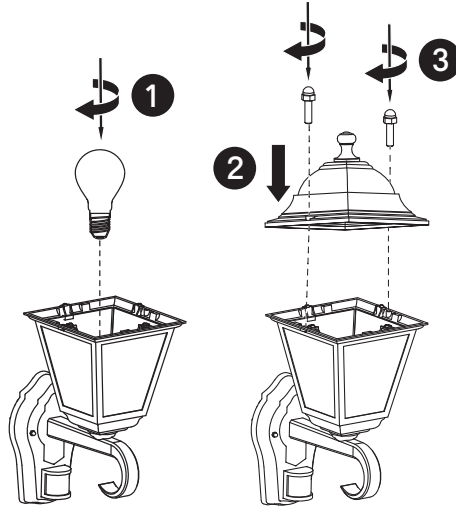


EN Maintenance
RO Întreținere
TR Onarım

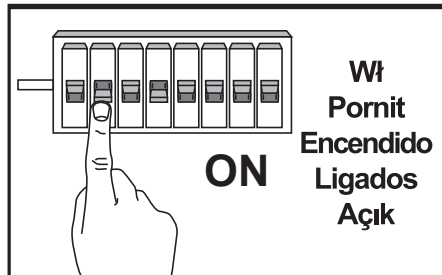
FR Maintenance
ES Mantenimiento

PL Konserwacja
PT Manutenção

03



04



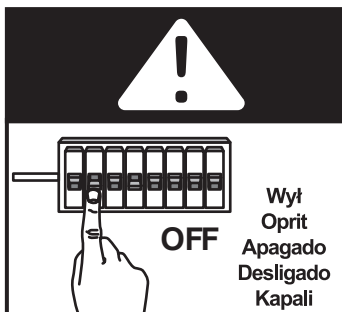


EN Care
RO Îngrijire
TR Bakım

FR Entretien
ES Cuidados

PL Pielęgnacja
PT Cuidados

01



02

