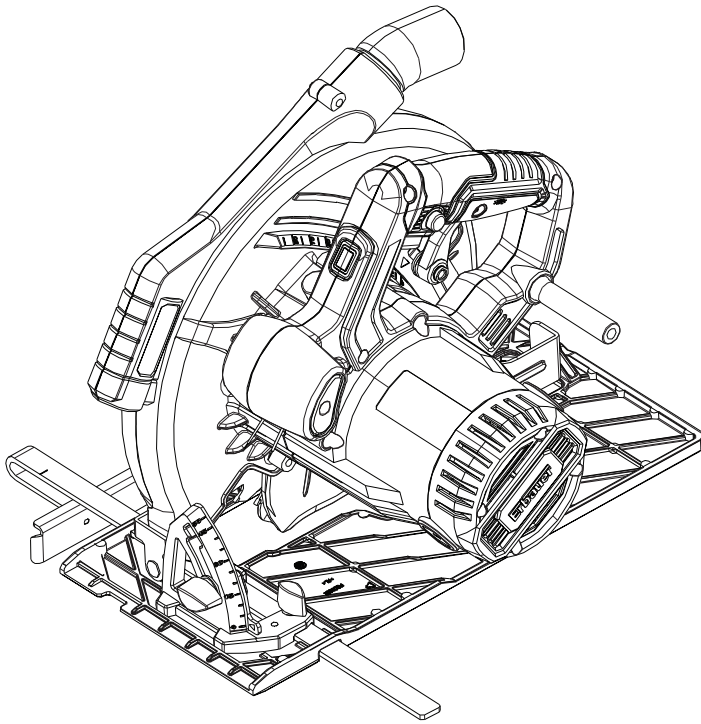












Erbauer®



EAN: 3663602795858

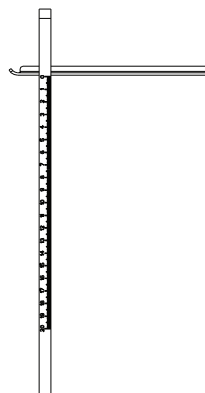
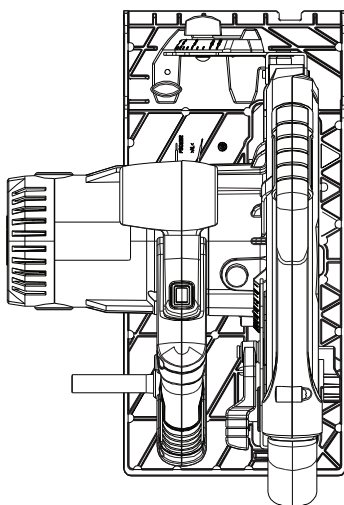
ECS2000

- FR INSTRUCTIONS D'ORIGINE
- RO INSTRUCTIUNI ORIGINALE
- PT INSTRUÇÕES ORIGINAIS
- PL INSTRUKCJA ORYGINALNA
- ES INSTRUCCIONES ORIGINALES

	Sécurité	7
	Description du produit	25
	Assemblage	28
	Utilisation	32
 + 	Entretien et maintenance	36
	Garantie	38
	Déclaration de conformité	40

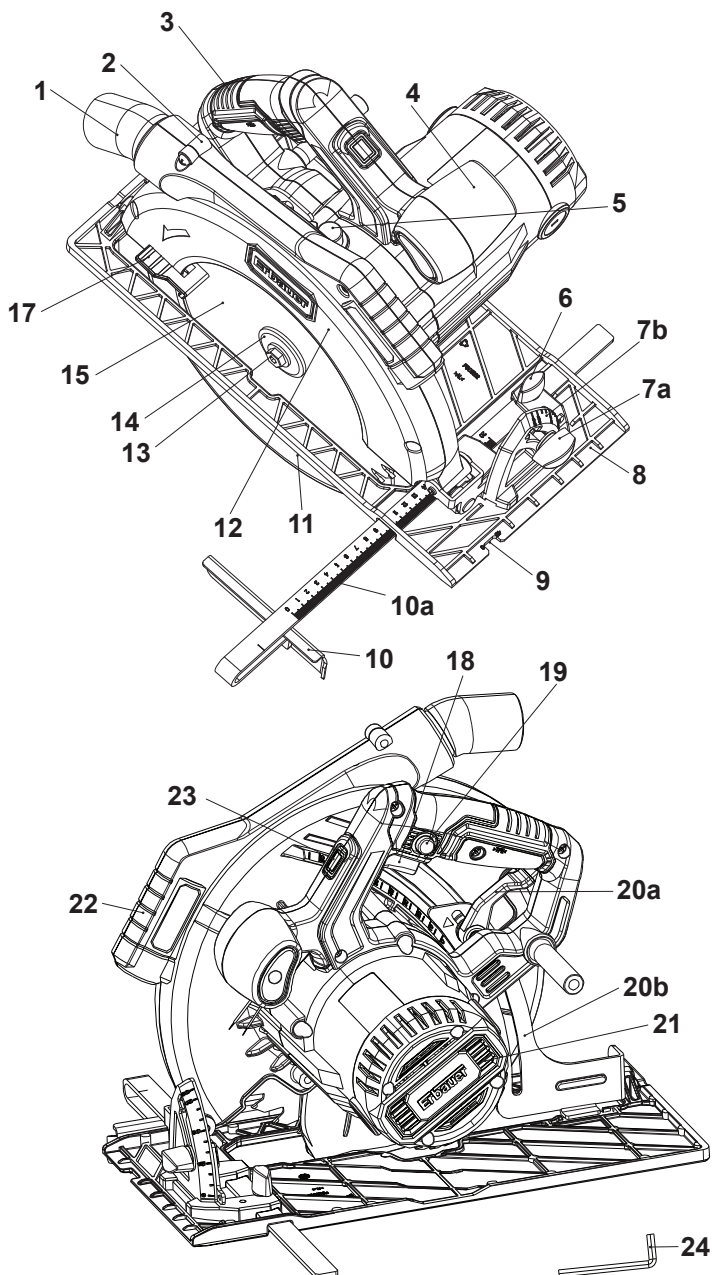


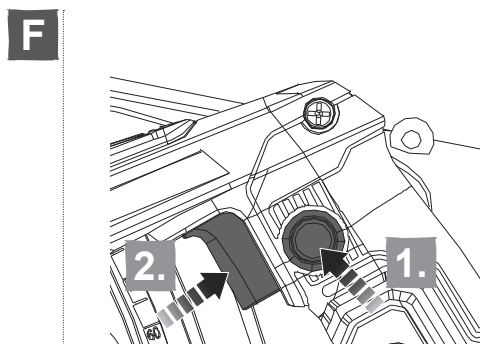
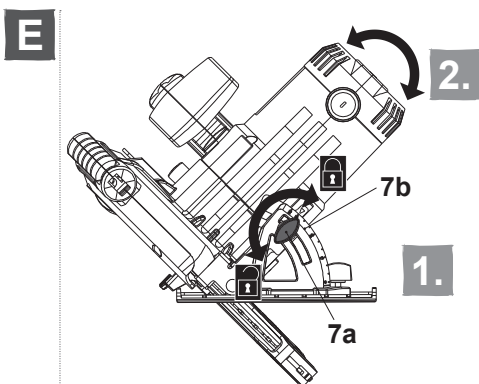
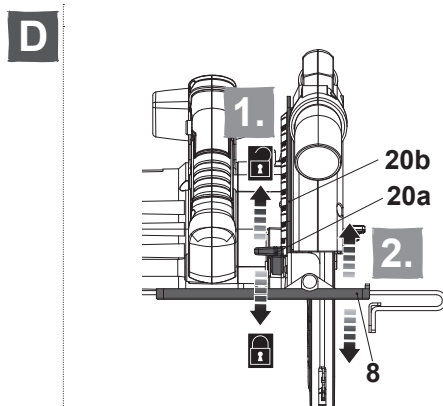
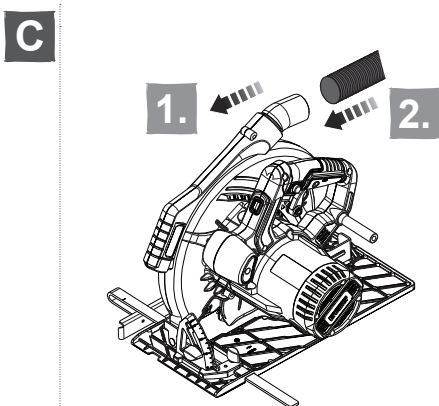
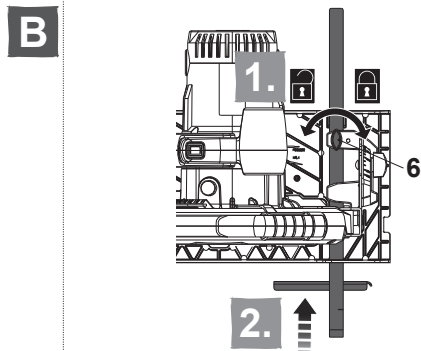
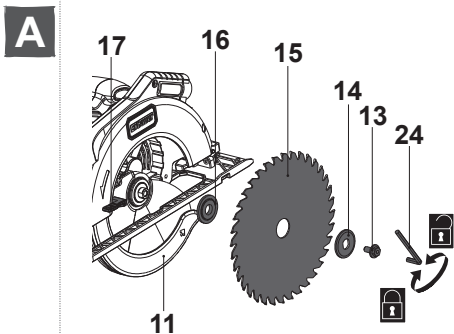
AVERTISSEMENT! Veuillez lire soigneusement tous les avertissements de sécurité et assurez-vous de leur compréhension avant d'utiliser l'outil.

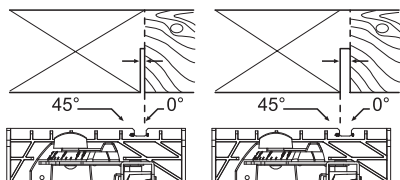
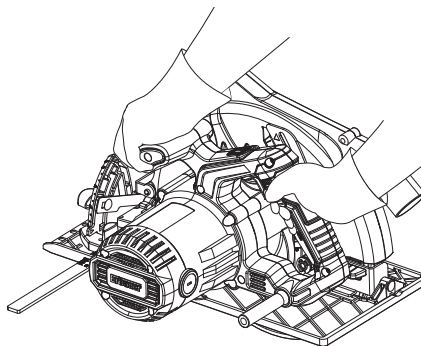




Description du produit





G**H**



Sécurité

AVERTISSEMENTS DE SÉCURITÉ GÉNÉRAUX POUR L'OUTIL ÉLECTRIQUE



AVERTISSEMENT: lire tous les avertissements de sécurité, les instructions, les illustrations et les spécifications fournis avec cet outil électrique. Ne pas suivre les instructions énumérées ci-dessous peut provoquer un choc électrique, un incendie et/ou une blessure sérieuse.

Conserver tous les avertissements et toutes les instructions pour pouvoir s'y reporter ultérieurement.

Le terme "outil électrique" dans les avertissements fait référence à votre outil électrique alimenté par le secteur (avec cordon d'alimentation) ou votre outil électrique fonctionnant sur batterie (sans cordon d'alimentation).

1) SÉCURITÉ DE LA ZONE DE TRAVAIL

- a) **Conserver la zone de travail propre et bien éclairée.**
Les zones en désordre ou sombres sont propices aux accidents.
- b) **Ne pas faire fonctionner les outils électriques en atmosphère explosive, par exemple en présence de liquides inflammables, de gaz ou de poussières.**
Les outils électriques produisent des étincelles qui peuvent enflammer les poussières ou les fumées.
- c) **Maintenir les enfants et les personnes présentes à**

l'écart pendant l'utilisation de l'outil. *Les distractions peuvent vous faire perdre le contrôle de l'outil.*

2) SÉCURITÉ ÉLECTRIQUE

- a) **Il faut que les fiches de l'outil électrique soient adaptées au socle. Ne jamais modifier la fiche de quelque façon que ce soit. Ne pas utiliser d'adaptateurs avec des outils à branchement de terre.** *Des fiches non modifiées et des socles adaptés réduiront le risque de choc électrique.*
- b) **Éviter tout contact du corps avec des surfaces reliées à la terre telles que les tuyaux, les radiateurs, les cuisinières et les réfrigérateurs.** *Il existe un risque accru de choc électrique si votre corps est relié à la terre.*
- c) **Ne pas exposer les outils à la pluie ou à des conditions humides.** *La pénétration d'eau à l'intérieur d'un outil augmentera le risque de choc électrique.*
- d) **Ne pas maltraiter le cordon. Ne jamais utiliser le cordon pour porter, tirer ou débrancher l'outil. Maintenir le cordon à l'écart de la chaleur, du lubrifiant, des arêtes vives ou des parties en mouvement.** *Des cordons endommagés ou emmêlés augmentent le risque de choc électrique.*
- e) **Lorsqu'on utilise un outil à l'extérieur, utiliser un prolongateur adapté à l'utilisation extérieure.** *L'utilisation d'un cordon adapté à l'utilisation extérieure réduit le risque de choc électrique.*
- f) **Si l'usage d'un outil dans un emplacement humide est inévitable, utiliser une alimentation protégée par un dispositif à courant différentiel résiduel (RCD).** *L'usage d'un RCD réduit le risque de choc électrique.*

3) SÉCURITÉ DES PERSONNES

- a) **Rester vigilant, regarder ce que vous êtes en train de faire et faire preuve de bon sens dans votre**

utilisation de l'outil électrique. Ne pas utiliser un outil électrique lorsque vous êtes fatigué ou sous l'emprise de drogues, de l'alcool ou de médicaments. *Un moment d'inattention en cours d'utilisation d'un outil électrique peut entraîner des blessures graves.*

- b) **Utiliser un équipement de protection individuelle. Toujours porter une protection pour les yeux.** *Les équipements de protection individuelle tels que les masques contre les poussières, les chaussures de sécurité antidérapantes, les casques ou les protections auditives utilisés pour les conditions appropriées réduisent les blessures.*
- c) **Éviter tout démarrage intempestif. S'assurer que l'interrupteur est en position arrêt avant de brancher l'outil au secteur et/ou au bloc de batteries, de le ramasser ou de le porter.** *Porter les outils électriques en ayant le doigt sur l'interrupteur ou brancher des outils électriques dont l'interrupteur est en position marche est source d'accidents.*
- d) **Retirer toute clé de réglage avant de mettre l'outil électrique en marche.** *Une clé laissée fixée sur une partie tournante de l'outil électrique peut donner lieu à des blessures.*
- e) **Ne pas se précipiter. Garder une position et un équilibre adaptés à tout moment.** *Cela permet un meilleur contrôle de l'outil électrique dans des situations inattendues.*
- f) **S'habiller de manière adaptée. Ne pas porter de vêtements amples ou de bijoux. Garder les cheveux et les vêtements à distance des parties en mouvement.** *Des vêtements amples, des bijoux ou les cheveux longs peuvent être pris dans des parties en mouvement.*

- g) **Si des dispositifs sont fournis pour le raccordement d'équipements pour l'extraction et la récupération des poussières, s'assurer qu'ils sont connectés et correctement utilisés.** *Utiliser des collecteurs de poussière peut réduire les risques dus aux poussières.*
- h) **Rester vigilant et ne pas négliger les principes de sécurité de l'outil sous prétexte que vous avez l'habitude de l'utiliser.** *Une fraction de seconde d'inattention peut provoquer une blessure grave.*

4) UTILISATION ET ENTRETIEN DE L'OUTIL ÉLECTRIQUE

- a) **Ne pas forcer l'outil électrique. Utiliser l'outil électrique adapté à votre application.** *L'outil électrique adapté réalise mieux le travail et de manière plus sûre au régime pour lequel il a été construit.*
- b) **Ne pas utiliser l'outil électrique si l'interrupteur ne permet pas de passer de l'état de marche à arrêt et inversement.** *Tout outil électrique qui ne peut pas être commandé par l'interrupteur est dangereux et il faut le réparer.*
- c) **Débrancher la fiche de la source d'alimentation et/ou enlever le bloc de batteries, s'il est amovible, avant tout réglage, changement d'accessoires ou avant de ranger l'outil électrique.** *De telles mesures de sécurité préventives réduisent le risque de démarrage accidentel de l'outil électrique.*
- d) **Conserver les outils électriques à l'arrêt hors de la portée des enfants et ne pas permettre à des personnes ne connaissant pas l'outil électrique ou les présentes instructions de le faire fonctionner.** *Les outils électriques sont dangereux entre les mains d'utilisateurs novices.*
- e) **Observer la maintenance des outils électriques et des accessoires. Vérifier qu'il n'y a pas de mauvais**

alignement ou de blocage des parties mobiles, des pièces cassées ou toute autre condition pouvant affecter le fonctionnement de l'outil électrique. En cas de dommages, faire réparer l'outil électrique avant de l'utiliser. *De nombreux accidents sont dus à des outils électriques mal entretenus.*

- f) **Garder affûtés et propres les outils permettant de couper. *Des outils destinés à couper correctement entretenus avec des pièces coupantes tranchantes sont moins susceptibles de bloquer et sont plus faciles à contrôler.***
- g) **Utiliser l'outil électrique, les accessoires et les lames etc., conformément à ces instructions, en tenant compte des conditions de travail et du travail à réaliser. *L'utilisation de l'outil électrique pour des opérations différentes de celles prévues peut donner lieu à des situations dangereuses.***
- h) **Il faut que les poignées et les surfaces de préhension restent sèches, propres et dépourvues d'huiles et de graisses. *Des poignées et des surfaces de préhension glissantes rendent impossibles la manipulation et le contrôle en toute sécurité de l'outil dans les situations inattendues.***

5) MAINTENANCE ET ENTRETIEN

- a) **Faire entretenir l'outil électrique par un réparateur qualifié utilisant uniquement des pièces de rechange identiques. *Cela assure le maintien de la sécurité de l'outil électrique.***

INSTRUCTIONS DE SÉCURITÉ POUR TOUTES LES SCIES

Procédures de coupe

- a) **⚠ DANGER:** N'approchez pas les mains de la zone de coupe et de la lame. Gardez la deuxième main sur la poignée auxiliaire ou sur le boîtier du moteur. *Si les deux mains tiennent la scie, elles ne peuvent pas être coupées par la lame.*
- b) **N'exposez aucune partie de votre corps sous la pièce à travailler.** *Le protecteur ne peut pas vous protéger de la lame sous la pièce à travailler.*
- c) **Ajustez la profondeur de coupe à l'épaisseur de la pièce à travailler.** *Il convient que moins de la totalité d'une dent parmi toutes les dents de la lame soit visible sous la pièce à travailler.*
- d) **Ne tenez jamais la pièce à débiter dans vos mains ou sur vos jambes. Assurez-vous que la pièce à travailler se trouve sur une plate-forme stable.** *Il est important que la pièce à travailler soit soutenue convenablement, afin de minimiser l'exposition du corps, le grippage de la lame, ou la perte de contrôle.*
- e) **Maintenez l'outil uniquement par les surfaces de prise isolantes, si l'outil coupant, en marche, peut être en contact avec des conducteurs cachés ou avec son propre cordon d'alimentation.** *Le contact avec un fil " sous tension " mettra également " sous tension " les parties métalliques exposées de l'outil et pourra provoquer un choc électrique sur l'opérateur.*
- f) **Lors d'une coupe, utilisez toujours un guide parallèle ou un guide à bords droits.** *Cela améliore la précision de la coupe et réduit les risques de grippage de la lame.*
- g) **Utilisez toujours des lames dont la taille et la forme (diamètre et rond) des alésages centraux sont convenables.** *Les lames qui ne correspondent pas aux éléments de montage de la scie ne fonctionneront pas bien, provoquant une perte de contrôle.*

- h) **N'utilisez jamais de rondelles ou de boulons de lames endommagés ou inadaptés.** *Les rondelles et les boulons de lames ont été spécialement conçus pour votre scie, afin de garantir une performance optimale et une sécurité de fonctionnement.*

Causes du recul et mises en garde correspondantes

- le recul est une réaction soudaine observée sur une lame de scie pincée, bloquée ou mal alignée, faisant sortir la scie de la pièce à travailler de manière incontrôlée dans la direction de l'opérateur;
- lorsque la lame est pincée ou bloquée fermement par le fond du trait de scie, la lame se bloque et le moteur fait retourner brutalement le bloc à l'opérateur;
- si la lame se tord ou est mal alignée lors de la coupe, les dents sur le bord arrière de la lame peuvent creuser la face supérieure du bois, ce qui fait que la lame sort du trait de scie et est projetée sur l'opérateur.

Le recul est le résultat d'un mauvais usage de la scie et/ou de procédures ou de conditions de fonctionnement incorrectes et peut être évité en prenant les précautions adéquates spécifiées ci-dessous.

- a) **Maintenez fermement la scie avec les deux mains et positionnez vos bras afin de résister aux forces de recul. Positionnez votre corps d'un des côtés de la lame, mais pas dans l'alignement de la lame.** *Le recul peut faire revenir la scie en arrière, mais les forces de recul peuvent être maîtrisées par l'opérateur, si les précautions adéquates sont prises.*
- b) **Lorsque la lame est grippée ou lorsqu'une coupe est interrompue pour quelque raison que ce soit, relâchez le bouton de commande et maintenez la scie immobile dans le matériau, jusqu'à ce que la lame arrête complètement de fonctionner. N'essayez jamais de retirer la scie de la pièce à travailler ou tirez la scie**

en arrière pendant que la lame est en mouvement ou que le recul peut se produire. *Recherchez et prenez des mesures correctives afin d'empêcher que la lame ne se grippe.*

- c) **Lorsque vous remettez en marche une scie dans la pièce à travailler, centrez la lame de scie dans le trait de scie et vérifiez que les dents de la scie ne sont pas rentrées dans le matériau. Si la lame de scie est grippée, elle peut venir chevaucher la pièce à travailler ou en sortir lorsque la scie est remise en fonctionnement.**
- d) **Placez des panneaux de grande taille sur un support afin de minimiser les risques de pincement de la lame et de recul. Les grands panneaux ont tendance à fléchir sous leur propre poids. Les supports doivent être placés sous le panneau des deux côtés, près de la ligne de coupe et près du bord du panneau.**
- e) **N'utilisez pas de lames émoussées ou endommagées. Des lames non aiguisées ou mal fixées entraînent un trait de scie rétréci, provoquant trop de frottements, un grippage de la lame et un recul.**
- f) **La profondeur de la lame et les leviers de verrouillage et de réglage du biseau doivent être solides et stables avant de réaliser la coupe. Si l'ajustement de la lame dérive pendant la coupe, cela peut provoquer un grippage et un recul.**
- g) **Soyez d'autant plus prudent lorsque vous découpez des parois existantes ou d'autres zones sans visibilité. La lame saillante peut couper des objets qui peuvent entraîner un recul.**

Fonctionnement du protecteur inférieur

- a) **Vérifiez que le protecteur inférieur est bien fermé avant chaque utilisation. Ne mettez pas la scie en marche si le protecteur inférieur ne se déplace pas librement et ne se ferme pas instantanément. Ne serrez jamais ou n'attachez jamais le protecteur inférieur en position ouverte. Si la scie tombe accidentellement, le protecteur**

inférieur peut se tordre. Soulevez le protecteur inférieur avec la poignée rétractive et assurez-vous qu'il bouge librement et n'est pas en contact avec la lame ou toute autre partie, à tous les angles et profondeurs de coupe.

- b) **Vérifiez le fonctionnement du ressort du protecteur inférieur. Si le protecteur et le ressort ne fonctionnent pas correctement, ils doivent être révisés avant utilisation.** *Le protecteur inférieur peut fonctionner lentement en raison d'éléments endommagés, de dépôts collants ou de l'accumulation de débris.*
- c) **Le protecteur inférieur peut revenir se loger manuellement uniquement pour les coupes particulières telles que les «coupes plongeantes» et les «coupes complexes».** *Soulevez le protecteur inférieur par la poignée rétractive et dès que la lame entre dans le matériau, le protecteur inférieur doit être relâché. Pour toutes les autres découpes, il convient que le protecteur inférieur fonctionne automatiquement.*
- d) **Vérifiez toujours que le protecteur inférieur recouvre la lame avant de poser la scie sur un établi ou sur le sol.** *Une lame non protégée et continuant à fonctionner par inertie entraînera la scie en arrière, et coupera alors tout ce qui se trouve sur sa trajectoire. Soyez conscient du temps nécessaire à la lame pour s'arrêter après que l'interrupteur est relâché.*

INSTRUCTIONS DE SÉCURITÉ COMPLÉMENTAIRES POUR SCIES CIRCULAIRES

- a) *Ne pas utiliser de disques abrasifs à la place des lames de scie dont la taille est spécifiée dans le présent mode d'emploi.*
- b) *Veiller à utiliser une lame adaptée au matériau à couper. Lire et comparer les informations de ce mode d'emploi avec les informations concernant la lame de scie.*
- c) *Utiliser uniquement des lames qui portent un marquage indiquant une vitesse égale ou supérieure à la vitesse qui figure sur l'outil.*

- d) *L'outil électrique ne doit pas être mouillé ni utilisé dans un environnement humide.*
- e) *La tension de l'alimentation électrique doit être conforme à la tension indiquée sur la plaque signalétique de l'outil.*
- f) *Vérifier avant chaque utilisation que l'outil, son câble d'alimentation, y compris la fiche, ainsi que les accessoires ne sont pas endommagés. Ne pas utiliser l'outil s'il est abîmé ou présente des signes d'usure.*
- g) *Procéder à une double vérification afin de s'assurer que les accessoires et équipements annexes sont correctement fixés. Faire un essai de fonctionnement à vide pendant une minute afin de détecter d'éventuels problèmes.*
- h) *Fixer la pièce à découper. La pièce est fixée de façon plus sûre si elle est retenue par un dispositif de serrage ou un étau plutôt qu'à la main.*
- i) *Les poignées doivent rester sèches afin d'assurer une bonne maîtrise de l'outil. Tenir l'outil avec les deux mains afin de toujours en avoir une parfaite maîtrise.*
- j) *La lame et la pièce peuvent devenir très chaudes durant la coupe. Ne les touchez pas avant qu'elles aient refroidi.*
- k) *Veiller à ce que les orifices d'aération soient toujours bien dégagés. Si nécessaire, nettoyez ceux-ci avec une brosse douce. Si les orifices d'aération sont obstrués, l'outil risque une surchauffe et peut se trouver endommagé.*
- l) *Si la lame se coince, éteignez l'outil immédiatement et tenez-vous prêt : un couple de réaction élevé peut provoquer un rebond. La lame se coince lorsque l'outil subit une surcharge ou lorsqu'elle reste bloquée dans la pièce.*
- m) *Éteignez immédiatement l'appareil si votre attention est détournée par des tiers qui pénètrent dans la zone de travail. Attendez toujours l'arrêt complet de l'appareil avant de le poser.*
- n) *Ne vous surmenez pas. Faites des pauses régulières afin d'être en mesure de vous concentrer sur votre travail et d'avoir la maîtrise totale de l'appareil.*

- o) *Veiller à ce que le cordon d'alimentation reste toujours derrière l'outil électrique.*

Utiliser seulement des lames de scie recommandées par le fabricant, et conformes à la EN 847-1, si c'est destiné pour du bois ou des matériaux analogues.

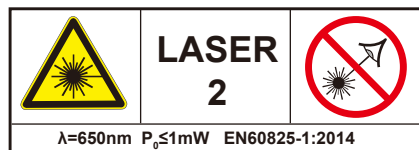
AVERTISSEMENTS DE SÉCURITÉ SUR LE LASER

La lumière laser utilisée est de classe 2 avec une puissance maximale de 1 mW et une longueur d'onde de 650 nm.

Ces lasers ne présentent en principe aucun risque pour les yeux, même si regarder dans le faisceau peut provoquer un aveuglement par éblouissement.



AVERTISSEMENT! Ne regardez pas directement dans le faisceau laser. Un risque peut exister si vous regardez délibérément dans le faisceau, respectez toutes les règles de sécurité suivantes :



- a) *Protégez-vous ainsi que votre environnement contre le risque d'accidents par des mesures adaptées !*
- b) *Ne regardez pas directement dans le laser avec d'autres instruments optiques, par exemple une loupe.*
- c) *Ne dirigez pas le faisceau laser sur des personnes ou des animaux ou des surfaces réfléchissantes. Les personnes et animaux peuvent devenir aveugles et souffrir d'irritations. Même un laser de faible puissance peut endommager les yeux.*
- d) *Prudence - La réalisation de processus différents de ceux décrits ici peut provoquer une exposition dangereuse aux radiations.*
- e) *N'ouvrez ni ne manipulez jamais le module du laser. Cela peut provoquer une exposition inattendue à la radiation.*

- f) *Ne regardez pas directement dans le faisceau laser sans protection oculaire. Un faisceau laser qui frappe les yeux peut provoquer des dommages permanents à la rétine.*

Les informations suivantes ne concernent que les utilisateurs professionnels mais sont de bonnes pratiques pour tous les utilisateurs :

AVERTISSEMENT DE SÉCURITÉ SUPPLÉMENTAIRE RELATIF À LA POUSSIÈRE DE CONSTRUCTION

La silice est un minéral naturel présent en grandes quantités dans les éléments tels que le sable, le grès et le granit. Elle est également souvent présente dans de nombreux matériaux de construction tels que le béton et le mortier. La silice est pulvérisée en une poussière très fine (également connue sous le nom de silice cristalline alvéolaire) lors de nombreuses tâches courantes telles que la découpe, le perçage et le meulage. L'inhalation de très fines particules de silice cristalline peut entraîner le développement :

- du cancer du poumon
- de la silicose
- de la bronchopneumopathie chronique obstructive (BPCO)

De plus, l'inhalation de particules fines de poussière de bois peut entraîner le développement de l'asthme. Le risque de maladie pulmonaire concerne les personnes qui respirent régulièrement de la poussière de construction sur une période prolongée, et non lors d'occasions isolées.

Afin de protéger les poumons, la loi relative à la maîtrise des substances dangereuses pour la santé (COSHH) définit une limite pour la quantité de ces poussières que vous pouvez respirer (appelée Limite d'exposition sur le lieu de travail ou WEL) en moyenne sur une journée de travail normale. Cette limite de quantité de poussières est très faible : en comparaison, elle est plus petite qu'un centime, aussi petite qu'une pincée de sel.

Cette limite est la quantité maximale légale, le maximum pouvant être respiré après application des contrôles adéquats.

Comment réduire la quantité de poussière ?

1. Réduire la quantité de coupe en utilisant les meilleures tailles de produits de construction.
2. Utiliser un outil moins puissant, par exemple un coupe-bloc au lieu d'une meuleuse d'angle.
3. À l'aide d'une méthode de travail complètement différente, par exemple en utilisant une cloueuse pour fixer directement les chemins de câbles au lieu de percer des trous d'abord.

Toujours veiller à travailler avec un équipement de sécurité agréé, tel que les masques anti poussière spécialement conçus pour filtrer les particules microscopiques, et utiliser systématiquement le système d'extraction de la poussière.



Avertissement: certaines particules de poussière créées par le ponçage mécanique, le sciage, le meulage, le perçage et d'autres travaux de construction contiennent des produits chimiques réputés cancérigènes et entraînant des malformations congénitales ou d'autres effets nocifs pour la reproduction. Quelques exemples d'éléments chimiques :

- le plomb issu de peintures au plomb.
- la silice cristalline issue de briques, de ciment et d'autres produits de maçonnerie.
- l'arsenic et le chrome issus du bois traité chimiquement.

Le risque provenant de l'exposition à ces produits varie en fonction de la fréquence d'exécution de ce type de travaux. Pour réduire l'exposition à ces produits chimiques :

- Travailler dans une zone bien ventilée.
- Travailler avec un équipement de sécurité agréé, comme un masque anti-poussière spécialement conçu pour filtrer les particules microscopiques.

VIBRATION

La directive européenne sur les agents physiques (vibrations) a été introduite pour réduire les blessures dues au syndrome des vibrations main-bras occasionnées aux utilisateurs d'outils électriques. La directive oblige les fabricants et fournisseurs d'outils électriques à fournir des résultats de test de vibrations à titre indicatif pour permettre aux utilisateurs de prendre des décisions éclairées quant à la durée pendant laquelle un outil électrique peut être utilisé quotidiennement en toute sécurité et quant au choix de l'outil.

VOIR LES SPÉCIFICATIONS TECHNIQUES DANS LE MANUEL D'INSTRUCTIONS POUR LES NIVEAUX DE VIBRATIONS DE VOTRE OUTIL.

Les valeurs d'émissions de vibrations déclarées doivent être utilisées comme un niveau minimum et ne doivent pas être utilisées avec les recommandations actuelles sur les vibrations.

L'émission totale de vibrations déclarée a été mesurée en conformité avec EN 62841-1 et EN 62841-2-5 et peut être utilisée pour la comparaison d'outils.

La valeur d'émission de vibrations déclarée peut également être utilisée lors d'une évaluation préliminaire d'exposition.



Avertissement: la valeur d'émission de vibrations lors de l'utilisation réelle de l'outil électrique peut différer de la valeur déclarée selon la manière dont l'outil est utilisé. Voici des exemples de conditions pouvant occasionner une différence :

- La façon dont l'outil est utilisé et dont les matériaux sont coupés ou percés.
- L'état et le bon entretien de l'outil.
- L'utilisation de l'accessoire adapté à l'outil et le maintien de l'affûtage et du bon état de l'outil.
- La force de la prise sur les poignées.
- L'utilisation de l'outil conformément à l'usage auquel il est destiné et à ces instructions.

Lors du travail avec cet outil électrique, des vibrations au niveau des mains et des bras sont ressenties. Adopter des pratiques de travail correctes afin de réduire l'exposition aux vibrations. Cet outil peut occasionner le syndrome des vibrations main-bras s'il n'est pas utilisé correctement.



Avertissement: identifier des mesures de sécurité pour protéger l'opérateur, basées sur une estimation de l'exposition dans des conditions réelles d'utilisation (en tenant compte de toutes les parties du cycle de fonctionnement, par exemple, lorsque l'outil est éteint et lorsqu'il fonctionne en mode ralenti en plus du temps de déclenchement).

Remarque:

- L'utilisation d'autres outils réduit le temps de travail total des utilisateurs sur cet outil.
- Contribution à la diminution du risque d'exposition aux vibrations. TOUJOURS utiliser des burins, forets et lames aiguisés.
- Entretien cet outil conformément à ces instructions et le conserver bien lubrifié (le cas échéant).
- Éviter d'utiliser des outils à des températures de 10 °C ou inférieures. Planifier votre emploi du temps pour répartir toute utilisation d'un outil à fortes vibrations sur un certain nombre de jours.

Surveillance médicale

Tous les employés doivent suivre un programme de surveillance médicale de l'employeur pour permettre d'identifier à un stade précoce les éventuelles affections liées aux vibrations, et ainsi empêcher l'évolution de la maladie et aider les employés à poursuivre leur travail.

RÉDUCTION DU BRUIT ET DES VIBRATIONS

Afin de réduire l'impact négatif des vibrations et du bruit, limitez la durée des séances de travail, travaillez en mode de bruit et de vibrations réduits, et portez des équipements de protection individuelle.

Afin de minimiser l'exposition aux vibrations et au bruit, tenez compte des points suivants :

1. Utilisez seulement l'outil d'une manière conforme à son design et aux instructions.
2. Faites en sorte que l'outil reste en bon état et correctement entretenu.
3. Utilisez les outils adéquats avec l'outil, et faites en sorte qu'ils restent en bon état.
4. Gardez toujours une bonne prise sur les poignées/surface de préhension.
5. Cet outil doit être correctement entretenu de la manière décrite dans le présent mode d'emploi. Faites en sorte qu'il soit suffisamment graissé (le cas échéant).
6. Si vous devez travailler avec un outil à fortes vibrations, étalez le travail sur plusieurs jours.
7. L'utilisation prolongée de l'outil expose l'utilisateur à des vibrations pouvant provoquer une série de symptômes collectivement connus en tant que syndrome vibratoire mains-bras, par exemple blanchiment des doigts ; ainsi que des maladies spécifiques telles que le syndrome du canal carpien. Pour réduire ce risque lors de l'usage de l'outil, portez toujours des gants de protection et gardez vos mains au chaud.

RISQUES RÉSIDUELS

Même si vous utilisez cet outil en conformité avec toutes les consignes de sécurité, des risques éventuels de blessures et de dommages persistent. Les dangers suivants peuvent survenir en lien avec la structure et la conception de l'outil:

1. Des atteintes à la santé résultant de l'émission vibratoire si l'outil est utilisé sur une période prolongée ou n'est pas géré d'une manière adaptée ou s'il n'est pas entretenu correctement.
2. Blessures et dégâts matériels liés aux accessoires cassés ou à l'impact soudain pendant l'utilisation avec des objets cachés.
3. Risque de blessure et de dégât matériel provoqué par la projection d'objets ou des accessoires de mauvaise qualité.



AVERTISSEMENT! Cet outil émet un champ électromagnétique pendant le fonctionnement ! Ce champ peut dans certaines circonstances interférer avec des implants médicaux actifs ou passifs ! Pour réduire le risque de blessures sérieuses ou fatales, nous conseillons aux personnes porteuses d'implants médicaux de consulter leur médecin et le fabricant de l'implant médical avant d'utiliser cet outil !



Description du produit

Liste des pièces

La liste ci-dessous fait référence à l'image 1 de la page 4

- | | |
|---|---|
| 1. Adaptateur pour aspirateur | 13. Boulon de blocage |
| 2. Sortie d'extraction de la poussière | 14. Bride de blocage |
| 3. Poignée arrière | 15. Lame de scie |
| 4. Poignée avant | 16. Bride de renfort* (sur l'Image A) |
| 5. Bouton de verrouillage de la broche | 17. Manette de rétraction |
| 6. Molette de fixation du guide parallèle | 18. Interrupteur Marche/Arrêt |
| 7. Réglage du biseautage | 19. Bouton de déverrouillage |
| a. Molette de fixation | 20. Réglage de la profondeur |
| b. Graduation | a. Manette de fixation |
| 8. Socle | b. Graduation |
| 9. Repère d'orientation | 21. Orifices d'aération |
| 10. Guide parallèle | 22. Dispositif laser |
| a. Graduation | 23. Interrupteur Marche/Arrêt du dispositif laser |
| 11. Protecteur inférieur | 24. Clé Allen |
| 12. Protecteur supérieur | |



REMARQUE: Les éléments marqués d'un astérisque * ne sont pas présents dans cet aperçu. Veuillez vous référer à la section correspondante de ce mode d'emploi.

Symboles

Sur l'outil, l'étiquette signalétique et dans ces instructions, vous trouverez entre autres les symboles et abréviations suivants. Familiarisez-vous avec pour réduire les risques tels que des blessures corporelles ou des dommages aux biens.



Toujours porter une protection oculaire.



Toujours porter une protection auditive.



Porter un masque anti poussière.



Porter des gants de protection.



Bloquer / pour serrer ou fixer.



Débloquer / pour desserrer.



Remarque.



Attention / Avertissement.

dB(A)

Décibel (pondéré A)

n_0

Vitesse à vide



Pour réduire le risque de blessure, l'utilisateur doit lire le mode d'emploi.



Éteindre le produit et le débrancher de l'alimentation avant l'assemblage, le nettoyage, les réglages, l'entretien, le rangement et le transport.



Ne pas regarder dans le faisceau, produit laser de classe 2 !



Cet outil fait partie de la classe de protection II. Cela signifie qu'il est équipé d'une isolation renforcée ou double.



L'outil satisfait aux directives européennes en vigueur et une méthode d'évaluation de conformité de ces directives a été effectuée.



Symbole DEE. Les produits électriques usagés ne doivent pas être jetés avec les déchets ménagers. Recycler dans des installations existantes. Vérifiez auprès de votre autorité locale ou de votre magasin local pour obtenir des conseils sur le recyclage.

yyWxx

Code de la date de fabrication ; année de production (20yy) et semaine de production (Wxx)




Longueur du câble d'alimentation : 3 mètres



Guide laser intégré

Caractéristiques techniques

Tension nominale, fréquence	:	220-240 V~, 50 Hz
Puissance nominale d'entrée	:	2000 W
Vitesse nominale à vide n_0	:	4500 min ⁻¹
Angle de biseau	:	0-50°
Capacité de coupe		
	à 90°	: 85 mm
	à 45°	: 65 mm
Classe de protection	:	II 
Poids	:	Environ. 7.8 kg
Laser		
Classe	:	2
Norme	:	EN 60825-1:2014
Longueur d'onde λ	:	650 nm
Énergie en sortie P_0	:	1 mW
Niveau de pression acoustique L_{pA}	:	99 dB(A)
Niveau de puissance acoustique L_{WA}	:	110 dB(A)
Incertitude K_{pA}, K_{WA}	:	3 dB(A)
Valeur totale de vibrations : $a_{h,w}$:	4.5 m/s ² (découpe du bois)
Incertitude K	:	1.5 m/s ²
Lame		
Type de lame	:	TCT
Diamètre extérieur	:	235 mm
Diamètre d'alésage	:	30 mm
Épaisseur	:	2.8 mm
Nombre de dents	:	36 T
Vitesse max. n_{max}	:	7000/min
Matériau de coupe	:	Bois

Les valeurs sonores ont été obtenues en conformité avec le code d'essai acoustique mentionné dans EN 62841-1 et EN 62841-2-5. Le bruit pour l'opérateur peut dépasser 80 dB(A) et des mesures de protection auditive sont nécessaires.

Explication de la plaque signalétique

ECS2000 = Modèle

E = Erbauer

CS = Scie circulaire

2000 = Puissance (Watts)



Assemblage

01

Déballage

1. Déballez toutes les pièces et placez-les sur une surface plate et stable.
2. Retirez tous les matériaux d'emballage et les dispositifs d'expédition, le cas échéant.
3. Assurez-vous que le contenu livré est complet et intact. Si vous constatez des pièces manquantes ou endommagées, n'utilisez pas l'outil, mais contactez votre revendeur. L'utilisation d'un outil incomplet ou endommagé représente un risque pour les personnes et les biens.
4. Assurez-vous que vous avez tous les accessoires et outils nécessaires au montage et à l'utilisation. Cela inclut également un équipement de protection individuelle adapté.



AVERTISSEMENT! L'outil doit être entièrement monté avant l'utilisation ! N'utilisez pas un outil s'il est uniquement monté partiellement ou assemblé avec des pièces endommagées !



Portez des gants de protection pour les travaux d'assemblage et posez toujours l'outil sur une surface plate et stable pendant le montage.



Suivez les instructions d'assemblage étape par étape et utilisez les images fournies comme guide visuel pour assembler facilement l'outil !
Ne branchez pas l'outil à l'alimentation électrique avant qu'il ne soit complètement monté !



AVERTISSEMENT! L'outil et l'emballage ne sont pas des jouets ! Les enfants ne doivent pas jouer avec des sacs en plastique, les films et les petites pièces ! Il existe un danger d'étouffement et de suffocation !

02

Lame (Image A)



AVERTISSEMENT! Utilisez toujours une lame appropriée en fonction du travail à réaliser !

Respectez les exigences techniques de ce produit (voir le chapitre “Caractéristiques techniques”) lors de l’achat et de l’utilisation des lames! Les accessoires sont tranchants et ils chauffent pendant l’utilisation ! Manipulez-les avec précaution ! Portez des gants de sécurité afin d’éviter brûlures et coupures lorsque vous manipulez les lames !



AVERTISSEMENT! N’appuyez jamais sur le levier de verrouillage de la broche (5) pendant que la broche tourne !

Assemblage (Image A)

1. Posez l’outil sur une surface plane et stable.
2. Bloquez la broche en enfonçant le levier de verrouillage de broche (5) et desserrez le boulon de verrouillage (13) en tournant dans le sens inverse des aiguilles d’une montre à l’aide de la clé hexagonale (24) fournie.
3. Retirez le boulon de verrouillage (13) et la bride de verrouillage (14) de la broche. N’enlevez pas la contre-bride (16).
4. Ouvrez complètement le protecteur inférieur (11) en déplaçant la manette de rétraction (17) dans le sens horaire et maintenez-la en position tout en plaçant la lame de scie (15) sur la broche. Assurez-vous que le sens de rotation indiqué sur la lame de scie est identique à celui indiqué sur le carter et que l’alésage de la lame s’adapte correctement à la bride de renfort (16).
5. Ramenez prudemment le levier de retrait (17) à sa position initiale afin de fermer le carter inférieur (11).
6. Fixez la lame de scie (16) avec la bride de blocage (14) et le boulon de blocage (13). Resserrez le boulon de blocage (13) dans le sens horaire avec la clé Allen (24) fournie tout en appuyant sur le bouton de verrouillage de la broche (5).
7. Tournez la lame de scie (16) à la main pour vérifier qu’elle tourne librement. La lame ne doit pas flotter.
8. Allumez l’outil et laissez-le tourner à vide pendant une minute environ afin de vérifier que la lame est correctement installée. En cas de vibration anormale ou de bruit excessif, éteignez l’outil et remettez la lame (16) en place en suivant les instructions ci-dessus.

Remplacement

Remplacez la lame lorsqu'elle est usée ou endommagée.

1. Posez l'outil sur une surface plane et stable.
2. Bloquez la broche en enfonçant le levier de verrouillage de broche (5) et desserrez le boulon de verrouillage (13) en tournant dans le sens inverse des aiguilles d'une montre à l'aide de la clé hexagonale (24) fournie.
3. Retirez le boulon de verrouillage (13) et la bride de verrouillage (14) de la broche.
4. Ouvrez complètement le protecteur inférieur (11) en déplaçant la manette de rétraction (17) dans le sens horaire et maintenez-la en position tout en plaçant la lame de scie (15) sur la broche.
5. Fixez une lame de scie (15) adaptée à l'utilisation prévue. Assurez-vous que le sens de rotation indiqué sur la lame de scie est identique à celui indiqué sur le carter et que l'alésage de la lame s'adapte correctement à la bride de renfort (16).
6. Ramenez prudemment le levier de retrait (17) à sa position initiale afin de fermer le carter inférieur (11).
7. Fixez la lame de scie (15) avec la bride de blocage (14) et le boulon de blocage (13). Resserrez le boulon de blocage (13) dans le sens horaire avec la clé Allen (24) fournie tout en appuyant sur le bouton de verrouillage de la broche (5).
8. Tournez la lame de scie (15) à la main pour vérifier qu'elle tourne librement. La lame ne doit pas flotter.
9. Allumez l'outil et laissez-le tourner à vide pendant une minute environ afin de vérifier que la lame est correctement installée. En cas de vibration anormale ou de bruit excessif, éteignez l'outil et remettez la lame (16) en place en suivant les instructions ci-dessus.

03

Guide parallèle (Image B)

Fixez le guide parallèle du côté droit pour réaliser des coupes parallèles aux bords de la pièce.

1. Desserrez la molette de fixation du guide parallèle (7) dans le sens antihoraire.
2. Alignez le guide parallèle (10) avec les trous de montage du socle (8) et insérez-le.
3. Utilisez la graduation sur le guide parallèle (10a) pour régler la largeur souhaitée.
4. Fixez le guide parallèle (10) dans la position en resserrant la molette de fixation du guide parallèle (7) dans le sens horaire.

04

Extraction de poussière (Image C)



AVERTISSEMENT! Raccordez l'outil à un dispositif d'extraction de poussière lorsque vous l'utilisez afin de garder propre la zone de travail ! Portez un masque anti poussière durant l'utilisation de cet outil ! La poussière peut être nocive pour la santé !

Fixez un dispositif d'extraction de la poussière adapté, par ex. un aspirateur approprié (\varnothing 35 mm) au raccord de l'aspirateur (1), puis fixez à la sortie d'extraction de la poussière (2).



Utilisation

Usage prévu

Cet outil est destiné à réaliser des coupes droites dans le bois et les matériaux similaires (par exemple l'aggloméré et les panneaux de fibres de moyenne densité) avec la lame en place. Cet outil ne doit pas servir à scier des bûches.

Cet outil doit uniquement être utilisé en position verticale, la semelle reposant à plat sur la pièce. Il ne doit pas être utilisé sens dessus dessous ou comme une machine fixe sur un établi.

La lame fournie est exclusivement destinée à couper du bois ; elle ne doit pas être utilisée avec d'autres matériaux.

Avant de commencer

01 Protection



Commandes

01 Réglage de la profondeur de coupe (Image D)



AVERTISSEMENT! Éteignez l'outil et débranchez-le toujours de l'alimentation électrique avant toute opération de réglage !

Utilisez toujours le bon réglage pour la profondeur de coupe ! Pour toutes les coupes, un bon réglage de la profondeur doit laisser apparaître sous le matériau à couper 50 %-90 % de la hauteur des dents de scie !

Régalez la profondeur de coupe en fonction de vos besoins.

1. Posez l'outil sur une surface plane et assurez-vous que sa position est sûre.
2. Débloquez le levier de fixation (20a) et appuyez sur la semelle jusqu'à la profondeur souhaitée. Utilisez l'échelle de profondeur (20b) pour vous guider.
3. Verrouillez le levier de fixation (20a) pour fixer la profondeur de coupe.



REMARQUE: Les valeurs indiquées sur l'échelle de profondeur sont uniquement valables pour les coupes à 90°/0° ! Pour les coupes en biseau, la profondeur de coupe sera inférieure aux indications données et devra être déterminée par une coupe test.

02 Réglage de l'angle de biseau (Image E)

Réglez l'angle de coupe selon vos besoins.

1. Placez le produit sur une surface plane.
2. Desserrez la molette de fixation (7a) et inclinez le carter sur l'angle souhaité. Utilisez la graduation (7b) comme guide.
3. Resserrez la molette de fixation (7a) pour bloquer l'angle sélectionné.

03 Interrupteur marche/arrêt et bouton de verrouillage (Image F)

1. Appuyez sur le bouton de déverrouillage (19) et maintenez-le en position.
2. Appuyez sur l'interrupteur Marche/Arrêt (18) pour allumer le produit.
3. Relâchez l'interrupteur Marche/Arrêt (18) pour éteindre le produit.

04 Interrupteur Marche/Arrêt du dispositif laser

Utilisez le laser comme guide lors de la découpe de lignes tracées.

1. Appuyez sur l'interrupteur Marche/Arrêt du dispositif laser (23) pour allumer le laser.
2. Appuyez sur l'interrupteur Marche/Arrêt du dispositif laser (23) pour éteindre le laser.



AVERTISSEMENT! Ne regardez pas dans le faisceau, produit laser de classe 2 !

Utilisation

01 Coupe générale (Images G et H)



AVERTISSEMENT! De la poussière fine est produite pendant l'utilisation ! La poussière est hautement inflammable et explosive ! Ne fumez pas pendant l'utilisation ; tenez les sources de chaleur et les flammes nues à l'écart de la zone de travail !

Portez toujours un masque anti poussière afin de vous protéger des risques liés aux poussières fines !



Le repère d'orientation (9) est conçu comme suit :

- Sur l'angle à 0° : le bord droit de la rainure s'aligne avec le côté droit de la lame de scie (15).
- Sur l'angle à 45° : le bord gauche de l'encoche s'aligne avec le côté droit de la lame de scie (15).

Tenez compte de l'épaisseur du trait de scie lorsque vous effectuez des coupes le long de lignes tracées. Ne coupez pas directement sur la ligne, mais juste à côté de celle-ci. (Image G)

Il est recommandé de faire un essai avant de travailler réellement sur la pièce afin de déterminer la position et la largeur du trait de scie, notamment après un changement de lame ou après la modification de l'angle de biseau.

Si la lame se coince dans la pièce à découper, éteignez l'outil, attendez l'arrêt complet et débranchez-le de l'alimentation secteur. Après seulement, vous pouvez libérer la lame bloquée.

1. Dans la mesure du possible, coupez dans le sens des fibres du bois afin d'éviter que la lame (15) ne se bloque et que les bords ne s'effilochent.
2. Vérifiez le bon fonctionnement du carter inférieur (11) en soulevant et en relâchant le levier de retrait (17).
3. Assurez-vous qu'il y a un dégagement suffisant pour le passage de la lame sous la pièce à découper.
4. Avant de commencer, assurez-vous que la pièce à découper est exempte de tout obstacle tel que des clous ou des vis. Retirez-les le cas échéant.
5. Ne tenez jamais la pièce avec vos mains ou votre jambe. Fixez la pièce à découper sur un plan de travail stable avec des serre-joints adaptés. Soutenez les pièces plus longues pour éviter qu'elles basculent.

6. Tenez l'outil avec une main sur la poignée arrière (3), et l'autre sur la poignée avant (4). N'essayez jamais d'utiliser l'outil d'une seule main ! (Image H)
7. Mettez l'outil en marche et attendez qu'il fonctionne à pleine vitesse avant de le positionner sur la pièce.
8. Exercez juste la force nécessaire pour faire avancer l'outil. Une pression importante n'augmente pas les performances de l'outil. Au contraire, elle les réduit, provoque une surchauffe des pointes de la lame et donne un résultat avec une qualité de surface/coupe médiocre.
9. Pour éviter les rainures, maintenez constamment l'outil en mouvement ; ne l'arrêtez pas à un endroit donné pendant la coupe.
10. Soulevez l'outil de la pièce à travailler avant de l'éteindre.

02 Coupe parallèle

1. Fixez le guide parallèle (10) sur l'outil comme indiqué ci-dessus et réglez la largeur souhaitée.
2. Mettez l'outil en marche et attendez qu'il fonctionne à pleine vitesse avant de le positionner sur la pièce.
3. Positionnez l'outil latéralement par rapport à la pièce et guidez-le le long du bord.

03 Coupe en biseau

1. Réglez l'angle de coupe requis. Assurez-vous que le bouton de fixation (7a) est bien serré.
2. Mettez l'outil en marche et attendez qu'il fonctionne à pleine vitesse avant de le positionner sur la pièce.
3. Posez la semelle (8) à plat sur la pièce et poussez l'outil vers l'avant à vitesse régulière.

Après usage

1. Éteignez l'outil, attendez l'arrêt complet, débranchez-le de l'alimentation électrique et laissez-le refroidir.
2. Vérifiez, nettoyez et rangez l'outil comme décrit ci-dessous.



Entretien et maintenance



AVERTISSEMENT! Éteignez toujours l'outil, débranchez-le de l'alimentation électrique et laissez-le refroidir avant d'effectuer le contrôle, l'entretien et le nettoyage !



Réalisez des réparations et l'entretien uniquement en conformité avec ce mode d'emploi ! Toutes autres interventions doivent être réalisées par un spécialiste qualifié !

Nettoyage

1. Nettoyez l'outil avec un chiffon sec. Utilisez une brosse pour les zones difficiles d'accès.
2. Nettoyez plus particulièrement après chaque utilisation la lame, les commutateurs et les orifices d'aération avec un chiffon et une brosse.
3. Ouvrez le carter inférieur (11) et retirez la lame (15) afin de nettoyer l'intérieur des carters inférieur et supérieur (11, 12) si nécessaire.
4. Retirez la saleté tenace avec de l'air sous haute pression (max. 3 bars).
5. Vérifiez la présence de pièces usées ou endommagées. Remplacez les pièces usées si nécessaire ou contactez un centre après-vente agréé pour la réparation avant de réutiliser l'outil.



N'utilisez pas de détergents ou des désinfectants chimiques, alcalins, abrasifs ou autrement agressifs pour nettoyer cet outil car ils peuvent endommager les surfaces.

Entretien

1. Votre outil électrique ne nécessite aucune lubrification ou entretien supplémentaire.
2. Il n'y a aucune pièce pouvant être entretenue par l'utilisateur au sein de l'outil.
3. Avant chaque utilisation, vérifiez la présence d'usure et de dommages sur l'outil et les accessoires (ou fixations). Si nécessaire, remplacez-les par des neufs tel que décrit dans ce mode d'emploi.

01 Câble d'alimentation

Si le remplacement du câble d'alimentation est nécessaire, il faut que cela soit réalisé par le fabricant ou son agent pour éviter un danger.

Transport



AVERTISSEMENT! Portez toujours l'outil par sa poignée principale. N'utilisez jamais le câble pour porter l'outil.

1. Éteignez l'outil et débranchez-le de l'alimentation électrique.
2. Protégez l'outil de tout impact important ou de toute vibration forte pouvant apparaître pendant le transport dans des véhicules.
3. Sécurisez l'outil pour l'empêcher de glisser ou de se renverser.

Rangement

1. Éteignez l'outil et débranchez-le de l'alimentation électrique.
2. Nettoyez l'outil comme décrit ci-dessus.
3. Stockez l'outil et ses accessoires dans un endroit sombre, sec, à l'abri du gel et bien aéré.
4. Stockez toujours l'outil dans un endroit inaccessible aux enfants. La température idéale de stockage se situe entre 10 °C et 30 °C.
5. Nous recommandons d'utiliser l'emballage d'origine pour le stockage ou de couvrir l'outil avec un chiffon adapté ou une bâche pour le protéger de la poussière.

Recyclage et mise au rebut



Les produits électriques usagés ne doivent pas être jetés avec les déchets ménagers. Recyclez dans des installations existantes. Vérifiez auprès de votre autorité locale ou de votre magasin local pour obtenir des conseils sur le recyclage.



Garantie

Nous veillons tout particulièrement à sélectionner des matériaux de haute qualité et à utiliser des techniques de fabrication qui nous permettent de créer des produits à la fois design et durables. Ce produit (**Erbauer** Scie circulaire) bénéficie d'une garantie fabricant de 3 ans couvrant les défauts de fabrication à compter de la date d'achat (en cas d'achat en magasin) ou de la date de livraison (en cas d'achat sur Internet), sans coût supplémentaire.

Pour déposer une réclamation au titre de cette garantie, vous devez présenter votre preuve d'achat (ticket de caisse, facture d'achat ou toute autre preuve recevable en vertu de la loi en vigueur). Conservez votre preuve d'achat dans un endroit sûr. Pour que cette garantie soit applicable, le produit que vous avez acheté doit être neuf. La garantie ne s'applique pas aux produits d'occasion ou aux modèles d'exposition. Sauf indication contraire prévue par la loi en vigueur, tout produit de remplacement fourni au titre de la présente garantie ne sera garanti que jusqu'à expiration de la période de garantie initiale.

Cette garantie couvre les défaillances et dysfonctionnements du produit, sous réserve que le produit ait été utilisé conformément à l'usage pour lequel il a été conçu, qu'il ait été installé, nettoyé et entretenu conformément aux informations contenues dans les présentes conditions générales ainsi que dans le manuel d'utilisation, et conformément à la pratique, sous réserve que celles-ci n'aillent pas à l'encontre du manuel d'utilisation.

Cette garantie ne couvre pas les défauts et dommages causés par l'usure normale ni les dommages pouvant résulter d'une utilisation non conforme, d'une installation ou d'un assemblage défectueux, ou d'une négligence, d'un accident, d'une mauvaise utilisation ou d'une modification du produit. Sauf indication contraire prévue par la loi en vigueur, cette garantie ne couvre en aucun cas les coûts accessoires (expédition, transport, frais de désinstallation et réinstallation, main d'œuvre, etc.), ni les dommages directs et indirects.

La présente garantie ne couvre pas les défauts ou dommages causés par ou résultant de :

- Usure normale, y compris l'usure des accessoires
- Utilisation excessive ou abusive, négligence
- Réparation tentée par une personne autre qu'un agent autorisé
- Dommages esthétiques
- Dommages causés par des substances ou objets étrangers, ou par des accidents
- Dommages ou modifications accidentels
- Non-respect des instructions du fabricant
- Perte d'usage des biens

Si le produit est défectueux, nous nous engageons à le réparer ou le remplacer, dans un délai raisonnable.

Cette garantie est valable dans le pays où vous avez acheté ce produit. Toute demande au titre de la garantie doit être adressée au magasin où vous avez acheté ce produit.

Cette garantie s'ajoute à vos droits au titre de la loi, sans les affecter.

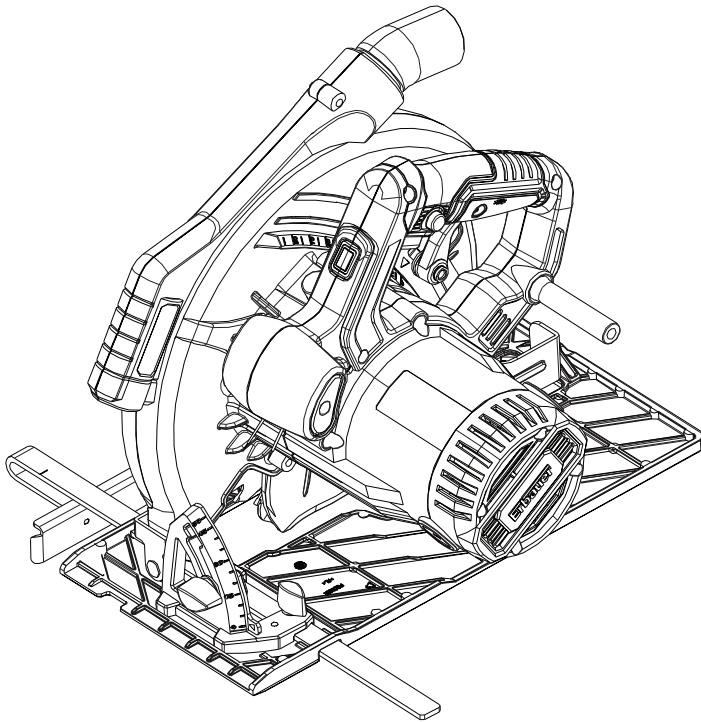
Si vous avez acheté ce produit en France, en plus de cette garantie commerciale, le vendeur reste tenu de respecter la garantie légale de conformité prévue par les articles L217-4 à L217-14 du Code de la consommation et aux articles qui concernent les vices cachés de la chose vendue dans les conditions prévues aux articles 1641 à 1648 et 2232 du Code civil. Le distributeur auprès duquel vous avez acheté ce produit répond de tout défaut de conformité ou vice caché du produit, conformément aux présentes dispositions.

En vertu de l'article L217-16 du Code de la consommation, lorsque l'acheteur demande au vendeur, pendant la durée de la garantie commerciale qui lui a été consentie lors de l'acquisition ou de la réparation d'un bien meuble, une remise en état couverte par la garantie, toute période d'immobilisation d'au moins sept jours vient s'ajouter à la durée de la garantie qui reste à courir. Cette période court à compter de la demande d'intervention de l'acheteur ou de la mise à disposition pour réparation du bien en cause, si cette mise à disposition est postérieure à la demande d'intervention.

Garantie légale de conformité (extrait du Code de la consommation) : Article L217-4 du Code de la consommation - Le vendeur doit livrer un bien conforme au contrat et répond des défauts de conformité existant lors de la livraison. Il répond également des défauts de conformité résultant de l'emballage, des instructions de montage ou de l'installation lorsque celle-ci a été mise à sa charge par le contrat ou a été réalisée sous sa responsabilité. Article L217-5 du Code de la consommation - Le bien est conforme au contrat : 1. S'il est adapté à l'objectif généralement prévu pour des biens similaires et, le cas échéant : s'il correspond à la description donnée par le vendeur et possède les qualités présentées par le vendeur à l'acheteur sous forme d'échantillon ou de modèle ; s'il présente des qualités que l'acheteur peut légitimement attendre au regard des déclarations publiques faites par le vendeur, par le fabricant ou par son représentant, notamment dans la publicité ou l'étiquetage ; 2. Ou s'il présente les caractéristiques définies d'un commun accord par les parties ou est propre à tout usage spécial recherché par l'acheteur, porté à la connaissance du vendeur et que ce dernier a accepté. Article L217-12 du Code de la consommation - Toute réclamation suite à un défaut de conformité est limitée à deux ans à compter de la livraison du bien. Garantie légale sur les vices cachés (extrait du Code de la consommation) : Article 1641 du Code civil - Le vendeur est tenu de la garantie en cas de défauts cachés de la chose vendue qui la rendent impropre à l'usage auquel on la destine, ou qui diminuent tellement cet usage que l'acheteur ne l'aurait pas acquise, ou n'en aurait donné qu'un moindre prix, s'il les avait connus. Article 1648 du Code civil (alinéa 1) - Toute réclamation résultant de vices cachés doit être faite par l'acheteur dans un délai de deux ans à compter de la découverte du vice.










Erbauer®



EAN: 3663602795858

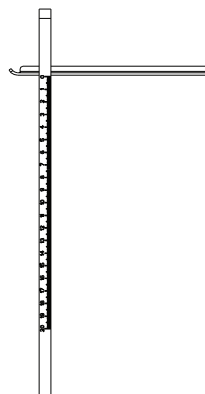
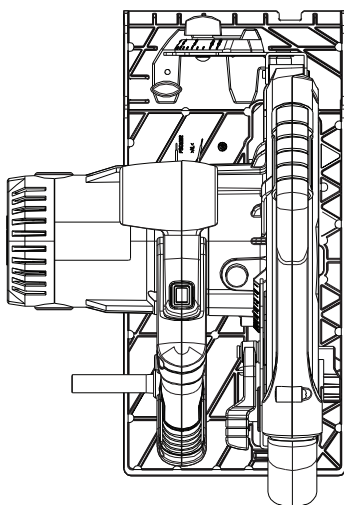
ECS2000

ORYGINALNA INSTRUKCJA

	Wskazówki dot. bezpieczeństwa	7
	Opis produktu	25
	Składanie	27
	Użycie	32
	Czyszczenie i konserwacja	36
	Gwarancja	38
	Deklaracja zgodności	39

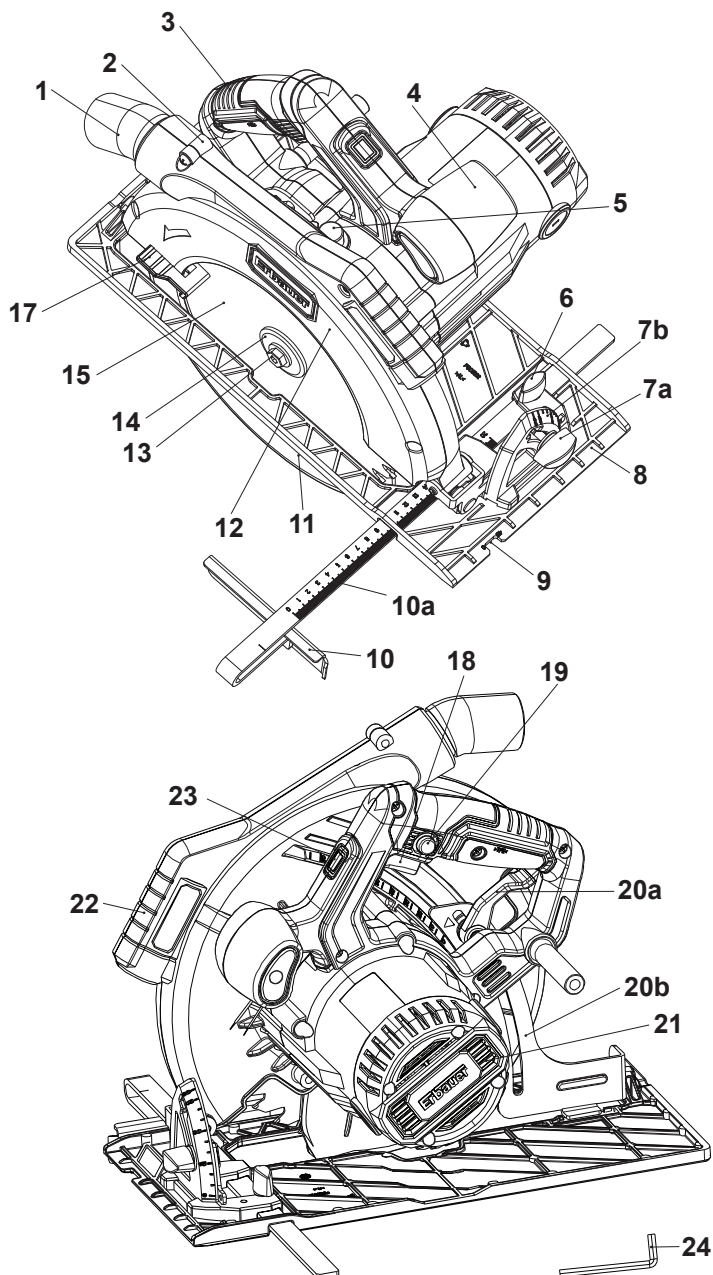


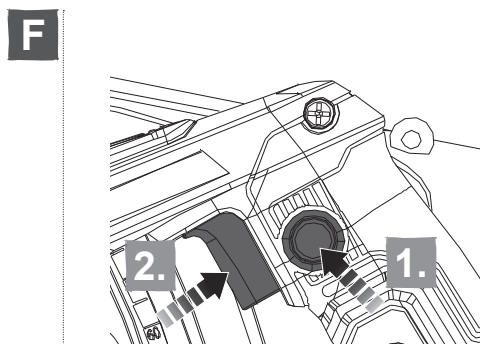
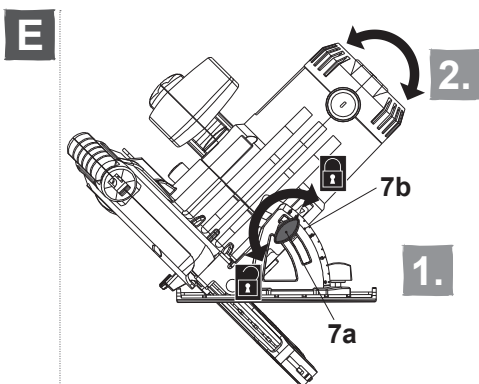
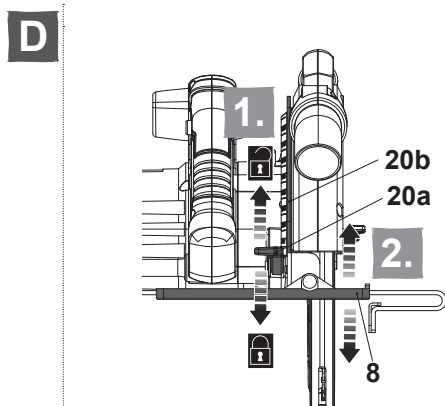
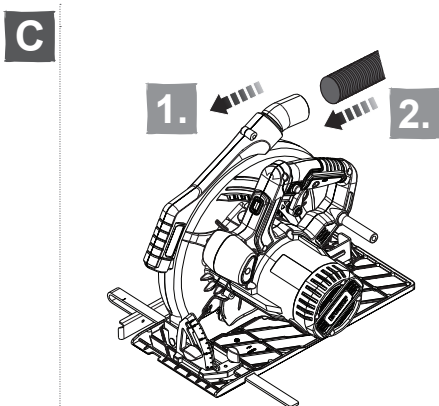
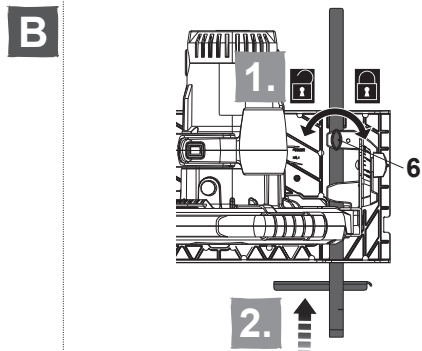
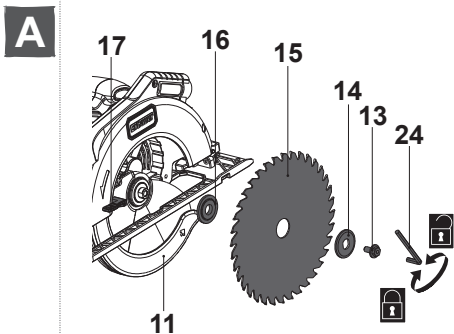
UWAGA! Należy uważnie przeczytać wszystkie ostrzeżenia dotyczące bezpieczeństwa i upewnić się, że są one w pełni zrozumiałe przed zastosowaniem narzędzia.

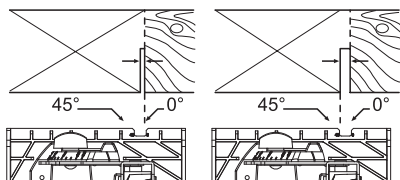
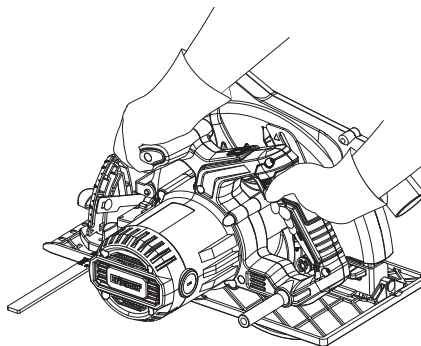




Opis produktu





G**H**



Wskazówki dot. bezpieczeństwa

OGÓLNE OSTRZEŻENIA DOT. ELEKTRONARZĘDZI



UWAGA! Należy przeczytać wszystkie uwagi i wskazówki zawarte w dostarczonej wraz z narzędziem instrukcji. *Niezastosowanie się do wymienionych poniżej wskazówek może doprowadzić do porażenia prądem lub obrażeń ciała.*

Instrukcję tą należy zachować na przyszłość.

Termin “elektronarzędzie” w ostrzeżeniach odnosi się do elektronarzędzi zasilanych z sieci (przewodowych) lub zasilanych akumulatorem (beprzewodowych).

1) BEZPIECZEŃSTWO W MIEJSCU PRACY

- a) **Miejsce pracy powinno być czyste i dobrze oświetlone.** *W nieporządkowanym lub nieoświetlonym miejscu może łatwo dojść do wypadku.*
- b) **Nie wolno używać elektronarzędzi w strefach zagrożonych wybuchem w obecności łatwopalnych cieczy, gazów lub pyłów.** *Elektronarzędzia wytwarzają iskry, które mogą zapalić pył lub opary.*
- c) **Dzieci lub inne osoby należy trzymać z dala od włączonego elektronarzędzia.** *Chwila nieuwagi może spowodować utratę kontroli.*

2) BEZPIECZEŃSTWO ZWIĄZANE Z PRĄDEM

- a) **Wtyczka powinna pasować do gniazdka.** **Nie wolno modyfikować wtyczki w żaden sposób.** **Nie wolno**

używać żadnych wtyczek adapterowych razem z uziemionymi elektronarzędziami. *Oryginalne wtyczki i pasujące gniazda zmniejszają ryzyko porażenia prądem.*

- b) **Nie wolno dotykać uziemionych elementów takich jak rury, grzejniki, kuchenki czy lodówki.** *Istnieje zwiększone ryzyko porażenia prądem, gdy ciało danej osoby jest uziemione.*
- c) **Nie wolno wystawiać elektronarzędzi na działanie deszczu lub innych źródeł wody.** *Przedostanie się wody do urządzenia zwiększa ryzyko porażenia prądem.*
- d) **Nie wolno nadużywać kabla sieciowego. Nigdy nie wolno używać kabla do przenoszenia, wyciągania lub odłączania urządzenia. Kabel należy trzymać z daleka od ciepła, oleju, ostrych lub ruchomych części.** *Uszkodzony lub splątany kabel zwiększa ryzyko porażenia prądem.*
- e) **Podczas używania elektronarzędzia na zewnątrz należy użyć przedłużacza przystosowanego do użytku na zewnątrz.** *Użycie przewodu nadającego się do użytku na zewnątrz zmniejsza ryzyko porażenia prądem.*
- f) **Jeżeli obsługa elektronarzędzia w wilgotnym otoczeniu jest nieunikniona, należy zastosować wyłącznik różnicowo-prądowy (RCD).** *Wyłącznik różnicowo-prądowy zmniejsza ryzyko porażenia prądem.*

3) BEZPIECZEŃSTWO UŻYTKOWNIKA

- a) **Należy być czujnym, uważać, co się robi i rozsądnie postępować z elektronarzędziem. Nie wolno używać urządzenia, gdy jest się zmęczonym lub pod wpływem narkotyków, alkoholu lub lekarstw.** *Chwila nieuwagi w czasie pracy może spowodować*

poważne obrażenia ciała.

- b) **Konieczne jest używanie ochraniaczy. Należy zakładać chroniące oczy okulary.** *Wyposażenie ochronne takie jak maska przeciwpyłowa, obuwie ochronne, kask, ochraniacz uszu używane w odpowiednich warunkach zmniejszają ryzyko obrażeń ciała.*
- c) **Należy zapobiec przypadkowemu uruchomieniu. Upewnij się, że przełącznik jest w pozycji wyłączonej przed podłączeniem do źródła zasilania i/lub akumulatora, podnoszeniem lub przenoszeniem narzędzia.** *Przenoszenie elektronarzędzia z palcem na przełączniku lub podłączanie go wtedy gdy przełącznik jest na pozycji włączonej zwiększa ryzyko wypadku.*
- d) **Przed włączeniem narzędzia należy usunąć klucz regulacyjny lub francuski.** *Narzędzie lub klucz, które znajdują się w ruchomych częściach urządzenia, mogą spowodować obrażenia ciała.*
- e) **Nie wolno się pochylać. Konieczne jest stałe utrzymanie balansu i równowagi.** *Umożliwia to lepszą kontrolę nad narzędziem w nieoczekiwanych sytuacjach.*
- f) **Konieczne jest założenie właściwych ubrań. Nie wolno nosić luźnej odzieży lub biżuterii. Włosy, odzież i rękawice należy trzymać z dala od ruchomych części.** *Luźne ubranie, biżuteria lub długie włosy mogą zostać wciągnięte do ruchomych części.*
- g) **W przypadku urządzeń służących do odsysania i gromadzenia pyłu, należy upewnić się, że są one podłączone i prawidłowo używane.** *Korzystanie z w/w urządzeń zmniejsza zagrożenia związane z pyłem.*
- h) **Nie wolno pozwolić, aby zaznajomienie się z częstym korzystaniem z danego narzędzia pozwoliło osiągnąć samozadowolenie i zignorować zasady bezpieczeństwa przy korzystaniu z**

narzędzia. *Nieostrożne działanie może spowodować poważne obrażenia w ciągu ułamka sekundy.*

4) CZYSZCZENIE I KORZYSTANIE Z NARZĘDZIA

- a) **Nie należy przeciążać urządzenia.** Do danego zastosowania konieczne jest użycie właściwego narzędzia. *Właściwe narzędzie wykona określoną pracę lepiej i bezpieczniej w tempie do którego zostało przeznaczone.*
- b) **Nie wolno używać urządzenia jeśli przełącznik nie włącza lub nie wyłącza go.** *Urządzenie, które nie może być kontrolowane za pomocą przełącznika jest niebezpieczne i musi zostać naprawione.*
- c) **Konieczne jest odłączenie wtyczki od źródła zasilania i/lub wyjęcie akumulatora przed przystąpieniem do regulacji, wymiany akcesoriów lub schowaniem elektronarzędzia.** *W ten sposób zmniejsza się ryzyko przypadkowego uruchomienia narzędzia.*
- d) **Elektronarzędzie należy przechowywać w miejscu niedostępnym dla dzieci; urządzenie nie może być obsługiwane przez osoby nieznające zasad jego funkcjonowania.** *Elektronarzędzia są niebezpieczne w rękach niedoświadczonych użytkowników.*
- e) **Elektronarzędzie i akcesoria powinny być konserwowane.** *Urządzenie należy sprawdzić pod kątem decentrowanych ruchomych części, pęknięcia części oraz wszelkich innych warunków, które mogłyby mieć wpływ na działanie narzędzia. Uszkodzone elektronarzędzie należy naprawić przez użyciem. Wiele wypadków spowodowanych jest przez źle konserwowane elektronarzędzia.*
- f) **Elementy tnące należy trzymać w czystości.** *Starannie konserwowane narzędzia tnące z ostrymi krawędziami rzadziej się zacinają i są łatwiejsze do kontrolowania.*

- g) **Elektronarzędzie, akcesoria i końcówki należy używać zgodnie z niniejszą instrukcją oraz w sposób przewidziany dla danego typu urządzenia, biorąc pod uwagę warunki pracy i czynność do wykonania.** *Korzystanie z elektronarzędzi do prac niezgodnych z ich przeznaczeniem, może doprowadzić do niebezpiecznych sytuacji.*
- h) **Uchwyty powinny być suche, czyste, wolne od oleju i tłuszczu.** *Śliskie uchwyty i powierzchnie do chwytania nie pozwalają na bezpieczne obchodzenie się i kontrolę narzędzia w nieoczekiwanych sytuacjach.*

5) SERWIS

- a) **Elektronarzędzie powinno być serwisowane przez wykwalifikowanego serwisanta przy użyciu wyłącznie identycznych części zamiennych.** *Zapewni to odpowiednie bezpieczeństwo elektronarzędzia.*

WSKAZÓWKI DOT. BEZPIECZEŃSTWA DLA PIŁY TARCZOWEJ

Procedury cięcia

- a) **⚠ NIEBEZPIECZEŃSTWO:** **Ręce należy trzymać z dala od obszaru cięcia i ostrza. Druga ręka powinna być trzymana na pomocniczym uchwycie lub obudowie silnika.** *Jeśli obie ręce trzymają piłę, nie mogą zostać przecięte przez tarczę.*
- b) **Nie należy umieszczać rąk pod obrabianym materiałem.** *Ostona nie może chronić przed ostrzem poniżej obrabianego przedmiotu.*
- c) **Należy dostosować głębokość cięcia do grubości obrabianego przedmiotu.** *Pod obrabianym materiałem może być widoczna jedynie niecała część zęba tarczy.*
- d) **Nigdy nie wolno trzymać ciętego kawałka w rękach lub na nodze.** *Obrabiany przedmiot powinien być zabezpieczony na stabilnej platformie. Ważne jest, aby właściwie podtrzymywać obrabiany materiał,*

zminimalizować narażenie ciała na obrażenia, kontakt z tarczą lub utratę kontroli.

- e) **Elektronarzędzie należy trzymać za izolowaną powierzchnię do chwytania gdyż może mieć ono w trakcie pracy kontakt z elektryką.** *Kontakt z “żywymi” przewodami elektrycznymi może spowodować że metalowe części elektronarzędzia również staną się “żywe” powodując tym samym porażenie prądem.*
- f) **Podczas rozrywania należy zawsze używać prowadnicy ogrodzeniowej lub prowadnicy prostej.** *Poprawia to dokładność cięcia i zmniejsza ryzyko związania ostrza.*
- g) **Należy zawsze używać tarcz o prawidłowym rozmiarze i kształcie (diament i koło) otworów.** *Tarcze, które nie pasują do osprzętu montażowego piły, będą działać mimośrodowo, powodując utratę kontroli.*
- h) **Nigdy nie używaj uszkodzonych lub niewłaściwych podkładek ani śrub.** *Podkładki i śruby zostały specjalnie stworzone dla piły w celu zachowania optymalnej wydajności i bezpieczeństwa pracy.*

Odrzut i inne ostrzeżenia

- odrzut to nagła reakcja na zaciśniętą, związaną lub nieprawidłowo ustawioną tarczą, powodującą niekontrolowaną pracę piły w górę i na zewnątrz obrabianego przedmiotu w kierunku operatora;
- gdy tarcza jest ściśnięta lub ściśle związana z zamknięciem szczeliny, ostrze ustąpi, a reakcja silnika spowoduje szybkie przesunięcie jednostki w kierunku operatora;
- jeśli tarcza zostanie skręcona lub źle ustawiona w ostrzu, zęby przy tylnej krawędzi ostrza mogą wbić się w górną powierzchnię drewna, powodując wysunięcie ostrza z szczeliny i wyskoczenie z powrotem w kierunku operatora.

Odrzut jest wynikiem niewłaściwego użycia narzędzia/złych warunków obsługiwanego, można go jednak uniknąć stosując

się do konkretnych zaleceń.

- a) **Chwyć mocno piłę obiema rękami i ustaw ramiona tak, aby opierały się siłom odrzutu. Ustaw ciało z jednej strony tarczy ale nie na jednej linii z tarczą. Odrzut może spowodować, że piła przeskoczy do tyłu, ale siły odrzutu mogą być kontrolowane przez operatora, jeśli zostaną podjęte odpowiednie środki ostrożności.**
- b) **W przypadku gdy ostrze się zatnie lub z jakiegokolwiek powodu przerwie cięcie, należy zwolnić spust i przytrzymać piłę nieruchomo w materiale, aż ostrze całkowicie się zatrzyma. Nie wolno próbować wyjmować tarczy z ciętego materiału jeżeli ta jest w ruchu w przeciwnym wypadku może dojść do odrzutu. Należy sprawdzić co może być przyczyną zacinań się tarczy; przyczynę tą należy wyeliminować.**
- c) **Podczas uruchamiania piły w obrabianym przedmiocie, należy wyśrodkować tarczę w szczelinie i sprawdzić, czy zęby piły nie są sprzęgnięte z materiałem. Jeżeli tarcza się zakleszczy, może dojść do odrzutu z obrabianego materiału po ponownym uruchomieniu piły.**
- d) **Duże materiały powinny być podparte aby minimalizować ryzyko odrzutu. Duże materiały mają tendencję do uginania się pod własnym ciężarem. Podparcia należy umieścić pod panelem po obu stronach, w pobliżu linii cięcia i blisko krawędzi panelu.**
- e) **Nie wolno używać tępych lub uszkodzonych tarcz. Nienaostrzone lub niewłaściwie ustawione ostrza tworzą wąską szczelinę, powodując nadmierne tarcie, wiązanie się ostrza i odrzut.**
- f) **Dźwignie regulujące głębokość tarczy i ukos powinny być mocno i bezpiecznie ustawione przed wykonaniem cięcia. Jeśli regulator ostrza się przesuwają podczas cięcia, może dojść do zacięcia i odrzutu.**
- g) **Należy zachować szczególną ostrożność wykonując cięcie w ścianach lub innych nieznanymi miejscach.**

Wystająca tarcza może przeciąć dany przedmiot powodując tym samym odrzut.

Funkcja dolnej osłony

- a) **Przed każdym użyciem należy sprawdzić czy dolna osłona dobrze się zamyka. Nie wolno używać piły jeżeli dolna osłona nie porusza się swobodnie i łatwo nie zamyka. Nigdy nie wolno zaciskać lub przesuwać dolnej osłony do pozycji otwartej. W przypadku upuszczenia piły dolna osłona może się zgiać. Należy podnieść dolną osłonę za pomocą uchwytu i upewnić się, że porusza się swobodnie i nie dotyka tarczy ani żadnej innej części we wszystkich kątach i głębokościach cięcia.**
- b) **Konieczne jest sprawdzenie funkcjonowania sprężyny dolnej osłony. Jeżeli osłona i sprężyna nie funkcjonują poprawnie, powinny być wymienione przed użyciem. Dolna osłona może działać wolno z powodu uszkodzonych części, gumowatych osadów lub nagromadzenia się resztek.**
- c) **Dolna osłona może być wycofana ręcznie tylko w przypadku specjalnych cięć, takich jak “cięcia wgłębne” i “cięcia mieszane”. Dolna osłona musi zostać podniesiona poprzez wycofanie uchwytu, a gdy tylko tarcza wbije się w materiał, dolną osłonę należy zwolnić. W przypadku wszystkich innych pił, dolna osłona powinna działać automatycznie.**
- d) **Należy zawsze obserwować, czy dolna osłona zakrywa ostrze przed umieszczeniem piły na ławce lub podłodze. Niezabezpieczone, wybiegające ostrze może spowodować, że piła cofnie się do tyłu, przecinając wszystko, co znajdzie się na jej drodze. Tarcza zatrzyma się dopiero po pewnym czasie od momentu zwolnienia przycisku.**

DODATKOWE OSTRZEŻENIA DOT. BEZPIECZEŃSTWA DLA PIŁY TARCZOWEJ

- a) *Nie wolno używać tarcz ściernych zamiast tarcz o wielkości określonej w niniejszej instrukcji obsługi.*
- b) *Należy upewnić się, że do ciętego materiału użyto właściwej tarczy. Konieczne jest przeczytanie i porównanie informacji w tej instrukcji obsługi z informacjami o produkcie piły.*
- c) *Można używać tylko tarcz oznaczonych prędkością równą lub wyższą niż prędkość podana na narzędziu.*
- d) *Elektronarzędzie nie może być mokre ani nie wolno stosować go w wilgotnym środowisku.*
- e) *Napięcie źródła zasilania musi zgadzać się z napięciem podanym na tabliczce znamionowej urządzenia.*
- f) *Przed użyciem produktu należy sprawdzić czy kabel zasilający, wtyczka oraz osprzęt nie są uszkodzone. Nie wolno używać produktu jeśli jest uszkodzony lub zużyty.*
- g) *Upewnij się że osprzęt jest prawidłowo zamocowany. Jednominutowe testowanie w stanie bez obciążenia pomoże zidentyfikować problemy.*
- h) *Zabezpiecz obrabiany materiał. Zaciśnięty w imadle materiał jest bardziej stabilny niż ten trzymany w ręce.*
- i) *Uchwyty powinny być suche aby zapewnić bezpieczeństwo. Elektronarzędzie powinno być trzymane obiema rękami aby zachować nad nim pełną kontrolę.*
- j) *Tarcza i obrabiany przedmiot bardzo się nagrzewają się w trakcie pracy. Nie wolno ich dotykać dopóki nie ostygną.*
- k) *Upewnij się że otwory wentylacyjne są udrożnione. Jeżeli to konieczne należy je przeczyścić miękką szczotką. Zablockowane otwory wentylacyjne mogą doprowadzić do przegrzania produktu.*
- l) *Natychmiast wyłącz narzędzie, jeśli zacina się ostrze. Przygotuj się na wysoki moment reakcji, który może spowodować odrzut. Tarcza zacina się, gdy: elektronarzędzie jest narażone na przeciążenie lub zostaje zaklinowane w obrabianym przedmiocie.*

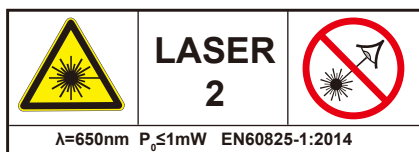
- m) *Produkt należy wyłączyć natychmiast jeśli w pobliżu miejsca pracy znajdują się jakiegokolwiek inne osoby. Przed odłożeniem produktu należy poczekać aż całkowicie się zatrzyma.*
- n) *Nie należy się przepracowywać. Podczas pracy należy robić regularne przerwy tak aby zachować pełną koncentrację w trakcie obsługi produktu.*
- o) *Przewód zasilający powinien być trzymany zawsze za elektronarzędziem.*

OSTRZEŻENIA DOT. LASERA

Użyte światło lasera posiada klasę 2, maksymalną moc 1 mW i długość fali 650 nm. Lasery te zwykle nie stanowią zagrożenia optycznego, chociaż wpatrywanie się w wiązkę światła może powodować ślepotę.



UWAGA! Nie wolno patrzeć bezpośrednio na wiązkę lasera. Istnieje zagrożenie w przypadku celowego wpatrywania się w wiązkę lasera, należy przestrzegać poniższych zasad bezpieczeństwa:



- a) *Należy ochronić się przed ewentualnymi zagrożeniami stosując się do określonych zaleceń!*
- b) *Nie wolno patrzeć na wiązkę lasera przez urządzenia optyczne np. szkło powiększające.*
- c) *Nie wolno kierować lasera na inne osoby, zwierzęta lub odbijające światło powierzchnie. Można przez to uszkodzić wzrok osób lub zwierząt. Nawet mała wiązka lasera może być niebezpieczna dla oczu.*

- d) *Uwaga - nieprawidłowe wykonywanie zawartych w instrukcji zaleceń może spowodować narażenie na niebezpieczne promieniowanie.*
- e) *Nie wolno otwierać lub modyfikować modułu lasera. Może to spowodować narażenie na promieniowanie.*
- f) *Nie wolno patrzeć bezpośrednio na laser bez ochrony oczu. Laser może spowodować trwałe uszkodzenie siatkówki.*

Poniższe informacje dotyczą tylko profesjonalnych użytkowników, ale stanowią dobrą praktykę dla wszystkich użytkowników:

DODATKOWE OSTRZEŻENIE BEZPIECZEŃSTWA DOTYCZĄCE PYŁU BUDOWLANEGO

Krzemionka jest naturalnym minerałem obecnym w dużych ilościach w materiałach takich, jak piasek, piaskowiec czy granit. Występuje także powszechnie w wielu materiałach budowlanych, np. w betonie i zaprawach. Podczas wielu powszechnie wykonywanych prac, takich jak cięcie, wiercenie i szlifowanie, krzemionka kruszy się na bardzo drobny pył (nazywany także respirabilną krzemionką krystaliczną lub RKK). Wdychanie bardzo drobnych cząstek krzemionki krystalicznej może prowadzić do rozwoju następujących chorób:

rak płuc; krzemica; przewlekła obturacyjna choroba płuc (POChP).

Z kolei wdychanie drobnych cząsteczek drewna może prowadzić do rozwoju astmy. Ryzyko chorób płuc dotyczy osób, które regularnie wdychają pył budowlany przez dłuższy czas.

Aby zapewnić ochronę płuc, w przepisach COSHH określono limit średniej ilości wdychanego pyłu (limit narażenia w miejscu pracy) podczas normalnego dnia pracy. Ten limit dopuszcza wdychanie jedynie niewielkiej ilości pyłu – odpowiadającej mniej więcej szczypcie soli.

Niniejszy limit to wartość maksymalna dozwolona przez prawo: najwyższa wartość, jaką można wchłonać przy zastosowaniu odpowiednich środków bezpieczeństwa.

W jaki sposób ograniczyć ilość pyłu?

1. Ograniczyć ilość prac związanych z cięciem, stosując optymalne rozmiary produktów budowlanych.
2. Używać narzędzi o mniejszej mocy, np. gilotyny do cięcia betonu, zamiast szlifierki kątovej.
3. Łączyć różne techniki pracy – np. używać gwoździarki do bezpośredniego mocowania tac kablowych zamiast wiercenia najpierw otworów.

Podczas pracy zawsze stosować atestowane środki ochrony osobistej, takie jak maski przeciwpyłowe przeznaczone specjalnie do filtrowania mikroskopijnych cząstek, a także urządzenia do odprowadzania pyłu.



Ostrzeżenie: niektóre cząstki pyłu powstające podczas cięcia, szlifowania, wiercenia i innych prac budowlanych mogą zawierać substancje chemiczne sprzyjające powstawaniu chorób nowotworowych, uszkodzeń płodu lub innych zaburzeń funkcji rozrodczych. Przykładami takich substancji chemicznych są między innymi:

- ołów z farb na bazie ołowiu;
- krzemionka krystaliczna z cegieł, cementu i innych produktów murarskich;
- arsen i chrom z konserwowanych chemicznie belek drewnianych.

Zagrożenie związane z tymi narażeniami może być różne i zależy od częstotliwości wykonywania tego typu prac. Aby ograniczyć narażenie na te substancje chemiczne:

- Należy pracować w dobrze wentylowanym miejscu.
- Podczas pracy należy stosować atestowane środki ochrony osobistej, takie jak maska przeciwpyłowa przeznaczona do filtrowania mikroskopijnych cząstek.

DRGANIA

Jako pomoc w ograniczeniu urazów związanych z chorobą wibracyjną u użytkowników elektronarzędzi została opracowana europejska dyrektywa dotycząca czynników fizycznych (drgań). Ta dyrektywa wymaga od producentów i dostawców elektronarzędzi podawania orientacyjnych wyników testów drgań, aby umożliwić użytkownikom podjęcie świadomej decyzji w zakresie bezpiecznego czasu użytkowania elektronarzędzia w ciągu dnia oraz wyboru narzędzia.

PATRZ SPECYFIKACJE TECHNICZNE W INSTRUKCJI OBSŁUGI DLA POZIOMU WIBRACJI ELEKTRONARZĘDZIA.

Deklarowana wartość emisji drgań może być także używana do wstępnej oceny narażenia. Deklarowana wartość emisji drgań powinna być stosowana jako poziom minimalny wraz z aktualnymi wskazówkami dotyczącymi drgań.

Zadeklarowana emisja drgań została zmierzona zgodnie z EN 62841-1 i EN 62841-2-5i może być wykorzystana do porównywania jednego narzędzia z drugim.

Deklarowana wartość emisji drgań może być także używana do wstępnej oceny narażenia.



Ostrzeżenie: wartość emisji drgań podczas rzeczywistego użytkowania elektronarzędzia może różnić się od wartości deklarowanej w zależności od sposobów używania narzędzia podanych w poniższych przykładach i innych czynników.

- Sposób użytkowania narzędzia oraz cięte lub nawiercane materiały.
- Narzędzie w dobrym stanie i odpowiednio konserwowane.
- Użycie prawidłowych akcesoriów do narzędzia oraz zapewnienie odpowiedniej ostrości i dobrego stanu narzędzia.
- Siła trzymania rękojeści.
- Narzędzie używane zgodnie z przeznaczeniem oraz niniejszą instrukcją.

Podczas pracy przy użyciu tego elektronarzędzia mogą występować drgania kończyn górnych. Aby ograniczyć narażenie na drgania, należy stosować odpowiednie praktyki pracy. Nieodpowiednia obsługa narzędzia może doprowadzić do choroby wibracyjnej.



Ostrzeżenie: W celu ochrony operatora należy stosować odpowiednie środki bezpieczeństwa na podstawie oceny narażenia na rzeczywiste warunki użytkowania (z uwzględnieniem wszystkich elementów cyklu obsługi, takich jak czas działania, czas wyłączenia narzędzia oraz czas pracy jałowej). Uwaga: korzystanie z innych narzędzi powoduje skrócenie łącznego czasu użytkowania tego narzędzia przez operatora, pomagając ograniczyć ryzyko narażenia na drgania.

- ZAWSZE stosować ostre dłuta, wiertła i brzeszczoty.
- Konserwować narzędzie zgodnie z niniejszą instrukcją i zapewnić jego prawidłowe smarowanie (o ile jest to wymagane).
- Unikać używania narzędzi w temperaturach 10°C lub poniżej.
- Zaplanować pracę, aby rozłożyć korzystanie z narzędzi powodujących silne drgania na wiele dni.

Kontrola zdrowia

Wszyscy pracownicy powinni uczestniczyć w prowadzonym przez pracodawcę programie kontroli zdrowia, który pozwala diagnozować choroby związane z drganiami na wczesnym etapie i zapobiegać postępowaniu choroby, a także pomaga pozostać osobom zatrudnionym w pracy.

REDUKCJA WIBRACJI I HAŁASU

Aby zmniejszyć wpływ hałasu i wibracji, należy ograniczyć czas pracy, stosować tryb pracy o niskim poziomie wibracji i hałasu, a także zakładać odpowiednie wyposażenie ochronne.

Należy wziąć pod uwagę następujące punkty, aby zminimalizować ryzyko narażenia na wibracje i hałas:

1. Urządzenie powinno być używane tylko zgodnie z przeznaczeniem.
2. Należy upewnić się, że produkt znajduje się w dobrym stanie technicznym.
3. Konieczne jest używanie właściwego i nieuszkodzonego osprzętu.
4. Należy trzymać mocno uchwyty / powierzchnie uchwytów.
5. Urządzenie powinno być konserwowane zgodnie z podanymi instrukcjami i dobrze nasmarowane (w razie potrzeby).
6. Należy zaplanować pracę tak, aby rozłożyć użycie wytwarzającego duże wibracje narzędzia na kilka dni.
7. Długotrwałe korzystanie z produktu naraża użytkownika na wibracje, które mogą powodować szereg warunków wspólnie określanych jako zespół drgań ręka-ramię (HAVS), np. blaknięcie palców; jak również określone choroby, takie jak zespół cieśni nadgarstka. Aby zmniejszyć to ryzyko podczas korzystania z produktu, należy zawsze nosić rękawice ochronne i trzymać dłonie w cieple.

RYZYKA RESZTKOWE

Nawet jeżeli urządzenie jest używane zgodnie z określonymi zasadami bezpieczeństwa istnieje ryzyko uszkodzenia ciała i szkód materialnych. W związku ze strukturą tego produktu mogą wystąpić następujące zagrożenia:

1. Problemy zdrowotne wynikające z emisji drgań, jeżeli produkt był użytkowany przez dłuższy czas lub był nieodpowiednio obsługiwany i konserwowany.
2. Urazy i uszkodzenia mienia spowodowane złamaniem osprzętu lub nagłym uderzeniem ukrytych przedmiotów podczas użytkowania.
3. Niebezpieczeństwo obrażeń i szkód materialnych spowodowanych przez latające przedmioty lub niewłaściwe akcesoria.



UWAGA! Ten produkt wytwarza pole elektromagnetyczne podczas pracy! Pole to może w pewnych okolicznościach zakłócać aktywne lub pasywne implanty medyczne! Aby zmniejszyć ryzyko poważnych lub śmiertelnych obrażeń, przed użyciem tego produktu zalecamy osobom z implantami medycznymi skonsultowanie się z lekarzem i producentem implantu medycznego!



Opis produktu

Wykaz części

Poniższy wykaz odnosi się do rys. 1 na stronie 4.

- | | | |
|--|-----------------------------------|------------|
| 1. Adapter do odkurzacza | 13. Śruba blokująca | |
| 2. Gniazdo odpylania | 14. Kołnierz blokujący | |
| 3. Tylny uchwyt | 15. Ostrze tnące | |
| 4. Przedni uchwyt | 16. Kołnierz oporowy* (na rys. A) | |
| 5. Przycisk blokady wrzeciona | 17. Dźwignia cofająca | |
| 6. Pokrętko blokady równoległej osłony | 18. Włącznik/wyłącznik | |
| 7. Regulacja skosu | 19. Przycisk odblokowujący | |
| a. Pokrętko do regulacji | 20. Regulacja głębokości | |
| b. Skala | a. Dźwignia ustawiająca | |
| 8. Płytki bazowa | b. Skala | |
| 9. Znak orientacyjny | 21. Otwory wentylacyjne | |
| 10. Równoległa prowadnica | 22. Urządzenie laserowe | |
| a. Skala | 23. Włącznik/wyłącznik laserowego | urządzenia |
| 11. Dolna osłona | 24. Klucz sześciokątny | |
| 12. Górna osłona | | |



UWAGA: Części oznaczone gwiazdką * nie są pokazane w tym przeglądzie. Należy zapoznać się z odpowiednią sekcją w niniejszej instrukcji obsługi.

Symbole

Na produkcie, tabliczce znamionowej i w tej instrukcji znajdziesz między innymi następujące symbole i skróty. Zapoznaj się z nimi, aby zmniejszyć ryzyko takich jak obrażenia ciała i uszkodzenie mienia.



Należy zakładać chroniące oczy okulary.



Należy zakładać ochraniacze na uszy.



Założ maskę przeciwpyłową.



Założ rękawice ochronne.



Blokada / dokręcić.



Odblokowanie / poluzowanie.



Uwaga / Wskazówka.



Uwaga / Ostrzeżenie.

dB(A)

Decybele (wartość A)

n_0

Prędkość bez obciążenia



Aby zmniejszyć ryzyko obrażeń, należy przeczytać instrukcję.



Wyłącz produkt i odłącz go od zasilania przed czyszczeniem, montażem, regulacją, konserwacją, magazynowaniem lub transportem.



Nie wolno patrzeć na laser, produkt laserowy klasy 2!



Produkt posiada II klasę ochrony. Oznacza to, że posiada on wzmocnioną lub podwójną izolację.



Produkt jest zgodny z obowiązującymi europejskimi dyrektywami, zastosowano także metodę oceny zgodności dla tych dyrektyw.



Symbol WEEE. Urządzenia elektryczne nie powinny być utylizowane razem z innymi odpadami domowymi. Urządzenie należy oddać do odpowiedniego punktu zbiórki. Informacje dot. recyklingu można uzyskać u lokalnych władz lub w miejscu zakupu baterii.

yyWxx

Kod daty produkcji; rok produkcji (20yy) oraz tydzień produkcji (Wxx).




Kabel zasilający 3 metry



wbudowany w przewodnicy laserowej

Dane techniczne

Napięcie znamionowe, częstotliwość	:	220-240 V~, 50 Hz
Wejście znamionowego zasilania	:	2000 W
Prędkość znamionowa bez obciążenia:		4500 min ⁻¹
n_0		
Kąt ukosu	:	0-50°
Wydajność cięcia		
Przy 90°	:	85 mm
Przy 45°	:	65 mm
Klasa ochrony	:	II 
Waga	:	ok. 7.8 kg
Laser		
Klasa	:	2
Standard	:	EN 60825-1:2014
Długość fali λ	:	650 nm
Wyjście energii P_0	:	1 mW
Poziom ciśnienia akustycznego L_{pA}	:	99 dB(A)
Poziom mocy akustyczne L_{WA}	:	110 dB(A)
Niepewność K_{pA} , K_{WA}	:	3 dB(A)
Całkowita wartość wibracji: $a_{h,w}$:	4.5 m/s ² (cięcie drewna)
Niepewność K	:	1.5 m/s ²
Ostrza tnące		
Typ ostrza	:	TCT
Średnica zewnętrzna	:	235 mm
Średnica otworu	:	30 mm
Grubość	:	2.8 mm
Liczba zębów	:	36 T
Maks. szybkość n_{max}	:	7000 /min
Cięty materiał	:	Drewno

Wartości emisji dźwięku zostały uzyskane zgodnie z kodem testu hałasu podanym w EN 62841-1 i EN 62841-2-5. Poziom natężenia dźwięku dla operatora może przekraczać 80 dB (A) przez co konieczne są środki ochrony akustycznej.

Oznaczenie etykiety znamionowej

ECS2000 = Numer modelu

E = Erbauer

CS = Pilarka tarczowa

2000 = Moc (waty)



Składanie

01

Rozpakowywanie

1. Rozpakuj wszystkie części i połóż je na płaskiej, stabilnej powierzchni.
2. Usuń wszystkie elementy opakowania i części pozostałe po transporcie.
3. Upewnij się, że zawartość opakowania jest kompletna i wolna od jakichkolwiek uszkodzeń. Jeśli okaże się, że brakuje jakiejś części lub występują uszkodzenia, nie wolno używać produktu, ale należy skontaktować się ze sprzedawcą. Używanie niekompletnego lub uszkodzonego produktu stanowi zagrożenie dla ludzi i mienia.
4. Upewnij się, że posiadasz wszystkie akcesoria i narzędzia potrzebne do montażu i obsługi. Obejmuje to również odpowiedni sprzęt ochrony osobistej.



UWAGA! Przed użyciem produkt musi być w pełni złożony! Nie wolno używać produktu, który jest tylko częściowo zmontowany lub zmontowany z uszkodzonymi częściami!



Podczas montażu należy zakładać rękawice ochronne i zawsze ustawiać urządzenie na płaskiej i stabilnej powierzchni.



Postępuj zgodnie z instrukcjami montażu krok po kroku i użyj rysunków jako wizualnego przewodnika, aby móc łatwo złożyć produkt!

Nie podłączaj produktu do zasilania, zanim nie zostanie całkowicie zmontowany!



UWAGA! Produkt i opakowanie nie są zabawkami dla dzieci! Dzieci nie mogą się bawić plastikowymi torebkami lub małymi częściami! Istnieje ryzyko połknięcia i uduszenia!

02

Ostrze tnące (rys. A)

UWAGA! Należy zawsze używać odpowiednich tarczy tnących! Kupując daną tarczę należy przestrzegać wymagań technicznych produktu (zob. Dane techniczne)!



Tarcze są po użyciu bardzo gorące! Należy się z nimi bardzo ostrożnie obchodzić! Konieczne jest założenie rękawic ochronnych aby uniknąć oparzeń lub skaleczeń!



UWAGA! Nie wolno naciskać przycisku blokującego wrzeciono (5) gdy wrzeciono się obraca!

Mocowanie (rys. A)

1. Ustaw produkt na płaskiej, stabilnej powierzchni.
2. Zablokuj wrzeciono naciskając przycisk blokady wrzeciona (5) i poluzuj śrubę blokującą (13) w lewo za pomocą klucza imbusowego (24).
3. Wyjmij śrubę blokującą (13) i kołnierz blokujący (14) z wrzeciona. Nie zdejmuj kołnierza oporowego (16).
4. Otwórz całkowicie dolną osłonę (11) przesuwając dźwignię wycofującą (17) zgodnie z ruchem wskazówek zegara i przytrzymując ją w określonej pozycji a jednocześnie zakładając ostrze (15) na wrzeciono. Upewnij się, że kierunek obrotów wskazany na tarczy jest taki sam, jak ten pokazany na obudowie, a otwór ostrza pasuje do kołnierza oporowego (16).
5. Ostrożnie przesunij dźwignię wycofującą (17) do początkowej pozycji w celu zamknięcia dolnej osłony(11).
6. Zabezpiecz ostrze (16) za pomocą kołnierza mocującego (14) i śruby blokującej (13). Przekręć śrubę blokującą (13) w prawo za pomocą sześciokątnego klucza (24) jednocześnie naciskając przycisk blokady wrzeciona (5).
7. Przekręć tarczę (16) ręką aby sprawdzić czy gładko się obraca. Tarcza nie powinna się kołysać.
8. Włącz produkt i pozwól aby działał przez ok. jedną minutę aby upewnić się że tarcze zostały prawidłowo założone. W przypadku jakichkolwiek wibracji lub nadmiernego hałasu wyłącz produkt i ponownie zamocuj tarczę (16) zgodnie z instrukcją.

Wymiana

Zużyty lub uszkodzony osprzęt należy wymienić.

1. Ustaw produkt na płaskiej, stabilnej powierzchni.
2. Zablokuj wrzeciono naciskając przycisk blokady wrzeciona (5) i poluzuj śrubę blokującą (13) w lewo za pomocą klucza imbusowego (24).
3. Zdejmij śrubę blokującą (13) i kołnierz blokujący (14) z wrzeciona.
4. Otwórz całkowicie dolną osłonę (11) przesuwając dźwignię wycofującą (17) zgodnie z ruchem wskazówek zegara i przytrzymując ją w określonej pozycji a jednocześnie wyjmując ostrze (15) z wrzeciona.
5. Załóż odpowiednie ostrze (15) dla określonego użycia. Upewnij się, że kierunek obrotów wskazany na tarczy jest taki sam, jak ten pokazany na obudowie, a otwór ostrza pasuje do kołnierza oporowego (16).
6. Ostrożnie przesuń dźwignię wycofującą (17) do początkowej pozycji w celu zamknięcia dolnej osłony(11).
7. Zabezpiecz ostrze (15) za pomocą kołnierza blokującego (14) i śruby blokującej (13). Przekręć śrubę blokującą (13) w prawo za pomocą sześciokątnego klucza(24) jednocześnie naciskając przycisk blokady wrzeciona (5).
8. Przekręć tarczę (15) ręką aby sprawdzić czy gładko się obraca. Tarcza nie powinna się kołysać.
9. Włącz produkt i pozwól aby działał przez ok. jedną minutę aby upewnić się że tarcze zostały prawidłowo założone. W przypadku jakichkolwiek wibracji lub nadmiernego hałasu wyłącz produkt i ponownie zamocuj tarcze (15) zgodnie z instrukcją.

03

Prowadnica równoległa (rys. B)

Aby wykonywać cięcia równoległe do krawędzi obrabianego materiału należy zamocować prowadnicę z lewej lub z prawej strony.

1. Poluzuj pokrętko mocujące prowadnicę równoległą(7) w kierunku przeciwnym do ruchu wskazówek zegara.
2. Dopasuj prowadnicę równoległą (10) do otworów montażowych płytki podstawowej (8) i włóż ją.
3. Użyj skali na prowadnicy równoległej (10a) aby dostosować odpowiednią szerokość.
4. Ustaw prowadnicę równoległą (10) w odpowiednim położeniu, dokręcając pokrętko mocujące prowadnicę równoległą(7) w kierunku zgodnym z ruchem wskazówek zegara.

04

Odsysanie pyłu (rys. C)



UWAGA! Do produktu należy dołączać urządzenie odpylające aby utrzymać miejsce pracy w czystości! Przed włączeniem produktu należy założyć maskę! Pył może być szkodliwy dla zdrowia!

Podłącz odpowiednie urządzenie do odsysania pyłu, np. odpowiedni uchwyt odkurzacza (Ø35mm) do adaptera odkurzacza (1) a następnie podłącz do wyjścia odsysania pyłu (2).



Użycie

Zastosowanie

Ten produkt jest przeznaczony do prostych cięć w drewnie i innych podobnych materiałach, np. w płycie MDF i płycie wiórowej z zainstalowanym ostrzem. Produkt nie może być używany do cięcia kłód.

Produkt powinien być ustawiony pionowo a tylko płytka bazowa powinna leżeć na obrabianym materiale. Nie wolno go używać do góry nogami lub jako stacjonarny produkt na stole warsztatowym.

Dostępna w zestawie tarcza tnąca nadaje się tylko do cięcia drewna i nie może być używana do innych materiałów.

Przed uruchomieniem

01 Ochrona



Sterowanie

01 Regulacja głębokości cięcia (rys. D)



UWAGA! Przed wykonaniem jakichkolwiek modyfikacji produkt należy odłączyć od zasilania!

Należy używać odpowiednich do każdego zastosowania ostrzy! Prawidłowe ustawienie głębokości ostrza dla wszystkich cięć powinno pozwolić aby ok. 50%-90% wysokości zęba piły było widoczne poniżej ciętego materiału!

Wyreguluj głębokość cięcia do potrzeb.

1. Umieść produkt na równej powierzchni w bezpiecznej pozycji.
2. Poluzuj dźwignię mocowania (20a) i dostosuj płytkę podstawową do określonej głębokości. Użyj skali głębokości (20b) jako wzorzec.
3. Dokręć dźwignię mocowania (20a) aby zabezpieczyć głębokość cięcia.



UWAGA: Wartości przedstawione na skali głębokości obowiązują tylko w przypadku cięcia przy 90°/0°! W przypadku cięcia ukośnego głębokość cięcia będzie mniejsza niż wskazana i powinna być określona przez cięcie próbne.

02 Regulacja kąta cięcia (rys. E)

Wyreguluj głębokość cięcia do potrzeb.

1. Ustaw produkt na płaskiej powierzchni.
2. Poluzuj pokrętko mocowania (7a) i przechyl obudowę pod określonym kątem. Użyj skali (7b) jako przewodnika.
3. Dokręć pokrętko mocowania(7a) aby zabezpieczyć wybrany kąt.

03 Włącznik/wyłącznik & przycisk odblokowujący (rys. F)

1. Naciśnij przycisk odblokowujący (19) i przytrzymaj go na pozycji.
2. Naciśnij włącznik/wyłącznik (18) aby włączyć produkt.
3. Zwolnij włącznik/wyłącznik (18) aby wyłączyć produkt.

04 Włącznik/wyłącznik dla urządzenia laserowego

Podczas cięcia zaznaczonych linii użyj lasera jako przewodnika.

1. Naciśnij włącznik/wyłącznik dla urządzenia laserowego (23)aby włączyć laser.
2. Naciśnij włącznik/wyłącznik dla urządzenia laserowego (23) ponownie aby wyłączyć laser.



UWAGA! Nie wolno patrzeć na laser, produkt laserowy klasy 2!

Obsługa

01 Ogólne cięcie (rys. G i H)



UWAGA! Podczas pracy wytwarzany jest drobny pył!

Niektóre rodzaje pyłów są wysoce łatwopalne! Podczas obsługi urządzenia nie wolno palić papierosów, urządzenie należy trzymać z dala od źródeł ciepła!



Należy zawsze zakładać maskę w celu ochrony przed powstającym pyłem!



Znak orientacyjny (9) pokazuje następujące oznaczenia:

- Przy kącie nachylenia 0°: prawy brzeg wycięcia wyrównuje się z prawą stroną tarczy tnącej (15).
- Przy kącie nachylenia 45°: lewy brzeg wycięcia wyrównuje się z prawą stroną tarczy tnącej (15).

Należy zwrócić uwagę na krawędź tnącą w trakcie cięcia wzdłuż oznaczonych linii. Nie należy ciąć bezpośrednio na linii, ale obok niej. (Rys. G)

Zaleca się wykonanie próbnego cięcia przed przystąpieniem do obróbki na obrabianym materiale w celu określenia położenia i szerokości kanału tnącego, zwłaszcza po wymianie ostrza lub zmianie kąta cięcia.

W przypadku zacięcia się tarczy, produkt należy wyłączyć i pozostawić do całkowitego zatrzymania. Tylko wtedy można usunąć zablokowane ostrze.

1. Należy ciąć w kierunku włókien drewna tak aby uniknąć zakleszczenia ostrzy (15) i strzępienia się krawędzi.
2. Sprawdź funkcję dolnej osłony (11) podnosząc i opuszczając dźwignię wycofującą (17).
3. Sprawdź czy pod obrabianym materiałem jest wystarczająca ilość wolnego miejsca na ostrze.
4. Przed włączeniem urządzenia należy się upewnić że na obrabianym materiale nie ma gwoździ lub śrubek. Jeśli są należy je usunąć.
5. Nigdy nie wolno trzymać ciętego kawałka w rękach lub na nodze. Przymocuj obrabiany przedmiot za pomocą odpowiednich zacisków do stabilnego blatu roboczego. Podeprzyj dłuższe przedmioty, aby uniknąć przechylenia.
6. Trzymaj produkt jedną ręką za tylny uchwyt (3), a drugą za uchwyt przedni (4). Nie

wolno trzymać narzędzia tylko jedną ręką! (Rys. H).

7. Włącz produkt i poczekaj aż osiągnie pełną prędkość przed ustawieniem go na materiale.
8. Należy używać tylko odpowiedniej siły podawania. Większa siła podawania nie wzrośnie, ale obniży wydajność produktu, przegrzeje końcówki tarczy i doprowadzi do niskiej jakości powierzchni cięcia / krawędzi.
9. Produkt należy stale przesuwać, nie wolno zatrzymywać go w jednej pozycji aby uniknąć powstania rowków.
10. Przed wyłączeniem produktu podnieś go z obrabianego materiału.

02 Równoległe cięcie

1. Zamocuj równoległą prowadnicę (10) do produktu jak opisano powyżej i wyreguluj jej szerokość.
2. Włącz produkt i poczekaj aż osiągnie pełną prędkość przed ustawieniem go na materiale.
3. Umieść produkt na materiale że przesuwasz wzdłuż krawędzi.

03 Cięcie pod kątem

1. Wyreguluj dany kąt cięcia. Upewnij się że pokrętko mocujące (7a) jest dobrze dokręcone.
2. Włącz produkt i poczekaj aż osiągnie pełną prędkość przed ustawieniem go na materiale.
3. Ustaw podstawową płytkę (8) płasko na obrabianym materiale i przesuwasz urządzenie do przodu z równomierną prędkością.

Po użyciu

1. Wyłącz produkt, poczekaj aż całkowicie się zatrzyma, odłącz go od zasilania i pozwól mu ostygnąć.
2. Sprawdź, wyczyść i schowaj urządzenie tak jak opisano poniżej.



Czyszczenie i konserwacja



UWAGA! Zawsze wyłączaj produkt, odłącz go od źródła zasilania i pozostaw urządzenie do ostygnięcia przed rozpoczęciem inspekcji, konserwacji lub czyszczenia!



Prace naprawcze i konserwacyjne należy wykonywać tylko zgodnie z niniejszą instrukcją! Wszystkie dalsze czynności muszą być wykonywane przez wykwalifikowanego specjalistę!

Czyszczenie

1. Produkt należy czyścić suchą ścierką. Użyj szczotki w przypadku trudno dostępnych miejsc.
2. Oczyszcź ostrza, przełączniki i otwory wentylacyjne po każdym użyciu za pomocą szmatki i szczotki.
3. Otwórz dolną osłonę (11) i zdejmij tarczę (15) a celu wyczyszczenia środka dolnej i górnej osłony (11, 12).
4. Uporczywy brud należy usunąć za pomocą powietrza pod wysokim ciśnieniem (maks. 3 bary).
5. Sprawdź produkt pod kątem zużytych lub uszkodzonych części. Wymień zużyte części w razie potrzeby lub skontaktuj się z autoryzowanym centrum serwisowym w celu naprawy przed ponownym użyciem produktu.



Do czyszczenia tego produktu nie należy używać chemicznych, alkalicznych, ściernych, agresywnych detergentów ani środków dezynfekujących, ponieważ mogą one być szkodliwe dla powierzchni urządzenia.

Konserwacja

Elektronarzędzie nie wymaga dodatkowego smarowania ani konserwacji.

W elektronarzędziu nie ma żadnych części, które mogą być konserwowane przez użytkownika.

Przed i po każdym użyciu sprawdź produkt i akcesoria (dodatki) pod kątem zużycia i uszkodzeń. W razie potrzeby wymień je na nowe zgodnie z opisem w niniejszej instrukcji obsługi.

01 Przewód sieciowy

Jeśli wymiana przewodu zasilającego jest konieczna, musi ją wykonać producent lub jego przedstawiciel, aby uniknąć ewentualnych zagrożeń.

Transport



UWAGA! Zawsze trzymaj produkt za główny uchwyt. Nie wolno przenosić urządzenia ciągnąc go za kabel.

1. Wyłącz urządzenie i odłącz od zasilania sieciowego.
2. Chroń produkt przed silnym uderzeniem lub drganiami, które mogą wystąpić podczas transportu w pojazdach.
3. Zabezpiecz urządzenie przed ześlizgnięciem lub spadnięciem.

Przechowywanie

1. Wyłącz urządzenie i odłącz od zasilania sieciowego.
2. Wyczyść urządzenie tak jak opisano wyżej.
3. Produkt razem z akcesoriami powinien być przechowywany w ciemnym, suchym, wolnym od mrozu, dobrze wietrzonym miejscu.
4. Produkt powinien być przechowywany poza zasięgiem dzieci. Idealna temperatura przechowywania to od 10°C do 30°C.
5. Zalecamy używanie oryginalnego opakowania do przechowywania lub zakrycie produktu odpowiednią ścierką, aby chronić go przed kurzem.

Recykling i utylizacja



Urządzenia elektryczne nie powinny być utylizowane razem z innymi odpadami domowymi. Urządzenie należy oddać do odpowiedniego punktu zbiórki. Informacje dot. recyklingu można uzyskać u lokalnych władz lub w miejscu zakupu baterii.



Gwarancja

Przykładamy szczególną wagę do tego, aby wybierać materiały wysokiej jakości i stosować techniki produkcyjne, które umożliwiają tworzenie wytrzymałych, a zarazem atrakcyjnych produktów. Ten produkt (**Erbauer** Pilarka tarczowa) ma gwarancję producenta na 3 lat, która obejmuje wady produkcyjne, począwszy od daty zakupu (zakup w sklepie) lub dostawy (zakup przez Internet) bez dodatkowych kosztów.

Aby dokonać zgłoszenia reklamacyjnego, należy przedstawić dowód zakupu (np. paragon, fakturę lub inny dowód na mocy obowiązujących przepisów prawa). Dowód zakupu należy przechowywać w bezpiecznym miejscu. Gwarancja obejmuje produkty nowe; nie obejmuje produktów używanych lub z ekspozycji. Produkt zamienny objęty niniejszą gwarancją będzie nią objęty aż do wygaśnięcia okresu obowiązywania gwarancji oryginalnego produktu, chyba że określono inaczej w obowiązujących przepisach prawa.

Niniejsza gwarancja obejmuje wady i uszkodzenia produktu, pod warunkiem że produkt był używany zgodnie z przeznaczeniem oraz zamontowany, czyszczony i konserwowany zgodnie z informacjami zawartymi powyżej oraz w instrukcji obsługi, a także ze standardowymi praktykami (jeśli te praktyki nie są sprzeczne z instrukcją użytkownika).

Niniejsza gwarancja nie obejmuje wad ani uszkodzeń wynikających z normalnego zużycia lub uszkodzeń będących skutkiem niewłaściwego używania, montażu lub złożenia, a także zaniedbania, wypadku i modyfikacji produktu. Gwarancja nie obejmuje w żadnym wypadku dodatkowych kosztów (transportu, przenoszenia, montażu i demontażu, robocizny itd.) ani strat bezpośrednich lub pośrednich, chyba że określono inaczej w obowiązujących przepisach prawa.

Niniejsza gwarancja nie obejmuje usterek i uszkodzeń spowodowanych następującymi czynnikami:

- Zwyczajne używanie się, w tym używanie się akcesoriów
- Przeciążenie, niewłaściwe użytkowanie lub zaniedbanie
- Próba naprawy podjęta przez jakiekolwiek osoby inne niż autoryzowany przedstawiciel
- Usterka dotycząca tylko estetyki narzędzia
- Uszkodzenia spowodowane ciałami lub substancjami obcymi, bądź będące następstwem wypadków
- Uszkodzenie spowodowane wypadkiem lub przeróbki
- Nieprzestrzeganie zaleceń producenta
- Utrata możliwości używania towarów

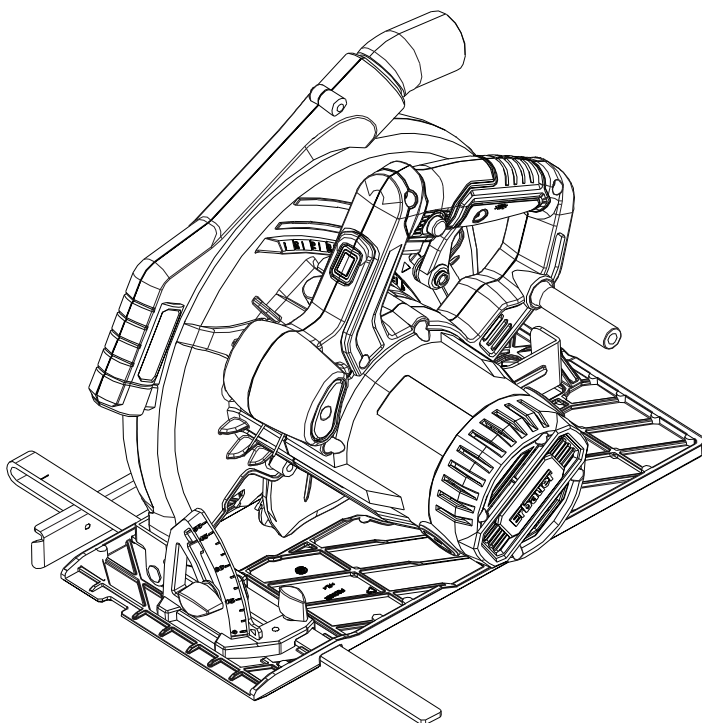
Jeśli produkt jest wadliwy, we właściwym czasie naprawimy go lub wymienimy.
Prawa wynikające z tej gwarancji obowiązują w kraju, w którym zakupiono produkt.
Zapytania dotyczące gwarancji powinno się kierować do sklepu, w którym zakupiono produkt.

Niniejsza gwarancja jest dokumentem dodatkowym, który nie ma wpływu na ustawowe prawa konsumenta.

Jeśli produkt zakupiono w Polsce, niniejsza gwarancja nie wyklucza, nie ogranicza ani nie zawiesza uprawnień wynikających z przepisów prawa dotyczących gwarancji na wady zakupionego towaru.











Erbauer®



EAN: 3663602795858

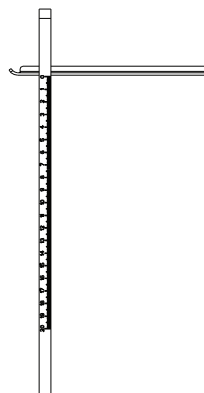
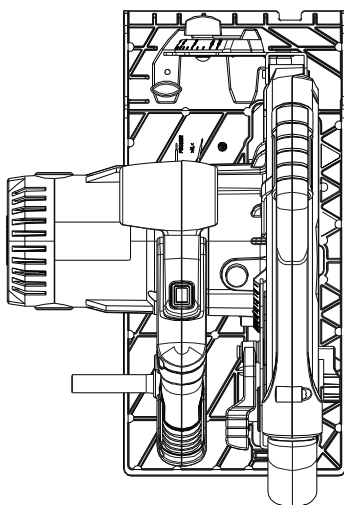
ECS2000

INSTRUCȚIUNI ORIGINALE

	Instrucțiunile de securitate	7
	Descrierea produsului	24
	Asamblarea	27
	Utilizarea	31
	 + Îngrijirea și întreținerea	35
	Garanția	37
	Declarația de conformitate	38

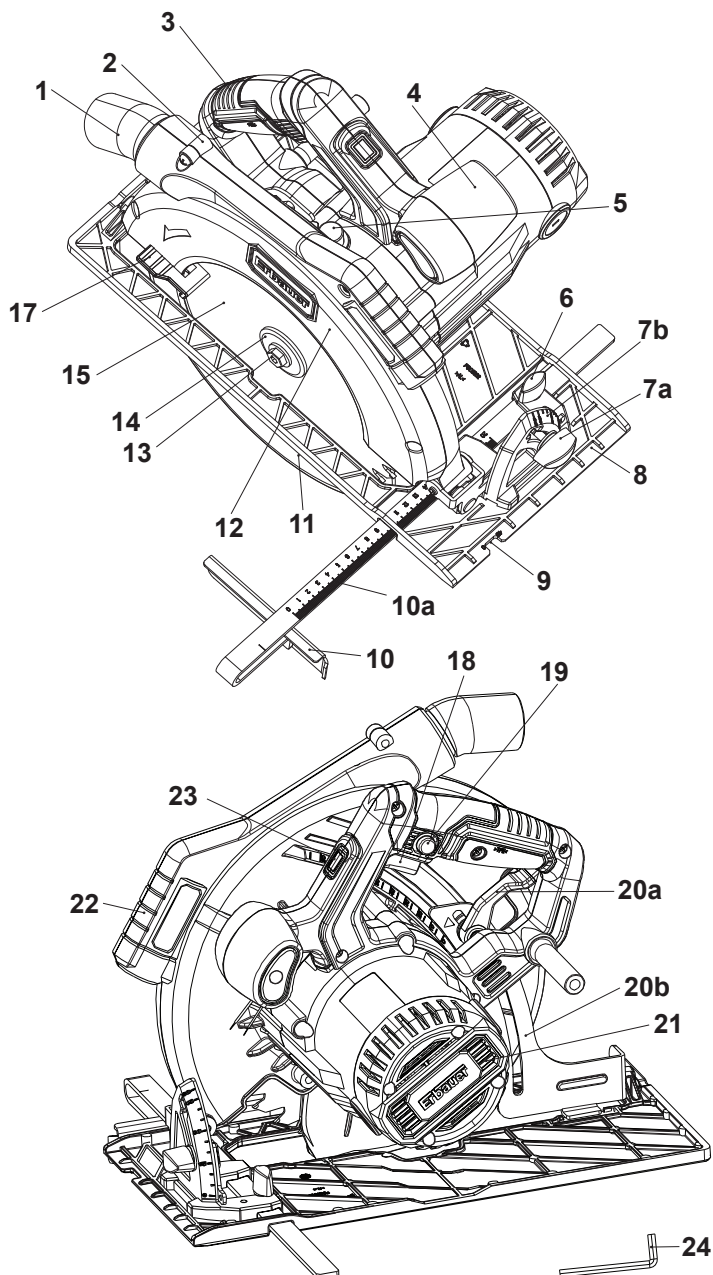


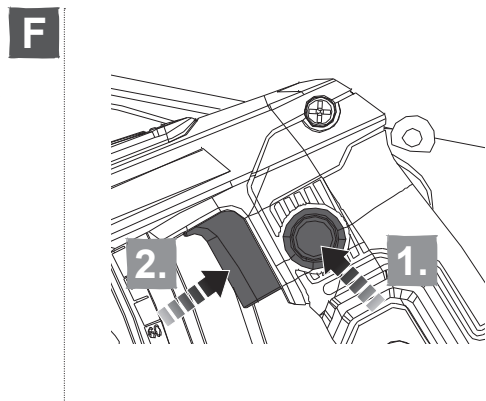
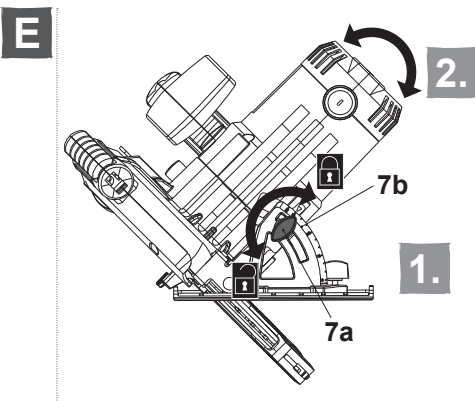
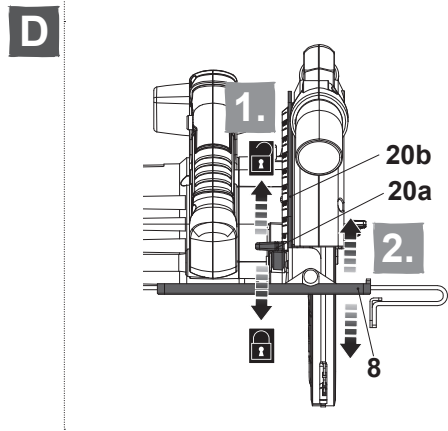
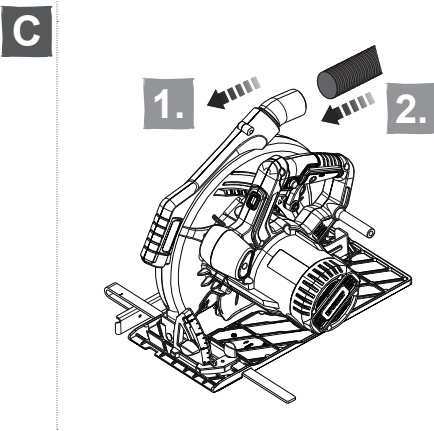
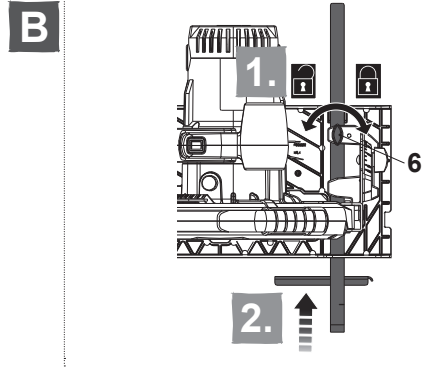
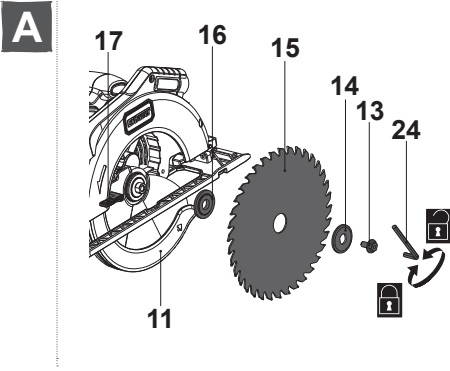
AVERTISMENT! Vă rugăm să citiți toate avertizările de securitate cu atenție și asigurați-vă că ele sunt înțelese complet înainte de a manevra unele.

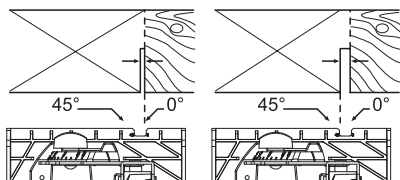
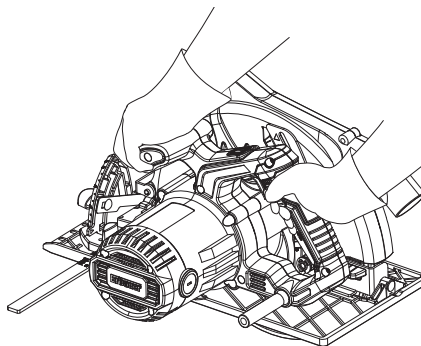




Descrierea produsului





G**H**



Instrucțiunile de securitate

AVERTIZARE GENERALĂ DE SECURITATE PENTRU UNELTE ELECTRICE



AVERTIZARE Citiți toate avertizările de securitate și instrucțiunile, ilustrațiile și specificațiile oferite împreună cu această unealtă electrică. *Nerespectarea avertizărilor și instrucțiunilor din continuare poate rezulta în electrocutare, incendiu și/sau vătămări grave.*

Păstrați toate avertizările și instrucțiunile pentru o consultare ulterioară.

Termenul „unealtă electrică” din cadrul avertizărilor se referă la uneltele electrice alimentate de la priză (cu fir) sau la cele operate cu baterii (fără fir).

1) SECURITATEA LOCULUI DE MUNCĂ

- a) **Mențineți zona de lucru curată și bine iluminată.** *Zonele întunecate sau aglomerate reprezintă surse de accidentare.*
- b) **Nu utilizați uneltele electrice în atmosfere explozive, precum în prezența lichidelor, gazelor sau a prafurilor inflamabile.** *Uneltele electrice generează scântei care pot aprinde praful sau gazele.*
- c) **Țineți copiii și spectatorii la distanță în timp ce operați o unealtă electrică.** *Distragerea atenției poate conduce la pierderea controlului.*

2) SECURITATEA ELECTRICĂ

- a) **Ștecărele uneltelor electrice trebuie să se potrivească cu priza.** **Nu modificați niciodată**

ștecărul în niciun fel. Nu utilizați niciun fel de adaptoare pentru ștecăre în combinație cu unelte electrice ce dispun de pământare. *Prizele nemodificate și prizele potrivite vor reduce riscul de electrocutare.*

- b) **Evitați contactul dintre corp și suprafețele pământate, precum țevile, radiatoarele, balustradele sau frigiderele.** *Există un risc crescut de electrocutare în cazul în care corpul dvs. este pământat.*
- c) **Nu expuneți uneltele electrice ploii sau condițiilor de umezeală.** *Pătrunderea apei în unealta electrică va crește pericolul de electrocutare.*
- d) **Nu abuzați cablul de alimentare. Nu utilizați niciodată cablul pentru transportul, tragerea sau deconectarea de la alimentare a uneltei electrice. Țineți cablul departe de căldură, de ulei, muchii ascuțite sau piese mobile.** *Cablurile deteriorate sau încurcate pot crește riscul de electrocutare.*
- e) **Atunci când operați o unealtă electrică în exterior, utilizați un cablu prelungitor adecvat pentru utilizarea în exterior.** *Utilizarea unui cablu adecvat pentru exterior reduce riscul de electrocutare.*
- f) **În cazul în care operarea unei unelte electrice într-o locație umedă nu poate să fie evitată, utilizați o alimentare protejată cu un dispozitiv de curent (RCD).** *Utilizarea unui RCD reduce riscul de electrocutare.*

3) SECURITATEA PERSONALĂ

- a) **Rămâneți în stare alertă, urmăriți ceea ce faceți și exercitați bunul simț la utilizarea uneltelor electrice. Nu utilizați unelte electrice atunci când sunteți obosiți sau sub influența drogurilor, a alcoolului sau a medicamentelor.** *Un moment de neatenție la operarea uneltelor electrice poate cauza vătămări*

personale grave.

- b) **Utilizați echipament personal de protecție. Purtați întotdeauna ochelari de protecție.** *Echipamentul personal de protecție, precum o mască de praf, încălțăminte ce nu alunecă, o cască sau căști de antifonare utilizate în condițiile adecvate, vor reduce vătămările personale.*
- c) **Preveniți pornirea accidentală. Asigurați-vă că aveți comutatorul în poziția oprită înainte de a conecta unealta la alimentarea electrică și / sau acumulator, de a ridica și transporta unealta.** *Transportul uneltelor electrice cu degetul pe comutator sau alimentarea uneltelor conectate invită accidente.*
- d) **Îndepărtați orice cheie de reglare sau cheie fixă înainte de a alimenta unealta electrică.** *O cheie sau o cheie fixă atașată de o piesă rotativă a uneltei electrice poate cauza vătămarea personală.*
- e) **Nu vă întindeți excesiv. Țineți-vă echilibrul și aderența în permanență.** *Aceasta permite un control mai bun al uneltei electrice în situații neașteptate.*
- f) **Îmbrăcați-vă adecvat. Nu purtați haine largi sau bijuterii. Țineți-vă părul, îmbrăcămintea și mănușile departe de piesele rotative.** *Hainele largi, bijuteriile sau părul lung se pot prinde în piesele mobile.*
- g) **În cazul în care unealta este furnizată în conexiune cu un echipament de extragere și colectare a prafului, asigurați-vă că acesta este conectat și utilizat în mod adecvat.** *Utilizarea sistemelor de colectare praf poate reduce riscurile asociate prafului.*
- h) **Nu vă lăsați înșelați de familiarizarea cu o unealtă electrică și ignorați principiile de securitate ale uneltei.** *O acțiune neatență poate cauza vătămări grave într-o fracțiune de secundă.*

4) UTILIZAREA ȘI ÎNGRIJIREA UNELTEI ELECTRICE

- a) **Nu forțați unealta electrică. Utilizați unealta electrică adecvată pentru aplicația dvs. O unealtă electrică corectă va executa lucrările mai bine și mai sigur la puterea la care a fost proiectată.**
- b) **Nu utilizați unealta electrică dacă aceasta nu poate fi pornită și oprită de la comutator. Orice unealtă electrică, care nu poate să fie controlată cu comutatorul este periculoasă și trebuie reparată.**
- c) **Deconectați ștecărul de la sursa de alimentare și / sau extrageți acumulatorul din unealta electrică, dacă este detașabil, înainte de a efectua orice reglaje, înainte de a schimba accesorii sau de a le depozita. Aceste măsuri preventive de securitate reduc riscul de pornire al uneltei electrice în mod accidental.**
- d) **Depozitați uneltele electrice neutilizate departe de raza de acțiune a copiilor și nu permiteți persoanelor nefamiliarizate cu unealta electrică sau cu aceste instrucțiuni să opereze unealta electrică. Uneltele electrice sunt periculoase pe mâinile utilizatorilor neinstruiți.**
- e) **Întrețineți unealta electrică și accesoriile Verificați cu privire la erori de aliniere ale pieselor mobile, la ruperea pieselor sau alte condiții care pot afecta funcționarea adecvată a uneltelor electrice. În cazul în care sunt deteriorate, solicitați repararea uneltei electrice înainte de utilizare. Multe accidente sunt cauzate de uneltele electrice întreținute în mod inadecvat.**
- f) **Mentțineți uneltele de tăiere ascuțite și curate. Uneltele electrice întreținute în mod adecvat și cu muchii de tăiere ascuțite sunt mai puțin predispuse la blocare și sunt mai ușor de controlat.**
- g) **Utilizați unealta electrică, accesoriile și vârfurile uneltei etc. în conformitate cu aceste instrucțiuni, luând în considerare condițiile de lucru și munca ce trebuie executată. Utilizarea uneltelor electrice pentru**

operații diferite de cele pentru care au fost concepute poate cauza situații periculoase.

- h) **Țineți mânerele și suprafețele de prindere uscate și lipsite de ulei sau unsoare.** *Mânerele și suprafețele de prindere alunecoase nu permit prinderea și controlul sigur al uneltei în condiții neașteptate.*

5) SERVICE

- a) **Solicitați efectuarea operațiunilor de service de către un specialist, utilizând numai piese de schimb identice.** *Aceasta va asigura menținerea stării de securitate a uneltei electrice.*

INSTRUCȚIUNILE DE SECURITATE PENTRU FERĂSTRĂUL CIRCULAR

Procedurile de tăiere

- a) **⚠ PERICOL: Țineți-vă mâinile departe de zona de tăiere și de lamă. Țineți-vă cea de-a doua mână pe mânerul auxiliar sau pe carcasa motorului. În cazul în care ambele mâini țin ferăstrăul, ele nu pot fi tăiate de lamă.**
- b) **Nu vă întindeți sub piesa prelucrată.** *Protecția nu poate asigura protecția față de lamă sub piesa prelucrată.*
- c) **Reglați adâncimea de tăiere în funcție de grosimea piesei prelucrate.** *Trebuie să fie vizibil sub piesa prelucrată mai puțin de un dinte complet.*
- d) **Nu țineți niciodată piesa prelucrată în mâini sau de-a curmezișul piciorului dvs. Asigurați piesa prelucrată pe o platformă sigură.** *Este important să susțineți lucrarea în mod adecvat și să reduceți expunerea corporală, riscul de blocare a lamei sau pierderea controlului la un minim.*
- e) **Țineți unealta electrică numai de suprafețele de prindere izolate, atunci când efectuați orice operațiune la care unealta de tăiere poate intra în contact cu un cablu electric sau propriul cablu de alimentare.** *Contactul cu un cablu aflat sub tensiune poate transmite*

tensiunea la piesele neizolate ale uneltei, cauzând electrocutarea operatorului.

- f) **La efectuarea de tăieturi paralele, utilizați întotdeauna un ghidaj paralel sau un ghidaj pentru muchii drepte.** *Aceasta îmbunătățește acuratețea și reduce riscul de blocare a lamei.*
- g) **Utilizați întotdeauna lame de o dimensiune și formă corectă (diamant în loc de rotund) a orificiilor de fixare.** *Lamele care nu se potrivesc la echipamentul de montare al ferăstrăului vor funcționa descentrate, cauzând pierderea controlului.*
- h) **Nu utilizați niciodată șaibe sau șuruburi deteriorate sau necorespunzătoare.** *Șaibele lamei și șuruburile au fost proiectate în mod specific pentru ferăstrăul dvs., pentru o performanță optimă și securitate în funcționare.*

Recul și avertizările asociate:

- reculul este o reacție bruscă la o lamă de ferăstrău ciupită, blocată sau nealiniată, care cauzează o ridicare necontrolată a ferăstrăului, în afara piesei prelucrate și către operator;
- atunci când o lamă este ciupită sau blocată de închiderea tăieturii, lama se blochează și reacția motorului ridică unitatea rapid spre operator;
- în cazul în care lama se răsucește sau își pierde alinierea în tăietură, dinții de pe partea posterioară a lamei se pot bloca în suprafața superioară a lemnului, ceea ce duce la ridicarea lamei din tăietură și aruncarea către operator.

Recul este rezultatul utilizării abuzive și/sau a procedurilor sau condițiilor incorecte de operare ale ferăstrăului, putând fi evitate prin luarea unor măsuri de precauție adecvate, conform indicațiilor de mai jos.

- a) **Mențineți o priză fermă cu ambele mâini pe ferăstrău și poziționați-vă brațele în așa fel, încât să reziste**

forțelor de recul. Poziționați-vă corpul fie pe o parte sau pe cealaltă a lamei, nu alinat cu lama. Reculul ar putea cauza aruncarea ferăstrăului înapoi, dar forțele de recul pot fi controlate de operator, dacă ia măsurile necesare de precauție.

- b) **Când lama se blochează sau când întrerupeți tăietura din orice motiv, eliberați declanșatorul și țineți ferăstrăul nemișcat în material, până ce lama s-a oprit complet. Nu încercați să îndepărtați ferăstrăul din lucrare sau să trageți ferăstrăul înapoi în timp ce lama este în mișcare, deoarece poate interveni reculul. Investigați și luați măsurile corective necesare pentru a elimina cauza de blocare a lamei.**
- c) **Când reporniți ferăstrăul în piesa prelucrată, centrați lama ferăstrăului pe tăietură, pentru ca dinții ferăstrăului să nu fie angrenați în material. În cazul în care lama de ferăstrău se blochează, aceasta va urca sau va avea loc un recul la repornirea ferăstrăului.**
- d) **Susțineți panourile de mari dimensiuni pentru a reduce riscul de ciupire și de recul la un minim. Panourile de mari dimensiuni au tendința de a se îndoii sub propria greutate. Suporturile trebuie amplasate sub panou pe ambele părți, aproape de linia de tăiere și în apropiere de marginea panoului.**
- e) **Nu utilizați lame neascuțite sau deteriorate. Lamele neascuțite sau montate incorect produc o tăietură îngustă, cauzând o fricțiune excesivă, blocarea lamei și reculul.**
- f) **Adâncimea lamei și manetele de blocare a reglajului înclinării trebuie asigurate înainte de a realiza tăietura. În cazul în care reglajul lamei se deplasează în timpul tăierii, poate cauza blocarea și reculul.**
- g) **Aveți o grijă deosebită la executarea unei tăieturi în pereții existenți sau alte zone fără vizibilitate. Lama ce iese în evidență poate tăia obiecte care să cauzeze un recul.**

Funcția apărătorii inferioare

- a) **Verificați apărătoarea inferioară cu privire la închiderea adecvată înainte de fiecare utilizare. Nu operați ferăstrăul dacă apărătoarea inferioară nu se deplasează complet liber și nu se închide imediat. Nu fixați în cleme sau legați apărătoarea inferioară în poziția deschisă. În cazul în care ferăstrăul este scăpat în mod accidental, apărătoarea inferioară se poate îndoi. Ridicați apărătoarea inferioară cu mânerul retractabil și asigurați-vă că apărătoarea se mișcă liber și nu atinge lama sau orice altă piesă, în orice unghi și adâncime de tăiere.**
- b) **Verificați operarea arcului inferior de protecție. În cazul în care apărătoarea și arcul nu funcționează în mod adecvat, trebuie efectuate operațiuni de service înainte de utilizare. Apărătoarea inferioară poate rula lent datorită unor componente deteriorate, a depunerilor de cauciuc sau de murdărie.**
- c) **Apărătoarea inferioară poate să fie retractată manual numai pentru tăieturi speciale, precum „tăieturi adânci” și „tăieturi compuse”. Ridicați apărătoarea inferioară retractând mânerul și de îndată ce lama pătrunde în material, apărătoarea inferioară trebuie eliberată. Pentru toate celelalte tipuri de tăieri, apărătoarea inferioară trebuie să funcționeze automat.**
- d) **Aveți grijă întotdeauna ca apărătoarea inferioară să acopere lama înainte de a lăsa ferăstrăul pe bancă sau podea. O lamă neprotejată, care se mișcă va cauza deplasarea ferăstrăului înapoi, tăind tot ce îi stă în cale. Aveți în vedere timpul necesar pentru oprirea lamei după eliberarea comutatorului.**

AVERTIZĂRI SUPLIMENTARE DE SIGURANȚĂ PENTRU FERĂSTRĂUL CIRCULAR

- a) *Nu utilizați niciun fel de discuri abrazive în locul în locul discului de ferăstrău cu dimensiunea specificată în acest manual de utilizare.*

- b) *Asigurați-vă că discul de ferăstrău adecvat este utilizat pe materialul ce va fi tăiat. Citiți și comparați informațiile din cadrul acestui manual de utilizare cu informațiile produsului din tabelul ferăstrăului.*
- c) *Utilizați numai discurile de ferăstrău marcate cu o viteză de rotație egală sau mai mare decât viteza marcată pe produs.*
- d) *Unealta electrică nu trebuie să fie udă sau utilizată într-un mediu ud.*
- e) *Tensiunea sursei de alimentare trebuie să fie în conformitate cu tensiunea specificată pe plăcuța de caracteristici a mașinii.*
- f) *Verificați să nu existe deteriorări ale produsului, cablului de alimentare sau accesoriilor, înainte de fiecare utilizare. Nu utilizați produsul dacă este deteriorat sau dacă prezintă semne de uzură.*
- g) *Mai verificați o dată accesoriile și atașamentele, pentru a constata dacă sunt fixate corespunzător. O testare de un minut, funcționând fără sarcină, va fi util pentru identificarea problemelor.*
- h) *Asigurați piesa prelucrată. O piesă prelucrată fixată în cleme cu dispozitive de fixare sau într-o menghină este ținută mai sigur decât cu mâna.*
- i) *Mențineți mânerele uscate pentru a asigura controlul sigur. Prindeți produsul în siguranță, cu ambele mâini, pentru a deține în permanență controlul.*
- j) *Lama și piesa prelucrată se pot încinge puternic în timpul lucrărilor. Nu le atingeți înainte a se fi răcit.*
- k) *Asigurați-vă că gurile de ventilație sunt întotdeauna destupate și curate. Dacă este necesar, curățați-le cu o perie moale. Orificiile de ventilație blocate conduc la supraîncălzirea produsului și deteriorarea sa.*
- l) *Oprți unealta electrică imediat, dacă discul se blochează. Fiți pregătiți de un cuplu de reacție înalt, care poate cauza un recul. Discul se blochează atunci când: unealta electrică este suprasolicitată sau se blochează în piesa prelucrată.*

- m) *Opriiți imediat produsul, dacă vi se distrage atenția în timpul lucrului de către alte persoane, care intră în zona de lucru. Lăsați întotdeauna produsul să se oprească complet, înainte de a-l lăsa din mână.*
- n) *Nu exagerați când lucrați. Faceți pauze regulate, pentru a vă asigura că vă puteți concentra asupra lucrului și că dețineți controlul total asupra produsului.*
- o) *Țineți cablul uneltei electrice întotdeauna în spatele acesteia.*

AVERTIZĂRI DE SECURITATE LASER

Lumina laser utilizată este de Clasa a 2-a, cu o putere maximă de 1mW și o lungime de undă de 650 nm. Aceste tipuri de laser nu prezintă în mod normal un pericol optic, deși dacă priviți direct în rază, este posibil să orbiți.



AVERTIZARE! Nu priviți direct în raza laser. Există un risc, în cazul în care priviți direct în rază, vă rugăm să respectați regulile de securitate din continuare:



- a) *Protejați-vă atât dvs., cât și mediul împotriva riscul de accidentare luând măsuri de protecție adecvate!*
- b) *Nu priviți direct în raza laser cu ajutorul altor instrumente optice, de ex. o lupă.*
- c) *Nu orientați direct raza laser în direcția persoanelor sau a animalelor sau pe suprafețe reflectorizante. Persoanele și animalele pot fi orbite sau iritate. Chiar și un laser cu putere redusă poate afecta negativ ochii.*
- d) *Avertizare – atunci când executați procese diferite de*

cele descrise aici, aceasta poate conduce la o expunere periculoasă la radiații.

- e) *Nu deschideți sau manipulați vreodată modulul laser. Aceasta ar putea cauza o expunere neașteptată la radiații.*
- f) *Nu priviți direct în raza laser fără o protecție adecvată a ochilor. O rază laser care atinge ochiul poate cauza o deteriorare permanentă a retinei.*

Următoarele informații sunt aplicabile numai utilizatorilor profesionali, dar reprezintă un exemplu de bune practici pentru toți utilizatorii:

INSTRUCȚIUNI DE SIGURANȚĂ SUPLIMENTARE PENTRU PULBERE DE CONSTRUCȚII

Silicea este un mineral natural prezent în cantități mari în lucruri precum nisipul, gresia și granitul. De asemenea, este frecvent întâlnită în multe materiale de construcție, cum ar fi betonul și mortarul. Silicea se descompune în pulbere foarte fină (cunoscută și sub denumirea de silice cristalină respirabilă sau SCR) în timpul multor lucrări obișnuite, cum ar fi tăierea, găurirea și polizarea. Inhalarea de particule foarte fine de silice cristalină poate duce la dezvoltarea de:

cancer pulmonar, silicoză, afecțiune pulmonară obstructivă cronică (bronhopneumopatie obstructivă cronică, BPOC), iar inhalarea de particule fine de pulbere de lemn poate duce la dezvoltarea astmului. Riscul bolilor pulmonare este prezent la persoanele care inhalează în mod regulat pulberea de construcții pe o perioadă de timp, nu ocazional.

Pentru a proteja plămânii, Regulamentul privind controlul substanțelor periculoase pentru sănătate stabilește o limită a cantității acestor pulberi pe care le puteți inhala (numită Limită de expunere la locul de muncă sau LELM) ca medie într-o zi normală de lucru. Aceste limite nu reprezintă o cantitate mare de pulbere: reprezintă puțin în comparație cu un ban - ca un vârf mic de sare.

Această limită este valoarea maximă legală, cea mai mare cantitate pe care o puteți inhala după ce au fost instituite

măsurile de control corecte.

Cum se reduce cantitatea de pulbere?

1. Reduceți volumul de tăiere utilizând cele mai bune dimensiuni ale produselor de construcții.
2. Utilizați o sculă cu putere mai mică, de ex. o mașină de tăiat blocuri în loc de un polizor unghiular.
3. Prin folosirea unei metode de lucru total diferite - de ex. folosirea unui pistol de cuie pentru a fixa direct canalele de cabluri în loc de executarea de găuri mai întâi.

Vă rugăm să lucrați întotdeauna cu echipamente de protecție aprobate, cum ar fi măștile de praf special concepute pentru a filtra particulele microscopice și utilizați dispozitivul de extracție a prafului în permanență.



Avertizare: Anumite particule de praf generate la șlefuirea, decuparea, polizarea, găurirea cu scule electrice și la alte activități din construcții conțin substanțe chimice cunoscute ca fiind cancerigene, cauzatoare de defecte congenitale sau de alte afecțiuni reproductive. Exemple de astfel de substanțe chimice sunt:

- Plumbul provenit din vopselele pe bază pe plumb.
- Silicea cristalină provenită din cărămizi, ciment și alte produse de zidărie.
- Arsenicul și cromul din lemnul de construcții tratat chimic.

Riscul dumneavoastră la aceste expuneri variază, în funcție de frecvența executării acestor tipuri de lucrări. Pentru a reduce expunerea la aceste substanțe chimice:

- Lucrați într-o zonă bine ventilată.
- Lucrați cu echipament de protecție aprobat, cum sunt măștile de praf care sunt concepute în special pentru filtrarea particulelor microscopice.

VIBRAȚII

Directiva europeană privind agenții fizici (vibrații) a fost adoptată pentru a contribui la reducerea leziunilor din cauza sindromului de vibrații ale brațelor la utilizatorii de scule electrice. Directiva impune producătorilor și furnizorilor de scule electrice să furnizeze rezultate indicative ale testelor de vibrații pentru a permite utilizatorilor să ia decizii în cunoștință de cauză cu privire la perioada de timp în care poate fi utilizată zilnic o sculă electrică în condiții de siguranță și la alegerea sculei.

Informații suplimentare pot fi găsite la www.hse.gov.uk

CONSULTAȚI SPECIFICAȚIILE TEHNICE DIN MANUALUL DE UTILIZARE PENTRU NIVELURILE DE VIBRAȚII ALE UNELTEI DVS.

Valoarea declarată a vibrațiilor trebuie să fie utilizată ca nivel minim și trebuie utilizată cu ghidurile actuale privind vibrațiile.

Emisiile de vibrații declarate au fost măsurate în conformitate cu EN 62841-1 și EN 62841-2-5 și pot fi utilizate pentru a compara o unealtă cu o altă unealtă.

Valoarea declarată a vibrațiilor poate fi utilizată și în evaluarea preliminară a expunerii.



Avertizare: Valoarea vibrațiilor emise în timpul utilizării efective a sculei electrice poate diferi față de valoarea declarată, în funcție de modurile de utilizare a sculei, în funcție de următoarele exemple și alte variații cu privire la modul de utilizare a sculei:

- Modul în care scula este utilizată și în care materialele sunt tăiate sau găurite.
- Scula aflată în stare bună și bine întreținută.
- Utilizarea accesoriului adecvat pentru sculă, iar acesta să fie ascuțit și în stare bună.
- Modul de prindere de mână.
- Iar scula să fie utilizată așa cum este prevăzut prin proiectare și aceste instrucțiuni.

În timpul lucrului cu această sculă electrică se produc vibrații ale mâinilor/brațelor. Adoptați practicile corecte de lucru pentru a reduce expunerea la vibrații. Această sculă poate provoca sindromul de afectare a mâinii-brațului din cauza vibrațiilor dacă nu este utilizată în mod adecvat.



Avertizare: Identificați măsurile de siguranță pentru a proteja operatorul în funcție de estimarea expunerii în condițiile efective de utilizare (luând în considerare toate elementele ciclului de operare precum timpii de oprire ai sculei și când aceasta funcționează în gol, plus timpul de pornire). Notă: Utilizarea altor scule va reduce perioada de lucru totală a utilizatorilor cu această sculă.

- Asigurați-vă că reduceți la minim riscul de expunere la vibrații.
- Utilizați ÎNTOTDEAUNA dălți, burghie și lame ascuțite.
- Întrețineți această sculă în conformitate cu aceste instrucțiuni și lubrifiați-o în permanență (unde este cazul).
- Evitați utilizarea sculelor la temperaturi de 10°C sau sub aceasta.
- Planificați-vă programul de lucru astfel încât să nu vă expuneți o durată prea îndelungată la vibrații mari.

Monitorizarea sănătății

Toți angajații trebuie să facă parte dintr-o schemă de monitorizare a sănătății adoptată de angajator, pentru a contribui la identificarea oricărei boli asociate vibrațiilor într-un stadiu incipient, pentru a preveni progresul bolii și pentru a ajuta angajații să rămână apti de muncă.

VIBRAȚIILE ȘI REDUCEREA ZGOMOTULUI

Pentru a reduce efectele emisiilor de vibrații și zgomot, limitați durata de utilizare, folosiți modurile de funcționare cu nivel scăzut de vibrații și zgomot și purtați echipament de protecție personală.

Luați în considerare următoarele aspecte pentru a reduce la minimum riscul de expunere la vibrații și zgomot:

1. Utilizați produsul numai în conformitate cu scopul în care a fost proiectat și cu aceste instrucțiuni.
2. Asigurați-vă că produsul se află în stare bună și este bine întreținut.
3. Utilizați accesoriile corecte pentru produs și asigurați-vă că acestea sunt într-o stare bună.
4. Prindeți ferm mânerul/suprafața de prindere.
5. Întrețineți această sculă în conformitate cu prezentele instrucțiuni și asigurați întotdeauna lubrifierea corespunzătoare a acesteia (dacă este cazul).
6. Planificați-vă programul de lucru în așa fel încât să distribuiți utilizarea unor unelte cu un nivel ridicat de vibrații pe o perioadă mai lungă de timp.
7. Expunerea prelungită a utilizatorului la vibrații poate cauza o serie de stări, denumite colectiv sindromul de vibrații mână-braț (HAVS), de ex. albirea degetelor; precum și boli specifice precum sindromul de tunel carpian. Pentru a reduce acest risc la utilizarea produsului, purtați în permanență mănuși de protecție și mențineți-vă mâinile calde.

RISCURI NECLASIFICATE

Chiar dacă utilizați produsul în conformitate cu toate cerințele de siguranță, riscurile de leziuni corporale și pagube materiale nu vor dispărea în totalitate. Structura și designul acestui produs pot implica următoarele pericole:

1. Pericole pentru sănătatea utilizatorului cauzate de emisiile de vibrații, dacă produsul este utilizat pe perioade prelungite de timp sau nu este gestionat și întreținut corespunzător.
2. Vătămări și daune materiale ca urmare a accesoriilor deteriorate sau a unui impact cu obiecte ascunse în timpul utilizării.
3. Pericol de vătămare cauzat de obiectele proiectate sau de accesoriile inadecvate ale uneltelor electrice.



AVERTISMENT! Acest produs generează un câmp electromagnetic în timpul funcționării! În anumite condiții, acest câmp poate afecta funcționarea implanturilor medicale active sau pasive! Pentru a reduce riscul de leziuni grave sau chiar mortale, recomandăm persoanelor cu implanturi medicale să consulte medicul și producătorul implantului medical înainte de a utiliza acest produs!



Descrierea produsului

Indexul pieselor

Indexul de mai jos se referă la Fig. 1 de pe pagina 4.

- | | |
|-----------------------------------|--|
| 1. Adaptorul aspiratorului | 14. Flanșă de blocare |
| 2. Conexiunea de extragere praf | 15. Lama ferăstrăului |
| 3. Mâner posterior | 16. Flanșă de susținere* (în Fig. A) |
| 4. Mânerul frontal | 17. Manetă de retractare |
| 5. Butonul de blocare arbore | 18. Comutator On/Off (OPRIRE/
PORNIRE) |
| 6. Buton de fixare ghidaj paralel | 19. Butonul de blocare |
| 7. Reglajul înclinării | 20. Reglarea adâncimii |
| a. Butonul de fixare | a. Maneta de fixare |
| b. Scala | b. Scala |
| 8. Placa de bază | 21. Guri de ventilare |
| 9. Marcaj de orientare | 22. Dispozitiv laser |
| 10. Ghidaj paralel | 23. Comutator pornire/oprire dispozitiv
laser |
| a. Scală | 24. Cheia hexagonală |
| 11. Apărătoarea inferioară | |
| 12. Apărătoarea superioară | |
| 13. Bolț de blocare | |



NOTĂ: Piesele marcate cu * nu sunt ilustrate în această prezentare.
Consultați secțiunea respectivă din manualul de instrucțiuni.

Simboluri

Pe produs, pe eticheta cu date caracteristice și în cadrul acestor instrucțiuni veți găsi, printre altele, următoarele simboluri și abrevieri. Familiarizați-vă cu ele pentru a reduce riscurile de accidentare și daune aduse proprietății.



Purtați întotdeauna ochelari de protecție.



Purtați întotdeauna căști de protecție.



Purtați o mască împotriva prafului.



Purtați mănuși de protecție.



Blocați/pentru a strânge sau fixa.



Deblocați/pentru a slăbi.



Notă / Observație.



Atenționare / Avertisment.

dB(A)

Decibel (clasă A)

n_0

Viteza fără sarcină



Pentru a reduce riscul de vătămare, utilizatorul trebuie să citească manualul de instrucțiuni.



Opriti produsul și scoateți-l din priză înainte de a efectua operații de asamblare, curățare, reglare, întreținere, depozitare și transport.



Nu priviți direct în raza produsului de clasa a 2-a!



Acest produs face parte din clasa de protecție II. Acest lucru semnifică faptul că este echipat cu izolație avansată sau dublă.



Produsul este conform cu directivele europene aplicabile și a fost efectuată o metodă de evaluare a conformității cu acestea.



Simbol WEEE. Produsele electrice uzate nu trebuie eliminate împreună cu deșeurile menajere. Asigurați reciclarea acestor produse la centrele specializate. Pentru sfaturi privind reciclarea, consultați autoritatea locală sau magazinul local.

yyWxx

Codul datei de producție; anul de producție (20aa) și săptămâna de producție (Wxx)



Cablu electric de alimentare de 3 metri



Ghidaj laser încorporat

Date tehnice

Tensiunea nominală, frecvența	:	220-240 V~, 50 Hz
Tensiune nominală de intrare	:	2000 W
Viteză nominală fără sarcină n_0	:	4500 min ⁻¹
Unghiul de înclinație	:	0-50°
Capacitatea de tăiere		
	La 90°	: 85 mm
	La 45°	: 65 mm
Clasa de protecție	:	II □
Greutatea	:	Aprox. 7.8 kg
Laser		
Clasa	:	2
Standard	:	EN 60825-1:2014
Lungimea de undă λ	:	650 nm
Energia evacuată P_0	:	1 mW
Nivelul de presiune acustică L_{pA}	:	99 dB(A)
Nivelul de putere acustică L_{WA}	:	110 dB(A)
Incertitudine K_{pA} , K_{WA}	:	3 dB(A)
Valoarea totală a vibrațiilor: $a_{h,w}$:	4.5 m/s ² (tăiere lemni)
Incertitudine K	:	1.5 m/s ²
Discul ferăstrăului		
Tipul de disc	:	TCT
Diametrul exterior	:	235 mm
Diametrul orificiului	:	30 mm
Grosimea	:	2.8 mm
Numărul de dinți	:	36 T
Viteza max. n_{max}	:	7000 /min
Materialul tăiat	:	Lemn

Valorile de emisie sunet au fost obținute în conformitate cu testul de nivel de sunet în EN 62841-1 și EN 62841-2-5. Intensitatea nivelului de sunet pentru operator poate să depășească 80dB(A), făcând utilizarea de măsuri de protecție necesară.

Explicarea etichetei de clasificare

ECS2000 = Număr model
 E = Erbauer
 CS = Fierăstrău circular
 2000 = Putere (W)



Asamblarea

01

Despachetarea

1. Despachetați toate componentele și așezați-le pe o suprafață plată, stabilă.
2. Îndepărtați toate ambalajele și dispozitivele de expediere, dacă este aplicabil.
3. Verificați conținutul pachetului pentru a vă asigura că ați primit toate piesele și că acestea sunt intacte. Dacă descoperiți piese lipsă sau deteriorate, nu utilizați produsul și contactați distribuitorul. Utilizarea unui produs incomplet sau deteriorat reprezintă un pericol la adresa persoanelor și bunurilor materiale.
4. Asigurați-vă că dețineți toate sculele și accesoriile necesare asamblării și operării produsului. Aceasta include și echipament personal de protecție, adecvat.



AVERTISMENT! Produsul trebuie să fie complet asamblat înainte de a începe să funcționeze! Nu utilizați produsul asamblat parțial sau asamblat cu piese deteriorate!



Purtați mănuși de protecție pentru aceste operațiuni de asamblare și așezați întotdeauna produsul pe o suprafață netedă și stabilă la asamblare.



Urmați instrucțiunile de asamblare pas cu pas și utilizați imaginile oferite ca ghid vizual pentru asamblarea ușoară a produsului!

Nu conectați produsul la alimentarea electrică înainte să fie complet asamblat!



AVERTISMENT! Produsul și ambalajul său nu sunt jucării pentru copii! Copiii nu trebuie să se joace cu pungile, foliile sau piesele mici de plastic! Există pericol de înghițire și sufocare!

02

Discul de ferăstrău (Fig. A)



AVERTISMENT! Utilizați lamele de ferăstrău conform destinației pentru care au fost proiectate!

Respectați cerințele tehnice ale produsului (consultați capitolul Date tehnice) atunci când achiziționați și utilizați lame de ferăstrău!

Accesoriile sunt ascuțite și fierbinți după utilizare! Manevrați-le cu atenție! Purați mănuși de protecție la manevrarea accesoriilor pentru a evita vătămări prin arsuri și tăieturi!



AVERTISMENT! Nu apăsați butonul de blocare arbore (5) cât timp arborele se rotește!

Atașarea (Fig. A)

1. Așezați produsul pe o suprafață plană, stabilă.
2. Blocați arborele prin presarea butonului de blocare arbore (5) și slăbiți șurubul de blocare (13) în sens anti-orar cu ajutorul cheii hexagonale (24).
3. Îndepărtați șurubul de blocare (13) și flanșa de blocare (14) de pe arbore. Nu îndepărtați flanșa de susținere (16).
4. Deschideți apărătoarea inferioară (11) complet prin deplasarea manetei de retractare (17) înainte și menținerea ei în poziție în timp ce amplasați lama de ferăstrău (15) pe arbore. Asigurați-vă că direcția de rotație indicată pe lama ferăstrăului este aceeași cu cea indicată pe carcasă, iar orificiul discului se potrivește în mod adecvat pe flanșa de susținere (16).
5. Deplasați cu atenție maneta de retractare (17) înapoi în poziția inițială, pentru a închide apărătoarea inferioară(11).
6. Asigurați lama de ferăstrău (16) cu flanșa de blocare (14) și șurubul de blocare (13). Strângeți șurubul de blocare (13) în sens orar cu cheia hexagonală (24) furnizată, în timp ce apăsați butonul de blocare arbore (5).
7. Rotiți lama de ferăstrău (16) manual pentru a testa dacă se învâрте uniform. Lama nu trebuie să miște lateral.
8. Porniți produsul și lăsați-l să funcționeze pe liber timp de aproximativ un minut, pentru a vă asigura că lama de ferăstrău a fost instalată corect. În cazul în care constatați orice fel de vibrații anormale sau zgomote excesive, opriți produsul și remontați lama ferăstrăului (16) conform instrucțiunilor de mai sus.

Înlocuirea

Înlocuiți un accesoriu deteriorat sau uzat.

1. Așezați produsul pe o suprafață plană, stabilă.
2. Blocați arborele prin presarea butonului de blocare arbore (5) și slăbiți șurubul de blocare (13) în sens anti-orar cu ajutorul cheii hexagonale (24).
3. Îndepărtați șurubul de blocare (13) și flanșa de blocare (14) de pe arbore.
4. Deschideți apărătoarea inferioară (11) complet prin deplasarea manetei de retractare (17) înainte și menținerea ei în poziție în timp ce îndepărtați lama de ferăstrău (15) de pe arbore.
5. Atașați lama de ferăstrău (15) adecvată pentru utilizarea prevăzută. Asigurați-vă că direcția de rotație indicată pe lama ferăstrăului este aceeași cu cea indicată pe carcasă, iar orificiul discului se potrivește în mod adecvat pe flanșa de susținere (16).
6. Deplasați cu atenție maneta de retractare (17) înapoi în poziția inițială, pentru a închide apărătoarea inferioară(11).
7. Asigurați lama de ferăstrău (15) cu flanșa de blocare (14) și șurubul de blocare (13). Strângeți șurubul de blocare (13) în sens orar cu cheia hexagonală (24) furnizată, în timp ce apăsați butonul de blocare arbore (5).
8. Rotiți lama de ferăstrău (15) manual pentru a testa dacă se învâрте uniform. Lama nu trebuie să miște lateral.
9. Porniți produsul și lăsați-l să funcționeze pe liber timp de aproximativ un minut, pentru a vă asigura că lama de ferăstrău a fost instalată corect. În cazul în care constatați orice fel de vibrații anormale sau zgomote excesive, opriți produsul și remontați lama ferăstrăului (15) conform instrucțiunilor de mai sus.

03

Ghidajul paralel (Fig. B)

Atașați ghidajul paralel de pe partea dreaptă pentru a efectua tăieturi paralele cu marginile piesei prelucrate.

1. Slăbiți butonul de fixare a ghidajului paralel (7) în sens anti-orar.
2. Aliniați ghidajul paralel (10) la orificiile plăcii de bază (8) și introduceți-l.
3. Utilizați scala de pe ghidajul paralel (10a) pentru a ajusta lățimea dorită.
4. Fixați ghidajul paralel (10) în poziție prin declanșarea butonului de fixare a ghidajului paralel (7) în sens orar.

04

Extragerea prafului (Fig. C)



AVERTISMENT! Ataşați un dispozitiv de extragere a prafului la utilizarea acestui produs, pentru a menține zona de lucru curată! Purtați o mască de praf la operarea acestui produs! Praful poate să fie dăunător sănătății!

Ataşați un dispozitiv adecvat de extragere a prafului, de ex. un accesoriu adecvat de aspirator (Ø35mm) la adaptorul de aspirator (1) după care ataşați-l la evacuarea de extragere praf (2).



Utilizarea

Scopul în care se utilizează

Acest produs este destinat tăieturilor drepte în lemn și materiale similare, ca de ex. MDF și plăci aglomerate, cu lama instalată. Produsul nu trebuie să fie utilizat pentru tăierea trunchiurilor de copac.

Produsul trebuie să fie utilizat într-o poziție verticală numai cu placa de bază așezată drept pe piesa prelucrată. Nu poate să fie utilizat întors sau ca și produs staționar pe un banc de lucru.

Lama de ferăstrău furnizată este adecvată numai pentru tăierea lemnului și nu trebuie utilizată pe alte materiale.

Înainte de a începe

01 Protecția



Elemente de control

01 Reglarea adâncimii de tăiere (Fig. D)



AVERTISMENT! Opriți produsul și deconectați-l de la alimentarea electrică înainte de a efectua orice fel de reglaje!

Utilizați întotdeauna setarea de adâncime corectă a lamei! Setarea corectă de adâncime pentru toate tipurile de tăieturi trebuie să permită ca aprox. 50%-90% din înălțimea dintelui de ferăstrău să fie vizibilă sub materialul tăiat!

Reglați adâncimea de tăiere în conformitate cu necesitățile dvs.

1. Amplasați produsul pe o suprafață netedă și asigurați-vă că este într-o poziție sigură.
2. Slăbiți maneta de fixare (20a) și reglați placa de bază la adâncimea dorită. Utilizați scala de adâncime (20b) ca și ghidaj.
3. Strângeți maneta de fixare (20a) pentru a asigura adâncimile de tăiere.



NOTE: Valorile indicate pe scala de adâncime sunt valabile numai pentru tăieturi de 90°/0°! Pentru tăieturile înclinate, adâncimea de tăiere va fi mai mică decât cea indicată, fiind recomandată determinarea printr-o tăietură de test.

02 Reglarea înclinației unghiului (Fig. E)

Reglați unghiul de tăiere în conformitate cu necesitățile dvs.

1. Așezați produsul pe o suprafață plană.
2. Slăbiți butonul de fixare (7a) și înclinați carcasa la unghiul dorit. Utilizați scala (7b) ca și ghidaj.
3. Strângeți butonul de fixare (7a) pentru a asigura unghiul selectat.

03 Comutatorul de pornire/oprire și de blocare (Fig. F)

1. Apăsați butonul de blocare (19) și mențineți-l în poziție.
2. Apăsați butonul de pornire/oprire (18) pentru a porni produsul.
3. Eliberați butonul de pornire/oprire (18) pentru a opri produsul.

04 Comutator pornire/oprire dispozitiv laser

Utilizați laserul ca și ghidaj atunci când tăiați pe liniile marcate.

1. Apăsați butonul de pornire/oprire (23) pentru a porni produsul.
2. Apăsați butonul de pornire/oprire (23) din nou pentru a opri laserul.



AVERTISMENT! Nu priviți direct în raza produsului de clasa a 2-a!

Utilizarea

01 Tăierea generală (Fig. G și H)



AVERTISMENT! Pe parcursul utilizării se va genera praf fin!

Praful este deosebit de inflamabil și exploziv! Nu fumați pe parcursul utilizării, țineți sursele de căldură și flăcările deschise departe de zonele de lucru!



Purtați întotdeauna o mască de praf pentru a vă proteja de pericolul generat de praful fin!



Marcajul de orientare (9) este proiectat după cum urmează:

- La un nivel de înclinație 0: marginea dreaptă a canelurii se aliniază cu partea dreaptă a discului de ferăstrău (15).
- La un nivel de înclinație 45°: marginea stângă a canelurii se aliniază cu partea dreaptă a discului de ferăstrău (15).

Luați în considerare tăierea canalului la tăierea de-a lungul liniilor marcate. Nu tăiați direct pe linie, ci lângă aceasta. (Fig. G)

Este recomandată efectuarea unei tăieturi de test înainte de a lucra la piesă în sine, pentru a determina poziția și lățimea canalului de tăiere, în special după înlocuirea lamei sau schimbarea unghiului de înclinație.

Opriiți produsul, lăsați-l să se oprească în totalitate și deconectați-l de la alimentarea electrică, dacă lama de ferăstrău se blochează în piesa prelucrată. Abia apoi eliberați lama blocată.

1. Tăiați pe direcția nervurilor lemnului oricând aveți această posibilitate pentru a evita blocarea lamei ferăstrăului (15) și friabilizarea muchiilor.
2. Verificați funcționarea protecției inferioare (11) prin ridicarea și eliberarea manetei de retractare (17).
3. Asigurați-vă că există o distanță suficientă pentru lama ferăstrăului sub piesa prelucrată.
4. Asigurați-vă că pe piesă nu se găsesc obstacole, precum cuie sau șuruburi, înainte de utilizare. Îndepărtați-le dacă este necesar.
5. Nu țineți niciodată piesa prelucrată în mâini sau de-a curmezișul piciorului dvs. Asigurați piesa prelucrată cu clemele adecvate pe un blat de lucru stabil. Susțineți piesele prelucrate mai lungi pentru a evita înclinarea.
6. Țineți produsul cu o mână de mânerul posterior (3) și cu cealaltă mână de mânerul frontal (4). Nu operați niciodată produsul numai cu o singură mână! (Fig. H).

7. Porniți produsul și așteptați până ce funcționează la viteza completă înainte de a-l amplasa pe piesă.
8. Aplicați numai forța de alimentare adecvată. O forță de alimentare mai mare nu va crește, ci va reduce performanța produsului, va supraîncălzi vârfurile de tăiere și va conduce la o calitate scăzută de tăiere a suprafeței/marginii.
9. Mențineți produsul permanent în mișcare, nu vă opriți într-o poziție, pentru a evita apariția șanțurilor.
10. Ridicați produsul de pe piesă înainte de a-l opri.

02 Tăierea paralelă

1. Atașați ghidajul paralel (10) la produs conform descrierii de mai sus și ajustați lățimea dorită.
2. Porniți produsul și așteptați până ce funcționează la viteza completă înainte de a-l amplasa pe piesă.
3. Așezați produsul lateral pe piesa prelucrată și ghidați produsul de-a lungul marginii.

03 Tăierea în unghi

1. Reglați unghiul de tăiere necesar. Asigurați-vă că butonul de fixare (7a) este strâns în mod adecvat.
2. Porniți produsul și așteptați până ce funcționează la viteza completă înainte de a-l amplasa pe piesă.
3. Așezați placa de bază (8) drept pe piesa prelucrată și împingeți produsul la o viteză constantă înainte.

După utilizare

1. Opriți produsul, așteptați să se oprească complet, deconectați-l de la alimentarea electrică și lăsați-l să se răcească.
2. Verificați, curățați și depozitați produsul, așa cum se arată în continuare.



Îngrijirea și întreținerea



AVERTISMENT! Opriti întotdeauna produsul, deconectați-l de la alimentarea electrică și lăsați produsul să se răcească înainte de a efectua inspecții, întreținere sau lucrări de curățare!



Efectuați îngrijirea și lucrările de întreținere numai în conformitate cu aceste instrucțiuni! Toate lucrările suplimentare trebuie efectuate de un specialist calificat!

Curățarea

1. Curățați produsul cu o lavetă uscată. Utilizați o perie pentru zonele care sunt greu accesibile.
2. În special curățați lama, comutatoarele și orificiile de ventilare după fiecare utilizare, cu o lavetă și o perie.
3. Deschideți apărătoarea (11) și îndepărtați discul de ferăstrău (15) pentru a curăța interiorul protecțiilor inferioare și superioare (11, 12) dacă este necesar.
4. Îndepărtați murdăria persistentă cu aer comprimat (max. 3 bari).
5. Verificați să nu existe piese uzate sau deteriorate. Înlocuiți piesele uzate după cum este necesar sau contactați un centru de service autorizat, pentru reparație, înainte de a utiliza produsul din nou.



Nu utilizați produse chimice, alcaline, abrazive sau alți detergenți sau dezinfectanți agresivi pentru curățarea acestui produs, deoarece îi pot deteriora suprafețele.

Întreținerea

Cablul electric nu necesită lubrifiere suplimentară sau întreținere.

Nu există piese care să poată să fie supuse service-ului de către operator.

Înainte și după fiecare utilizare, verificați dacă există uzură și deteriorări pe produs și accesorii (sau obiectele atașate). Dacă este necesar, schimbați-le cu unele noi, așa cum este descris în acest manual de instrucțiuni.

01 Cablul de alimentare

În cazul în care este necesară înlocuirea cablului de alimentare, operațiunea trebuie efectuată de producător sau de reprezentanții săi, pentru a preveni situațiile periculoase.

Transportul



AVERTISMENT! Transportați produsul întotdeauna de mânerul principal. Nu utilizați niciodată cablul pentru a transporta produsul.

1. Opriți produsul și deconectați-l de la alimentarea electrică.
2. Protejați produsul de orice lovitură puternică sau vibrații intense, care ar putea avea loc în vehiculele de transport.
3. Fixați produsul pentru a preveni alunecarea sau răsturnarea acestuia.

Depozitarea

1. Opriți produsul și deconectați-l de la alimentarea electrică.
2. Curățați produsul așa cum a fost descris mai sus.
3. Depozitați produsul și accesoriile sale într-un loc uscat, ferit de îngheț, bine ventilat.
4. Depozitați întotdeauna produsul într-un loc inaccesibil copiilor. Temperatura ideală de depozitare este între 10°C și 30°C.
5. Vă recomandăm să folosiți ambalajul original pentru depozitare sau să acoperiți produsul cu o husă sau o casetă adecvată, pentru a-l proteja de praf.

Reciclarea și eliminarea ca deșeu



Produsele electrice uzate nu trebuie eliminate împreună cu deșeurile menajere. Asigurați reciclarea acestor produse la centrele specializate. Luați legătura cu autoritatea sau magazinul dvs. local pentru sfaturi referitoare la reciclare.



Garanție

Avem o grijă deosebită să selectăm materiale de înaltă calitate și să utilizăm tehnici de fabricare care ne permit să creăm produse care încorporează designul și durabilitatea. Acest produs (**Erbauer** Fierăstrău circular) beneficiază de garanție din partea producătorului de 3 ani pentru defectele de fabricație, de la data achiziției (dacă este cumpărat din magazin) sau de la data livrării (dacă este cumpărat online), fără niciun cost suplimentar.

Pentru a efectua o solicitare în temeiul acestei garanții, trebuie să prezentați dovada achiziției (cum ar fi, chitanța de vânzare/bonul fiscal, factura de achiziție sau alte dovezi admisibile conform legii aplicabile); vă rugăm să păstrați dovada achiziției într-un loc sigur. Pentru ca această garanție să se aplice, produsul achiziționat trebuie să fie nou, garanția neaplicându-se pentru produse la mâna a doua sau produse de prezentare. Cu excepția cazului în care legislația aplicabilă prevede altfel, orice produs înlocuitor livrat în baza prezentei garanții va beneficia de garanție doar până la expirarea perioadei inițiale de garanție.

Prezenta garanție acoperă defectiunile produsului și erorile de funcționare, cu condiția ca produsul să fi fost utilizat în scopul prevăzut și să fi fost instalat, curățat, îngrijit și întreținut în conformitate cu informațiile conținute în termenii și condițiile prezente, manualul de utilizare și practicile standard, cu condiția ca practicile standard să nu fie în contradicție cu manualul de utilizare.

Această garanție nu acoperă defectele și deteriorările provocate de uzura normală sau daunele care pot fi rezultatul utilizării necorespunzătoare, instalării sau asamblării defectuoase, neglijenței, accidentelor, utilizării greșite sau modificărilor aduse produsului. Cu excepția cazului în care legislația aplicabilă prevede altfel, prezenta garanție nu va acoperi, în niciun caz, costurile suplimentare (de expediere, deplasare, deinstalare și reinstalare, manoperă etc.) sau daunele directe și indirecte.

Această garanție nu acoperă defectele și deteriorările cauzate sau rezultate din:

- uzura normală a produsului, inclusiv uzura accesoriilor;
- supraîncărcare, utilizare incorectă sau neglijență;
- încercarea de efectuare a reparațiilor de altă persoană în afară de un agent autorizat;
- daune cosmetice;
- deteriorări cauzate de obiecte străine, substanțe sau accidente;
- deteriorări sau modificări accidentale;
- nerespectarea îndrumărilor producătorului;
- pierderea utilizării bunurilor.

Dacă produsul este defect, vom proceda, într-un timp rezonabil, la repararea sau înlocuirea acestuia.

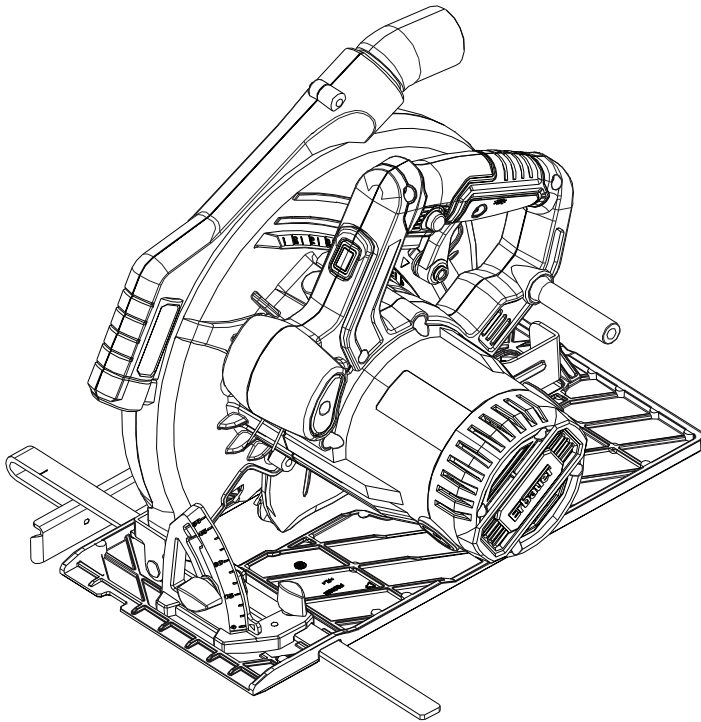
Drepturile acoperite de această garanție sunt aplicabile în țara în care ați achiziționat produsul. Întrebările legate de garanție trebuie adresate magazinului de la care ați achiziționat produsul.

Garanția este suplimentară drepturilor dvs. legale și nu le afectează.

Dacă achiziționați acest produs din Turcia sau România, veți primi o garanție.











Erbauer®



Código EAN: 3663602795858

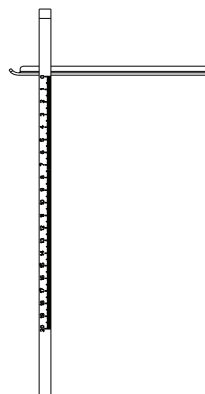
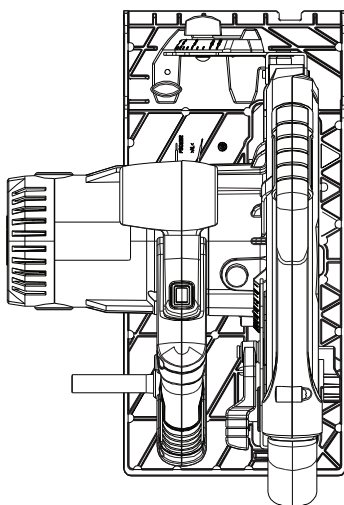
ECS2000

INSTRUCCIONES ORIGINALES

	Instrucciones de seguridad	7
	Descripción del producto	25
	Montaje	29
	Uso	33
 + 	Limpieza y mantenimiento	37
	Garantía	39
	Declaración UE de Conformidad	40

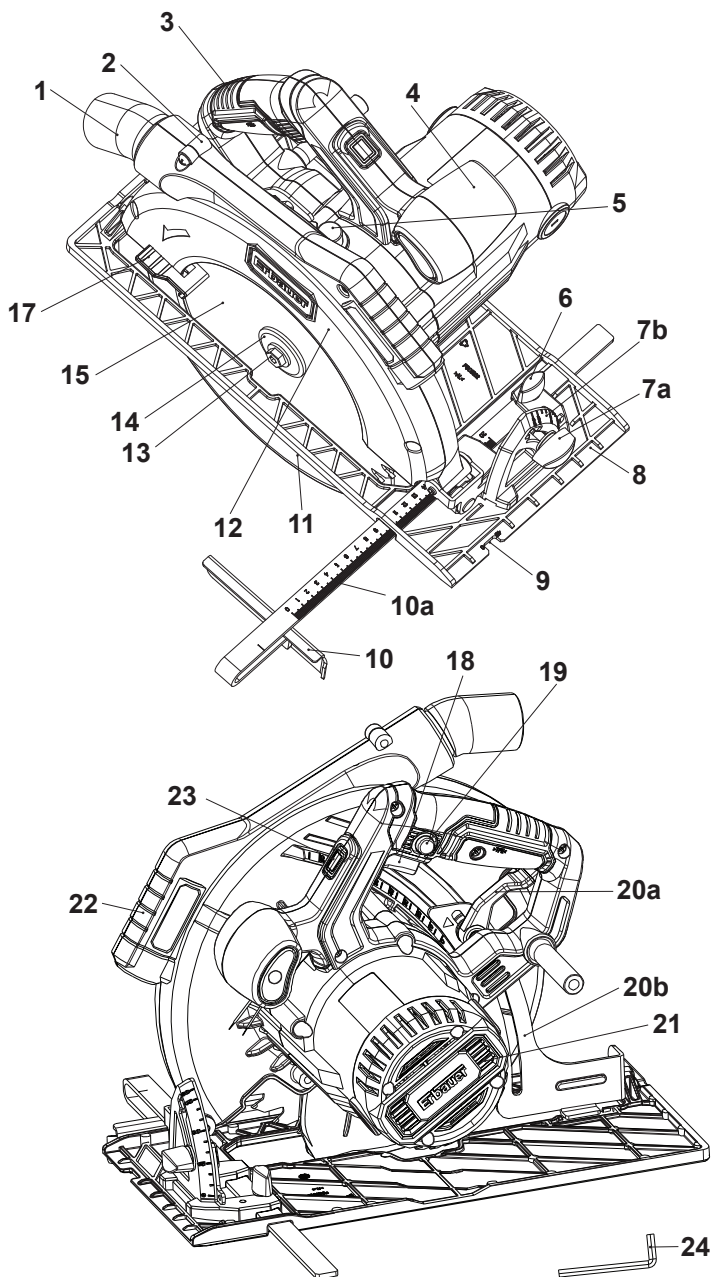


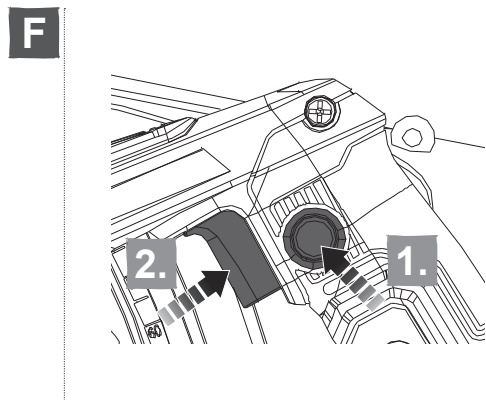
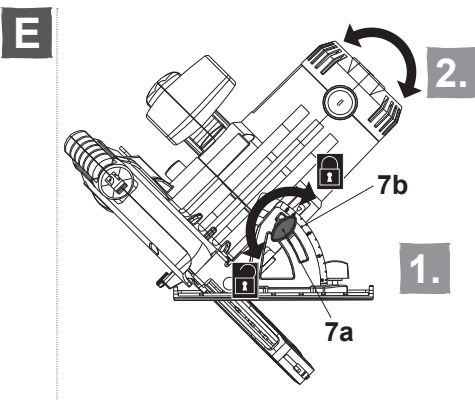
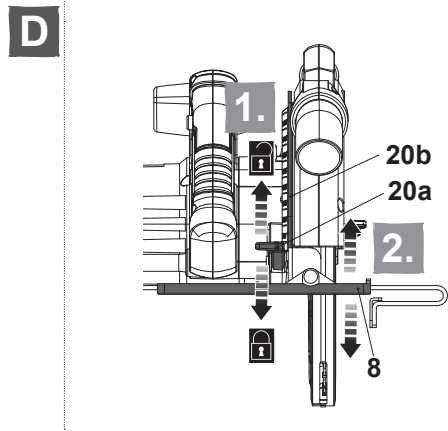
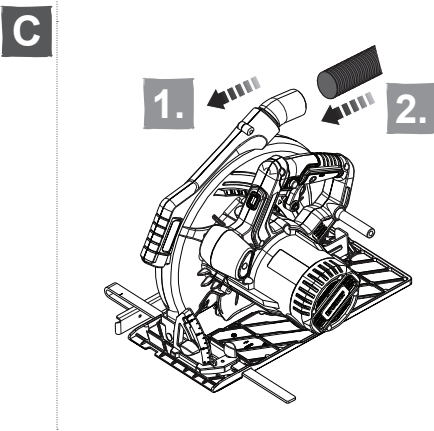
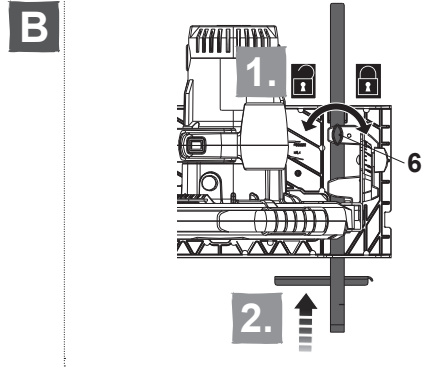
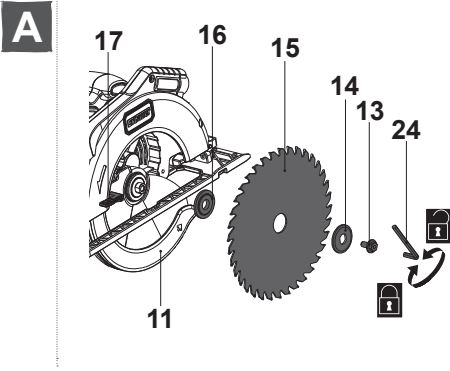
ADVERTENCIA: Lea detenidamente todas las advertencias de seguridad y asegúrese de que las ha entendido completamente antes de utilizar la herramienta eléctrica.

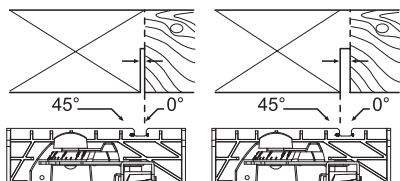
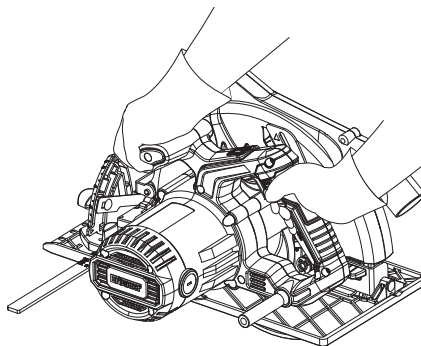




Descripción del producto





G**H**



Instrucciones de seguridad

ADVERTENCIAS DE SEGURIDAD PARA LAS HERRAMIENTAS ELÉCTRICAS



ADVERTENCIA Lea todas las advertencias de seguridad, las instrucciones, las ilustraciones y las especificaciones suministradas con esta herramienta eléctrica. *La no observación de todas las instrucciones relacionadas a continuación puede dar como resultado un choque eléctrico, fuego y/o una lesión seria.*

Guarde todas las advertencias y todas las instrucciones para una referencia futura.

La expresión “herramienta eléctrica” en las advertencias se refiere a su herramienta eléctrica conectada a la red eléctrica (con cable de alimentación) o a su herramienta accionada a batería (sin cable de alimentación).

1) SEGURIDAD DEL ÁREA DE TRABAJO

- a) **Mantenga el área de trabajo limpia y bien iluminada.** *Las áreas desordenadas y oscuras pueden provocar accidentes.*
- b) **No maneje herramientas eléctricas en atmósferas explosivas, tales como en presencia de líquidos inflamables, gases o polvo.** *Las herramientas eléctricas producen chispas que pueden encender el polvo o los humos.*
- c) **Mantenga alejados a los niños y curiosos mientras**

maneja una herramienta eléctrica. *Las distracciones pueden causarle la pérdida de control.*

2) SEGURIDAD ELÉCTRICA

- a) **La clavija de la herramienta eléctrica debe coincidir con la base de la toma de corriente. No modificar nunca la clavija de ninguna manera. No usar ningún adaptador de clavijas con herramientas eléctricas puestas a tierra.** *Clavijas no modificadas y bases coincidentes reducirán el riesgo de choque eléctrico.*
- b) **Evite el contacto del cuerpo con superficies puestas a tierra como tuberías, radiadores, cocinas eléctricas y refrigeradores.** *Hay un riesgo aumentado de choque eléctrico si su cuerpo está puesto a tierra.*
- c) **No exponga las herramientas eléctricas a la lluvia o a condiciones de humedad.** *El agua que entre en la herramienta aumentará el riesgo de choque eléctrico.*
- d) **No abuse del cable. No usar nunca el cable para llevar, levantar o desenchufar la herramienta eléctrica. Mantenga el cable lejos del calor, aceite, cantos vivos o piezas en movimiento.** *Los cables dañados o enredados aumentan el riesgo de choque eléctrico.*
- e) **Cuando maneje una herramienta eléctrica en el exterior, use una prolongación de cable adecuada para uso en el exterior.** *El uso de una prolongación de cable adecuada para uso en el exterior reduce el riesgo de choque eléctrico.*
- f) **Si el uso de una herramienta en un lugar húmedo es inevitable, use una alimentación protegida por un dispositivo de corriente residual (RCD).** *El uso de un RCD reduce el riesgo de choque eléctrico.*

3) SEGURIDAD PERSONAL

- a) **Esté alerta, vigile lo que está haciendo y use el**

sentido común cuando maneje una herramienta eléctrica. No use una herramienta eléctrica cuando esté cansado o bajo la influencia de drogas, alcohol o medicamentos. *Un momento de distracción mientras maneja herramientas eléctricas puede causar un daño personal serio.*

- b) **Use equipo de protección personal. Lleve siempre protección para los ojos.** *Los equipos de protección individual tales como mascarilla antipolvo, zapatos no resbaladizos, casco o protección para los oídos utilizados para las condiciones apropiadas reducen los daños personales.*
- c) **Evite un arranque accidental. Asegúrese de que el interruptor está en posición “paro” antes de conectar a la red y/o a la batería, coger o transportar la herramienta.** *Transportar herramientas eléctricas con el dedo sobre el interruptor o enchufar herramientas eléctricas que tienen el interruptor en posición “marcha” invita a accidentes.*
- d) **Retire cualquier llave o herramienta antes de arrancar la herramienta eléctrica.** *Una llave o herramienta unida a una pieza rotativa de una herramienta eléctrica puede causar un daño personal.*
- e) **No se sobrepase. Mantenga los pies bien asentados sobre el suelo y conserve el equilibrio en todo momento.** *Esto permite un mejor control de la herramienta eléctrica en situaciones inesperadas.*
- f) **Vista adecuadamente. No vista ropa suelta o joyas. Mantenga su pelo y su ropa alejados de las piezas en movimiento.** *La ropa suelta, las joyas o el pelo largo pueden ser cogidos en las piezas en movimiento.*
- g) **Si hay disponibilidad para la conexión de medios de extracción y recogida de polvo, asegúrese de que éstos estén conectados y se usen correctamente.**

El uso de estos dispositivos puede reducir los riesgos relacionados con el polvo.

- h) **No permita que la confianza obtenida con el uso frecuente de herramientas le haga ignorar los principios generales de seguridad. Una acción descuidada puede provocar una herida grave en una fracción de segundo.**

4) UTILIZACIÓN Y CUIDADOS DE LAS HERRAMIENTAS ELÉCTRICAS

- a) **No fuerce la herramienta eléctrica. Use la herramienta eléctrica correcta para su aplicación. La herramienta eléctrica correcta hará el trabajo mejor y más seguro al ritmo para el que fue concebida.**
- b) **No use la herramienta eléctrica si el interruptor no permite pasar de “marcha” a “paro” e inversamente. Cualquier herramienta eléctrica que no pueda controlarse con el interruptor es peligrosa y debe repararse.**
- c) **Desenchufe la clavija de la fuente de alimentación y/o retire la batería, si se puede, antes de efectuar cualquier ajuste, cambio de accesorios, o de guardar la herramienta eléctrica. Tales medidas preventivas de seguridad reducen el riesgo de arrancar la herramienta accidentalmente.**
- d) **Conserve las herramientas eléctricas inactivas fuera del alcance de los niños y no permita el manejo de la herramienta eléctrica a personas no familiarizadas con las herramientas o con estas instrucciones. Las herramientas eléctricas son peligrosas en manos de usuarios no entrenados.**
- e) **Mantenga las herramientas eléctricas y los accesorios. Compruebe que las partes móviles no estén desalineadas o trabadas, que no haya piezas rotas u otras condiciones que puedan afectar el**

funcionamiento de las herramientas eléctricas. Las herramientas eléctricas se deben reparar antes de su uso, cuando están dañadas. Muchos accidentes son causados por herramientas eléctricas pobremente mantenidas.

- f) **Mantenga las herramientas de corte afiladas y limpias.** *Las herramientas de corte mantenidas correctamente con los bordes de corte afilados son menos propensas a trabarse y más fáciles de controlar.*
- g) **Use la herramienta eléctrica, accesorios y puntas de herramienta, etc. de acuerdo con estas instrucciones, teniendo en cuenta las condiciones de trabajo y el trabajo a desarrollar.** *El uso de la herramienta eléctrica para aplicaciones diferentes de las previstas podría causar una situación de peligro.*
- h) **Mantenga las empuñaduras y superficies de agarre secas, limpias y libres de aceite y grasa.** *Las empuñaduras y superficies de agarre resbaladizas no permiten un agarre seguro y el control de la herramienta en situaciones imprevistas.*

5) SERVICIO TÉCNICO

- a) **Haga revisar su herramienta eléctrica por un servicio de reparación cualificado usando solamente piezas de recambio idénticas.** *Esto garantizará que la seguridad de la herramienta eléctrica se mantiene.*

INSTRUCCIONES DE SEGURIDAD PARA LAS SIERRAS CIRCULARES

Procedimientos de corte

- a) **⚠ PELIGRO:** **Mantenga las manos lejos del área de corte y de la hoja de sierra. Mantenga su otra mano sobre la empuñadura auxiliar, o sobre la carcasa del motor.** *Si ambas manos están sosteniendo la sierra, no pueden ser cortadas por la hoja de sierra.*

- b) **No coja la pieza de trabajo por debajo.** *La protección no puede protegerle de la hoja de sierra por debajo de la pieza de trabajo.*
- c) **Ajuste la profundidad de corte al espesor de la pieza de trabajo.** *Por debajo de la pieza de trabajo debería verse menos de un diente completo del dentado de la hoja de sierra.*
- d) **No mantenga nunca la pieza a cortar en sus manos o entre sus piernas. Asegure la pieza de trabajo a una plataforma estable.** *Es importante soportar el trabajo adecuadamente para minimizar la exposición del cuerpo, el atasco de la hoja de sierra o la pérdida de control.*
- e) **Sostenga la herramienta eléctrica únicamente por las superficies de agarre aisladas cuando efectúe una operación donde la herramienta de corte pueda hacer contacto con cables escondidos o con su propio cable.** *El contacto con un conductor “activo” hará que las partes metálicas expuestas de la herramienta sean también “activas” y podría producir un choque eléctrico al usuario.*
- f) **Cuando sierre a lo largo use siempre una regla de apoyo o guía paralela.** *Esto mejora la precisión del corte y reduce la probabilidad de atasco de la hoja de sierra.*
- g) **Use siempre hojas de sierra correctas en cuanto a medida y perfil (diámetro y círculo) de agujero de husillo.** *Las hojas de sierra que no se ajustan a la zona de montaje de la sierra girarán excéntricamente causando pérdida de control.*
- h) **No use nunca arandelas o pernos de hojas de sierra dañados o incorrectos.** *Las arandelas y el perno de la hoja de sierra han sido diseñados especialmente para su sierra, para un rendimiento óptimo y seguridad de funcionamiento.*

Instrucciones de seguridad adicionales para todas las sierras

Causas del retroceso y precauciones correspondientes

- el retroceso es una reacción repentina a una hoja de sierra pellizcada, encajonada o desalineada, que provoca que una sierra incontrolada se levante y se salga de la pieza de trabajo hacia el operador;
- cuando la hoja de sierra es pellizcada o encajonada firmemente por el corte que se está cerrando, la hoja de sierra se bloquea y la reacción del motor lleva rápidamente la máquina atrás hacia el operador;
- si la hoja de sierra está torcida o desalineada en el corte, los dientes del borde trasero de la hoja de sierra pueden empujar en la superficie superior de la madera causando el levantamiento de la hoja de sierra fuera del corte de la madera y el salto atrás hacia el operador.

El retroceso es el resultado de un mal uso de la sierra y de procedimientos o condiciones de funcionamiento incorrectos y puede evitarse tomando las precauciones apropiadas como se dan a continuación.

- a) **Mantenga un agarre firme con ambas manos sobre la sierra y posicione sus brazos para resistir las fuerzas de retroceso. Posicione su cuerpo a cada lado de la hoja de sierra, pero no en línea con la hoja de sierra. *El retroceso podría causar un salto hacia atrás de la sierra, pero el operador puede controlar las fuerzas de retroceso si toma las precauciones apropiadas.***
- b) **Cuando la hoja de sierra se atasca, o cuando se interrumpe un corte por cualquier motivo, suelte el interruptor y mantenga la sierra sin moverla en el material hasta que la hoja de sierra esté completamente parada. No intente nunca retirar la sierra de la pieza de trabajo o tirar de la sierra hacia atrás mientras la hoja de sierra esté en movimiento o puede ocurrir el retroceso. *Investigue y tome acciones correctoras para eliminar la causa del atasco de la hoja de sierra.***
- c) **Cuando reinicie una sierra en la pieza de trabajo, centre la hoja en el corte y compruebe que los dientes**

no estén enganchados dentro del material. *Si la hoja de sierra está atascada, puede ir hacia arriba o retroceder desde la pieza de trabajo en cuanto la sierra se reinicie.*

- d) **Tenga bien soportados los tableros de gran dimensión para minimizar el riesgo de pellizco y retroceso de la hoja de sierra.** *Los tableros de gran dimensión tienden a combarse bajo su propio peso. Los soportes deben colocarse bajo el tablero en ambos lados, cerca de la línea de corte y cerca del borde del tablero.*
- e) **No use hojas de sierra desafiladas o dañadas.** *Las hojas de sierra no afiladas o mal colocadas producen un corte estrecho causando una fricción excesiva, atasco y retroceso de la hoja de sierra.*
- f) **Las palancas de bloqueo de la profundidad de la hoja de sierra y del ajuste de ángulo deben estar apretadas y aseguradas antes de efectuar el corte.** *Si el reglaje de la hoja de sierra se mueve mientras corta, puede causar atasco y retroceso.*
- g) **Extreme la precaución cuando haga un “corte por inmersión” dentro de paredes existentes u otras áreas ciegas.** *La hoja de sierra puede cortar objetos que pueden causar retroceso.*

Funcionamiento de la protección inferior

- a) **Antes de cada utilización compruebe que la protección inferior cierra correctamente.** *No trabaje con la sierra si la protección inferior no se mueve libremente y cierra instantáneamente. No amordace o ate la protección inferior en su posición abierta. Si la sierra se cae accidentalmente, la protección inferior puede doblarse. Levante la protección inferior con la empuñadura retráctil y asegúrese de que se mueve libremente y no toca la hoja de sierra ni ninguna otra parte, para cualquier ángulo y profundidad de corte.*
- b) **Compruebe el funcionamiento del resorte de la protección inferior.** *Si la protección y el resorte no funcionan correctamente, deben arreglarse antes de*

su uso. *La protección inferior puede funcionar lentamente debido a partes dañadas, depósitos pegajosos o una incrustación de residuos.*

- c) **La protección inferior debería abrirse manualmente solamente para cortes especiales tales como “cortes por inmersión y “cortes combinados”.** *Levante la protección inferior por la empuñadura retráctil y la protección inferior debe liberarse tan pronto como la hoja de sierra entra en el material. Para todos los demás tipos de corte, la protección inferior debería funcionar automáticamente.*
- d) **Observe siempre que la protección inferior cubre la hoja de sierra antes de depositar la sierra sobre el banco o el suelo.** *Una hoja de sierra no protegida y que se desliza ocasionará que la sierra retroceda, cortando lo que esté en su camino. Sea consciente del tiempo que tarda la hoja de sierra en pararse después de soltar el interruptor.*

ADVERTENCIAS DE SEGURIDAD ADICIONALES PARA LAS SIERRAS CIRCULARES

- a) *No utilice ningún tipo de disco abrasivo en lugar de la hoja de sierra cuyo tamaño viene especificado en este manual de instrucciones.*
- b) *Asegúrese de que selecciona la hoja de sierra correcta en función del material a cortar. Lea y compare la información de este manual de instrucciones con la información de producto de la hoja de sierra.*
- c) *Utilice solamente hojas de sierra que estén marcadas con una velocidad igual o superior a la velocidad marcada en la herramienta.*
- d) *La herramienta no debe mojarse ni hacerse funcionar en un ambiente húmedo.*
- e) *La tensión de la toma de alimentación debe coincidir con la tensión indicada en la placa de características de la herramienta.*
- f) *Revise el producto, su cable de alimentación y clavija así*

como los accesorios antes de cada uso para comprobar si hay daños. No utilice el producto si está dañado o muestra signos de desgaste.

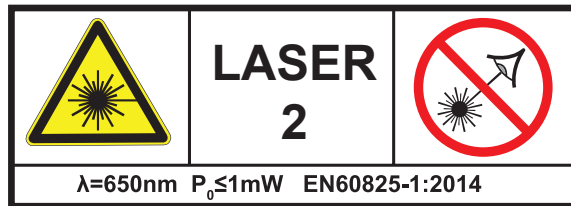
- g) Verifique que los accesorios y complementos están fijados correctamente. Hacer funcionar la herramienta durante un minuto en vacío puede ayudarle a identificar los problemas.*
- h) Asegure la pieza de trabajo. Es más seguro sujetar una pieza de trabajo con dispositivos de sujeción o un tornillo de banco que con las manos.*
- i) Mantenga las empuñaduras secas para obtener un agarre seguro. Sujete siempre el producto con ambas manos de modo que tenga un control total sobre la herramienta en cualquier momento.*
- j) La hoja de sierra y la pieza de trabajo pueden calentarse mucho mientras se trabaja. No las toque hasta que se hayan enfriado.*
- k) Asegúrese de que los orificios de ventilación están siempre despejados y limpios. Límpielos con un cepillo suave si es necesario. Los orificios de ventilación bloqueados pueden dar lugar a un sobrecalentamiento y daños en el producto.*
- l) Apague inmediatamente la herramienta eléctrica si la hoja de sierra se atasca. Esté preparado para las elevadas fuerzas de reacción que pueden provocar un retroceso. La hoja de sierra se atascará si: la herramienta eléctrica está sujeta a sobrecarga o si queda enganchada en la pieza de trabajo.*
- m) Apague inmediatamente el producto si es distraído mientras trabaja por otras personas que acceden a la zona de trabajo. Permita siempre que el producto se detenga completamente antes de depositarlo.*
- n) No trabaje en exceso. Realice paradas regulares para asegurarse de que puede concentrarse en la tarea y tiene un control total sobre el producto.*
- o) Mantenga siempre el cable de alimentación por detrás de la herramienta.*

ADVERTENCIAS DE SEGURIDAD DEL LÁSER

La luz láser utilizada es de Clase 2 con una potencia máxima de 1mW y una longitud de onda de 650 nm. Estos láseres normalmente no presentan ningún riesgo óptico, aunque mirar fijamente en el haz puede causar ceguera momentánea.



ADVERTENCIA: No mire fijamente en el haz. Existe un peligro si se mira fijamente y de forma deliberada en el haz del láser. Respete todas las reglas de seguridad tal y como se indica a continuación:



- a) *Proteja a su entorno y a usted mismo frente al riesgo de accidente tomando las precauciones necesarias.*
- b) *No mire fijamente en el haz del láser con otros instrumentos ópticos, p.ej. una lupa.*
- c) *No dirija el láser hacia personas o animales o contra superficies reflectantes. Las personas y los animales pueden sufrir ceguera temporal o irritación. Incluso láser de poca potencia pueden dañar el ojo.*
- d) *Precaución – la ejecución de procedimientos distintos a los especificados aquí puede dar lugar a una exposición peligrosa a la radiación.*
- e) *Nunca abra o manipule el módulo láser. Podría causar una exposición inesperada a la radiación*
- f) *No mire fijamente en el haz del láser sin protección ocular. El impacto del haz en el ojo puede causar daños permanentes en la retina.*

La siguiente información aplica únicamente a usuarios profesionales pero es una buena práctica para cualquier usuario:

ADVERTENCIAS DE SEGURIDAD ADICIONALES PARA EL POLVO DE CONSTRUCCIÓN

Los trabajadores de la construcción son uno de los grupos de riesgo debido al polvo que respiran: el polvo de sílice no es sólo una molestia, sino un verdadero peligro para sus pulmones.

La sílice es un mineral natural presente en grandes cantidades en materiales como la arena, piedra arenisca y granito. También se encuentra comúnmente en muchos materiales de construcción como el hormigón y el mortero. La sílice se convierte en un polvo muy fino (también conocido como sílice cristalina respirable o RCS) durante muchas tareas comunes tales como el corte, taladrado o amolado. Respirar las partículas muy finas de sílice cristalina puede causar el desarrollo de:

- Cáncer de pulmón
- Silicosis
- Enfermedad pulmonar obstructiva crónica (EPOC)

La inhalación de partículas finas de polvo de madera, por otro lado, puede conducir al desarrollo de asma. El riesgo de enfermedades pulmonares está vinculado a las personas que respiran regularmente el polvo de construcción durante un período de tiempo prolongado, no de forma ocasional.

Para proteger el pulmón, se ha establecido un límite en la cantidad de estos polvos que una persona puede respirar (llamado límite de exposición o LEP) cuando se promedia durante un día normal de trabajo. Este límite representa una pequeña piza de sal y es la cantidad máxima legal que se puede respirar después de haber aplicado los controles adecuados.

¿Cómo se puede reducir la cantidad de polvo?

1. Reducir la cantidad de operaciones de corte mediante el uso de los productos de construcción del tamaño apropiado.
2. Utilizar una herramienta menos potente, por ejemplo, un cortador de bloque en lugar de una amoladora angular.
3. Utilizar un modo completamente distinto de trabajar - por ejemplo, usando una pistola de clavos para sujetar soportes de cables en lugar de perforar primero los agujeros.

Por favor, trabaje siempre con equipos de seguridad homologados, tales como máscaras contra el polvo especialmente diseñadas para filtrar partículas microscópicas y utilice las instalaciones de extracción de polvo en todo momento.



ADVERTENCIA: Algunas partículas de polvo originadas durante las operaciones de lijado, aserrado, amolado, perforación u otros trabajos de construcción contienen productos químicos que pueden producir cáncer, defectos de nacimiento y otros daños reproductivos. Algunos ejemplos de estos productos químicos son:

- Plomo de pinturas a base de plomo
- Sílice cristalina de ladrillos, cemento y otros materiales de albañilería
- Arsénico y cromo de madera tratada químicamente

El riesgo de exposición a estas sustancias químicas depende de la regularidad con que se realizan este tipo de trabajos. Para reducir la exposición a estos polvos, el usuario debe:

- Trabajar en áreas bien ventiladas;
- Utilizar equipo de protección individual y especialmente una máscara antipolvo que filtre las partículas microscópicas.

VIBRACIÓN

La Directiva Europea de Agentes Físicos (Vibración) fue elaborada para reducir las lesiones derivadas del Síndrome de vibración mano/brazo de los usuarios de herramientas eléctricas. Esta directiva exige que los fabricantes de herramientas eléctricas y los respectivos distribuidores indiquen los valores indicativos del resultado del ensayo de vibración de forma que permita a los usuarios aplicar las medidas necesarias relativas al periodo diario durante el cual la herramienta puede ser utilizada así como poder elegir la herramienta más adecuada.

VER EL APARTADO DE ESPECIFICACIONES TÉCNICAS EN ESTE MANUAL DE INSTRUCCIONES PARA LOS NIVELES DE VIBRACIÓN DE SU HERRAMIENTA

Los valores de emisión de vibración declarados deben usarse como un nivel mínimo y como guía actual a nivel de vibración.

El valor total de vibración declarado ha sido medido de acuerdo con la norma EN 62841-1 y EN 62841-2-5 y pueden usarse para comparar una herramienta con otra.

El valor total de vibración declarado puede también ser usado en una evaluación preliminar de la exposición.



ADVERTENCIA: Las emisiones de vibración durante la utilización real de la herramienta eléctrica pueden ser diferentes del valor total declarado dependiendo de la forma en que se usa la herramienta y teniendo en cuenta los siguientes ejemplos y otras variaciones en el modo de usar la herramienta:

- Como se utiliza la herramienta y los materiales que son cortados o taladrados.
- Si la herramienta está en buenas condiciones y se mantiene de forma apropiada.
- El uso de accesorios correctos para la herramienta y la comprobación que están afilados y en buenas condiciones.
- La correcta sujeción de las empuñaduras.
- Y la herramienta se utiliza en la aplicación indicada según su diseño y estas instrucciones.

Durante el uso de esta herramienta se producen vibraciones mano/brazo. Adopte las prácticas de trabajo correctas para reducir la exposición a la vibración. Esta herramienta puede causar el síndrome de mano/brazo si se usa de forma inadecuada.



ADVERTENCIA: Identifique las medidas de seguridad destinadas a proteger al operario que se basan en una estimación de la exposición en las condiciones reales de utilización (teniendo en cuenta todas las partes del ciclo de maniobras, tales como los momentos en que la herramienta está fuera de tensión y cuando trabaja en vacío, además del tiempo de accionamiento del gatillo).

Nota:

- El uso de otras herramientas reducirá el periodo total de uso de esta herramienta por parte del operador.
- Para ayudar a minimizar el riesgo de exposición a la vibración, use SIEMPRE cinceles, brocas y hojas afiladas.
- Realice el mantenimiento de esta herramienta tal y como se indica en este manual y manténgala bien lubricada (si es necesario).
- Evite usar la herramienta a temperaturas iguales o inferiores a 10°C. Planifique su horario de trabajo para repartir cualquier uso de la herramienta a vibración elevada a lo largo de varios días.

Vigilancia de la salud

Todos los trabajadores deben estar incluidos en un programa de vigilancia para la salud con el objetivo de ayudar a identificar posibles enfermedades relacionadas con las vibraciones en los estados iniciales, evitar la progresión de la enfermedad y ayudar al trabajador a permanecer en su puesto de trabajo.

REDUCCIÓN DE LA VIBRACIÓN Y EL RUIDO

Con el fin de reducir el impacto de las emisiones de ruido y vibración, limite el tiempo de trabajo, utilice modos de funcionamiento de baja vibración y ruido así como equipos de protección personal.

Tenga en cuenta los siguientes puntos para reducir los riesgos de exposición a ruido y vibración:

1. Utilice el producto únicamente para la función para la que fue diseñado y siguiendo estas instrucciones.
2. Asegúrese de que el producto está en perfectas condiciones y bien mantenido.
3. Utilice los accesorios correctos para el producto y asegúrese de que están en buenas condiciones.
4. Mantenga un agarre firme en las empuñaduras/superficies de agarre.
5. Mantenga el producto de acuerdo con estas instrucciones y manténgalo lubricado (si aplica).
6. Planifique su horario de trabajo de forma que pueda repartir los usos de la herramienta a alta vibración en un periodo más largo de tiempo.
7. El uso prolongado del producto expone el usuario a vibraciones que pueden causar una serie de enfermedades que se conocen colectivamente como síndrome de vibración de la mano-brazo (HAVS) p.ej. dedos que se vuelven blancos; así como enfermedades específicas tales como el síndrome del túnel metacarpiano. Para reducir el riesgo cuando utiliza el producto, utilice siempre guantes de protección y mantenga sus manos calientes.

RIESGOS RESIDUALES

Incluso usando este producto de acuerdo con todos los requisitos de seguridad, persisten potenciales riesgos de daños personales y materiales. Debido a la estructura y el diseño de este producto, pueden surgir los siguientes riesgos:

1. Problemas de salud debidos a la emisión de vibración si el usuario utiliza la herramienta por un período de tiempo demasiado largo o si la herramienta se utiliza y mantiene de forma inadecuada.
2. Daños a personas o daños materiales causados por el uso de accesorios de corte rotos o dañados o por impactos repentinos de objetos ocultos durante el uso.
3. Lesiones personales o daños materiales debidos a la proyección de objetos.



¡ADVERTENCIA! Durante el uso, este producto crea un campo magnético que en determinadas circunstancias pueden interferir con los implantes médicos, ya sean pasivos o activos. Con el fin de reducir el riesgo de lesiones graves o mortales, recomendamos a las personas que son portadoras de estos implantes de consultar a su médico o al fabricante del implante médico antes de usar este producto.



Descripción del producto

Listado de componentes

El índice indicado a continuación hace referencia a la Fig. 1 de la página 4.

- | | |
|--|--|
| 1. Adaptador para aspirador | 13. Perno de bloqueo |
| 2. Salida de extracción de polvo | 14. Brida de apriete |
| 3. Empuñadura trasera | 15. Hoja de sierra |
| 4. Empuñadura frontal | 16. Brida de apoyo* (en Fig. A) |
| 5. Botón de bloqueo del husillo | 17. Palanca retráctil |
| 6. Perilla de fijación de la guía paralela | 18. Interruptor de encendido/apagado |
| 7. Ajuste del bisel | 19. Botón de bloqueo |
| a. Perilla de fijación | 20. Ajuste de profundidad |
| b. Escala | a. Palanca de fijación |
| 8. Placa base | b. Escala |
| 9. Marca de orientación | 21. Orificios de ventilación |
| 10. Guía paralela | 22. Dispositivo láser |
| a. Escala | 23. Interruptor de encendido/apagado del láser |
| 11. Protección inferior | 24. Llave hexagonal |



NOTA: Las piezas marcadas con un * no se muestran en esta vista. Por favor, consulte las secciones respectivas en este manual de instrucciones.

Símbolos

En el producto, en la placa de características y en estas instrucciones encontrará, entre otros, los siguientes símbolos y abreviaciones. Familiarícese con ellos para reducir riesgos tales como lesiones personales y daños a la propiedad.



Utilizar gafas de protección



Utilizar protección auditiva



Utilizar mascarilla para el polvo



Utilizar guantes de protección



Bloquear / Apretar



Desbloquear / Aflojar



Nota / Observación



Precaución / Advertencia

dB(A)

Decibelio (ponderado A)

 n_0

Velocidad en vacío



Para reducir el riesgo de lesiones, el usuario debería leer el manual de instrucciones.



Apague y desconecte el aparato de la fuente de alimentación antes de efectuar cualquier tarea de montaje, limpieza, ajuste, mantenimiento o de almacenarlo o transportarlo.



No mire fijamente en el haz, producto láser de clase 2!



Este producto tiene una protección de Clase II. Esto significa que está equipado con un aislamiento doble o reforzado.



El producto cumple con las Directivas Europeas de aplicación y se ha llevado a cabo un método de evaluación de la conformidad con las mismas.



Símbolo RAEE. Los residuos de los productos eléctricos no deben ser desechados con la basura doméstica. Por favor, recíclelos en puntos de recogida selectiva cuando existan. Consulte las autoridades locales o la tienda donde adquirió el producto para información sobre el reciclado.

yyWxx

Código de fabricación; año de fabricación (20yy) y semana de fabricación (Wxx).

Especificaciones técnicas

Tensión asignada, frecuencia	: 220 - 240 V~, 50 Hz
Potencia asignada de entrada	: 2000 W
Velocidad asignada en vacío n_0	: 4500 min ⁻¹
Ángulo de bisel	: 0-50°
Capacidad de corte máxima	
A 90°	: 85 mm
A 45°	: 65 mm
Clase de protección	: II
Peso	: Aprox. 7,8 kg
Láser	
Clase	: 2
Norma	: EN 60825-1:2014

Longitud de onda λ	: 650 nm
Potencia de salida P_0	: 1 mW
Nivel de emisión de ruido	
Nivel de Presión acústica ponderada L_{pA}	: 99 dB(A)
Nivel de Potencia acústica ponderada L_{WA}	: 110 dB(A)
Incertidumbre, K_{pA} y K_{WA}	: 3 dB(A)

Información relativa a la vibración

Valores totales de vibración (suma vectorial triaxial) determinados según EN 62841-2-5:

Valor de vibración, $a_{h,w}$: 4,5 m/s ² (corte de madera)
Incertidumbre K	: 1,5 m/s ²
Hoja de sierra	
Tipo de hoja	: TCT
Diámetro exterior	: 235 mm
Diámetro del agujero	: 30 mm
Espesor	: 2,8 mm
Número de dientes	: 36 T
Max. velocidad n_{max}	: 7000 / min
Corte de material	: Madera

Los valores de ruido se han medido según el código de ensayo de ruido descrito en las normas EN 62841-1 y EN 62841-2-5. El nivel de presión acústica para el operador puede superar los 80 dB (A) por lo que es necesario utilizar protección auditiva.

El valor total de vibración y el valor de emisión de ruido declarados han sido medidos de acuerdo con un método de ensayo normalizado (de acuerdo a EN 62841-2-5) y pueden usarse para comparar una herramientas con otra. El valor total de vibración y el valor de emisión de ruido declarados pueden también ser usados en una evaluación preliminar de la exposición.



ADVERTENCIA: Las emisiones de vibración y de ruido durante la utilización real de la herramienta eléctrica pueden ser diferentes del valor total declarado dependiendo de la forma en que se usa la herramienta, especialmente dependiendo del tipo de pieza de trabajo que se trabaja. Es necesario identificar las medidas de seguridad destinadas a proteger al operario que se basan en una estimación de la exposición en las condiciones reales de utilización (teniendo en cuenta todas las partes del ciclo de maniobras, tales como los momentos en que la herramienta está fuera de tensión y cuando trabaja en vacío, además del tiempo de accionamiento del gatillo).

Explicación placa de características

ECS2000 = Número de modelo

E = Erbauer

CS = Sierra circular

2000 = Potencia (Wattios)



Montaje

01

Desembalaje

1. Retire las piezas del embalaje y colóquelas sobre una superficie plana y estable.
2. Retire todos los materiales de embalaje y dispositivos de transporte, si fuese necesario.
3. Inspeccione la herramienta para verificar que está completa y en perfectas condiciones. Si alguna de las piezas falta o está dañada, no utilice la herramienta y contacte con el establecimiento donde compró el producto. El uso de un producto incompleto o dañado puede representar un peligro para las personas y la propiedad.
4. Asegúrese de que dispone de todos los accesorios necesarios para el montaje y funcionamiento de la herramienta. Esto también incluye el equipo de protección individual adecuado.



ADVERTENCIA: el producto debe estar completamente montado antes de ponerlo en funcionamiento. No utilice el producto si está parcialmente montado o montado con piezas dañadas.



Utilice guantes de protección para el montaje de esta herramienta y colóquela siempre sobre una superficie plana y estable mientras procede a su montaje.



Siga las instrucciones de montaje paso a paso y utilice las figuras proporcionadas como guía visual para facilitar el montaje del producto. No conecte el producto a la toma de alimentación antes de que esté completamente montado.



ADVERTENCIA: El producto y el embalaje no son un juguete. Los niños no deberían jugar con las bolsas de plástico, láminas o piezas pequeñas. Existe riesgo de asfixia.

02

Hoja de sierra (Fig. A)



ADVERTENCIA: Utilice siempre hojas de sierra adecuadas en función del uso previsto.

Respete los requerimientos técnicos de este producto (ver sección “Especificaciones técnicas”) cuando adquiera y use hojas de sierra.

Las hojas de sierra están muy afiladas y se calientan durante el uso. Manipúlelas con cuidado. Utilice guantes de protección cuando manipule las hojas de sierra para evitar lesiones tales como quemaduras o cortes.



ADVERTENCIA: Nunca presione el botón de bloqueo del husillo (5) mientras el husillo esté girando.

Colocación (Fig. A)

1. Coloque el producto en una superficie plana y estable.
2. Bloquee el husillo presionando el botón de bloqueo del husillo (5) y afloje el perno de bloqueo (13) girándolo en sentido antihorario con la llave hexagonal (24) suministrada.
3. Retire el perno de bloqueo (incluido el muelle y la arandela plana) (13) y la brida de apriete (14) del husillo. No retire la brida de apoyo (16).
4. Abra completamente la protección inferior (11) moviendo la palanca retráctil (17) en sentido horario y manteniéndola en esa posición mientras coloca la hoja de sierra (15) en el husillo. Asegúrese de que la dirección de giro indicada en la hoja de sierra es la misma que se muestra en la carcasa de la herramienta y que el orificio interior de la hoja de sierra encaje correctamente con la brida de apoyo (16).
5. Mueva cuidadosamente la palanca retráctil (17) de vuelta a su posición inicial para cerrar la protección inferior (11).
6. Asegure la hoja de sierra (15) con la brida de apriete (14) y el perno de bloqueo (incluido el muelle y la arandela plana) (13). Apriete el perno de bloqueo (13) girándolo en sentido horario con la llave hexagonal (24) suministrada mientras presiona el botón de bloqueo del husillo (5).
7. Gire la hoja de sierra (15) manualmente para comprobar que gira suavemente. La hoja de sierra no debería vibrar.
8. Encienda el producto y déjelo funcionar en vacío durante un minuto para confirmar que la hoja de sierra ha sido colocada correctamente. Si detecta una vibración anómala o excesivo ruido, apague el producto y vuelva a colocar la hoja de sierra (15) siguiendo las instrucciones anteriormente indicadas.

Sustitución

Reemplace una hoja de sierra desgastada o dañada.

1. Coloque el producto en una superficie plana y estable.
2. Bloquee el husillo presionando el botón de bloqueo del husillo (5) y afloje el perno de bloqueo (13) girándolo en sentido antihorario con la llave hexagonal (24) suministrada.
3. Retire el perno de bloqueo (incluido el muelle y la arandela plana) (13) y la brida de apriete (14) del husillo.
4. Abra completamente la protección inferior (11) moviendo la palanca retráctil (17) en sentido horario y mientras la mantiene en esa posición retire la hoja de sierra (15) del husillo.
5. Coloque una hoja de sierra (15) apropiada para el uso previsto. Asegúrese de que la dirección de giro indicada en la hoja de sierra es la misma que se muestra en la carcasa de la herramienta y que el orificio interior de la hoja de sierra encaje correctamente con la brida de apoyo (16).
6. Mueva cuidadosamente la palanca retráctil (17) de vuelta a su posición inicial para cerrar la protección inferior (11).
7. Asegure la hoja de sierra (15) con la brida de apriete (14) y el perno de bloqueo (incluido el muelle y la arandela plana) (13). Apriete el perno de bloqueo (13) girándolo en sentido horario con la llave hexagonal (24) suministrada mientras presiona el botón de bloqueo del husillo (5).
8. Gire la hoja de sierra (15) manualmente para comprobar que gira suavemente. La hoja de sierra no debería vibrar.
9. Encienda el producto y déjelo funcionar en vacío durante un minuto para confirmar que la hoja de sierra ha sido colocada correctamente. Si detecta una vibración anómala o excesivo ruido, apague el producto y vuelva a colocar la hoja de sierra (15) siguiendo las instrucciones anteriormente indicadas.

03

Guía paralela (Fig. B)

Coloque la guía paralela al lado derecho para realizar cortes paralelos al borde de la pieza de trabajo.

1. Afloje la perilla de fijación de la guía paralela (6) girándola en sentido antihorario.
2. Alinee la guía paralela (10) a los orificios de montaje de la placa base (8) e insértela.
3. Utilice la escala en la guía paralela (10a) para ajustar la anchura deseada.
4. Fije la guía paralela (10) en posición apretando la perilla de fijación de la guía paralela (6) en sentido horario.

04

Extracción de polvo (Fig. C)



ADVERTENCIA: Conecte un dispositivo de extracción de polvo cuando utilice este producto para mantener la zona de trabajo limpia. Utilice una máscara de polvo cuando haga funcionar este producto. El polvo puede ser perjudicial para la salud.

Conecte un sistema de extracción de polvo adecuado, p. ej. el acoplamiento de un aspirador adecuado (\varnothing 35 mm) al adaptador para aspiradora (1) y éste a la salida de extracción de polvo (2).



Uso

Uso previsto

Este producto está diseñado para realizar cortes rectos en madera y materiales similares, p.ej. tableros DM y placas contrachapadas, con la hoja de sierra instalada. El producto no debe ser usado para cortar troncos.

El producto debe ser usado en posición vertical solo con la placa base apoyada sobre la pieza de trabajo. No debe ser usado en posición invertida o como herramienta fija en un banco de trabajo.

La hoja de sierra suministrada solo es adecuada para cortar madera y no debe ser utilizada con otros materiales.

Antes de empezar

01 Protección



Controles

01 Ajuste de la profundidad de corte (Fig. D)



ADVERTENCIA: Apague siempre el producto y desconéctelo de la toma de alimentación antes de llevar a cabo ningún ajuste en el mismo.

Utilice siempre el ajuste de profundidad de la hoja de sierra correcto. El ajuste correcto de la profundidad de corte para todos los cortes debería ser aquel en que un 50% ~ 90% de la altura del diente de sierra es visible por debajo del material que se está cortando.

Ajuste la profundidad de corte en función de sus necesidades.

1. Coloque el producto en una superficie plana y asegúrese de que está en una posición segura.
2. Afloje la palanca de fijación (20a) y presiona la placa base hasta la profundidad deseada. Utilice la escala de profundidad (20b) como guía.
3. Apriete a palanca de fijación (20a) para asegurar la profundidad de corte.



NOTA: Los valores mostrados en la escala de profundidad son únicamente válidos para realizar cortes 90°/0°. Para cortes en bisel, el ángulo de corte será más pequeño que el indicado y deberá ser determinado mediante un corte de prueba.

02 Ajuste del ángulo de bisel (Fig. E)

Ajuste el ángulo de corte en función de sus necesidades.

1. Coloque el producto sobre una superficie plana.
2. Afloje la perilla de fijación (7a) e incline la carcasa hasta el ángulo deseado. Utilice la escala (7b) como guía.
3. Apriete a perilla de fijación (7a) para asegurar el ángulo seleccionado.

03 Interruptor de encendido/apagado y botón de bloqueo (Fig. F)

1. Presione el botón de bloqueo (19) y manténgalo en esa posición.
2. Presione el interruptor de encendido/apagado (18) para encender el producto.
3. Suelte el interruptor de encendido/apagado (18) para apagar el producto.

04 Interruptor de encendido/apagado para el dispositivo láser

Utilice el láser como guía cuando corte sobre líneas marcadas.

1. Encienda el láser presionando el interruptor de encendido/apagado del dispositivo láser (23).
2. Apague el láser presionando el interruptor de encendido/apagado del dispositivo láser (23) nuevamente.



ADVERTENCIA: No mire fijamente en el haz del láser, producto láser de clase 2.



Funcionamiento

01 Corte general (Fig. G y H)



ADVERTENCIA: Durante el funcionamiento de la herramienta se genera polvo fino.



Algunos tipos de polvo son altamente inflamables y explosivos. No fume durante el funcionamiento, mantenga las fuentes de calor y llamas abiertas fuera de la zona de trabajo. Utilice siempre máscara antipolvo para protegerse frente a los riesgos derivados del polvo fino.



La marca de orientación (9) está diseñada de la siguiente manera:

- A un ángulo de bisel a 0°: el borde derecho de la muesca se alinea con el lado derecho de la hoja de sierra (15).
- A un ángulo de bisel de 45°: el borde izquierdo de la muesca se alinea con el lado derecho de la hoja de sierra (15).

Tenga en cuenta el borde de corte cuando corte sobre líneas marcadas. No corte directamente sobre la línea si no próximo a ella (Fig. G).

Se recomienda realizar un corte de prueba antes de trabajar en la pieza de trabajo real para determinar la posición y anchura del canal de corte, especialmente después de reemplazar la hoja de sierra o cambiar el ángulo de bisel.

Apague el producto, permita que se detenga por completo y desconéctelo de la toma de alimentación si la hoja de sierra se atasca en la pieza de trabajo. Sólo entonces libere la hoja atascada.

1. Siempre que sea posible, corte en la dirección de la veta de la madera para evitar el atasco de la hoja de sierra (15) y desgaste de los bordes
2. Revise el funcionamiento de la protección inferior (11) levantando y soltando la

- palanca retráctil (17).
3. Asegúrese de que hay suficiente espacio para la hoja de sierra bajo la pieza de trabajo.
 4. Asegúrese de que la pieza de trabajo está libre de obstáculos tales como clavos o tornillos antes de la operación. Retírelos si es necesario.
 5. Nunca sujete la pieza de trabajo con sus manos o cruzando las piernas. Asegure la pieza de trabajo a una superficie de trabajo estable con medios de fijación adecuados. Soporte las piezas de trabajo más largas para evitar que basculen.
 6. Sujete el producto con una mano en la empuñadura trasera (3) y con la otra en la empuñadura frontal (4). Nunca intente hacer funcionar el producto con una mano sola (Fig. H).
 7. Encienda el producto y espere hasta que funcione a máxima velocidad antes de ponerlo en contacto con la pieza de trabajo.
 8. Aplique únicamente la presión de alimentación adecuada. Una mayor presión no incrementará sino disminuirá el rendimiento del producto, sobrecalentará las puntas de la hoja de sierra y dará lugar a resultados de corte de baja calidad en superficie/bordes.
 9. Mantenga el producto en movimiento todo el tiempo, no pare en una posición para evitar dejar marcas.
 10. Levante el producto de la pieza de trabajo antes de apagarlo.

02 Corte en paralelo

1. Coloque la guía paralela (10) en el producto tal y como se ha descrito anteriormente y ajústela a la anchura deseada.
2. Encienda el producto y espere hasta que funcione a máxima velocidad antes de ponerlo en contacto con la pieza de trabajo.
3. Coloque el producto lateralmente respecto a la pieza de trabajo y guíelo a lo largo del borde.

03 Corte en bisel

1. Ajuste el ángulo de corte al valor deseado. Asegúrese de que la perilla de fijación (7a) está correctamente apretada.
2. Encienda el producto y espere hasta que haya alcanzado la máxima velocidad antes de ponerlo en contacto con la pieza de trabajo.
3. Coloque la placa base (8) plana sobre la pieza de trabajo y deslice el producto hacia delante a una velocidad uniforme.

Después del uso

1. alimentación y permita que se enfríe.
2. Revise, limpie y almacene la herramienta tal y como se describe a continuación.



Limpeza y mantenimiento



ADVERTENCIA: Apague siempre el producto, desconéctelo de la toma de alimentación y deje que se enfríe antes de llevar a cabo ninguna tarea de inspección, mantenimiento o limpieza.



Realice únicamente las tareas de reparación y mantenimiento descritas en estas instrucciones. Cualquier tarea adicional debe ser realizada por un profesional cualificado.

Limpeza

1. Limpie el producto con un paño seco. Utilice un cepillo para las zonas de difícil acceso.
2. Limpie especialmente la hoja de sierra, los interruptores y los orificios de ventilación después de cada uso con un paño y cepillo.
3. Abra la protección inferior (11) y retire la hoja de sierra (15) para limpiar el interior de las protecciones inferior e superior (11, 12) si es necesario
4. Retire la suciedad persistente con aire a presión (máx. 3 bar).
5. Revise el producto en busca de piezas desgastadas o dañadas. Reemplace las piezas desgastadas cuando sea necesario o contacte con un servicio técnico autorizado para reparar el producto antes de volver a utilizarlo.



No utilice productos químicos, alcalinos, abrasivos u otros detergentes o desinfectantes agresivos para limpiar este producto ya que podrían dañar su superficie.

Mantenimiento

Su herramienta no necesita lubricación o mantenimiento adicional. Este producto no contiene ninguna pieza reparable por el usuario. Revise el producto y accesorios (o complementos) antes y después de cada uso en busca de desgaste o daños. Si es necesario, reemplácelos por unos de nuevos tal y como se describe en este manual de instrucciones.

01 Cable de alimentación

Si el cable de alimentación está dañado, deberá ser reemplazado por el fabricante, su agente autorizado o una persona de cualificación similar para evitar un peligro.

Transporte



ADVERTENCIA: Transporte siempre la herramienta sujetándola por la empuñadura principal. Nunca utilice el cable de alimentación para transportarla.

1. Apague el producto y desconéctelo de la toma de alimentación.
2. Proteja el producto de cualquier fuerte impacto o elevadas vibraciones que pueden darse durante el transporte en vehículos.
3. Asegure la herramienta para evitar que se deslice y caiga.

Almacenamiento

1. Apague el producto y desconéctelo de la toma de alimentación.
2. Limpie el producto como se ha descrito anteriormente.
3. Almacene el producto y sus accesorios en un lugar seco, libre de heladas, bien ventilado y al abrigo de la luz.
4. Almacene siempre el producto en un lugar fuera del alcance de los niños. La temperatura ideal de almacenamiento es entre 10 °C y 30 °C.
5. Se recomienda usar el embalaje original para almacenar el producto o cubrirlo con un paño o cubierta adecuada para protegerlo del polvo.

Reciclaje y medio ambiente



Los residuos de productos eléctricos y electrónicos no deben eliminarse junto con los residuos domésticos. Recíclelos en las instalaciones habilitadas para ello. Contacte con su administración local o con el establecimiento donde realizó la compra para obtener más información sobre el reciclaje.



Garantía

Nos ocupamos especialmente en seleccionar materiales de alta calidad y usar técnicas de fabricación que nos permitan crear productos que aporten diseño y durabilidad. Este producto (**Erbauer** Sierra circular) tiene una garantía del fabricante de 3 años frente a defectos de fabricación, a partir de la fecha de adquisición (si se adquiere en una tienda) o de entrega (si se adquiere por Internet), sin coste adicional.

Para presentar una reclamación en el marco de esta garantía, deberá presentar el comprobante de compra (como un recibo, factura de compra u otras pruebas admisibles en virtud de la ley aplicable); conserve su comprobante de compra en un lugar seguro. Para poder acogerse a esta garantía, el producto adquirido deberá ser nuevo; la garantía no se aplicará a productos de segunda mano o productos de exposición. A menos que la legislación vigente indique lo contrario, todo producto de sustitución entregado conforme a esta garantía estará cubierto solo hasta la fecha de vencimiento de la garantía original.

La presente garantía cubre los fallos y anomalías del producto siempre y cuando este se haya utilizado para los fines para los que está destinado y que su instalación, limpieza, cuidado y mantenimiento se hayan efectuado de conformidad tanto con la información descrita en estos términos y condiciones y en el manual del usuario, como con la práctica habitual, siempre y cuando esta no entre en conflicto con el contenido del manual de usuario.

Esta garantía no cubre defectos ni daños causados por el desgaste normal, ni daños que pudiesen ser resultado de usos indebidos, instalaciones o montajes deficientes, negligencia, accidente, uso indebido o modificación del producto. A menos que se indique lo contrario en la ley aplicable, esta garantía no cubre, bajo ningún concepto, los gastos accesorios (transporte, movimiento, costes de desinstalación y reinstalación, mano de obra, etc.) ni los daños directos o indirectos.

Esta garantía no cubre defectos y daños causados por o como resultado de:

- Uso y desgaste normal
- Sobrecarga, mal uso o negligencia
- Intentos de reparación realizados por personas no autorizadas
- Daños estéticos
- Daños causados por objetos extraños, sustancias o accidentes
- Daños accidentales o modificación
- Incumplimiento en seguir las pautas del fabricante
- Pérdida de los bienes

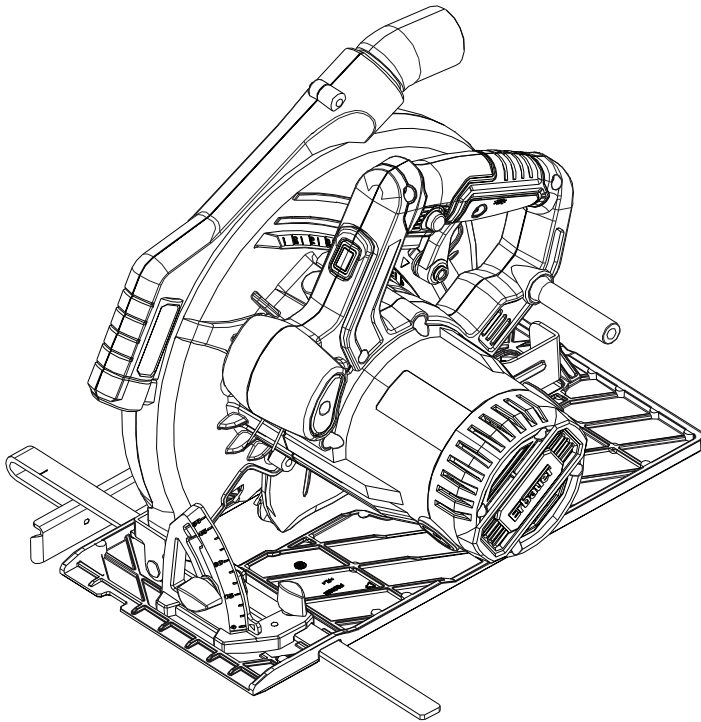
Si el producto es defectuoso, procederemos, en un plazo razonable, a su reparación o sustitución.

Los derechos en virtud de esta garantía tendrán vigencia en el país donde haya adquirido el producto. Las consultas relacionadas con la garantía deberán dirigirse a la tienda en la que adquirió el producto. La garantía es complementaria y no afecta a sus derechos legales.

Si adquirió este producto en España, el distribuidor será responsable de las faltas de conformidad del producto según las disposiciones establecidas en los artículos 114 a 124 del Real Decreto Legislativo 1/2007, con fecha del 16 de noviembre, por el que se aprueba el texto refundido de la Ley General para la Defensa de los Consumidores y Usuarios y otras leyes complementarias.











Erbauer®



Código EAN: 3663602795858

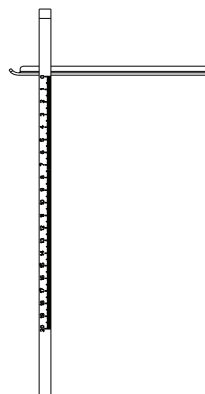
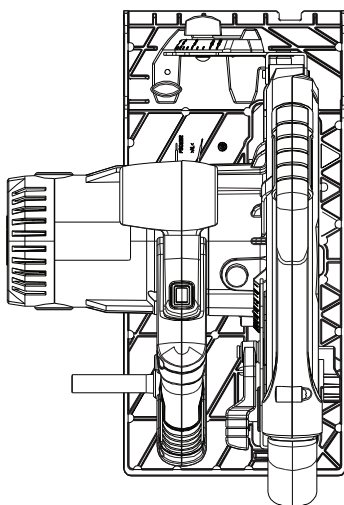
ECS2000

INSTRUÇÕES ORIGINAIS

	Instruções de segurança	7
	Descrição do produto	25
	Montagem	29
	Utilização	33
 + 	Limpeza e manutenção	37
	Garantia	39
	Declaração UE de Conformidade	40

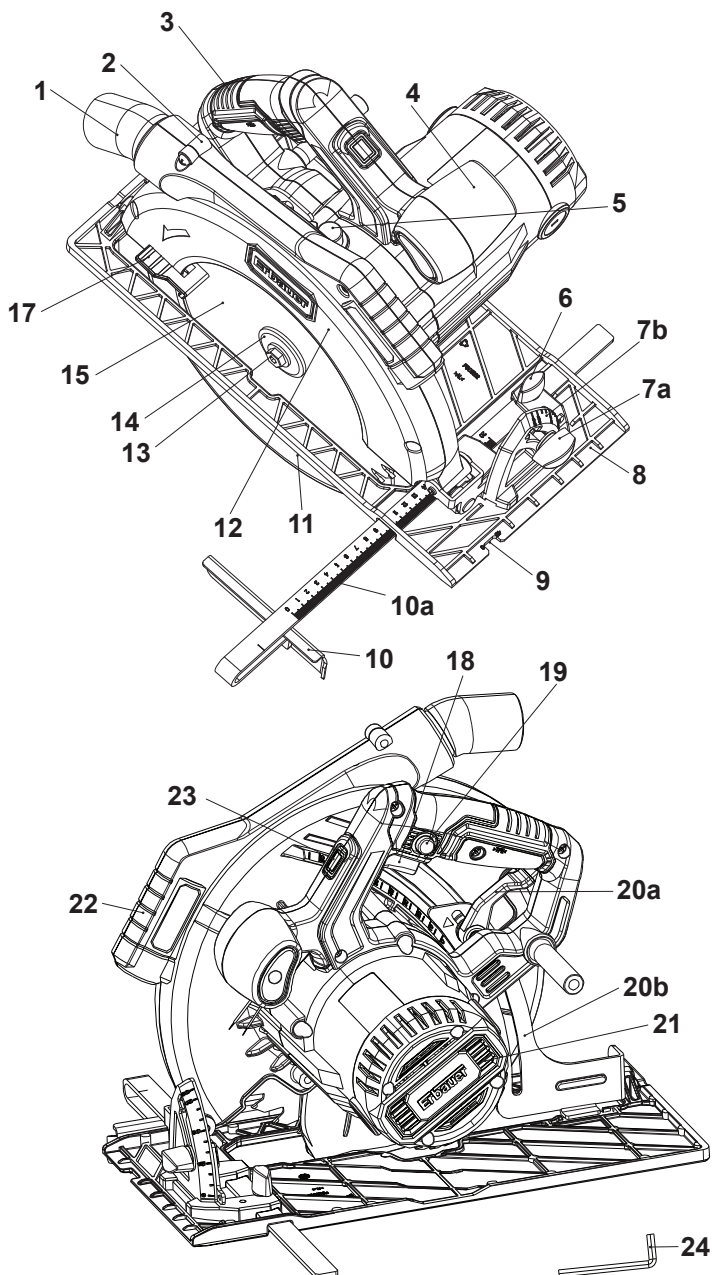


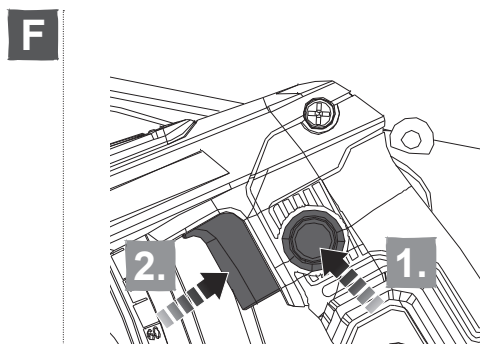
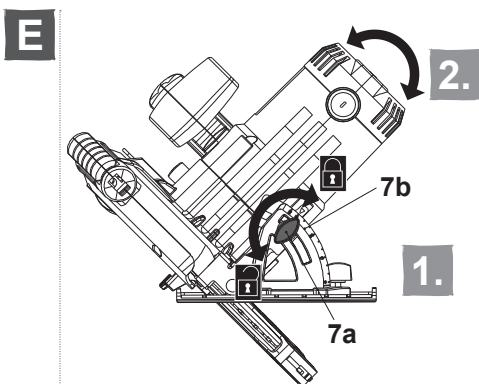
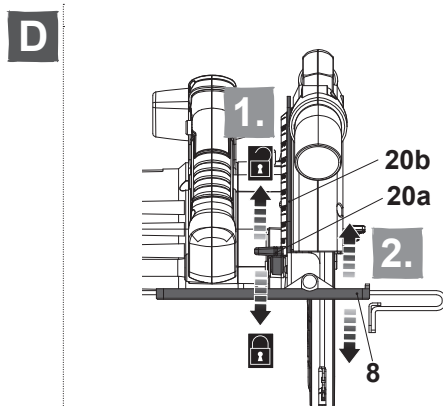
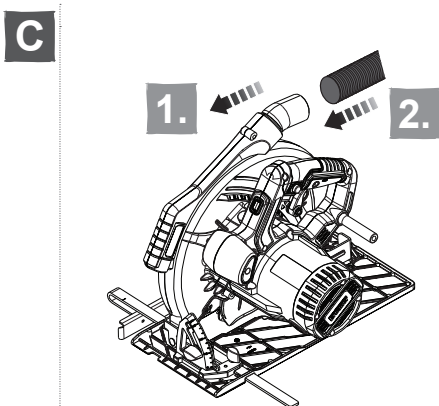
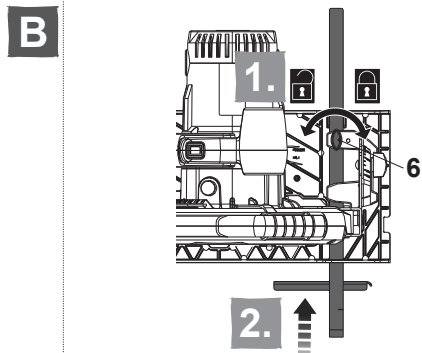
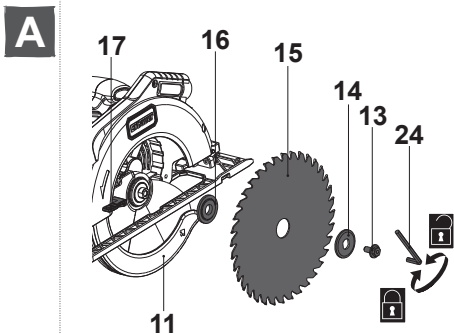
AVISO: Leia todos os avisos de segurança atentamente e certifique-se que os compreendeu completamente antes de utilizar a ferramenta elétrica.

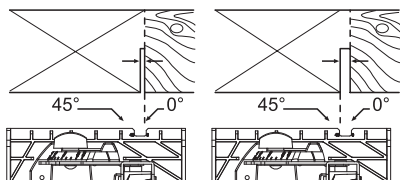
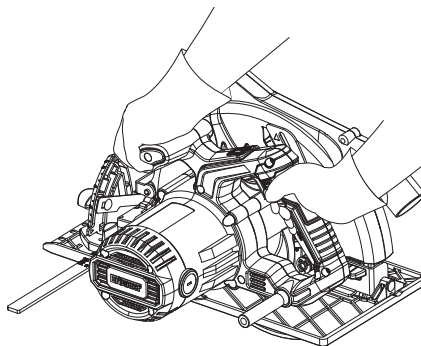




Descrição do produto





G**H**



Instruções de segurança

AVISOS DE SEGURANÇA PARA AS FERRAMENTAS ELÉCTRICAS



AVISO! Leia todos os avisos de segurança, instruções, ilustrações e especificações fornecidas com esta ferramenta eléctrica. *Não respeitar todas as instruções enumeradas abaixo poderá resultar num choque eléctrico, num incêndio e/ou em ferimentos sérios.*

Guarde todos os avisos e todas as instruções para futura referência.

O termo “ferramenta eléctrica” nos avisos refere-se à sua ferramenta eléctrica alimentada pela rede (com cabo de alimentação) ou à sua ferramenta funcionando a baterias (sem cabo de alimentação).

1) SEGURANÇA DA ZONA DE TRABALHO

- a) **Manter a área de trabalho limpa e bem iluminada.**
As zonas desarrumadas ou escuras são propícias a acidentes.
- b) **Não fazer funcionar as ferramentas eléctricas em atmosferas explosivas, por exemplo na presença de líquidos inflamáveis, de gás ou de poeiras. As ferramentas eléctricas produzem faíscas que poderão inflamar as poeiras ou os fumos.**
- c) **Manter as crianças e as pessoas presentes afastadas durante a utilização da ferramenta. As distrações podem originar a perda de controlo da**

ferramenta.

2) SEGURANÇA ELÉCTRICA

- a) **As fichas de alimentação da ferramenta eléctrica devem ser adaptadas à tomada. Nunca modificar a ficha de qualquer forma que seja. Não utilizar adaptadores com as ferramentas com conexão à terra. *As fichas não modificadas e as tomadas adaptadas reduziram os riscos de choque eléctrico.***
- b) **Evitar todo o contacto do corpo com superfícies conectadas à terra tal como as tubagens, os radiadores, os fogões e os refrigeradores. *Existe um risco acrescido de choque eléctrico se o seu corpo estiver conectado à terra.***
- c) **Não expor as ferramentas à chuva ou a condições de humidade. *A penetração de água no interior de uma ferramenta aumentará o risco de choque eléctrico.***
- d) **Não maltratar o cabo. Nunca utilize o cabo para transportar, puxar ou remover a ficha da tomada. Manter o cabo desviado de calor, de óleo, de arestas vivas ou de peças em movimento. *Os cabos danificados ou emaranhados aumentam o risco de choque eléctrico.***
- e) **Quando se utiliza uma ferramenta no exterior, utilizar um cabo prolongador adequado à utilização no exterior. *A utilização de um cabo adaptado à utilização no exterior reduz o risco de choque eléctrico.***
- f) **Se funcionar com uma ferramenta num local húmido é inevitável, utilizar uma alimentação protegida por um dispositivo de corrente diferencial residual (RCD). *A utilização de um RCD reduz o risco de choque eléctrico.***

3) SEGURANÇA DAS PESSOAS

- a) **Permanecer atento, veja o que está a fazer e use o**

senso comum quando utiliza uma ferramenta. Não utilize uma ferramenta quando está fatigado ou sob a influência de drogas, álcool ou medicamentos. Um momento de distração durante a utilização de uma ferramenta poderá originar ferimentos pessoais graves.

- b) **Use equipamento de segurança. Use sempre uma protecção para os olhos.** Os equipamentos de segurança tais como as máscaras contra a poeiras, os sapatos de segurança antiderrapantes, as toucas duras ou as protecções acústicas utilizadas para as condições apropriadas reduziram os ferimentos pessoais.
- c) **Evitar qualquer arranque intempestivo. Assegurar-se que o interruptor está na posição de desligado antes de conectar a ferramenta à alimentação e/ou ao bloco de baterias, de a levantar ou transportar.** Transportar as ferramentas com o dedo no interruptor ou alimentar as ferramentas cujo interruptor está na posição de ligado é fonte de acidentes.
- d) **Remover qualquer chave de regulação antes de colocar a ferramenta em funcionamento.** Uma chave deixada fixa sobre uma parte rotativa da ferramenta poderá dar origem a ferimentos pessoais.
- e) **Não se exceda. Mantenha uma posição e um equilíbrio adaptado a todo o momento.** Isso permite um melhor controlo da ferramenta em situações imprevistas.
- f) **Vista-se de forma apropriada. Não utilize roupas largas ou bijutaria. Mantenha o seu cabelo e as suas roupas longe de partes móveis.** As roupas largas, as bijutarias e os cabelos longos podem ser presos nas partes em movimento.
- g) **Se são fornecidos dispositivos para a conexão de**

equipamentos para extracção e recuperação das poeiras, assegurar-se que eles são conectados e correctamente utilizados. *A utilização de exaustores de poeiras pode reduzir os riscos devidos à poeira.*

- h) **Não deixe que a familiaridade resultante de uma utilização frequente de ferramentas permita que você se torne complacente e ignore os princípios de segurança da ferramenta.** *Uma acção descuidada pode causar ferimentos graves numa fracção de segundo.*

4) UTILIZAÇÃO E CUIDADOS COM A FERRAMENTA

- a) **Não forçar a ferramenta. Utilizar a ferramenta adaptada à sua aplicação.** *A ferramenta correcta realizará um melhor trabalho e de maneira mais segura para o regime para a qual ela foi construída.*
- b) **Não utilizar a ferramenta se o interruptor não permitir passar do estado de ligado ao de desligado e vice-versa.** *Qualquer ferramenta que não possa ser comandada pelo interruptor é perigosa e deve ser reparada.*
- c) **Desconectar a ficha da fonte de alimentação de corrente e/ou retirar o bloco de baterias da ferramenta antes de qualquer regulação, mudança de acessórios ou antes de guardar a ferramenta.** *Tais medidas de segurança preventivas reduzem o risco de arranque acidental da ferramenta.*
- d) **Conservar as ferramentas fora do alcance das crianças e não permitir às pessoas que não conheçam a ferramenta ou estas instruções de funcionamento da ferramenta.** *As ferramentas são perigosas nas mãos de pessoas inexperientes.*
- e) **Garantir a manutenção da ferramenta e os acessórios.** *Verificar que não existem maus alinhamentos ou bloqueio das partes móveis, e*

de peças partidas ou qualquer outra condição que possa afectar o funcionamento da ferramenta. *En caso de estragos, efectuar a reparação antes de a utilizar. Numerosos acidentes são devidos a ferramentas mal conservadas.*


- f) **Manter as ferramentas de corte afiadas e limpas.** *As ferramentas destinadas a cortar correctamente mantidas com as peças cortantes afiadas são menos susceptíveis de bloquear e são mais fáceis de controlar.*
- g) **Utilize a ferramenta, os acessórios e as lâminas etc., conformes com as instruções, tendo em conta as condições de trabalho e o trabalho a realizar.** *A utilização da ferramenta para operações diferentes das previstas pode dar origem a situações perigosas.*
- h) **Mantenha as pegas e superfícies de aperto secas, limpas e sem resíduos de óleo ou gordura.** *As pegas e superfícies de aperto escorregadias não permitem o manuseio seguro e o controle da ferramenta em situações inesperadas.*

5) ASSISTÊNCIA

- a) **Efectue a manutenção da sua ferramenta por um reparador qualificado utilizando apenas peças de substituição idênticas.** *Isso irá assegurar que a segurança da ferramenta é mantida.*

INSTRUÇÕES DE SEGURANÇA PARA AS SERRAS CIRCULARES

Procedimentos de corte

- a)  **PERIGO:** **Mantenha as suas mãos afastadas da área de corte e da lâmina de serra. Mantenha a sua outra mão na pega auxiliar ou na carcaça do motor.** *Pense que se as duas mãos estiverem a sustentar a ferramenta nas zonas próprias, será impossível que sejam cortadas.*
- b) **Não coloque as suas mãos por baixo da peça de trabalho.** *Lembre-se de que as proteções não têm o*

alcance de protegê-las se as colocar aí.

- c) **Ajuste a profundidade de corte de acordo com a grossura da peça de trabalho.** *Tenha em mente que por baixo da peça de trabalho deve ver-se menos de um dente inteiro da lâmina de corte.*
- d) **Não corte qualquer peça de trabalho se a mesma estiver segura pelas suas mãos ou entre as suas pernas. Deverá antes fixá-la numa plataforma estável.** *É importante apoiar adequadamente a peça de trabalho para minimizar a exposição corporal, o bloqueio da lâmina de serra ou a perda de controlo.*
- e) **Segure a ferramenta eléctrica apenas pelas superfícies de aperto isolantes, quando efetua uma operação em que o acessório de corte possa contactar com a cablagem escondida ou com o seu próprio cabo.** *O contacto do acessório de corte com um fio “activo” pode tornar expostas partes metálicas da ferramenta de força “activas” e pode originar ao operador um choque eléctrico.*
- f) **A realização de um corte longitudinal deve implicar o uso de uma guia paralela.** *O uso de uma guia tem como objetivo melhorar a precisão no corte, bem como reduzir o risco de bloqueio da lâmina.*
- g) **Utilize sempre lâminas com o correto tamanho e forma (p. ex. em forma de losango ou redondo) do orifício do eixo.** *As lâminas que não coincidam com a zona de montagem da serra funcionarão sempre de forma descentrada, provocando perdas de controle.*
- h) **Nunca utilize anilhas ou parafusos de lâminas de serra que estejam danificados ou sejam inadequados.** *As anilhas e o parafuso da lâmina de serra foram desenhadas especialmente para a sua serra e para que esta apresente um rendimento ótimo e seja segura durante o funcionamento.*

Causas do contragolpe e precauções correspondentes

- Um contragolpe é uma reação repentina devido a um bloqueio ou alinhamento incorreto da lâmina de serra,

que faz com que esta seja levantada e projetada contra o utilizador;

- Quando a lâmina fica presa ou enganchada na fenda de corte, esta fica bloqueada e a ferramenta é atirada em direção ao utilizador;
- Se a lâmina de serra está torcida ou desalinhada no corte, é possível que os dentes do canto traseiro da lâmina de serra se enganchem na superfície da madeira, de modo que a lâmina de serra se levante para fora da fenda de corte e a ferramenta salte na direção do utilizador.

Um contragolpe é a consequência de uma utilização errada ou incorreta da serra. Pode ser evitado, tomando as devidas precauções de segurança, tal como se descreve a seguir:

- a) **Segure bem a serra com as duas mãos e posicione os braços de forma a que estes resistam à força do contragolpe. Posicione o seu corpo de lado mas nunca alinhado com a lâmina de corte. O contragolpe pode provocar a projeção da lâmina para trás e atingir o utilizador se este estiver alinhado com a mesma.**
- b) **Se a lâmina de serra bloquear ou se o trabalho for interrompido por qualquer razão, solte o interruptor e mantenha a serra inerte na peça de trabalho até a lâmina de serra parar totalmente. Não tente retirar a serra da peça de trabalho, nem puxá-la para trás enquanto a lâmina estiver em movimento, caso contrário poderá ocorrer um contragolpe. Identifique a causa e tome as medidas corretoras para eliminar o bloqueio da lâmina de serra.**
- c) **Quando quiser voltar a utilizar a serra na peça de trabalho, centre a lâmina de serra na fenda de corte e verifique que os dentes da serra não estão presos na peça de trabalho. Se a lâmina de serra estiver bloqueada, esta poderá movimentar-se para cima ou retroceder da peça de trabalho quando for ligada outra vez.**
- d) **Suporte os painéis de grandes dimensões para reduzir o risco de compressão e contragolpe da lâmina de**

serra. *As peças de grandes dimensões têm tendência para vergarem sobre o próprio peso. Os suportes deverão ser colocados por baixo da peça de trabalho em ambos lados, perto da linha de corte e do rebordo da peça de trabalho.*

- e) **Não utilize lâminas de serra embotadas ou danificadas.** *As lâminas de serra com dentes embotados ou incorretamente colocadas produzem uma fenda de corte estreita. Como resultado, a lâmina sofre uma fricção excessiva, um bloqueio e um contragolpe.*
- f) **As alavancas de bloqueio da profundidade da lâmina de serra e do ajuste do ângulo de bisel devem estar bem apertadas e fixas antes de efetuar o corte.** *Se ao serrar forem alterados ajustes, é possível que a lâmina de serra fique presa ou que ocorra um contragolpe.*
- g) **Quando realizar o corte por imersão tenha especial atenção quando o realizar em paredes existentes e em áreas não visíveis.** *A lâmina de serra pode cortar objetos que provoquem um contragolpe.*

Funcionamento da proteção inferior

- a) **Comprove, antes de cada utilização, que a proteção inferior fecha corretamente.** *Não utilizar a serra se a proteção não se movimentar livremente e se não se fechar imediatamente. Não fixe ou amarre a proteção de modo a que a lâmina de serra fique exposta. Se a serra cair acidentalmente ao chão, é possível que a proteção se dobre. Levante a proteção com a pega retrátil e comprove, para todos os ângulos e profundidade de corte, que a proteção se movimenta livremente e não toca na lâmina de serra nem noutra parte qualquer.*
- b) **Comprove o estado e funcionamento da mola da proteção inferior.** *Caso a proteção e a mola não funcionem corretamente, repare-as antes de utilizar a serra. Peças danificadas, resíduos aderentes ou acumulações de resíduos fazem com que a proteção inferior funcione lentamente.*

- c) **A proteção inferior apenas deve ser retraída manualmente quando pretender realizar cortes especiais, como são o caso dos “cortes por imersão” ou “cortes compostos”. Levante a proteção inferior pela pega retrátil e em quanto a lâmina entre em contacto com o material, a proteção inferior deve ser desbloqueada. Se pretender realizar outro tipo de corte, a proteção deve funcionar automaticamente.**
- d) **Comprove sempre que a proteção inferior cobre toda a lâmina de serra antes de pousá-la na bancada ou no chão. Uma lâmina de serra desprotegida e em movimento pode provocar o movimento para trás da ferramenta e esta ferramenta começar a cortar tudo com que se deparar no caminho. Observe o tempo que a lâmina de serra demora em parar depois de desligá-la.**

AVISOS DE SEGURANÇA ADICIONAIS PARA AS SERRAS CIRCULARES

- a) *Não utilize nenhum disco abrasivo em vez de lâminas de serras com o tamanho especificado neste manual de instruções.*
- b) *Comprove que utiliza a lâmina de serra correta para o material a ser cortado. Leia e compare a informação neste manual de instruções com a informação indicada na lâmina de serra.*
- c) *Use apenas lâminas de serra que indicam uma velocidade de rotação igual ou superior à velocidade indicada na ferramenta.*
- d) *Não exponha a ferramenta elétrica à água ou condições de humidade.*
- e) *Assegure-se sempre que a voltagem de rede é a mesma que a indicada na placa de características da ferramenta.*
- f) *Verifique, antes de cada utilização, que a ferramenta, o cabo de alimentação, a ficha e os acessórios não estão danificados. Não utilize a ferramenta se esta estiver danificada ou apresentar sinais de desgaste.*
- g) *Verifique que os acessórios e os consumíveis estão*

bem fixos. Coloque a ferramenta a funcionar em vazio durante um minuto para ajudar-lhe a identificar possíveis problemas.

- h) Fixe a peça de trabalho adequadamente. É mais seguro fixar uma peça de trabalho por meio de um dispositivo de fixação ou de um torno do que com a mão.*
- i) Mantenha as pegas secas para obter um controlo seguro. Segure o produto de forma segura com as duas mãos para ter um controlo total em todo o momento.*
- j) A lâmina e a peça de trabalho podem ficar muito quentes durante o funcionamento. Não lhes toque até que estas arrefeçam.*
- k) Certifique-se que os orifícios de ventilação estão sempre limpos e desobstruídos. Se for necessário, limpe-os com uma escova suave. Os orifícios bloqueados podem provocar um sobreaquecimento e, por conseguinte, danos na ferramenta.*
- l) Desligue a ferramenta imediatamente, se a lâmina de serra ficar presa na peça de trabalho. Tenha em atenção às forças de torção elevadas que podem provocar um ressalto repentino. A lâmina de serra fica bloqueada quando: se sobrecarrega a ferramenta ou quando a lâmina fica presa na peça de trabalho*
- m) Desligue a ferramenta imediatamente, se estiver a ser incomodado pela passagem de outras pessoas na zona de trabalho enquanto utiliza a ferramenta. Deixe sempre a ferramenta parar completamente antes de pousá-la.*
- n) Não trabalhe em excesso. Faça pausas periódicas para assegurar-se de que pode concentrar-se no trabalho e ter um controlo total da ferramenta.*
- o) Mantenha o cabo de alimentação atrás da ferramenta.*

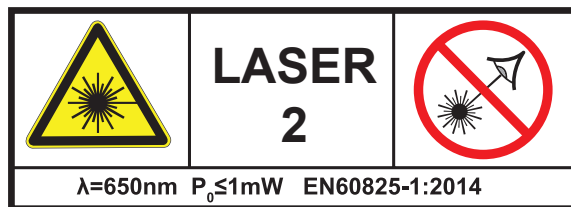
AVISOS DE SEGURANÇA PARA O LASER

A luz do laser utilizada é de Classe 2 com potência máxima de 1mW e comprimento de onda de 650nm.

Estes lasers normalmente não constituem um risco ótico, embora olhar fixamente para o feixe de luz possa causar cegueira temporária.



AVISO: Não olhe fixamente para o feixe do laser. Há o risco de perigo se olhar diretamente e de forma deliberada para o feixe do laser. Respeite todas as regras de segurança do seguinte modo:



- a) *Tome as precauções necessárias para proteger o operador e o ambiente de trabalho de riscos de acidentes.*
- b) *Não olhe fixamente para o feixe do laser com outros aparelhos óticos, p. ex.: uma lupa.*
- c) *Não dirija o raio na direção de pessoas ou animais, nem contra superfícies refletoras. As pessoas e os animais podem sofrer cegueira temporária ou irritação ocular. Até mesmo lasers de baixa potência podem danificar os olhos.*
- d) *Precaução – a execução de procedimentos para além dos especificados neste manual tem como resultado uma exposição perigosa à radiação.*
- e) *Nunca abra nem manipule o módulo laser porque isto poderá causar uma exposição inesperada à radiação.*
- f) *Não olhe fixamente para o feixe do laser sem proteção ocular. O impacto do feixe no olho pode causar danos permanentes à retina.*

A seguinte informação aplica-se apenas a usuários profissionais, mas é uma boa prática para qualquer usuário:

AVISOS DE SEGURANÇA ADICIONAIS PARA O PÓ DE CONSTRUÇÃO

Os trabalhadores da construção pertencem a um grupo de risco devido ao pó que respiram porque o pó de sílica não só é incómodo, mas também um verdadeiro risco para os pulmões.

A sílica é um mineral natural presente em grandes quantidades em areia, arenitas e granito, sendo também usualmente encontrado em materiais de construção como o cimento ou a argamassa. A sílica transforma-se num pó muito fino (conhecido como sílica cristalina respirável ou RCS) durante as ações de corte, perfuração e afiação.

A inalação de partículas de sílica cristalina finas poderá provocar:

- Cancro do pulmão
- Silicose
- Transtorno Pulmonar Obstrutivo Crónico (TPOC)

A inalação de partículas de pó finas provenientes da madeira poderá provocar asma. O risco de doenças pulmonares está diretamente relacionado com a inalação regular de pó da construção durante um período de tempo longo e não numa ocasião esporádica.

Para proteger os pulmões, definiu-se o limite de quantidade de pó inalado (chamado de limite de exposição no local de trabalho ou LEP) durante um normal dia de trabalho. Este limite pode ser comparado com uma pitada de sal e é o limite máximo legal que pode ser inalado depois da realização de determinados controles.

Como reduzir a quantidade de pó?

1. Reduzir a quantidade do corte utilizando peças com tamanhos mais adequados.

2. Utilizar uma ferramenta menos potente, por exemplo, uma cortadora de blocos e não uma afiadora.
3. Modificar o método de trabalho, por exemplo, utilizar uma pistola de pregos para pendurar suportes de cabos em vez de perfurar orifícios.

Por favor, trabalhe sempre com equipamento de proteção individual adequado, utilize proteção respiratória contra o pó que filtre as partículas microscópicas e utilize sempre um dispositivo para aspiração do pó.



AVISO: As partículas geradas pelas ações de lixamento, serragem, amolamento, perfuração e outros trabalhos de construção contêm químicos passíveis de provocar cancro, defeitos congénitos ou danos reprodutivos. Alguns exemplos destes produtos químicos são:

- Chumbo proveniente de tintas à base deste químico.
- A sílica cristalina dos tijolos, cimento e de outros produtos de alvenaria.
- Arsénico e crómio da madeira tratada quimicamente.

O risco da exposição a estes químicos varia, dependendo do número de vezes que o trabalho se realiza. De forma a reduzir a exposição a estes produtos químicos o utilizador deverá:

- Trabalhar num lugar bem ventilado.
- Trabalhar com um equipamento de proteção adequado, como a máscara anti-pó que filtre as partículas microscópicas.

VIBRAÇÃO

A Diretiva Europeia de Agentes Físicos (vibração) foi elaborada para reduzir as lesões resultantes da Síndrome de vibração mão/braço aos utilizadores de ferramentas elétricas. Esta diretiva exige que os fabricantes de ferramentas elétricas e os respetivos fornecedores indiquem os valores do resultado do teste de vibração de forma a permitir que os utilizadores apliquem as medidas necessárias relativas ao período durante o qual a ferramenta poderá ser utilizada em segurança numa base diária e possam escolher a ferramenta mais adequada.

VER A SECÇÃO DE ESPECIFICAÇÕES TÉCNICAS NESTE MANUAL DE INSTRUÇÕES PARA OS NÍVEIS DE VIBRAÇÃO DA SUA FERRAMENTA

Os valores de emissão de vibração declarados deverão ser utilizados como valores mínimos e como guia atual do nível de vibração.

O valor total das vibrações declarado foi medido de acordo com as normas EN 62841-1 e EN 62841-2-5 e poderá ser utilizado para comparar uma ferramenta com outra.

O valor total das vibrações declarado também poderá ser utilizado numa análise preliminar da exposição.



AVISO: A emissão de vibração durante o uso atual da ferramenta pode diferir do valor total declarado dependendo dos modos como a ferramenta é utilizada e tendo em conta os seguintes exemplos e outras variações no modo de usar a ferramenta:

- Como a ferramenta é utilizada e o modo em que os materiais são cortados ou perfurados.
- O bom estado da ferramenta e da realização de uma manutenção adequada sobre a mesma.
- A utilização de acessórios adequados para a ferramenta e a garantia de que os mesmos estão afiados e em bom estado.
- Do aperto das superfícies aderentes nas pegas.
- Se a ferramenta é usada conforme previsto no design e nestas instruções.

Durante o uso desta ferramenta, ocorrem vibrações mão/braço. Adote as práticas de trabalho corretas para reduzir a exposição às vibrações. Esta ferramenta poderá provocar síndrome de vibração mão-braço se não for manipulada adequadamente.



AVISO: Identifique as medidas de segurança para proteger o operador que estão baseadas numa estimativa da exposição nas condições reais de uso (tendo em conta todas as partes do ciclo de funcionamento, tal como o tempo em que a ferramenta está desligada, os momentos em que está a funcionamento lento, para além do tempo de arranque).

Nota:

- A utilização de outras ferramentas reduzirá o período total de utilização desta ferramenta por parte do utilizador.
- De maneira a minimizar o risco de exposição às vibrações, utilize SEMPRE lâminas, pontas e cinzéis que estejam devidamente afiados.
- Mantenha a ferramenta de acordo com as instruções presentes neste manual e se for aplicável, certifique-se que as partes são sempre devidamente lubrificadas (se aplicável).
- Evite utilizar a ferramenta quando a temperatura seja igual ou inferior a 10°C. Caso pretenda trabalhar com uma ferramenta que emita fortes vibrações, divida o trabalho ao longo de vários dias.

Vigilância de saúde

Todos os funcionários devem de estar incluídos no plano de vigilância da saúde da entidade patronal que ajuda a identificar possíveis doenças relacionadas com a vibração ainda num estado inicial, evitar a progressão da doença e ajudar os mesmos a permanecerem nos postos de trabalho.

REDUÇÃO DA VIBRAÇÃO E DO RUÍDO

Para reduzir os valores de emissão da vibração e do ruído, limite o tempo de funcionamento, utilize modos de funcionamento de vibração e ruído baixos e utilize um equipamento de proteção individual.

Tenha em atenção aos seguintes pontos para minimizar o risco de exposição de vibração e de ruído:

1. Utilize a ferramenta somente para o que foi fabricada e em conformidade com as instruções indicadas.
2. Comprove que a ferramenta está em bom estado e que se efetua uma manutenção adequada.
3. Utilize os acessórios corretos e comprove que estão em boas condições.
4. O aperto firme das superfícies de sujeição/pegas
5. Realize a manutenção da ferramenta tal como se indica neste manual e mantenha-a bem lubrificada (se necessário).
6. Planifique o seu horário de trabalho para que possa dividir por vários dias a utilização da ferramenta para diminuir o tempo de exposição à vibração.
7. Prolonged use of the product exposes the user to vibrations that can cause a range of conditions collectively known as hand-arm vibration syndrome (HAVS) e.g. fingers going white; as well as specific diseases such as carpal tunnel syndrome. To reduce this risk when using the product, always wear protective gloves and keep your hands warm.

RISCOS RESIDUAIS

Há sempre potenciais riscos de lesões e danos, mesmo se utilizar a ferramenta de acordo com todas as instruções de segurança. Os riscos associados à estrutura e forma da ferramenta que podem surgir são os seguintes:

1. Problemas de saúde resultantes da vibração quando se usa a ferramenta por um período prolongado ou não se segura de forma correta.
2. Lesões e danos materiais resultantes da rotura de acessórios ou do impacto repentino de objetos escondidos durante a utilização.
3. Perigo de lesões e danos materiais resultantes de objetos projetados.



AVISO! Esta ferramenta produz um campo eletromagnético durante o seu funcionamento! Este campo pode, nalgumas circunstâncias, interferir com implantes ativos e passivos. Para reduzir o risco de lesões graves ou mortais, recomenda-se às pessoas com implantes médicos que consultem o seu médico ou com o fabricante dos implantes antes de começarem a usar a ferramenta.



Descrição do produto

Listado de componentes

O índice indicado abaixo refere-se à Fig. 1 na página 4.

- | | |
|---|--|
| 1. Adaptador do aspirador | 13. Perno de bloqueio |
| 2. Saída de extração de pó | 14. Flange de aperto |
| 3. Pega traseira | 15. Lâmina de serra |
| 4. Pega frontal | 16. Flange de apoio* (em Fig. A) |
| 5. Botão de bloqueio do veio | 17. Alavanca retrátil |
| 6. Manípulo de fixação da guia paralela | 18. Interruptor de ligado/desligado |
| 7. Ajuste do bisel | 19. Botão de desbloqueio |
| a. Manípulo de fixação | 20. Ajuste da profundidade |
| b. Escala | a. Alavanca de fixação |
| 8. Placa base | b. Escala |
| 9. Marca de orientação | 21. Orifícios de ventilação |
| 10. Guia paralela | 22. Dispositivo laser |
| a. Escala | 23. Interruptor de ligado/desligado do laser |
| 11. Proteção inferior | 24. Chave sextavada |
| 12. Proteção superior | |



NOTA: As peças marcadas com um * não são mostradas na imagem. Consulte a secção correspondente do manual do utilizador.

Símbolos

Nestas instruções, no produto e na placa de características encontrará, entre outros, os seguintes símbolos e abreviações. Familiarize-se com estes símbolos e abreviações para reduzir os riscos de lesões pessoais ou danos materiais.



Utilize óculos de proteção



Utilize proteção auditiva



Utilize máscara anti-pó



Utilize luvas de proteção



Bloquear / Apertar



Desbloquear / Desapertar



Nota / Observação



Atenção / Aviso

dB(A)

Decibel (ponderado A)

 n_0

Velocidade em vazio



Para reduzir o risco de lesões, o usuário deve ler o manual de instruções.



Desligue e desconecte o aparelho da fonte de alimentação antes de efetuar qualquer operação de montagem, limpeza, regulação, manutenção ou antes de armazenar ou transportar o produto.



Não olhe fixamente para o feixe, produto laser de classe 2 !



Este produto tem uma classe de proteção II. Isto significa que tem um isolamento duplo ou reforçado.



Este produto cumpre com as diretivas europeias aplicáveis e foi realizado um método de avaliação de acordo com estas diretivas.



Símbolo REEE. Os resíduos de equipamentos elétricos e eletrônicos não devem ser eliminados com o lixo doméstico. Deposite-os no local adequado para esse efeito.



Para mais informações, Contacte com a autoridade local ou com o estabelecimento onde adquiriu o produto.

yyWxx

Código de data de fabrico; ano de fabrico (20yy) e semana de fabrico (Wxx).



Cabo de Alimentação de 3 metros



Guia Laser Integrada

Especificações técnicas

Tensão estipulada, frequência	: 220 - 240 V~, 50 Hz
Potência estipulada	: 2000 W
Velocidade estipulada em vazio, n_0	: 4500 min ⁻¹
Ângulo de bisel	: 0-50°

Capacidade de corte máxima**A 90°** : 85 mm**A 45°** : 65 mm**Classe de proteção** : II **Peso** : Aprox. 7,8 kg**Laser****Classe** : 2**Norma** : EN 60825-1:2014**Comprimento de onda λ** : 650 nm**Potência de saída P_0** : 1 mW**Nível de emissão de ruído****Nível de Pressão sonora ponderada, L_{pA}** : 99 dB(A)**Nível de Potência sonora ponderada, L_{WA}** : 110 dB(A)**Incerteza, K_{pA} e K_{WA}** : 3 dB(A)**Valores totais de vibração mão-braço****Valores totais de vibração (soma vectorial de três eixos) determinados em conformidade com a EN 62841-2-5:****Corte de madeira a_n** : 4,5 m/s² (corte de madeira)**Incerteza K** : 1,5 m/s²**Lâmina de serra****Tipo** : TCT**Diâmetro exterior** : 235 mm**Diâmetro orifício interno** : 30 mm**Espessura** : 2,8 mm**Número de dentes** : 36 T**Velocidade máxima n_{max}** : 7000 /min**Material a cortar** : madeira

Os valores de ruído mencionados foram medidos conforme ao código de ensaio de ruído indicado nas normas e EN 62841-1 e EN 62841-2-5. O valor da pressão sonora pode superar os 80 dB(A) pelo que se recomenda ao utilizador da ferramenta a usar proteção auditiva.

O valor total de vibração e o valor de emissão de ruído declarados foram medidos de acordo com um método de ensaio normalizado (de acordo com a norma EN 62841-2-5) e poderão ser utilizados para comparar uma ferramenta com outra. O valor total de vibração e o valor de emissão de ruído declarados também poderão ser utilizados numa análise preliminar da exposição.



AVISO: As emissões de vibrações e de ruído durante o uso atual da ferramenta podem diferir do valor total declarado dependendo dos modos como a ferramenta é utilizada, especialmente dependendo do tipo de peça de trabalho. Identifique as medidas de segurança para proteger o operador que são baseadas numa estimativa da exposição nas atuais condições de uso (tendo em conta todas as partes do ciclo de funcionamento tal como o tempo em que a ferramenta está desligada e quando está a funcionamento em vazio em adição ao tempo de disparo).

Explicação da placa de características

ECS2000 = Número de modelo

E = Erbauer

CS = Serra circular

2000 = Potência (Watts)



Montagem

01

Desembalagem

1. Retire todos os acessórios da embalagem e coloque-os numa superfície plana e estável
2. Retire todos os materiais de embalagem e dispositivos de transporte, se aplicável.
3. Comprove que a ferramenta está em bom estado e completa com os acessórios. Não utilize a ferramenta no caso de faltar algum acessório ou se estiver danificada e contacte com o estabelecimento onde adquiriu o produto. A utilização de um produto incompleto ou danificado representa um perigo para as pessoas e para a propriedade.
4. Certifique-se de que tem todos os acessórios necessários para a montagem e utilização da ferramenta. Isto também se aplica para o equipamento de proteção individual.



AVISO: O produto deve estar completamente montado antes de pô-lo em funcionamento! Não utilize o produto se não estiver completamente montado ou se as peças estiverem danificadas!



Utilize luvas de proteção para a montagem desta ferramenta e coloque-a sempre numa superfície plana e estável enquanto procede à sua montagem.



Siga as instruções de montagem, passo a passo, e utilize as imagens como guia visual para facilitar a montagem do produto.

Não ligue o produto à corrente elétrica sem antes estar completamente montado!



AVISO: O produto e os materiais de embalagem não são um brinquedo para crianças! As crianças não devem brincar com os sacos de plásticos, lâminas e peças pequenas! Risco de asfixia!

02

Lâmina de serra (Fig. A)



AVISO: Utilize sempre as lâminas de serra apropriadas em função da utilização prevista. Respeite as especificações técnicas desta ferramenta (ler a secção “Especificações técnicas”) para saber que lâminas de serra comprar ou utilizar.

As lâminas de serra são bastante afiadas e podem aquecer durante o uso. Recomenda-se a usá-las com cuidado. Utilize luvas de proteção ao tocar nas lâminas de serra para evitar lesões, como queimaduras ou cortes.



AVISO: Nunca pressione o botão de bloqueio do veio (5) enquanto este estiver em rotação.

Montagem (Fig. A)

1. Coloque o produto numa superfície plana e estável.
2. Bloqueie o veio pressionando o botão de bloqueio do veio (5) e desaperte o perno de bloqueio (13) girando-o para a esquerda com a chave sextavada (24) fornecida.
3. Retire o perno de bloqueio (incluindo a mola e a arruela plana) (13) e o flange de aperto (14) do veio (Fig. 1). Não retire o flange de apoio (16).
4. Abra completamente a proteção inferior (11) movendo a alavanca retrátil (17) para a direita e mantendo-a nessa posição enquanto coloca a lâmina de serra (15) no veio. Certifique-se de que a direção de rotação indicada na lâmina de serra é a mesma que a indicada na carcaça e que o diâmetro interno da lâmina encaixa adequadamente no flange de apoio (16).
5. Mova com cuidado a alavanca retrátil (17) de volta à sua posição inicial para fechar a proteção inferior (11).
6. Segure a lâmina de serra (15) com o flange de aperto (14) e o perno de bloqueio (incluindo a mola e a arruela plana) (13). Aperte o perno de bloqueio (13) girando-o para a direita com a chave sextavada (24) fornecida enquanto pressiona o botão de bloqueio do veio (5).
7. Gire a lâmina de serra (15) com a mão para comprovar que gira suavemente. A lâmina de serra não deveria tremular.
8. Ligue o produto e deixe-o funcionar em vazio durante um minuto para confirmar que a lâmina de serra foi colocada corretamente. Se detetar uma vibração anómala ou ruído excessivo, desligue o produto e volte a colocar a lâmina de serra (15) seguindo as instruções indicadas anteriormente.

Substituição

Substitua uma lâmina de serra desgastada ou danificada.

1. Coloque o produto numa superfície plana e estável.
2. Bloqueie o veio pressionando o botão de bloqueio do veio (5) e desaperte o perno de bloqueio (13) girando-o para a esquerda com a chave sextavada (24) fornecida.
3. Retire o perno de bloqueio (incluindo a mola e a arruela) (13) e o flange de aperto (14) do veio.
4. Abra completamente a proteção inferior (11) movendo a alavanca retrátil (17) para a direita e mantendo-a nessa posição enquanto retira a lâmina de serra (15) do veio.
5. Coloque uma lâmina de serra (15) apropriada em função da utilização prevista. Certifique-se de que a direção de rotação indicada na lâmina de serra é a mesma que a indicada na carcaça e que o diâmetro interno da lâmina encaixa adequadamente no flange de apoio (16).
6. Mova com cuidado a alavanca retrátil (17) de volta à sua posição inicial para fechar a proteção inferior (11).
7. Segure a lâmina de serra (15) com o flange de aperto (14) e o perno de bloqueio (incluindo a mola e a arruela plana) (13). Aperte o perno de bloqueio (13) girando-o para a direita com a chave sextavada (24) fornecida enquanto pressiona o botão de bloqueio do veio (5).
8. Gire a lâmina de serra (15) com a mão para comprovar que gira suavemente. A lâmina de serra não deveria tremular.
9. Ligue o produto e deixe-o funcionar em vazio durante um minuto para confirmar que a lâmina de serra foi colocada corretamente. Se detetar uma vibração anómala ou ruído excessivo, desligue o produto e volte a colocar a lâmina de serra (15) seguindo as instruções indicadas anteriormente.

03

Guia paralela (Fig. B)

Coloque a guia paralela à direita para realizar cortes paralelos à extremidade da peça de trabalho.

1. Desaperte o manípulo de fixação da guia paralela (6) girando-a para a esquerda.
2. Alinhe a guia paralela (10) com os orifícios de montagem da placa base (8) e insira-a.
3. Utilize a escala na guia paralela (10a) para seleccionar a largura desejada.
4. Fixe a guia paralela (10) na posição apertando o manípulo de fixação da guia paralela (6) para a direita.

04

Extração de pó (Fig. C)



AVISO: Conecte sempre um dispositivo de extração de pó quando use este produto para manter a área de trabalho limpa. Utilize uma máscara anti-pó durante o funcionamento do produto. O pó pode ser prejudicial para a saúde.

Conecte um dispositivo adequado de extração de pó, p. ex. um acessório aspirador apropriado (Ø 35 mm) no adaptador de extração de pó (1) e depois, conecte-o na saída de extração de pó (2).



Utilização

Utilização prevista

Esta ferramenta foi concebida para realizar cortes retos em madeira e materiais semelhantes como, por exemplo, placas DM e aglomerados, com a lâmina de serra fornecida. O produto não deve ser utilizado para cortar troncos.

A ferramenta deve ser somente usada na posição vertical com a placa base apoiada na peça de trabalho. Não deve ser usada em uma posição invertida ou como uma ferramenta fixa em uma bancada de trabalho.

A lâmina de serra fornecida com a ferramenta é apenas adequada para cortar madeira e não deve ser utilizada com outros materiais.

Antes de começar

01 Proteção



Controlos

01 Ajuste da profundidade de corte (Fig. D)



AVISO: Desligue sempre o produto e retire a ficha da tomada antes de realizar qualquer ajuste.

Utilize sempre o ajuste correto da profundidade da lâmina de serra. O ajuste correto da profundidade de corte para todos os cortes significa que deve ser visível aproximadamente o 50%-90% de um dente completo da lâmina por debaixo da peça de trabalho.

Ajuste a profundidade de corte tendo em conta as suas necessidades.

1. Coloque o produto sobre uma superfície plana e verifique que está numa posição segura.
2. Desaperte a alavanca de fixação (20a) e regule a placa base à profundidade desejada. Utilize a escala de profundidade (20b) como guia.
3. Aperte a alavanca de fixação (20a) para segurar a profundidade de corte.



AVISO: Os valores mostrados na escala de profundidade são apenas válidos para realizar cortes a 90°/0°. Para cortes em bisel, o ângulo de corte deve ser mais pequeno que o indicado.

02 Ajuste do ângulo de bisel (Fig. E)

Ajuste o ângulo de corte tendo em conta as suas necessidades.

1. Coloque o produto sobre uma superfície plana.
2. Desaperte o manípulo de fixação (7a) e incline a carcaça até o ângulo desejado. Utilize a escala (7b) como guia.
3. Aperte o manípulo de fixação (7a) para segurar o ângulo selecionado.

03 Interruptor de ligado/desligado e Botão de desbloqueio (Fig. F)

1. Pressione o botão de desbloqueio (19) e mantenha-o nesta posição.
2. Pressione o interruptor de ligado/desligado (18) para ligar o produto.
3. Solte o interruptor de ligado/desligado (18) para desligar o produto.

04 Interruptor de ligado/desligado para o dispositivo laser

Utilize o laser como guia quando estiver a cortar sobre linhas marcadas.

1. Ligue o laser pressionando o interruptor de ligado/desligado do dispositivo laser (23).
2. Desligue o laser pressionando o interruptor de ligado/desligado do dispositivo laser (23) novamente.



AVISO: Não olhe fixamente para o feixe do laser, produto laser de classe 2.

Funcionamento geral

01 Corte geral (Fig. G e H)



AVISO! Há a formação de pó fino durante o funcionamento!

Alguns tipos de pó são altamente inflamáveis e explosivos! Não fume quando estiver a operar a ferramenta e mantenha-se afastado das fontes de calor e das labaredas.



Utilize sempre uma máscara anti-pó para proteger-se do risco associado ao pó fi.



A marca de orientação (9) é projetada da seguinte maneira:

- Ao ângulo de bisel de 0°: a borda direita do entalhe alinha-se com o lado direito da lâmina de serra (15).
- Ao ângulo de bisel de 45°: a borda esquerda do entalhe alinha-se com o lado direito da lâmina de serra (15).

Tenha em atenção ao bordo do corte quando corte pelas linhas marcadas. Não corte diretamente pela linha, mas sim ao lado desta. (Fig. G)

Realize sempre um corte de prova antes de começar a trabalhar na peça de trabalho real para determinar a posição e largura do corte, sobretudo depois de substituir a lâmina de serra ou mudar o ângulo de bisel.

Desligue o produto, deixe que se pare completamente e desconecte o cabo de alimentação da tomada se a lâmina de serra ficar presa na peça de trabalho. Só então retire a lâmina presa.

1. Corte, sempre que seja possível, seguindo a direção do raiado da madeira para evitar que a lâmina de serra (15) se bloqueie e se desgaste nos lados.
2. Comprove o funcionamento da proteção inferior (11) levante e soltando a alavanca retrátil (17).
3. Comprove que há espaço suficiente para a lâmina por debaixo da peça de trabalho.
4. Certifique-se, antes da sua utilização, de que a peça de trabalho não tem obstáculos, como pregos ou parafusos. Retire-os se necessário.
5. Nunca segure a peça de trabalho com as mãos ou com as pernas. Fixe a peça de trabalho a uma superfície estável com os meios de fixação adequados. Fixe as peças de trabalho mais compridas para evitar que se dobrem.
6. Segure o produto com uma mão na pega traseira (3) e com a outra mão na pega frontal (4). Nunca coloque o produto a funcionar só com uma mão (Fig. H).

7. Ligue o produto e espere até que atinja a velocidade máxima antes de colocá-lo sobre a superfície de trabalho.
8. Exerça somente a pressão que seja necessária para manter o produto apoiado na peça de trabalho. Exercer demasiada pressão não aumentará, mas diminuirá o rendimento e dará resultados irregulares.
9. Mantenha o produto em movimento em todo o momento; não o pare numa posição para evitar marcas.
10. Levante o produto da superfície de trabalho antes de desligá-lo.

02 Corte paralelo

1. Coloque a guia paralela (10) no produto tal como foi descrito antes e ajuste-a à largura desejada.
2. Ligue o produto e espere até que atinja a velocidade máxima antes de colocá-lo sobre a superfície de trabalho.
3. Coloque o produto paralelamente à peça de trabalho e guie-o ao longo da extremidade.

03 Corte em bisel

1. Ajuste o ângulo de corte ao valor desejado; certifique-se que o manípulo de fixação (7a) está devidamente apertado.
2. Ligue o produto e espere até que atinja a velocidade máxima antes de colocá-lo sobre a superfície de trabalho.
3. Coloque a placa base (8) plana na peça de trabalho e desloque o produto para a frente a uma velocidade uniforme.

Após cada utilização

1. Desligue a ferramenta, espere até que esta pare por completo, retire a ficha da tomada e deixe-a arrefecer.
2. Examine, limpe e guarde a ferramenta tal como se indica a seguir.



Limpeza e manutenção



AVISO! Desligue sempre a ferramenta, retire a ficha da tomada e deixe-a arrefecer antes de realizar qualquer procedimento de inspeção, manutenção ou limpeza.



A manutenção e reparação devem ser efetuadas tal como se indica neste manual de instruções! Qualquer outro procedimento deve ser efetuado por um técnico qualificado.

Limpeza

1. Limpe a ferramenta com um pano seco. Utilize uma escova para as zonas de difícil acesso.
2. Limpe especialmente a lâmina de serra, os interruptores e os orifícios de ventilação com um pano e uma escova depois de cada utilização.
3. Abra a proteção inferior (11) e retire a lâmina de serra (15) para limpar o interior das proteções inferior e superior (11, 12), se necessário.
4. Para a sujidade mais difícil, limpe com ar comprimido (máx. 3 bares).
5. Verifique se há acessórios desgastados ou danificados. Substitua os acessórios desgastados quando for necessário ou contacte com um Serviço Técnico autorizado para reparar a ferramenta antes de utilizá-la novamente.



Não utilize substâncias químicas, alcalinas ou abrasivas, ou outro tipo de detergente ou desinfetante agressivo para limpar esta ferramenta, uma vez que pode danificar a superfície.

Manutenção

A sua ferramenta elétrica não necessita de lubrificação ou manutenção adicional. Esta ferramenta não contém nenhum acessório passível de ser reparado pelo utilizador.

Antes e depois de cada utilização, verifique se há acessórios (ou dispositivos) desgastados ou danificados. Se for necessário, substitua-os por outros novos, tal como se indica neste manual de instruções.

01 Cabo de alimentação

Se o cabo de alimentação estiver danificado, ele deverá ser substituído pelo fabricante, ou seu agente para evitar um perigo.

Transporte



AVISO: Transporte sempre a ferramenta pela pega principal. Nunca utilize o cabo de alimentação para transportá-la.

1. Desligue a ferramenta e retire a ficha da tomada.
2. Proteja a ferramenta de qualquer impacto ou vibração forte que possa ocorrer durante o transporte em veículos.
3. Prenda a ferramenta para evitar que se deslize ou caia.

Armazenamento

1. Desligue a ferramenta e retire a ficha da tomada.
2. Limpe o produto tal como foi indicado antes.
3. Guarde a ferramenta e os seus acessórios num local seco, bem ventilado, protegido da luz solar e de temperaturas frias extremas.
4. Guarde sempre a ferramenta num local fora do alcance das crianças. A temperatura ideal do local de armazenamento deve situar-se entre os 10°C e 30°C.
5. Recomenda-se que guarde a ferramenta na embalagem original ou tapá-la com um pano para protegê-la do pó.

Reciclagem e meio ambiente



Os resíduos de equipamentos elétricos e eletrónicos não devem ser eliminados com o lixo doméstico. Deposite-os no local adequado para esse efeito.

Para mais informações, contacte com a autoridade local ou com o estabelecimento onde adquiriu o produto.



Garantia

Empenhamo-nos especialmente na seleção cuidadosa de materiais de elevada qualidade e utilizamos técnicas de fabrico que nos permitem criar produtos que incorporam design e durabilidade. Este produto (**Erbauer** Serra circular) tem uma garantia do fabricante de 3 anos contra defeitos de fabrico, a partir da data de compra (se comprado na loja) ou data de entrega (se comprado online), sem custo adicional.

Para apresentar uma reclamação ao abrigo desta garantia, é necessário apresentar a prova de compra (tal como um recibo, uma fatura de compra ou outra prova admissível em conformidade com a lei em vigor). Mantenha o comprovativo de compra num lugar seguro. Para esta garantia se aplicar, o produto comprado tem de ser novo; não se aplica a produtos em segunda mão ou a produtos de exibição. Salvo disposição em contrário na lei em vigor, a garantia de qualquer produto de substituição expira no final do período da garantia do produto original.

Esta garantia cobre defeitos e falhas de produto, desde que o produto tenha sido utilizado para o fim a que se destina e tenha sido sujeito à instalação, limpeza, manutenção e a cuidados de acordo com as informações contidas nestes termos e condições, no manual do utilizador e na prática padrão, desde que a mesma não contrarie o manual de utilizador.

Esta garantia não cobre defeitos e danos causados pelo desgaste normal, nem danos que possam resultar de utilização indevida, instalação ou montagem incorreta, negligência, acidentes, utilizações indevidas ou modificações do produto. Salvo disposição em contrário na lei em vigor, esta garantia não abrange, em caso algum, custos auxiliares (expedição, deslocação, custos de desinstalação e reinstalação, mão-de-obra, etc), ou danos diretos e indiretos.

Esta garantia não cobre defeitos causados ou como resultado de:

- Uso e desgaste normal
- Negligência, uso incorreto ou excessivo
- Tentativas de reparação efetuadas por pessoas que não sejam um agente autorizado
- Danos estéticos
- Danos causados por objetos ou substâncias estranhas ou acidentes.
- Danos acidentais ou modificação
- Incumprimento das diretrizes do fabricante
- Perda dos bens

Se o produto apresentar algum defeito, iremos, dentro de um prazo razoável, reparar-lo ou substituir-lo.

Os direitos no âmbito desta garantia têm força executiva no país onde adquiriu este produto. As questões relativas à garantia devem ser esclarecidas na loja onde adquiriu o produto. A garantia complementa e não afeta os seus direitos legais.

Se adquiriu este produto em Portugal - o distribuidor é responsável por quaisquer defeitos de conformidade do produto de acordo com os termos da lei relativa a garantias (Decreto-Lei N.º 67/2003), aditada pelo Decreto-Lei N.º 84/2008.



FR Déclaration de conformité
 RO Declarația de conformitate
 PT Declaração UE de conformidade

PL Deklaracja zgodności
 ES Declaración UE de conformidad



(EN) EU DECLARATION OF CONFORMITY
 (FR) DÉCLARATION UE DE CONFORMITÉ
 (PL) DEKLARACJA ZGODNOŚCI UE
 (RO) DECLARAȚIA DE CONFORMITATE UE
 (ES) DECLARACIÓN UE DE CONFORMIDAD
 (PT) DECLARAÇÃO DE CONFORMIDADE UE

Product/ Produit/ Produkt/Produsul/Producto/Produto

- CIRCULAR SAW / SCIE CIRCULAIRE / PILARKA TARCZOWA / FIERĂSTRĂU CIRCULAR / SIERRA CIRCULAR / SERRA CIRCULAR
- ECS2000
- SN: 000001-999999

Name and address of the manufacturer or his authorised representative:

Nom et adresse du fabricant ou de son mandataire:

Nazwa i adres producenta lub jego upoważnionego przedstawiciela:

Denumirea și adresa producătorului sau a reprezentantului său autorizat:

Nombre y dirección del fabricante o de su representante autorizado:

Nome e endereço do fabricante ou do respetivo mandatário:

Kingfisher International Products B.V.,
 Rapenburgerstraat 175E,
 1011 VM Amsterdam,
 The Netherlands

This declaration of conformity is issued under the sole responsibility of the manufacturer.

La présente déclaration de conformité est établie sous la seule responsabilité du fabricant.

Niniejsza deklaracja zgodności wydana zostaje na wyłączną odpowiedzialność producenta.

Prezenta declarație de conformitate este emisă pe răspunderea exclusivă a producătorului.

La presente declaración de conformidad se expide bajo la exclusiva responsabilidad del fabricante.

A presente declaração de conformidade é emitida sob a exclusiva responsabilidade do fabricante.

Object of the declaration/Objet de la declaration/Przedmiot deklaracji/Obiectul declarației/Objeto de la declaración/Objeto da declaração

Product/Produit/Produkt/Produsul/Producto/ Produto

Model/Modèle/Model/
 Modelul/Modelo/Modelo

EAN

CIRCULAR SAW
 SCIE CIRCULAIRE
 PILARKA TARCZOWA
 FIERĂSTRĂU CIRCULAR
 SIERRA CIRCULAR
 SERRA CIRCULAR

ECS2000

3663602795810 (UK)
 3663602795858 (EU)

The object of the declaration described above is in conformity with the relevant Union harmonisation legislation:

L'objet de la déclaration décrit ci-dessus est conforme à la législation d'harmonisation de l'Union applicable:

Wymieniony powyżej przedmiot niniejszej deklaracji jest zgodny z odpowiednimi wymaganiami unijnego prawodawstwa harmonizacyjnego:

Obiectul declarației descris mai sus este în conformitate cu legislația relevantă de armonizare a Uniunii:

El objeto de la declaración descrita anteriormente es conforme con la legislación de armonización pertinente de la Unión:

O objeto da declaração acima descrito está em conformidade com a legislação de harmonização da União aplicável:

2006/42/EC as amended Machinery Directive

2014/30/EU as amended Directive Electromagnetic compatibility

2011/65/EU as amended Directive Restriction of the use of certain hazardous substances in electrical and electronic equipment

Directive 2006/42/CE relative aux machines

2014/30 / UE telle que modifiée Directive Compatibilité électromagnétique

Directive 2011/65/UE relative à la limitation de l'utilisation de certaines substances dangereuses dans les équipements électriques et électroniques

2006/42/WE w zmienionej dyrektywie maszynowej

2014/30 / UE ze zmianami Dyrektywa Kompatybilność elektromagnetyczna

2011/65 / UE ze zmianami Dyrektywa Ograniczenie stosowania niektórych niebezpiecznych substancji w sprzęcie elektrycznym i elektronicznym

2006/42/CE, astfel a fost modificată Directiva privind echipamentele

2014/30/UE, astfel a fost modificată Directiva privind compatibilitatea electromagnetică

2011/65/UE, astfel a fost modificată Directiva privind limitarea utilizării anumitor substanțe periculoase în echipamentele electrice și electronice

Directiva sobre maquinaria modificada 2006/42/CE

2014/30/UE modificada Directiva Compatibilidad electromagnética

2011/65/UE modificada Directiva Restricción del uso de determinadas sustancias peligrosas en equipos eléctricos y electrónicos

2006/42/CE como diretiva de máquinas alteradas

2014/30/UE como alteração da compatibilidade eletromagnética

2011/65/UE como restrição diretiva alterada da utilização de certas substâncias perigosas em equipamentos elétricos e eletrônicos

References to the relevant harmonised standards used or references to the other technical specifications in relation to which conformity is declared:

Références des normes harmonisées pertinentes appliquées, y compris la date de celles-ci, ou des autres spécifications techniques, y compris la date de celles-ci, par rapport auxquelles la conformité est déclarée:

Odwołania do odnośnych norm zharmonizowanych, które zastosowano, wraz z datą normy, lub do innych specyfikacji technicznych, wraz z datą specyfikacji, w odniesieniu do których deklarowana jest zgodność:

Trimiteri la standardele armonizate relevante folosite, inclusiv data standardului, sau trimiteri la celelalte specificații tehnice, inclusiv data specificațiilor, în legătură cu care se declară conformitatea:

Referencias a las normas armonizadas pertinentes utilizadas, incluidas las fechas de las normas, o referencias a las otras especificaciones técnicas, incluidas las fechas de las especificaciones, respecto a las cuales se declara la conformidad:

Referências às normas harmonizadas aplicáveis utilizadas, incluindo a data da norma, ou às outras especificações técnicas, incluindo a data da especificação, em relação às quais é declarada a conformidade:

EN 62841-1:2015

EN 62841-2-5:2014

EN 55014-1:2017+A11:2020

EN IEC 55014-1:2021

EN 55014-2:2015

EN IEC 55014-2:2021

EN IEC 61000-3-2:2019

EN IEC 61000-3-2:2019+A1:2021

EN 61000-3-3:2013+A1:2019

Authorized Signatory and technical file holder/ Signataire et responsable de la documentation technique autorisé/ Podmiot uprawniony do wystawienia i adres przechowywania dokumentacji technicznej/ Semnatar autorizat și deținătorul dosarului tehnic/ Firmante autorizado y titular del expediente técnico/Signatário autorizado e detentor da ficha técnica:

Kingfisher International Products B.V.,
Rapenburgerstraat 175E,
1011 VM Amsterdam,
The Netherlands



David Awe
Group Quality Director

On: **27/07/2021**



Manufacturer • Fabricant • Producent • Producător • Fabricante:

Kingfisher International Products B.V.
Rapenburgerstraat 175E
1011 VM Amsterdam
The Netherlands
www.kingfisher.com/products

FR www.castorama.fr | www.bricodepot.fr **PL** www.castorama.pl
RO www.bricodepot.ro **ES** www.bricodepot.es **PT** www.bricodepot.pt

- FR** Pour consulter les manuels d' instructions en ligne, rendez-vous sur le site www.kingfisher.com/products
- PL** Aby zapoznać się z instrukcją obsługi online, odwiedź stronę www.kingfisher.com/products
- RO** Pentru a consulta manualele de instrucțiuni online, vizitați www.kingfisher.com/products
- ES** Para consultar los manuales de instrucciones en linea, visite www.kingfisher.com/products
- PT** Para consultar manuais de instruções online, visite www.kingfisher.com/products