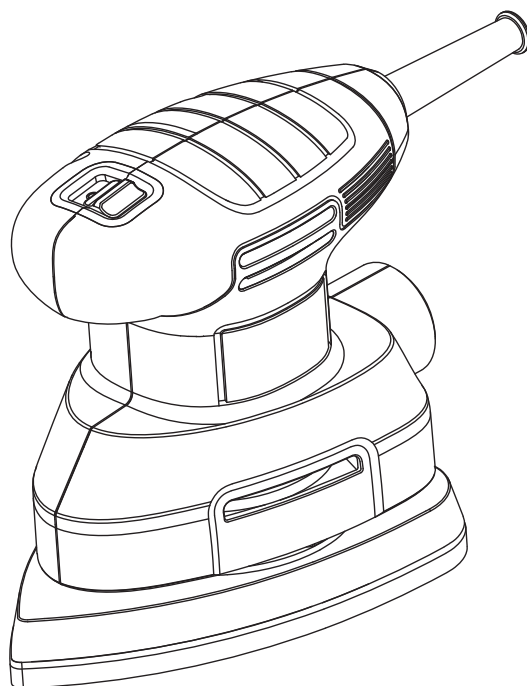




TITAN



Instructions d'origine

TTB887SDR

V20223_5059340252476_MAND1_2223

AVERTISSEMENT ! Lire le mode d'emploi avant d'utiliser le produit !



Pour commencer...

Ces instructions sont destinées à assurer votre sécurité. Veuillez les lire attentivement avant utilisation et les conserver pour toute consultation ultérieure.



Présentation... 02

Consignes de Sécurité	03
Votre produit	17
Avant de commencer	19



Plus en détail... 23

Fonctionnalités du produit	24
Fonctionnement	25
Entretien et maintenance	26
Résolution de problèmes	29
Recyclage et mise au rebut	30
Garantie	31
Déclaration de conformité	33

Avertissements de sécurité

Avertissements de sécurité généraux pour l'outil électrique



AVERTISSEMENT Lire tous les avertissements de sécurité, les instructions, les illustrations et les spécifications fournis avec cet outil électrique. *Ne pas suivre les instructions énumérées ci-dessous peut provoquer un choc électrique, un incendie et/ou une blessure sérieuse.*

Conserver tous les avertissements et toutes les instructions pour pouvoir s'y reporter ultérieurement.

Le terme "outil électrique" dans les avertissements fait référence à votre outil électrique alimenté par le secteur (avec cordon d'alimentation) ou votre outil électrique fonctionnant sur batterie (sans cordon d'alimentation).

Sécurité de la zone de travail

- > **Conserver la zone de travail propre et bien éclairée.**
Les zones en désordre ou sombres sont propices aux accidents.
- > **Ne pas faire fonctionner les outils électriques en atmosphère explosive, par exemple en présence de liquides inflammables, de gaz ou de poussières.** *Les outils électriques produisent des étincelles qui peuvent enflammer les poussières ou les fumées.*
- > **Maintenir les enfants et les personnes présentes à l'écart pendant l'utilisation de l'outil électrique.** *Les distractions peuvent vous faire perdre le contrôle de l'outil.*

Sécurité électrique

- > **Il faut que les fiches de l'outil électrique soient adaptées au socle. Ne jamais modifier la fiche de quelque façon que ce soit. Ne pas utiliser d'adaptateurs avec des outils électriques à branchement de terre. *Des fiches non modifiées et des socles adaptés réduisent le risque de choc électrique.***
- > **Éviter tout contact du corps avec des surfaces reliées à la terre telles que les tuyaux, les radiateurs, les cuisinières et les réfrigérateurs. *Il existe un risque accru de choc électrique si votre corps est relié à la terre.***
- > **Ne pas exposer les outils électriques à la pluie ou à des conditions humides. *La pénétration d'eau à l'intérieur d'un outil électrique augmente le risque de choc électrique.***
- > **Ne pas maltraiter le cordon. Ne jamais utiliser le cordon pour porter, tirer ou débrancher l'outil électrique. Maintenir le cordon à l'écart de la chaleur, du lubrifiant, des arêtes vives ou des parties en mouvement. *Des cordons endommagés ou emmêlés augmentent le risque de choc électrique.***
- > **Lorsqu'on utilise un outil électrique à l'extérieur, utiliser un prolongateur adapté à l'utilisation extérieure. *L'utilisation d'un cordon adapté à l'utilisation extérieure réduit le risque de choc électrique.***
- > **Si l'usage d'un outil électrique dans un emplacement humide est inévitable, utiliser une alimentation protégée par un dispositif à courant différentiel résiduel (RCD). *L'usage d'un RCD réduit le risque de choc électrique.***

Sécurité des personnes

- > **Rester vigilant, regarder ce que vous êtes en train de faire et faire preuve de bon sens dans votre utilisation de l'outil électrique. Ne pas utiliser un outil électrique lorsque vous êtes fatigué ou sous l'emprise de drogues, de l'alcool ou de médicaments.**
Un moment d'inattention en cours d'utilisation d'un outil électrique peut entraîner des blessures graves.
- > **Utiliser un équipement de protection individuelle. Toujours porter une protection pour les yeux.** *Les équipements de protection individuelle tels que les masques contre les poussières, les chaussures de sécurité antidérapantes, les casques ou les protections auditives utilisés pour les conditions appropriées réduisent les blessures.*
- > **Éviter tout démarrage intempestif. S'assurer que l'interrupteur est en position arrêt avant de brancher l'outil au secteur et/ou au bloc de batteries, de le ramasser ou de le porter.** *Porter les outils électriques en ayant le doigt sur l'interrupteur ou brancher des outils électriques dont l'interrupteur est en position marche est source d'accidents.*
- > **Retirer toute clé de réglage avant de mettre l'outil électrique en marche.** *Une clé laissée fixée sur une partie tournante de l'outil électrique peut donner lieu à des blessures.*
- > **Ne pas se précipiter. Garder une position et un équilibre adaptés à tout moment.** *Cela permet un meilleur contrôle de l'outil électrique dans des situations inattendues.*
- > **S'habiller de manière adaptée. Ne pas porter de vêtements amples ou de bijoux. Garder les cheveux et les vêtements à distance des parties en mouvement.** *Des vêtements amples, des bijoux ou les cheveux longs peuvent être pris dans des parties en mouvement.*

- > **Si des dispositifs sont fournis pour le raccordement d'équipements pour l'extraction et la récupération des poussières, s'assurer qu'ils sont connectés et correctement utilisés. *Utiliser des collecteurs de poussière peut réduire les risques dus aux poussières.***
- > **Rester vigilant et ne pas négliger les principes de sécurité de l'outil sous prétexte que vous avez l'habitude de l'utiliser. *Une fraction de seconde d'inattention peut provoquer une blessure grave.***

Utilisation et entretien de l'outil électrique

- > **Ne pas forcer l'outil électrique. Utiliser l'outil électrique adapté à votre application. *L'outil électrique adapté réalise mieux le travail et de manière plus sûre au régime pour lequel il a été construit.***
- > **Ne pas utiliser l'outil électrique si l'interrupteur ne permet pas de passer de l'état de marche à arrêt et inversement. *Tout outil électrique qui ne peut pas être commandé par l'interrupteur est dangereux et il faut le réparer.***
- > **Débrancher la fiche de la source d'alimentation et/ou enlever le bloc de batteries, s'il est amovible, avant tout réglage, changement d'accessoires ou avant de ranger l'outil électrique. *De telles mesures de sécurité préventives réduisent le risque de démarrage accidentel de l'outil électrique.***
- > **Conserver les outils électriques à l'arrêt hors de la portée des enfants et ne pas permettre à des personnes ne connaissant pas l'outil électrique ou les présentes instructions de le faire fonctionner. *Les outils électriques sont dangereux entre les mains d'utilisateurs novices.***

- > **Observer la maintenance des outils électriques et des accessoires. Vérifier qu'il n'y a pas de mauvais alignement ou de blocage des parties mobiles, des pièces cassées ou toute autre condition pouvant affecter le fonctionnement de l'outil électrique. En cas de dommages, faire réparer l'outil électrique avant de l'utiliser. *De nombreux accidents sont dus à des outils électriques mal entretenus.***
- > **Garder affûtés et propres les outils permettant de couper. *Des outils destinés à couper correctement entretenus avec des pièces coupantes tranchantes sont moins susceptibles de bloquer et sont plus faciles à contrôler.***
- > **Utiliser l'outil électrique, les accessoires et les lames etc., conformément à ces instructions, en tenant compte des conditions de travail et du travail à réaliser. *L'utilisation de l'outil électrique pour des opérations différentes de celles prévues peut donner lieu à des situations dangereuses.***
- > **Il faut que les poignées et les surfaces de préhension restent sèches, propres et dépourvues d'huiles et de graisses. *Des poignées et des surfaces de préhension glissantes rendent impossibles la manipulation et le contrôle en toute sécurité de l'outil dans les situations inattendues.***

Maintenance et entretien

- > **Faire entretenir l'outil électrique par un réparateur qualifié utilisant uniquement des pièces de rechange identiques. *Cela assure le maintien de la sécurité de l'outil électrique.***

Avertissements de sécurité relatifs aux ponceuses



AVERTISSEMENT ! Le contact ou l'inhalation de poussières toxiques/dangereuses générées par le ponçage de surfaces recouvertes de peinture au plomb, de bois ou de métaux représente un danger pour la santé de l'opérateur ou des personnes à proximité !

- > Prenez des précautions particulières pour vous protéger de ces poussières, y compris les précautions suivantes:
 - toutes les personnes entrant dans la zone de travail doivent porter un masque anti-poussières approprié, spécialement conçu pour protéger contre les poussières dangereuses/toxiques. De plus, un dispositif d'évacuation des poussières doit être utilisé et la zone de travail doit être bien ventilée.
 - les enfants et les femmes enceintes ne doivent pas entrer dans la zone de travail.
 - ne mangez pas, ne buvez pas et ne fumez pas dans la zone de travail.
 - tout bâtiment construit avant 1960 est susceptible de présenter des surfaces en bois ou métalliques recouvertes de peinture au plomb. Si vous suspectez la présence de plomb sur la pièce à travailler, demandez conseil à un spécialiste.
- > Certains bois et produits dérivés du bois comme le MDF particulièrement (Medium Density Fibreboard, panneau de fibres de densité moyenne) peuvent générer des poussières dangereuses pour la santé. Nous recommandons l'utilisation d'un masque anti-poussières avec filtre remplaçable en complément du dispositif d'évacuation des poussières lors de l'utilisation de ce produit.

Réduction des vibrations et du bruit

Pour réduire l'impact des émissions sonores et vibratoires, limitez le temps d'utilisation, utilisez des modes opérationnels à faibles niveaux vibratoire et sonore et portez des équipements de protection individuelle.

Prenez en considération les points suivants pour minimiser les risques d'exposition aux vibrations et aux bruits:

- > utilisez le produit uniquement pour l'usage pour lequel il est destiné et tel qu'il est décrit dans ce manuel.
- > assurez-vous que le produit est en bon état et bien entretenu.
- > utilisez des accessoires adaptés au produit et assurez-vous qu'ils sont en bon état.
- > tenez fermement les poignées/la surface de préhension.
- > Effectuez la maintenance de ce produit conformément à ce manuel et gardez-le bien lubrifié (là où cela s'avère nécessaire).
- > Planifiez votre travail afin de répartir l'utilisation d'outils à niveau vibratoire élevé sur une période prolongée.

Important

Familiarisez-vous avec l'utilisation de ce produit en lisant ce manuel d'utilisation. Mémorisez les instructions de sécurité et suivez-les à la lettre. Ceci vise à prévenir les risques et dangers.

- > **Soyez toujours vigilant lorsque vous utilisez ce produit, afin de pouvoir détecter les risques et y faire face en temps voulu.** Une intervention rapide peut éviter de graves dommages corporels et matériels.
- > **Éteignez et débranchez de la source d'alimentation si vous constatez des dysfonctionnements.** Faites vérifier et réparer le produit par un professionnel qualifié si nécessaire avant de l'utiliser à nouveau.

Risques résiduels

Même lorsque vous utilisez ce produit en respectant toutes les exigences de sécurité, des risques de blessures et de dommages subsistent. Les dangers suivants peuvent survenir du fait de la structure et de la conception de ce produit :

- > des troubles de la santé liés à l'émission de vibrations si le produit est utilisé pendant des périodes prolongées ou s'il n'est pas utilisé de façon appropriée ou correctement entretenu,
- > des dommages corporels et matériels causés par des éléments endommagés ou par l'impact soudain d'objets cachés pendant l'utilisation,
- > un danger de dommages corporels et matériels causés par des objets volants.



AVERTISSEMENT ! Cet appareil produit un champ électromagnétique lors de son fonctionnement! Dans certaines circonstances, ce champ peut causer des interférences avec des implants médicaux actifs ou passifs ! Pour diminuer le risque de blessures graves ou mortelles, nous recommandons aux personnes porteuses d'implants médicaux, de consulter leur médecin ou le fabricant de leur implant médical avant d'utiliser ce produit !



AVERTISSEMENT ! Certaines poussières créées par le ponçage, le sciage, le meulage et le perçage ainsi que d'autres activités de construction contiennent des produits chimiques connus pour être à l'origine de cancers, d'anomalies congénitales ou d'autres troubles de l'appareil reproducteur. Parmi ces produits chimiques, on trouve notamment:



- le plomb des peintures au plomb,
- la silice cristalline provenant des briques, du ciment et autres matériaux de maçonnerie,
- l'arsenic et le chrome provenant du bois traité chimiquement.

Le risque lié à ces expositions varie selon la fréquence à laquelle vous effectuez ce type de travaux. Pour réduire l'exposition à ces produits chimiques :

- travaillez dans un endroit bien ventilé,
- utilisez des équipements de protection approuvés, comme des masques anti-poussières spécialement conçus pour filtrer les particules microscopiques.

Les informations suivantes s'appliquent uniquement aux utilisateurs professionnels mais relèvent des bonnes pratiques pour tous les utilisateurs :

AVERTISSEMENTS DE SÉCURITÉ SUPPLÉMENTAIRES RELATIFS AUX POUSSIÈRES DE MATÉRIAUX DE CONSTRUCTION

- > La réglementation mise à jour le 1er octobre 2012 sur le contrôle des substances dangereuses pour la santé a également pour objectif de réduire les risques associés aux poussières de silice, de bois et de plâtre.
- > Les ouvriers du bâtiment font partie des groupes à risque en raison des poussières qu'ils respirent : les poussières de silice ne sont pas juste un désagrément, il s'agit d'un véritable danger pour vos poumons !

- > La silice est un minéral naturel présent en grande quantité dans le sable, le grès et le granit. Elle est également communément trouvée dans un grand nombre de matériaux de construction tels que le béton et le mortier. La silice est pulvérisée en fines poussières (également connues sous le nom de silice cristalline alvéolaire ou SCA) au cours de nombreuses tâches courantes telles que les coupes, perçages, meulages. L'inhalation de très fines particules de silice cristalline peut entraîner le développement de :
 - > cancers des poumons, la silicose, maladies pulmonaires obstructives chroniques (MPOC). L'inhalation de très fines particules de bois peut entraîner le développement d'asthme. Le risque de maladies pulmonaires est lié aux personnes qui respirent régulièrement des poussières de construction pendant un certain temps, et non de temps en temps.
 - > Pour protéger les poumons, la réglementation sur le contrôle des substances dangereuses pour la santé limite la quantité de ces poussières que vous pouvez respirer (dénommée Limite d'exposition sur le lieu de travail), calculée comme moyenne sur une journée de travail normale.
Ces limites ne représentent pas une grande quantité de poussières : comparées à une pièce d'un centime, c'est très peu – l'équivalent d'une petite pincée de sel.
Cette limite représente le maximum légal, la quantité la plus grande que vous respiriez après que les contrôles appropriés ont été réalisés.

Comment réduire la quantité de poussières ?

1. Réduisez la quantité de coupes en utilisant les dimensions les plus appropriées de produits de construction.
2. Utilisez un outil moins puissant, par exemple un coupe-bloc à la place d'une meuleuse d'angle.

3. Utilisez une méthode de travail entièrement différente: par exemple, utilisez un pistolet cloueur pour fixer des chemins de câbles plutôt que de percer des trous.

Veillez toujours travailler avec un équipement de sécurité approuvé, comme des masques anti-poussières spécialement conçus pour filtrer les particules microscopiques et utilisez les dispositifs d'évacuation des poussières en toutes circonstances.

Pour davantage d'informations, veuillez consulter le site Internet HSE :

<http://www.hse.gov.uk/construction> ou
<http://www.hse.gov.uk/pubns/cis69.pdf>

⚠ Avertissement : certaines poussières créées par le ponçage, le sciage, le meulage et le forage ainsi que d'autres activités de construction contiennent des produits chimiques connus pour être à l'origine de cancers, d'anomalies congénitales ou d'autres troubles de l'appareil reproducteur.

Parmi ces produits chimiques, on trouve notamment :

- le plomb des peintures au plomb,
- la silice cristalline provenant des briques, du ciment et autres matériaux de maçonnerie,
- l'arsenic et le chrome provenant du bois traité chimiquement.

Le risque lié à ces expositions varie selon la fréquence à laquelle vous effectuez ce type de travaux. Pour réduire l'exposition à ces produits chimiques :

- travaillez dans un endroit bien ventilé,
- utilisez des équipements de sécurité approuvés, comme des masques anti-poussières spécialement conçus pour filtrer les particules microscopiques.

VIBRATIONS

La Directive européenne relative aux agents physiques (vibrations) a été adoptée pour diminuer les blessures liées au syndrome vibratoire main-bras chez les utilisateurs d'outils électriques. La directive exige des fabricants et fournisseurs d'outils électriques la fourniture des résultats de tests vibratoires indicatifs permettant aux utilisateurs de prendre des décisions éclairées concernant la durée d'utilisation journalière sans risque d'un outil électrique et le choix de l'outil.

La valeur des vibrations déclarée doit être utilisée comme niveau minimal et dans le cadre des directives actuelles relatives aux vibrations.

Le calcul de la durée réelle d'utilisation peut s'avérer difficile et le site Internet HSE fournit davantage d'informations.

La valeur totale déclarée de vibration et la valeur déclarée d'émission sonore ont été mesurées conformément à une méthode d'essai normalisée (selon EN 62841-1 & EN 62841-2-4) et peuvent être utilisées pour comparer des outils.

La valeur totale déclarée de vibration et la valeur déclarée d'émission sonore peuvent aussi être utilisées dans une évaluation préliminaire de l'exposition.

⚠ Avertissement : L'émission de vibration et l'émission sonore pendant l'utilisation de l'outil électrique peuvent être différentes des valeurs totales déclarées selon les façons d'utiliser l'outil, en fonction des exemples suivants et d'autres variantes d'utilisation de l'outil :
comment l'outil est utilisé et les matériaux coupés ou percés,

l'outil est en bon état et bien entretenu,
l'utilisation d'accessoires adaptés à l'outil et l'assurance
qu'il est affûté et en bon état,
la prise en main ferme des poignées,
l'utilisation du produit telle que prévue par sa conception
et ces instructions.

Des vibrations main/bras se produisent lors de l'utilisation de cet outil électrique. Adoptez les méthodes de travail appropriées afin de réduire votre exposition aux vibrations. Cet outil peut provoquer le syndrome vibratoire main/bras s'il n'est pas utilisé de façon adéquate.

⚠ Avertissement : identifiez les mesures de sécurité pour protéger l'utilisateur, basées sur une estimation de l'exposition dans des conditions réelles d'utilisation (en prenant en considération toutes les phases du cycle de fonctionnement telles que les moments où l'outil est éteint et lorsqu'il tourne au ralenti et également le temps de déclenchement). Note : l'utilisation d'autres outils par l'utilisateur réduira le temps total d'utilisation de cet outil.

Afin de minimiser votre risque d'exposition aux vibrations, utilisez TOUJOURS des burins, des forets et des lames affûtés.

Effectuez la maintenance de ce produit conformément à ce manuel et gardez-le bien lubrifié (là où cela s'avère nécessaire).












Évitez d'utiliser les outils lorsque la température est inférieure à 10 °C. Planifiez votre travail afin de répartir l'utilisation d'outils à niveau vibratoire élevé sur plusieurs jours.

Surveillance médicale

Tous les employés doivent faire partie d'un programme de surveillance médicale mis en place par l'employeur afin d'identifier, à un stade précoce, les maladies liées aux vibrations.

Symboles

Vous trouverez notamment les symboles et abréviations suivants sur le produit, la plaque signalétique et dans ces instructions. Familiarisez-vous avec ceux-ci pour réduire les dangers tels que les dommages corporels et matériels.

V~	Volt, (courant alternatif)	mm	Millimètre
Hz	Hertz	kg	Kilogramme
W	Watt	dB(A)	Décibel (pondération A)
/min ou min ⁻¹	Par minute	m/s ²	Mètres par seconde carrée
	Verrouiller/pour serrer ou fixer.		Déverrouiller/pour desserrer.
	Note/remarque.		Mise en garde/avertissement.
	Lisez le manuel d'utilisation.		Portez une protection auditive.
	Porter une protection oculaire.		Portez un masque anti-poussières.
	Portez des gants de protection.		Portez des chaussures de protection antidérapantes.
yyWxx	Code de date de fabrication ; année de fabrication (20yy) et semaine de fabrication (Wxx)		
	Éteignez le produit et débranchez-le de la source d'alimentation avant le montage, le nettoyage, les réglages, la maintenance, le rangement et le transport.		



Ce produit est de classe de protection II. Cela signifie qu'il possède une isolation renforcée ou une double isolation.



Ce produit est conforme aux directives européennes en vigueur et a fait l'objet d'une évaluation de la conformité à ces directives.



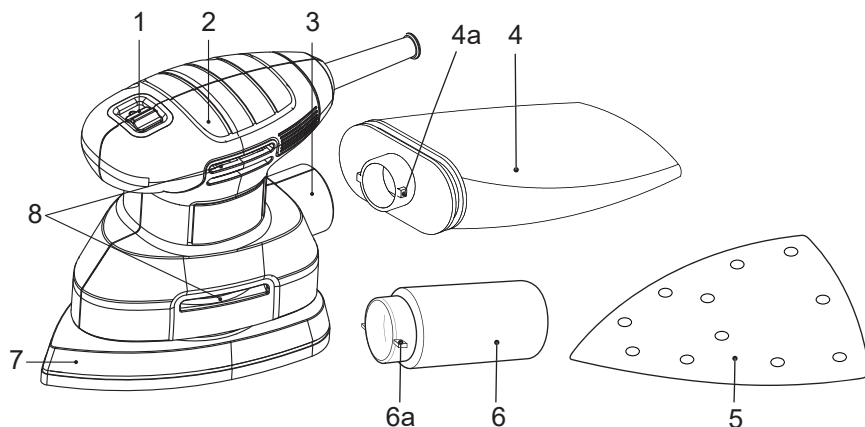
Certifié « UK Conformity Assessed ».



Symbole DEEE. Les appareils électriques usagés ne doivent pas être jetés avec les déchets ménagers. Veuillez les déposer dans un centre de collecte agréé afin qu'ils soient recyclés.

Renseignez-vous auprès de votre centre de collecte local ou de votre revendeur afin d'obtenir des informations relatives au recyclage de ces produits.

Votre produit



- | | |
|--|---|
| 1. Interrupteur marche/arrêt | 5. Papier de verre (N°80) |
| 2. Poignée | 6. Adaptateur d'extraction de poussière |
| 3. Embout d'évacuation de la poussière | a. Languette (x 2) |
| a. Rainure* (x 2) | 7. Plateau-support |
| 4. Sac à poussière | 8. Orifices d'aération |
| a. Languette (x 2) | |



NOTE: les éléments marqués du symbole * ne sont pas représentés dans cet aperçu. Veuillez vous référer à la section respective du manuel d'utilisation.

Caractéristiques techniques

Généralités

- > **Tension nominale, fréquence** : 220 - 240 V~, 50 Hz
- > **Puissance nominale d'entrée** : 160 W
- > **Vitesse nominale à vide n_0** : 13000 min⁻¹
- > **Dimension du socle** : 147x147x100 mm
- > **Masse** : environ 1,2 kg
- > **Niveau de pression acoustique L_{pA}** : 78,3 dB (A)
- > **Niveau de puissance acoustique L_{WA}** : 89,3 dB (A)
- > **Incertitude K_{pA} , K_{WA}** : 3 dB (A)
- > **Valeurs de vibration totale a_h** : 13,8 m/s²
- > **Incertitude K** : 1,5 m/s²

Les valeurs sonores ont été obtenues en conformité avec le code d'essai acoustique mentionné dans EN 62841-1 et EN 62841-2-4. Le niveau d'intensité sonore pour l'opérateur peut dépasser 80 dB(A) et il est nécessaire de porter des protections auditives.



AVERTISSEMENT! Les émissions vibratoires et sonores se produisant au cours de l'utilisation réelle de l'outil électrique peuvent différer des valeurs déclarées selon la manière dont l'outil est utilisé, particulièrement en fonction du type de pièce à travailler. Il est nécessaire d'identifier les mesures de sécurité pour protéger l'utilisateur, basées sur une estimation de l'exposition dans des conditions réelles d'utilisation (en prenant en considération toutes les phases du cycle de fonctionnement telles que les moments où l'outil est éteint et lorsqu'il tourne au ralenti et également le temps de déclenchement).

EXPLICATION DE LA PLAQUE SIGNALÉTIQUE

TTB887SDR = Numéro de modèle

TT = TITAN

B = 220-240V ~

887 = Numéro de série

SDR = Ponceuse triangulaire

Déballage

- > Déballer tous les éléments et disposer-les sur une surface plane et stable.
- > Retirez tous les emballages et éléments de transport le cas échéant.
- > Assurez-vous que le contenu livré est complet et qu'il n'est pas endommagé. Si vous constatez que des pièces sont manquantes ou endommagées, n'utilisez pas le produit mais contactez votre revendeur. Utiliser un produit incomplet ou endommagé peut causer des dommages corporels ou matériels.
- > Assurez-vous d'avoir tous les accessoires et outils nécessaires au montage et à l'utilisation. Ceci inclut également un équipement de protection individuelle adapté.



AVERTISSEMENT ! Le produit et son emballage ne sont pas des jouets ! Les enfants ne doivent pas jouer avec les sacs plastiques, les films et les petites pièces ! Il existe un risque d'étouffement et de suffocation !

Vous aurez besoin de

(éléments non fournis)

Équipement de protection individuelle adapté

(éléments fournis)

Sac à poussière (4)

Papier de verre (5)

Adaptateur d'extraction de poussière (6)

Installation



AVERTISSEMENT ! Le produit doit être entièrement assemblé avant son utilisation ! N'utilisez pas un produit qui n'est que partiellement assemblé ou assemblé avec des pièces endommagées !



Suivez les instructions de montage étape par étape et utilisez les images fournies comme guide pour assembler le produit facilement ! Ne branchez pas le produit à la source d'alimentation avant qu'il ne soit entièrement assemblé !

Papier de verre



Retirez toujours la poussière et les copeaux du socle de ponçage (7) avant de fixer le papier de verre (5) afin de réduire l'usure du socle de ponçage et du papier de verre.

Choisir le bon papier de verre

Le papier de verre est disponible dans des tailles de grains différents et des matériaux différents. La taille du grain est indiquée par un numéro au dos du papier de verre, plus le chiffre est grand, plus le grain est fin.

Taille de grain	Classe	Application
< 80	Gros	Élimination de peinture et vernis, préparation de surfaces rugueuses.
80-120	Moyen	Pour le ponçage de surface et le lissage de petites irrégularités.
>180	Fin	Finition, nettoyage de l'enduit et tâches d'eau sur le bois.

- Utilisez uniquement des papiers de verre adaptés à l'application et à la taille. N'utilisez pas de feuilles plus grandes que le socle du produit.
- Remplacez immédiatement les papiers de verre usés ou endommagés.
- Commencez avec un papier de verre à gros grains et finissez avec du grain fin pour obtenir un résultat satisfaisant.
- N'utilisez pas le même papier de verre sur des matériaux différents, par exemple n'utilisez pas sur du bois le papier de verre qui a été utilisé pour poncer du métal. Les petites particules de métal restant dans le papier de verre peuvent rayer.
- Nous recommandons d'utiliser des papiers de verre avec un modèle de perforations suffisant pour l'extraction des poussières.

Le plateau-support (7) du produit est muni d'un système autoagrippant.

- > Avec le système autoagrippant, il suffit de tirer sur le papier de verre pour l'enlever.
- > Alignez les perforations de la nouvelle feuille de papier de verre (5) avec les trous du plateau-support (7) afin que l'extraction de poussière soit efficace, dans la mesure où vous utilisez un dispositif d'extraction de poussière.
- > Avec le système autoagrippant, il suffit d'appliquer le papier de verre sur le plateau-support pour le fixer. (Image 1).

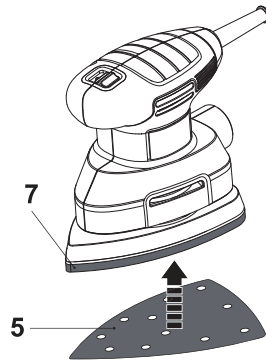


Image 1

Extraction de la poussière

Le produit peut être utilisé avec un dispositif externe d'extraction de la poussière ou le sac de ramassage de la poussière (4).

Sac de ramassage de la poussière (Image 2)

- > Alignez les languettes (4a) avec les rainures (3a), puis introduisez le sac à poussière dans l'embout d'évacuation de la poussière (3).
- > Faites tourner le sac à poussière (4) dans le sens inverse des aiguilles d'une montre pour le fixer à sa place.
- > Faites tourner le sac à poussière (4) dans le sens des aiguilles d'une montre et retirez-le.
- > Ouvrez le sac à poussière (4) pour le vider si nécessaire.

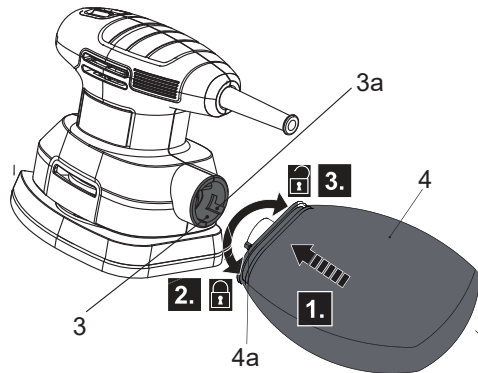


Image 2

Vider

- > Retirez l'ensemble du sac à poussière du produit.
- > Retirez le sac à poussière (4) du raccord (4a) (Image 3) et videz la poussière dans un sac poubelle adapté.

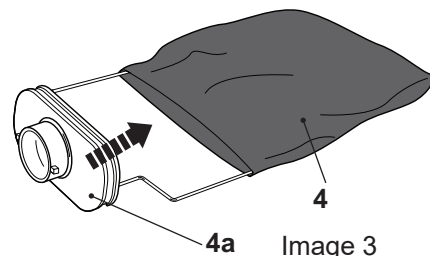


Image 3

- > Replacez le sac à poussière (4) sur le raccord (4a) (Image 4) et fixez-le à nouveau sur le produit.

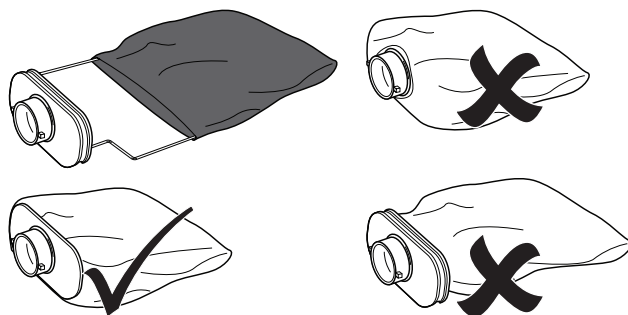


Image 4

Dispositif externe d'extraction de la poussière (Image 5)

- > Raccordez un dispositif d'extraction de poussière approprié, par exemple un aspirateur adapté (Ø 35 mm), sur l'adaptateur d'extraction de poussière (6).
- > Alignez les languettes (6a) avec les rainures (3a), puis introduisez l'adaptateur d'extraction de poussière (6) dans l'embout d'évacuation de la poussière (3).
- > Faites tourner l'adaptateur d'extraction de poussière (6) dans le sens inverse des aiguilles d'une montre pour le fixer à sa place.
- > Faites tourner l'adaptateur d'extraction de poussière (6) dans le sens des aiguilles d'une montre et retirez-le.

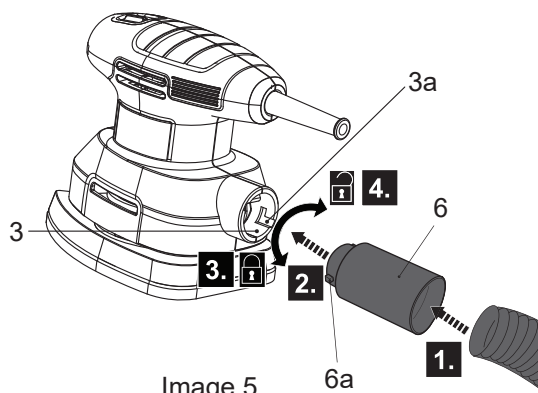


Image 5

Branchement à l'alimentation électrique

- > Assurez-vous que l'interrupteur Marche/Arrêt (1) est dans sa position arrêt.
- > Branchez la fiche à une prise de courant adaptée.



AVERTISSEMENT ! Vérifiez la tension ! La tension doit correspondre aux informations sur l'étiquette signalétique !

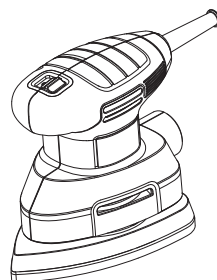
- > Votre produit est maintenant prêt à l'emploi.



Plus en détail...

Fonctionnalités du produit	24
Fonctionnement	25
Entretien et maintenance	26
Résolution de problèmes	29
Recyclage et mise au rebut	30
Garantie	31
Déclaration de conformité	33

Plus en détail...



Usage prévu

Cette ponceuse d'angle TITAN TTB887SDR possède une puissance d'entrée nominale de 160 Watts.

Ce produit est destiné au ponçage à sec des bois, plastique, métal, mastic et surfaces vernies. Ce produit ne doit pas être utilisé sur d'autres matériaux ou des matériaux nocifs pour la santé.

Allumer / Éteindre

- > Glissez l'interrupteur Marche/Arrêt (1) sur la droite (du point de vue de l'opérateur) pour allumer le produit (affiche le symbole "-"). (Image 6)
- > Glissez l'interrupteur Marche/Arrêt (1) sur la gauche (du point de vue de l'opérateur) pour éteindre le produit (affiche le symbole "O"). (Image 6)

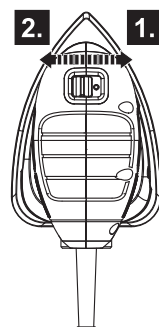


Image 6

Faire tourner le socle

- > Tenez la poignée (2) d'une main et le socle (7) de l'autre.
- > Faites tourner le socle vers la droite/gauche en fonction de la position souhaitée.

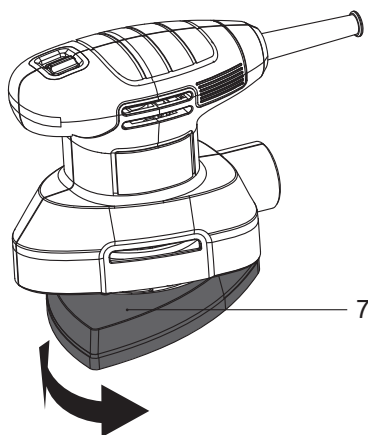


Image 7

Fonctionnement général



AVERTISSEMENT ! Certaines poussières, telles que la poussière de chêne ou hêtre, sont considérées comme cancérogènes, en particulier en association avec des additifs de traitement du bois (chromate, agent de conservation du bois). Des matériaux contenant de l'amiante doivent être travaillés uniquement par des spécialistes. Utilisez autant que possible un système d'extraction de la poussière adapté au matériau.

Ponçage

- > N'utilisez pas le même papier de verre sur des matériaux différents, par exemple n'utilisez pas sur du bois le papier de verre qui a été utilisé pour poncer du métal. Les petites particules de métal restant dans le papier de verre vont rayer.
- > Assurez-vous qu'il n'y a pas d'obstacle sur la pièce à usiner, par exemple des clous ou des vis avant l'opération. Retirez-les si nécessaire. Dans la mesure du possible, sécurisez les petites pièces à usiner pour éviter qu'elles ne tombent sous le produit.
- > Tenez fermement le produit avec une main sur la surface de préhension (2).
- > Allumez le produit et attendez qu'il fonctionne à pleine vitesse avant de le placer sur la pièce à usiner.
- > Déplacez doucement le produit et régulièrement sur la surface de la pièce à usiner en passes parallèles et qui se chevauchent.
- > Appliquez une pression juste nécessaire pour garder le produit à plat sur la pièce à usiner. Une pression plus forte n'augmente pas, mais diminue la performance du produit et augmente l'usure du papier de verre et génère des résultats inégaux.
- > Travaillez avec un système d'extraction des poussières en particulier lors du ponçage de couches de vernis, car le vernis peut fondre et souiller la surface de la pièce à usiner et du papier de verre.
- > Gardez toujours le produit en mouvement, ne vous arrêtez pas sur une position pour éviter des encoches.
- > Soulevez le produit de la pièce à usiner avant de l'éteindre.

Plus en détail...

Après utilisation

- > Éteignez le produit, débranchez-le de la source d'alimentation et laissez-le refroidir.
- > Vérifiez, nettoyez et rangez le produit comme décrit ci-dessous.

Les règles d'or de l'entretien



AVERTISSEMENT ! Éteignez toujours le produit, déconnectez-le de la source d'alimentation et laissez-le refroidir avant d'en effectuer les travaux de contrôle, de maintenance et de nettoyage !



- > Conservez le produit propre. Retirez les débris après chaque utilisation et avant de le ranger.
- > Un nettoyage régulier et approprié aidera à assurer une utilisation sécurisée et prolongera la durée de vie du produit.
- > Avant chaque utilisation, contrôlez le produit pour détecter la présence d'éléments usés ou endommagés. Ne l'utilisez pas si vous constatez la présence d'éléments cassés ou usés.



AVERTISSEMENT ! N'effectuez les travaux de maintenance et de réparation que conformément à ces instructions ! Toute autre opération doit être effectuée par un spécialiste qualifié !

Nettoyage général

- > Nettoyez le produit à l'aide d'un chiffon sec. Utilisez une brosse pour les zones difficilement accessibles.
- > Nettoyez tout particulièrement les orifices de ventilation (3) à l'aide d'un chiffon ou d'une brosse après chaque utilisation.
- > Éliminez les saletés tenaces à l'aide d'air comprimé (max. 3 bar).



NOTE : n'utilisez pas de produits chimiques, alcalins, abrasifs ou autres détergents ou désinfectants puissants pour procéder au nettoyage de cet appareil, ils risqueraient d'endommager la surface.

- > Effectuez un contrôle pour détecter la présence d'éléments endommagés ou usés. Remplacez les éléments usés si nécessaire ou contactez un centre de réparation agréé avant d'utiliser à nouveau le produit.

Maintenance

Avant et après chaque utilisation, vérifiez le produit et les accessoires (ou pièces) afin de détecter tout signe d'usure ou de dommages. Si nécessaire, remplacez-les par des éléments neufs comme décrit dans ce manuel d'utilisation. Respectez les exigences techniques.

Cordon d'alimentation

Si le câble d'alimentation de cet outil électrique est endommagé, il faut le remplacer par un câble d'alimentation spécialement préparé et pouvant être obtenu auprès du service d'entretien.

Réparations

Ce produit ne comprend aucun élément pouvant être réparé par l'utilisateur. Veuillez contacter un centre de réparation agréé ou une personne dûment qualifiée pour le faire vérifier ou réparer.

Rangement

- > Éteignez le produit et débranchez-le de la source d'alimentation.
- > Suivez les instructions de nettoyage du produit décrites ci-dessus.
- > Rangez le produit et ses accessoires dans un endroit sombre, sec, bien ventilé et à l'abri du gel.
- > Rangez toujours le produit dans un endroit hors de portée des enfants. La température idéale de stockage se situe entre 10 °C et 30 °C.
- > Nous vous recommandons d'utiliser l'emballage d'origine pour le rangement ou de couvrir le produit avec un tissu ou une protection adapté pour le garder à l'abri de la poussière.

Transport

- > Éteignez le produit et débranchez-le de la source d'alimentation.
- > Fixez les protections de transport, le cas échéant.
- > Transportez toujours le produit par sa poignée (5).
- > N'exposez pas l'appareil à des chocs violents ou à de fortes vibrations qui peuvent se produire lors du transport dans des véhicules.
- > Fixez bien le produit afin qu'il ne glisse pas ou ne tombe pas.

Résolution de problèmes

Les dysfonctionnements présumés sont souvent liés à des problèmes pouvant être résolus par les utilisateurs. Par conséquent, vérifiez le produit en utilisant cette section. Dans la plupart des cas, le problème peut être résolu rapidement.



AVERTISSEMENT ! N'effectuez que les opérations décrites dans ces instructions ! Si vous n'arrivez pas à résoudre le problème, toute autre opération de vérification, de maintenance ou de réparation doit être réalisée par un centre de réparation agréé ou par un spécialiste dûment qualifié !

Problème	Cause possible	Solution
1. Le produit ne démarre pas	1.1 Il n'est pas connecté à la source d'alimentation 1.2 Le cordon ou la fiche d'alimentation est défectueux 1.3 Autre défaut électrique du produit	1.1 Raccordez-le à la source d'alimentation 1.2 Demandez l'avis d'un électricien qualifié 1.3 Demandez l'avis d'un électricien qualifié
2. Le produit ne fonctionne pas à pleine puissance	2.1 La rallonge électrique n'est pas adaptée au fonctionnement de ce produit 2.2 La tension de la source d'alimentation (p. ex. le générateur) est trop faible 2.3 Les orifices de ventilation sont obstrués	2.1 Utilisez une rallonge électrique adaptée 2.2 Raccordez-le à une autre source d'alimentation 2.3 Nettoyez les orifices de ventilation
3. Le résultat n'est pas satisfaisant	3.1 La feuille abrasive est usée 3.2 La feuille abrasive n'est pas adaptée au matériau à travailler 3.3 La feuille abrasive n'est pas adaptée à la semelle	3.1 Remplacez-la par une neuve 3.2 Utilisez une feuille abrasive adaptée 3.3 Utilisez une feuille abrasive adaptée

Problème	Cause possible	Solution
4. Vibrations/ volume sonore excessifs	4.1 La feuille abrasive est usée 4.2 Les boulons/écrous sont desserrés 4.3 La semelle n'est pas correctement fixée ou assemblée	4.1 Remplacez-la par une neuve 4.2 Serrez les boulons/écrous 4.3 Refixez/réassemblez la semelle

Recyclage et mise au rebut



Les appareils électriques usagés ne doivent pas être jetés avec les déchets ménagers. Veuillez les déposer dans un centre de collecte agréé afin qu'ils soient recyclés. Renseignez-vous auprès de votre centre de collecte local ou de votre revendeur afin d'obtenir des informations relatives au recyclage de ces produits.



Points de collecte sur www.quefairemesdechets.fr
Privilégiez la réparation ou le don de votre appareil !



Garantie

Nous veillons tout particulièrement à sélectionner des matériaux de haute qualité et à utiliser des techniques de fabrication qui nous permettent de créer des produits à la fois design et durables. Ce produit (TITAN Ponceuse triangulaire) bénéficie d'une garantie fabricant de 2 ans couvrant les défauts de fabrication à compter de la date d'achat (en cas d'achat en magasin) ou de la date de livraison (en cas d'achat sur Internet), sans coût supplémentaire.

Pour déposer une réclamation au titre de cette garantie, vous devez présenter votre preuve d'achat (ticket de caisse, facture d'achat ou toute autre preuve recevable en vertu de la loi en vigueur). Conservez votre preuve d'achat dans un endroit sûr. Pour que cette garantie soit applicable, le produit que vous avez acheté doit être neuf. La garantie ne s'applique pas aux produits d'occasion ou aux modèles d'exposition. Sauf indication contraire prévue par la loi en vigueur, tout produit de remplacement fourni au titre de la présente garantie ne sera garanti que jusqu'à expiration de la période de garantie initiale.

Cette garantie couvre les défaillances et dysfonctionnements du produit, sous réserve que le produit ait été utilisé conformément à l'usage pour lequel il a été conçu, qu'il ait été installé, nettoyé et entretenu conformément aux informations contenues dans les présentes conditions générales ainsi que dans le manuel d'utilisation, et conformément à la pratique, sous réserve que celles-ci n'aillent pas à l'encontre du manuel d'utilisation.

Cette garantie ne couvre pas les défauts et dommages causés par l'usure normale ni les dommages pouvant résulter d'une utilisation non conforme, d'une installation ou d'un assemblage défectueux, ou d'une négligence, d'un accident, d'une mauvaise utilisation ou d'une modification du produit. Sauf indication contraire prévue par la loi en vigueur, cette garantie ne couvre en aucun cas les coûts accessoires (expédition, transport, frais de désinstallation et réinstallation, main d'œuvre, etc.), ni les dommages directs et indirects.

La présente garantie ne couvre pas les défauts ou dommages causés par ou résultant de :

Usure normale, y compris l'usure des accessoires

Utilisation excessive ou abusive, négligence

Réparation tentée par une personne autre qu'un agent autorisé

Dommages esthétiques

Dommages causés par des substances ou objets étrangers, ou par des accidents

Dommages ou modifications accidentels

Non-respect des instructions du fabricant

Perte d'usage des biens

Si le produit est défectueux, nous nous engageons à le réparer ou le remplacer, dans un délai raisonnable.

Cette garantie est valable dans le pays où vous avez acheté ce produit. Toute demande au titre de la garantie doit être adressée au magasin où vous avez acheté ce produit.

Cette garantie s'ajoute à vos droits au titre de la loi, sans les affecter.

Si vous avez acheté ce produit en France, en plus de cette garantie commerciale, le vendeur reste tenu de respecter la garantie légale de conformité prévue par les articles L217-4 à L217-14 du Code de la consommation et aux articles qui concernent les vices cachés de la chose vendue dans les conditions prévues aux articles 1641 à 1648 et 2232 du Code civil. Le distributeur auprès duquel vous avez acheté ce produit répond de tout défaut de conformité ou vice caché du produit, conformément aux présentes dispositions.

En vertu de l'article L217-16 du Code de la consommation, lorsque l'acheteur demande au vendeur, pendant la durée de la garantie commerciale qui lui a été consentie lors de l'acquisition ou de la réparation d'un bien meuble, une remise en état couverte par la garantie, toute période d'immobilisation d'au moins sept jours vient s'ajouter à la durée de la garantie qui reste à courir. Cette période court à compter de la demande d'intervention de l'acheteur ou de la mise à disposition pour réparation du bien en cause, si cette mise à disposition est postérieure à la demande d'intervention. Garantie légale de conformité (extrait du Code de la consommation) : Article L217-4 du Code de la consommation - Le vendeur doit livrer un bien conforme au contrat et répond des défauts de conformité existant lors de la livraison. Il répond également des défauts de conformité résultant de l'emballage, des instructions de montage ou de l'installation lorsque celle-ci a été mise à sa charge par le contrat ou a été réalisée sous sa responsabilité. Article L217-5 du Code de la consommation - Le bien est conforme au contrat : 1. S'il est adapté à l'objectif généralement prévu pour des biens similaires et, le cas échéant : s'il correspond à la description donnée par le vendeur et possède les qualités présentées par le vendeur à l'acheteur sous forme d'échantillon ou de modèle ; s'il présente des qualités que l'acheteur peut légitimement attendre au regard des déclarations publiques faites par le vendeur, par le fabricant ou par son représentant, notamment dans la publicité ou l'étiquetage ; 2. Ou s'il présente les caractéristiques définies d'un commun accord par les parties ou est propre à tout usage spécial recherché par l'acheteur, porté à la connaissance du vendeur et que ce dernier a accepté. Article L217-12 du Code de la consommation - Toute réclamation suite à un défaut de conformité est limitée à deux ans à compter de la livraison du bien. Garantie légale sur les vices cachés (extrait du Code de la consommation) : Article 1641 du Code civil - Le vendeur est tenu de la garantie en cas de défauts cachés de la chose vendue qui la rendent impropre à l'usage auquel on la destine, ou qui diminuent tellement cet usage que l'acheteur ne l'aurait pas acquise, ou n'en aurait donné qu'un moindre prix, s'il les avait connus. Article 1648 du Code civil (alinéa 1) - Toute réclamation résultant de vices cachés doit être faite par l'acheteur dans un délai de deux ans à compter de la découverte du vice.



(EN) EU DECLARATION OF CONFORMITY
 (FR) DÉCLARATION UE DE CONFORMITÉ
 (ES) DECLARACIÓN UE DE CONFORMIDAD
 (PT) DECLARAÇÃO DE CONFORMIDADE UE

Product/ Produit/ Producto/ Produto

- Detail Sander/Ponceuse triangulaire/Lijadora de detalles/Lixadora delta
- TTB887SDR
- SN: 000001-999999

Name and address of the manufacturer or his authorised representative:

Nom et adresse du fabricant ou de son mandataire:

Nombre y dirección del fabricante o de su representante autorizado:

Nome e endereço do fabricante ou do respetivo mandatário:

Kingfisher International Products B.V.,
 Rapenburgerstraat 175E,
 1011 VM Amsterdam,
 The Netherlands

This declaration of conformity is issued under the sole responsibility of the manufacturer.

La présente déclaration de conformité est établie sous la seule responsabilité du fabricant.

La presente declaración de conformidad se expide bajo la exclusiva responsabilidad del fabricante.

A presente declaração de conformidade é emitida sob a exclusiva responsabilidade do fabricante.

Object of the declaration/Objet de la declaration/Objeto de la declaración/Objeto da declaração

Product/Produit/Producto/ Produto

Model/Modèle/Modelo/Modelo

EAN

Detail Sander
 Ponceuse triangulaire
 Lijadora de detalles
 Lixadora delta

TTB887SDR

5059340252469 (UK)
 5059340252476 (EU)

The object of the declaration described above is in conformity with the relevant Union harmonisation legislation:

L'objet de la déclaration décrit ci-dessus est conforme à la législation d'harmonisation de l'Union applicable:

El objeto de la declaración descrita anteriormente es conforme con la legislación de armonización pertinente de la Unión:

O objeto da declaração acima descrito está em conformidade com a legislação de harmonização da União aplicável:

2006/42/EC as amended Machinery Directive
 2014/30/EU as amended Directive Electromagnetic compatibility
 2011/65/UE as amended Directive Restriction of the use of certain hazardous substances in electrical and electronic equipment

Directive 2006/42/CE relative aux machines
 2014/30 / UE telle que modifiée Directive Compatibilité électromagnétique
 Directive 2011/65/UE relative à la limitation de l'utilisation de certaines substances dangereuses dans les équipements électriques et électroniques

Directiva sobre maquinaria modificada 2006/42/CE
 2014/30/UE modificada Directiva Compatibilidad electromagnética
 2011/65/UE modificada Directiva Restricción del uso de determinadas sustancias peligrosas en equipos eléctricos y electrónicos

2006/42/CE como diretiva de máquinas alteradas
 2014/30/UE como alteração da compatibilidade eletromagnética
 2011/65/UE como restrição diretiva alterada da utilização de certas substâncias perigosas em equipamentos elétricos e eletrônicos

References to the relevant harmonised standards used or references to the other technical specifications in relation to which conformity is declared:
 Références des normes harmonisées pertinentes appliquées, y compris la date de celles-ci, ou des autres spécifications techniques, y compris la date de celles-ci, par rapport auxquelles la conformité est déclarée:
 Referencias a las normas armonizadas pertinentes utilizadas, incluidas las fechas de las normas, o referencias a las otras especificaciones técnicas, incluidas las fechas de las especificaciones, respecto a las cuales se declara la conformidad:
 Referências às normas harmonizadas aplicáveis utilizadas, incluindo a data da norma, ou às outras especificações técnicas, incluindo a data da especificação, em relação às quais é declarada a conformidade:

EN 62841-1:2015
 EN 62841-2-4:2014
 EN 55014-1:2017/A11:2020
 EN 55014-2:2015
 EN 61000-3-2:2014
 EN IEC 61000-3-2:2019
 EN 61000-3-3:2013
 EN 61000-3-3:2013/A1:2019

Authorised signatory and technical file holder/signataire et responsable de la documentation technique
 autorisé/firmante autorizado y titular del expediente técnico/ signatário autorizado e detentor da ficha técnica

Kingfisher International Products B.V.,
 Rapenburgerstraat 175E, 1011 VM Amsterdam, The Netherlands



David Awe
 Group Quality Director

28/02/2022

Plus en détail...



TITAN

Manufacturer, Fabricant, Producător, Producător, Fabricante:

UK Manufacturer:

Kingfisher International Products Limited
3 Sheldon Square, London, W2 6PX
United Kingdom
www.kingfisher.com/products

EU Manufacturer:

Kingfisher International Products B.V.
Rapenburgerstraat 175E
1011 VM Amsterdam
The Netherlands
www.kingfisher.com/products

- | | | |
|-----------|--|---|
| EN | www.screwfix.com
www.screwfix.ie | To view instruction manuals online, visit
www.kingfisher.com/products |
| FR | www.bricodepot.fr | Pour consulter les manuels d'instructions en ligne,
rendez-vous sur le site www.kingfisher.com/products |
| ES | www.bricodepot.es | Para consultar los manuales de instrucciones en línea,
visite www.kingfisher.com/products |
| PT | www.bricodepot.pt | Para consultar manuais de instruções online, visite
www.kingfisher.com/products |