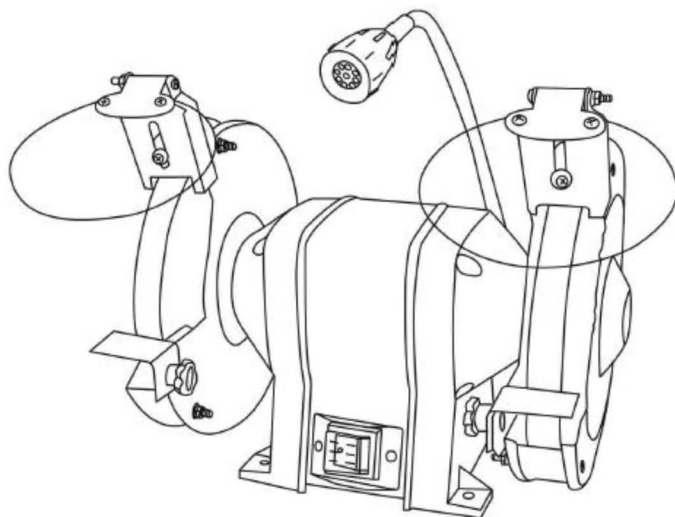


TITAN

AMOLADORA DE BANCO 400W



Instrucciones originales _TTB521GRB_V21-10



TTB521GRB

EAN: 5059340253145

ADVERTENCIA: Lea el manual de instrucciones antes de utilizar el producto

Empezando...

Estas instrucciones son importantes para su seguridad. Lea atentamente todo el manual antes de utilizar el producto y guárdelo para futura referencia.



Para empezar...

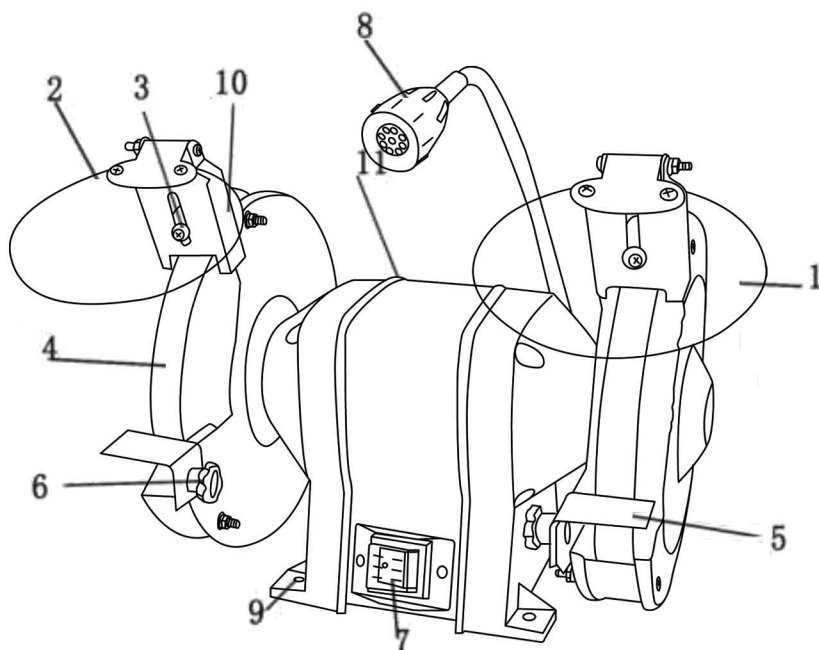
Su producto	03
Información de seguridad	04
Antes de empezar	14



Con más detalle...

Funcionamiento	18
Limpieza y mantenimiento	18
Resolución de problemas	25
Reciclaje y Medioambiente	26
Garantía	27
Declaración UE de Conformidad	28

Su producto



1. Protección de la muela
2. Parachispas con soporte de montaje
3. Conjuntos de montaje de los parachispas
4. Muela abrasiva
5. Apoyo de trabajo ajustable
6. Conjuntos de montaje de los apoyos de trabajo
7. Interruptor de encendido/apagado
8. Luz LED
9. Orificio de montaje de la base
10. Soporte de montaje de los parachispas
11. Cuerpo de la máquina

Para empezar...

Especificaciones técnicas

> Voltaje:	230V-240V ~50Hz
> Entrada nominal:	280W S1, 400 W, S6 15%
> Velocidad de ralentí del disco de molienda:	2980min ⁻¹
> Clase de protección:	I
> Grado de protección:	IPX0
> Dimensiones de disco de molienda:	Ø200mmx20xØ16mm
> Dimensiones de disco de cepillo:	Ø200mmx20xØ16mm
> Rueda de arenilla gruesa:	#36
> Rueda de arenilla media:	#60
> Peso	11.5kg
> Nivel de potencia de sonido (LWA*):	97.7dB(A)
> Incertidumbre KWA:	3.0Db
> Nivel de presión de sonido (LPA*):	84.7dB(A)
> Incertidumbre KPA:	3.0dB
> Nivel de vibración:	2.5 m/s ²
> Incertidumbre:	1.5 m/s ²

ADVERTENCIA: Utilice protección auditiva

- el valor de emisión de ruido declarado ha sido medido de acuerdo con un método de prueba estándar y puede ser utilizado para comparar una herramienta con otra;
- el valor de emisión de sonido declarado también puede utilizarse en la evaluación preliminar de exposición.
- la emisión de ruido durante el uso real de la herramienta eléctrica puede diferir del valor total declarado dependiendo de las formas en las que se utilice la herramienta, sobre todo el tipo de pieza de trabajo que se vaya a procesar
- la necesidad de identificar medidas de seguridad para proteger al operador que se basen en una estimación de la exposición en las condiciones reales de uso (teniendo en cuenta todas las partes del ciclo de funcionamiento, como los tiempos en que la herramienta está apagada y cuando está funcionando en reposo, además del tiempo de accionamiento).
- Utilice protección auditiva

ADVERTENCIA:

- La máquina debe ser colocada donde pueda estar firme, por ejemplo en un banco de trabajo, o debe ser atornillada a un soporte fuerte.
- Todas las cubiertas y los dispositivos de seguridad deben estar bien colocados antes de encender el aparato.
- La muela debe poder funcionar libremente.
- Antes de accionar el interruptor ON/Off (encendido/apagado), asegúrese de que las piezas móviles de la máquina funcionen sin problemas.
- Antes de conectar la máquina a la red eléctrica, asegúrese de que los datos de la placa de características son los mismos que los de la red eléctrica.
- Utilice únicamente un diámetro de muela de acuerdo con las indicaciones en la placa de características

Factor de carga:

Un factor de carga de S6 15% (servicio periódico intermitente) significa que se puede operar el motor de manera continua a su nivel de potencia nominal (400W) durante no más tiempo del estipulado en la etiqueta de especificaciones (1,5 min). Si no se respeta este límite de tiempo, el motor se sobrecalentará. Durante el período de funcionamiento sin carga, el motor se enfriará de nuevo hasta su temperatura de arranque.



¡ADVERTENCIA! Cuando se utilizan herramientas eléctricas, las precauciones básicas de seguridad siempre deben tenerse en cuenta para reducir el riesgo de incendio, descarga eléctrica y lesiones personales incluyendo lo siguiente. Lea todas estas instrucciones antes de intentar operar este producto y guarde estas instrucciones.

Símbolos

En los productos, en la etiqueta de clasificación y en estas instrucciones encontrará, entre otros, los siguientes símbolos y abreviaturas. Familiarícese con ellos para reducir peligros como pueden ser las lesiones personales y los daños a la propiedad.

V~	Voltio, (voltaje alterno)
Hz	Hertz
W	Watt
/min o min ⁻¹	Por minuto
mm	Milímetro
kg	Kilogramo
dB(A)	Decibelio (clasificación A)
m/s ²	Metros por segundo cuadrado



¡Advertencia! ! Denota el riesgo de lesiones personales, pérdida de vida o daños a la herramienta en caso de incumplimiento.



El producto cumple con las directivas europeas aplicables y se ha llevado a cabo un método de evaluación de conformidad para esta directiva.



Lea el manual de instrucciones.



Utilice protección para los ojos.



Utilice protección para las orejas.



Utilice protección por máscara.



¡No deseche una herramienta eléctrica en la basura doméstica! **De acuerdo con la Directiva Europea 2012/19/UE sobre residuos de aparatos eléctricos y electrónicos y su aplicación en la legislación nacional, las herramientas eléctricas recogidas por separado, y el reciclaje ecológico.** Hagan uso de las instalaciones de recogida. Pregunte a su gobierno local por los sistemas de recogida. Si se desechan los aparatos eléctricos, pueden provocar envenenamientos durante años, mientras que las sustancias peligrosas causantes se introducen en las aguas subterráneas y entran en la cadena alimentaria, o en flora y fauna.

yyWxx: Código de fecha de fabricación; año de fabricación (20yy) y semana de fabricación (Wxx)

TTB521GRB = Numero de Modelo

TT = Titan

B = 240V AC

521= Próximo número na sequência

GRB = Amoladora de banco

Advertencias generales de seguridad para herramientas eléctricas



¡ADVERTENCIA! Cuando se utilizan herramientas eléctricas, las precauciones básicas de seguridad siempre deben tenerse en cuenta para reducir el riesgo de incendio, descarga eléctrica y lesiones personales incluyendo lo siguiente. Lea todas estas instrucciones antes de intentar operar este producto y guárdelas.



ADVERTENCIA Lea todas las advertencias de seguridad, instrucciones, ilustraciones y especificaciones proporcionadas con esta herramienta eléctrica. El incumplimiento de todas las instrucciones indicadas a continuación puede causar una descarga eléctrica, un incendio y/o lesiones graves.

Guarde todas las advertencias e instrucciones para referencia futura.

El término "herramienta eléctrica" en las advertencias se refiere a la herramienta eléctrica con cable.

1) Seguridad en el área de trabajo

- a) **Mantener el área de trabajo limpio y bien iluminado.** Las áreas desordenadas u oscuras invitan a que se produzcan accidentes.
- b) **No utilice las herramientas eléctricas en atmósferas explosivas, como en presencia de líquidos, gases o polvos inflamables.** Las herramientas eléctricas crean chispas que pueden encender el polvo o los humos.
- c) **Mantenga alejados a los niños y a los transeúntes mientras utilice una herramienta eléctrica.** Las distracciones pueden hacer que pierda el control.
- d) **No utilice en ambientes peligrosos. No utilice herramientas eléctricas en lugares húmedos o mojados, ni las exponga a la lluvia.** Mantenga el área de trabajo bien iluminado

2) Seguridad eléctrica

- a) **Los enchufes de la herramienta eléctrica deben coincidir con la toma de corriente. Nunca modifique el enchufe de ninguna manera. No utilice ningún enchufe adaptador con herramientas eléctricas conectadas a tierra.** Los enchufes no modificados y las tomas de corriente coincidentes reducirán el riesgo de descargas eléctricas.
- b) **Evite el contacto del cuerpo con superficies conectadas a tierra, como tuberías, radiadores, estufas y refrigeradores.** Existe un mayor riesgo de sufrir una descarga eléctrica si el cuerpo está conectado a tierra.
- c) **No exponga las herramientas eléctricas a la lluvia o a condiciones húmedas.** La entrada de agua en una herramienta eléctrica aumentará el riesgo de sufrir una descarga eléctrica.
- d) **No haga un mal uso del cable. Nunca utilice el cable para transportar, tirar o desenchufar la herramienta eléctrica. Mantenga el cable alejado del calor, aceite, bordes afilados o piezas móviles.** Los cordones dañados o enredados aumentan el

riesgo de una descarga eléctrica.

e) Cuando utilice una herramienta eléctrica en exteriores, utilice un cable de extensión adecuado para el uso en exteriores. *El uso de un cable adecuado para el uso en exteriores reduce el riesgo de una descarga eléctrica.*

f) Si es inevitable operar una herramienta eléctrica en un lugar húmedo, utilice un dispositivo de corriente residual (RCD) protegido. *El uso de un RCD reduce el riesgo de una descarga eléctrica.*

3) Seguridad personal

a) Manténgase alerta, observe lo que hace y use el sentido común cuando opere una herramienta eléctrica. No utilice una herramienta eléctrica mientras esté cansado o bajo la influencia de drogas, alcohol o medicamentos. *Un momento de falta de atención a la hora de utilizar una herramienta eléctrica puede causar lesiones personales graves.*

b) Utilice equipo de protección personal. Utilice siempre protección para los ojos. *Equipos de protección, como una máscara antipolvo, calzado de seguridad antideslizante, casco o protección auditiva utilizados en condiciones apropiadas, reducirán las lesiones personales.*

c) Evitar un arranque involuntario. Asegúrese de que el interruptor esté en la posición OFF (apagado) antes de conectarlo a la fuente de alimentación y/o a la batería, y de recoger o transportar la herramienta. *Llevar herramientas eléctricas con el dedo en el interruptor o energizar herramientas eléctricas que tienen el interruptor encendido invita a que se produzcan accidentes.*

d) Retire cualquier llave de ajuste o llave inglesa antes de encender la herramienta eléctrica. *Una llave inglesa o una llave que se deja enganchada a una pieza giratoria de la herramienta eléctrica puede causar lesiones personales.*

e) No se incline demasiado. Mantenga una postura adecuada y el equilibrio en todo momento. *Esto permite un mejor control de la herramienta eléctrica en situaciones inesperadas.*

f) Vestirse adecuadamente. No utilice ropa suelta o joyas. Mantenga pelo y ropa alejados de las partes móviles. *La ropa suelta, las joyas o el pelo largo pueden quedar atrapados en las piezas móviles.*

g) Si se proporcionan dispositivos para la conexión de instalaciones de extracción y recolección de polvo, asegúrese de que estén conectados y se utilicen correctamente. *El uso de instalaciones de recolección de polvo puede reducir los peligros relacionados con el polvo.*

h) No permita que la familiaridad adquirida por el uso frecuente de las herramientas le permita sentirse complaciente e ignorar los principios de seguridad de las mismas. *Una acción llevada a cabo sin cuidado puede causar lesiones graves en una fracción de segundo.*

4) Uso y cuidado de la herramienta eléctrica

a) No fuerce la herramienta eléctrica. Utilice la herramienta eléctrica correcta para su aplicación. *La herramienta eléctrica correcta hará el trabajo mejor y más seguro al ritmo para la que fue diseñada.*

b) No utilice la herramienta eléctrica si el interruptor no la enciende ni la apaga. *Cualquier herramienta eléctrica que no pueda ser controlada con el interruptor es*

peligrosa y debe ser reparada.

c) Desconecte el enchufe de la fuente de alimentación y/o retire la batería, si es desmontable, de la herramienta eléctrica antes de hacer cualquier ajuste, cambiar accesorios o guardar la herramienta eléctrica. Estas medidas de seguridad preventivas reducen el

riesgo de arrancar la herramienta eléctrica de manera accidental.

d) Guarde las herramientas eléctricas inactivas fuera del alcance de los niños y no permita que personas no familiarizadas con la herramienta eléctrica o con estas instrucciones hagan uso de ella. Las herramientas eléctricas son peligrosas en manos de usuarios no cualificados.

e) Realice el mantenimiento de las herramientas eléctricas y sus accesorios. Compruebe si hay desalineación o atascamiento de las piezas móviles, rotura de piezas y cualquier otra condición que pueda afectar al funcionamiento de la herramienta eléctrica. Si está dañada, repare la herramienta eléctrica antes de usarla. Muchos accidentes ocurren por herramientas eléctricas mal mantenidas.

f) Mantenga las herramientas de corte afiladas y limpias. Las herramientas de corte con un mantenimiento adecuado y con bordes de

corte afilados tienen menos probabilidades de unirse y son más fáciles de controlar.

g) Utilice la herramienta eléctrica, los accesorios y las brocas, etc., de acuerdo con estas instrucciones, teniendo en cuenta las condiciones de trabajo y el trabajo a realizar. El uso de la herramienta eléctrica para operaciones diferentes de las previstas podría dar lugar a una situación peligrosa.

h) Mantenga los mangos y las superficies de agarre secos, limpios y libres de aceite y grasa.

Los mangos y las superficies de agarre resbaladizas no permiten un manejo y control seguro de la herramienta en situaciones inesperadas.

5) Servicio

a) Deje que una persona cualificada revise su herramienta eléctrica utilizando únicamente piezas de repuesto que sean idénticas. Esto asegura que se mantenga la seguridad de la herramienta eléctrica.

Instrucciones de seguridad para amoladoras de banco

a) No utilice un accesorio dañado. Antes de cada uso, inspeccione el accesorio, como las ruedas abrasivas, y compruebe si hay astillas o grietas en los cables sueltos o agrietados. Después de inspeccionar e instalar un accesorio, colóquese usted mismo y los transeúntes lejos del plano del accesorio giratorio y haga funcionar la herramienta eléctrica a la máxima velocidad sin carga durante un minuto. Los accesorios dañados normalmente se romperán durante este periodo de prueba.

b) La velocidad nominal del accesorio debe ser al menos igual a la velocidad máxima marcada en la herramienta eléctrica. Los accesorios que funcionan a una velocidad superior a la nominal pueden romperse y volar en pedazos.

c) Tenga en cuenta que las púas de alambre son lanzadas por el cepillo de alambre incluso durante un funcionamiento ordinario. No sobrecargue los cables aplicando una carga excesiva al cepillo de alambre. Las cerdas de alambre pueden penetrar fácilmente en la ropa ligera y/o la piel.

d) No moler nunca a los lados de una muela. *Moler por un lado, puede causar que la muela se rompa y salga volando.*

e) Utilizar sólo accesorios (por ejemplo. muelas, etc.) que tengan un índice de velocidad superior a la velocidad de ralentí de la amoladora, utilice sólo muelas recomendadas por el fabricante que tengan una velocidad marcada igual o superior a la velocidad marcada en la placa de identificación de la herramienta.

f) La máquina debe ser montada firmemente en un lugar adecuado. Se dispone de cuatro agujeros (9) para fijar la herramienta con tornillos de Ø6mm sobre una base firme y sólida

g) Antes de poner en marcha la amoladora de banco por primera vez, compruebe las muelas con una prueba de sonido. Las muelas sin defectos emitirán un sonido claro cuando se las golpee suavemente con un martillo de plástico (o un trozo de madera). Si se colocan nuevos discos abrasivos, también compruébelos de antemano.

h) Ajuste el parachispas con frecuencia para compensar el desgaste de la rueda, mantenga la distancia entre el parachispas y la rueda lo más pequeña posible y en cualquier caso que no sea mayor de 2 mm.

i) Si la muela se ha desgastado de tal manera que ya no se puede ajustar la distancia de 2 mm al soporte de la pieza de trabajo y al parachispas, la muela debe ser sustituida.

j) Utilice siempre los dispositivos de protección y el protector de la muela que se suministran con esta herramienta eléctrica. El protector de la rueda y los dispositivos de protección deben estar bien fijados a la herramienta eléctrica y ajustados de manera que se pueda alcanzar el máximo nivel de seguridad. Los dispositivos de protección están ahí para proteger al usuario de piezas rotas y del contacto accidental con los discos de amolar.

k) El soporte de la herramienta debe ser montado de tal manera que el espacio entre la muela y el soporte de la herramienta sea de máximo 2 mm.

l) Para el uso, manejo y almacenamiento seguro de las ruedas abrasivas, almacenar en un lugar seco, fuera del alcance de los niños.

Advertencias de seguridad

- No usar ruedas o cepillos dañados o deformados
- Sólo utilice accesorios (como por ejemplo muelas, cepillo de alambre, etc.) que tengan una velocidad de ralentí de la amoladora, utilice sólo muelas recomendadas por el fabricante que tengan una velocidad marcada igual o superior a la velocidad marcada en la placa de identificación de la herramienta.
- Mantenga siempre el cepillo montado en ambos husillos para limitar el riesgo de contacto con el husillo giratorio.
- Ajuste el parachispas y el soporte de trabajo con frecuencia para compensar el desgaste de la muela, mantenga la distancia entre el parachispas/el soporte de trabajo y la muela lo más pequeña posible y en cualquier caso que no sea mayor de 2 mm.
- Para el uso, manejo y almacenamiento seguro de las ruedas abrasivas, almacenar en un lugar seco, fuera del alcance de los niños.

- Si la muela se ha desgastado de tal manera que ya no se puede ajustar la distancia de 2 mm al soporte de la pieza de trabajo y al parachispas, la muela debe ser sustituida.
- Nunca pase el cable de alimentación por encima del banco de la máquina.
- La máquina debe ser utilizada sólo para su propósito prescrito.
- Utilice ropa protectora. Use protección facial completa, protección ocular o gafas de seguridad, según el trabajo que vaya a realizar. Cuando sea necesario, utilice una máscara antipolvo, protectores de oídos, guantes de protección o delantales especiales que mantengan alejadas de usted las partículas de material y de molienda.
Proteja sus ojos de los cuerpos extraños que salen volando durante ciertas aplicaciones. Se deben utilizar máscaras antipolvo o de respiración para filtrar las partículas generadas por la aplicación.
La pérdida de audición puede ser causada por la exposición a ruidos de alta intensidad.
- Utilice siempre una máscara antipolvo y gafas de seguridad.
El contacto o la inhalación de polvo nocivo/tóxico producido por la trituración de metal acabado con pintura de plomo puede ser peligroso para el usuario y las personas que lo rodean.
- Esta herramienta eléctrica no debe utilizarse para la molienda en húmedo. Utilizar solo para la molienda en seco. El refrigerante puede debilitar la fuerza de adherencia de la rueda y hacer que falle.
- Esta amoladora de banco sólo debe utilizarse cuando esté colocada de manera fija. Asegúrela a una superficie sólida y uniforme.
- No utilice ningún accesorio que no haya sido especialmente diseñado y recomendado para esta herramienta eléctrica por el fabricante. El simple hecho de que se pueda conectar un accesorio a su herramienta eléctrica no garantiza que pueda ser utilizada con seguridad.
- Utilice únicamente discos de amolar cuyo diámetro, grosor y uso previsto cumplan los requisitos de esta herramienta eléctrica. Los discos de amolar de tamaño incorrecto pueden no estar suficientemente protegidos o controlables. El uso de discos de amolar inadecuados puede resultar peligroso para el usuario o dañar la herramienta eléctrica.
- ¡Nunca toque los discos de amolar giratorios! Asegúrese de que los discos de amolar se hayan detenido por completo después de apagar el aparato antes de tocarlos. Cuando haya comprobado el accesorio de la herramienta y lo haya colocado, asegúrese de que usted y otras personas cercanas se mantengan alejadas del área del accesorio de la herramienta giratoria y deje que el aparato funcione a la máxima velocidad durante un minuto. La mayoría de los accesorios dañados de la herramienta se romperán durante este período de prueba.
- Asegúrese de que los transeúntes se encuentren a una distancia segura de su área de trabajo. Toda persona que entre al área de trabajo debe usar ropa de protección personal. Las piezas pueden desprenderse de la pieza de trabajo o las chispas pueden salir volando y también pueden causar lesiones fuera del área de trabajo directo.
- Coloque el cable de alimentación del accesorio de la herramienta giratoria. Si pierde el control del aparato, el cable de alimentación puede cortarse o

enredarse y sus manos o brazos pueden quedar atrapados en el accesorio de la herramienta giratoria.

- No deje la herramienta eléctrica en funcionamiento cuando no la esté utilizando. Su ropa puede enredarse cuando entre en contacto con el accesorio de la herramienta giratoria, lo que hace que el accesorio de la herramienta puede perforar su cuerpo.
- Limpie regularmente los conductos de ventilación de la herramienta eléctrica. El ventilador del motor atrae el polvo a la carcasa y la fuerte acumulación de polvo metálico puede producir riesgos eléctricos. No utilice la herramienta eléctrica cerca de materiales inflamables. Las chispas pueden hacer que estos materiales se enciendan.
- No utilice ningún accesorio de herramienta que requiera refrigerantes líquidos. El uso de agua u otros refrigerantes líquidos puede producir una descarga eléctrica.
- Antes de poner en marcha la amoladora de banco por primera vez, compruebe las muelas con una prueba de sonido. Las muelas sin defectos emitirán un sonido claro cuando se las golpee suavemente con un martillo de plástico (o un trozo de madera). Si se colocan nuevos discos de amolar, también compruébelos de antemano.
- Utilice siempre los dispositivos de protección y el protector de la muela que se suministran con esta herramienta eléctrica. El protector de la rueda y los dispositivos de protección deben estar bien fijados a la herramienta eléctrica y ajustados de manera que se pueda alcanzar el máximo nivel de seguridad. Los dispositivos de protección están ahí para proteger al usuario de piezas rotas y del contacto accidental con los discos de amolar.
- Asegúrese de que la amoladora de banco esté siempre colocada de manera estable y segura.
- Utilice siempre la protección, el soporte de trabajo, la pantalla transparente y el parachispas según sea necesario para el/los accesorio/s.

ADVERTENCIA ADICIONAL

ADVERTENCIA ADICIONAL DE SEGURIDAD SOBRE EL POLVO DE CONSTRUCCIÓN

El sílice es un mineral natural presente en grandes cantidades en sustancias como la arena, el gres y el granito. También está presente generalmente en muchos materiales de construcción como hormigón y argamasa. Durante muchas tareas comunes como cortar, taladrar y pulir, el sílice se descompone en un polvo muy fino (denominado también sílice cristalino respirable o RCS). La inhalación de partículas muy finas de sílice cristalino puede provocar el desarrollo de:

Trastorno Pulmonar Obstructivo Crónico por Silicosis en forma de cáncer de pulmón (trastorno pulmonar obstructivo crónico (COPD)). Y la inhalación de partículas finas de polvo de madera puede provocar Asma. El riesgo de desarrollar una enfermedad pulmonar está vinculado a gente que de modo regular inhala polvo de construcción durante un periodo de tiempo, y no ocasionalmente.

Para proteger los pulmones, la normativa sobre control de sustancias peligrosas

COSHH establece un límite en la cantidad de estos tipos de sustancias en polvo que se pueden inhalar (denominado un Límite de Exposición Profesional o WEL) como promedio durante un día normal de trabajo. Estos límites no son una gran cantidad de polvo: cuando se comparan con una moneda de céntimo, es una cantidad minúscula - como un pequeño pellizco de sal:

Este límite es la cantidad máxima legal; la cantidad máxima que se puede inhalar después de haber aplicado las medidas de control correctas.

¿Cómo reducir la cantidad de polvo?

- 1 Reducir la actividad de corte utilizando productos de construcción del mejor tamaño.
- 2 Utilizar una herramienta de menor potencia, por ejemplo una cortadora en lugar de una amoladora angular.
- 3 Utilizar un método de trabajo totalmente diferente – por ejemplo utilizar una pistola de clavos para fijar directamente las bandejas portacables en lugar de taladrar orificios primero.

Trabaje siempre con equipamiento de seguridad homologado, por ejemplo las máscaras antipolvo diseñadas especialmente para atrapar las partículas microscópicas y utilice siempre el extractor de polvo.



Advertencia: Algunas partículas de polvo generadas por herramientas eléctricas para lijar, cortar, amolar, taladrar y otras tareas de construcción contienen sustancias químicas que pueden provocar cáncer, malformaciones congénitas y otros trastornos reproductivos. Algunos ejemplos de estas sustancias químicas son:

- El plomo de pinturas con plomo.
- El sílice cristalino procedente de ladrillos, cemento y otros productos de albañilería.
- El arsénico y cromo de madera tratada químicamente.

El peligro para usted de la exposición a estas sustancias dependerá de la frecuencia con la que realice este tipo de trabajos. Para reducir la exposición a estas sustancias químicas

- Trabaje en una zona bien ventilada.

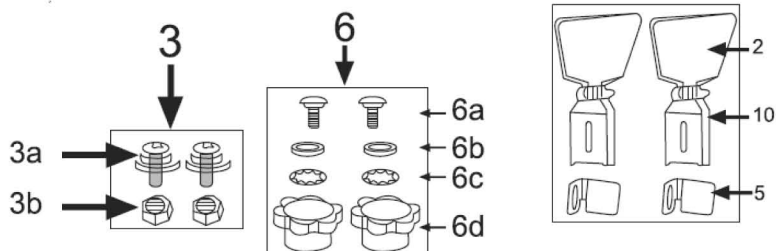
Trabaje con equipamiento de protección homologado, por ejemplo las mascarillas antipolvo diseñadas especialmente para filtrar partículas microscópicas.

Protección de la salud

Todos los empleados deben estar integrados en un plan de protección de la salud establecido por su empleador, para identificar tempranamente cualquier patología derivada de vibraciones, evitar la progresión de estas enfermedades y facilitar la permanencia de los empleados en su puesto de trabajo.

Desembalaje

- > Retire todas las piezas del embalaje y colóquelas sobre una superficie plana y estable.
- > Retire todos los materiales de embalaje y dispositivos de transporte, si fuese necesario.
- > Inspeccione la herramienta para verificar que está completa y en perfectas condiciones. Si alguna de las piezas falta o está dañada, no utilice la herramienta y contacte con el establecimiento donde compró el producto. El uso de un producto incompleto o dañado puede representar un peligro para las personas y la propiedad.
- > Asegúrese de que dispone de todos los accesorios necesarios para el montaje y funcionamiento de la herramienta. Esto también incluye el equipo de protección individual adecuado



2. Parachispas

3. Conjunto de montaje de los parachispas

- 3a. Juego de tornillos de conexión
- 3b. Tuerca

5. Apoyo de trabajo ajustable

6. Conjunto de montaje del apoyo de trabajo ajustable

- 6a. Tornillo
- 6b. Arandela plana
- 6c. Arandela dentada
- 6d. Perilla

10. Soporte de montaje para parachispas

Usted necesitará

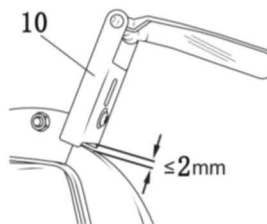
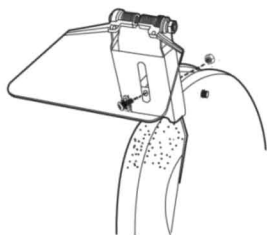
(artículos no suministrados)	(artículos suministrados)
1. Guantes de protección	1. Soporte para la pieza de trabajo
2. Destornillador PH2	2. Parachispas con soporte para montaje
3. Llave 8 mm	3. Tuercas, pernos, arandelas y perilla de montaje



ADVERTENCIA: No conecte el producto a la toma de alimentación antes de que esté completamente montado. No respetar esta advertencia puede provocar un arranque accidental y posibles lesiones graves.

Ensamblar el los protectores oculares

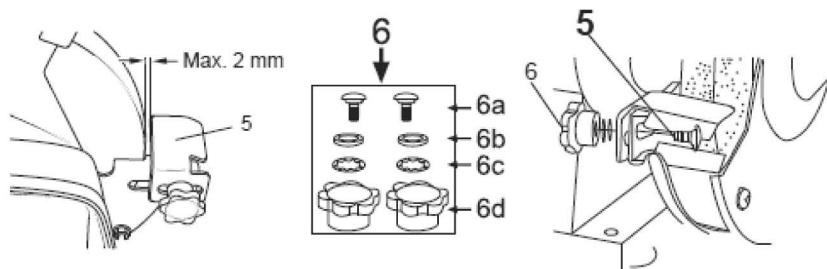
- > Para ajustar los protectores oculares, localice el tornillo central provisto a través de la ranura en el protector ocular y el agujero en el protector de la muela (para fijarlo en el agujero central) y apriete con los dedos. Coloque el protector ocular de manera que no entre en contacto con la muela. Apriete la tuerca para asegurar el protector ocular en su lugar.
- > El soporte de montaje del protector ocular (10) debe montarse de tal manera que el espacio entre la muela y el soporte de montaje sea el máximo 2 mm.



Montaje de los apoyos de trabajo ajustables

- > Los apoyos de trabajo ajustables (5) deben ser montados de modo que el espacio libre entre la muela y el apoyo de trabajo sea de 2 mm como máximo.
- > Cada apoyo de trabajo ajustable (5) debe ser colocado en cada uno de los lados de la amoladora doble antes del uso. Utilice los conjuntos de montaje de los apoyos de trabajo (6) para fijarlos.
- > Sujete el apoyo de trabajo ajustable (5) contra el raíl de la muela. Asegúrese de que el apoyo de trabajo ajustable mira en la dirección correcta. Las esquinas inclinadas deberían apuntar hacia fuera de la doble amoladora.

- > Fije el tornillo (6a) a través de la ranura del raíl y del apoyo de trabajo ajustable.
- > Coloque la arandela dentada (6b) y la arandela (6c) a través del otro extremo del tornillo (6a).
- > Fije el tornillo (6a) con la perilla (6d).
- > Repita los pasos 1 a 4 en el otro lado para montar el otro apoyo de trabajo con el tornillo (6a).



Montaje de la amoladora de banco

- > Esta máquina debe ser fijada firmemente en un lugar adecuado. Dispone de cuatro agujeros (9) para ser fijada con tornillos de $\varnothing 6$ mm a una base sólida y firme, p. ej. un banco de trabajo o un soporte para máquinas.
- > Asegúrese de que la toma de alimentación está colocada a no más de 100-150 cm del lugar de montaje.
- > La máquina de ser fácilmente accesible por ambos lados.

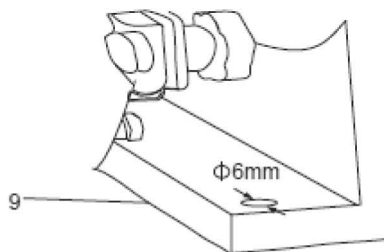


Fig. 1

Conexión a la fuente de alimentación

- > Conecte la clavija a una base adecuada.
- > **ADVERTENCIA:** Revise la tensión de alimentación. La tensión debe coincidir con la información incluida en la placa de características del producto.
- > El producto está listo para ser usado.



ADVERTENCIA: No utilice el producto hasta que esté instalado de forma segura en un banco de trabajo.

Con más detalle...

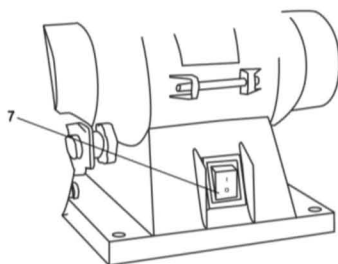


Funcionamiento	18
Limpieza y mantenimiento	18
Resolución de problemas	25
Reciclaje y Medioambiente	26
Garantía	27
Declaración UE de Conformidad	28

Con más detalle...

Interruptor de encendido/apagado

- > Antes de empezar a trabajar con la amoladora de banco, compruebe que la tensión mostrada en la placa de características del producto se corresponde con la de la toma de alimentación.
- > Antes de conectar a la toma de alimentación, gire la muela manualmente para asegurarse de que puede girar libremente.
- > Antes de conectar a la toma de alimentación, asegúrese de que el interruptor de encendido/apagado está en la posición de apagado "O".
- > Conecte la máquina a la toma de alimentación, presione el interruptor a la posición de encendido (I) y permita que la amoladora alcance la velocidad máxima antes de empezar a esmerilar.



Funcionamiento general

1. Antes de cada uso, compruebe que las muelas no están dañadas.
2. Después de encender la amoladora, permita que alcance la velocidad máxima antes de realizar ninguna operación de esmerilado.
3. Los parachispas pueden ser ajustados y deberían colocarse de modo que permitieran al operador tener una visión clara a través de las pantallas.
4. Sujete la pieza de trabajo firmemente contra los apoyos de trabajo y aliméntela de modo suave e uniforme hacia la muela.
5. Los ajustes adecuados de los apoyos de trabajo proporcionarían el ángulo de esmerilado correcto para un trabajo eficiente. Como el diámetro de las muelas está sujeto al desgaste de las mismas, será necesario reajustarlos con el borde de la muela abrasiva.

Fije la amoladora a una superficie horizontal y estable antes del uso. Colocar la amoladora en el borde frontal del banco de trabajo facilitará el manejo de herramientas largas. Si es posible, deje espacio en el lado izquierdo de la máquina para poder acceder fácilmente a la muela abrasiva. Un método alternativo es asegurar la amoladora a una tabla de madera contrachapada que puede ser fijada a un banco o mesa de trabajo para colocar la amoladora en la posición más conveniente.

Antes de usar una muela en seco, asegúrese de que los parachispas están

posicionados tan cerca de la muela como sea posible y que la pantalla está colocada de modo que pueda evitar que las chispas se desplacen hacia arriba. También se recomienda utilizar gafas de seguridad cuando trabaje con la amoladora.

La muela en seco puede ser utilizada para esmerilar perfiles o prácticamente cualquier herramienta de corte, como herramientas planas, cinceles, gubias, herramientas de torneado, brocas, etc. El óxido de aluminio cortará de forma limpia y sin generar excesivo calor en la punta de la herramienta. A pesar de ello, no se debería esmerilar excesivamente una herramienta o durante demasiado tiempo en caso de que se produzca un sobrecalentamiento.

Pulido de las ruedas

Fije la amoladora a una superficie horizontal y estable antes de hacer uso de ella. Posicionar la amoladora hacia el borde frontal del banco facilitará la manipulación de herramientas largas. Si es posible, deje espacio a la izquierda de la máquina para acceder fácilmente a la rueda. Un método alternativo consiste en fijar la amoladora a una hoja de madera contrachapada que luego se puede sujetar a un banco o a una mesa para presentar la amoladora en la mejor posición. Antes de utilizar la rueda seca, asegúrese de que la protección contra las chispas (detrás del protector ocular) esté colocada lo más cerca posible de la superficie de la rueda y que el protector ocular esté en una posición para evitar que salten chispas. Es también una precaución sensata llevar gafas de seguridad cuando se utiliza una máquina de amolar.

La rueda seca puede utilizarse para moler perfiles o prácticamente cualquier herramienta de corte; hierros planos, cinceles, gubias, herramientas de torneado, brocas, etc. El óxido de aluminio cortará limpiamente y sin calentamiento indebido de la punta de la herramienta. Sin embargo, hay que tener cuidado de no moler una herramienta con demasiada fuerza o durante demasiado tiempo en caso de que se produzca un sobrecalentamiento.

- No utilice un accesorio dañado. Antes de cada uso, inspeccione el accesorio, como las ruedas abrasivas, y compruebe si hay astillas o grietas en los cables sueltos o agrietados.
- Sujete la pieza a trabajar con ambas manos y apóyela en el soporte de la pieza.
- Presione la pieza de trabajo con la presión adecuada contra el disco de molienda.

Las reglas de oro del mantenimiento

1. Mantenga el producto limpio. Retire los residuos después de cada uso y antes de almacenarlo.
2. Una limpieza regular y adecuada le ayudará a garantizar un uso seguro y prolongará la vida del producto.

3. Inspeccione el producto antes de cada uso en busca de piezas desgastadas o dañadas. No haga funcionar el producto si encuentra alguna pieza rota o desgastada.
4. Si la muela se ha desgastado de tal manera que ya no se puede ajustar la distancia de 2 mm al soporte de la pieza de trabajo y al parachispas, la muela debe ser sustituida.



ADVERTENCIA: Apague siempre el producto, desconéctelo de la toma de alimentación y deje que se enfríe antes de llevar a cabo ninguna tarea de inspección, mantenimiento o limpieza.



ADVERTENCIA: Realice únicamente las tareas de reparación y mantenimiento descritas en estas instrucciones. Cualquier tarea adicional debe ser realizada por un profesional cualificado.

Limpieza General

1. Limpie el producto con un paño seco. Utilice un cepillo para las zonas de difícil acceso.
2. Revise el producto en busca de piezas desgastadas o dañadas. Repare los daños tal y como se describe en este manual de instrucciones o contacte con un servicio técnico autorizado para que repare el producto antes de volver a utilizarlo.



NOTA: Não utilize substâncias químicas, alcalinas ou abrasivas, ou outro tipo de detergente ou desinfetante agressivo para limpar esta ferramenta, uma vez que pode danificar a superfície.

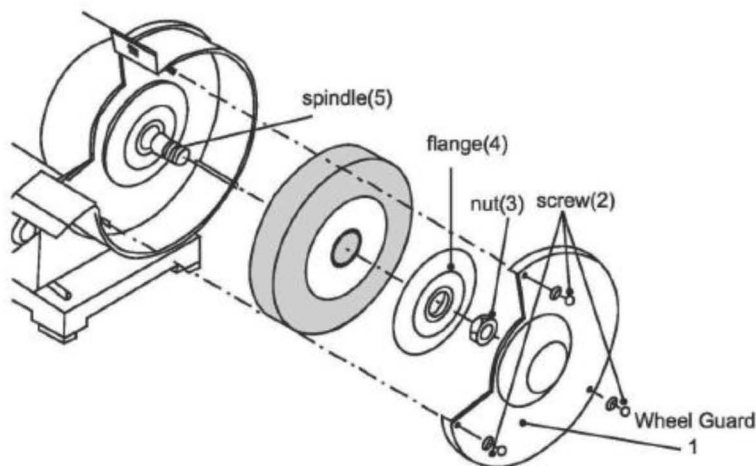
Sustitución de la muela abrasiva

Si la muela abrasiva se ha desgastado de tal manera que la distancia de 2 mm entre el apoyo de trabajo y el parachispas no puede ser ajustada, la muela debe ser reemplazada.

Para renovar o cambiar las muelas abrasivas, siga los siguientes pasos:

1. Apague la unidad y desconéctela de la toma de alimentación.
2. Retire los tornillos (2) de la protección de la muela (1) y a continuación extraiga la protección de la muela (1).

3. Retire la tuerca (3) del husillo (5) utilizando una llave (no suministrada). La tuerca en el husillo derecho tiene un roscado hacia la derecha y la tuerca en el husillo izquierdo tiene un roscado hacia la izquierda.
4. Retire la brida exterior (4) del husillo (5).
5. Coloque una nueva muela abrasiva en el husillo, y una vez asegurada, hágala girar manualmente para confirmar que se mueve libremente y que no toca ninguna superficie.
6. Vuelva a montar la brida, tuerca y cubierta exterior.
7. Asegúrese de que la rueda esté libre de defectos antes de usarla. Encienda la máquina y deje que la rueda funcione sin carga durante un minuto para comprobar si hay grietas.



Información de la muela abrasiva

La siguiente información es únicamente una guía para los distintos tipos de muelas abrasivas y sus usos.

TIPO DE GRANO ABRASIVO

Las muelas abrasivas están fabricadas con cuatro tipos principales de granos abrasivos: óxido de aluminio, carburo de silicio, CBN (nitruro de boro cúbico) y diamante. En los trabajos domésticos es probable que únicamente utilice muelas de óxido de aluminio o de carburo de silicio. Ambos tipos están disponibles en su distribuidor de herramientas. El tamaño de grano se divide en cuatro categorías principales: grueso, medio, fino y muy fino. La Tabla 1 muestra el desglose del tamaño del grano en cada categoría. Para la mayoría de los trabajos se recomienda una muela de grano medio o fino.

TABLA 1

Las cuatro principales categorías del tamaño del grano abrasivo son:

Gruoso	Medio	Fino	Muy fino
12	46	70	150
14	60	80	180
16		90	220
20		100	240
24		120	
30			
36			

TIPOS DE UNIÓN

Existen cinco tipos principales de aglomerantes, llamados: cerámico (vitrificado), resina sintética, caucho, shellac y metálico. El abrasivo puede unirse con las partículas muy juntas o con espacios entre cada partícula de grano. El aglomerante crea la unión entre cada grano. Los espacios entre granos determinarán con de densa es la muela, de manera que grandes espacios darán lugar a una muela abierta y espacios más pequeños conformarán una muela cerrada o densa.

La estructura de una muela abrasiva se mide en una escala de 0 a 14, donde el 0 representa una estructura muy cerrada y el 14 representa una estructura muy abierta con grandes espacios entre los granos.

DUREZA O GRADO DE LA MUELA ABRASIVA

El Grado o dureza representa la fuerza de unión entre los granos abrasivos. La dureza de las muelas se indica con letras en orden creciente de dureza; las letras de la A a la D representan muelas muy blandas mientras que las letras de la V a la Z representan muelas muy duras.

La letra K en la tabla inferior representa una muela de blanda a media.

9A	46	K	5	V	22
Algo así como Abrasivo	Grano Tamaño	Grado	Destino	Vínculo Tipo	Fabricantes Símbolo

El número mostrado en la tabla anterior es un ejemplo de descripción de una muela abrasiva. 9ª significa que el abrasivo es óxido de aluminio, 46 significa que el tamaño del grano es medio, K significa que la muela es blanda, 5 significa que la muela es densa, V identifica el aglomerante como de tipo vitrificado y 22 es la identificación del fabricante. Las muelas que se suministran con las amoladoras de banco son normalmente "N" en la escala de dureza, lo que se considera duro. No intente afilar útiles de carburo, cuchillos, tijeras o útiles de alta velocidad (útiles para fresadoras, útiles de torno para madera) con esta muela dura. Una muela estándar no cortará carburo. Si lo intenta, únicamente generará calor y brillo sobre la muela. Las muelas duras quemarán los útiles de las fresadoras y otras herramientas de alta velocidad. El sobrecalentamiento de las herramientas destruirá su dureza y las dejará inservibles. Las muelas blandas se consumen con el amolado. Cuando se

esmerila, solo se retira una pequeña cantidad de material y la muela pierde granos un poco a la vez, presentando nuevos bordes cortantes. Esta pérdida ayuda a que la herramienta no se caliente y proporciona un resultado más fino.

La tabla 2 muestra la dureza de las muelas y sus usos.

TABLA 2

Dureza de la rueda (Grado)	Uso designado o dureza designada	Descripción de dureza
A B C D	No se usa comúnmente	Muy suave
E F G H I J K L	Utilizar ruedas blandas para afinar la alta velocidad -herramientas de acero, tales como, taladros y brocas.	Suave a medio
M N O P Q R S T	Utilice estas ruedas para el amolado basto materiales suaves.	Medio a duro
U	Este grado de dureza se utiliza para bastones apósito para reacondicionar muelas.	Duro
V W X Y Z	No se usa comúnmente	Muy duro

La siguiente tabla 3 le ayudará a seleccionar la correcta muela abrasiva para la tarea a realizar.

Las amoladoras de banco nuevas se entregan con muelas grises. Tiene a su disposición todos los otros tipos de muela abrasiva en su distribuidor de herramientas.

Tipo de herramienta	Material de herramienta	Tipo de rueda recomendado
Brocas Brocas planas Brocas de albañilería	Aceros de alta velocidad Aceros de alta velocidad El borde de corte es de carburo	Óxido de aluminio (gris) Óxido de aluminio (gris) Carburo de silicio (verde)
Brocas para herramientas de torno	Aceros de alta velocidad	Óxido de aluminio suave (rosa o blanco)
Cinceles	Aceros de alta velocidad	Óxido de aluminio suave (rosa o blanco)
Puntas de carburo acero de alta velocidad	El borde de corte es de carburo	Carburo de silicio (verde)
Cuchilla giratoria de cortacésped	Acero sin tratamiento térmico	Óxido de aluminio (gris)
Tijeras & cortes	Acero duro (no lima dura)	Óxido de aluminio (rosa o blanco)

Cable de alimentación

Si el cable de alimentación está dañado, debe ser reemplazado por el fabricante, su servicio postventa o una persona de cualificación similar para evitar un peligro.

Reparaciones

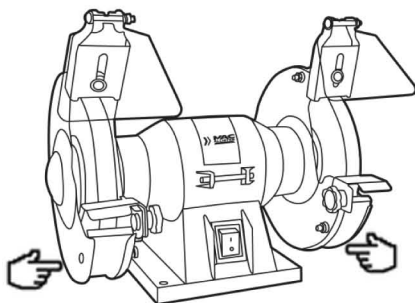
Este producto no contiene ninguna pieza reparable por el usuario. Contacte con un servicio técnico autorizado o con un profesional cualificado para que lo revise y repare.

Almacenamiento

1. Limpie el producto como se ha descrito anteriormente.
2. Almacene el producto y sus accesorios en un lugar seco y libre de heladas.
3. Almacene siempre el producto en un lugar fuera del alcance de los niños. La temperatura ideal de almacenamiento está entre los 10°C y los 30° C.
4. Se recomienda usar el embalaje original para almacenar el producto o cubrirlo con un paño o cubierta adecuada para protegerlo del polvo.

Transporte

1. Apague el producto y desconéctelo de la toma de alimentación antes de transportarlo a cualquier lugar.
2. Coloque las protecciones de transporte, si es el caso.
3. Transporte siempre el producto por su empuñadura.
4. Proteja el producto de cualquier fuerte impacto o elevadas vibraciones que pueden darse durante el transporte en vehículos.
5. Asegure el producto para evitar que se deslice o caiga.
6. Recomendamos usar el embalaje original para el almacenamiento y el transporte.
7. Cuando necesite mover su producto a otro lugar, por favor utilice sus manos para levantar directamente la máquina desde la posición que se indica en la imagen (La parte inferior de las protecciones de las ruedas). Observaciones: ¡Sólo debe mover el producto después de haber retirado el enchufe y confirmar que la rueda se haya detenido por completo!



Resolución de problemas

Las sospechas de mal funcionamiento suelen deberse a causas que el usuario puede arreglar por sí mismo. Por lo tanto, compruebe el producto utilizando esta sección. En la mayoría de los casos, el problema se puede resolver rápidamente.

Problema	Posible causa	Solución
1. El producto no arranca	1.1 No está conectado a una fuente de alimentación 1.2 Cable de alimentación o enchufe dañado 1.3 Otro desperfecto eléctrico en el producto	1,1. Conectar a una fuente de alimentación 1,2. Llevar a comprobar a un electricista cualificado. 1,3. Llevar a comprobar a un electricista cualificado
2. El producto no alcanza su máxima potencia	2.1 Cable de extensión no apto para el funcionamiento con este producto 2.2 La fuente de energía (por ejemplo, el generador) tiene un voltaje demasiado bajo	2,1. Utilizar un cable de extensión apropiado 2,2. Conectar a otra fuente de energía
3. Insatisfactorio resultado	3.1 Accesorio no adecuado para la pieza de trabajo material	3,1. Use el accesorio adecuado



¡ADVERTENCIA! ¡Sólo realice los pasos descritos en estas instrucciones! ¡Todos los demás trabajos de inspección, mantenimiento y reparación deben ser realizados por un centro de servicio autorizado o por un especialista con calificaciones similares si no puede resolver el problema usted mismo!

Reciclaje y Medio Ambiente



Eliminación del aparato

PRECAUCIÓN. Este productos no debe eliminarse junto con los residuos domésticos si no ser entregado en un punto de recogida conforme a la Directiva europea RAEE. Contacte con su administración local o con el establecimiento donde realizó la compra para obtener más información sobre el reciclaje. El producto será reciclado o desmantelado para reducir el impacto en el medio ambiente. Los equipos eléctricos y electrónicos pueden ser peligrosos para el medio ambiente y la salud de las personas debido a que contiene sustancias peligrosas.



Eliminación del embalaje

El embalaje de este producto está hecho de cartón y de plástico correspondientemente marcados que puede ser reciclado. Recicle estos materiales.

Garantía

Nos ocupamos especialmente en seleccionar materiales de alta calidad y usar técnicas de fabricación que nos permitan crear productos que aporten diseño y durabilidad. Este producto TITAN 400W AMOLADORA DE BANCO tiene una garantía del fabricante de 2 años frente a defectos de fabricación, a partir de la fecha de adquisición (si se adquiere en una tienda) o de entrega (si se adquiere por Internet), sin coste adicional para uso normal doméstico (ni profesional ni comercial).

Para presentar una reclamación en el marco de esta garantía, deberá presentar el comprobante de compra (como un recibo, factura de compra u otras pruebas admisibles en virtud de la ley aplicable); conserve su comprobante de compra en un lugar seguro. Para poder acogerse a esta garantía, el producto adquirido deberá ser nuevo; la garantía no se aplicará a productos de segunda mano o productos de exposición. A menos que la legislación vigente indique lo contrario, todo producto de sustitución entregado conforme a esta garantía estará cubierto solo hasta la fecha de vencimiento de la garantía original.

La presente garantía cubre los fallos y anomalías del producto siempre y cuando este se haya utilizado para los fines para los que está destinado y que su instalación, limpieza, cuidado y mantenimiento se hayan efectuado de conformidad tanto con la información descrita en estos términos y condiciones y en el manual del usuario, como con la práctica habitual, siempre y cuando esta no entre en conflicto con el contenido del manual de usuario.

Esta garantía no cubre defectos ni daños causados por el desgaste normal, ni daños que pudiesen ser resultado de usos indebidos, instalaciones o montajes deficientes, negligencia, accidente, uso indebido o modificación del producto. A menos que se indique lo contrario en la ley aplicable, esta garantía no cubre, bajo ningún concepto, los gastos accesorios (transporte, movimiento, costes de desinstalación y reinstalación, mano de obra, etc.) ni los daños directos o indirectos.

Esta garantía no cubre defectos y daños causados por o como resultado de:

- Uso y desgaste normal
- Sobrecarga, mal uso o negligencia
- Intentos de reparación realizados por personas no autorizadas
- Daños estéticos
- Daños causados por objetos extraños, sustancias o accidentes
- Daños accidentales o modificación
- Incumplimiento en seguir las pautas del fabricante
- Pérdida de los bienes

Si el producto es defectuoso, procederemos, en un plazo razonable, a su **reparación o sustitución**.

Los derechos en virtud de esta garantía tendrán vigencia en el país donde haya adquirido el producto. Las consultas relacionadas con la garantía deberán dirigirse a la tienda en la que adquirió el producto. La garantía es complementaria y no afecta a sus derechos legales.

Si adquirió este producto en España, el distribuidor será responsable de las faltas de conformidad del producto según las disposiciones establecidas en los artículos 114 a 124 del Real Decreto Legislativo 1/2007, con fecha del 16 de noviembre, por el que se aprueba el texto refundido de la Ley General para la Defensa de los Consumidores y Usuarios y otras leyes complementarias.

Declaración de conformidad CE



(EN) EU DECLARATION OF CONFORMITY
(FR) DÉCLARATION UE DE CONFORMITÉ
(PL) DEKLARACJA ZGODNOŚCI UE
(RO) DECLARAȚIA DE CONFORMITATE UE
(ES) DECLARACIÓN UE DE CONFORMIDAD
(PT) DECLARAÇÃO DE CONFORMIDADE UE

Product/ Produit/ Produkt/Produsul/Producto/Produto

- 400W Bench grinder /Touret à meuler /Szlifierka stołowa/Polizor de banc/Amoladora de banco/Máquina de afiar de Bancada
- TTB521GRB
- Serial number range 000001 to 999999

Name and address of the manufacturer or his authorised representative:

Nom et adresse du fabricant ou de son mandataire:

Nazwa i adres producenta lub jego upoważnionego przedstawiciela:

Denumirea și adresa producătorului sau a reprezentantului său autorizat:

Nombre y dirección del fabricante o de su representante autorizado:

Nome e endereço do fabricante ou do respetivo mandatário:

Kingfisher International Products B.V.,
Rapenburgerstraat 175E,
1011 VM Amsterdam,
The Netherlands

This declaration of conformity is issued under the sole responsibility of the manufacturer.

La présente déclaration de conformité est établie sous la seule responsabilité du fabricant.

Niniejsza deklaracja zgodności wydana zostaje na wyłączną odpowiedzialność producenta.

Prezenta declarație de conformitate este emisă pe răspunderea exclusivă a producătorului.

La presente declaración de conformidad se expide bajo la exclusiva responsabilidad del fabricante.

A presente declaração de conformidade é emitida sob a exclusiva responsabilidade do fabricante.

Object of the declaration/Objet de la déclaration/Przedmiot deklaracji/Obiectul declarației/Objeto de la declaración/Objeto da declaração

Product/Produit/Produkt/Produsul/Producto/Produto

Model/Modèle/Model/Modelul/Modelo/Modelo

EAN

400W Bench grinder /Touret à meuler /
Szlifierka stołowa/Polizor de banc/Amoladora
de banco/Máquina de afiar de Bancada

TTB521GRB

5052931248193

5059340253145

The object of the declaration described above is in conformity with the relevant Union harmonisation legislation:

L'objet de la déclaration décrit ci-dessus est conforme à la législation d'harmonisation de l'Union applicable:

Wymieniony powyżej przedmiot niniejszej deklaracji jest zgodny z odpowiednimi wymaganiami unijnego prawodawstwa harmonizacyjnego:

Obiectul declarației descris mai sus este în conformitate cu legislația relevantă de armonizare a Uniunii:

El objeto de la declaración descrita anteriormente es conforme con la legislación de armonización pertinente de la Unión:

O objeto da declaração acima descrito está em conformidade com a legislação de harmonização da União aplicável:

2006/42/EC as amended Machinery Directive

2014/30/EU as amended Directive Electromagnetic compatibility

2011/65/EU as amended Directive Restriction of the use of certain hazardous substances in electrical and electronic equipment

Directive 2006/42/CE relative aux machines

2014/30 / UE telle que modifiée Directive Compatibilități electromagnetice

Directive 2011/65/UE relative à la limitation de l'utilisation de certaines substances dangereuses dans les équipements électriques et électroniques

2006/42/WE w zmienionej dyrektywie maszynowej

2014/30 / UE ze zmianami Dyrektywa Kompatybilności elektromagnetyczna

2011/65 / UE ze zmianami Dyrektywa Ograniczenie stosowania niektórych niebezpiecznych substancji w sprzęcie elektrycznym i elektronicznym

2006/42/CE, astfel a fost modificată Directiva privind echipamentele

2014/30/UE, astfel a fost modificată Directiva privind compatibilitatea electromagnetică

2011/65/UE, astfel a fost modificată Directiva privind limitarea utilizării anumitor substanțe și periculoase în echipamentele electrice și electronice

Directiva sobre maquinaria modificada 2006/42/CE

2014/30/UE modificada Directiva Compatibilități electromagnetice

2011/65/UE modificada Directiva Restricción del uso de determinadas sustancias peligrosas en equipos eléctricos y electrónicos

2006/42/CE como diretiva de máquinas alteradas

2014/30/UE como alteração da compatibilidade eletromagnética

2011/65/UE como restrição diretiva alterada da utilização de certas substâncias perigosas em equipamentos elétricos e eletrônicos

References to the relevant harmonised standards used or references to the other technical specifications in relation to which conformity is declared:

Références des normes harmonisées pertinentes appliquées, y compris la date de celles-ci, ou des autres spécifications techniques, y compris la date de celles-ci, par rapport auxquelles la conformité est déclarée:

Odwolania do odnoszących norm zharmonizowanych, które zastosowano, wraz z datą normy, lub do innych specyfikacji technicznych, wraz z datą specyfikacji, w odniesieniu do których deklarowana jest zgodność:

Trimiteri la standardele armonizate relevante folosite, inclusiv data standardului, sau trimiteri la celelalte specificații tehnice, inclusiv data specificațiilor, în legătură cu care se declară conformitatea:

Referencias a las normas armonizadas pertinentes utilizadas, incluidas las fechas de las normas, o referencias a las otras especificaciones técnicas, incluidas las fechas de las especificaciones, respecto a las cuales se declara la conformidad:

Declaración de conformidad CE

Referências às normas harmonizadas aplicáveis utilizadas, incluindo a data da norma, ou às outras especificações técnicas, incluindo a data da especificação, em relação às quais é declarada a conformidade:

EN 62841-1:2015
EN 62841-3-4:2016/A11:2017
EN 55014-1:2017/A11:2020
EN 55014-2:2015
EN 61000-3-2:2014
EN IEC 61000-3-2:2019
EN 61000-3-3:2013
EN 61000-3-3:2013/A1:2019

Authorised signatory and technical file holder/signataire et responsable de la documentation technique autorisé/ podmiot uprawniony do wystawienia i adres prezechowywania dokumentacji technicznej/semnatar autorizat și deținător al dosarului tehnic/firmante autorizado y titular del expediente técnico/ signatário autorizado e detentor da ficha técnica

Kingfisher International Products B.V.,
Rapenburgerstraat 175E,
1011 VM Amsterdam,
The Netherlands



David Awe
Group Quality Director

On : 05/01/2022

TITAN

**Manufacturer,Fabricant,Producent,
Producător,Fabricante:**

UK Manufacturer:
Kingfisher International Products Limited
3 Sheldon Square
London W2 6PX
United Kingdom

EU Manufacturer:
Kingfisher International Products B.V.
Rapenburgerstraat 175E
1011 VM Amsterdam
The Netherlands



www.bricodepot.es

Para consultar los manuales de instrucciones
en línea, visite www.kingfisher.com/products
