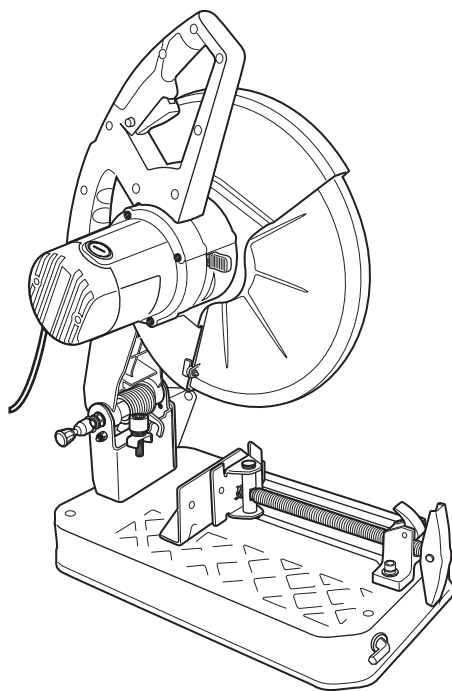


TITAN

CORTADORA PARA METAL 2100W



TTB599BNS

Código EAN: 5059340253152



AVISO: Leia o manual de instruções antes de começar a utilizar o produto

BX220IM

Para começar...

Estas instruções são para a sua segurança. Antes de começar a usar o produto, leia o manual de instruções atentamente e guarde-o para futura referência.



Para **começar...** 02

Informação de segurança	03
O seu produto	20
Antes de começar	23



Com mais detalhe... 27

Funções do produto	28
Funcionamento	31
Limpeza e manutenção	33
Resolução de problemas	38
Reciclagem e Meio Ambiente	40
Garantia	40
Declaração UE de Conformidade	42

Avisos de segurança

Avisos de segurança gerais para as ferramentas eléctricas



AVISO Leia todos os avisos de segurança, instruções, ilustrações e especificações fornecidas com esta ferramenta eléctrica. Não respeitar todas as instruções enumeradas abaixo poderá resultar num choque eléctrico, num incêndio e/ou em ferimentos sérios.

Guarde todos os avisos e todas as instruções para futura referência.

O termo “ferramenta eléctrica” nos avisos refere-se à sua ferramenta eléctrica alimentada pela rede (com cabo de alimentação) ou à sua ferramenta funcionando a baterias (sem cabo de alimentação).

Segurança da zona de trabalho

- > **Manter a área de trabalho limpa e bem iluminada.** As zonas desarrumadas ou escuras são propícias a acidentes.
- > **Não fazer funcionar as ferramentas eléctricas em atmosferas explosivas, por exemplo na presença de líquidos inflamáveis, de gás ou de poeiras.** As ferramentas eléctricas produzem faíscas que poderão inflamar as poeiras ou os fumos
- > **Manter as crianças e as pessoas presentes afastadas durante a utilização da ferramenta.** As distrações podem originar a perda de controlo da ferramenta.

Segurança eléctrica

- > **As fichas de alimentação da ferramenta eléctrica devem ser adaptadas à tomada. Nunca modificar a ficha de qualquer forma que seja. Não utilizar adaptadores com as ferramentas com conexão à terra.** As fichas não modificadas e as tomadas adaptadas reduziram os riscos de choque eléctrico.

Avisos de segurança

- > **Evitar todo o contacto do corpo com superfícies conectadas à terra tal como as tubagens, os radiadores, os fogões e os refrigeradores.** Existe um risco acrescido de choque elétrico se o seu corpo estiver conectado à terra.
- > **Não expor as ferramentas à chuva ou a condições de humidade.** A penetração de água no interior de uma ferramenta aumentará o risco de choque elétrico.
- > **Não maltratar o cabo. Nunca utilize o cabo para transportar, puxar ou remover a ficha da tomada. Manter o cabo desviado de calor, de óleo, de arestas vivas ou de peças em movimento.** Os cabos danificados ou emaranhados aumentam o risco de choque elétrico.
- > **Quando se utiliza uma ferramenta no exterior, utilizar um cabo prolongador adequado à utilização no exterior.** A utilização de um cabo adaptado à utilização no exterior reduz o risco de choque elétrico.
- > **Se funcionar com uma ferramenta num local húmido é inevitável, utilizar uma alimentação protegida por um dispositivo de corrente diferencial residual (RCD).** A utilização de um RCD reduz o risco de choque elétrico.

Segurança das pessoas

- > **Permanecer atento, veja o que está a fazer e use o senso comum quando utiliza uma ferramenta. Não utilize uma ferramenta quando está fatigado ou sob a influência de drogas, álcool ou medicamentos.** Um momento de distração durante a utilização de uma ferramenta poderá originar ferimentos pessoais graves.

- > **Use equipamento de segurança. Use sempre uma protecção para os olhos.** Os equipamentos de segurança tais como as máscaras contra a poeiras, os sapatos de segurança antiderrapantes, as toucas duras ou as protecções acústicas utilizadas para as condições apropriadas reduziram os ferimentos pessoais.
- > **Evitar qualquer arranque intempestivo. Assegurar-se que o interruptor está na posição de desligado antes de conectar a ferramenta à alimentação e/ou ao bloco de baterias, de a levantar ou transportar.** Transportar as ferramentas com o dedo no interruptor ou alimentar as ferramentas cujo interruptor está na posição de ligado é fonte de acidentes.
- > **Remover qualquer chave de regulação antes de colocar a ferramenta em funcionamento.** Uma chave deixada fixa sobre uma parte rotativa da ferramenta poderá dar origem a ferimentos pessoais.
- > **Não se exceda. Mantenha uma posição e um equilíbrio adaptado a todo o momento.** Isso permite um melhor controlo da ferramenta em situações imprevistas.
- > **Vista-se de forma apropriada. Não utilize roupas largas ou bijutaria. Mantenha o seu cabelo e as suas roupas longe de partes móveis.** As roupas largas, as bijutarias e os cabelos longos podem ser presos nas partes em movimento.
- > **Se são fornecidos dispositivos para a conexão de equipamentos para extracção e recuperação das poeiras, assegurar-se que eles são conectados e correctamente utilizados.** A utilização de exaustores de poeiras pode reduzir os riscos devidos à poeira.
- > **Não deixe que a familiaridade resultante de uma utilização frequente de ferramentas permita que você se torne complacente e ignore os princípios de segurança da ferramenta.** Uma acção descuidada pode causar ferimentos graves numa fracção de segundo.

Avisos de segurança

Utilização e cuidados com a ferramenta

- > **Não forçar a ferramenta. Utilizar a ferramenta adaptada à sua aplicação.** A ferramenta correcta realizará um melhor trabalho e de maneira mais segura para o regime para a qual ela foi construída.
- > **Não utilizar a ferramenta se o interruptor não permitir passar do estado de ligado ao de desligado e vice-versa.** Qualquer ferramenta que não possa ser comandada pelo interruptor é perigosa e deve ser reparada.
- > **Desconectar a ficha da fonte de alimentação de corrente e/ou retirar o bloco de baterias da ferramenta antes de qualquer regulação, mudança de acessórios ou antes de guardar a ferramenta.** Tais medidas de segurança preventivas reduzem o risco de arranque accidental da ferramenta.
- > **Conservar as ferramentas fora do alcance das crianças e não permitir às pessoas que não conheçam a ferramenta ou estas instruções de funcionamento da ferramenta.** As ferramentas são perigosas nas mãos de pessoas inexperientes.
- > **Garantir a manutenção da ferramenta e os acessórios. Verificar que não existem maus alinhamentos ou bloqueio das partes móveis, e de peças partidas ou qualquer outra condição que possa afectar o funcionamento da ferramenta.** En caso de estragos, efectuar a reparação antes de a utilizar. Numerosos acidentes são devidos a ferramentas mal conservadas.
- > **Manter as ferramentas de corte afiadas e limpas.** As ferramentas destinadas a cortar correctamente mantidas com as peças cortantes afiadas são menos susceptíveis de bloquear e são mais fáceis de controlar.

- > **Utilize a ferramenta, os acessórios e as lâminas etc., conformes com as instruções, tendo em conta as condições de trabalho e o trabalho a realizar.** A utilização da ferramenta para operações diferentes das previstas pode dar origem a situações perigosas.
- > **Mantenha as pegas e superfícies de aperto secas, limpas e sem resíduos de óleo ou gordura.** As pegas e superfícies de aperto escorregadias não permitem o manuseio seguro e o controle da ferramenta em situações inesperadas.

Assistência

- > **Efectue a manutenção da sua ferramenta por um reparador qualificado utilizando apenas peças de substituição idênticas.** Isso irá assegurar que a segurança da ferramenta é mantida.

Instruções de segurança para as cortadoras de metal

Avisos de segurança para as cortadoras de metal

- > **Posicione-se e coloque as pessoas presentes fora do plano do disco em movimento.** A proteção permite proteger o utilizador dos fragmentos de um disco partido e de um eventual contacto com o disco.
- > **Utilize apenas discos de corte aglomerados reforçados para a sua ferramenta elétrica.** Tenha em conta que o simples facto de um acessório poder encaixar na sua ferramenta não garante o funcionamento seguro.
- > **A velocidade estipulada de um acessório deverá pelo menos ser igual à velocidade máxima indicada na ferramenta elétrica.** Os acessórios que girem mais rápido que a velocidades estipulada poderão partir-se e despedaçarem-se.

Avisos de segurança

- > **Os discos de corte deverão unicamente ser usados para as aplicações recomendadas. Por exemplo, não use o lado do disco de corte para afiar.** Os discos abrasivos de corte estão destinados ao afiado periférico, a aplicação de forças laterais a estes discos poderão parti-los.
- > **Utilize sempre flanges que não estejam danificados e que sejam do diâmetro correto para o disco selecionado.** Os flanges adequados suportam o disco, reduzindo assim a possibilidade de rotura do mesmo.
- > **O diâmetro exterior e a espessura do acessório devem estar dentro dos limites da capacidade atribuída à ferramenta elétrica utilizada.** Os acessórios cujas dimensões sejam desadequadas não poderão ser protegidos ou controlados adequadamente.
- > **A medida do encaixe dos discos de corte e dos flanges deve corresponder adequadamente com o veio da ferramenta elétrica.** Os discos e os flanges cujos encaixes para o veio não correspondam com o dispositivo de montagem da ferramenta elétrica girarão desequilibrados, vibrarão excessivamente e podem causar perda de controlo.
- > **Não utilize discos danificados. Antes de cada utilização, verifique a ausência de fendas ou de fissuras nos discos de corte. Se a ferramenta elétrica ou o disco de corte caírem, inspecione o possível dano ou instale um disco de corte não danificado. Depois de inspecionar e instalar o disco de corte, posicione-se e coloque as pessoas presentes fora do plano de rotação do disco e faça girar a ferramenta elétrica à velocidade máxima em vazio durante um minuto.** Os discos que estiverem danificados normalmente quebram-se no final deste período de teste.

- > **Utilize um equipamento de proteção individual. Em função da aplicação, utilize uma máscara facial e proteção ocular. Se for necessário, deverá utilizar máscara anti-pó, proteção auditiva, luvas e um avental para protegê-lo dos pequenos fragmentos do abrasivo ou da peça de trabalho.** A proteção ocular deverá ser apta para proteger os olhos dos detritos projetados e produzidos pelas diversas operações. A máscara anti-pó ou respirador deverá estar apta para filtrar as partículas produzidas pelos trabalhos. A exposição prolongada aos ruídos de forte intensidade poderá provocar perda de audição.
- > **Mantenha os espectadores a uma distância de segurança em relação à zona de trabalho. Todas as pessoas que entrem na zona de trabalho deverão utilizar um equipamento de proteção individual.** Os fragmentos da peça de trabalho ou de um disco partido poderão ser projetados e causar danos fora da zona de trabalho.
- > **Mantenha o cabo afastado do acessório rotativo.** Se perder o controlo, o cabo pode ser cortado ou prender-se e a sua mão ou braço podem ser puxados para o disco rotativo.
- > **Limpe regularmente os orifícios de ventilação da ferramenta elétrica.** O ventilador do motor atrai pó para o seu interior e a acumulação excessiva de pó metálico poderá provocar riscos elétricos.
- > **Não trabalhe com a ferramenta elétrica perto de materiais inflamáveis. Não trabalhe com a ferramenta quando estiver colocada em uma superfície combustível como uma madeira.** As faíscas podem inflamar estes materiais
- > **Não utilize acessórios que requeiram refrigerantes fluídos.** A utilização de água ou de outros refrigerantes fluídos pode provocar uma electrocussão ou um choque elétrico.

Avisos de segurança

Contragolpe e avisos correspondentes

Um contragolpe é uma reação repentina devido a um disco em rotação comprimido ou preso. Comprimir ou prender o disco provoca uma paragem rápida do disco em rotação que, por sua vez, provoca que a unidade de corte descontrolada seja forçada para cima em direção ao operador.

Por exemplo, se um disco abrasivo ficar preso ou se for apertado por uma peça de trabalho, o rebordo do disco que estiver no ponto de tensão pode perfurar a superfície do material de trabalho provocando uma elevação do disco ou a projeção do mesmo. Os discos abrasivos também se podem partir nestas condições.

O contragolpe é a consequência de uma utilização errada e/ou de procedimentos ou condições de funcionamento incorretos e pode ser evitado, tomando as devidas precauções de segurança, tal como se descreve a seguir:

- > **Segure firmemente a ferramenta elétrica e coloque o seu corpo e braços de forma a conseguir resistir às forças de um contragolpe.** Aplicando as medidas pertinentes, o utilizador poderá controlar as forças ascendentes do contragolpe.
- > **Não posicione o seu corpo alinhado com o disco de corte em rotação.** Se ocorrer um contragolpe, ele impulsionará a unidade de corte para cima em direção ao operador.
- > **Não fixe uma corrente de serra, um buril para esculpir madeira, um disco de corte diamantado segmentado com espaço periférico superior a 10 mm ou uma lâmina de serra dentada.** Estes tipos de lâminas provocam constantes ressaltos e perda de controlo.

- > **Não “bloqueie” o disco de corte e não aplique uma pressão excessiva. Não arrisque a realizar um corte excessivamente profundo.** Uma sobrecarga excessiva do disco aumenta a carga e a probabilidade de torção ou de bloqueio do disco dentro do corte e a possibilidade de contragolpe ou rotura do disco.
- > **Quando o disco se bloqueia ou quando o corte é interrompido por algum motivo, desligue a ferramenta elétrica e segure-a sem movê-la até que o disco pare completamente. Não arrisque puxar o disco de corte para fora do corte enquanto ainda estiver em rotação, caso contrário poderá ocorrer um contragolpe.** Investigue e aplique medidas corretivas para eliminar a causa de um bloqueio do disco.
- > **Não reencie a operação de corte na peça de trabalho. Permita que o disco alcance a velocidade máxima antes de reintroduzir o disco no corte com precaução.** O disco poderá bloquear-se, projetar-se ou retroceder se a ferramenta se reencia com o disco dentro da peça de trabalho.
- > **Suporte os painéis ou qualquer peça de trabalho de grandes dimensões para reduzir o risco de compressão e contragolpe do disco de corte.** As peças de grandes dimensões têm tendência para vergarem sobre o próprio peso. Os suportes deverão ser colocados por baixo da peça de trabalho, perto da linha de corte e do rebordo da peça de trabalho em ambos os lados do disco.

Avisos de segurança adicionais

- > **Assegure-se sempre de que usa o produto numa superfície estável e nivelada.**
- > **Escolha uma superfície de trabalho que seja suficientemente alta para que possa operar o produto de pé e reto.**

Avisos de segurança

- > Verifique que há espaço suficiente à volta do produto para que o operador possa mover-se.
 - As peças de trabalho mais compridas não devem entrar em contacto com outros objetos quando estão a ser manipulados.
 - Comprove que a unidade do motor pode ser levantada até à sua posição mais elevada.
 - A pega de funcionamento deve estar acessível sem tocar noutros objetos.
- > Monte o produto de forma a que possa operá-lo de frente e de pé.

Redução da vibração e do ruído

Para reduzir os valores de emissão da vibração e do ruído, limite o tempo de funcionamento, utilize modos de funcionamento de vibração e ruído baixos e utilize um equipamento de proteção individual.

Tenha em atenção aos seguintes pontos para minimizar o risco de exposição de vibração e de ruído:

- > Utilize a ferramenta somente para o que foi fabricada e em conformidade com as instruções indicadas.
- > Comprove que a ferramenta está em bom estado e que se efetua uma manutenção adequada.
- > Utilize os acessórios corretos e comprove que estão em boas condições.
- > Segure a ferramenta firmemente pelas pegadas ou pelas superfícies isoladoras.
- > Realize a manutenção da ferramenta tal como se indica neste manual e mantenha-a bem lubrificada (se necessário).
- > Planifique o seu horário de trabalho para que possa dividir por vários dias a utilização da ferramenta para diminuir o tempo de exposição à vibração.

Emergência

Familiarize-se com esta ferramenta através deste manual de instruções. Memorize as normas de segurança e siga-as estritamente. Isto ajudar-lhe-á a evitar riscos e perigos.

- > **Esteja atento quando utiliza esta ferramenta para identificar e lidar com os riscos com antecedência.** Uma intervenção rápida pode evitar lesões e danos materiais.
- > **Desligue a ferramenta quando não funcionar corretamente.** Peça a um técnico qualificado que a observe e a repare, se necessário, antes de pô-la em funcionamento.

Riscos residuais

Há sempre potenciais riscos de lesões e danos, mesmo se utilizar a ferramenta de acordo com todas as instruções de segurança. Os riscos associados à estrutura e forma da ferramenta que podem surgir são os seguintes:

- > Problemas de saúde resultantes da emissão de vibrações quando se usa a ferramenta por um período prolongado ou se a ferramenta é utilizada e mantida inadequadamente.
- > Lesões e danos materiais resultantes da rotura de acessórios ou do impacto repentino de objetos escondidos durante a utilização.
- > Lesões e danos materiais resultantes de objetos projetados.

Avisos de segurança



AVISO! Esta ferramenta produz um campo eletromagnético durante o seu funcionamento! Este campo pode, nalgumas circunstâncias, interferir com implantes ativos e passivos. Para reduzir o risco de lesões graves ou mortais, recomenda-se às pessoas com implantes médicos que consultem o seu médico ou com o fabricante dos implantes antes de começarem a usar a ferramenta.

A seguinte informação aplica-se apenas a usuários profissionais, mas é uma boa prática para qualquer usuário:

Avisos de segurança adicionais para o pó de construção

Os trabalhadores da construção pertencem a um grupo de risco devido ao pó que respiram porque o pó de sílica não só é incómodo, mas também um verdadeiro risco para os pulmões.

A sílica é um mineral natural presente em grandes quantidades em areia, arenitas e granito, sendo também usualmente encontrado em materiais de construção como o cimento ou a argamassa. A sílica transforma-se num pó muito fino (conhecido como sílica cristalina respirável ou RCS) durante as ações de corte, perfuração e afiação. A inalação de partículas de sílica cristalina finas poderá provocar:

- Cancro do pulmão,
- Silicose,
- Transtorno Pulmonar Obstrutivo Crónico (TPOC).

A inalação de partículas de pó finas provenientes da madeira poderá provocar asma. O risco de doenças pulmonares está diretamente relacionado com a inalação regular de pó da construção durante um período de tempo longo e não numa ocasião esporádica.

Para proteger os pulmões, definiu-se o limite de quantidade de pó inalado (chamado de limite de exposição no local de trabalho ou LEP) durante um normal dia de trabalho. Este limite pode ser comparado com uma pitada de sal e é o limite máximo legal que pode ser inalado depois da realização de determinados controles.

Como reduzir a quantidade de pó?

- > Reduzir a quantidade do corte utilizando peças com tamanhos mais adequados.
- > Utilizar uma ferramenta menos potente, por exemplo, uma cortadora de blocos e não uma afiadora
- > Modificar o método de trabalho, por exemplo, utilizar uma pistola de pregos para pendurar suportes de cabos em vez de perfurar orifícios.

Por favor, trabalhe sempre com equipamento de proteção individual adequado, utilize proteção respiratória contra o pó que filtre as partículas microscópicas e utilize sempre um dispositivo para aspiração do pó.



AVISO: As partículas geradas pelas ações de lixamento, serragem, amolamento, perfuração e outros trabalhos de construção contêm químicos passíveis de provocar cancro, defeitos congénitos ou danos reprodutivos.

Alguns exemplos destes produtos químicos são:

- > Chumbo proveniente de tintas à base deste químico.
- > A sílica cristalina dos tijolos, cimento e de outros produtos de alvenaria.
- > Arsénico e crómio da madeira tratada quimicamente.

Avisos de segurança adicionais para o pó de construção

O risco da exposição a estes químicos varia, dependendo do número de vezes que o trabalho se realiza. De forma a reduzir a exposição a estes produtos químicos o utilizador deverá:

- > Trabalhar num lugar bem ventilado.
- > Trabalhar com um equipamento de proteção adequado, como a máscara anti-pó que filtre as partículas microscópicas.

Vibração

A Diretiva Europeia de Agentes Físicos (vibração) foi elaborada para reduzir as lesões resultantes da Síndrome de vibração mão/braço aos utilizadores de ferramentas elétricas. Esta diretiva exige que os fabricantes de ferramentas elétricas e os respetivos fornecedores indiquem os valores do resultado do teste de vibração de forma a permitir que os utilizadores apliquem as medidas necessárias relativas ao período durante o qual a ferramenta poderá ser utilizada em segurança numa base diária e possam escolher a ferramenta mais adequada.

VER A SECÇÃO DE ESPECIFICAÇÕES TÉCNICAS NESTE MANUAL DE INSTRUÇÕES PARA OS NÍVEIS DE VIBRAÇÃO DA SUA FERRAMENTA.

Os valores de emissão de vibração declarados deverão ser utilizados como valores mínimos e como guia atual do nível de vibração.



AVISO: As emissões de vibrações e de ruído durante o uso atual da ferramenta podem diferir do valor total declarado dependendo do como a ferramenta é utilizada e tendo em conta os seguintes exemplos e outras variações no modo de usar a ferramenta:

Como a ferramenta é utilizada e o modo em que os materiais são cortados ou perfurados.

O bom estado da ferramenta e da realização de uma manutenção adequada sobre a mesma.

A utilização de acessórios adequados para a ferramenta e a garantia de que os mesmos estão afiados e em bom estado.

O aperto das superfícies de sujeição.

Se a ferramenta é usada de acordo com o previsto relativamente ao seu desenho e estas instruções.

Durante o uso desta ferramenta, ocorrem vibrações mão/braço. Adote as práticas de trabalho corretas para reduzir a exposição às vibrações. Esta ferramenta poderá provocar síndrome de vibração mão-braço se não for manipulada adequadamente.



AVISO: Identifique as medidas de segurança para proteger o operador que estão baseadas numa estimativa da exposição nas condições reais de uso (tendo em conta todas as partes do ciclo de funcionamento, tal como o tempo em que a ferramenta está desligada, os momentos em que está a funcionamento lento, para além do tempo de arranque). Nota: A utilização de outras ferramentas reduzirá o período total de utilização desta ferramenta por parte do utilizador.

De maneira a minimizar o risco de exposição às vibrações. Utilize SEMPRE lâminas, pontas e cinzéis que estejam devidamente afiados

Mantenha a ferramenta de acordo com as instruções presentes neste manual e se for aplicável, certifique-se que as partes são sempre devidamente lubrificadas (se aplicável).

Evite utilizar a ferramenta quando a temperatura seja igual ou inferior a 10°C.

Caso pretenda trabalhar com uma ferramenta que emita fortes vibrações, divida o trabalho ao longo de vários dias.

Avisos de segurança adicionais para o pó de construção










Vigilância de saúde

Todos os funcionários devem de estar incluídos no plano de vigilância da saúde da entidade patronal que ajuda a identificar possíveis doenças relacionadas com a vibração ainda num estado inicial, evitar a progressão da doença e ajudar os mesmos a permanecerem nos postos de trabalho.

A impedância máxima permitida da rede $Z_{\text{máx}}$ na ponto de conexão com a instalação eléctrica do utilizador é 0.291Ω . O utilizador deve-se assegurar, caso seja necessário em consulta com o distribuidor, que este equipamento só é ligado a uma fonte de alimentação com uma impedância menor ou igual.

Símbolos

Nestas instruções, no produto e na placa de características encontrará, entre outros, os seguintes símbolos e abreviações. Familiarize-se com estes símbolos e abreviações para reduzir os riscos de lesões pessoais ou danos materiais.

V~	Volt (corrente alterna)	mm	Milímetro
Hz	Hertz	kg	Quilograma
W	Watt	dB(A)	Decibel (Ponderado-A)
/min or min ⁻¹	Por minuto	m/s ²	Metros por segundo ao quadrado
	Bloquear/Apertar		Desbloquear / Desapertar
	Nota/ Observação		Precaução / Aviso
	Leia o manual de instruções		Utilize proteção auditiva
 	Utilize óculos de proteção		Utilize máscara anti-pó



yyWxx

Utilize luvas de proteção



Utilize calçado de segurança antiderrapante

Código da data de fabrico; ano de fabrico (20yy) e semana de fabrico (Wxx).



Desligue e desconecte o aparelho da fonte de alimentação antes de efetuar qualquer operação de montagem, limpeza, regulação, manutenção ou antes de armazenar ou transportar o produto.



Apenas para uso em interiores.



Perigo de lesões devido ao acessório em rotação. Tenha cuidado com seus dedos! Mantenha suas mãos e dedos afastados do acessório.



Não permitido para máquinas portáteis.



Não permitido para afiado a húmido



Não permitido para afiado frontal



Unicamente para cortes retos.



Não utilize discos danificados ou com fissura



Unicamente para cortar metal.



Não permitido para cortar madeira.



Não expor o produto à chuva ou a condições de humidade.



Este produto tem uma classe de proteção II. Isto significa que tem um isolamento duplo ou reforçado.



Este produto cumpre com as diretivas europeias aplicáveis e foi realizado um método de avaliação de acordo com estas diretivas.

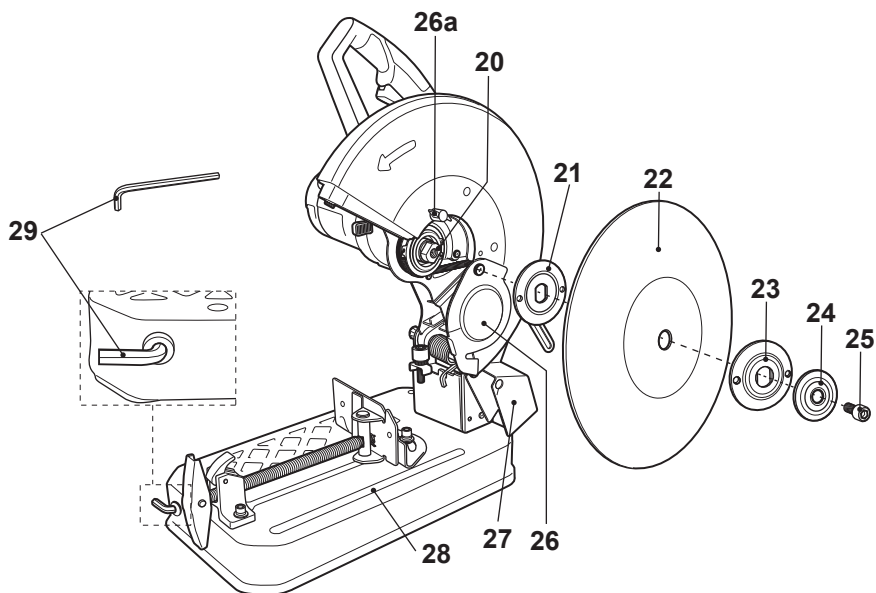
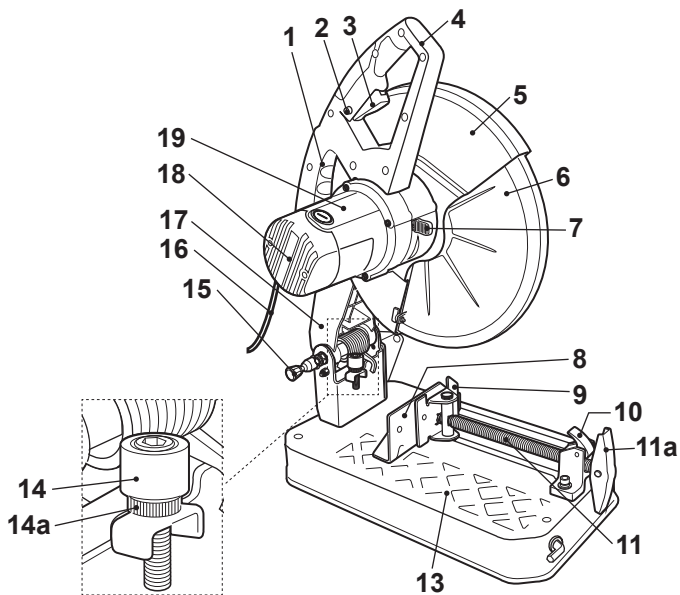


Símbolo REEE. Os resíduos de equipamentos elétricos e eletrónicos não devem ser eliminados com o lixo doméstico. Deposite-os no local adequado para esse efeito.

Para mais informações, Contacte com a autoridade local ou com o estabelecimento onde adquiriu o produto.

O seu producto

Para começar...




1. Pega de transporte
2. Botão de bloqueio
3. Interruptor de ligado/desligado
4. Pega de funcionamento
5. Proteção superior (fixa)
6. Proteção inferior (móvel)
7. Botão de bloqueio do veio
8. Medidor de corte angular
 - a. Perno de montagem* (x2)
 - b. Anel de mola* (x2)
 - c. Arruela* (x2)
 - d. Escala*
9. Limitador-guia
10. Alavanca de desbloqueio
11. Torno de aperto
 - a. Pega
12. Pés* (x4)
13. Mesa de corte
 - a. Orifício de montagem*
14. Parafuso de ajuste
 - a. Porca de bloqueio
15. Pino de desbloqueio
16. Cabo de alimentação com fich
17. Suporte
18. Orifícios de ventilação
19. Unidade do motor
20. Veio
21. Flange de apoio
22. Disco de corte
23. Flange de aperto
24. Arruela
25. Perno de bloqueio
26. Coberta
 - a. Parafuso de orelhas
27. Chapa de proteção contra faíscas
28. Ranhura
29. Chave sextavada



NOTA: As peças marcadas com um * não são mostradas na imagem. Consulte a secção correspondente do manual do utilizador.

Especificações técnica

Geral

- > **Tensão estipulada, frequência** : 220 – 240 V~, 50 Hz
- > **Potência estipulada de entrada** : 2100 W
- > **Velocidade estipulada em vazio, n_0** : 4000 min⁻¹
- > **Profundidade máxima de corte** : Ø 80 mm
- > **Classe de proteção** : II 
- > **Peso** : 17,5 kg
- > **Dimensões** : 600 x 300 x 370 mm

Nível de emissão de ruído

- > **Nível de Pressão sonora ponderada, L_{pA}** : 97 dB(A)
- > **Nível de Potência sonora ponderada, L_{WA}** : 108 dB(A)
- > **Incerteza, K_{pA} e K_{WA}** : 3 dB(A)

Nota: Este produto não é sujeito à medição das emissões de vibração.

Especificações técnica



AVISO: Esta cortadora para metal deverá unicamente ser usada com discos de corte aglomerados reforçados. Não use nenhum outro tipo de disco, tal como por discos de corte diamantados, etc.

Disco de corte

- > **Dimensões** : Ø 355 x 3,2 x 25,4mm
- > **Tipo de aglomerante** : BF
- > **Tamanho do grão** : A30
- > **Grau de dureza** : R
- > **Velocidade máxima de trabalho** : 80 m/s
- > **Velocidade máxima de rotação permitida do produto abrasivo** : 4400 min⁻¹
- > **Data de validade** : veja o lado do disco de corte

Os valores de ruído mencionados foram medidos conforme ao código de ensaio de ruído indicado na norma EN 62841-1 e EN 62841-3-10.

O valor da pressão sonora pode superar os 80 dB(A) pelo que se recomenda ao utilizador da ferramenta a usar proteção auditiva.

O valor de emissão de ruído declarado for medido de acordo com um método de ensaio normalizado e poderá ser utilizado para comparar uma ferramenta com outra. O valor de emissão de ruído declarado também poderá ser utilizado numa análise preliminar da exposição.



AVISO: As emissões de ruído durante o uso atual da ferramenta podem diferir do valor total declarado dependendo dos modos como a ferramenta é utilizada, especialmente dependendo do tipo de peça de trabalho. Identifique as medidas de segurança para proteger o operador que são baseadas numa estimacão da exposição nas atuais condições de uso (tendo em conta todas as partes do ciclo de funcionamento tal como o tempo em que a ferramenta está desligada e quando está a funcionamento em vazio em adicção ao tempo de disparo).

Explicação da Placa de Características

TTB599BNS = Número de modelo

TT = TITAN

B = 240V AC

599 = Número da versão

BNS = CORTADORA PARA METAL

Desembalagem

- > Retire todos os acessórios da embalagem e coloque-os numa superfície plana e estável.
- > Retire todos os materiais de embalagem e dispositivos de transporte, se aplicável.
- > Comprove que a ferramenta está em bom estado e completa com os acessórios. Não utilize a ferramenta no caso de faltar algum acessório ou se estiver danificado e contacte com o estabelecimento onde adquiriu o produto. A utilização de um produto incompleto ou danificado representa um perigo para as pessoas e para a propriedade.
- > Certifique-se de que tem todos os acessórios necessários para a montagem e utilização da ferramenta. Isto também se aplica para o equipamento de proteção individual.



AVISO! A ferramenta e os materiais de embalagem não são um brinquedo para crianças! As crianças não devem brincar com os sacos de plásticos, lâminas e peças pequenas! Risco de asfixia

Você precisará de

(itens não fornecidos)

Equipamento de proteção individual adequado

Escova

Pano suave

Óleo de motor ligeiro

Material de montagem (p. ex. conjunto de montagem, ferramentas, etc.)

Refrigerante

Escova de aço

(itens fornecidos)

Chave sextavada (29)

Montagem



AVISO: O aparelho deve estar completamente montado antes de pô-lo em funcionamento! Não utilize o produto se não estiver completamente montado ou se as peças estiverem danificadas



Siga as instruções de montagem, passo a passo, e utilize as imagens como guia visual para facilitar a montagem do aparelho.

Não ligue o aparelho à corrente elétrica sem antes estar completamente montado!

Montagem



AVISO: O produto é entregue com um disco de corte pré-montado. Antes de cada utilização, comprove que o disco está fixo corretamente e não que apresenta danos.

Pega de funcionamento

A pega de funcionamento (4) deve ser desbloqueada antes do uso. Quando a ferramenta não estiver em uso ou durante o transporte ou armazenamento, certifique-se de que a pega de funcionamento (4) está bloqueada de forma segura.

Posição de transporte/ armazenamento

- > Guie a unidade do motor (19) para baixo pressionando a pega de funcionamento para baixo.
- > Uma vez atingida a posição mais baixa, introduza o pino de desbloqueio (15) para bloquear a unidade do motor em posição (Fig. 1).
- > Certifique-se de que a unidade do motor (19) está bloqueada de forma adequada antes de libertar a pega de funcionamento (4).

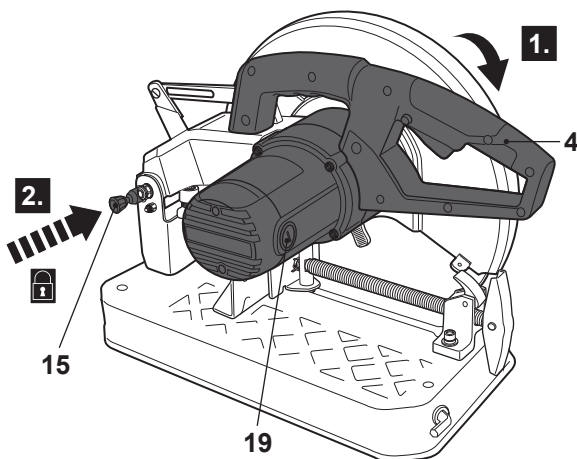


Fig. 1



AVISO: Transporte o produto unicamente pela pega de transporte (1)! Nunca tente de transportar pela pega de funcionamento (4).

Posição de funcionamento

- > Aplique uma ligeira pressão para baixo na pega de funcionamento (4) e puxe o pino de desbloqueio (15) para fora para libertar a unidade do motor (19).
- > Guie lentamente a unidade do motor para cima até a posição mais alta (Fig. 2).
- > Depois, solte o pino de desbloqueio.

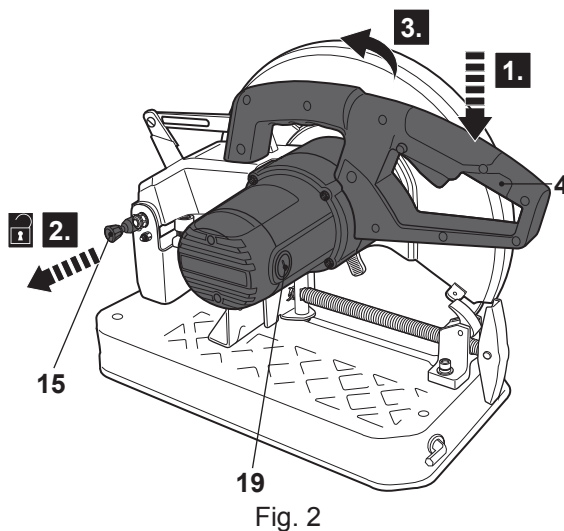


Fig. 2



AVISO: Não liberte a pega de funcionamento (4) exceto se a unidade do motor (19) estiver na sua posição superior. Um abanão repentino da unidade do motor pode provocar lesões pessoais.

Montagem numa bancada



AVISO: Certifique-se de que a superfície de montagem não está deformada uma vez que uma superfície desnivelada pode causar inclinação e uma perfuração imprecisa.

- > O produto tem dois orifícios de montagem (13a) na mesa de corte (13) para facilitar a montagem numa bancada de trabalho.
- > Coloque o produto numa bancada ou mesa de trabalho plana e horizontal e fixe-o com dois conjuntos de montagem (não fornecidos) (Fig. 3).

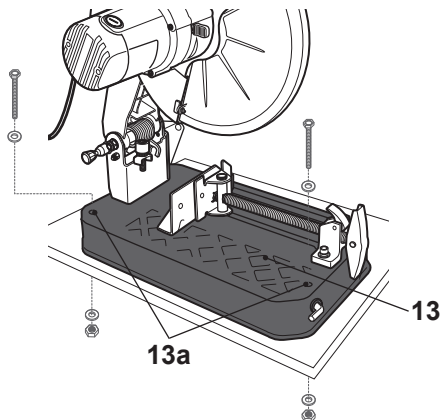


Fig. 3

Conexão à rede elétrica

- > Assegure-se que o interruptor de Ligado/desligado (3) não está pressionado.
- > Conecte a ficha a uma tomada adequada



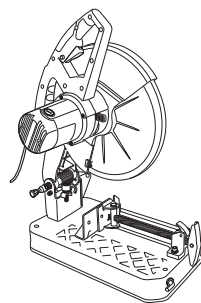
AVISO! Verifique a voltagem! Assegure-se sempre que a voltagem de rede é a mesma que a indicada na placa de características!

- > O produto está agora pronto para ser usado.



Com mais detalhe...

Funções do produto	28
Funcionamento	31
Limpeza e manutenção	33
Resolução de problemas	38
Reciclagem e Meio Ambiente	40
Garantia	40
Declaração UE de Conformidade	42



Utilização prevista

Esta cortadora de metal TTB599BNS foi concebida com uma potência estipulada de 2100 W.

Este produto foi elaborado para cortar materiais metálicos ferrosos utilizando um disco de corte adequado. É possível realizar cortes em ângulo até 45° com o medidor de corte angular.

Este produto não deve ser utilizado para trabalhar outros materiais tal como madeira, plástico ou magnésio. Este produto é exclusivamente para corte a seco. A profundidade máxima de corte não deve ser superada.

Este produto deve ser unicamente usado com uma ferramenta fixa montada numa bancada de trabalho adequada.

Por questões de segurança, é imperativo ler todo o manual de instruções antes da primeira utilização e respeitar todas as instruções nele incluídas.

Este produto não deve ser utilizado para qualquer outra finalidade às descritas antes.

Parafuso de ajuste

Verifique a posição de funcionamento do disco de corte antes de cada utilização, especialmente depois de substituir o disco de corte (22). Utilize o parafuso de ajuste (14) para ajustar a altura.

> Aplique uma pressão ligeira na pega de funcionamento (4) para baixar a unidade do motor (19) até que o suporte (17) toque o parafuso de ajuste (14).



AVISO: A borda exterior do disco de corte deve estar posicionada dentro da ranhura (Fig. 4). Quando realize o ajuste, certifique-se de que a borda exterior não está posicionada demasiado profunda e que não toca a superfície de baixo a ranhura.

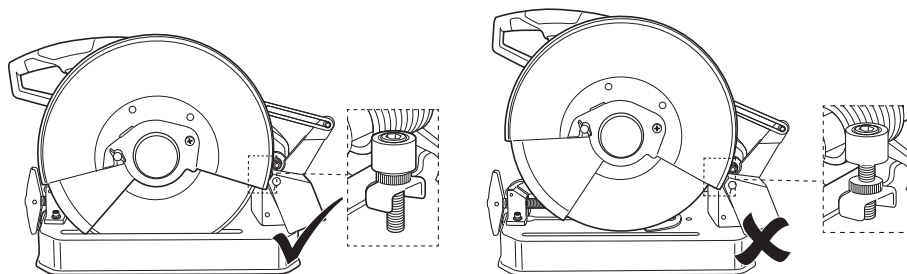


Fig.4

- > Solte a porca de bloqueio (14a) e rode o parafuso de ajuste (14) para a direita para aumentar a profundidade de descida da unidade do motor (19) ou para a esquerda para reduzir a profundidade de descida da unidade do motor (19).
- > Aperte a porca de bloqueio (14a) para segurar o parafuso de ajuste (14) em posição. Certifique-se de que a profundidade de descida da unidade do motor (19) é correta.



AVISO: O disco de corte está sujeito ao desgaste pelo que o diâmetro total se reduz e o disco de corte já não pode ser descido completamente até uma profundidade suficiente para cortar a peça de trabalho. Se a borda exterior do disco de corte não roda na ranhura mesmo após o ajuste do parafuso de ajuste a sua posição mais baixa, o disco de corte deve ser substituído por um disco novo.

Medidor de corte angular

Em função da peça de trabalho que pretende cortar, ajuste o medidor de corte angular (8) numa das duas posições na mesa de corte (13) antes de a utilização. O ângulo do medidor de corte angular também pode ser ajustado entre -15° e 45° .

Colocação

- > Solte os parafusos de montagem (8a) com a chave sextavada (29) e retire-os da mesa de corte (13) junto com os anéis de mola (8b), arruelas (8c) e o medidor de corte angular (8).
- > Coloque o medidor de corte angular (8) na posição desejada e fixe-o na mesa de corte (13) com as arruelas (8c), os anéis de mola (8b) e os pernos de montagem (8a) (Fig. 5).

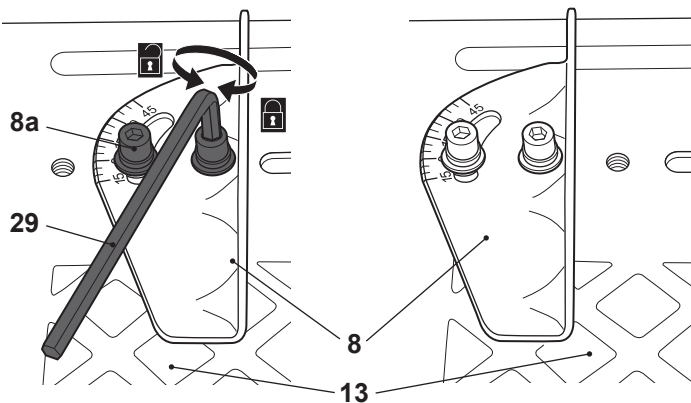


Fig.5

Medidor de corte angular

Ajuste

- > Solte os pernos de montagem (8a) na escala (8d) com a chave sextavada (29) e ajuste o medidor de corte angular ao ângulo desejado (Fig. 6).

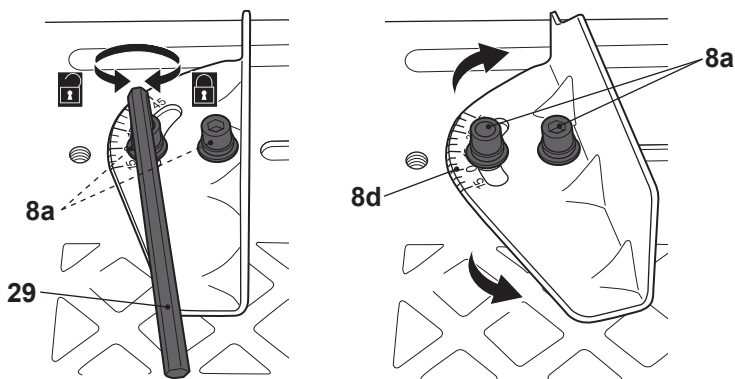


Fig.6

- > Depois, aperte os pernos de montagem. Certifique-se de que o medidor de corte angular está fixo em posição

Preparação



AVISO: Fixe sempre a peça de trabalho. Nunca tente trabalhar numa peça pequena sem fixá-la ou segurando-a apenas com a mão. Não trabalhe peças que são demasiado pequenas ou largas para serem fixas de forma segura. Devem ser colocados suportes por debaixo da peça de trabalho perto da linha de corte e perto do bordo da peça de trabalho nos dois lados do disco.

- > Desacople a alavanca de desbloqueio (10) e puxe o torno de aperto (11) para fora (Fig. 7).

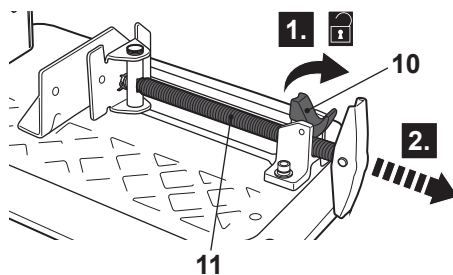


Fig. 7

- > Coloque a peça de trabalho na mesa de corte (13) entre o limitador-guia (9) e o medidor de corte angular (8).
- > Deslize o torno de aperto (11) para a frente de modo que o medidor de corte angular (8) se apoie contra a borda da peça de trabalho (Fig. 8, passo 1).
- > Acople a alavanca de desbloqueio (10) (Fig. 8, passo 2).
- > Rode a pega (11a) para a direita para fixar a peça de trabalho de forma segura (Fig. 8, passo 3).

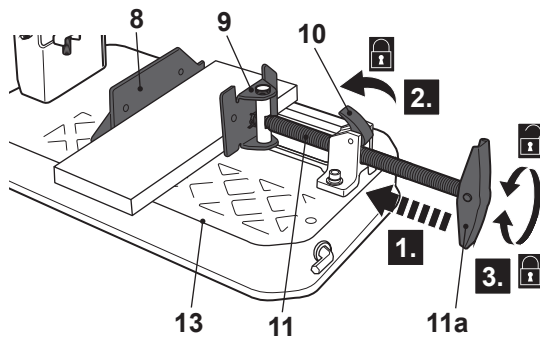


Fig. 8

Interruptor de ligado/desligado

- > Pressione e mantenha pressionado o botão de desbloqueio (2) e, em seguida, pressione o interruptor de ligado/desligado (3) para ligar o produto (Fig. 9). Depois, solte o botão de desbloqueio.
- > Solte o interruptor de ligado/desligado (3) para desligar o produto.

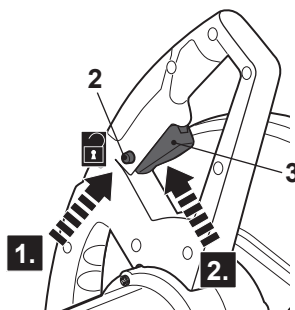


Fig. 9

Funcionamento geral

- > Verifique, antes de cada utilização, que a ferramenta, o cabo de alimentação, a ficha e os acessórios não estão danificados. Não utilize a ferramenta se esta estiver danificada ou apresentar sinais de desgaste
- > Verifique que os acessórios e os consumíveis estão bem fixo
- > Segure sempre a ferramenta pelas pegas. Mantenha as pegas secas para poder segurá-las com mais segurança.
- > Certifique-se que os orifícios de ventilação estão sempre limpos e desobstruídos. Se for necessário, limpe-os com uma escova suave. Os orifícios bloqueados podem provocar um sobreaquecimento e, por conseguinte, danos na ferramenta.

Funcionamento geral

- > Desligue a ferramenta imediatamente, se estiver a ser incomodado pela passagem de outras pessoas na zona de trabalho enquanto utiliza a ferramenta. Deixe sempre a ferramenta parar completamente antes de pousá-la.
- > Não trabalhe em excesso. Faça pausas periódicas para assegurar-se de que pode concentrar-se no trabalho e ter um controlo total da ferramenta.

Corte



AVISO: Quando realize operações de corte, utilize equipamento de proteção individual adequado, tal como luvas de proteção e proteção auditiva.



- > Certifique-se, antes da sua utilização, de que a peça de trabalho não tem obstáculos, como pregos ou parafusos. Retire-os se necessário.
- > Certifique-se de que a peça de trabalho está fixada de forma segura. Não corte uma peça de trabalho sem fixar ou segurada unicamente com a mão
- > Espere até que o disco de corte (22) atinja a velocidade máxima antes de colocá-lo em contacto com a peça de trabalho.
- > Tenha em atenção ao bordo do corte quando corte pelas linhas marcadas. Não corte diretamente pela linha, mas sim ao lado desta (Fig. 10).
- > Segure a pega para baixar o disco de corte (22) lentamente com uma pressão uniforme através da peça de trabalho.
- > Mantenha o produto em constante movimento, não pare em nenhuma posição para evitar a criação de sulcos.
- > Esteja atento ao contragolpe quando trabalhe com este produto.
- > Guie a unidade do motor (19) para cima depois do corte e desligue o produto.
- > Espere até que o disco de corte (22) pare por completo antes de retirar a peça de trabalho e as peças de descarte.

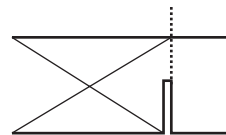


Fig. 10



AVISO: Desligue o produto, espere até que este pare por completo e retire a ficha da tomada se o acessório ficar bloqueado na peça de trabalho. Só então retire o acessório bloqueado.

Corte transversalem meia-esquadria



AVISO: Desligue sempre o produto e retire a ficha da tomada antes de realizar qualquer ajuste.

Um corte transversal se realiza cortando transversalmente ao eixo principal da peça de trabalho. Um corte transversal a 90° se realiza com a mesa giratória ajustada a 0°. Os cortes transversais em meia-esquadria são realizados com a mesa giratória ajustada a um ângulo diferente de 0°.

- > Solte os pernos de montagem (8a) na escala (8d) e ajuste o ângulo desejado. Depois, aperte os pernos de montagem.
- > Fixe a peça de trabalho, tal como foi indicado antes, entre o medidor de corte angular (8) e o limitador-guia (9). O limitador-guia ajusta a orientação da peça de trabalho.
- > Realize o corte tal como foi indicado antes.

Após cada utilização

- > Desligue a ferramenta, retire a ficha da tomada e deixe-a arrefecer .
- > Examine, limpe e guarde a ferramenta tal como se indica a seguir.

As regras de ouro para a manutenção



AVISO: Desligue sempre a ferramenta, retire a ficha da tomada e deixe-a arrefecer antes de realizar qualquer procedimento de inspeção, manutenção ou limpeza.

As regras de ouro para a manutenção

- > Mantenha a ferramenta limpa. Limpe qualquer vestígio de sujidade depois de cada utilização e antes de guardar a ferramenta
- > Uma limpeza cuidada e regular garante uma utilização segura e prolonga a vida útil do produto.
- > Verifique, antes de cada utilização, se há acessórios desgastados ou danificados. Não utilize a ferramenta se esta tiver acessórios rotos ou desgastados.



AVISO: A manutenção e reparação devem ser efetuadas tal como se indica neste manual de instruções! Qualquer outro procedimento deve ser efetuado por um técnico qualificado

Limpeza Geral

- > Limpe a ferramenta com um pano seco. Utilize uma escova para as zonas de difícil acesso.
- > Limpe especialmente os orifícios de ventilação (18) com um pano e uma escova depois de cada utilização.
- > Para a sujidade mais difícil, limpe com ar comprimido (máx. 3 bares).



NOTA: Não utilize substâncias químicas, alcalinas ou abrasivas, ou outro tipo de detergente ou desinfetante agressivo para limpar esta ferramenta, uma vez que pode danificar a superfície

- > Verifique se há acessórios desgastados ou danificados. Substitua os acessórios desgastados quando for necessário ou contacte com um Serviço Técnico autorizado para reparar a ferramenta antes de utilizá-la novamente.

Manutenção

Antes e depois de cada utilização, verifique se há acessórios (ou dispositivos) desgastados ou danificados. Se for necessário, substitua-os por outros novos, tal como se indica neste manual de instruções. Respeite os requisitos técnicos.

Disco de corte

Notas

- > Verifique, antes de cada utilização, que o disco de corte não está danificado ou desgastado. Substitua-o por um novo disco se for necessário.

- > Utilize unicamente discos de corte adequados para a utilização prevista.
- > Não utilize nenhum tipo de lâmina de serra.

Substituição



AVISO: Utilize sempre os discos de corte apropriados em função da utilização prevista.



Respeite as especificações técnicas desta ferramenta (ler a secção “Especificações técnicas”) para saber que discos de corte comprar ou utilizar.

Os discos de corte podem aquecer durante o uso. Recomenda-se a usá-los com cuidado. Utilize luvas de proteção ao tocar nos discos de corte para evitar lesões, como queimaduras.



AVISO: Nunca pressione o botão de bloqueio do veio enquanto o veio estiver a rodar.



AVISO: Deixe sempre o motor do produto parar completamente antes de acoplar o bloqueio do veio.

Certifique-se sempre de que o bloqueio do veio está desacoplado antes de voltar a conectar o produto à tomada.

- > Rode o parafuso de orelhas (26a) para a esquerda, mas não o retire. Depois, rode a cobertura (26) para deixar exposto o sistema de bloqueio (Fig. 11).

- > Insira a chave sextavada (29) no perno de bloqueio (25).

- > Rode a unidade do disco com a chave sextavada (29) até que o pino do botão de bloqueio do veio (7) possa ser pressionado para dentro num dos orifícios do flange de apoio (21), através do orifício da proteção inferior (6). Certifique-se de que o pino queda adequadamente encaixado em posição, bloqueando o veio (20).

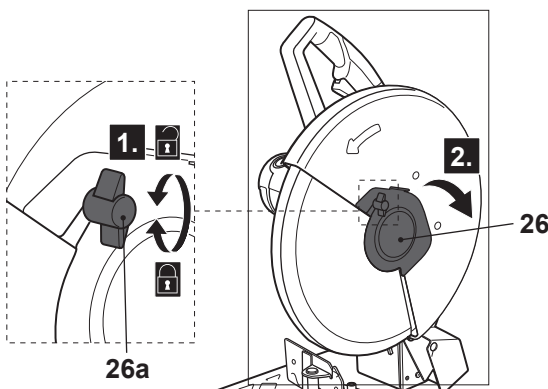


Fig. 11

Disco de corte

- > Enquanto segura o botão de bloqueio do veio (7) em posição, solte o perno de bloqueio (25) com a chave sextavada (29) e retire-o junto com a arruela (24) e o flange de aperto (23) (Fig. 12)

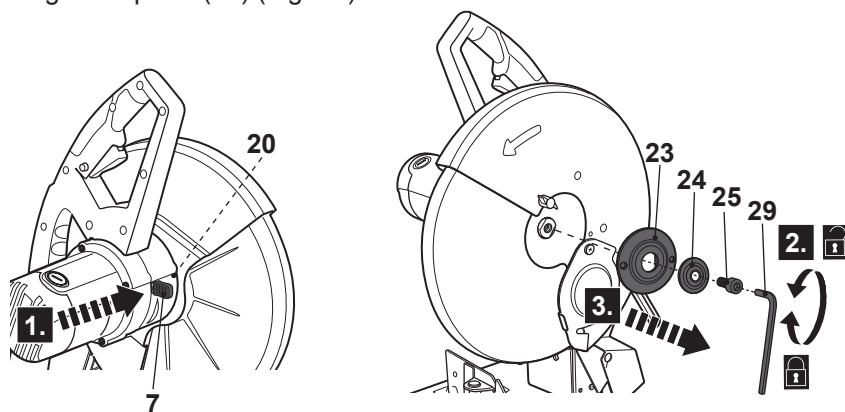


Fig. 12

- > Solte o botão de bloqueio do veio (7) e abra a proteção inferior (6). Mantenha-a em esta posição.
- > Retire o disco de corte (22) e substitua-o por um disco novo (Fig. 13). Depois, solte com cuidado a proteção inferior (6).

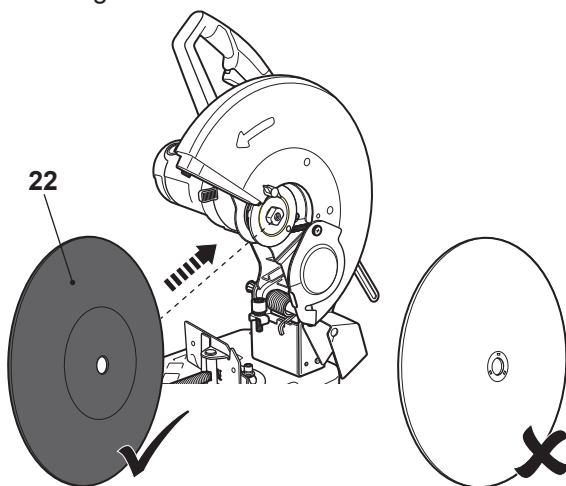


Fig. 13



NOTA: Coloque o disco de corte com o anel interno metálico virado para o veio e não para fora.



NOTA: Quando substitua o disco de corte (22), limpe o veio (20), os flanges (21 e 23) e a arruela (24)

Coloque uma gota de óleo nos flanges, arruela e veio se necessário

> Coloque o flange de aperto (23) no veio (20)



NOTA: Preste atenção às superfícies interiores planas do flange de aperto (23). Estas devem encaixar nas bordas planas do veio (20).

> Coloque a arruela no perno de bloqueio (25) e aperte o perno manualmente rodando-o para a direita no veio (20).

> Pressione o botão de bloqueio do veio (7) para acoplar o seu pino num dos orifícios do flange de apoio (21), através do orifício na proteção inferior (6)

> Aperte o perno de bloqueio (25) rodando-o para a direita no veio (20) com a chave sextavada (29) (Fig. 14). Depois, solte o botão de bloqueio do veio (7).

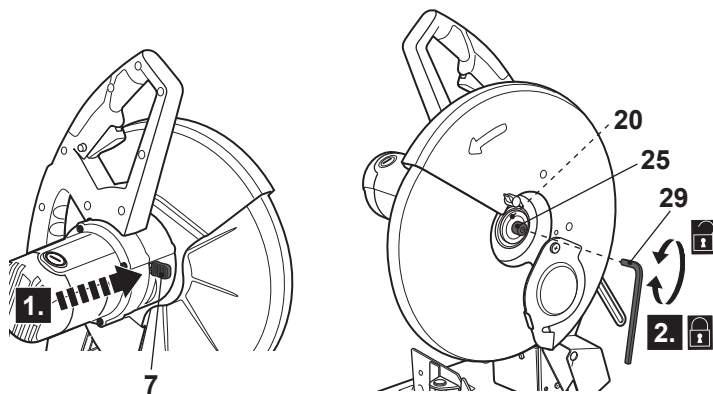


Fig. 14



NOTA: Não aperte excessivamente os pernos de bloqueio (25). Uma pressão excessiva no disco de corte pode causar fissuras

> Rode a cobertura (26) de modo que o orifício da cobertura se encaixe no parafuso de orelhas (26a). Rode o parafuso de orelhas para a direita para fixar a cobertura em posição. Não aperte o parafuso excessivamente.

> Abra a proteção inferior (6) e rode o disco de corte (22) manualmente. Certifique-se de que o disco roda suavemente, que encaixa perfeitamente e de forma estável e que não toca em nenhuma outra peça do produto. Depois, baixe lentamente a proteção (6).

Cabo de alimentação

Se o cabo de alimentação estiver danificado, ele deverá ser substituído pelo fabricante, ou seu agente para evitar um perigo.

Reparações

Esta ferramenta não contém nenhum acessório passível de ser reparado pelo utilizador. Contacte um profissional qualificado para que revise e repare a ferramenta.

Armazenamento

- > Desligue a ferramenta e retire a ficha da tomada.
- > Limpe o produto tal como foi indicado antes.
- > Guarde a ferramenta e os seus acessórios num local seco, bem ventilado, protegido da luz solar e de temperaturas frias extremas.
- > Guarde sempre a ferramenta num local fora do alcance das crianças. A temperatura ideal do local de armazenamento deve situar-se entre os 10°C e 30°C.
- > Recomenda-se que guarde a ferramenta na embalagem original ou tapá-la com um pano para protegê-la do pó.

Transporte

- > Desligue o produto e retire a ficha da tomada.
- > Ajuste a pega de funcionamento a sua posição de transporte/armazenamento.
- > Coloque uma proteção para o transporte, se for necessário.
- > Transporte sempre o produto pela pega de transporte.
- > Proteja a ferramenta de qualquer impacto ou vibração forte que possa ocorrer durante o transporte em veículos.
- > Prenda a ferramenta para evitar que se deslize ou caia.

Resolução de problemas

As supostas avarias são frequentemente devidas a causas que o próprio utilizador pode resolvê-las.

Como tal, o utilizador deve revisar o produto usando esta secção. Em muitos casos o problema pode ser resolvido rapidamente.



AVISO! Realize apenas os passos descritos nestas instruções! Se não puder resolver o problema, contacte o serviço técnico ou em técnico qualificado para realizar qualquer procedimento adicional de inspeção, manutenção ou reparação.

Problema	Causa possível	Solução
1. A ferramenta não funciona	1.1. Não está ligada à corrente elétrica 1.2. O cabo de alimentação ou a ficha estão danificados 1.3. Outros problemas elétricos	1.1. Ligue a ferramenta à tomada 1.2. Peça a um técnico qualificado que a revise 1.3. Peça a um técnico qualificado que a revise
2. A ferramenta não alcança a potência máxima	2.1. O cabo de extensão não é o apropriado para o funcionamento desta ferramenta 2.2. A fonte de alimentação (p.ex.: gerador) tem uma tensão demasiado baixa 2.3. A ventilação da ferramenta está bloqueada	2.1. Utilize a extensão correta 2.2. Ligue a ferramenta a outra fonte de alimentação 2.3. Limpe os orifícios de ventilação
3. Resultado insatisfatório	3.1. O disco de corte está desgastado / danificado 3.2. O disco de corte não é o indicado para o material da peça de trabalho 3.3. O disco de corte está sobreaquecido 3.4. O disco de corte está sem brilho. 3.5. O material da peça de trabalho não pode ser segurado/colocado adequadamente	3.1. Substitua-o por outro novo 3.2. Utilize o disco de corte correto 3.3. Deixe arrefecer o trabalho antes de voltar a utilizar o disco. Utilize refrigerante se for necessário. 3.4. Limpe ligeiramente o bordo do disco com uma escova de aço antes do uso. 3.5. Segure/coloque a peça de trabalho adequadamente antes do corte

Resolução de problemas

Problema	Causa possível	Solução
4. Vibração ou ruído excessivo	4.1. O disco de corte está desgastado/danificado	4.1. Substitua-o por outro novo
	4.2. Pernos/porcas soltas	4.2. Aperte os pernos/porcas

Reciclagem e Meio Ambiente

- > O produto vem numa embalagem que o protege durante o transporte. Não elimine a embalagem sem antes comprovar que o produto está completo e funciona correctamente. Posteriormente recicle a embalagem.
- > Símbolo REEE. Os resíduos de equipamentos eléctricos e electrónicos não devem ser eliminados com o lixo doméstico. Deposite-os no local adequado para esse efeito.
- > Para mais informações, contacte com a autoridade local ou com o estabelecimento onde adquiriu o produto.



Garantia

Empenhamo-nos especialmente na seleção cuidada de materiais de elevada qualidade e utilizamos técnicas de fabrico que nos permitem criar produtos que incorporam design e durabilidade. Este produto (TITAN 2100W CORTADORA PARA METAL) tem uma garantia do fabricante de 2 anos contra defeitos de fabrico, a partir da data de compra (se comprado na loja) ou data de entrega (se comprado online), sem custo adicional para uso doméstico normal (não profissional ou comercial).

Para apresentar uma reclamação ao abrigo desta garantia, é necessário apresentar a prova de compra (tal como um recibo, uma fatura de compra ou outra prova admissível em conformidade com a lei em vigor). Mantenha o comprovativo de compra num lugar seguro. Para esta garantia se aplicar, o produto comprado tem de ser novo; não se aplica a produtos em segunda mão ou a produtos de exibição. Salvo disposição em contrário na lei em vigor, a garantia de qualquer produto de substituição expira no final do período da garantia do produto original.

Esta garantia cobre defeitos e falhas de produto, desde que o produto tenha sido utilizado para o fim a que se destina e tenha sido sujeito à instalação, limpeza,

manutenção e a cuidados de acordo com as informações contidas nestes termos e condições, no manual do utilizador e na prática padrão, desde que a mesma não contrarie o manual de utilizador.

Esta garantia não cobre defeitos e danos causados pelo desgaste normal, nem danos que possam resultar de utilização indevida, instalação ou montagem incorreta, negligência, acidentes, utilizações indevidas ou modificações do produto. Salvo disposição em contrário na lei em vigor, esta garantia não abrange, em caso algum, custos auxiliares (expedição, deslocação, custos de desinstalação e reinstalação, mão-de-obra, etc), ou danos diretos e indiretos.

Esta garantia não cobre defeitos causados ou como resultado de:

- Uso e desgaste normal
- Negligência, uso incorreto ou excessivo
- Tentativas de reparação efetuadas por pessoas que não sejam um agente autorizado
- Danos estéticos
- Danos causados por objetos ou substâncias estranhas ou acidentes.
- Danos acidentais ou modificação
- Incumprimento das diretrizes do fabricante
- Perda dos bens

Se o produto apresentar algum defeito, iremos, dentro de um prazo razoável, reparar-lo ou substituir-lo.

Os direitos no âmbito desta garantia têm força executiva no país onde adquiriu este produto. As questões relativas à garantia devem ser esclarecidas na loja onde adquiriu o produto. A garantia complementa e não afeta os seus direitos legais.

Se adquiriu este produto em Portugal - o distribuidor é responsável por quaisquer defeitos de conformidade do produto de acordo com os termos da lei relativa a garantias (Decreto-Lei N.º 67/2003), aditada pelo Decreto-Lei N.º 84/2008.

Declaração UE de Conformidade



(EN) EU DECLARATION OF CONFORMITY
 (FR) DÉCLARATION UE DE CONFORMITÉ
 (PL) DEKLARACJA ZGODNOŚCI UE
 (RO) DECLARAȚIA DE CONFORMITATE UE
 (ES) DECLARACIÓN UE DE CONFORMIDAD
 (PT) DECLARAÇÃO DE CONFORMIDADE UE

Product/ Produit/ Produkt/Produsul/Producto/Producto

- 2100W Chop Saw/TRONÇONNEUSE À MÉTAUX/PRZECINARKA TARCZOWA/FIERĂSTRĂU CIRCULAR DE BANC/TRONZADORA/CORTADORA PARA METAL
- TTB599BNS
- Serial number: from 000001 to 999999

Name and address of the manufacturer or his authorised representative:

Nom et adresse du fabricant ou de son mandataire:

Nazwa i adres producenta lub jego upoważnionego przedstawiciela:

Nimenirea și adresa producătorului sau a reprezentantului său autorizat:

Nombre y dirección del fabricante o de su representante autorizado:

Nome e endereço do fabricante ou do respetivo mandatário:

Kingfisher International Products B.V.,
 Rapenburgerstraat 175E,
 1011 VM Amsterdam,
 The Netherlands

This declaration of conformity is issued under the sole responsibility of the manufacturer.
 La présente déclaration de conformité est établie sous la seule responsabilité du fabricant.
 Niniejsza deklaracja zgodności wydana zostaje na wyłączną odpowiedzialność producenta.
 Prezenta declarație de conformitate este emisă pe răspunderea exclusivă a producătorului.
 La presente declaración de conformidad se expide bajo la exclusiva responsabilidad del fabricante.
 A presente declaração de conformidade é emitida sob a exclusiva responsabilidade do fabricante.

Object of the declaration/Objet de la déclaration/Przedmiot deklaracji/Obiectul declarației/Objeto de la declaración/Objeto da declaração

Product/Produit/Produkt/Produsul/Producto/
 Produto

Model/Modèle/Model/
 Modelul/Modelo/Modelo

EAN

2100W Chop Saw/TRONÇONNEUSE À MÉTAUX/
 PRZECINARKA TARCZOWA/FIERĂSTRĂU CIRCULAR
 DE BANC/TRONZADORA/CORTADORA PARA METAL

TTB599BNS

5059340253152

The object of the declaration described above is in conformity with the relevant Union harmonisation legislation:

L'objet de la déclaration décrit ci-dessus est conforme à la législation d'harmonisation de l'Union applicable:

Wymieniony powyżej przedmiot niniejszej deklaracji jest zgodny z odpowiednimi wymaganiami unijnego prawodawstwa harmonizacyjnego:

Obiectul declarației descris mai sus este în conformitate cu legislația relevantă de armonizare a Uniunii:

El objeto de la declaración descrita anteriormente es conforme con la legislación de armonización pertinente de la Unión:

O objeto da declaração acima descrito está em conformidade com a legislação de harmonização da União aplicável:

2006/42/EC as amended Machinery Directive

2014/30/EU as amended Directive Electromagnetic compatibility

2011/65/EU, (EU) 2015/863 as amended Directive Restriction of the use of certain hazardous substances in electrical and electronic equipment

2006/42/CE telle que modifiée Directive sur les machines
 2014/30/UE telle que modifiée Directive Compatibilité électromagnétique
 2011/65/UE, (UE) 2015/863 telle que modifiée Directive relative à la limitation de l'utilisation de certaines substances dangereuses dans les équipements électriques et électroniques
 2006/42/WE w zmienionej dyrektywie maszynowej
 2014/30/UE ze zmianami Dyrektywa Kompatybilność elektromagnetyczna
 2011/65/UE, (UE) 2015/863 ze zmianami Dyrektywa Ograniczenie stosowania niektórych niebezpiecznych substancji w sprzęcie elektrycznym i elektronicznym
 2006/42/CE, astfel a fost modificată Directiva privind echipamentele
 2014/30/UE, astfel a fost modificată Directiva privind compatibilitatea electromagnetica
 2011/65/UE, (UE) 2015/863 astfel a fost modificată Directiva privind limitarea utilizării anumitor substanțe periculoase în echipamentele electrice și electronice
 Directiva sobre maquinaria modificada 2006/42/CE
 2014/30/UE modificada Directiva Compatibilidad electromagnética
 2011/65/UE, (UE) 2015/863 modificada Directiva Restricción del uso de determinadas sustancias peligrosas en equipos eléctricos y electrónicos
 2006/42/CE como diretiva de máquinas alteradas
 2014/30/UE como alteração da compatibilidade eletromagnética
 2011/65/UE, (UE) 2015/863 como restrição diretiva alterada da utilização de certas substâncias perigosas em equipamentos elétricos e eletrônicos

References to the relevant harmonised standards used or references to the other technical specifications in relation to which conformity is declared:
 Références des normes harmonisées pertinentes appliquées, y compris la date de celles-ci, ou des autres caractéristiques techniques, y compris la date de celles-ci, par rapport auxquelles la conformité est déclarée:
 Odwołania do odnośnych norm zharmonizowanych, które zastosowano, wraz z datą normy, lub do innych specyfikacji technicznych, wraz z datą specyfikacji, w odniesieniu do których deklarowana jest zgodność:
 Trimiteri la standardele armonizate relevante folosite, inclusiv data standardului, sau trimeri la celelalte specificații tehnice, inclusiv data specificațiilor, în legătură cu care se declară conformitatea:
 Referencias a las normas armonizadas pertinentes utilizadas, incluidas las fechas de las normas, o referencias a las otras especificaciones técnicas, incluidas las fechas de las especificaciones, respecto a las cuales se declara la conformidad:
 Referências às normas harmonizadas aplicáveis utilizadas, incluindo a data da norma, ou às outras especificações técnicas, incluindo a data da especificação, em relação às quais é declarada a conformidade:

EN 62841-1:2015
 EN 62841-3-10:2015+A11
 EN 55014-1:2017+A11
 EN 55014-2:2015
 EN IEC 61000-3-2:2019
 EN IEC 61000-3-11:2019

Authorized Signatory and technical file holder/ Signataire et responsable de la documentation technique autorisé/ Podmiot uprawniony do wystawienia i adres przechowywania dokumentacji technicznej/ Semnatar autorizat și deținătorul dosarului ethnic/ Firmante autorizado y titular del expediente técnico/Signatário autorizado e detentor da ficha técnica:

Kingfisher International Products B.V.,
 Rapenburgerstraat 175E,
 1011 VM Amsterdam,
 The Netherlands



David Awe
 Group Quality Director

On: 09/06/2021

Com mais detalhe...

TITAN

**Manufacturer, Fabricant, Producent,
Producător, Fabricante:**

UK Manufacturer:
Kingfisher International Products Limited
3 Sheldon Square
London
W2 6PX
United Kingdom

EU Manufacturer:
Kingfisher International Products B.V.
Rapenburgerstraat 175E
1011 VM Amsterdam
The Netherlands



www.bricodepot.pt

Para consultar manuais de instrucoes online, visite
www.kingfisher.com/products
