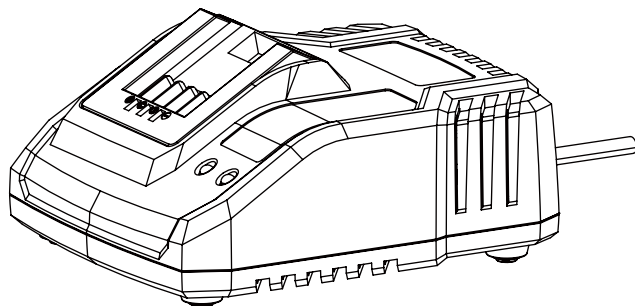


TITAN



TTB804CHR



ADVERTENCIA: ¡Lea las instrucciones antes de utilizar el producto!

Vamos a **comenzar...**

Estas instrucciones son para su seguridad. Por favor, léalas detenidamente antes del uso y consérvelas para futuras referencias.



Primeros pasos... 02

Información de seguridad	03
Símbolos	06
Su producto	07
Especificaciones técnicas	08
Antes de comenzar	09



En más detalle... 10

Uso previsto	11
Mantenimiento	12
Resolución de problemas	13
Reciclaje y eliminación	13
Garantía	14
Declaración de conformidad de la CE	16

Advertencias de seguridad



ADVERTENCIA Lea todas las advertencias de seguridad y todas las instrucciones. El incumplimiento de las advertencias e instrucciones puede provocar descargas eléctricas, un incendio y/o lesiones graves. Guarde todas las advertencias e instrucciones para referencia futura.

Este aparato es apto para ser utilizado por niños a partir de 8 años y por personas con capacidades físicas, sensoriales o mentales reducidas o con falta de experiencia y conocimientos, siempre que se les haya supervisado o instruido sobre el uso del aparato de manera segura y que entiendan los peligros que conlleva.

Los niños no deben jugar con el cargador. La limpieza y el mantenimiento de usuario no debe ser llevada a cabo por niños sin supervisión.

Solamente cargue el paquete de baterías que viene indicado específicamente en el manual de instrucciones.

No cargue baterías no recargables.

Desconecte el cargador de la corriente eléctrica y deje que se enfríe antes de la limpieza, el mantenimiento, el almacenamiento y el transporte.

Antes de utilizar el cargador, lea todas las instrucciones y las señales de precaución que aparecen en el cargador y en el paquete de baterías.

Cargue el paquete de baterías sólo en interiores, ya que el cargador está diseñado para ser utilizado sólo en interiores.

Proteja el cargador contra la humedad y las condiciones húmedas. ¡Existe riesgo de recibir una descarga eléctrica!

No coloque ningún objeto encima del cargador, ya que podría provocar un sobrecalentamiento. No coloque el cargador cerca de cualquier fuente de calor.

Mientras el cargador se encuentra en uso DEBE ser supervisado, si existe algún indicio de sobrecalentamiento entonces desconecte INMEDIATAMENTE el cargador de la fuente de alimentación.

Si la batería emite gas o humo durante el proceso de carga, desconecte la fuente de alimentación y vaya a una zona bien ventilada.

Desconecte siempre el cargador de la batería y retírela del cargador cuando haya finalizado la carga.

No cargue un paquete de baterías dañado.

No utilice ningún cable alargador a menos que sea estrictamente necesario.

El uso de un cable alargador inadecuado podría suponer un riesgo de incendio, descarga eléctrica o electrocución.

No utilice el cargador si ha sufrido un golpe fuerte, se ha caído o se ha dañado de alguna manera. Haga revisar y reparar el cargador en un centro de servicio autorizado.

Cargue el paquete de baterías a una temperatura ambiente de 18 - 24°C (65 - 75°F) para garantizar una mayor duración de la batería y el mejor rendimiento. No cargue la batería a temperaturas inferiores a 0 °C (32°F) ni superiores a 45 °C (113°F).



Si el cable de alimentación está dañado, debe ser sustituido por el fabricante, su agente de servicio o personas cualificadas similares para evitar un peligro.

Durante la carga, la batería debe situarse en una zona bien ventilada.

NOTA IMPORTANTE

Compruebe que la tensión de alimentación corresponde a la indicada en la placa de características del cargador. Desenchufe la toma de corriente antes de realizar cualquier ajuste o mantenimiento.

Símbolos



Antes de proceder a la carga, lea las instrucciones



Advertencia



Sólo para uso en interiores



Este es un producto de clasificación II. Esto significa que está equipado con un aislamiento reforzado o doble aislamiento. Eso significa que está equipado con un aislamiento mejorado o doble

T 3.15A



Fusible de retardo con corriente nominal de 3,15A



Símbolo WEEE. Los productos eléctricos de desecho no deben ser eliminados con la basura doméstica. Por favor, recicle donde haya instalaciones. Consulte a su Autoridad Local o tienda local para obtener consejos de reciclaje.

aaSxx Código de fecha de fabricación; año de fabricación (20aa) y semana de fabricación (Sxx)



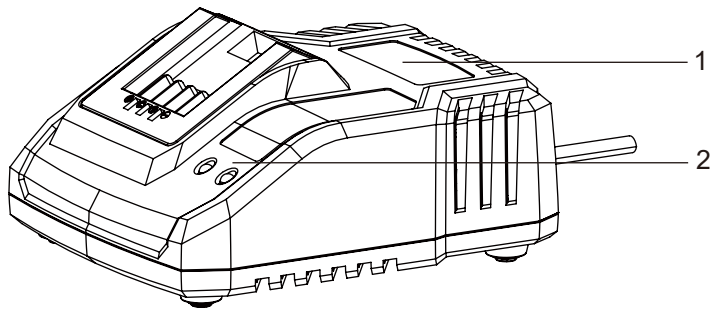
El producto cumple con las Directivas Europeas de aplicación y se ha llevado a cabo un método de evaluación de la conformidad con las mismas.



UK Conformidad evaluada.

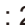


Su producto



1. Cargador
2. Luces Indicadoras de alimentación/estado de carga

Especificaciones técnicas

- > **Entrada nominal** : 220 - 240 V~, 50 Hz, 60 W
- > **Salida nominal** : 21,4 V  2,4 A
- > **Clase de protección** :  /II
- > **Peso** : aprox. 0,5 kg

Para cargar el paquete de baterías de iones de litio de 18 V como se indica a continuación:

Modelos de paquete de baterías	TTI800BAT	TTI801BAT
Capacidad nominal	1,5Ah	2,0Ah
Células de batería	Li-Ion,5 unidades	Li-Ion,5 unidades
Tiempo de carga (aprox.)	50min	60min

Antes de comenzar

Desembalaje

1. Desembale todas las piezas y colóquelas sobre una superficie plana y estable.
2. Retire todos los materiales de embalaje y los dispositivos de envío, si procede.
3. Asegúrese de que el contenido de la entrega esté completo y no contenga ningún daño. Si encuentra que faltan piezas o hay daños, no utilice el producto y póngase en contacto con su distribuidor. El uso de un producto incompleto o dañado representa un peligro para las personas y la propiedad.



¡ADVERTENCIA! ¡El producto y el embalaje no son juguetes para niños! ¡Los niños no deben jugar con bolsas de plástico, folios y partes pequeñas! ¡Existe riesgo de asfixia y sofocación!

Montaje

ORIFICIOS PARA MONTAJE EN PARED

El cargador dispone de orificios para colgarlo y guardarlo cómodamente. Coloque los tornillos en la pared a una distancia de 51 mm (Fig. A). Utilice tornillos lo suficientemente fuertes como para sostener el peso combinado del cargador y la batería.

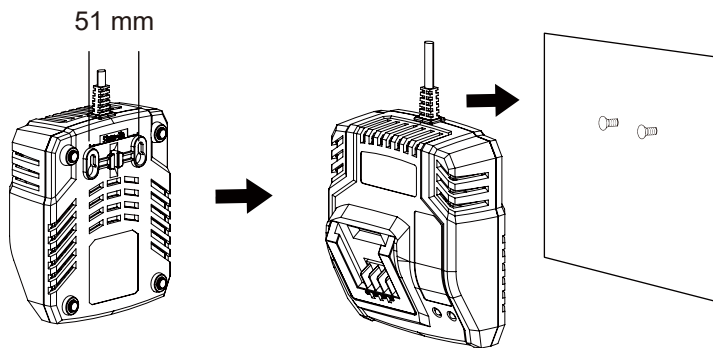
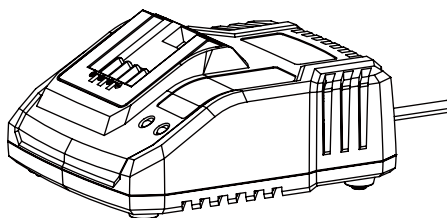


Fig. A

En más detalle...



Uso previsto	11
Mantenimiento	12
Resolución de problemas	13
Reciclaje y eliminación	13
Garantía	14
Declaración de conformidad de la CE	16



Uso previsto

Este cargador está destinado exclusivamente a la carga de baterías enumerados en la sección "ESPECIFICACIONES TÉCNICAS".

Cargar el paquete de baterías



NOTAS: Si el paquete de baterías está muy caliente, deberá extraerlo del cargador y dejar que se enfríe antes de volver a cargarlo.

- 1) Inserte el paquete de baterías en el cargador (1) (Fig. 1). Conecte el cargador a la corriente eléctrica. Los indicadores luminosos (2) del cargador muestran el estado de la batería según se describe en la siguiente tabla.

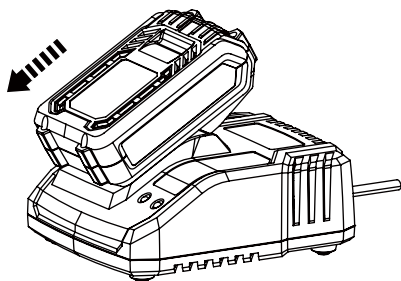


Fig. 1

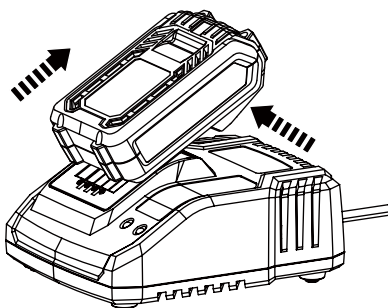


Fig. 2

Luz verde	Luz ROJA	Estado
PARPADEO	OFF	Cargando
ON (encendido)	OFF (apagado)	Completamente cargado
OFF	ON (encendido)	La temperatura de la batería es demasiado alta (la carga comenzará automáticamente después de enfriarse).
OFF	PARPADEO	Batería no colocada/Batería defectuosa

- 2) Una vez finalizada la carga, desconecte el cargador de la red eléctrica. Para retirar el paquete de baterías del cargador, presione el botón de liberación de la batería y extraiga el paquete de baterías del cargador (Fig.2).

NOTA: Es normal que el paquete de baterías y el cargador se templen (pero no se calienten) durante el proceso de carga. Dependiendo de la temperatura y del nivel de carga existente, el tiempo de carga real puede variar.

La batería en su nueva herramienta no está cargada cuando sale de la fábrica. Por lo tanto, debe ser cargada al máximo antes del primer uso.

Mantenimiento

Retire el enchufe de la toma de corriente antes de realizar cualquier ajuste, revisión o mantenimiento.

Su cargador de baterías no requiere lubricación ni mantenimiento adicional. Nunca utilice agua o limpiadores químicos para limpiar su cargador. Límpielo con un paño seco.

Almacene siempre el cargador en un lugar seco.

Si el cable de alimentación está dañado, debe ser sustituido por el fabricante, su agente de servicio o personas cualificadas similares para evitar un peligro.

Resolución de problemas

Problema	Posible causa	Solución
1. El indicador luminoso sigue apagado después de conectar el cargador a la fuente de alimentación.	1.1 El cargador no está bien conectado a una fuente de alimentación adecuada.	1.1 Asegúrese de que el voltaje de la fuente de alimentación es el mismo que el de la etiqueta de clasificación del cargador, y que está correctamente conectado.
	1.2 El cargador o su cable están dañados.	1.2 Cambiar por uno nuevo
2. La batería no carga.	2.1 El paquete de baterías está caliente o la temperatura ambiente resulta muy fría o caliente.	2.1 Enfríe el paquete de baterías y recárguelo a temperatura ambiente.
	2.2 La batería no está en su sitio o está dañada.	2.2 Recargue primero con un cargador nuevo. O inserte la batería completamente en su sitio, si aún no se carga, cámbiela.

En más detalle...

Reciclaje y eliminación



Los productos eléctricos de desecho no deben ser eliminados con la basura doméstica.. Por favor, recicle donde haya instalaciones. Consulte a su Autoridad Local o tienda local para obtener consejos de reciclaje.

Garantía

Nos ocupamos especialmente en seleccionar materiales de alta calidad y usar técnicas de fabricación que nos permitan crear productos que aporten diseño y durabilidad. Este producto (TITAN Cargador) tiene una garantía del fabricante de 2 años frente a defectos de fabricación, a partir de la fecha de adquisición (si se adquiere en una tienda) o de entrega (si se adquiere por Internet), sin coste adicional.

Para presentar una reclamación en el marco de esta garantía, deberá presentar el comprobante de compra (como un recibo, factura de compra u otras pruebas admisibles en virtud de la ley aplicable); conserve su comprobante de compra en un lugar seguro. Para poder acogerse a esta garantía, el producto adquirido deberá ser nuevo; la garantía no se aplicará a productos de segunda mano o productos de exposición. A menos que la legislación vigente indique lo contrario, todo producto de sustitución entregado conforme a esta garantía estará cubierto solo hasta la fecha de vencimiento de la garantía original.

La presente garantía cubre los fallos y anomalías del producto siempre y cuando este se haya utilizado para los fines para los que está destinado y que su instalación, limpieza, cuidado y mantenimiento se hayan efectuado de conformidad tanto con la información descrita en estos términos y condiciones y en el manual del usuario, como con la práctica habitual, siempre y cuando esta no entre en conflicto con el contenido del manual de usuario.

Esta garantía no cubre defectos ni daños causados por el desgaste normal, ni daños que pudiesen ser resultado de usos indebidos, instalaciones o montajes deficientes, negligencia, accidente, uso indebido o modificación del producto. A menos que se indique lo contrario en la ley aplicable, esta garantía no cubre, bajo ningún concepto, los gastos accesorios (transporte, movimiento, costes de desinstalación y reinstalación, mano de obra, etc.) ni los daños directos o indirectos.

Esta garantía no cubre defectos y daños causados por o como resultado de:

- Uso y desgaste normal
- Sobrecarga, mal uso o negligencia
- Intentos de reparación realizados por personas no autorizadas
- Daños estéticos
- Daños causados por objetos extraños, sustancias o accidentes
- Daños accidentales o modificación
- Incumplimiento en seguir las pautas del fabricante
- Pérdida de los bienes

Si el producto es defectuoso, procederemos, en un plazo razonable, a su reparación o sustitución.



Los derechos en virtud de esta garantía tendrán vigencia en el país donde haya adquirido el producto. Las consultas relacionadas con la garantía deberán dirigirse a la tienda en la que adquirió el producto. La garantía es complementaria y no afecta a sus derechos legales.

Si adquirió este producto en España, el distribuidor será responsable de las faltas de conformidad del producto según las disposiciones establecidas en los artículos 114 a 124 del Real Decreto Legislativo 1/2007, con fecha del 16 de noviembre, por el que se aprueba el texto refundido de la Ley General para la Defensa de los Consumidores y Usuarios y otras leyes complementarias.

En más detalle...



(EN) EU DECLARATION OF CONFORMITY
 (FR) DÉCLARATION UE DE CONFORMITÉ
 (PL) DEKLARACJA ZGODNOŚCI UE
 (RO) DECLARAȚIA DE CONFORMITATE UE
 (ES) DECLARACIÓN UE DE CONFORMIDAD
 (PT) DECLARAÇÃO DE CONFORMIDADE UE

Product/ Produit/ Produkt/Produsul/Producto/Prodoto

- Charger/Chargeur/Ładowarka/Încărcător/Cargador/Carregador
- TTB804CHR
- SN: 000001-999999

Name and address of the manufacturer or his authorised representative:
 Nom et adresse du fabricant ou de son mandataire:
 Nazwa i adres producenta lub jego upoważnionego przedstawiciela:
 Denumirea și adresa producătorului sau a reprezentantului său autorizat:
 Nombre y dirección del fabricante o de su representante autorizado:
 Nome e endereço do fabricante ou do respetivo mandatário:

Kingfisher International Products B.V.,
 Rapenburgerstraat 175E,
 1011 VM Amsterdam,
 The Netherlands

This declaration of conformity is issued under the sole responsibility of the manufacturer:
 La présente déclaration de conformité est établie sous la seule responsabilité du fabricant:
 Niniejsza deklaracja zgodności wydana zostaje na wyłączną odpowiedzialność producenta:
 Declarația de conformitate este emisă pe răspunderea exclusivă a producătorului:
 La presente declaración de conformidad se expide bajo la exclusiva responsabilidad del fabricante:
 A presente declaração de conformidade é emitida sob a exclusiva responsabilidade do fabricante:

Object of the declaration/Objet de la declaration/Przedmiot deklaracji/Obiectul declarației/Objeto de la declaración/Objeto da declaração

Product/Produit/Produkt/
 Produsul/Producto/ Prodoto

Model/Modèle/Model/
 Modelul/Modelo/Modelo

EAN

Charger
 Chargeur
 Ładowarka
 Încărcător
 Cargador
 Carregador

TTB804CHR

5059340349985 (UK)
 5059340349992 (EU)

The object of the declaration described above is in conformity with the relevant Union harmonisation legislation:
 L'objet de la déclaration décrit ci-dessus est conforme à la législation d'harmonisation de l'Union applicable:
 Wymieniony powyżej przedmiot niniejszej deklaracji jest zgodny z odpowiednimi wymaganiami unijnego prawodawstwa harmonizacyjnego:
 Obiectul declarației descris mai sus este în conformitate cu legislația relevantă de armonizare a Uniunii:
 El objeto de la declaración descrita anteriormente es conforme con la legislación de armonización pertinente de la Unión:
 O objeto da declaração acima descrito está em conformidade com a legislação de harmonização da União aplicável:

2014/30/EU as amended Directive Electromagnetic compatibility
 2014/35/EU Directive Electrical Safety: Low-voltage electrical equipment
 2011/65/EU as amended Directive Restriction of the use of certain hazardous substances in electrical and electronic equipment
 2014/30 / UE telle que modifiée Directive Compatibilit e  lectromagn tique
 2014/35/EU Directive S curit   lectrique: mat riel  lectrique   basse tension
 Directive 2011/65/UE relative   la limitation de l'utilisation de certaines substances dangereuses dans les  quipements  lectriques et  lectroniques
 2014/30 / UE ze zmianami Dyrektywa Kompatybilno c elektromagnetyczna
 2014/35/EU Dyrektywa bezpiecze stwo elektryczne: sprz t elektryczny niskiego napi cia
 2011/65 / UE ze zmianami Dyrektywa Ograniczenie stosowania niekt rych niebezpiecznych substancji w sprz cie elektrycznym i elektronicznym
 2014/30/UE, astfel a fost modificat  Directiva privind compatibilitatea electromagnetica
 Directiva 2014/35/UE siguran a electric : echipamente electrice de joas  tensiune
 2011/65/UE, astfel a fost modificat  Directiva privind limitarea utiliz rii anumitor substan e periculoase  n echipamentele electrice  i electronice
 2014/30/UE modificada Directiva Compatibilitad electromagn tica
 2014/35/EU Directiva Seguridad El ctrica: Equipos el ctricos de baja tensi n
 2011/65/UE modificada Directiva Restricci n del uso de determinadas sustancias peligrosas en equipos el ctricos y electr nicos
 2014/30/UE como altera  o da compatibilitade eletromagn tic
 2014/35/Diretiva UE Seguran a El trica: Equipamento el trico de baixa tens o
 2011/65/UE como restri  o diretiva alterada da utiliza  o de certas subst ncias perigosas em equipamentos el tricos e eletr nicos

References to the relevant harmonised standards used or references to the other technical specifications in relation to which conformity is declared:

R f rences des normes harmonis es pertinentes appliqu es, y compris la date de celles-ci, ou des autres specifications techniques, y compris la date de celles-ci, par rapport auxquelles la conformit  est d clar e:

Odwolania do odno nych norm zharmonizowanych, kt re zastosowano, wraz z dat  normy, lub do innych specyfikacji technicznych, wraz z dat  specyfikacji, w odniesieniu do kt rych deklarowana jest zgodno c:

Trimeri la standardele armonizate relevante folosite, inclusiv data standardului, sau trimeri la celelalte specifica ii tehnice, inclusiv data specifica iilor,  n leg tur  cu care se declar  conformitatea:

Referencias a las normas armonizadas pertinentes utilizadas, incluidas las fechas de las normas, o referencias a las otras especificaciones t cnicas, incluidas las fechas de las especificaciones, respecto a las cuales se declara la conformidad:

Refer ncias  s normas harmonizadas aplic veis utilizadas, incluindo a data da norma, ou  s outras especifica  es t cnicas, incluindo a data da especifica  o, em rela  o  s quais   declarada a conformidade:

EN 60335-1:2012+A11+A13+A14+A14+A2

EN 60335-2-29: 2004+A2+A11

EN 62233: 2008

EN 55014-1:2017+A11

EN 55014-2:2015

EN IEC 61000-3-2:2019

EN 61000-3-3:2013+A1

Signed for and on behalf of/Sign  par et au nom de/Podpisano w imieniu/Semnat pentru  i  n numele/Firmado en nombre de/Assinado por e em nome de:

Kingfisher International Products B.V.,
 Rapenburgerstraat 175E,
 1011 VM Amsterdam,
 The Netherlands



David Awe
 Group Quality Director

20/08/2021

En m s detalle...

TITAN

**Manufacturer, Fabricant, Producent,
Producător, Fabricante:**

Kingfisher International Products B.V.
Rapenburgerstraat 175E, 1011 VM, Amsterdam
The Netherlands

ES www.bricodepot.es

Para consultar los manuales de instrucciones en línea, visite
www.kingfisher.com/products
