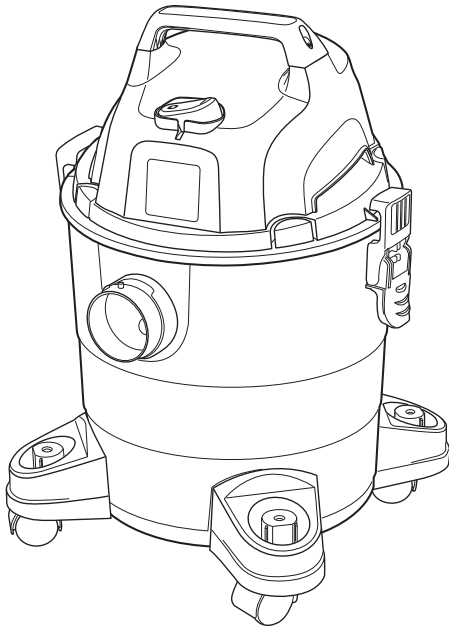


TITAN

Aspirateur pour matières sèches et liquides - 1300 W

Aspiradora en seco/húmedo 1300 W

Aspirador seco/molhado 1300 W



TTB774VAC

EAN : 5059340254555

AVERTISSEMENT : Lisez les instructions avant d'utiliser le produit !



BX220IM

Notice originale_MNL_TTB774VAC_FR
Instrucciones originales_MNL_TTB774VAC_ES
Instruções Originais_MNL_TTB774VAC_PT

TTB774VAC

FR	TTB774VAC Aspirateur pour matières sèches et liquides - 1300 W	04
----	----------------------------------------------------------------------	----

ES	TTB774VAC Aspiradora en seco/húmedo 1300 W	46
----	-----------------------------------------------	----

PT	TTB774VAC Aspirador seco/molhado 1300 W	83
----	--------------------------------------------	----

Montage

17

Montaje

60

Montagem

97



Félicitations, vous venez d'acheter un outil électrique TITAN de Kingfisher International Products B.V. Nous voulons que vous puissiez en obtenir les meilleures performances. Ce manuel contient donc des informations sur sa sécurité, sa manipulation et son entretien. Veuillez conserver ce manuel afin de pouvoir accéder ultérieurement à toute information qu'il contient.

Votre outil électrique TITAN bénéficie d'une garantie de 2 ans. Si vous décelez un défaut au cours de cette période, contactez votre revendeur.

Pour bien commencer...

Ces consignes visent à assurer votre sécurité. Veuillez les lire attentivement avant toute utilisation, puis conservez-les afin de pouvoir vous y référer ultérieurement.



Pour bien **commencer...** 04

Consignes de sécurité	05
Votre produit	16
Avant de commencer	18



Pour plus de **précisions** 28

Fonctions du produit	29
Utilisation	33
Nettoyage et entretien	36
Dépannage	41
Recyclage et mise au rebut	43
Garantie	43

Avertissements et consignes de sécurité

CONSIGNES DE SÉCURITÉ IMPORTANTES LISEZ ATTENTIVEMENT LES PRÉSENTES CONSIGNES ET CONSERVEZ-LES POUR TOUTE CONSULTATION ULTÉRIEURE !

- > Cet appareil peut être utilisé par des enfants âgés d'au moins 8 ans et par des personnes ayant des capacités physiques, sensorielles ou mentales réduites ou dénuées d'expérience ou de connaissance, s'ils (si elles) sont correctement surveillé(e)s ou si des instructions relatives à l'utilisation de l'appareil en toute sécurité leur ont été données et si les risques encourus ont été appréhendés.
- > Les enfants ne doivent pas jouer avec l'appareil.
- > Le nettoyage et l'entretien par l'utilisateur ne doivent pas être effectués par des enfants sans surveillance.
- > Si le câble d'alimentation est endommagé, il doit être remplacé par le fabricant, son service après vente ou des personnes de qualification similaire afin d'éviter un danger.
- > Avant de passer l'aspirateur, retirez tout objet de grande taille, pointu ou tranchant pour éviter d'endommager le sac à poussière, les filtres et/ou le produit.
- > N'aspirez aucun objet, liquide, produit chimique ou matériau inflammable chaud ou incandescent.
- > N'utilisez pas le produit sans avoir préalablement installé un filtre et/ou un sac à poussière.
- > Transportez, tirez et poussez le produit par sa poignée uniquement, et non par son tuyau ou son câble

d'alimentation.

- > Disposez le câble de telle manière qu'il ne soit pas possible de le débrancher accidentellement et qu'il ne fasse trébucher personne.
- > Ne tentez pas de modifier le produit, de quelque manière que ce soit.
- > Utilisez exclusivement des fixations et accessoires recommandés par le fabricant.
- > N'utilisez jamais le produit pour aspirer des liquides inflammables ou combustibles tels que l'essence, le toner de photocopieuse ou des substances volatiles. N'utilisez pas non plus le produit dans des endroits où ces substances sont présentes. N'aspirez pas les acides.
- > N'aspirez aucun objet toxique, cancérigène, combustible ou tout autre matériau dangereux, comme l'amiante, la poussière d'amiante, l'arsenic, le baryum, le béryllium, le plomb, les pesticides ou toute autre substance dangereuse pour la santé.
- > **RISQUE D'INCENDIE !** N'aspirez jamais d'objets en combustion ou qui dégagent de la fumée tels que les cigarettes, les mégots, les allumettes ou les cendres chaudes.
- > **AVERTISSEMENT !** Les utilisateurs doivent recevoir des directives précises concernant l'utilisation de ce produit !
- > **AVERTISSEMENT !** Le produit n'est pas adapté à la collecte de poussières toxiques !
- > **ATTENTION !** Ce produit est destiné à un usage intérieur uniquement !
- > **ATTENTION !** Ce produit ne doit être stocké qu'à l'intérieur !

- > **AVERTISSEMENT !** Éteignez le produit et débranchez-le du réseau secteur en tirant la fiche avant de le nettoyer, de l'entretenir, de remplacer des accessoires ou de le convertir pour remplir une autre fonction !
- > La fiche doit être débranchée de la prise secteur avant de nettoyer l'appareil ou d'effectuer une opération de maintenance sur ce dernier.

Avertissements de sécurité relatifs au soufflage

Familiarisation

- > Lire attentivement les instructions. Veuillez vous familiariser avec les commandes et l'utilisation correcte du produit.
- > Ne permettez jamais à des personnes qui ne sont pas familières avec ces consignes d'utiliser l'appareil. Des réglementations nationales peuvent limiter l'âge de l'opérateur.
- > L'opérateur ou l'utilisateur est responsable des blessures ou des préjudices survenant à d'autres personnes ou à leurs biens.

Préparation

- > Procurez-vous des protections auditives et des lunettes de protection. Portez-les à tout moment lorsque vous utilisez le produit.
- > Lors de l'utilisation du produit, portez toujours des chaussures de sécurité et un long pantalon. Ne pas utiliser l'appareil les pieds nus ou portant des sandales ouvertes. Évitez de porter des vêtements amples ou munis de cordons ou de liens qui pendent.
- > Ne portez pas de vêtements amples ni de bijoux qui pourraient être aspirés par l'entrée d'air. Gardez les

- cheveux longs à distance des entrées d'air.
- > Utilisez le produit dans la position préconisée et uniquement sur une surface ferme et de niveau.
 - > N'utilisez pas le produit sur une surface pavée ou recouverte de gravier, ni là où des matériaux soufflés pourraient causer des blessures.
 - > Avant l'utilisation, vérifiez toujours visuellement que les boulons et autres dispositifs de fixation sont bien serrés et que le boîtier n'est pas endommagé. Remplacez les éléments usés ou endommagés des blocs pour maintenir un fonctionnement équilibré. Remplacez toutes étiquettes endommagées ou illisibles.
 - > Ne jamais utiliser le produit lorsque des personnes, en particulier des enfants ou des animaux domestiques, se trouvent à proximité.
 - > Pour éviter les irritations dues à la poussière, le port d'un masque facial est recommandé.

Utilisation

- > Gardez en permanence un bon équilibre et les pieds bien ancrés au sol. N'allez pas au-delà de vos limites.
- > Si le produit commence à émettre un bruit ou des vibrations inhabituels, coupez immédiatement la source d'alimentation et laissez le produit s'arrêter. Débranchez le produit du réseau secteur et appliquez les mesures suivantes avant de redémarrer et de faire fonctionner le produit :
 - vérifiez l'absence de dommage
 - remplacez ou réparez toute pièce endommagée
 - contrôlez et serrez toutes les pièces desserrées.
- > Gardez la source d'alimentation propre et exempte

- de débris et autres dépôts afin d'éviter tout dommage causé à celle-ci ou de prévenir un éventuel incendie.
- > Ne transportez pas ce produit lorsque la source d'alimentation est sous tension.
 - > Arrêtez le produit, coupez la source d'alimentation et débranchez le produit du réseau secteur. Assurez-vous que toutes les pièces mobiles sont à l'arrêt complet
 - chaque fois que vous vous éloignez du produit
 - avant de débloquer les bouchages ou de désengorger la goulotte
 - avant de vérifier, de nettoyer ou d'intervenir sur le produit
 - > N'inclinez pas le produit lorsque la source d'alimentation est sous tension.
 - > Marcher, ne jamais courir.
 - > N'utilisez le produit qu'à la lumière du jour ou sous une bonne lumière artificielle.
 - > Ne soufflez pas d'objets durs tels que des clous, des boulons ou des pierres.
 - > Faites preuve d'une extrême prudence lorsque vous nettoyez des débris dans les escaliers ou d'autres endroits étroits.

Suivez les recommandations énoncées ci-dessous lors de l'utilisation du produit :

- > Utilisez un râteau ou un balai pour déloger les débris avant de souffler ou d'aspirer.
- > Humidifiez légèrement les surfaces poussiéreuses ou utilisez un accessoire de brumisation.

Sécurité liée à l'électricité

- > Assurez-vous que la tension nominale indiquée sur la

plaque signalétique correspond bien à la tension de l'alimentation électrique.

- > N'utilisez pas un produit dont le câble d'alimentation ou la fiche sont endommagés, ou lorsqu'il présente un dysfonctionnement ou a été endommagé de quelque manière que ce soit.
- > Protégez le câble d'alimentation de tout dommage. Ne le laissez pas reposer sur des arêtes vives, ne le comprimez pas et ne le pliez pas. Tenez le câble d'alimentation à distance de toute surface chaude et veillez à ce que personne ne s'y prenne les pieds.
- > Ne pas insérer les doigts ou des corps étrangers dans les ouvertures du produit et ne pas obstruer les orifices d'aération.
- > Protégez le produit de la chaleur. Ne placez pas l'appareil à proximité de sources de chaleur comme des fourneaux ou appareils de chauffage.

Urgence

Familiarisez-vous avec l'utilisation de ce produit à l'aide du présent manuel d'instructions. Mémorisez les avertissements de sécurité et respectez-les scrupuleusement. Cela permet de prévenir tout risque et tout danger.

- > Redoublez de vigilance lorsque vous utilisez ce produit, de manière à pouvoir reconnaître et gérer les risques éventuels rapidement. Une intervention rapide peut prévenir des blessures graves et des dommages matériels.
- > Éteignez et débranchez du réseau secteur en cas de dysfonctionnement. Faites vérifier et réparer le produit par un professionnel qualifié si nécessaire avant de le

réutiliser.

Des risques subsistent

Même si vous utilisez ce produit conformément à toutes les exigences de sécurité, des risques potentiels de blessures et de dommages subsistent. Les dangers suivants peuvent survenir en relation avec la structure et la conception de ce produit :

- > Les problèmes de santé résultant de l'émission de vibrations lorsque le produit est utilisé pendant de longues périodes ou s'il n'est pas correctement utilisé et entretenu.
- > Blessures et dommages matériels dus à des accessoires abîmés ou à l'impact soudain d'objets non visibles pendant l'utilisation.
- > Risques de blessures et de dommages matériels causés par des objets projetés.

Les informations suivantes s'appliquent uniquement aux professionnels, mais constituent une bonne pratique pour tous les utilisateurs :

Avertissements de sécurité complémentaires relatifs aux poussières de chantier

La Réglementation actualisée sur le contrôle des substances dangereuses pour la santé du 1^{er} octobre 2012 vise désormais également à réduire les risques associés aux poussières de silice, de bois et de gypse.

Les travailleurs du bâtiment font partie des groupes à risque en raison des poussières qu'ils respirent : la poussière de silice n'est pas seulement une nuisance, c'est un risque réel pour vos poumons !

La silice est un minéral naturel présent en grande quantité dans des éléments comme le sable, le grès et le granit. On le trouve aussi couramment dans de nombreux matériaux de construction tels que le béton et le mortier. La silice est réduite en poussière très fine (également appelée silice cristalline respirable ou RCS) lors de nombreuses tâches courantes telles que la coupe, le forage et le broyage. L'inhalation de très fines particules de silice cristalline peut entraîner le développement de :

Cancer des poumons, Silicose obstructive chronique (maladie pulmonaire obstructive chronique (MPOC)). Et l'inhalation de fines particules de poussière de bois peut entraîner le développement d'asthme. Le risque de maladie pulmonaire est lié aux personnes qui respirent régulièrement les poussières de chantier pendant une période donnée, et non occasionnellement.

Pour protéger les poumons, le règlement COSHH fixe une limite à la quantité de ces poussières que vous pouvez inhaler (appelée limite d'exposition sur le lieu de travail ou LEP) lorsque la moyenne est calculée sur une journée de travail normale. Ces limites ne représentent pas une grande quantité de poussière : par rapport à un centime, elle est aussi minuscule qu'une petite pincée de sel :

Cette limite est le maximum légal, elle représente la quantité maximale que vous pouvez respirer après avoir utilisé les bons moyens de contrôle.

Comment réduire la quantité de poussières ?

> Réduisez le nombre de coupes en utilisant des matériaux de construction aux dimensions les plus adaptées.

- > Utilisez un outil moins puissant, comme un coupe-carrelage au lieu d'une meuleuse.
- > Employez une tout autre méthode de travail, comme utiliser un pistolet à clous pour fixer les chemins de câbles au lieu de percer des trous.

Veillez toujours travailler avec des équipements de protection approuvés, tels que les masques antipoussières spécialement conçus pour filtrer les particules microscopiques, et utiliser le dispositif d'extraction de la poussière à tout moment.

Pour plus d'informations, veuillez consulter le site web du HSE :

<http://www.hse.gov.uk/construction> ou <http://www.hse.gov.uk/pubns/cis69.pdf>



AVERTISSEMENT ! Certaines poussières créées par le ponçage mécanique, le sciage, le meulage, le perçage et d'autres activités de construction contiennent des produits chimiques connus pour provoquer des cancers, des malformations congénitales ou d'autres troubles reproductifs.

Voici quelques exemples de ces produits chimiques :

- Le plomb provenant de peintures à base de plomb
- La silice cristalline des briques, du ciment et d'autres produits de maçonnerie
- L'arsenic et le chrome des bois traités chimiquement

Le risque que vous courez en raison de ces expositions varie selon la fréquence à laquelle vous effectuez ce type de travaux. Pour réduire votre exposition à ces produits chimiques :

- Travaillez dans un endroit bien aéré.
- Travaillez avec des équipements de protection approuvés, tels que les masques antipoussières spécialement conçus pour filtrer les particules microscopiques.

Symboles

Sur le produit, la plaque signalétique et dans le présent mode d'emploi, vous trouverez entre autres les symboles et abréviations ci-dessous. Familiarisez-vous avec ceux-ci afin de réduire tout risque comme des blessures corporelles et des dommages matériels.

V~	Volt (tension alternative)	kg	Kilogramme
Hz	Hertz	kPa	Kilopascal
W	Watt	dB(A)	Décibel (pondération A)
mm	Millimètre	m/s ²	Mètres par seconde carrée
L	Litre		
IPX4	Protection contre les infiltrations de poussière, protection contre les gouttes d'eau verticales		



Verrouiller/serrer ou fixer solidement.



Déverrouiller/desserrer.



Remarque.



Attention/Avertissement.



Lire le manuel d'instructions.



Porter des lunettes de protection.



Porter un masque antipoussière.



Porter une protection auditive.



Porter des gants de protection.



Porter une visière de protection du visage.



Porter des vêtements de protection près du corps.



Attention aux tensions électriques !



À n'utiliser que dans des espaces intérieurs secs.



À n'utiliser que dans des espaces intérieurs secs.

aaWxx Code de la date de fabrication ; année de fabrication (20aa) et semaine de fabrication (Wxx).



Mettre hors tension le produit, puis le débrancher de la source d'alimentation avant de procéder à son montage, à son nettoyage, à des réglages, à son entretien, à son rangement et à son transport.



Ce produit est conforme à la classe de protection II. Cela signifie qu'il est équipé d'une isolation renforcée ou doublée.



Sec



Mouillé ou humide

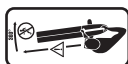


Soufflage



Tenir toutes les personnes présentes à l'écart !

Les objets projetés par le produit peuvent frapper l'utilisateur ou d'autres personnes présentes.



Toujours s'assurer que les autres personnes et animaux de compagnie restent à une bonne distance de sécurité du produit lorsqu'il est en fonctionnement.

En règle générale, les enfants ne doivent pas s'approcher de la zone où se trouve le produit.



Le produit est conforme aux directives européennes en vigueur et une méthode d'évaluation de la conformité auxdites directives a été effectuée.



Symbole DEEE. Les produits électriques usagés ne doivent pas être jetés avec les ordures ménagères. Veuillez utiliser les aménagements spécifiques prévus pour le recyclage. Renseignez-vous auprès de votre commune ou de votre revendeur local pour obtenir des conseils relatifs au recyclage.



Conformité britannique vérifiée.

SIGNIFICATION DU MARQUAGE

TTB774VAC

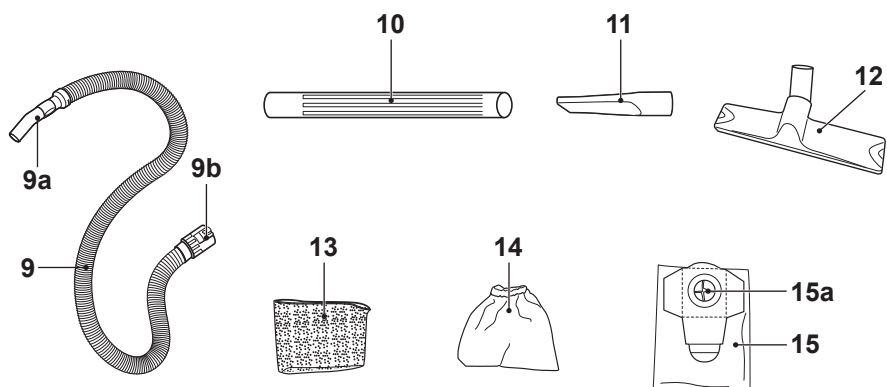
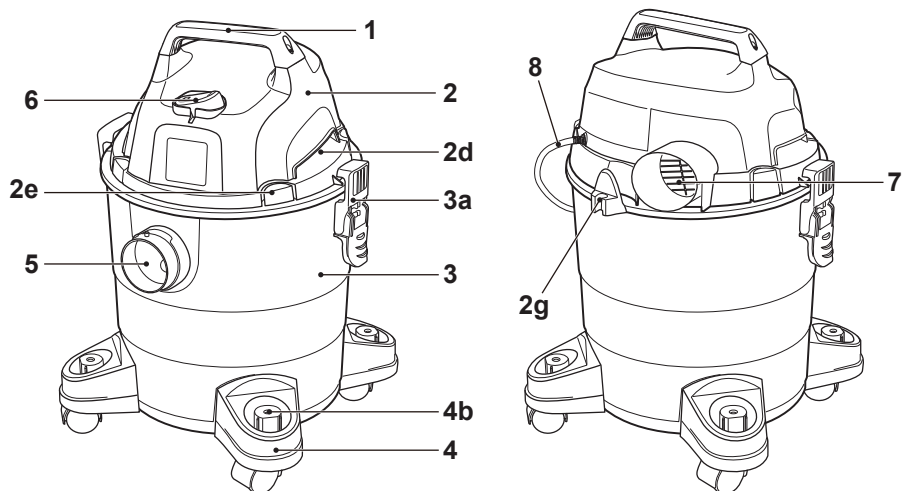
TT = TITAN

B = 240V AC

774 = Référence du modèle

VAC = Aspirateur

Votre produit



1. Poignée de transport
 - a. Vis (x 2)*
2. Bloc moteur
 - a. Arrivée d'air*
 - b. Filtre*
 - c. Soupape de sécurité*
 - d. Événements d'aération
 - e. Rangement pour accessoires*
 - f. Rainure de fermoir (x 2)*
 - g. Crochet (pour le rangement du câble)
3. Cuve
 - a. Fermoir en plastique (x 2)
 - b. support de roue (x 4)*
 - c. Bord supérieur*
4. Roulette (x 4)
 - a. Vis* (x 4)
 - b. Rangement pour accessoires*
5. Entrée d'air
6. Interrupteur I/O
7. Sortie d'air
8. Câble d'alimentation avec fiche
9. Tuyau
 - a. Manche du tuyau
 - b. Raccord de tuyau
10. Tube de rallonge (x 3)
11. Suceur pour fentes
12. Brosse avec raclette en caoutchouc et poils
13. Manchon en mousse
14. Filtre à poussière
15. Sac à poussière
 - a. Ouverture



REMARQUE : Les pièces marquées d'un * ne sont pas illustrées dans cette vue d'ensemble. Veuillez consulter la section correspondante dans le manuel d'instructions.

Caractéristiques techniques

- > Tension et fréquence nominales : 220 à 240 V~, 50/60 Hz
- > Puissance nominale en entrée : 1 300 W
- > Pression d'aspiration : max 20 kPa
- > Volume de la cuve : 16 l
- > Indice de protection : IPX4
- > Classe de protection : Classe II
- > Poids net : 4,86 kg
- > Dimensions : 333 x 330 x 463 mm

Déballage

Déballer toutes les pièces et poser-les sur une surface plane et stable.

- > Retirez tous les matériaux d'emballage et les dispositifs d'expédition, le cas échéant.
- > Assurez-vous que le contenu de la livraison est complet et exempt de tout dommage. Si vous constatez qu'il manque des pièces ou qu'elles sont endommagées, n'utilisez pas le produit, mais contactez votre revendeur. L'utilisation d'un produit incomplet ou endommagé présente des risques de blessures corporelles et de dommages matériels.
- > Assurez-vous de disposer de tous les accessoires et outils nécessaires pour le montage et l'utilisation. Cette disposition porte également sur un équipement de protection individuelle approprié.



AVERTISSEMENT ! Le produit et l'emballage ne sont pas des jouets pour enfants ! Les enfants ne doivent pas jouer avec des sacs en plastique, des bâches et des petites pièces ! Risques d'étouffement et de suffocation !

Vous aurez besoin de

(éléments non fournis)

Équipement de protection individuelle approprié
Tournevis cruciforme adapté

(éléments fournis)

Poignée de transport (1)
Tuyau (9)
Tube de rallonge (x 3) (10)
Suceur pour fentes (11)
Brosse avec raclette en caoutchouc et poils (12)
Manchon en mousse (13)
Filtre à poussière (14)
Sac à poussière (15)

Accessoires

Un ensemble d'accessoires et de matériel complémentaire est fourni avec ce produit. Ces derniers sont rangés à l'intérieur du produit et doivent être retirés avant l'assemblage.

> Déverrouillez les fermoirs (3a) et démontez le bloc moteur (2) et la cuve (3) (illustration 1).

> Sortez les accessoires/le matériel complémentaire de la cuve.

> Vérifiez qu'aucun élément n'est endommagé ou usé avant le montage et la mise en service.

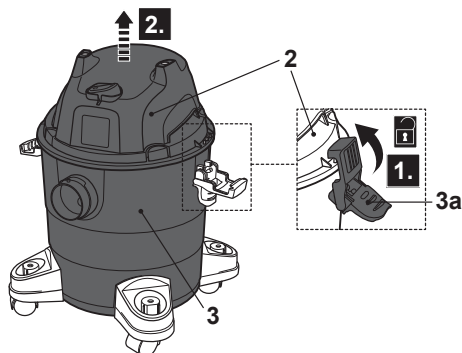


















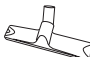

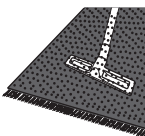










Illustration 1

Illustration	Description	Utilisation possible
	Poignée de transport (1)	/
	Roulettes (4)	/
	Tuyau (9)  	Raccordez le tuyau (9) à l'entrée/ sortie d'air (5, 7)
	Manche de tuyau (9a)  	Raccordez les accessoires/ le matériel complémentaire au manche du tuyau (9a)
	Tube de rallonge (10)  	À raccorder au manche du tuyau (9a) muni des autres accessoires/ du matériel complémentaire
	Suceur pour fentes (11)  	Fentes, coins, fissures et autres endroits difficiles à atteindre.    
	Brosse avec raclette en caoutchouc et poils (12) 	Tapis, moquettes, sièges de voiture et sols. 
	Brosse avec raclette en caoutchouc et poils (12) 	Carrelage, parquet, linoléum. 
	Manchon en mousse (13) 	Empêche la condensation des liquides d'infiltrer le moteur
	Filtre à poussière (14) 	Filtre les particules fines pour protéger le bloc moteur (2)
	Sac à poussière (15) 	Recueille les débris et les particules de poussière les plus grosses

Montage



AVERTISSEMENT ! Le produit doit être entièrement monté avant toute utilisation ! Ne pas utiliser un produit qui n'est que partiellement monté ou monté avec des pièces endommagées !



Respectez les instructions de montage étape par étape et utilisez les images fournies à titre de guide visuel pour monter facilement le produit ! Ne pas raccorder le produit au réseau secteur avant qu'il ne soit complètement monté !



REMARQUE : Prenez soin des petites pièces qui sont retirées lors du montage ou lorsque vous effectuez des réglages. Gardez-les en sécurité afin d'éviter des pertes éventuelles.

Poignée de transport

- > Alignez les trous de fixation et montez la poignée de transport (1) sur le bloc moteur (2).
- > Fixez la liaison à l'aide des vis (1a) en utilisant un tournevis cruciforme adapté (illustration 2).

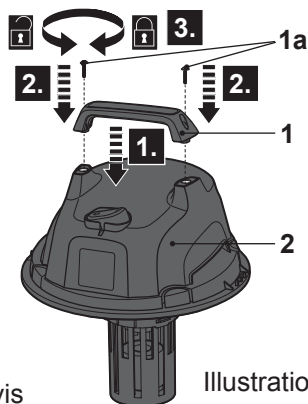


Illustration 2

Cuve

- > Placez la cuve (3) à l'envers sur une surface plane et stable.
- > Alignez et faites glisser les roulettes (4) à l'intérieur des supports de roue (3b). Fixez la liaison à l'aide des vis (4a) en utilisant un tournevis cruciforme adapté (illustration 3).

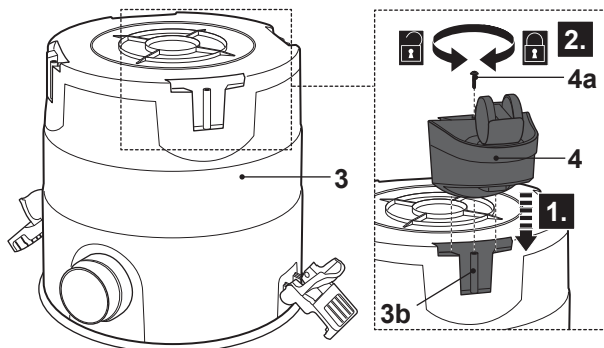


Illustration 3

> Redressez le corps principal équipé des roulettes (4) et posez-le sur une surface plane et stable. Assurez-vous que les roulettes tournent bien.




Configurations du produit

Ce produit est conçu pour aspirer des matières sèches et liquides ainsi que pour souffler. Assemblez les accessoires et le matériel complémentaire en fonction de l'utilisation souhaitée.



REMARQUE : Utilisez toujours le produit :

- avec le filtre à poussière (14) et le sac à poussière (15) assemblés pour l'aspiration et le soufflage de matières sèches (illustration 4)
- avec le manchon en mousse (13) pour l'aspiration de matières liquides (illustration 5).

Utilisation Pièces	Aspiration de matières sèches 	Soufflage 	Aspiration de matières liquides 
Bloc moteur (2)	•	•	•
Cuve (3)	•	•	•
Tuyau (9)	•	•	•
Manchon en mousse (13)			•
Filtre à poussière (14)	•	•	
Sac à poussière (15)	•	•	

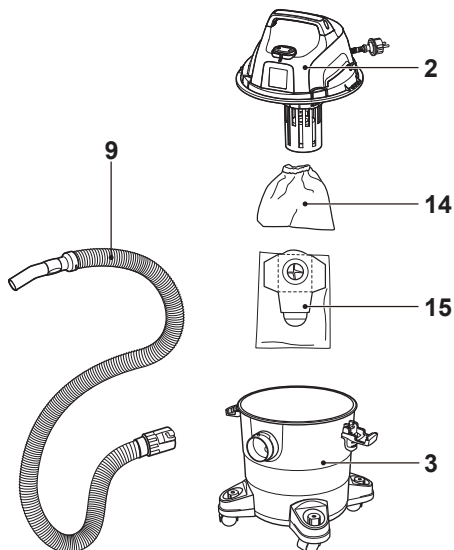


Illustration 4
Aspiration et soufflage de matières sèches

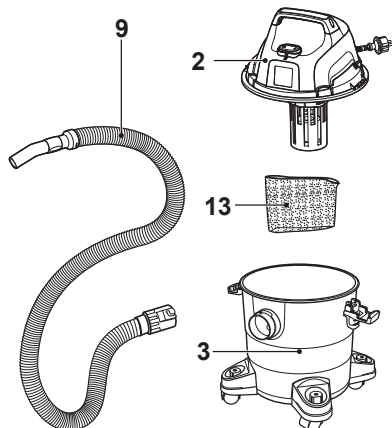


Illustration 5
Aspiration de matières liquides

Collecte et soufflage des poussières

- > Placez le sac à poussière (15) dans la cuve (3). Assurez-vous que l'ouverture du sac à poussière (15a) est située sur le dessus.
- > Tenez les volets latéraux de l'ouverture du sac à poussière (15a) et faites glisser l'ouverture du sac à poussière (15a) sur l'ouverture intérieure de l'entrée d'air (5) (illustration 6). Assurez-vous que le raccord est bien étanche.
- > Montez le filtre à poussière (14) sur le bloc moteur (2) (illustration 7). Assurez-vous que le filtre est correctement positionné.

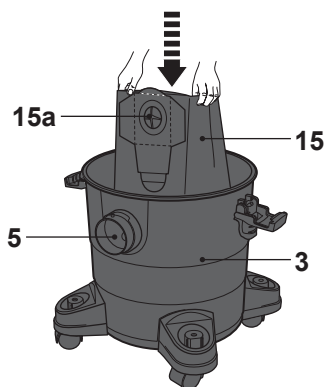


Illustration 6

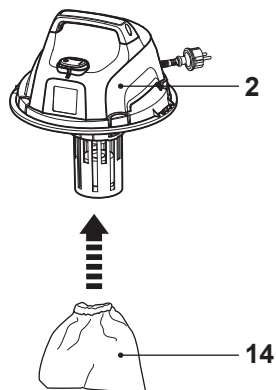


Illustration 7

> Placez le bloc moteur (2) avec le filtre à poussière (14) sur la cuve (3) et fixez-la avec les fermoirs (3a) et les rainures de fermoir (2f) (illustration 8). Assurez-vous que le bloc moteur repose correctement sur la cuve et que le raccord est bien étanche.

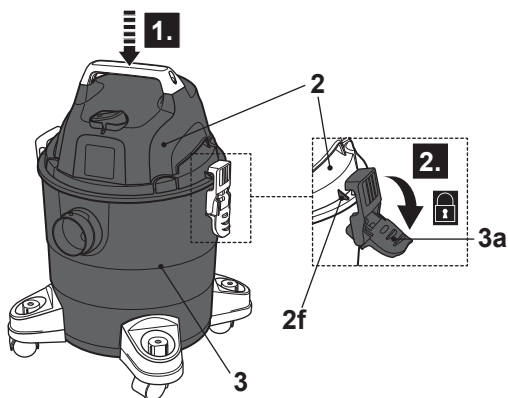


Illustration 8

Recueil des liquides



REMARQUE : Assurez-vous toujours que le filtre à poussière (14) et le sac à poussière (15) ne sont PAS montés avant l'aspiration des liquides.

- > Glissez le manchon en mousse (13) sur le bloc moteur (2) (illustration 9). Assurez-vous de son bon positionnement.
- > Placez le bloc moteur (2) avec le manchon en mousse (13) sur la cuve (3) et fixez-la avec les fermoirs (3a) et les rainures de fermoir (2f) (illustration 10).

Assurez-vous que le bloc moteur repose correctement sur la cuve et que le raccord est bien étanche.

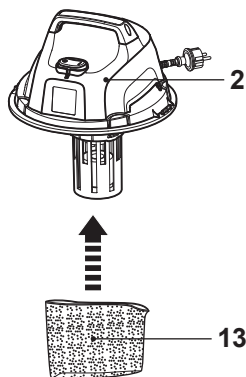


Illustration 9

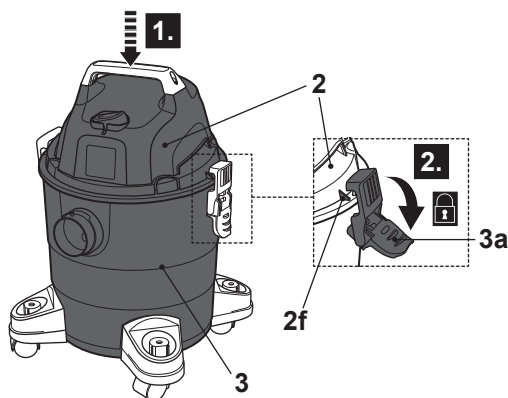


Illustration 10

Tuyau (aspiration)

- > Alignez la flèche sur le raccord du tuyau (9b) avec la languette située l'ouverture extérieure de l'entrée d'air (5) et faites glisser le raccord du tuyau dans l'ouverture extérieure de l'entrée d'air (illustration 11, étape 1).
- > Faites tourner le raccord de tuyau (9b) dans le sens des aiguilles d'une montre et assurez-vous que le raccord est correctement fixé (illustration 11, étape 2).
- > Faites tourner le raccord de tuyau (9b) dans le sens inverse des aiguilles d'une montre et sortez-le de l'entrée d'air (5) pour débrancher le tuyau (9) après utilisation (illustration 12).

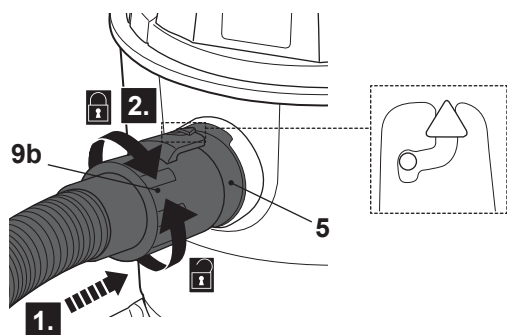


Illustration 11

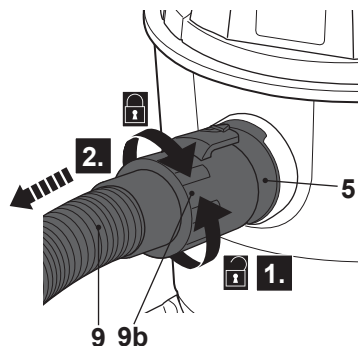


Illustration 12

Tuyau (soufflage)

- > Alignez la flèche sur le raccord du tuyau (9b) avec la languette située sur l'ouverture extérieure de la sortie d'air (7) et faites glisser le raccord du tuyau dans la sortie d'air (illustration 13, étape 1).
- > Faites tourner le raccord de tuyau (9b) dans le sens des aiguilles d'une montre et assurez-vous que le raccord est correctement fixé (illustration 13, étape 2).

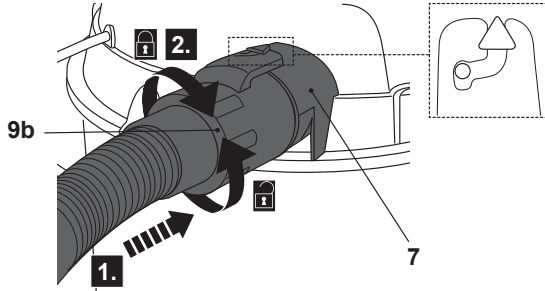


Illustration 13

- > Faites tourner le raccord de tuyau (9b) dans le sens inverse des aiguilles d'une montre et sortez-le de la sortie d'air (7) pour débrancher le tuyau (9) après utilisation (illustration 14).

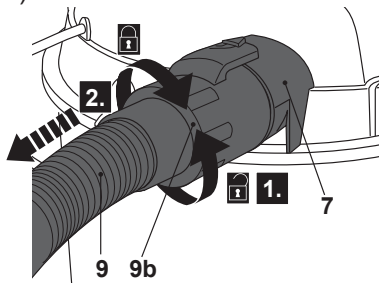


Illustration 14

Accessoires

> Branchez le(s) tube(s) de rallonge (10) et/ou l'accessoire (11, 12) sur le manche du tuyau (9a) si nécessaire (illustration 15).

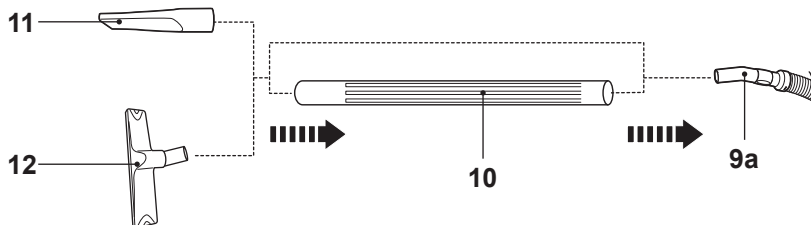


Illustration 15

> Si nécessaire, retirez le matériel complémentaire correspondant (11, 12) et/ou le(s) tube(s) de rallonge (10) du manche du tuyau (9).

Branchement au réseau secteur

> Assurez-vous que l'interrupteur (6) est positionné sur O (illustration 16).

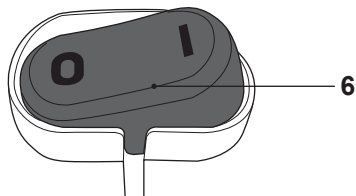


Illustration 16



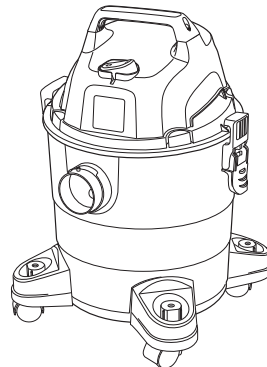
AVERTISSEMENT ! Vérifiez la tension ! La tension doit être conforme aux indications de la plaque signalétique !

- > Déroulez le câble d'alimentation (8) et branchez la fiche à une prise secteur adaptée.
- > Votre produit est maintenant prêt à l'emploi



Pour plus de précisions...

Fonctions du produit	29
Utilisation	33
Nettoyage et entretien	36
Dépannage	41
Recyclage et mise au rebut	43
Garantie	43



Utilisation prévue

Cet aspirateur TTB774VAC est pourvu d'une puissance nominale de 1300 Watts. Ce produit est destiné aux opérations d'aspiration de matières sèches et liquides avec les accessoires correspondants uniquement. Ce produit peut également être utilisé occasionnellement comme souffleur.

À titre d'aspirateur :

- Ce produit ne doit pas être utilisé pour aspirer des liquides autres que l'eau, en particulier des liquides inflammables ou combustibles, tels que l'essence, le toner de photocopieuse ou des substances volatiles. Il ne convient pas non plus à une utilisation dans des zones où ces liquides sont présents. Il n'est pas non plus destiné à aspirer les acides.

À titre de souffleur :

- Le produit est destiné à souffler des feuilles mortes pour amasser ou enlever des matériaux situés dans des endroits difficiles d'accès.
- Le produit ne doit pas être utilisé dans des endroits où se trouvent des poussières présentant un danger pour la santé ou comme dispositif de soufflage de liquides.
- Le produit ne doit être utilisé qu'avec le tuyau correctement monté. Évitez les matériaux humides tels que les feuilles et la terre, les brindilles, les branches, les aiguilles de pin, l'herbe, la terre, le sable, les paillis, les boutures, etc. Ne l'utilisez pas sur des pelouses humides, des zones herbeuses ou des champs.

Pour des raisons de sécurité, il est indispensable de lire attentivement l'ensemble du manuel d'utilisation avant la première mise en service ainsi que de respecter toutes les consignes qu'il contient.

Sac à poussière

Utilisez le sac à poussière (15) pour collecter les particules de poussière les plus grosses et les petits décombres.

Montez toujours le sac à poussière (15) sur la cuve (3) pour les opérations d'aspiration de matières sèches.

Faire fonctionner le produit sans le sac à poussière peut créer un agrégat de poussière important et/ou endommager le produit.

- > Inspectez régulièrement le sac à poussière (15). Ne pas l'utiliser si vous découvrez d'éventuels dommages.
- > Retirez le sac à poussière (15) une fois qu'il est plein. Nous recommandons de le remplacer lorsque le produit n'atteint pas une puissance d'aspiration suffisante.



REMARQUE : Un sac à poussière plein limite les performances du produit.

- > Rabattez les bords en carton vers le centre de l'ouverture (15a) pour rendre le sac à poussière (15) étanche et empêcher la poussière et les décombres de se répandre.

Filtre à poussière (aspiration) et soufflage de matières sèches

Utilisez le filtre à poussière (14) pour collecter les particules qui ne sont pas déjà capturées dans le sac à poussière (15).

Montez toujours le filtre à poussière (14) sur le bloc moteur (2) pour toute aspiration de matières sèches (illustration 17). Le fonctionnement du produit sans le filtre à poussière (14) peut endommager le bloc moteur.

- > Inspectez régulièrement le filtre (14). Remplacez-le par un neuf, au besoin.
- > Lavez fréquemment le filtre (14) à l'eau claire et laissez-le sécher à l'air libre. N'attendez pas que le filtre soit complètement sale. Nous recommandons d'inspecter le filtre lorsque le produit n'atteint pas une puissance d'aspiration suffisante.

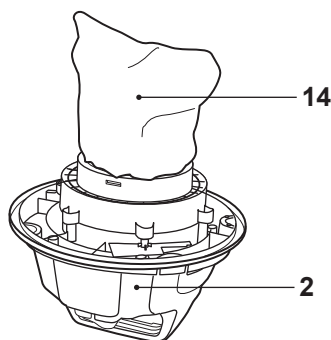


Illustration 17



REMARQUE : Ne pas utiliser de détergents chimiques, alcalins, abrasifs, ni tout autre détergent ou désinfectant agressif pour nettoyer le sac à poussière, car ceux-ci peuvent être dommageables pour sa surface et les matériaux qui le composent.

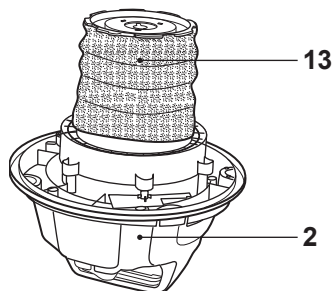
Manchon en mousse (aspiration de matières liquides)

Utilisez le manchon en mousse (13) pour l'aspiration de matières liquides (illustration 18). Le fonctionnement du produit sans le manchon en mousse (13) peut endommager le bloc moteur.



REMARQUE : Ne pas utiliser de détergents chimiques, alcalins, abrasifs, ni tout autre détergent ou désinfectant agressif pour nettoyer le manchon en mousse, car ceux-ci peuvent être dommageables pour sa surface et les matériaux qui le composent.

- > Inspectez régulièrement le manchon en mousse (13). Remplacez-la par une neuve si nécessaire.
- > Lavez fréquemment le manchon en mousse (13) à l'eau claire. N'attendez pas que le manchon soit complètement sale. Nous recommandons d'inspecter le manchon lorsque le produit n'atteint pas une puissance d'aspiration suffisante.



Soupape de sécurité

Le produit est équipé d'une soupape de sécurité (2c) pour empêcher l'eau d'infiltrer le bloc moteur (2) lors des opérations d'aspiration de matières liquides (illustration 19).

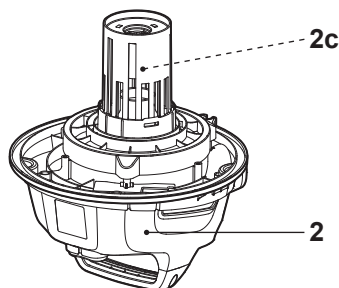


Illustration 19



AVERTISSEMENT ! Faites toujours fonctionner le produit en position verticale pour que la soupape de sécurité (2c) puisse empêcher l'eau d'infiltrer le bloc moteur (2).



AVERTISSEMENT ! N'essayez jamais de retirer la soupape de sécurité (2c) du bloc moteur (2) ! L'utilisation du produit sans le dispositif de soupape de sécurité (2c) peut conduire à un dysfonctionnement ou à un endommagement du produit ainsi qu'à un risque de blessures.

Mise sous/hors tension

- > Positionnez l'interrupteur (16) sur I pour mettre le produit en marche (illustration 20).
- > Positionnez l'interrupteur (16) sur O pour mettre le produit à l'arrêt (illustration 21).

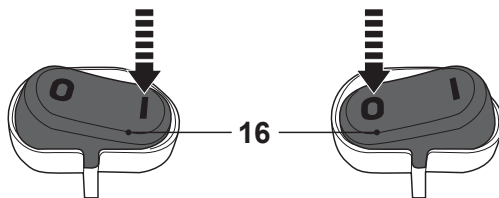


Illustration 20

Illustration 21

Fonctionnement standard

- > Avant chaque utilisation, vérifiez que le produit, son câble d'alimentation, sa fiche ainsi que les accessoires et le matériel complémentaire ne sont pas endommagés. N'utilisez pas le produit s'il est endommagé ou s'il présente des signes d'usure.
- > Vérifiez méticuleusement que les accessoires et fixations sont bien en place.
- > Veillez à ce que les événements d'aération (2d) et les conduits d'air (7) soient toujours dégagés et exempts de toute obstruction. Nettoyez-les au besoin à l'aide d'une brosse à poils souples. Des événements d'aération et des conduits d'air obstrués peuvent entraîner une surchauffe et endommager le produit.
- > Éteignez immédiatement le produit si d'autres personnes entrent dans la zone de travaux pendant que vous opérez.
- > Ne pas vous surmener. Prenez des pauses régulières afin de vous assurer que vous pouvez vous concentrer sur le travail et avoir un contrôle total sur le produit.



REMARQUE : Éteignez le produit et débranchez-le du réseau secteur s'il s'arrête soudainement de fonctionner et ne produit aucune aspiration. Reportez-vous aux consignes figurant ci-dessous concernant la suppression des bourrages et au chapitre « Dépannage ».

Aspiration

Ce produit est conçu pour aspirer des matières sèches et liquides. Chaque mode de fonctionnement nécessite des accessoires et du matériel complémentaire différents. Consultez la rubrique Configurations du produit pour obtenir de plus amples informations.

- > Assemblez le produit en fonction de l'utilisation souhaitée.
- > Raccordez le(s) tube(s) de rallonge (10) sur le manche du tuyau (9a) si nécessaire.
- > Raccordez le matériel complémentaire souhaité au manche du tuyau/tube de rallonge.
- > Allumez le produit et tenez fermement le manche du tuyau.
- > Gardez le matériel complémentaire sur la surface à traiter devant vous.
- > Effectuez des déplacements en rangs se chevauchant légèrement. La façon la plus efficace de procéder est d'effectuer des mouvements en ligne droite le long de l'un des côtés. Ainsi, les rangées restent régulières et toute la surface à traiter est nettoyée sans manquer aucun recoin (illustration 22).

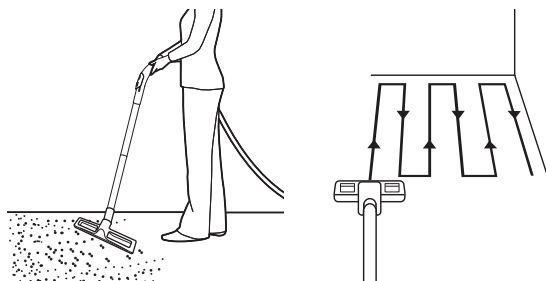


Illustration 22

Aspiration de matières liquides

> Pendant l'aspiration des liquides, vérifiez régulièrement le niveau d'eau de la cuve. Le niveau d'eau ne doit pas dépasser le bord supérieur intérieur (3c), en dessous de l'entrée d'air (5) (illustration 23). Videz régulièrement la cuve (3) si vous devez aspirer de grandes quantités d'eau.

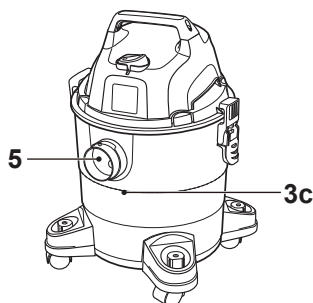


Illustration 23



AVERTISSEMENT ! Ne remplissez pas trop la cuve (3) (16 litres maximum) !

À ne pas remplir avec d'autres liquides que l'eau car ils pourraient être nocifs pour les accessoires et la surface du produit.

Soufflage

Ce produit est conçu pour un soufflage de faible importance. Ce mode de fonctionnement nécessite quelques accessoires et du matériel complémentaire différents. Consultez la rubrique Configurations du produit pour obtenir de plus amples informations.

- > Avant la mise en fonction, détachez les feuilles collées au sol à l'aide d'un balai ou d'un râteau.
- > Assemblez le produit en fonction de l'utilisation souhaitée.
- > Raccordez le(s) tube(s) de rallonge (10) sur le manche du tuyau (9a) si nécessaire.
- > Raccordez le matériel complémentaire souhaité au manche du tuyau/tube de rallonge.
- > Allumez le produit et tenez fermement le manche du tuyau.
- > Tenez le tuyau à environ 10 cm au-dessus du sol et avancez lentement en effectuant un mouvement de balayage d'un côté à l'autre (illustration 24).
- > Pendant vos travaux, veillez à ce que le produit n'entre pas en contact avec des objets solides, car cela pourrait l'endommager.



Illustration 24

Après utilisation

- > Éteignez le produit, débranchez-le du réseau secteur et laissez-le refroidir.
- > Débranchez le matériel complémentaire correspondant et démontez le(s) tube(s) de rallonge (10) et le tuyau (9) si nécessaire.
- > Laissez le produit refroidir.
- > Vérifiez l'état du produit, nettoyez et rangez celui-ci conformément aux descriptions ci-après.

Les règles d'or pour la maintenance



AVERTISSEMENT ! Éteignez toujours le produit, débranchez le produit de l'alimentation électrique et laissez le produit refroidir avant d'effectuer des opérations d'inspection, de maintenance et de nettoyage !



- > Gardez le produit propre. Enlevez de celui-ci les résidus après chaque utilisation et avant l'entreposage.
- > Un nettoyage régulier et approprié aidera à assurer une utilisation sûre et prolongera la vie du produit.
- > Examinez le produit avant chaque utilisation afin de détecter les pièces usées et endommagées. Ne pas le faire fonctionner si vous y découvrez des pièces cassées et usées.



AVERTISSEMENT ! Effectuez des opérations de réparation et de maintenance uniquement en accord avec les présentes instructions ! Toutes les autres opérations doivent être effectuées par un technicien qualifié !

Nettoyage standard

- > Nettoyez le produit à l'aide d'un chiffon sec. Utilisez une brosse pour nettoyer les zones difficiles à atteindre.
- > Nettoyez en particulier les événements d'aération (2d)/les conduits d'air (7) après chaque utilisation avec un chiffon et une brosse.
- > Éliminez les saletés tenaces en utilisant de l'air à haute pression (3 bars max.).



REMARQUE : Ne pas utiliser de détergents chimiques, alcalins, abrasifs, ni tout autre détergent ou désinfectant agressif pour nettoyer ce produit, car ceux-ci peuvent être dommageables pour sa surface.

- > Vérifiez la présence de pièces usées ou endommagées. Remplacez les pièces usées au besoin ou contactez un service après-vente agréé avant de réutiliser le produit.

Maintenance

Avant et après chaque utilisation, vérifiez l'état du produit et de ses accessoires (ou matériel complémentaire) afin de détecter usure et dommages éventuels. Si nécessaire, échangez-les contre des neufs, ainsi que décrit dans le présent manuel d'instructions. Respectez les exigences techniques.

Éliminer les bourrages



AVERTISSEMENT ! Éteignez toujours le produit, débranchez le produit de l'alimentation électrique et laissez le produit refroidir avant de procéder au retrait du bourrage !



Utilisez des outils appropriés pour enlever les débris ! Ne vous servez jamais de vos mains nues !

- > Positionnez l'interrupteur (6) sur O pour mettre le produit à l'arrêt.
- > Retirez le matériel complémentaire monté sur le manche du tuyau (9a) ou le tube de rallonge (10).
- > Démontez la cuve (3) dans l'ordre inverse du montage et démontez le tuyau (9)/ le(s) tube(s) de rallonge (10), en fonction de la configuration du produit.
- > Remplacez le sac à poussière (15) par un neuf si nécessaire.
- > Vérifiez et tapotez le tuyau (9)/le(s) tube(s) de rallonge (10) pour enlever la poussière et/ou les débris.
- > Remontez les accessoires et le matériel complémentaire qui conviennent avant de reprendre le fonctionnement.
- > Positionnez l'interrupteur (6) sur I pour mettre le produit en marche et laissez-le tourner à vide pendant 15 secondes pour vous assurer que le bourrage a été éliminé.

Sac à poussière

- > Éteignez le produit, débranchez-le du réseau secteur et laissez-le refroidir.
- > Retirez le bloc moteur (2) dans l'ordre inverse du montage, sortez le sac à poussière (15) de l'ouverture intérieure de l'entrée d'air (5) et retirez-le avec précaution de la cuve (3).
- > Installez un nouveau sac à poussière sur l'entrée d'air de la cuve. Assurez-vous que le raccord est bien étanche.
- > Remontez le bloc moteur (2) et fixez le raccord avec la cuve (3) avant de reprendre le fonctionnement.

Filtre à poussière

- > Ouvrez les fermoirs (3a) et retirez le bloc moteur (2) de la cuve (3).
- > Retournez le bloc moteur (2) et retirez le filtre à poussière (14) du bloc moteur (2).
- > Secouez le filtre (14) pour en enlever la poussière. Utilisez une brosse souple si nécessaire. Remplacez-la par une neuve si elle est endommagée ou après un usage intensif si nécessaire.
- > Lavez le filtre à poussière. Une fois complètement sec, remontez le filtre à poussière sur le bloc moteur.



REMARQUE : Ne pas utiliser de détergents chimiques, alcalins, abrasifs, ni tout autre détergent ou désinfectant agressif pour nettoyer le sac à poussière, car ceux-ci peuvent être dommageables pour sa surface et les matériaux qui le composent.

Pièces détachées/pièces de rechange

Les pièces suivantes de ce produit peuvent être remplacées par le consommateur. Les pièces détachées sont disponibles chez le revendeur agréé ou auprès de notre service clientèle.

Description	Numéro de modèle ou caractéristiques
Manchon en mousse (13)	TTU786ACC
Cartouche filtrante (14)	TTU790ACC
Sac à poussière (15)	TTU787ACC

Réparation

Ce produit ne contient aucune pièce susceptible d'être réparée par le client. Contactez un centre de maintenance agréé ou toute personne possédant des qualifications similaires pour le faire réviser et réparer.

Fiche Royaume-Uni

Si vous devez remplacer la fiche intégrée, suivez les consignes ci-dessous.
IMPORTANT : Les codes couleur des fils électriques sont les suivants :

Bleu - Neutre, Marron - Phase

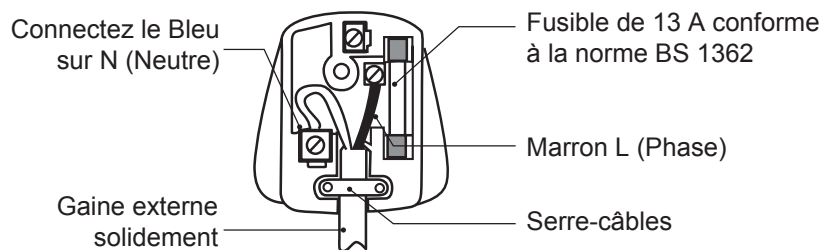
Comme les couleurs du fil dans le câble d'alimentation de ce produit peuvent différer des couleurs identifiant les bornes de votre fiche, procédez comme suit.

Le fil de couleur bleue doit être raccordé à la borne marquée d'un N ou de couleur noire.

Le fil de couleur marron doit être raccordé à la borne marquée d'un L ou de couleur rouge.



AVERTISSEMENT ! Ne branchez jamais la phase ni le neutre à la borne de mise à la terre de la fiche, celle marquée d'un E.



Ne branchez jamais la phase ni le neutre à la borne de mise à la terre de la fiche, celle marquée d'un E.



REMARQUE : si une fiche moulée est en place et doit être retirée, prenez grand soin de vous débarrasser de la fiche et du câble sectionné, ils doivent être détruits pour prévenir tout branchement dans une prise.

Remisage

- > Éteignez le produit, débranchez-le du réseau secteur et laissez-le refroidir.
- > Démontez le matériel complémentaire correspondant (11, 12), le tuyau (9) et le(s) tube(s) de rallonge (10) si nécessaire.
- > Nettoyez et videz le produit ainsi que décrit plus haut.
- > Pour laver la cuve, utilisez de l'eau claire au lieu de détergent. Ne plongez pas la cuve (3) dans l'eau.
- > Une fois secs, nous recommandons de placer les accessoires dans le rangement pour accessoires (2e, 4b) et de ranger le câble d'alimentation (8) sur le crochet (2g) du bloc moteur (2) (illustration 25).
- > Rangez le produit et ses accessoires dans un endroit sombre, sec, à l'abri du gel et convenablement aéré.
- > Toujours ranger le produit dans un endroit inaccessible aux enfants. La température idéale de remisage se situe entre 10 °C et 30 °C.
- > Nous vous recommandons d'utiliser l'emballage d'origine pour le rangement ou de couvrir le produit à l'aide d'une housse ou d'un tissu approprié pour le protéger de la poussière.

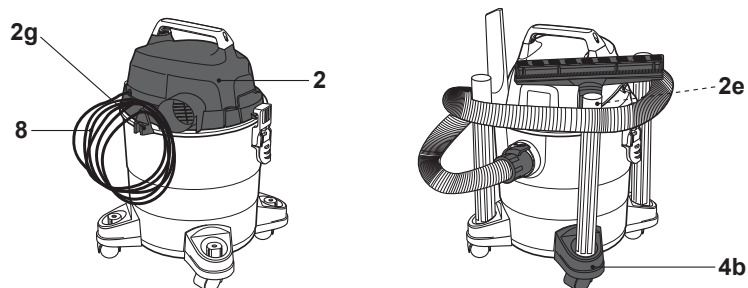


Illustration 25

Transport

- > Éteignez le produit et débranchez-le du réseau secteur avant de le transporter où que ce soit.
- > Fixez les caches de transport, le cas échéant.
- > Nous recommandons de placer les accessoires dans le rangement pour accessoires (2e, 4b) et de ranger le câble d'alimentation (8) sur le crochet (2g) du bloc moteur (2) (illustration 25).
- > Protégez le produit des chocs violents ou des fortes vibrations pouvant survenir en cours de transport dans un véhicule.
- > Amarrez solidement le produit afin d'éviter qu'il ne glisse ni ne tombe.

Dépannage

Les dysfonctionnements éventuels sont souvent dus à des causes auxquelles l'utilisateur peut lui-même remédier.

Par conséquent, vérifiez le produit en consultant cette section. Dans la plupart des cas, le problème peut être résolu rapidement.



AVERTISSEMENT ! Exécutez uniquement les opérations décrites dans ces instructions ! Toutes les opérations d'inspection, d'entretien et de réparation doivent être effectuées par un centre de maintenance agréé ou par un technicien qualifié si vous ne pouvez résoudre le problème vous-même !

Problème	Cause possible	Solution
1. Le produit ne démarre pas	1.1. Non connecté au réseau secteur	1.1. Branchez au réseau secteur
	1.2. Prise ou câble d'alimentation défectueux	1.2. Révision par un électricien
	1.3. Autre défaut électrique du produit	1.3. Révision par un électricien
2. Le produit n'atteint pas son plein régime	2.1. Rallonge non adaptée à l'utilisation de ce produit	2.1. Utilisez une rallonge adaptée
	2.2. Source d'alimentation (comme un générateur) avec une tension trop basse	2.2. Branchez à une autre source d'alimentation
	2.3. Les événements d'aération/l'entrée d'air/la sortie d'air sont obstrués	2.3. Nettoyez les événements d'aération/l'entrée d'air/la sortie d'air
	2.4. Soupape de sécurité activée/trop d'eau dans la cuve	2.4. Vidangez l'excès d'eau de la cuve
3. L'aspirateur cesse de recueillir la poussière ou l'eau	3.1. Soupape de sécurité activée/trop d'eau dans la cuve	3.1. Laissez le produit refroidir et vidangez ensuite l'excès d'eau de la cuve

Problème	Cause possible	Solution
4. Résultats insatisfaisants	4.1. Accessoire non adapté à la surface à traiter	4.1. Utilisez les accessoires adaptés
	4.2. Le sac à poussière est plein	4.2. À remplacer avec un sac à poussière neuf
	4.3. Le sac à poussière est endommagé	4.3. À remplacer avec un sac à poussière neuf
	4.4. Filtre à poussière endommagé	4.4. À remplacer avec un filtre à poussière neuf
	4.5. Accessoire/tube(s) de rallonge/tuyau mal raccordés	4.5. Vérifiez et raccordez à nouveau le ou les éléments concernés
	4.6. Accessoire/tube(s) de rallonge/tuyau/manche/entrée d'air obstrués	4.6. Supprimer le ou les bouchages (voir la rubrique Éliminer les bouchages)
	4.7. Accessoire/tube(s) de rallonge/tuyau/manche/entrée d'air défectueux	4.7. Remplacez l'élément concerné par un neuf
5. La poussière ne reste pas dans l'aspirateur (configuration d'aspiration de matières sèches)	5.1. Sac à poussière ou filtre à poussière vétustes	5.1. À remplacer avec l'élément adapté
	5.2. Sac à poussière ou filtre à poussière mal fixés	5.2. Vérifiez et repositionnez correctement
	5.3. Accessoire/tube de rallonge/tuyau/manche/entrée d'air défectueux	5.3. Remplacez l'élément concerné par un élément neuf adapté
6. Vibrations ou bruits excessifs	6.1. Accessoire/tube(s) de rallonge/tuyau mal raccordés	6.1. Vérifiez et raccordez à nouveau
	6.2. Vis/boulons/écrous du manche ou des roues desserrés	6.2. Serrez les vis/boulons/écrous

Recyclage et mise au rebut



Symbole DEEE. Les produits électriques usagés ne doivent pas être jetés avec les ordures ménagères. Veuillez utiliser les aménagements spécifiques prévus pour le recyclage. Renseignez-vous auprès de votre commune ou de votre revendeur local pour obtenir des conseils relatifs au recyclage.

Le produit est livré dans un emballage qui le protège contre les dommages au cours du transport. Conservez l'emballage jusqu'à ce que vous soyez sûr(e) que toutes les pièces ont été livrées et que le produit fonctionne correctement. Recyclez l'emballage ensuite.

Garantie

Nous veillons tout particulièrement à sélectionner des matériaux de haute qualité et à utiliser des techniques de fabrication qui nous permettent de créer des produits à la fois design et durables. Ce produit TITAN Aspirateur pour matières sèches et liquides - 1300 W bénéficie d'une garantie fabricant de 2 ans couvrant les défauts de fabrication à compter de la date d'achat (en cas d'achat en magasin) ou de la date de livraison (en cas d'achat sur Internet), sans coût supplémentaire.

Pour déposer une réclamation au titre de cette garantie, vous devez présenter votre preuve d'achat (ticket de caisse, facture d'achat ou toute autre preuve recevable en vertu de la loi en vigueur). Conservez votre preuve d'achat dans un endroit sûr. Pour que cette garantie soit applicable, le produit que vous avez acheté doit être neuf. La garantie ne s'applique pas aux produits d'occasion ou aux modèles d'exposition. Sauf indication contraire prévue par la loi en vigueur, tout produit de remplacement fourni au titre de la présente garantie ne sera garanti que jusqu'à expiration de la période de garantie initiale.

Cette garantie couvre les défaillances et dysfonctionnements du produit, sous réserve que le produit ait été utilisé conformément à l'usage pour lequel il a été conçu, qu'il ait été installé, nettoyé et entretenu conformément aux informations contenues dans les présentes conditions générales ainsi que dans le manuel d'utilisation, et conformément à la pratique, sous réserve que celles-ci n'aillent pas à l'encontre du manuel d'utilisation.

Cette garantie ne couvre pas les défauts et dommages causés par l'usure normale ni les dommages pouvant résulter d'une utilisation non conforme, d'une

installation ou d'un assemblage défectueux, ou d'une négligence, d'un accident, d'une mauvaise utilisation ou d'une modification du produit. Sauf indication contraire prévue par la loi en vigueur, cette garantie ne couvre en aucun cas les coûts accessoires (expédition, transport, frais de désinstallation et réinstallation, main d'œuvre, etc.), ni les dommages directs et indirects.

La présente garantie ne couvre pas les défauts ou dommages causés par ou résultant de :

- Usure normale, y compris l'usure des accessoires
- Utilisation excessive ou abusive, négligence
- Réparation tentée par une personne autre qu'un agent autorisé
- Dommages esthétiques
- Dommages causés par des substances ou objets étrangers, ou par des accidents
- Dommages ou modifications accidentels
- Non-respect des instructions du fabricant
- Perte d'usage des biens

Si le produit est défectueux, nous nous engageons à le réparer ou le remplacer, dans un délai raisonnable.

Cette garantie est valable dans le pays où vous avez acheté ce produit. Toute demande au titre de la garantie doit être adressée au magasin où vous avez acheté ce produit.

Cette garantie s'ajoute à vos droits au titre de la loi, sans les affecter.

Si vous avez acheté ce produit en France, en plus de cette garantie commerciale, le vendeur reste tenu de respecter la garantie légale de conformité prévue par les articles L217-4 à L217-14 du Code de la consommation et aux articles qui concernent les vices cachés de la chose vendue dans les conditions prévues aux articles 1641 à 1648 et 2232 du Code civil. Le distributeur auprès duquel vous avez acheté ce produit répond de tout défaut de conformité ou vice caché du produit, conformément aux présentes dispositions.

En vertu de l'article L217-16 du Code de la consommation, lorsque l'acheteur demande au vendeur, pendant la durée de la garantie commerciale qui lui a été consentie lors de l'acquisition ou de la réparation d'un bien meuble, une remise en état couverte par la garantie, toute période d'immobilisation d'au moins sept jours

vient s'ajouter à la durée de la garantie qui reste à courir. Cette période court à compter de la demande d'intervention de l'acheteur ou de la mise à disposition pour réparation du bien en cause, si cette mise à disposition est postérieure à la demande d'intervention. Garantie légale de conformité (extrait du Code de la consommation) : Article L217-4 du Code de la consommation - Le vendeur doit livrer un bien conforme au contrat et répond des défauts de conformité existant lors de la livraison. Il répond également des défauts de conformité résultant de l'emballage, des instructions de montage ou de l'installation lorsque celle-ci a été mise à sa charge par le contrat ou a été réalisée sous sa responsabilité. Article L217-5 du Code de la consommation - Le bien est conforme au contrat : 1. S'il est adapté à l'objectif généralement prévu pour des biens similaires et, le cas échéant : s'il correspond à la description donnée par le vendeur et possède les qualités présentées par le vendeur à l'acheteur sous forme d'échantillon ou de modèle ; s'il présente des qualités que l'acheteur peut légitimement attendre au regard des déclarations publiques faites par le vendeur, par le fabricant ou par son représentant, notamment dans la publicité ou l'étiquetage ; 2. Ou s'il présente les caractéristiques définies d'un commun accord par les parties ou est propre à tout usage spécial recherché par l'acheteur, porté à la connaissance du vendeur et que ce dernier a accepté. Article L217-12 du Code de la consommation - Toute réclamation suite à un défaut de conformité est limitée à deux ans à compter de la livraison du bien. Garantie légale sur les vices cachés (extrait du Code de la consommation) : Article 1641 du Code civil - Le vendeur est tenu de la garantie en cas de défauts cachés de la chose vendue qui la rendent impropre à l'usage auquel on la destine, ou qui diminuent tellement cet usage que l'acheteur ne l'aurait pas acquise, ou n'en aurait donné qu'un moindre prix, s'il les avait connus. Article 1648 du Code civil (alinéa 1) - Toute réclamation résultant de vices cachés doit être faite par l'acheteur dans un délai de deux ans à compter de la découverte du vice.



Felicidades por comprar una herramienta eléctrica TITAN de Kingfisher International Products B.V. Queremos que le saque todo el partido, por lo que este manual incluye información relativa a la seguridad, la manipulación y el mantenimiento. Conserve este manual por si necesitase consultar alguna información en el futuro. Su herramienta eléctrica TITAN cuenta con una garantía de 2 años, por lo que, si detectase un fallo en este tiempo, debe contactar con su distribuidor.

Vamos a empezar...

Estas instrucciones están hechas para garantizar su seguridad. Léalas con atención antes de usar el producto y consérvelas por si necesitase consultarlas en el futuro.



Inicio...

47

Información sobre seguridad

48

Su producto

59

Antes de comenzar

61



En mayor detalle

69

Funciones del producto

70

Funcionamiento

73

Cuidado y mantenimiento

75

Solución de problemas

79

Reciclaje y eliminación

81

Garantía

81

Advertencias de seguridad

INSTRUCCIONES DE SEGURIDAD IMPORTANTES LÉALAS ATENTAMENTE Y CONSÉRVELAS PARA FUTURAS CONSULTAS

- > Este aparato pueden utilizarlo niños a partir de los 8 años en adelante y personas con facultades físicas, sensoriales o mentales reducidas o con falta de experiencia y conocimiento, siempre que lo hagan bajo supervisión o siguiendo las instrucciones relativas al uso del aparato de forma segura y que tengan conocimiento de los riesgos que entraña. Los niños no deben jugar con el aparato. No permita que los niños realicen trabajos de limpieza y mantenimiento sin supervisión.
- > Si el cable de alimentación se daña, el fabricante, su agente de servicio o personas igualmente calificadas deben encargarse de la reparación, a fin de evitar peligros.
- > Antes de aspirar, retire los objetos grandes, afilados o con bordes cortantes para evitar daños a la bolsa de polvo, los filtros o el producto.
- > No aspire ningún objeto incandescente o caliente, líquido, producto químico o material inflamable.
- > No utilice el producto sin poner primero el filtro y/o la bolsa de polvo.
- > Únicamente use la agarradera para agarrar, tirar o empujar el producto; no use el tubo ni el cable.
- > Coloque el cable de tal forma que no sea posible tirar o tropezar con él sin querer.
- > No intente modificar el aparato de ningún modo.
- > Use únicamente los accesorios y complementos

- recomendados por el fabricante.
- > Nunca utilice el producto para aspirar líquidos inflamables o combustibles, como gasolina, polvo de fotocopiadora o sustancias volátiles; tampoco utilice el producto en zonas en las que haya este tipo de líquidos. No aspire ácidos.
 - > No aspire ningún objeto que sea tóxico, cancerígeno, combustible o peligroso por cualquier otro motivo, por ejemplo, amianto, polvo de amianto, arsénico, bario, berilio, plomo, pesticidas o cualquier otra sustancia peligrosa para la salud.
 - > ¡PELIGRO DE INCENDIO! Nunca aspire objetos que estén ardiendo o candentes, como cigarrillos, colillas, cerillas o cenizas calientes.
 - > ¡ADVERTENCIA! ¡Los usuarios deberán haber recibido una buena instrucción sobre el uso de este producto!
 - > ¡ADVERTENCIA! ¡El producto no es adecuado para recoger polvos peligrosos!
 - > ¡PRECAUCIÓN! ¡Este producto solo debe usarse en interiores!
 - > ¡PRECAUCIÓN! ¡Este producto solo debe guardarse en interiores!
 - > ¡ADVERTENCIA! ¡Apague el producto y desenchúfelo antes de limpiar, realizar tareas de mantenimiento o cambiar los accesorios/complementos o de pasar a otra función!
 - > Habrá que retirar el enchufe de la toma de corriente antes de limpiar o realizar el mantenimiento del aparato.

Advertencias de seguridad del soplador

Entrenamiento

- > Lea atentamente el manual de instrucciones. Familiarícese con los controles y el uso adecuado del producto.
- > Nunca permita que una persona que no esté familiarizada con las instrucciones utilice el producto. La normativa local puede restringir la edad del usuario.
- > El operario o usuario será el responsable de los accidentes o peligros que sufran otras personas o propiedades.

Preparación

- > Consiga protección para los oídos y unas gafas de seguridad. Pongáselos siempre que maneje el producto.
- > Cuando use el producto, use un calzado robusto y unos pantalones largos. No utilice el producto descalzo o con sandalias abiertas. Evite llevar ropa poco ajustada o que tenga cordones o lazos colgando.
- > No se ponga ropa suelta ni joyas que puedan acabar en la entrada de aire. Mantenga el pelo largo lejos de las entradas de aire.
- > Utilice el producto en una de las posiciones recomendadas y solo sobre una superficie firme y lisa.
- > No utilice el producto sobre una superficie pavimentada o con gravilla en la que el material aspirado pueda provocar lesiones.
- > Antes de usarlo, realice una inspección visual para comprobar que los tornillos y demás ajustes estén seguros y que la carcasa no haya sufrido daños. Sustituya los componentes desgastados o dañados en juegos para conservar el equilibrio. Sustituya las etiquetas dañadas o ilegibles.

- > Nunca utilice el producto si personas, especialmente niños, o animales se encuentran cerca.
- > Para evitar la irritación provocada por el polvo se recomienda usar una mascarilla.

Funcionamiento

- > Mantenga en todo momento un equilibrio apropiado y los pies bien asentados. No se extralimite.
- > Si el producto empezase a hacer ruidos o vibrase de forma inusual, apáguelo de inmediato y deje de usarlo. Desconecte el producto de la fuente de alimentación y siga los siguientes pasos antes de volver a encenderlo y utilizarlo:
 - revise si hay daños;
 - cambie o repare las piezas dañadas;
 - apriete aquellas piezas que se hayan aflojado.
- > No acumule residuos ni otros restos cerca de la fuente de alimentación para evitar daños en esta o posibles incendios.
- > No transporte este producto mientras la fuente de alimentación esté en marcha.
- > Apague el producto, apague la fuente de alimentación y desenchufe el producto de la corriente. Asegúrese de que todas las piezas móviles se hayan detenido totalmente:
 - cuando deje el producto,
 - antes de desatascarlo o despejar el canal de descarga,
 - antes de revisar, limpiar o trabajar en el producto.
- > No incline el producto mientras la fuente de alimentación esté en marcha.
- > Ande, nunca corra.

- > Únicamente use el producto con suficiente luz natural o con una buena fuente de luz artificial.
- > No aspire objetos duros como puntas, tornillos o piedras.
- > Preste especial atención al retirar restos de escaleras o de otras zonas con escasa maniobrabilidad.

Siga las siguientes recomendaciones al utilizar el producto:

- > Use rastrillos y escobas para descompactar los restos antes de soplarlos/aspirarlos.
- > Humedezca ligeramente las superficies si hay mucho polvo o use el accesorio atomizador.

Seguridad eléctrica

- > Compruebe que la tensión nominal indicada en la etiqueta de clasificación coincide con el voltaje de la fuente de alimentación.
- > No utilice ningún producto que tenga un cable o enchufe dañado, funcione mal o haya sufrido algún daño.
- > Proteja el cable de posibles daños. No permita que cuelgue de bordes afilados ni lo retuerza o doble. Mantenga el cable alejado de superficies calientes y asegúrese de que nadie pueda tropezar con él.
- > No introduzca los dedos ni objetos extraños en los orificios del producto y tampoco obstruya las entradas de aire.
- > Proteja el producto del calor. No lo coloque cerca de fuentes de calor como estufas o calefactores.

Emergencia

Familiarícese con el uso de este producto mediante

este manual de instrucciones. Memorice las advertencias de seguridad y sígalas al pie de la letra. Esto le ayudará a prevenir riesgos y peligros.

- > Preste siempre atención al usar este producto, de modo que pueda detectar y controlar el riesgo precozmente. Una intervención rápida puede prevenir lesiones serias y daños materiales.
- > Apague el aparato y desenchúfelo del suministro eléctrico si no funciona bien. Deje que un profesional cualificado compruebe el producto y, en su caso, repárelo antes de volverlo a usar.

Riesgos residuales

Incluso si está utilizando este producto de acuerdo con todos los requerimientos de seguridad, existen riesgos potenciales de lesión y daño. Los peligros siguientes pueden surgir en relación con la estructura y diseño del producto:

- > Problemas de salud resultantes de la emisión de vibraciones si se utiliza el producto durante periodos largos de tiempo o si no se ha manejado ni inspeccionado correctamente.
- > Lesiones o daños a la propiedad provocados por accesorios rotos o por el impacto repentino de objetos ocultos durante el uso.
- > Peligro de lesiones y daños materiales causados por objetos proyectados.

La siguiente información debe ser tenida en cuenta por los usuarios profesionales, pero también es una buena práctica para los demás:

Advertencias de seguridad adicionales si hay polvo de

construcción

El reglamento de control de sustancias peligrosas para la salud, actualizado el 1 de octubre de 2012, ahora indica que se deben reducir los peligros asociados al polvo de sílice, madera y yeso.

Los obreros de la construcción son uno de los grupos expuestos a ellos debido al polvo que respiran: ¡el polvo de sílice no es solo molesto, es un verdadero peligro para los pulmones!

La sílice es un mineral natural que está presente en grandes cantidades en cosas como la arena, la arenisca y el granito. Además, es habitual encontrarla en muchos materiales de construcción (p. ej., el hormigón y la argamasa). La sílice se convierte en un polvo muy fino (también conocido como sílice cristalina respirable o RCS) durante tareas muy habituales como al cortar, agujerear o moler. Si se respiran partículas muy finas de sílice cristalina, se puede desarrollar:

cáncer de pulmón, silicosis y enfermedad pulmonar obstructiva crónica (EPOC). Y respirar partículas finas de polvo de madera puede provocar la aparición de asma. El peligro de desarrollar una enfermedad pulmonar está asociado a las personas que respiran habitualmente polvo de construcción durante cierto tiempo, no en un momento puntual.

Para proteger los pulmones, los reglamentos COSHH establecen un límite a la cantidad de estos polvos que puede respirar una persona (se denomina límite de exposición en el lugar de trabajo), calculado como una

media para una jornada laboral normal. Estos límites no suponen una gran cantidad de polvo: cuando se compara con una moneda es pequeña, como un pellizco de sal:

Este límite es el máximo legal; lo máximo que se puede respirar después de haber recurrido a los controles adecuados.

¿Cómo reducir la cantidad de polvo?

- > Reduzca la cantidad de cortes usando las dimensiones más idóneas de los productos de construcción.
- > Utilice una herramienta menos potente (p. ej., una cortadora de bloques en lugar de una amoladora angular).
- > Use un método de trabajo totalmente diferente: p. ej., usar una pistola de clavos para fijar bandejas de cables en lugar de hacer agujeros primero.

Trabaje siempre con un equipamiento de seguridad aprobado, como las mascarillas para polvo especialmente diseñadas para filtrar partículas microscópicas, y use la instalación de extracción de polvo en todo momento.

Para obtener más información, visite el sitio web del HSE: <http://www.hse.gov.uk/construction> or <http://www.hse.gov.uk/pubns/cis69.pdf>



¡ADVERTENCIA! Ciertos polvos generados al lijar, serrar, moler, agujerar o realizar otras actividades con herramientas eléctricas contienen productos químicos que provocan cáncer, defectos congénitos y otras lesiones reproductivas.

Estos son algunos de esos productos químicos:

- El plomo de la pintura con base de plomo
- La sílice cristalina de los ladrillos, el cemento y otros productos de mampostería
- El arsénico y el cromo de la madera tratada con productos químicos

El peligro de estas exposiciones varía en función de la frecuencia con la que se realicen este tipo de trabajos. Para reducir su exposición a estos productos químicos:

- Trabaje en una zona bien ventilada.
- Trabaje con un equipamiento de seguridad aprobado, como las mascarillas para polvo especialmente diseñadas para filtrar partículas microscópicas.

Símbolos

En el producto, la etiqueta de clasificación y dentro de estas instrucciones encontrará, entre otros, los siguientes símbolos y abreviaturas. Familiarícese con ellos para reducir peligros como lesiones personales y daños materiales.

V~	Voltio (voltaje alternativo)	kg	Kilogramo
Hz	Hercio	kPa	Kilopascal
W	Vatios	dB(A)	Decibelio (clasificado A)
mm	Milímetro	m/s ²	Metros por segundo cuadrado
L	Litro		

IPX4 Protección de la penetración de polvo, protección de los goteos verticales de agua.



Bloqueo / para apretar o asegurar.



Desbloqueo / para soltar.



Nota / Observación.



Cuidado / Advertencia.



Leer el manual de instrucciones.



Usar protección ocular.



Usar mascarilla de polvo.



Usar protección auditiva.



Usar guantes de protección.



Usar protección facial.



Usar ropa protectora ajustada.



¡Cuidado con el voltaje eléctrico!



Usar únicamente en interiores secos.



Usar únicamente en interiores secos.

yyWxx

Código de la fecha de fabricación: año de fabricación (20yy) y semana de fabricación (Wxx).



Apague el producto y desconéctelo de la fuente de alimentación antes de montarlo, limpiarlo, ajustarlo, mantenerlo, guardarlo y transportarlo.



Este producto es de la clase de protección II. Esto significa que está equipado con un aislamiento reforzado o doble.



Seco



Mojado o húmedo



Soplado



¡Mantenga alejados a los transeúntes!

Los objetos arrojados por el producto podrían impactar al usuario u otros transeúntes.



Compruebe siempre que las demás personas y las mascotas permanecen a una distancia segura del producto cuando lo esté utilizando. En general, los niños no deben acercarse a la zona en que se utilice el producto.



El producto cumple con las directivas europeas aplicables y se llevó a cabo un método de evaluación de conformidad para estas directivas.



Símbolo WEEE. Los productos de desecho eléctricos no se deben eliminar junto con la basura residencial. Recicle en las instalaciones pertinentes. Pregunte a las autoridades locales o a su minorista cómo puede reciclar.



Conformidad británica verificada.

EXPLICACIÓN DE LA ETIQUETA DE CLASIFICACIÓN

TTB774VAC

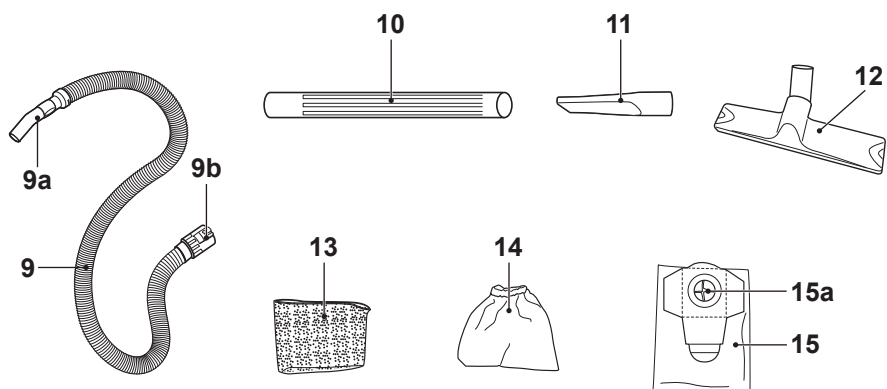
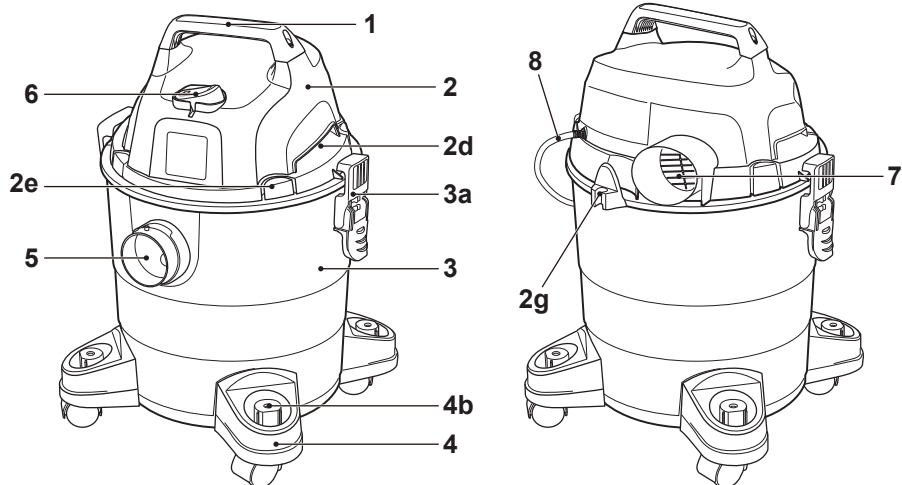
TT = TITAN

B = 240V AC

774 = Número de modelo

VAC = Aspiradora

Su producto



1. Asa de transporte
 - a. Tornillo (× 2)*
2. Unidad del motor
 - a. Entrada de aire*
 - b. Filtro*
 - c. Válvula de seguridad*
 - d. Orificios de aire
 - e. Compartimento para accesorios*
 - f. Ranura de la abrazadera (× 2)*
 - g. Gancho (para recoger el cable)
3. Depósito
 - a. Abrazadera de plástico (× 2)
 - b. Soporte de las ruedas (× 4)*
 - c. Ribete superior*
4. Ruedecilla (× 4)
 - a. Tornillo* (× 4)
 - b. Compartimento para accesorios
5. Entrada de aire
6. Interruptor Encendido / Apagado (I/O)
7. Salida de aire
8. Cable con enchufe
9. Tubo
 - a. Agarradera del tubo
 - b. Conector del tubo
10. Tubo de extensión (× 3)
11. Boquilla para hendeduras
12. Cepillo con hoja de caucho/cerdas
13. Funda de espuma
14. Filtro de polvo
15. Bolsa de polvo
 - a. Apertura



NOTA: Las partes marcadas con * no se muestran en esta vista general. Consulte el apartado respectivo en el manual de instrucciones.

Especificaciones técnicas

> Tensión nominal, frecuencia	: 220 - 240 V~, 50/60 Hz
> Potencia nominal de entrada	: 1300 W
> Presión del vacío	: Máx. 20 Kpa
> Volumen del depósito	: 16 l
> Grado de protección	: IPX4
> Clase de protección	: Clase II
> Peso neto	: 4,86 kg
> Dimensiones	: 333 x 330 x 463 mm

Desembalaje

Desembale todas las partes y déjelas sobre una superficie lisa y estable.

- > Retire el material de embalaje y dispositivos de envío, si procede.
- > Asegúrese de que el volumen de suministro esté íntegro y libre de daños. Si falta alguna pieza o detecta daños, no utilice el producto y póngase en contacto con su distribuidor. El uso del producto dañado o incompleto puede originar un riesgo para las personas y daños materiales.
- > Asegúrese de que tiene todos los accesorios y herramientas que necesita para el montaje y funcionamiento. Esto incluye también un equipamiento de protección personal adecuado.



¡ADVERTENCIA! ¡El producto y el embalaje no son un juguete para niños! ¡No deje que los niños jueguen con las bolsas de plástico, hojas y piezas pequeñas! ¡Existe riesgo de atragantamiento y asfixia!

Necesitará

(artículos no suministrados)

Equipamiento de protección individual apropiado
Destornillador de estrella adecuado

(artículos suministrados)

Asa para transporte (1)
Tubo (9)
Tubo de extensión (× 3) (10)
Boquilla para hendeduras (11)
Cepillo con hoja de caucho/cerdas (12)
Funda de espuma (13)
Filtro de polvo (14)
Bolsa de polvo (15)

Accesorios

Este producto viene con una serie de accesorios y complementos. Dichos accesorios se guardan dentro del producto y deben sacarse antes del ensamblaje.

- > Suelte las abrazaderas (3a) y desmonte la unidad del motor (2) y el depósito (3) (Fig. 1).
- > Saque los complementos / accesorios del depósito.
- > Compruebe que los accesorios no estén dañados ni desgastados antes de montarlos y usarlos.

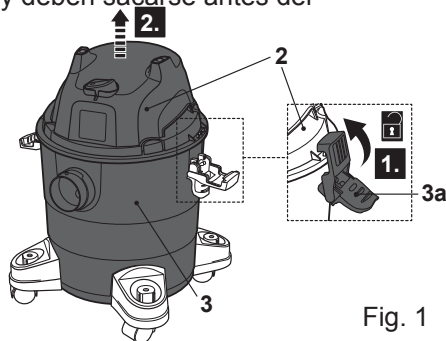














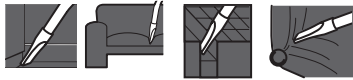
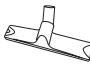

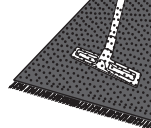










Fig. 1

Ilustración	Descripción	Posible uso
	Asa para transporte (1)	/
	Ruedecillas (4)	/
	Tubo (9)  	Conecta el tubo (9) a la entrada / salida de aire (5, 7).
	Agarradera del tubo (9a)  	Se conectan los accesorios / complementos a la agarradera del tubo (9a)
	Tubo de extensión (10)  	Se conecta a la agarradera del tubo (9a) y con los accesorios / complementos
	Boquilla para hendeduras (11)  	Hendeduras, esquinas, ranuras y otros lugares difíciles de alcanzar. 
	Cepillo con hoja de caucho/ cerdas (12) 	Alfombrillas, alfombras, asientos y suelos de coches. 
	Cepillo con hoja de caucho/ cerdas (12) 	Baldosas, suelos de madera, linóleo. 
	Funda de espuma (13) 	Evita que el vapor de los líquidos entre en el motor.
	Filtro de polvo (14) 	Filtra las partículas finas para proteger la unidad del motor (2)
	Bolsa de polvo (15) 	Recoge los residuos y las partículas grandes de polvo

Montaje



¡ADVERTENCIA! ¡Montar por completo el producto antes de su uso! ¡No utilice un producto que está parcialmente montado o montado con piezas dañadas!



¡Siga paso a paso las instrucciones de montaje y use las imágenes suministradas como guía visual para un montaje sencillo del producto!
¡No conecte el producto a la fuente de alimentación antes de que esté completamente montado!



NOTA: Tenga cuidado con las piezas pequeñas que se han quitado durante el montaje o al realizar ajustes. Guárdelas bien para evitar que se pierdan.

Asa para transporte

- > Alinee los agujeros de montaje y el conjunto del asa para transporte (1) con la unidad del motor (2).
- > Fije la conexión con los tornillos (1a) usando un destornillador de estrella adecuado (Fig. 2).

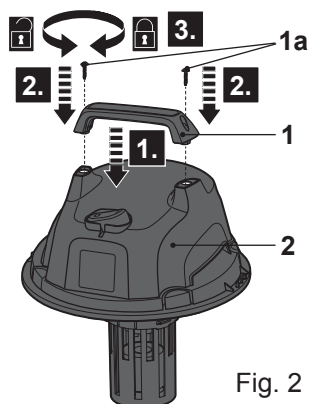


Fig. 2

Depósito

- > Coloque el depósito (3) boca arriba sobre una superficie plana y estable.
- > Alinee y deslice las ruedecillas (4) por los soportes de las ruedas (3b). Fije la conexión con los tornillos (4a) usando un destornillador de estrella adecuado (Fig. 3).

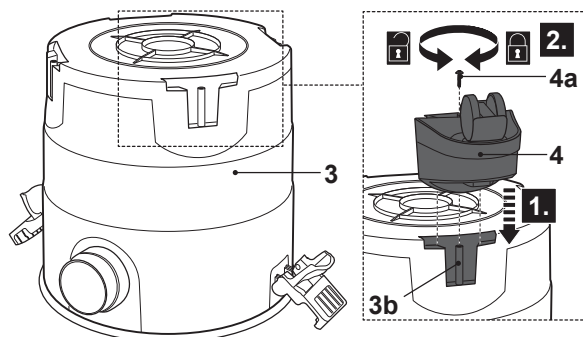


Fig. 3

- > Vuelva a poner en pie el cuerpo principal con las ruedecillas (4) y colóquelo sobre una superficie plana y estable. Compruebe que las ruedecillas giran bien.




Configuraciones del producto

Este producto ha sido diseñado para aspirar en seco y en húmedo, además de para soplar. Monte los complementos y accesorios en función de la operación que desee realizar.



NOTA: Siempre use el producto:

- con el filtro de polvo (14) y la bolsa de polvo (15) montados si va a aspirar en seco o soplar (Fig. 4),
- con la funda de espuma (13) si va a aspirar en húmedo (Fig. 5).

Funcionamiento Componentes	Aspiración en seco	Soplado	Aspiración en húmedo
			
Unidad del motor (2)	●	●	●
Depósito (3)	●	●	●
Tubo (9)	●	●	●
Funda de espuma (13)			●
Filtro de polvo (14)	●	●	
Bolsa de polvo (15)	●	●	

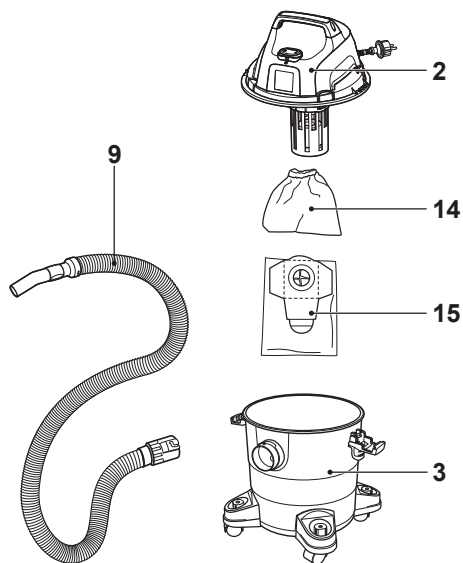


Fig. 3 Aspiración en seco y soplado

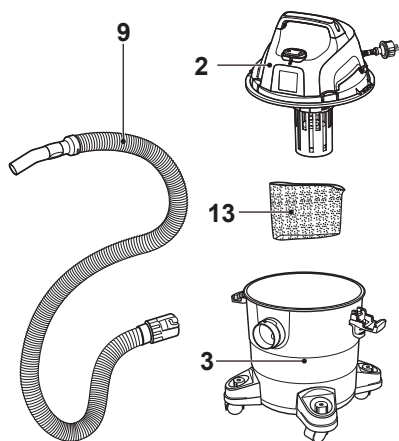


Fig. 4 Aspiración en húmedo

Recogida de polvo y soplado

- > Coloque la bolsa de polvo (15) en el depósito (3). Asegúrese de que la apertura de la bolsa de polvo (15a) está en la parte superior.
- > Sujete las solapas laterales de la apertura de la bolsa de polvo (15a) y deslice la apertura de la bolsa de polvo (15a) por la apertura interior de la entrada de aire (5) (Fig. 6). Compruebe que la conexión esté bien sellada.
- > Monte el filtro de polvo (14) en la unidad del motor (2) (Fig. 7). Asegúrese de que el filtro encaja bien en su posición.

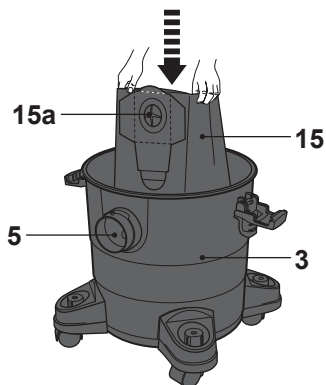


Fig. 6

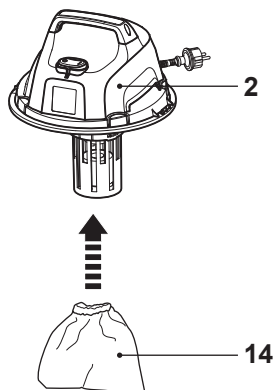


Fig. 7

- > Coloque la unidad del motor (2) con el filtro de polvo (14) en el depósito (3) y fjela con las abrazaderas (3a) y las ranuras de las abrazaderas (2f) (Fig. 8). Compruebe que la unidad del motor encaja bien en el depósito y que la conexión esté bien sellada.

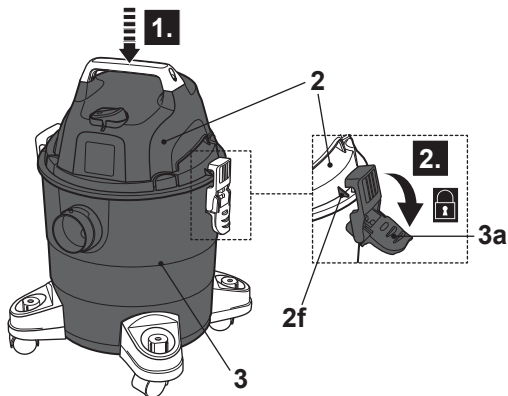


Fig. 8

Recogida de líquidos



NOTA: Asegúrese siempre de NO usar el filtro de polvo (14) ni la bolsa de polvo (15) cuando aspire en húmedo.

- > Deslice la funda de espuma (13) en la unidad del motor (2) (Fig. 9). Asegúrese de que encaja bien en su posición.
- > Coloque la unidad del motor (2) con la funda de espuma (13) en el depósito (3) y fíjela con las abrazaderas (3a) y las ranuras de las abrazaderas (2f) (Fig. 10). Compruebe que la unidad del motor encaja bien en el depósito y que la conexión esté bien sellada.

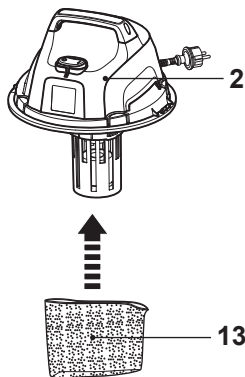


Fig. 9

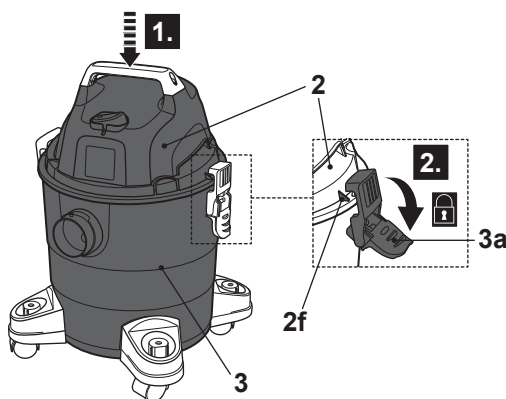


Fig. 10

Tubo (aspiración)

- > Alinee la flecha que hay en el conector del tubo (9b) con la lengüeta de la apertura exterior de la entrada de aire (5) y deslice el conector del tubo en la apertura exterior de la entrada de aire (Fig. 11, paso 1).
- > Gire el conector del tubo (9b) en el sentido de las agujas del reloj y compruebe que la conexión esté bien fijada (Fig. 11, paso 2).
- > Gire el conector del tubo (9b) en sentido contrario a las agujas del reloj y tire de él para extraerlo de la entrada de aire (5) y desconectarlo del tubo (9) cuando haya terminado (Fig. 12).

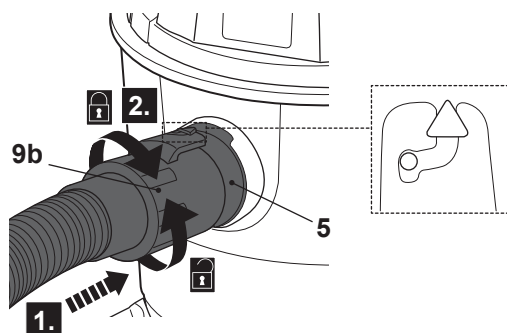


Fig. 11

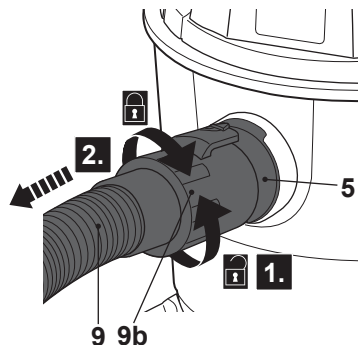


Fig. 12

Tubo (soplado)

- > Alinee la flecha que hay en el conector del tubo (9b) con la lengüeta de la apertura exterior de la salida de aire (7) y deslice el conector del tubo en la apertura exterior de la salida de aire (Fig. 13, paso 1).
- > Gire el conector del tubo (9b) en el sentido de las agujas del reloj y compruebe que la conexión esté bien fijada (Fig. 13, paso 2).

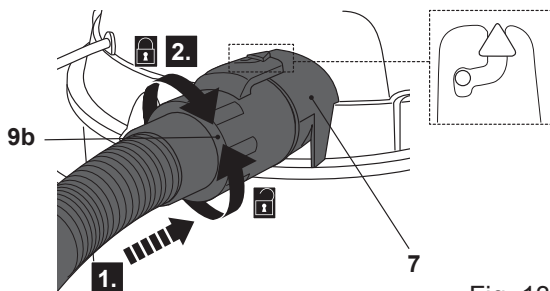


Fig. 13

- > Gire el conector del tubo (9b) en sentido contrario a las agujas del reloj y tire de él para extraerlo de la salida de aire (7) y desconectarlo del tubo (9) cuando haya terminado (Fig. 14).

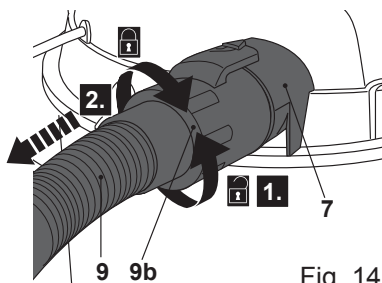


Fig. 14

Accesorios

- > Conecte el/los tubo(s) de extensión (10) o los accesorios (11, 12) a la agarradera del tubo (9a) si los necesita (Fig. 15).

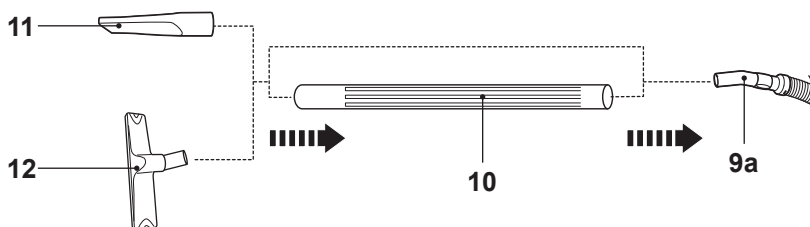


Fig. 15

- > Retire el accesorio correspondiente (11, 12) o el/los tubo(s) de extensión (10) de la agarradera del tubo (9) si procede.

Conexión a la fuente de alimentación

- > Compruebe que el interruptor encendido / apagado (6) esté en la posición de apagado O (Fig. 16).

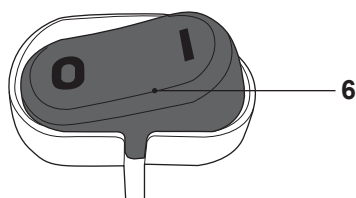


Fig. 16



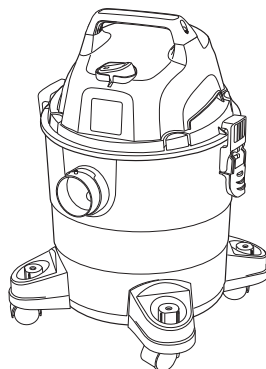
¡ADVERTENCIA! ¡Compruebe el voltaje! ¡El voltaje debe cumplir con la información de la etiqueta de clasificación!

- > Desenrosque el cable (8) y conecte el enchufe a una toma adecuada.
- > Su producto está ahora listo para ser usado.

En mayor detalle...



Funciones del producto	70
Funcionamiento	73
Cuidado y mantenimiento	75
Solución de problemas	79
Reciclado y eliminación	81
Garantía	81



Uso previsto

Esta aspiradora TTB774VAC tiene una potencia nominal de 1300 vatios. Este producto ha sido diseñado para aspirar en seco y en húmedo únicamente con sus accesorios respectivos. También puede usarlo ocasionalmente como soplador.

Como aspiradora:

- No debe usar el producto para aspirar líquidos que no sean agua, especialmente líquidos inflamables o combustibles, como gasolina, polvo de fotocopiadora o sustancias volátiles; tampoco es adecuado para zonas en las que haya este tipo de líquidos. Tampoco ha sido diseñado para aspirar ácidos.

Como soplador:

- El producto ha sido diseñado para soplar y apilar hojas secas o para retirar material de lugares a los que cuesta acceder.
- No debe usarlo en zonas en las que haya polvos nocivos para la salud ni como soplador en húmedo.
- Únicamente se debe usar el producto con el tubo correctamente instalado. Evite materiales húmedos como hojas, polvo, ramitas, ramas, agujas de pino, césped, tierra, arena, mantillo, recortes, etc. No lo utilice en jardines, zonas de césped o campos húmedos.

Por motivos de seguridad, es fundamental que lea todo el manual de instrucciones antes de usar el producto por primera vez y que respete todas sus indicaciones.

Bolsa de polvo

Use la bolsa de polvo (15) para recoger partículas grandes de polvo y restos pequeños.

Monte siempre la bolsa de polvo (15) en el depósito (3) si va a aspirar en seco. El uso del producto sin la bolsa de polvo puede generar bloques de polvo o dañar el producto.

- > Revise la bolsa de polvo (15) periódicamente. No la utilice si ve algún daño.
- > Retire la bolsa de polvo (15) cuando esté llena. Recomendamos cambiarla cuando el producto no tenga una potencia de succión suficiente.



NOTA: El producto no funciona a pleno rendimiento si la bolsa de polvo está llena.

- > Doble los laterales de cartón hacia el centro de la apertura (15a) para sellar la bolsa de polvo (15) y evitar que el polvo y los restos se viertan.

Filtro de polvo (aspiración en seco) y soplado

Use el filtro de polvo (14) para recoger partículas que no capture la bolsa de polvo (15).

Monte siempre el filtro de polvo (14) en la unidad del motor (2) si va a aspirar en seco (Fig. 17). Si utiliza el producto sin el filtro de producto (14) puede dañar la unidad del motor.

- > Revise el filtro (14) periódicamente. Sustitúyalo por uno nuevo, si fuera necesario.
- > Lave el filtro (14) con frecuencia con agua limpia, y deje que seque al aire. No espere a que el filtro esté totalmente sucio. Le recomendamos que revise el filtro cuando el producto no tenga una potencia de succión suficiente.

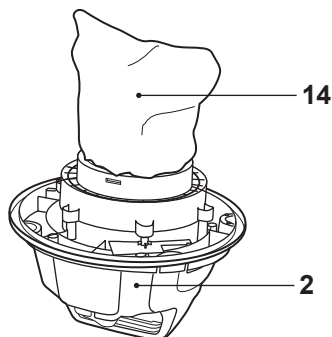


Fig. 17



NOTA: No utilice detergentes o desinfectantes químicos, alcalinos, abrasivos o agresivos para limpiar la bolsa de polvo, ya que pueden dañar su superficie / material.

Funda de espuma (aspiración en húmedo)

Use la funda de espuma (13) al aspirar en húmedo (Fig. 18). Si utiliza el producto sin la funda de espuma (13) puede dañar la unidad del motor.



NOTA: No utilice detergentes o desinfectantes químicos, alcalinos, abrasivos o agresivos para limpiar la funda de espuma, ya que pueden dañar su superficie / material.

- > Revise la funda de espuma (13) periódicamente. Sustitúyala por una nueva, si fuera necesario.
- > Lave la funda de espuma (13) con frecuencia, con agua limpia. No espere a que la funda esté totalmente sucia. Le recomendamos que revise la funda cuando el producto no tenga una potencia de succión suficiente.

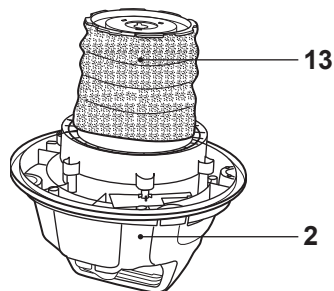


Fig. 18

Válvula de seguridad

El producto cuenta con una válvula de seguridad (2c) para evitar que el agua entre en la unidad del motor (2) cuando se aspira en húmedo (Fig. 19).

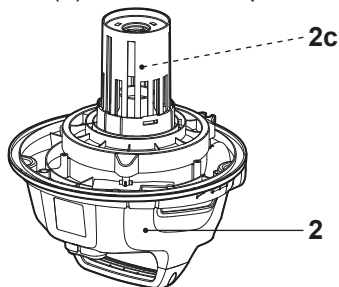


Fig. 19



¡ADVERTENCIA! Use siempre el producto en posición vertical para asegurarse de que la válvula de seguridad (2c) evite la entrada de agua en la unidad del motor (2).



¡ADVERTENCIA! ¡Nunca intente retirar la válvula de seguridad (2c) de la unidad del motor (2)! Usar el producto sin la válvula de seguridad (2c) puede hacer que este funcione mal o resulte dañado, además de provocar lesiones.

Encendido / Apagado

- > Ponga el interruptor encendido / apagado (16) en la posición I para encender el producto (Fig. 20).
- > Ponga el interruptor encendido / apagado (16) en la posición O para apagarlo (Fig. 21).

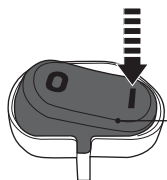


Fig. 20

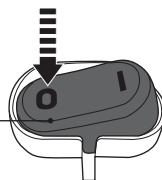


Fig. 21

Funcionamiento general

- > Antes de usar el producto, el cable y el enchufe, así como los complementos y accesorios, compruebe que estos no estén dañados. No utilice el producto si está dañado o presenta desgaste.
- > Asegúrese de que los complementos y accesorios estén bien fijados.
- > Asegúrese de que los orificios (2d) y la salida de aire (7) no estén obstruidas. Límpielos con un cepillo suave, si fuera necesario. El bloqueo de los orificios o la salida de aire puede provocar un sobrecalentamiento y daños en el producto.
- > Apague de inmediato el producto si mientras trabaja otras personas entran en el zona de trabajo.
- > No trabaje en exceso. Realice pausas regulares para asegurarse de que puede concentrarse en el trabajo y tiene el control pleno del producto.



NOTA: Apague el producto y desconéctelo de la fuente de alimentación si se detiene repentinamente cuando está en marcha y no genera ninguna succión.

Consulte las siguientes instrucciones acerca de cómo desatascar el producto y el capítulo “Solución de problemas”.

Aspiración

Este producto ha sido diseñado para aspirar en seco y en húmedo. Cada operación necesita diferentes complementos y accesorios. Consulte la sección “Configuraciones del producto” para obtener más información.

- > Monte el producto en función de la operación que desee realizar.
- > Conecte el/los tubo(s) de extensión (10) a la agarradera del tubo (9a) si es necesario.
- > Monte el accesorio deseado en la agarradera del tubo o el tubo de extensión.
- > Encienda el producto y sujete la agarradera del tubo con firmeza.
- > Mantenga el accesorio sobre la superficie de trabajo que esté frente a usted.
- > Avance en filas que se superpongan ligeramente. El patrón más eficaz son las líneas rectas en paralelo a uno de los lados. Así se consiguen filas similares y se garantiza la limpieza de toda la superficie sin que queden lugares sin aspirar (Fig. 22).

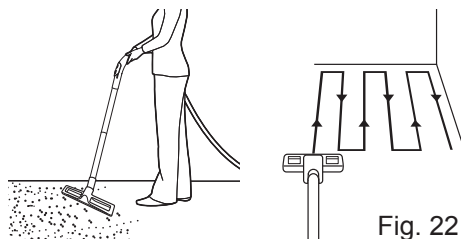


Fig. 22

Aspiración en húmedo

- > Al aspirar en húmedo, compruebe el nivel de agua del depósito periódicamente. El nivel de agua debe estar por debajo del ribete superior interior (3c) situado bajo la entrada de aire (5) (Fig. 23). Vacíe el depósito (3) con regularidad si va a aspirar grandes cantidades de agua.

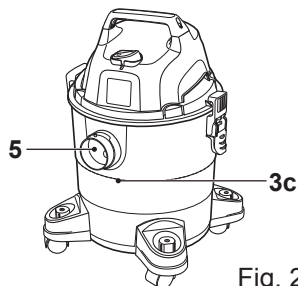


Fig. 23



¡ADVERTENCIA! ¡No llene demasiado el depósito (3) (máx. 16 litros)!

No lo llene con líquidos que no sean agua, ya que podrían dañar los complementos y las superficies del producto.

Soplado

Este producto ha sido diseñado para realizar un soplado ligero. Esta operación necesita ciertos complementos y accesorios. Consulte la sección “Configuraciones del producto” para obtener más información.

- > Antes de usarlo, suelte las hojas que se hayan pegado al suelo pasando una escoba o un rastrillo.
- > Monte el producto en función de la operación que desee realizar.
- > Conecte el/los tubo(s) de extensión (10) a la agarradera del tubo (9a) si es necesario.
- > Monte el accesorio deseado en la agarradera del tubo o el tubo de extensión.
- > Encienda el producto y sujete la agarradera del tubo con firmeza.
- > Sujete el tubo a unos 10 cm del suelo y camine lentamente usando un movimiento oscilante de lado a lado (Fig. 24).
- > Mientras lo utilice, asegúrese de que el producto no golpee objetos duros, ya que esto podría dañarlo.

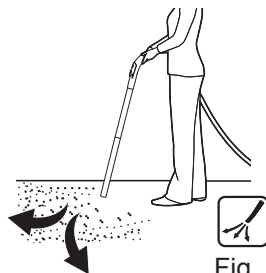


Fig. 24

Después de su uso

- > Apague el producto y desconéctelo de la fuente de alimentación.
- > Desconecte el accesorio correspondiente, el/los tubo(s) de extensión (10) y el tubo (9), si procede.
- > Deje que el producto se enfríe.
- > Compruebe, limpie y guarde el producto tal y como se describe más abajo.

Las reglas de oro para un buen cuidado



¡ADVERTENCIA! ¡Siempre apague el producto, desconéctelo de la toma de corriente y deje que se enfríe antes de realizar tareas de inspección, mantenimiento y limpieza!



- > Mantenga limpio el producto. Elimine los restos después de cada uso y antes de guardarlo.
- > Una limpieza regular y adecuada ayudará a asegurar un uso seguro y prolongar la vida del producto.
- > Compruebe el desgaste y las partes dañadas del producto antes de cada uso. No lo utilice si encuentra partes rotas o desgastadas.



¡ADVERTENCIA! ¡Realice únicamente las tareas de reparación y mantenimiento en función de estas instrucciones! ¡Todos los demás trabajos deberán ser llevados a cabo por especialistas cualificados!

Limpieza general

- > Limpie el producto con un paño seco. Utilice un cepillo para las zonas de difícil acceso.
- > En particular, limpie las entradas (2d) y salidas (7) de aire después de cada uso con un paño y un cepillo.
- > Elimine la suciedad más incrustada con aire a alta presión (máx. 3 bar).



NOTA: No utilice productos químicos, alcalinos, abrasivos u otros detergentes agresivos o desinfectantes para limpiar este producto, ya que podrían dañar su superficie.

- > Compruebe las piezas gastadas o dañadas. Antes de volver a utilizar el producto, reemplace las partes gastadas, según proceda, o contacte con un centro de servicio autorizado para su reparación.

Mantenimiento

Antes de cada uso, compruebe la presencia de desgaste o daños en el producto y los accesorios. En su caso, cámbielos por unos nuevos tal y como se describe en el manual de instrucciones. Tenga en cuenta los requisitos técnicos.

Desatascar el producto



¡ADVERTENCIA! ¡Siempre apague el producto, desconéctelo de la toma de corriente y deje que se enfríe antes de desatascarlo!



¡Utilice herramientas adecuadas para retirar los restos! ¡Nunca utiliza sus manos desprotegidas!

- > Ponga el interruptor encendido / apagado (6) en la posición O para apagarlo.
- > Retire el accesorio encajado en la agarradera del tubo (9a) o el tubo de extensión (10).
- > Desmonte el depósito (3) en el orden contrario al del montaje y desconecte el tubo (9) / tubo(s) de extensión (10), respetando la configuración del producto.
- > Sustituya la bolsa de polvo (15) por una nueva, si fuera necesario.
- > Revise el tubo (9) / tubo(s) de extensión (10) y dele unos toques para retirar el polvo y los restos que pueda contener.
- > Vuelva a colocar los complementos y accesorios oportunos antes de volver a utilizar el producto.
- > Ponga el interruptor encendido / apagado (6) en la posición I para encender el producto y deje que funcione durante 15 segundos para asegurarse de que se haya desatascado.

Bolsa de polvo

- > Apague el producto y desconéctelo de la fuente de alimentación.
- > Retire la unidad del motor (2) en el orden contrario al del montaje, desconecte la bolsa de polvo (15) de la apertura interior de la entrada de aire (5) y retírela con cuidado del depósito (3).
- > Ponga una nueva bolsa de polvo en la entrada de aire del depósito. Compruebe que la conexión esté bien sellada.
- > Vuelva a montar la unidad del motor (2) y fije la conexión con el depósito (3) antes de volver a utilizar el producto.

Filtro de polvo

- > Suelte las abrazaderas (3a) y retire la unidad del motor (2) del depósito (3).
- > Ponga la unidad del motor (2) boca abajo y retire el filtro de polvo (14) de la unidad del motor (2).
- > Sacuda el filtro (14) para eliminar el polvo. Use un cepillo blando si fuese necesario. Sustitúyalo por uno nuevo si estuviese desgastado o se hubiese utilizado mucho.
- > Lave el filtro de polvo. Cuando esté totalmente seco, vuelva a montar el filtro de polvo en la unidad del motor.



NOTA: No utilice detergentes o desinfectantes químicos, alcalinos, abrasivos o agresivos para limpiar la bolsa de polvo, ya que pueden dañar su superficie / material.

Recambios / piezas de repuesto

El consumidor debe reemplazar las siguientes partes del producto. Hay recambios disponibles en un distribuidor autorizado o a través de nuestro servicio de atención al cliente.

Descripción	N.º de modelo o especificación
Funda de espuma (13)	TTU786ACC
Filtro de cartuchos (14)	TTU790ACC
Bolsa de polvo (15)	TTU787ACC

Reparación

Este producto no contiene ninguna parte que pueda ser reparada por el consumidor.

Contacte con un servicio de atención al cliente autorizado o con una persona con una cualificación similar para que lo revisen y reparen.

Enchufe R.U.

Si necesita reemplazar el enchufe integrado, siga las siguientes instrucciones. **IMPORTANTE:** Los cables del cable de alimentación tienen colores según el siguiente código:

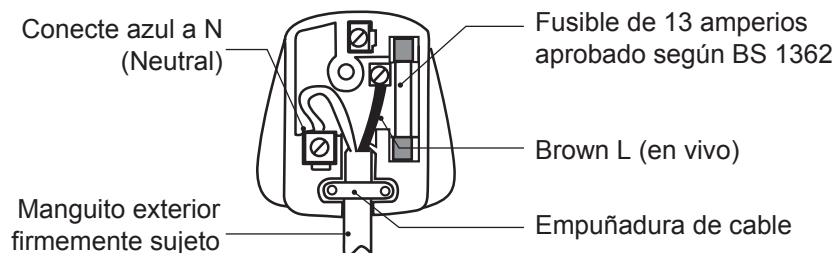
Azul – Neutro Marrón – Con tensión

puesto que los colores de los cables de la toma de corriente de este dispositivo puede que no se correspondan

con las marcas de colores que identifican las terminales de su enchufe, siga las siguientes instrucciones: El cable de color azul debe estar conectado a la terminal marcada con una N o de color negro. El cable de color marrón debe estar conectado a la terminal marcada con una L o de color rojo.



¡ADVERTENCIA! Nunca conecte los cables con tensión o neutros a la toma de tierra del enchufe marcada con una E.



Nunca conecte los cables con tensión o neutros a la toma de tierra del enchufe marcada con una E.



NOTA: Si un enchufe moldeado está enchufado y debe retirarlo, tenga especial cuidado con el enchufe que vaya a eliminar y con el cable cortado. Debe ser destruido para evitar que se introduzca en una toma.

Almacenamiento

- > Apague el producto y desconéctelo de la fuente de alimentación.
- > Desconecte el accesorio correspondiente (11, 12), el tubo (9) y el/los tubo(s) de extensión (10), si procede.
- > Limpie y vacíe el producto tal y como se ha descrito anteriormente.
- > Para lavar el depósito, use agua limpia en lugar de un detergente. No sumerja el depósito (3) en agua.
- > Una vez seco, recomendamos guardar los accesorios en el compartimento para accesorios (2e, 4b) y poner el cable (8) en el gancho (2g) de la unidad del motor (2) (Fig. 25).
- > Guarde el producto y sus accesorios en un lugar oscuro, seco, libre de heladas y bien ventilado.
- > Guarde siempre el producto en un lugar seco inaccesible para niños. La temperatura ideal de almacenamiento está entre 10 °C y 30 °C.
- > Recomendamos el uso del embalaje original para su almacenamiento y cubrir el producto
- > con un paño o caja adecuados para protegerlo del polvo.

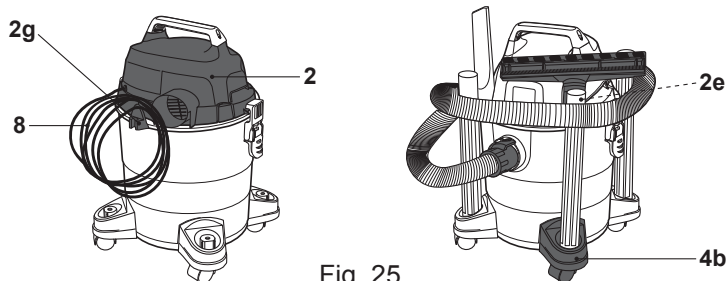


Fig. 25

Transporte

- > Apague el producto y desconéctelo de la fuente de alimentación antes de transportarlo a cualquier otro lugar.
- > Coloque las protecciones de transporte, si procede.
- > Recomendamos guardar los accesorios en el compartimento para accesorios (2e, 4b) y poner el cable (8) en el gancho (2g) de la unidad del motor (2) (Fig. 25).
- > Proteja el producto de cualquier impacto o vibración fuerte que pueda darse durante el transporte en vehículos.
- > Asegure el producto para evitar que se deslice o caiga.

Resolución de problemas

Los supuestos fallos son a menudo debido a causas que el usuario puede arreglar él mismo.

No obstante, compruebe el producto utilizando esta sección. En la mayoría de los casos, el problema se puede resolver rápidamente.



¡ADVERTENCIA! Realice únicamente los pasos que se describen en este manual de instrucciones! ¡Todas las demás tareas de inspección, mantenimiento y reparación deben ser realizadas por un centro de servicio autorizado o por un especialista cualificado, siempre que no pueda resolver el problema por usted mismo!

Problema	Posible causa	Solución
1. El producto no enciende	1.1. No está conectado al suministro eléctrico	1.1. Conéctelo al suministro
	1.2. El cable o el enchufe están defectuosos	1.2. Haga que lo revise un electricista
	1.3. Otro defecto eléctrico del producto	1.3. Haga que lo revise un electricista
2. El producto no alcanza toda su potencia	2.1. El alargador no es adecuado para este producto	2.1. Use un alargador adecuado
	2.2. La fuente de alimentación (p. ej., generador) tiene una tensión demasiado baja	2.2. Conéctelo a otra fuente de alimentación
	2.3. Los orificios, la entrada o la salida de aire están bloqueados	2.3. Limpie los orificios, la entrada o la salida de aire
	2.4. La válvula de seguridad está activada / hay demasiada agua en el depósito	2.4. Drene el agua sobrante del depósito
3. La aspiradora dejará de aspirar polvo/ agua.	3.1. La válvula de seguridad está activada / hay demasiada agua en el depósito	3.1. Deje que el producto se enfríe y después drene el agua sobrante del depósito

Problema	Posible causa	Solución
4. Resultado insatisfactorio	4.1. El accesorio no es adecuado para la superficie de trabajo	4.1. Use un accesorio adecuado
	4.2. La bolsa de polvo está llena	4.2. Cámbiela por una nueva
	4.3. La bolsa de polvo está dañada	4.3. Cámbiela por una nueva
	4.4. El filtro de polvo está dañado	4.4. Cámbielo por uno nuevo
	4.5. El accesorio, el/los tubo(s) de extensión o el tubo no están bien conectados	4.5. Revíselos y vuelva a conectar el/los elemento(s) de que se trate
	4.6. El accesorio, el/los tubo(s) de extensión, el tubo, la agarradera o la entrada de aire están bloqueados	4.6. Desatásquelo(s) (véase la sección "Desatascar el producto")
	4.7. El accesorio, el/los tubo(s) de extensión, el tubo, la agarradera o la entrada de aire son defectuosos	4.7. Sustituya el elemento en cuestión por uno nuevo
5. El polvo no se queda en la aspiradora (configuración de aspiración en seco)	5.1. La bolsa de polvo o el filtro de polvo están desgastados	5.1. Cambie el elemento en cuestión por uno nuevo
	5.2. La bolsa de polvo o el filtro de polvo no están bien ajustados	5.2. Revíselos y colóquelos bien
	5.3. El accesorio, el tubo de extensión, el tubo, la agarradera o la entrada de aire son defectuosos	5.3. Sustituya el elemento en cuestión por uno nuevo adecuado
6. Vibración o ruido excesivos	6.1. El accesorio, el/los tubo(s) de extensión o el tubo no están bien conectados	6.1. Revíselos y vuelva a conectarlos
	6.2. Tornillos/pernos/tuercas flojos en la agarradera o las ruedas	6.2. Apriete los tornillos/pernos/tuercas

Reciclaje y eliminación



Símbolo RAEE. Los productos de desecho eléctricos no se deben eliminar junto con la basura residencial. Recicle en las instalaciones pertinentes. Pregunte a las autoridades locales o a su minorista cómo puede reciclar. El producto viene embalado para protegerlo contra daños durante el envío. Conserve el embalaje hasta que esté seguro de que se hayan entregado todas las piezas y de que el producto funciona correctamente. Recicle el embalaje después.

Garantía

Nos ocupamos especialmente en seleccionar materiales de alta calidad y usar técnicas de fabricación que nos permitan crear productos que aporten diseño y durabilidad. Este producto TITAN Aspiradora en seco/húmedo 1300 W tiene una garantía del fabricante de 2 años frente a defectos de fabricación, a partir de la fecha de adquisición (si se adquiere en una tienda) o de entrega (si se adquiere por Internet), sin coste adicional.

Para presentar una reclamación en el marco de esta garantía, deberá presentar el comprobante de compra (como un recibo, factura de compra u otras pruebas admisibles en virtud de la ley aplicable); conserve su comprobante de compra en un lugar seguro. Para poder acogerse a esta garantía, el producto adquirido deberá ser nuevo; la garantía no se aplicará a productos de segunda mano o productos de exposición. A menos que la legislación vigente indique lo contrario, todo producto de sustitución entregado conforme a esta garantía estará cubierto solo hasta la fecha de vencimiento de la garantía original.

La presente garantía cubre los fallos y anomalías del producto siempre y cuando este se haya utilizado para los fines para los que está destinado y que su instalación, limpieza, cuidado y mantenimiento se hayan efectuado de conformidad tanto con la información descrita en estos términos y condiciones y en el manual del usuario, como con la práctica habitual, siempre y cuando esta no entre en conflicto con el contenido del manual de usuario.

Esta garantía no cubre defectos ni daños causados por el desgaste normal, ni daños que pudiesen ser resultado de usos indebidos, instalaciones o montajes deficientes, negligencia, accidente, uso indebido o modificación del producto. A menos que se indique lo contrario en la ley aplicable, esta garantía no cubre,

bajo ningún concepto, los gastos accesorios (transporte, movimiento, costes de desinstalación y reinstalación, mano de obra, etc.) ni los daños directos o indirectos.

Esta garantía no cubre defectos y daños causados por o como resultado de:

- Uso y desgaste normal
- Sobrecarga, mal uso o negligencia
- Intentos de reparación realizados por personas no autorizadas
- Daños estéticos
- Daños causados por objetos extraños, sustancias o accidentes
- Daños accidentales o modificación
- Incumplimiento en seguir las pautas del fabricante
- Pérdida de los bienes

Si el producto es defectuoso, procederemos, en un plazo razonable, a su reparación o sustitución.

Los derechos en virtud de esta garantía tendrán vigencia en el país donde haya adquirido el producto. Las consultas relacionadas con la garantía deberán dirigirse a la tienda en la que adquirió el producto. La garantía es complementaria y no afecta a sus derechos legales.

Si adquirió este producto en España, el distribuidor será responsable de las faltas de conformidad del producto según las disposiciones establecidas en los artículos 114 a 124 del Real Decreto Legislativo 1/2007, con fecha del 16 de noviembre, por el que se aprueba el texto refundido de la Ley General para la Defensa de los Consumidores y Usuarios y otras leyes complementarias.



Parabéns pela sua aquisição de uma ferramenta eléctrica TITAN da Kingfisher International Products B.V. Queremos que continue a tirar o melhor partido da sua ferramenta, portanto, este manual inclui informações sobre segurança, manuseamento e cuidado. Guarde este manual caso necessite de consultar quaisquer informações no futuro.

A sua ferramenta eléctrica TITAN vem com uma garantia de 2 anos, portanto, se tiver uma avaria neste período contacte o seu revendedor.

Vamos começar...

Estas instruções são para sua segurança. Leia-as atentamente antes de utilizar o dispositivo e guarde-as para referência futura.



Como **começar...**

84

Informações de Segurança

85

O seu produto

96

Antes de começar

98



Em maior **detalhe**

106

Funções do produto

107

Operação

110

Cuidado e manutenção

112

Resolução de Problemas

117

Reciclagem e eliminação

119

Garantia

119

Avisos de segurança

INSTRUÇÕES DE SEGURANÇA LEIA ATENTAMENTE E GUARDE PARA REFERÊNCIA FUTURA!

- > Este aparelho pode ser utilizado por crianças com mais de 8 anos de idade e por pessoas com capacidades físicas, sensoriais ou mentais reduzidas, ou por pessoas sem experiência e conhecimentos, caso sejam supervisionadas ou se receberem instruções relativas à utilização do aparelho de forma segura e compreenderem os riscos envolvidos. As crianças não devem brincar com o aparelho. A limpeza e a manutenção de utilizador não devem ser realizadas por crianças sem supervisão.
- > Se o cabo de alimentação estiver danificado, deve substituí-lo através do fabricante, serviço de clientes ou por outra pessoa qualificada para evitar perigos.
- > Antes de aspirar, remova quaisquer objetos grandes, afiados ou com extremidades afiadas para evitar danos no saco de pó, nos filtros e/ou no produto.
- > Não aspire objetos quentes ou incandescentes, líquidos, químicos ou materiais inflamáveis.
- > Não utilize o produto sem instalar um filtro e/ou um saco de pó primeiro.
- > Transporte, empurre e puxe o produto apenas pelo manípulo, não pelo nariz ou pelo cabo elétrico.
- > Coloque o cabo de forma a que nenhum puxão accidental ou tropeção seja possível.
- > Não tente modificar o produto sob forma alguma.
- > Utilize apenas os acessórios e peças recomendados

pelo fabricante.

- > Nunca utilize o produto para aspirar líquidos inflamáveis ou combustíveis como, por exemplo, gasolina, pó de fotocopiadora ou substâncias voláteis; e não utilize o produto em áreas onde estes líquidos estejam presentes. Não aspire ácidos.
- > Não aspire quaisquer objetos que sejam tóxicos, causem cancro, sejam combustíveis, ou quaisquer outros materiais perigosos como, por exemplo, amianto, pó de amianto, arsénico, bário, berílio, chumbo, pesticidas ou quaisquer outras substâncias perigosas para a saúde.
- > PERIGO DE INCÊNDIO! Nunca aspire quaisquer objetos que estejam a queimar ou a fumegar como, por exemplo, cigarros, beatas, fósforos e cinzas quentes.
- > AVISO! Os operadores deverão ser adequadamente instruídos quanto à utilização deste produto!
- > AVISO! O produto não é adequado para apanhar pó perigoso!
- > CUIDADO! Este dispositivo é apenas para utilização doméstica!
- > CUIDADO! Este produto deve ser guardado dentro de casa!
- > AVISO! Desligue o produto e desconecte-o da alimentação elétrica puxando a tomada antes da limpeza, manutenção, substituição de acessórios/peças ou da conversão em outra função!
- > A tomada deverá ser removida da tomada antes da limpeza e da manutenção do eletrodoméstico.

Avisos de segurança de ventoinha

Formação

- > Leia as instruções cuidadosamente. Familiarize-se com os controlos e a utilização adequada do produto.
- > Nunca deixe que pessoas não familiarizadas com estas instruções utilizem o produto. Os regulamentos locais podem restringir a idade do operador.
- > O operador ou utilizador é responsável pelos acidentes ou danos ocorridos a outras pessoas ou aos seus bens.

Preparação

- > Utilize proteção auditiva e óculos de segurança. Utilize-os sempre que operar o produto.
- > Aquando do manuseamento do produto utilize sempre calças compridas e calçado adequado. Não utilize o produto quando estiver descalço ou a usar sandálias ou chinelos. Evite usar roupas largas ou com fios ou atilhos pendurados.
- > Não utilize roupa larga ou joias que possam ser puxadas para a entrada de ar. Mantenha cabelo comprido afastado das entradas de ar.
- > Manuseie o produto numa posição recomendada e apenas numa superfície nivelada e firme.
- > Não manuseie o produto numa superfície pavimentada ou de gravilha onde o material soprado possa causar lesões.
- > Antes da utilização, inspecione sempre visualmente para ver se os parafusos e outros apertos estão seguros e se o revestimento não está danificado. Substitua componentes desgastados ou danificados em conjuntos para preservar o equilíbrio. Substitua as etiquetas

danificadas ou ilegíveis.

- > Nunca utilize o produto enquanto houver pessoas, especialmente crianças ou animais de estimação, nas proximidades.
- > Para evitar irritação de ferrugem, é recomendada a utilização de uma máscara facial.

Funcionamento

- > Mantenha o equilíbrio e a posição adequados sempre. Não ultrapasse os limites.
- > Se o produto começar a fazer um ruído ou vibração anormais, desligue imediatamente a fonte de alimentação e deixe que o produto pare. Desconecte o produto da alimentação e realize os seguintes passos antes de reiniciar e manusear o produto:
 - inspecione quanto a danos;
 - substitua ou repare quaisquer peças danificadas;
 - verifique e aperte peças soltas.
- > Mantenha a fonte de alimentação limpa de resíduos e outras acumulações para evitar danos na fonte de alimentação ou possível incêndio.
- > Não transporte este produto enquanto a alimentação elétrica estiver a funcionar.
- > Pare o produto, desligue a alimentação elétrica e desconecte o produto da ficha. Certifique-se de que todas as peças móveis pararam completamente
 - sempre que deixar o produto,
 - antes de limpar bloqueios ou desentupir a calha,
 - antes de verificar, limpar ou trabalhar no produto,
- > Não dobre o produto enquanto a alimentação elétrica estiver a funcionar.

- > Caminhe, nunca corra.
- > Opere o produto apenas durante o dia ou com boa luz artificial.
- > Não sobre objetos rígidos como, por exemplo, unhas, parafusos ou pedras.
- > Tenha um cuidado extra aquando da limpeza de resíduos de escadas ou outras áreas estreitas.

Siga as recomendações abaixo aquando da utilização do produto:

- > Utilize ancinhos e vassouras para soltar resíduos antes de soprar/aspirar.
- > Humedeça ligeiramente as superfícies com pó, ou utilize o acessório principal.

Segurança elétrica

- > Certifique-se de que a tensão nominal indicada na placa corresponde à tensão da alimentação elétrica.
- > Não opere qualquer produto com um cabo elétrico ou tomada danificada, quando o produto estiver avariado, ou tiver sido danificado de qualquer forma.
- > Proteja o cabo elétrico contra danos. Não o deixe pendurado em superfícies afiadas; não o aperte ou dobre. Mantenha o cabo elétrico afastado de superfícies quentes e certifique-se de que ninguém tropeça nele.
- > Não insira dedos ou objetos estranhos em qualquer abertura do produto e não obstrua as entradas de ar.
- > Proteja o produto contra calor. Não o coloque próximo de fontes de calor como, por exemplo, fornos ou eletrodomésticos de aquecimento.

Emergência

Familiarize-se com a utilização deste produto através deste manual de instruções. Memorize os avisos de segurança e siga-os à risca. Isto ajuda a prevenir riscos e perigos.

- > Esteja sempre alerta aquando da utilização deste produto para que possa reconhecer e manusear os riscos antecipadamente. Uma rápida intervenção pode prevenir ferimentos graves e danos à propriedade.
- > Desligue e desconecte da alimentação elétrica se existir alguma avaria. Mandar verificar o produto por parte um profissional qualificado e reparar, se necessário, antes de o colocar em funcionamento novamente.

Riscos residuais

Mesmo que esteja a utilizar este produto em conformidade com todos os requisitos de segurança previstos, continuam a existir potenciais riscos de ferimentos e danos. Os seguintes perigos podem surgir em relação com a estrutura e o design deste produto:

- > Problemas de saúde resultantes da emissão de vibração se o produto for utilizado durante longos períodos de tempo ou não adequadamente geridos e mantidos adequadamente.
- > Lesões e danos materiais devido a ferramentas partidas ou a impacto repentino de objetos ocultos durante a utilização.
- > Perigo de lesão e danos materiais causados por objetos lançados.

As informações seguintes aplicam-se a utilizadores

profissionais apenas, mas é uma boa prática para todos os utilizadores:

Avisos de segurança adicionais para pó de construção

O Controlo de Substâncias Perigosas para Regulamentos de Saúde de 1 de outubro de 2012 atualizado agora tem como objetivo reduzir os riscos associados a pós de sílica, madeira e gesso.

Trabalhadores da construção são um dos grupos de riscos dentro desta área por causa do pó que respiram: o pó de sílica não é apenas incómodo; é um risco real para os seus pulmões!

A sílica é um mineral natural presente em grandes quantidades em coisas como, por exemplo, areia, arenito e granito. É também normalmente encontrado em muitos materiais de construção como, por exemplo, betão e argamassa. A sílica é transformada em pó muito fino (também conhecido como Sílica Cristalina Respirável ou RCS) durante muitas tarefas comuns como, por exemplo, corte, perfuração e trituração. A respiração de partículas de sílica cristalina pode levar ao desenvolvimento de:

Cancro de pulmão, Silicose, Doença Pulmonar Obstrutiva Crónica (doença pulmonar obstrutiva crónica (COPD)).

A respiração de partículas finas de pó de madeira pode levar ao desenvolvimento de asma. O risco de doença pulmonar está ligado a pessoas que respiram, com regularidade, pó de construção durante um período de tempo, não só de vez em quando.

Para proteger os pulmões, os Regulamentos COSHH definem um limite quanto à quantidade destes pós que

pode respirar (chamado de Limite de Exposição do Local de Trabalho ou WEL) em média num dia de trabalho normal. Estes limites não são uma grande quantidade de pó: quando comparada com uma moeda de cêntimo é pequena - como uma pitada de sal:

Este limite é o máximo legal; o máximo que pode respirar após os controlos corretos terem sido utilizados.

Como reduzir a quantidade de pó?

- > Reduza a quantidade de pó de corte utilizando os melhores tamanhos de produtos de construção.
- > Utilize uma ferramenta menos potente, por exemplo, um cortador de bloco ao invés de um triturador de ângulo.
- > Utilizando um método de trabalho diferente - por exemplo, utilizando uma pistola de pregos para aperto direto de calhas de cabo, ao invés de fazer os buracos primeiro.

Trabalhe sempre com equipamento de segurança aprovado como, por exemplo, máscaras de pó que foram especialmente criadas para filtrar partículas microscópicas e utilize as instalações de extração de pó sempre.

Para mais informações, consulte a página web HSE:

<http://www.hse.gov.uk/construction> ou <http://www.hse.gov.uk/pubns/cis69.pdf>



AVISO! Algum pó criado devido a lixamento, corte, trituração, perfuração e outras atividades de construção contém químicos conhecidos como sendo causadores de cancro, defeitos de nascença ou perigos reprodutivos.

Alguns exemplos destes químicos são:

- Chumbo de tinta à base de chumbo
- Sílica cristalina de tijolos e cimento e outros produtos de alvenaria.
- Arsénico e crómio de madeira tratada quimicamente.

O seu risco a esta exposição varia, dependendo de com que regularidade realiza este tipo de trabalho. Para reduzir a sua exposição a estes químicos:

- Trabalhe numa área bem ventilada.
- Trabalhe com equipamento de proteção aprovado como, por exemplo, máscaras de pó que são especialmente criadas para filtrar partículas microscópicas.

Símbolos

No produto, na etiqueta de classificação e nestas instruções, vai encontrar, entre outros, os seguintes símbolos e abreviaturas. Familiarize-se com eles para reduzir os riscos, tais como danos pessoais e danos à propriedade.

V~	Volts (corrente alterna)	kg	Quilograma
Hz	Hertz	kPa	Quilopascal
W	Watt	dB(A)	Decibéis (classificação-A)
mm	Milímetros	m/s ²	Metros por segundo quadrado
L	Litro		
IPX4	Proteção contra penetração de pó, proteção contra gotas de água vertical		



Bloquear / para apertar ou fixar.



Desbloquear / desapertar.



Nota / Observação.



Cuidado / Aviso.



Leia o manual de instruções.



Use óculos de proteção



Usar uma máscara anti pó.



Use proteção auditiva.



Use luvas de proteção.



Use proteção facial.



Utilize vestuário de proteção ajustado.



Tenha cuidado com a tensão elétrica!



Apenas para utilização doméstica.



Apenas para utilização doméstica.

yyWxx

Código da data de fabrico; ano de fabrico (20yy) e semana de fabrico (Wxx).



Desligue o dispositivo e desconecte-o da alimentação elétrica antes de montar, limpar, de fazer ajustes, de fazer manutenção, armazenar ou transportar.



Este produto é de classe de proteção II. Isso significa que está equipado com isolamento melhorado ou duplo.



Seco



Molhado ou humedecido

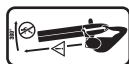


Sopro



Mantenha os estranhos afastados!

Os objetos atirados pelo produto podem atingir o utilizador ou outras pessoas.



Certifique-se sempre de que outras pessoas e animais de estimação permanecem a uma distância segura do produto quando este estiver a funcionar. Em geral, as crianças não se devem aproximar da área onde se encontra o produto.



O produto está em conformidade com as diretivas Europeias aplicáveis e foi efetuado um método de avaliação de conformidade para que estas diretrizes.



Símbolo WEEE. Os produtos elétricos não devem ser eliminados juntamente com os resíduos domésticos. Utilize as instalações de reciclagem existentes. Pergunte às autoridades locais ou ao seu vendedor como se pode reciclar.



Conformidade do Reino Unido avaliada.

EXPLICAÇÃO DE ETIQUETA DE IDENTIFICAÇÃO

TTB774VAC

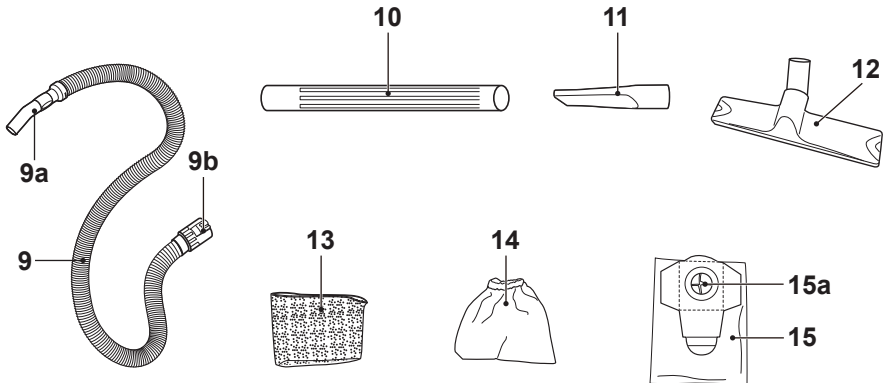
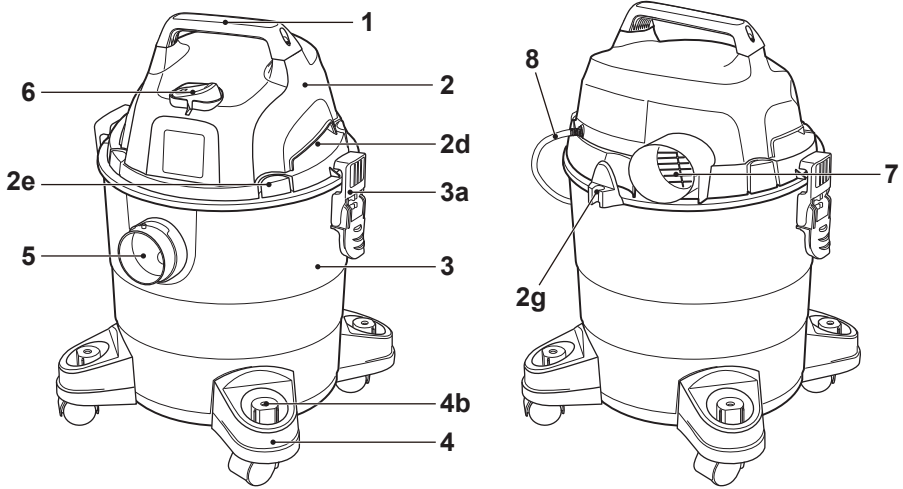
TT = TITAN

B = 240V AC

774 = Número de modelo

VAC = Aspirador

O seu produto



1. Manípulo de transporte
 - a. Parafuso (x 2)*
2. Unidade do motor
 - a. Entrada de ar*
 - b. Filtro*
 - c. Válvula de segurança*
 - d. Entradas de ar
 - e. Armazenamento de acessório*
 - f. Ranhura de fecho (x 2)*
 - g. Gancho (para armazenamento de cabo)
3. Depósito
 - a. Fecho de plástico (x 2)
 - b. Suporte de roda (x 4)*
 - c. Aro superior*
4. Rodas (x 4)
 - a. Parafuso* (x 4)
 - b. Armazenamento de acessório
5. Entrada de ar
6. Interruptor On/off I/O
7. Saída de ar
8. Cabo de alimentação com ficha
9. Mangueira
 - a. Manípulo da mangueira
 - b. Conector de mangueira
10. Tubo de extensão (x 3)
11. Bocal de gretas
12. Escova com lâmina de borracha/escova
13. Manga de espuma
14. Filtro de pó
15. Saco de pó
 - a. Abertura



NOTA: Partes assinaladas com * não são indicadas nesta visão geral. Consulte a respetiva secção no manual de instruções.

Especificações técnicas

> Tensão nominal, frequência	: 220 - 240 V~, 50/60 Hz
> Entrada de potência nominal	: 1300 W
> Pressão de aspiração	: Máx 20 kPa
> Volume de depósito	: 16 L
> Grau de proteção	: IPX4
> Classe de proteção	: Classe II
> Peso líquido	: 4,86 kg
> Dimensões	: 333 x 330 x 463 mm

Desembalamento

Desembale todas as peças e coloque-as sobre uma superfície plana e estável.

- > Remova todos os materiais de embalagem e os dispositivos de envio, se aplicável.
- > Certifique-se de que o material fornecido está completo e isento de qualquer dano. Se vir que faltam peças ou se apresentar danos não utilize o aparelho e contacte o seu revendedor. Usar um produto incompleto ou danificado representa um perigo para pessoas e bens.
- > Certifique-se de que tem todos os acessórios e ferramentas necessários para a montagem e a utilização. Isto também inclui os equipamentos de proteção individual adequados.



AVISO! O produto e a embalagem não são brinquedos para as crianças! As crianças não devem brincar com sacos de plástico, folhas e peças pequenas! Existe o perigo de asfixia e sufocamento!

Vai precisar de

(itens não fornecidos)

Equipamento de proteção pessoal adequado
Chave de fendas adequada

(itens fornecidos)

Manípulo de transporte (1)
Mangueira (9)
Tubo de extensão (x 3) (10)
Bocal de gretas (11)
Escova com lâmina de borracha/escova (12)
Manga de espuma (13)
Filtro de pó (14)
Saco de pó (15)

Acessórios

É fornecida uma seleção de acessórios e peças com este produto. Estes são armazenados dentro do produto e devem ser removidos antes da montagem.

- > Desbloqueie os fechos (3a) e desmonte a unidade do motor (2) e o depósito (3) (Fig. 1).
- > Retire os acessórios / peças do depósito.
- > Verifique todos os componentes quanto a danos e desgaste antes da montagem e da operação.

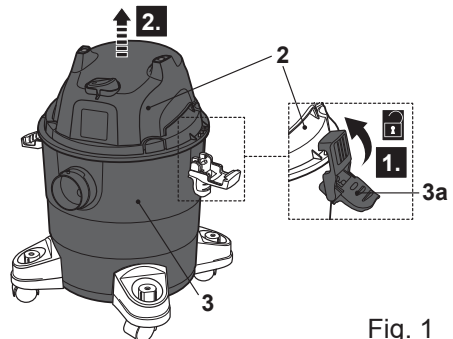


















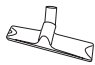












Fig. 1

Ilustração	Descrição	Aplicação possível
	Manípulo de transporte (1)	/
	Rodas (4)	/
	Mangueira (9)  	Conecte a mangueira (9) à entrada / saída de ar (5, 7)
	Manípulo da mangueira (9a)  	Conecte acessórios / peças ao manípulo da mangueira (9a)
	Tubo de extensão (10)  	Conecte ao manípulo da mangueira (9a) outros acessórios / peças
	Bocal de gretas (11)  	Gretas, cantos, rachas e outros locais de difícil acesso.    
	Escova com lâmina de borracha/escova (12) 	Tapetes, carpetes, assentos de carros e pisos. 
	Escova com lâmina de borracha/escova (12) 	Azulejos, chão de madeira, linóleo. 
	Manga de espuma (13) 	Evite que vapor líquido entre no motor
	Filtro de pó (14) 	Filtre partículas mais finas para proteger a unidade do motor (2)
	Saco de pó (15) 	Recolha resíduos e partículas de pó grandes

Montagem



AVISO! O produto tem que ser totalmente montado antes da operação! Não use um produto que esteja apenas parcialmente montado, ou montado com peças danificadas!



Siga as instruções de montagem passo-a-passo e as fotos fornecidas como um guia visual para montar facilmente o produto! Não conecte o produto à alimentação elétrica antes de estar totalmente montado!



NOTA: Cuide das pequenas peças que são removidas durante a montagem ou quando fizer ajustes. Guarde-as em segurança para evitar que se percam.

Manípulo de transporte

- > Alinhe os orifícios de montagem e monte o manípulo de transporte (1) na unidade do motor (2).
- > Segure a ligação com os parafusos (1a) utilizando uma chave de fendas adequada (Fig. 2).

Depósito

- > Coloque o depósito (3) ao contrário numa superfície nivelada e estável.
- > Alinhe e deslize as rodas (4) para os suportes da roda (3b). Segure a ligação com os parafusos (4a) utilizando uma chave de fendas adequada (Fig. 3).

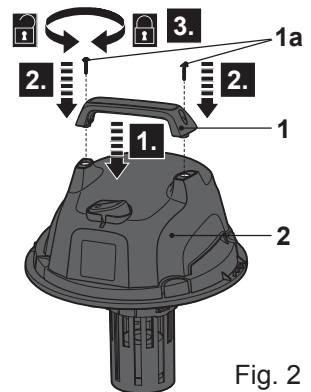


Fig. 2

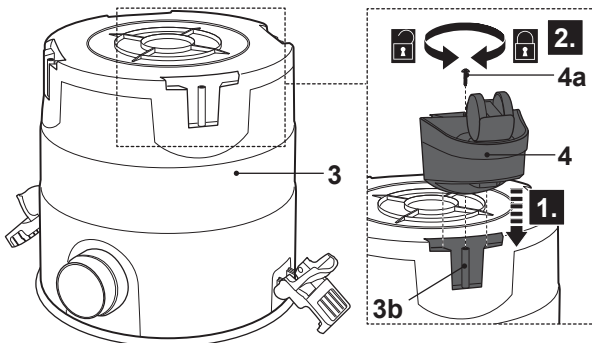


Fig. 3

- > Rode a base montada no corpo principal com as rodas (4) em cima e coloque-a numa superfície nivelada e estável. Certifique-se de que as rodas rodam adequadamente.

Configurações do produto

Este produto foi criado para aspirar a seco e em molhado, e ainda para soprar. Monte os acessórios e peças de acordo com a operação desejada.



NOTA: Utilize sempre o produto:

- com filtro de pó (14) e o saco de pó (15) montado para aspiração a seco e sopro (Fig. 4)
- com a manga de espuma (13) para aspiração húmida (Fig. 5).

Funcionamento \ Peças	Aspiração a seco 	Sopro 	Aspiração húmida 
Unidade do motor (2)	•	•	•
Depósito (3)	•	•	•
Mangueira (9)	•	•	•
Manga de espuma (13)			•
Filtro de pó (14)	•	•	
Saco de pó (15)	•	•	

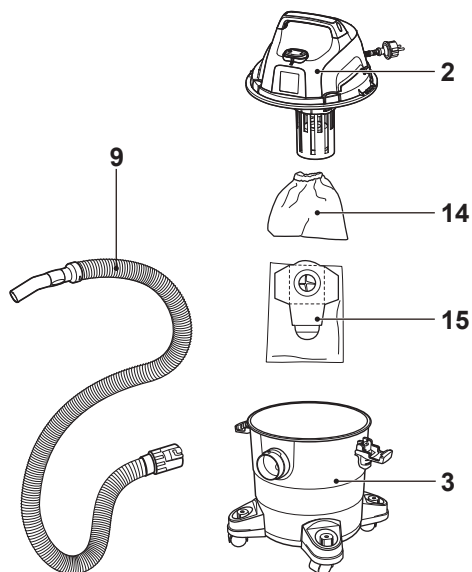


Fig. 4 Aspiração a seco e sopragem

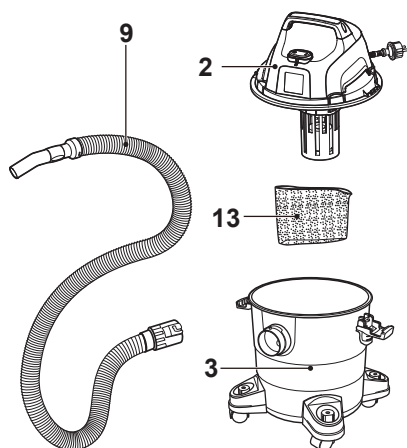


Fig. 5 Aspiração húmida

Sopragem e recolha de pó

- > Coloque o saco de pó (15) no depósito (3). Certifique-se de que a abertura do saco de pó (15a) fica colocada no topo.
- > Segure as abas laterais da abertura do saco de pó (15a) e deslize a abertura do saco de pó (15a) para a abertura interior da entrada de ar (5) (Fig. 6). Certifique-se de que a conexão está bem selada.
- > Monte o filtro de pó (14) na unidade do motor (2) (Fig. 7). Certifique-se de que o filtro assenta bem na posição.

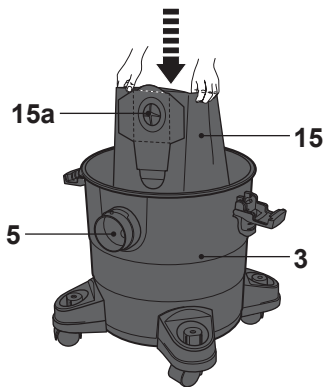


Fig. 6

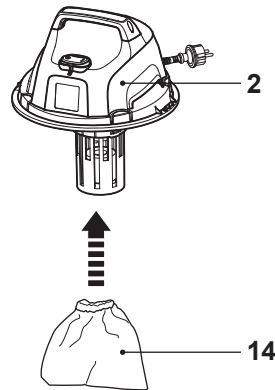


Fig. 7

- > Coloque a unidade do motor (2) com o filtro de pó (14) no depósito (3) e segure-a com os fechos (3a) e as ranhuras dos fechos (2f) (Fig. 8). Certifique-se de que a unidade do motor assenta bem no depósito e que a ligação está bem selada.

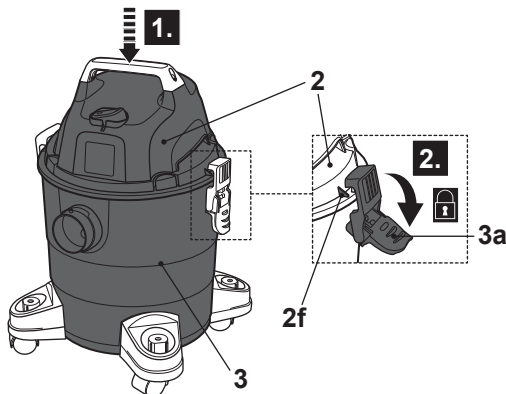


Fig. 8

Recolha de líquidos



NOTA: Certifique-se de que o filtro de pó (14) e o saco de pó (15) NÃO estão montados antes da aspiração húmida.

- > Deslize a manga de espuma (13) na unidade do motor (2) (Fig. 9). Certifique-se de que assenta bem na posição.
- > Coloque a unidade do motor (2) com a manga de espuma (13) no depósito (3) e segure-a com os fechos (3a) e as ranhuras dos fechos (2f) (Fig. 10). Certifique-se de que a unidade do motor assenta bem no depósito e que a ligação está bem selada.

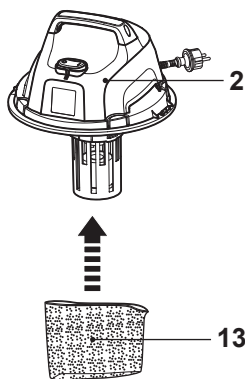


Fig. 9

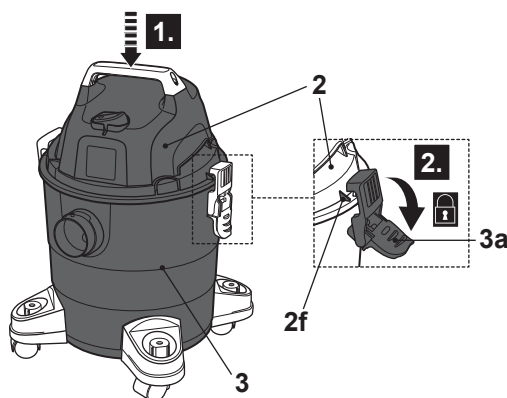


Fig. 10

Mangueira (aspiração)

- > Alinhe a seta no conector da mangueira (9b) com o marcador na abertura exterior da entrada de ar (5) e deslize o conector da mangueira para a abertura exterior da entrada de ar (Fig. 11, passo 1).
- > Rode o conector da mangueira (9b) no sentido dos ponteiros do relógio e certifique-se de que a ligação está bem segura (Fig. 11, passo 2).
- > Rode o conector da mangueira (9b) no sentido contrário ao dos ponteiros do relógio a partir da entrada de ar (5) para desconectar a mangueira (9) após a utilização (Fig. 12).

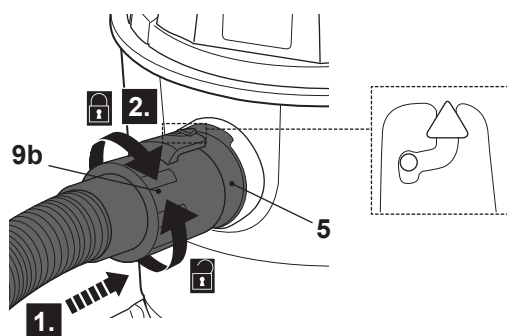


Fig. 11

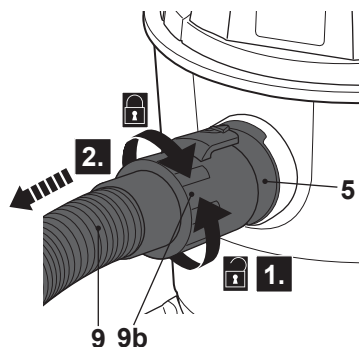


Fig. 12

Mangueira (sopro)

- > Alinhe a seta no conector da mangueira (9b) com o marcador na abertura exterior da saída de ar (7) e deslize o conector da mangueira para a saída de ar (Fig. 13, passo 1).
- > Rode o conector da mangueira (9b) no sentido dos ponteiros do relógio e certifique-se de que a ligação está bem segura (Fig. 13, passo 2).

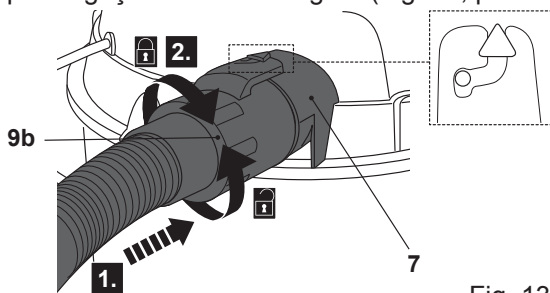


Fig. 13

- > Rode o conector da mangueira (9b) no sentido contrário ao dos ponteiros do relógio a partir da saída de ar (7) para desconectar a mangueira (9) após a utilização (Fig. 14).

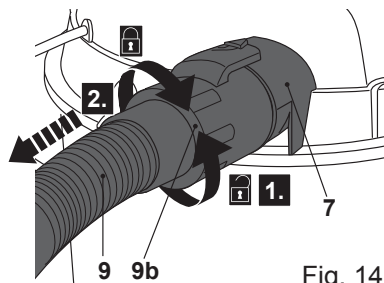


Fig. 14

Acessórios

> Conecte o(s) tubo(s) de extensão (10) e/ou acessório (11, 12) no manípulo da mangueira (9a), se necessário (Fig. 15).

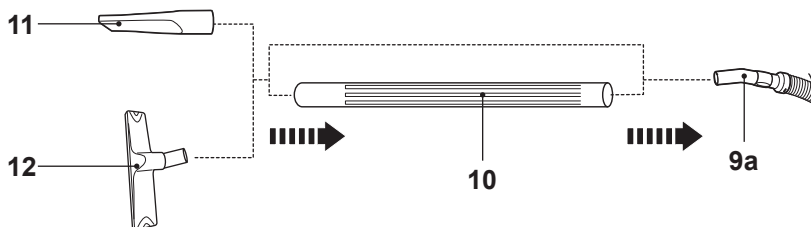


Fig. 15

> Remova o respetivo acessório (11, 12) e/ou a extensão do(s) tubo(s) (10) do manípulo da mangueira (9), se necessário.

Ligação à alimentação elétrica

> Certifique-se de que o interruptor On/off (6) está na posição off O (Fig. 16).

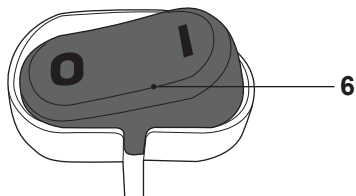


Fig. 16



AVISO! Verifique a tensão! A tensão deverá cumprir com as informações na etiqueta de classificação!

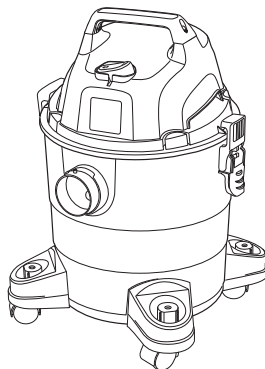
> Desenrole o cabo eléctrico (8) e insira a tomada numa ficha adequada.

> O seu produto está agora pronto a ser utilizado.



Em maior detalhe...

Funções do produto	107
Funcionamento	110
Cuidado e manutenção	112
Resolução de problemas	117
Reciclagem e eliminação	119
Garantia	119



Utilização prevista

Este aspirador TTB774VAC foi criado com uma entrada elétrica de 1300 Watts. Este produto tem como objetivo realizar operações de aspiração a seco e húmida apenas com os respetivos acessórios. Este produto também pode ser utilizado como soprador ocasional.

Como aspirador:

- Este produto não deve ser utilizado para aspirar líquidos que não água, especialmente líquidos inflamáveis ou combustíveis como, por exemplo, gasolina, pó de fotocopiador ou substâncias voláteis; e não é adequado para operação em áreas onde estes líquidos estão presentes. Não serve para aspirar ácidos.

Como soprador:

- O produto serve para soprar folhas secas para empilhar ou remover material de locais de difícil alcance.
- O produto não deve ser utilizado em áreas onde exista pó que danifique a saúde como dispositivo de sopragem húmida.
- O produto só poderá ser utilizado com a mangueira corretamente instalada. Evite materiais húmido como, por exemplo, folhas e sujidade, galhos, ramos, caruma, relva, terra, areia, palha, cortes, etc. Não utilize em relvado húmido, áreas com relvado ou campos.

Por razões de segurança, é essencial ler todo o manual de instruções antes da primeira utilização e tenha em conta todas as instruções aqui indicadas.

Saco de pó

Utilize o saco de pó (15) para recolher partículas de pó grandes e pequenos resíduos.

Monte sempre o saco de pó (15) no depósito (3) para operações de aspiração a seco. Operar o produto sem o saco de pó pode criar forte formação de pó e/ou danos no produto.

- > Inspeccione o saco de pó (15) com regularidade. Não o utilize se encontrar danos.
- > Remova o saco de pó (15) assim que estiver cheio. Recomendamos que o substitua quando o produto não alcançar uma potência de sucção suficiente.



NOTA: Um saco de pó cheio reduz o desempenho do produto.

- > Dobre as laterais de cartão no sentido do centro da abertura (15a) para selar o saco de pó (15) e evita que pó e resíduos derramem.

Filtro de pó (aspiração a seco) e sopragem

Utilize o filtro de pó (14) para recolher partículas que não tenham sido recolhidas pelo saco de pó (15).

Monte sempre o filtro de pó (14) na unidade do motor (2) para operações de aspiração a seco (Fig. 17). Operar o produto sem o filtro de pó (14) pode danificar a unidade do motor.

> Inspeccione o filtro (14) com regularidade.

Substitua-o filtro por um filtro novo, se necessário.

> Lave o filtro (14) com frequência, com água limpa e deixe-o secar ao ar. Não aguarde até que o filtro esteja totalmente sujo.

Recomendamos que inspeccione o filtro quando o produto não alcançar uma potência de sucção suficiente.

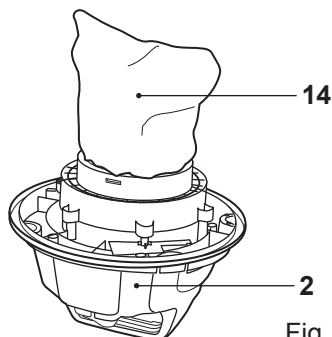


Fig. 17



NOTA: Não utilize detergentes químicos, alcalinos, abrasivos e outros detergentes agressivos ou desinfetantes para limpar o saco de pó uma vez que se podem tornar perigosos para as suas superfícies/material.

Manga de espuma (aspiração húmida)

Utilize a manga de espuma (13) durante as operações de aspiração húmida (Fig. 18). Manuseamento

o produto sem a manga de espuma (13) pode danificar a unidade do motor.



NOTA: Não utilize detergentes químicos, alcalinos, abrasivos e outros detergentes agressivos ou desinfetantes para limpar o saco de pó uma vez que se podem tornar perigosos para as suas superfícies/material.

> Inspeccione a manga de espuma (13) com regularidade. Substitua-o filtro por um filtro novo, se necessário.

> Lave a manga de espuma (13) com frequência, com água limpa. Não aguarde até que a manga esteja totalmente suja. Recomendamos que inspeccione a manga quando o produto não alcançar uma potência de sucção suficiente.

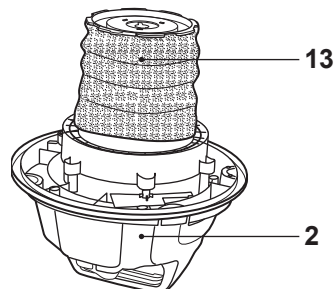


Fig. 18

Válvula de segurança

O produto foi criado com uma válvula de segurança (2c) para evitar que água entre na unidade do motor (2) durante as operações de aspiração húmida (Fig. 19).

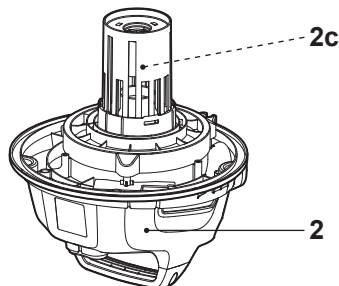


Fig. 19



AVISO! Opere sempre o produto na vertical para assegurar que a válvula de segurança (2c) pode evitar que a água entre na unidade do motor (2).



AVISO! Nunca tente remover a válvula de segurança (2c) da unidade do motor (2)! Utilizar o produto sem a unidade da válvula de segurança (2c) pode levar a avarias ou danos no produto e ainda riscos de lesões.

Ligar/Desligar

> Prima o interruptor On/off (16) para a posição I para ligar o produto (Fig. 20).

> Prima o interruptor On/off (16) para a posição O para desligar o produto (Fig. 21).

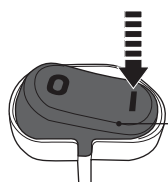


Fig. 20

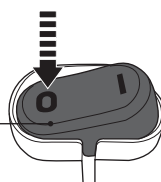


Fig. 21

Funcionamento geral

- > Verifique o produto, o seu cabo elétrico e a tomada e ainda os acessórios e peças para danos antes de cada utilização. Não utilize o dispositivo se estiver danificado ou deformado.
- > Verifique bem se os acessórios e peças estão bem fixos.
- > Certifique-se de que as entradas de ar (2d) / a saída de ar (7) estão sempre desobstruídas e limpas. Limpe-as se for necessário com uma escova suave. As entradas de ar / saída de ar bloqueadas poderão levar a sobreaquecimento e danificar o produto.
- > Desligue o produto imediatamente se for perturbado por outras pessoas que entrem na área de trabalho.
- > Não trabalhe em demasia. Faça paragens regulares de modo a assegurar que se concentra no trabalho e tem o total controlo do produto.



NOTA: Desligue o produto e desconecte-o da alimentação elétrica se parar repentinamente durante a operação e não produzir qualquer sucção.

Consulte as instruções abaixo sobre a remoção de bloqueios e o capítulo “Resolução de Problemas”.

Aspiração

Este produto foi criado para aspirar a seco e em molhado. Cada operação necessita de diferentes acessórios e peças. Consulte a secção de Configurações de Produto para mais detalhes.

- > Monte o produto de acordo com a operação desejada.
- > Conecte o(s) tubo(s) de extensão (10) no manípulo da mangueira (9a), se necessário.
- > Anexe o acessório desejado no manípulo da mangueira/tubo de extensão.
- > Ligue o produto e segure no manípulo da mangueira com firmeza.
- > Mantenha o acessório na superfície de trabalho à sua frente.
- > Mova ligeiramente sobrepondo linhas. O padrão mais eficiente são linhas direitas ao longo de um dos lados. Isto irá manter as linhas direitas e assegurar que toda a superfície de trabalho fica limpa sem falhar qualquer local (Fig. 22).

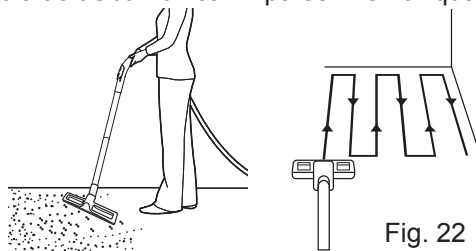


Fig. 22

Aspiração húmida

- > Durante a aspiração húmida, verifique o nível de água no depósito com regularidade. O nível de água não deve ultrapassar a extremidade superior interior (3c), abaixo da entrada de ar (5) (Fig. 23). Esvazie o depósito (3) com regularidade, se forem aspiradas grandes quantidades de água.

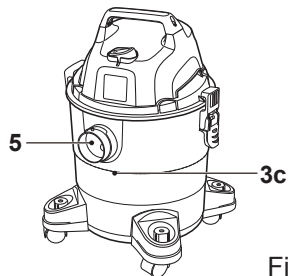


Fig. 23



AVISO! Não encha o depósito em demasia (3) (máx. 16 litros)!

Não encha com quaisquer outros líquidos que não água uma vez que poderão ser perigosos para os acessórios e superfícies do produto.

Sopro

Este produto foi criado para soprar ligeiramente. Esta operação necessita de diferentes acessórios e peças. Consulte a secção de Configurações de Produto para mais detalhes.

- > Antes da operação, solte as folhas que estão presas ao chão utilizando uma vassoura ou ancinho.
- > Monte o produto de acordo com a operação desejada.
- > Conecte o(s) tubo(s) de extensão (10) no manípulo da mangueira (9a), se necessário.
- > Anexe o acessório desejado no manípulo da mangueira/tubo de extensão.
- > Ligue o produto e segure no manípulo da mangueira com firmeza.
- > Segure a mangueira a aproximadamente 10 cm acima do chão e caminhe devagar para a frente utilizando um movimento de limpeza de lado a lado (Fig. 24).
- > Enquanto trabalha, certifique-se de que o produto não bate em objetos duros, uma vez que isto pode causar danos.



Fig. 24

Depois da utilização

- > Desligue o dispositivo e desconecte-o da alimentação elétrica.
- > Desconecte o respetivo acessório, tubo(s) de extensão (10) e a mangueira (9), se necessário.
- > Deixe o produto arrefecer.
- > Verifique, limpe e armazene o produto conforme indicado abaixo.

Regras de ouro para cuidar do produto



AVISO! Desligue sempre o dispositivo, desconecte-o da alimentação elétrica e deixe o produto arrefecer antes de realizar a inspeção, a manutenção e o trabalho de limpeza!



- > Mantenha o produto limpo. Retire os resíduos após cada utilização e antes do armazenamento.
- > A limpeza regular e adequada irá ajudar a uma utilização segura e prolongar a vida do produto.
- > Inspeccione o produto antes de cada utilização quanto a peças danificadas ou desgastadas. Não opere o dispositivo se houver peças danificadas ou desgastadas.



AVISO! Realize apenas reparações e trabalhos de manutenção de acordo com estas instruções! Todos os outros trabalhos devem ser feitos por um especialista qualificado!

Limpeza geral

- > Limpe o produto com um pano seco. Use um pincel para as áreas difíceis de alcançar.
- > Limpe as entradas de ar (2d) / saída de ar (7) após cada utilização com um pano e uma escova.
- > Remova a sujidade persistente com ar a alta pressão (máx. 3 bar).



NOTA: Não use produtos químicos, pilhas alcalinas, detergentes abrasivos ou agressivos ou desinfetantes para limpar este produto, pois podem danificar as superfícies.

- > Veja se há peças desgastadas ou danificadas. Substitua as peças desgastadas conforme necessário ou contacte um centro de assistência autorizado para reparar o produto antes de o usar novamente.

Manutenção

Antes e depois de cada utilização, veja se o produto e os acessórios (ou anexos) apresentam desgaste e danos. Se necessário troque-os por outros novos, conforme descrito neste manual de instruções. Observe os requisitos técnicos.

Remover bloqueios



AVISO! Desligue sempre o dispositivo, desconecte-o da alimentação elétrica e deixe o produto arrefecer antes de remover quaisquer bloqueios!



Utilize ferramentas adequadas para remover resíduos! Nunca use as suas mãos!

- > Prima o interruptor On/off (6) para a posição O para desligar o produto.
- > Remova o acessório instalado no manípulo da mangueira (9a)/tubo de extensão (10).
- > Desmonte o depósito (3) pela ordem inversa de montagem, e desconecte a mangueira (9) / tubo(s) de extensão (10), de acordo com a configuração do produto.
- > Substitua o saco de pó (15) por um novo, se necessário.
- > Verifique e bata na mangueira (9) / tubo(s) de extensão (10) para remover pó e/ou resíduos.
- > Volte a instalar os acessórios e peças adequadas antes de voltar ao manuseamento.
- > Prima o interruptor On/off (6) para a posição I para ligar o produto e deixe-o estar ao ralenti durante 15 segundos para assegurar que o bloqueio foi removido.

Saco de pó

- > Desligue o dispositivo e desconecte-o da alimentação elétrica.
- > Remova a unidade do motor (2) pela ordem inversa da montagem, desconecte o saco de pó (15) da abertura interior da entrada de ar (5) e remova-o cuidadosamente do depósito (3).
- > Monte um novo saco de pó na entrada de ar do depósito. Certifique-se de que a conexão está bem selada.
- > Volte a instalar a unidade do motor (2) e segure a ligação com o depósito (3) antes de voltar ao manuseamento.

Filtro de pó

- > Desbloqueie os fechos (3a) e remova a unidade do motor (2) do depósito (3).
- > Vire a unidade do motor (2) ao contrário e remova o filtro de pó (14) da unidade do motor (2).
- > Agite o filtro (14) para remover o pó. Utilize uma escova suave, se necessário. Substitua-o por um novo se estiver desgastado, ou após utilização pesada, se necessário.

> Lave o filtro de pó. Assim que estiver totalmente seco, volte a instalar o filtro de pó na unidade do motor.



NOTA: Não utilize detergentes químicos, alcalinos, abrasivos e outros detergentes agressivos ou desinfetantes para limpar o saco de pó uma vez que se podem tornar perigosos para as suas superfícies/material.

Peças sobressalentes/suplentes

As peças seguintes deste produto poderão ser substituídas pelo consumidor. Peças sobressalentes estão disponíveis num revendedor autorizado ou através do serviço de atendimento ao cliente.

Descrição	Modelo núm. Ou Especificação
Manga de espuma (13)	TTU786ACC
Filtro do cartucho (14)	TTU790ACC
Saco de pó (15)	TTU787ACC

Reparar

Este produto não contém quaisquer peças que possam ser reparadas pelo consumidor.

Contacte um centro de serviço autorizado ou pessoa qualificada similar para que a repare e verifique.

Tomada Reino Unido

Se necessitar de substituir a tomada, siga as instruções abaixo.

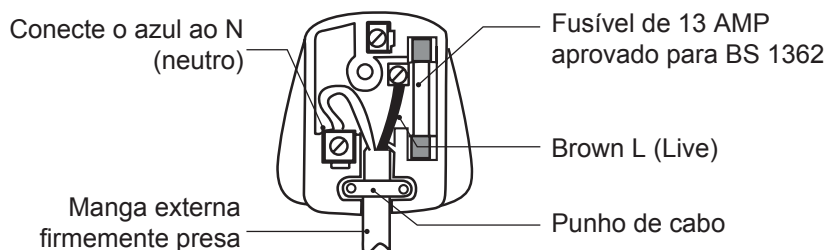
IMPORTANTE: Os cabos principais são coloridos de acordo com o seguinte código:

Azul – Castanho Neutro – Com tensão

Uma vez que as cores do cabo principal deste produto podem não corresponder à identificação de marcação colorida dos terminais na sua tomada, prossiga da seguinte forma. O cabo, que é de cor azul, deverá ser conectado ao terminal, que está assinalado com N ou é de cor preta. O cabo, que é de cor castanha, deverá ser conectado ao terminal, que está assinalado com L ou é de cor vermelha.



AVISO! Nunca conecte os cabos vivos ou neutros ao terminal de terra da tomada, que é assinalado com E.



Nunca conecte os cabos vivos ou neutros ao terminal de terra da tomada, que é assinalado com E.



NOTA: Se uma tomada forjada e tiver de ser removida, tome cuidado na eliminação do cabo e do cabo em questão, deverá ser destruído para evitar ser utilizado numa tomada.

Armazenamento

- > Desligue o dispositivo e desconecte-o da alimentação elétrica.
- > Desconecte o respetivo acessório (11, 12), a mangueira (9) e o(s) tubo(s) de extensão (10), se necessário.
- > Limpe e esvazie o produto conforme descrito acima.
- > Para lavar o depósito, utilize água limpa ao invés de detergente. Não submerja o depósito (3) em água.
- > Assim que estiverem secos, recomendamos que coloque os acessórios no armazenamento de acessório (2e, 4b) e guarde o cabo elétrico (8) no gancho (2g) da unidade do motor (2) (Fig. 25).
- > Armazene o produto e os seus acessórios num local escuro, seco, sem gelo e bem ventilado.
- > Armazene sempre o produto num local inacessível para as crianças. A temperatura de armazenagem ideal é entre 10 °C e 30 °C.
- > Recomendamos a utilização da embalagem original para armazenar ou cobrir o produto
- > com um pano adequado ou revestimento para o proteger contra o pó.

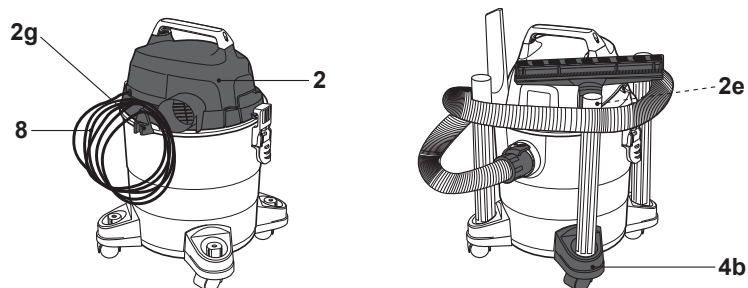


Fig. 25

Transporte

- > Desligue o dispositivo e desconecte-o da alimentação elétrica antes do transportar.
- > Anexe as proteções de transporte, se aplicável.
- > Recomendamos que coloque os acessórios no armazenamento de acessório (2e, 4b) e guarde o cabo elétrico (8) no gancho (2g) da unidade do motor (2) (Fig. 25).
- > Proteja o produto de quaisquer impactos ou vibrações fortes que possam ocorrer durante o transporte em veículos.
- > Fixe o produto para o impedir de escorregar ou cair.

Resolução de problemas

As avarias suspeitas normalmente devem-se a causas que o utilizador consegue reparar.

Assim, verifique o produto utilizando esta secção. Na maioria dos casos, o problema pode ser resolvido rapidamente.



AVISO! Realize apenas os passos indicados nestas instruções! Todos os trabalhos de inspeção, manutenção ou reparação deverão ser realizados por um centro de serviço autorizado ou por um especialista qualificado se não conseguir resolver o problema sozinho!

Problema	Causas Possíveis	Solução
1. O dispositivo não arranca	1.1. Não conectado à alimentação elétrica	1.1. Conectar à alimentação elétrica
	1.2. Cabo elétrico ou tomada com defeito	1.2. Verificação por parte de um electricista especialista
	1.3. Outro defeito elétrico no produto	1.3. Verificação por parte de um electricista especialista
2. Produto não alcança uma potência suficiente	2.1. Cabo de extensão não adequado para operação com este produto	2.1. Utilize um cabo de extensão adequado
	2.2. Fonte de alimentação (por exemplo, gerador) tem a tensão muito baixa	2.2. Conecte a outra fonte de alimentação
	2.3. Entradas de ar/saída de ar bloqueadas	2.3. Limpe as entradas de ar/saída de ar
	2.4. Válvula de segurança ativada/demasiada água no depósito	2.4. Drene o excesso de água do depósito
3. O aspirador irá parar de apanhar pó/água.	3.1. Válvula de segurança ativada/demasiada água no depósito	3.1. Deixe o produto arrefecer e depois drene o excesso de água do depósito

Problema	Causas Possíveis	Solução
4. Resultados insatisfatórios	4.1. Acessório não adequado para a superfície de trabalho	4.1. Utilize o acessório adequado
	4.2. Saco de pó cheio	4.2. Substitua por um saco de pó novo
	4.3. Saco de pó danificado	4.3. Substitua por um saco de pó novo
	4.4. Filtro de pó danificado	4.4. Substitua por um filtro de pó novo
	4.5. Acessório/tubo(s) de extensão/mangueira não	4.5. Verifique e volte a conectar a(s) parte(s) envolvida(s)
	4.6. Acessório/tubo(s) de extensão/mangueira/manípulo/entrada de ar bloqueada	4.6. Remova o(s) bloqueio(s) (ver a secção Remover bloqueios)
	4.7. Acessório/tubo(s) de extensão/mangueira/manípulo/entrada de ar com defeito	4.7. Substitua a peça envolvida por uma nova
5. O pó não é retido no aspirador (configuração de aspiração a seco)	5.1. Saco de pó/filtro de pó desgastados	5.1. Substitua por uma peça nova adequada
	5.2. Saco de pó/filtro de pó mal conectado	5.2. Verifique e volte a colocar adequadamente
	5.3. Acessório/tubo de extensão/mangueira/manípulo(entrada de ar com defeito)	5.3. Substitua a peça envolvida por uma nova
6. Ruído ou vibração excessivos	6.1. Acessório/tubo(s) de extensão/mangueira mal conectados	6.1. Verifique e volte a conecta
	6.2. Retire parafusos/porcas no manípulo ou as rodas	6.2. Aperte os parafusos/porcas

Reciclagem e eliminação



Símbolo WEEE. Os produtos elétricos não devem ser eliminados juntamente com os resíduos domésticos. Utilize as instalações de reciclagem existentes. Pergunte às autoridades locais ou ao seu vendedor como se pode reciclar.

O produto vem numa embalagem que o protege contra danos durante o envio. Guarde a embalagem até que tenha a certeza de que todas as peças foram entregues e que o produto funciona adequadamente. Recicle a embalagem depois.

Garantia

Empenhamo-nos especialmente na seleção cuidada de materiais de elevada qualidade e utilizamos técnicas de fabrico que nos permitem criar produtos que incorporam design e durabilidade. Este produto TITAN Aspirador seco/molhado 1300 W tem uma garantia do fabricante de 2 anos contra defeitos de fabrico, a partir da data de compra (se comprado na loja) ou data de entrega (se comprado online), sem custo adicional.

Para apresentar uma reclamação ao abrigo desta garantia, é necessário apresentar a prova de compra (tal como um recibo, uma fatura de compra ou outra prova admissível em conformidade com a lei em vigor). Mantenha o comprovativo de compra num lugar seguro. Para esta garantia se aplicar, o produto comprado tem de ser novo; não se aplica a produtos em segunda mão ou a produtos de exibição. Salvo disposição em contrário na lei em vigor, a garantia de qualquer produto de substituição expira no final do período da garantia do produto original.

Esta garantia cobre defeitos e falhas de produto, desde que o produto tenha sido utilizado para o fim a que se destina e tenha sido sujeito à instalação, limpeza, manutenção e a cuidados de acordo com as informações contidas nestes termos e condições, no manual do utilizador e na prática padrão, desde que a mesma não contrarie o manual de utilizador.

Esta garantia não cobre defeitos e danos causados pelo desgaste normal, nem danos que possam resultar de utilização indevida, instalação ou montagem incorreta, negligência, acidentes, utilizações indevidas ou modificações do produto. Salvo disposição em contrário na lei em vigor, esta garantia não

abrange, em caso algum, custos auxiliares (expedição, deslocação, custos de desinstalação e reinstalação, mão-de-obra, etc), ou danos diretos e indiretos.

Esta garantia não cobre defeitos causados ou como resultado de:

- Uso e desgaste normal
- Negligência, uso incorreto ou excessivo
- Tentativas de reparação efetuadas por pessoas que não sejam um agente autorizado
- Danos estéticos
- Danos causados por objetos ou substâncias estranhas ou acidentes.
- Danos acidentais ou modificação
- Incumprimento das diretrizes do fabricante
- Perda dos bens

Se o produto apresentar algum defeito, iremos, dentro de um prazo razoável, reparar-lo ou substituir-lo.

Os direitos no âmbito desta garantia têm força executiva no país onde adquiriu este produto. As questões relativas à garantia devem ser esclarecidas na loja onde adquiriu o produto. A garantia complementa e não afeta os seus direitos legais.

Se adquiriu este produto em Portugal - o distribuidor é responsável por quaisquer defeitos de conformidade do produto de acordo com os termos da lei relativa a garantias (Decreto-Lei N.º 67/2003), aditada pelo Decreto-Lei N.º 84/2008.

TITAN

**Manufacturer, Fabricant, Producent,
Producător, Fabricante :**

UK Manufacturer:

Kingfisher International Products Limited
3 Sheldon Square
London
W2 6PX
United Kingdom

EU Manufacturer:

Kingfisher International Products B.V.
Rapenburgerstraat 175E
1011 VM Amsterdam
The Netherlands

FR

www.castorama.fr

www.bricodepot.fr

Pour consulter les manuels d'instructions en ligne,
rendez-vous sur le site www.kingfisher.com/products

ES

www.bricodepot.es

Para consultar los manuales de instrucciones
en línea, visite www.kingfisher.com/products

PT

www.bricodepot.pt

Para consultar manuais de instrucoes online, visite
www.kingfisher.com/products
