

5059340351582

TOM 355040i



RO Cuprins

ES Contenido

PT Conteúdo



Asamblare

06

ES Montaje

06

PT Montagem

06



Utilizare

13

ES Uso

14

PT Utilização

15



Îngrijire și întreținere

16

ES Cuidado y mantenimiento

17

PT Cuidados e manutenção

18



=



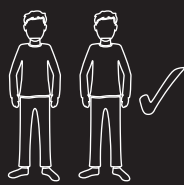
+



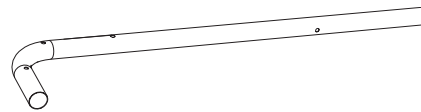
RO IMPORTANT - Vă rugăm să citiți cu atenție ghidul de siguranță separat înainte de utilizare.

ES IMPORTANTE - Lea atentamente la guía de seguridad separado antes de utilizar.

PT IMPORTANTE - Leia atentamente o guia de segurança separado antes de usar.



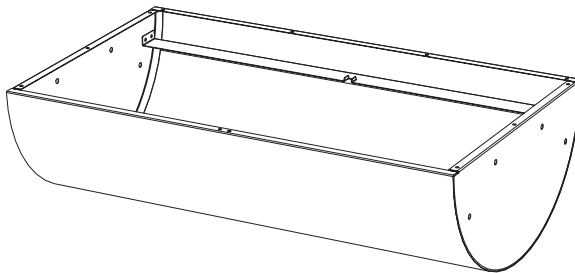
[01] x 1



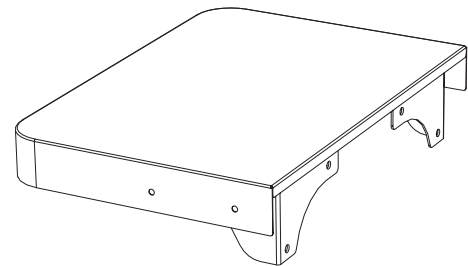
[02] x 1



[03] x 2



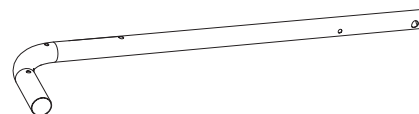
[04] x 1



[05] x 1



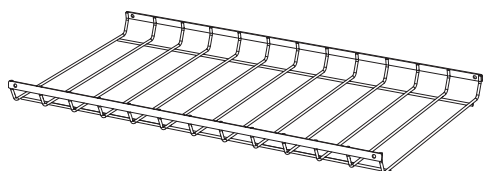
[06] x 1



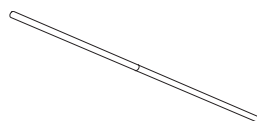
[07] x 1



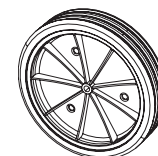
[08] x 1



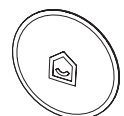
[09] x 1



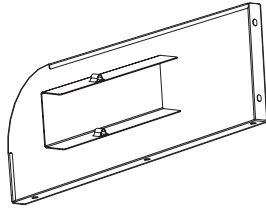
[10] x 1



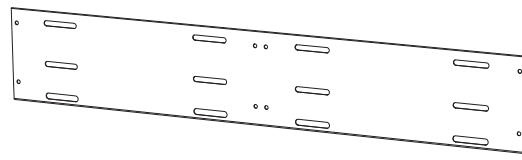
[11] x 2



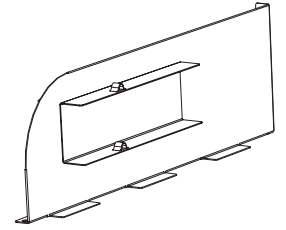
[12] x 2



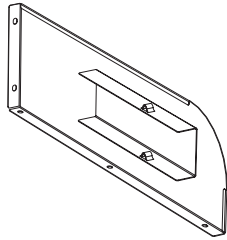
[13] x 1



[14] x 1



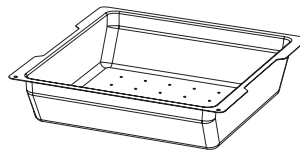
[15] x 1



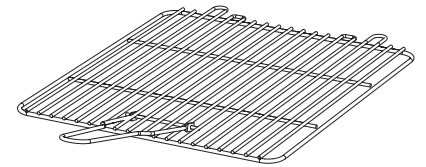
[16] x 1



[17] x 2



[18] x 2



[19] x 2



[A] x 11
M4 x 12 mm



[B] x 6
M4 x 8 mm



[C] x 8
M6 x 40 mm



[D] x 6
M6 x 45 mm



[E] x 17
Ø4 mm



[F] x 17
Ø4 mm



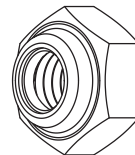
[G] x 12
Ø6 mm



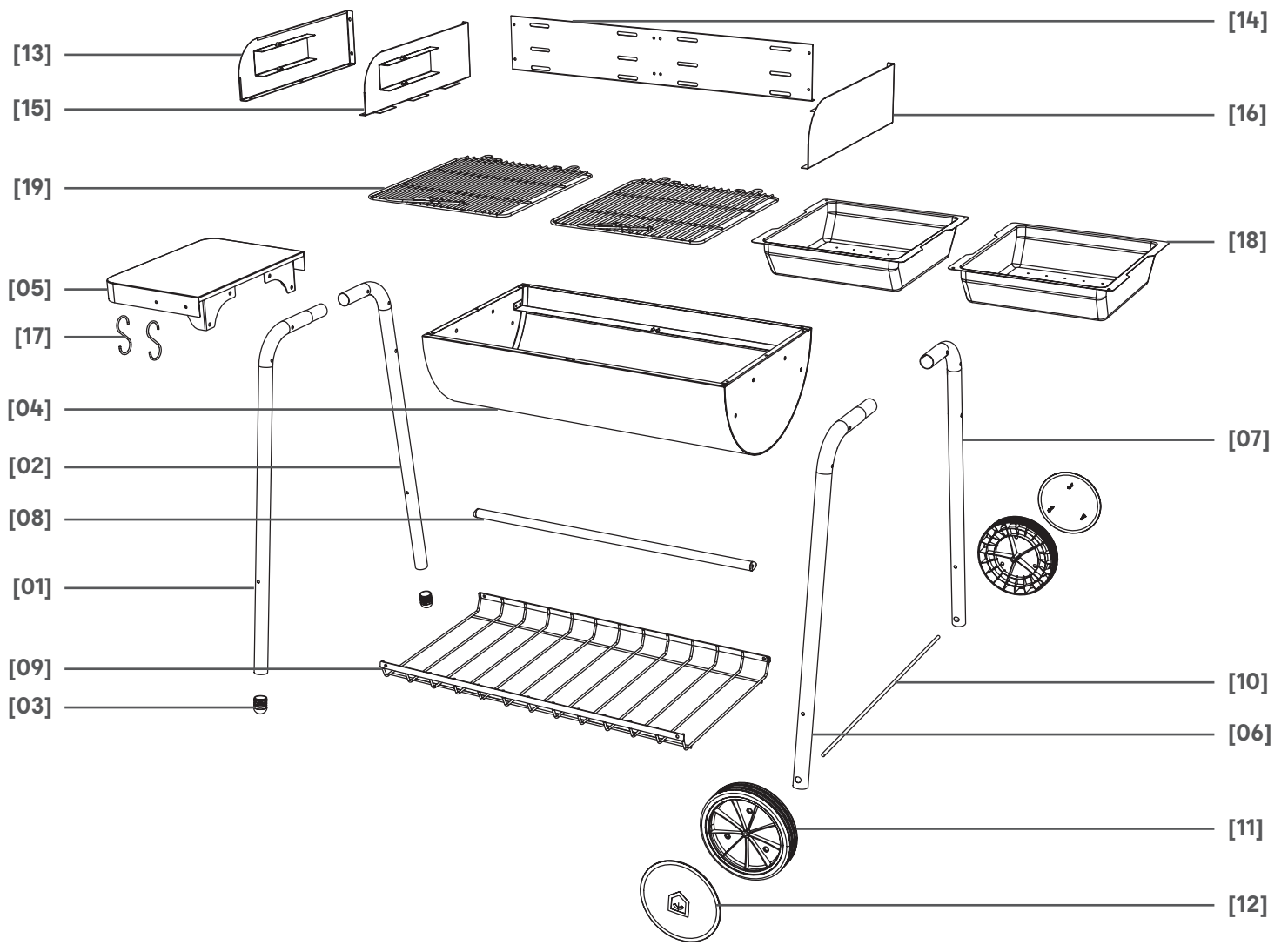
[H] x 12
Ø6 mm



[I] x 2
Ø6 mm



[J] x 2
Ø8 mm





01



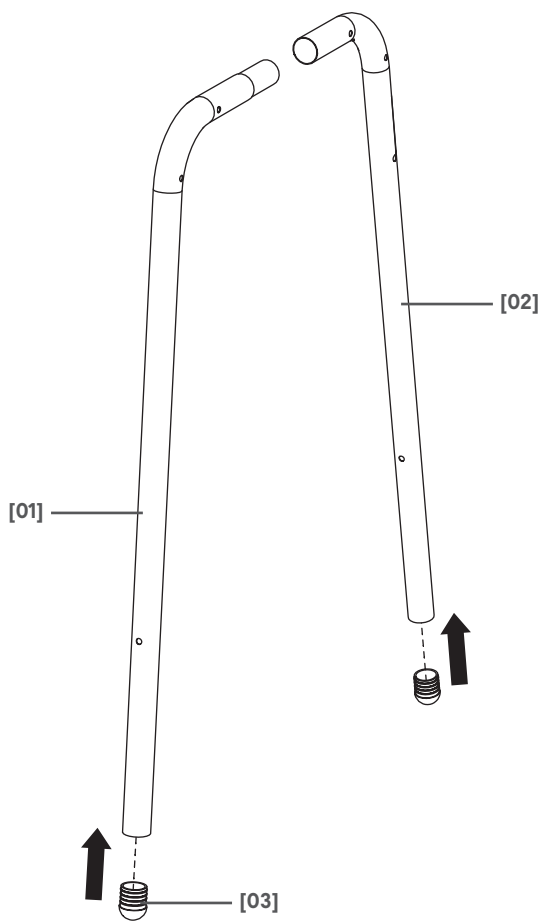
[01] x 1



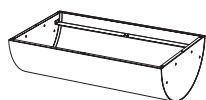
[02] x 1



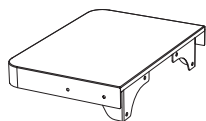
[03] x 2



02



[04] x 1



[05] x 1



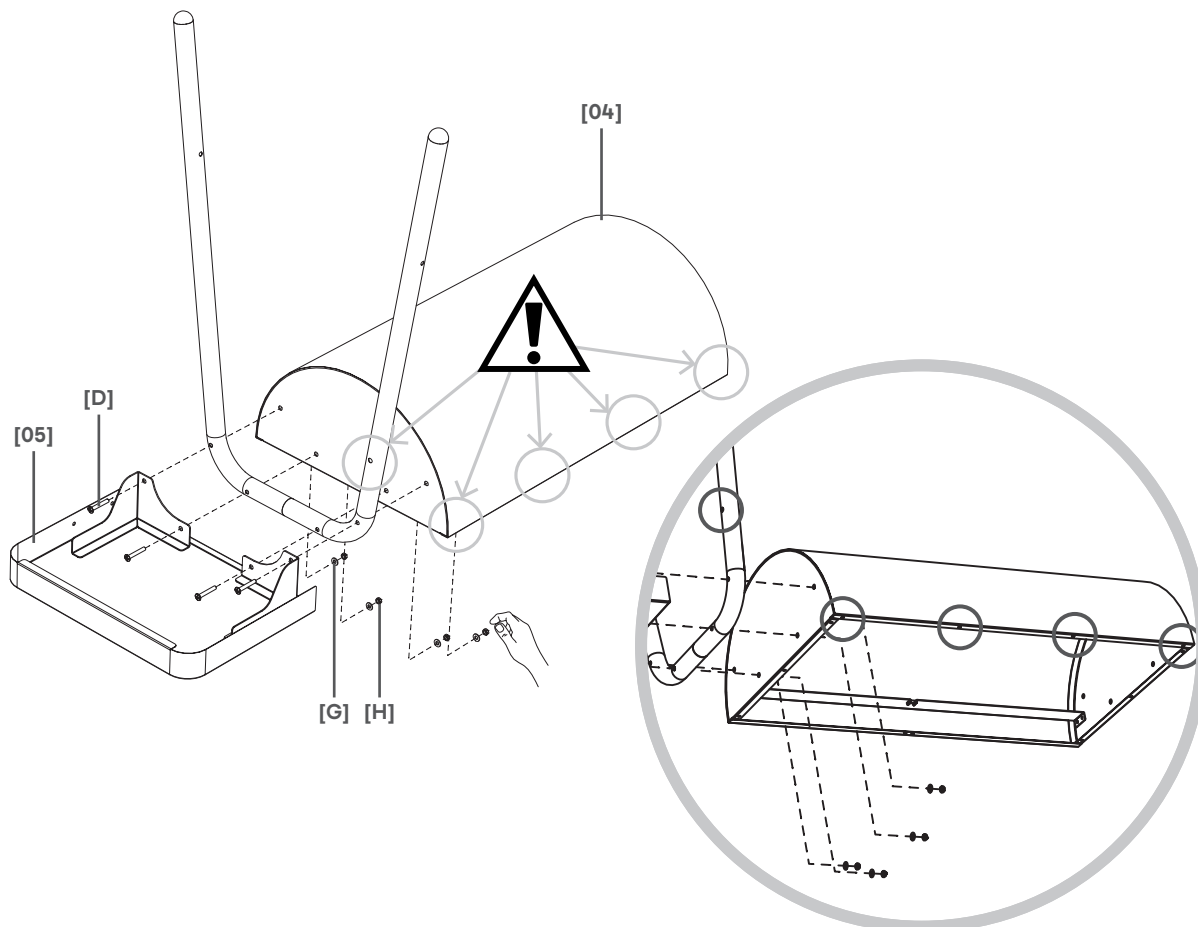
[D] x 4



[G] x 4



[H] x 4





RO

Asamblare

ES

Montaje

PT

Montagem

7

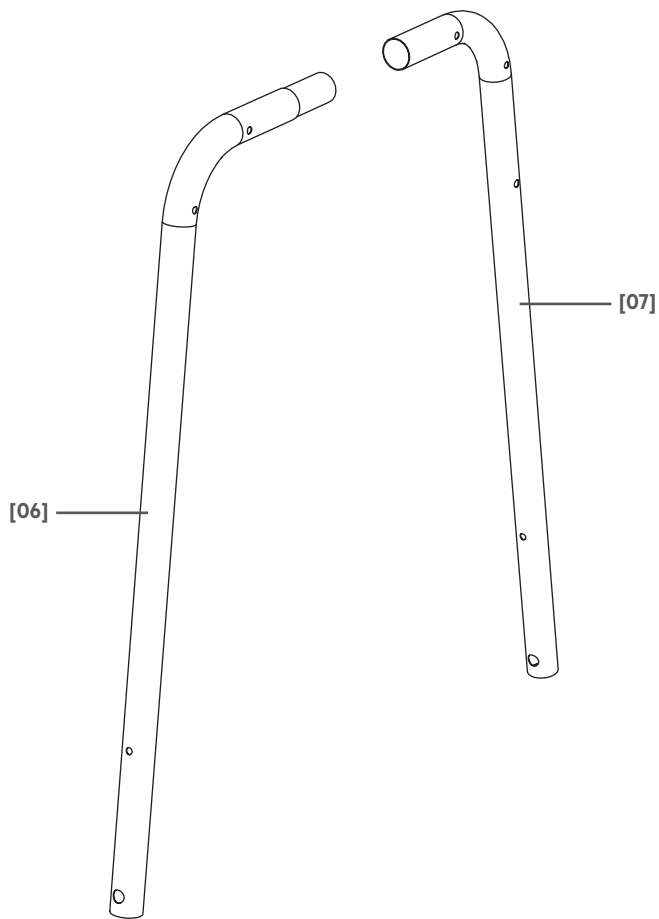
03



[06] x 1



[07] x 1



04



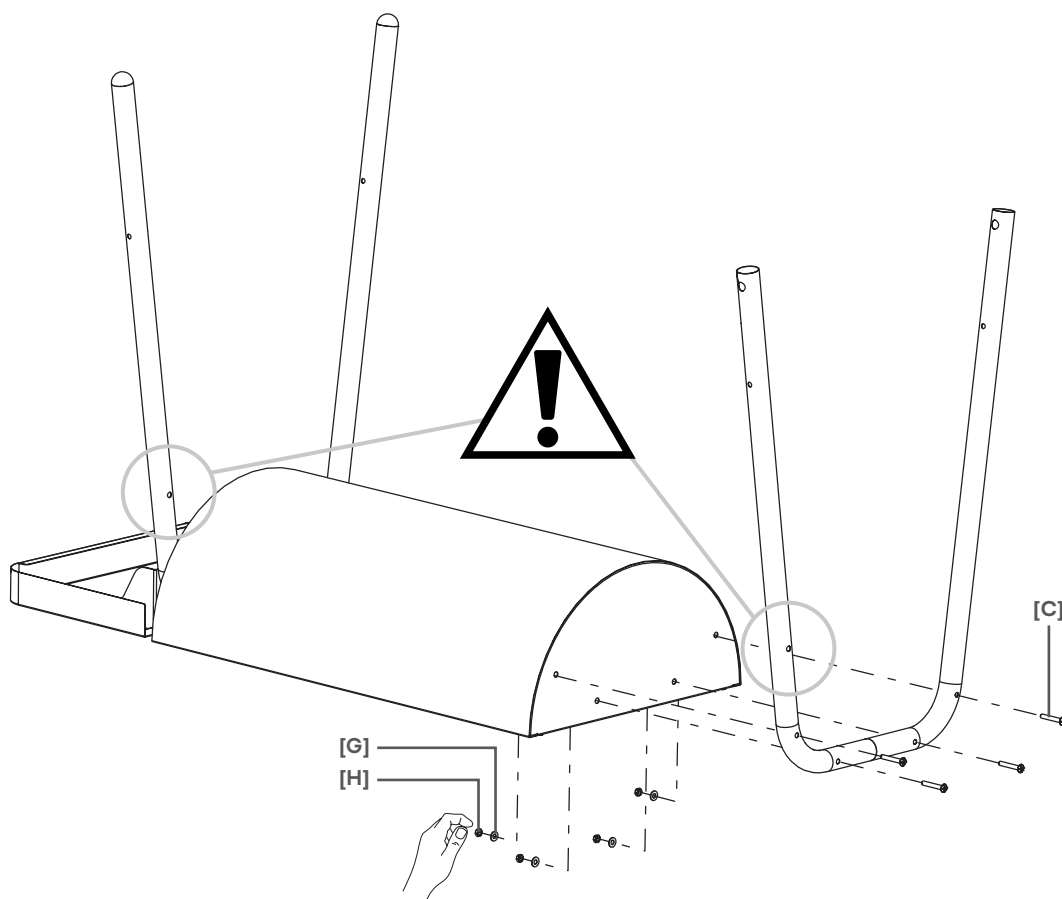
[C] x 4



[G] x 4



[H] x 4





05



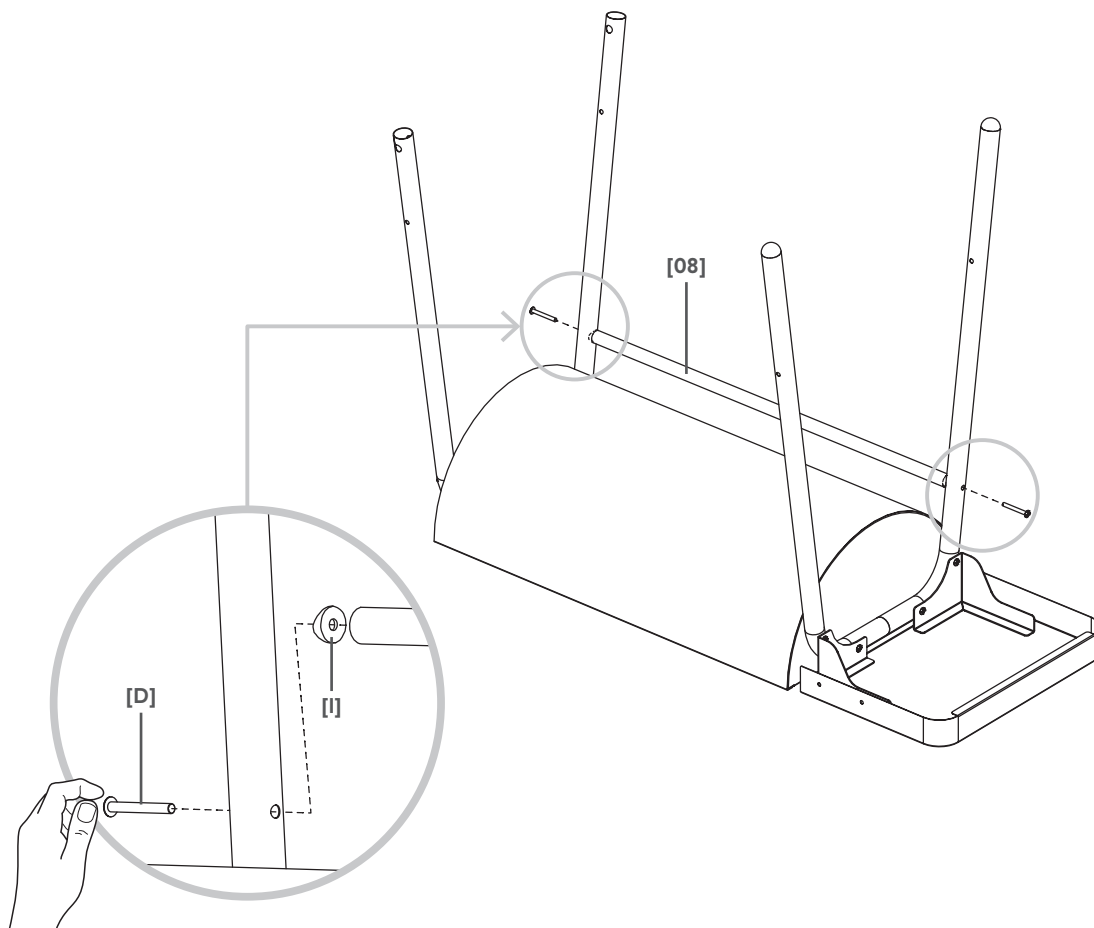
[08] x 1



[D] x 2



[I] x 2



06



[09] x 1



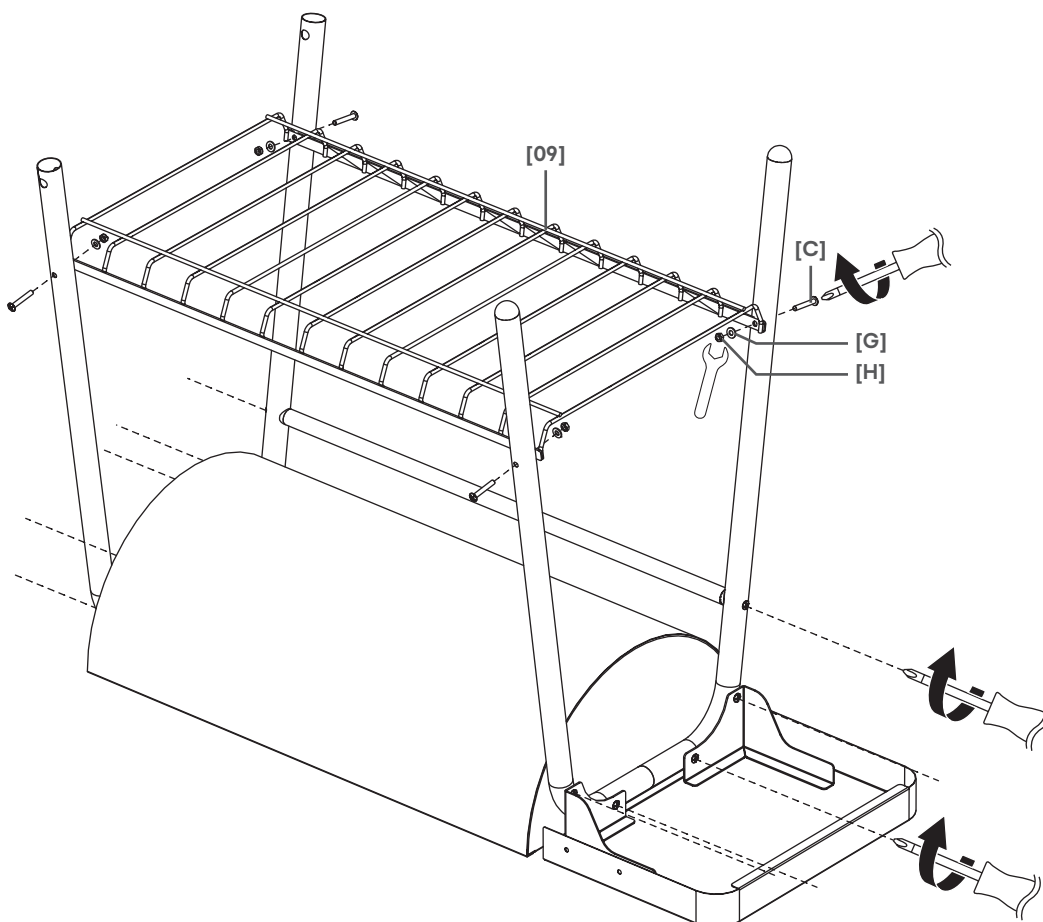
[C] x 4



[G] x 4

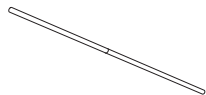


[H] x 4





07



[10] x 1



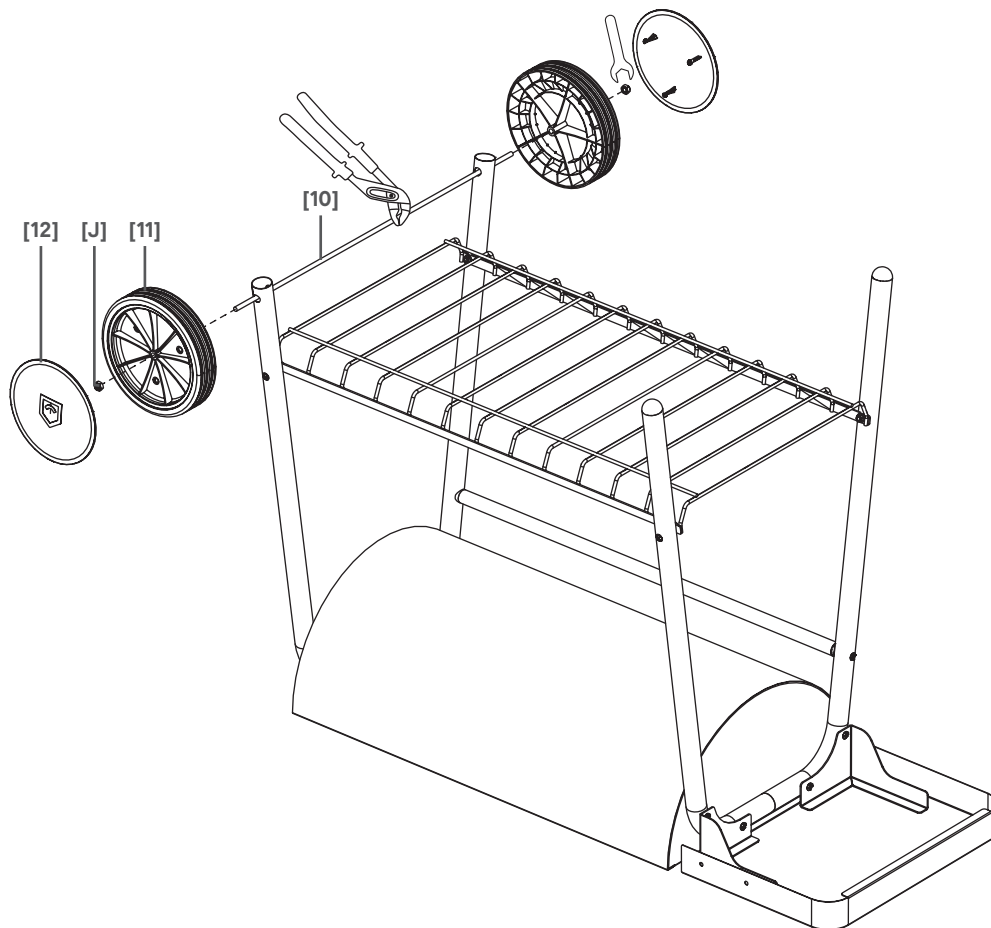
[11] x 2



[12] x 2



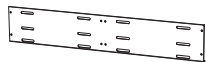
[J] x 2



08



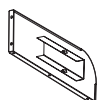
[13] x 1



[14] x 1



[15] x 1



[16] x 1



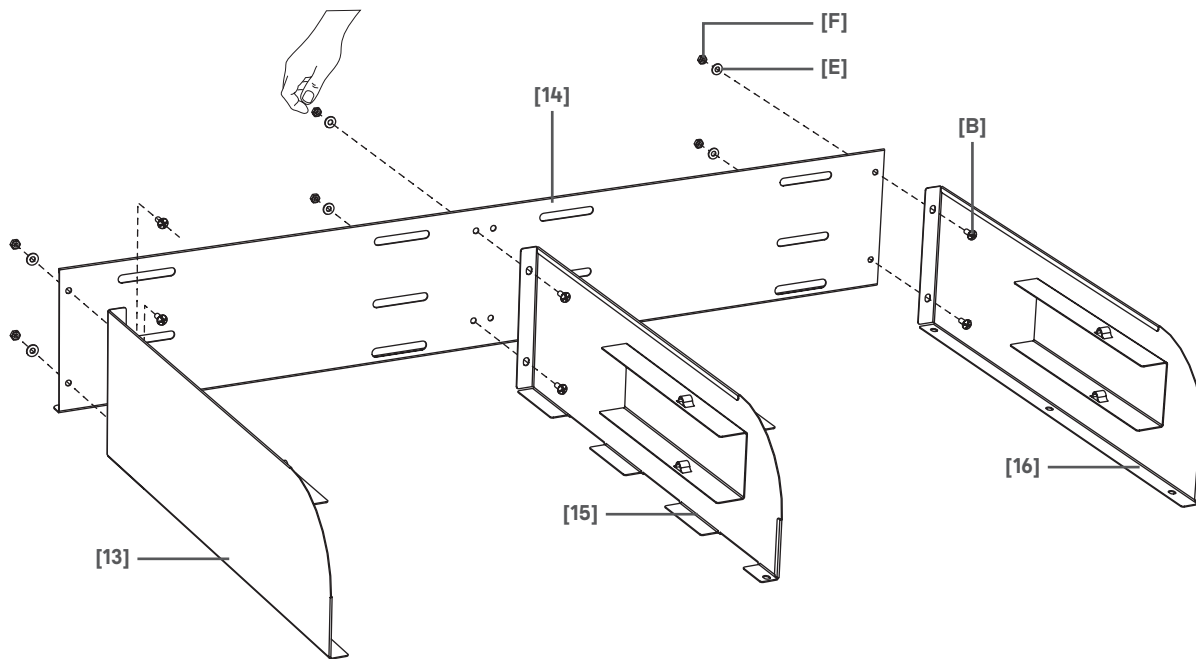
[B] x 6



[E] x 6



[F] x 6



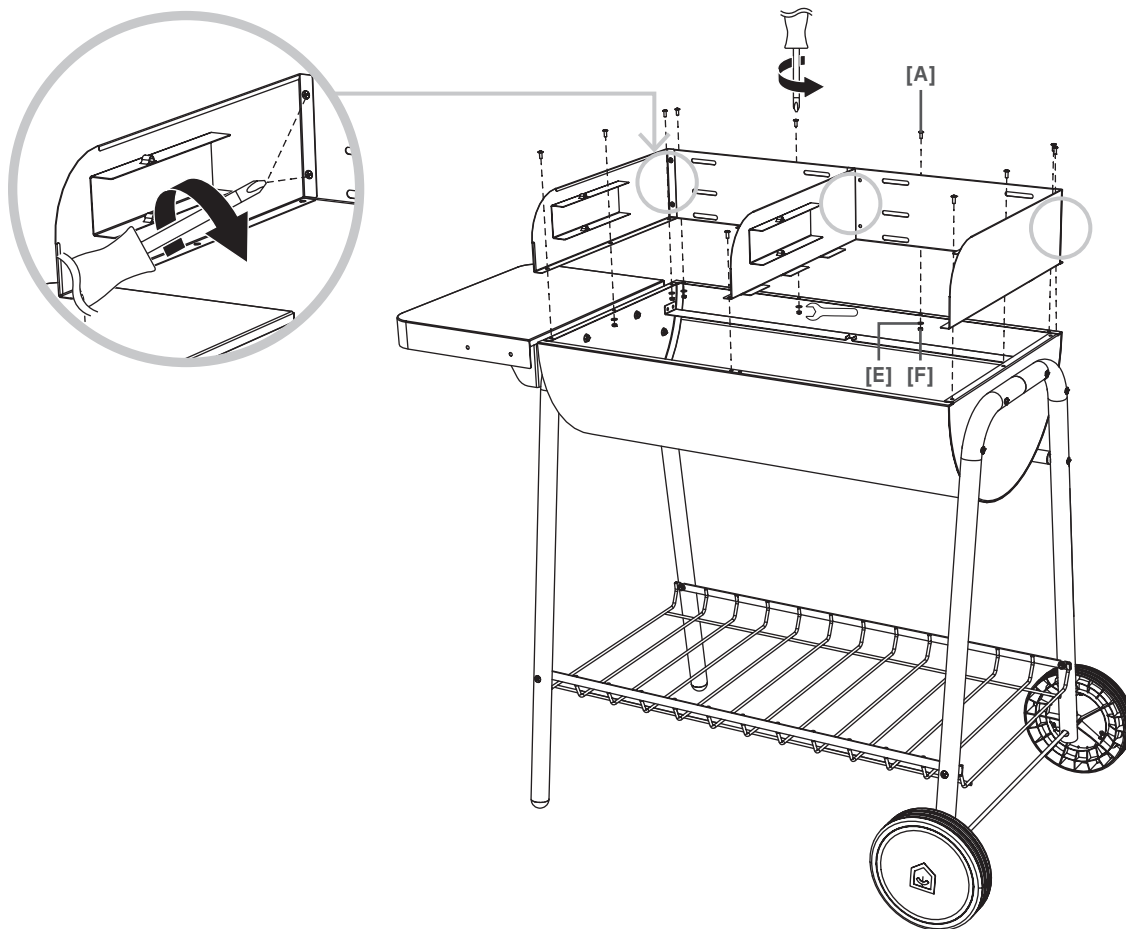


09


 [A] x 11

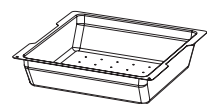
 [E] x 11

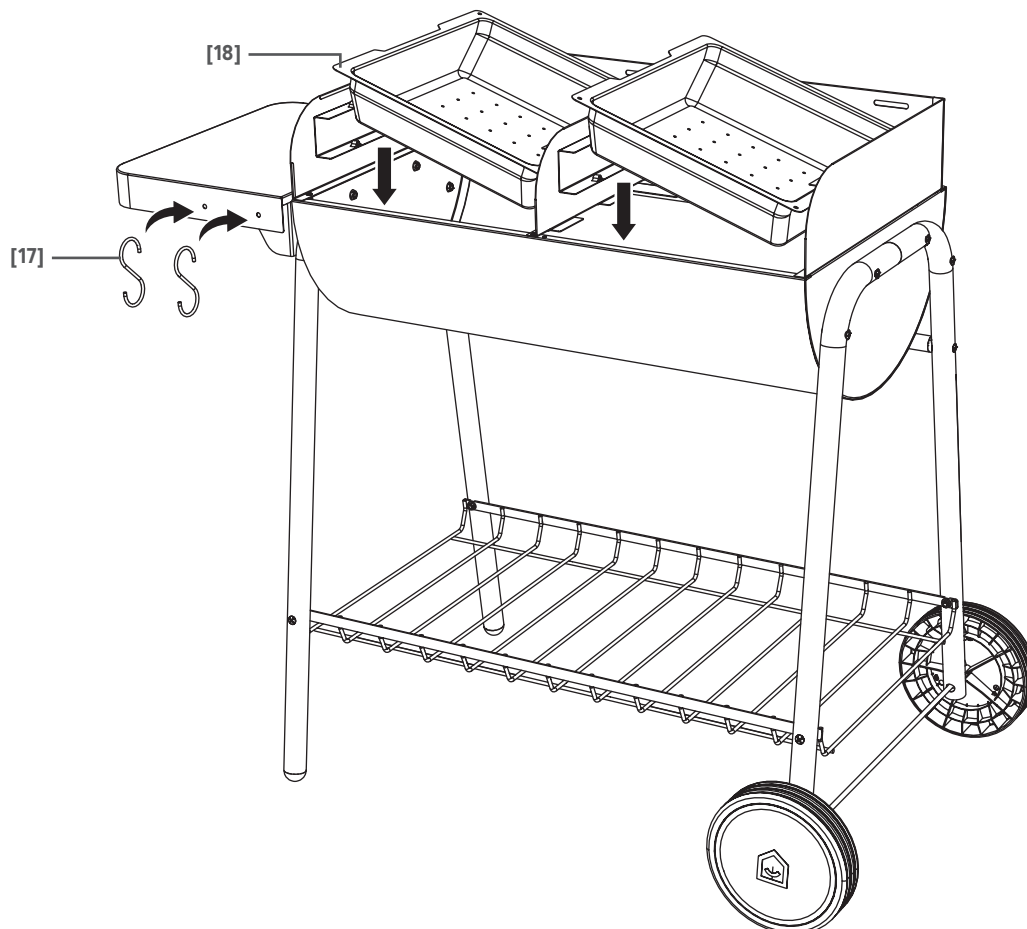
 [F] x 11



10

 [17] x 2

 [18] x 2





RO

Asamblare

ES

Montaje

PT

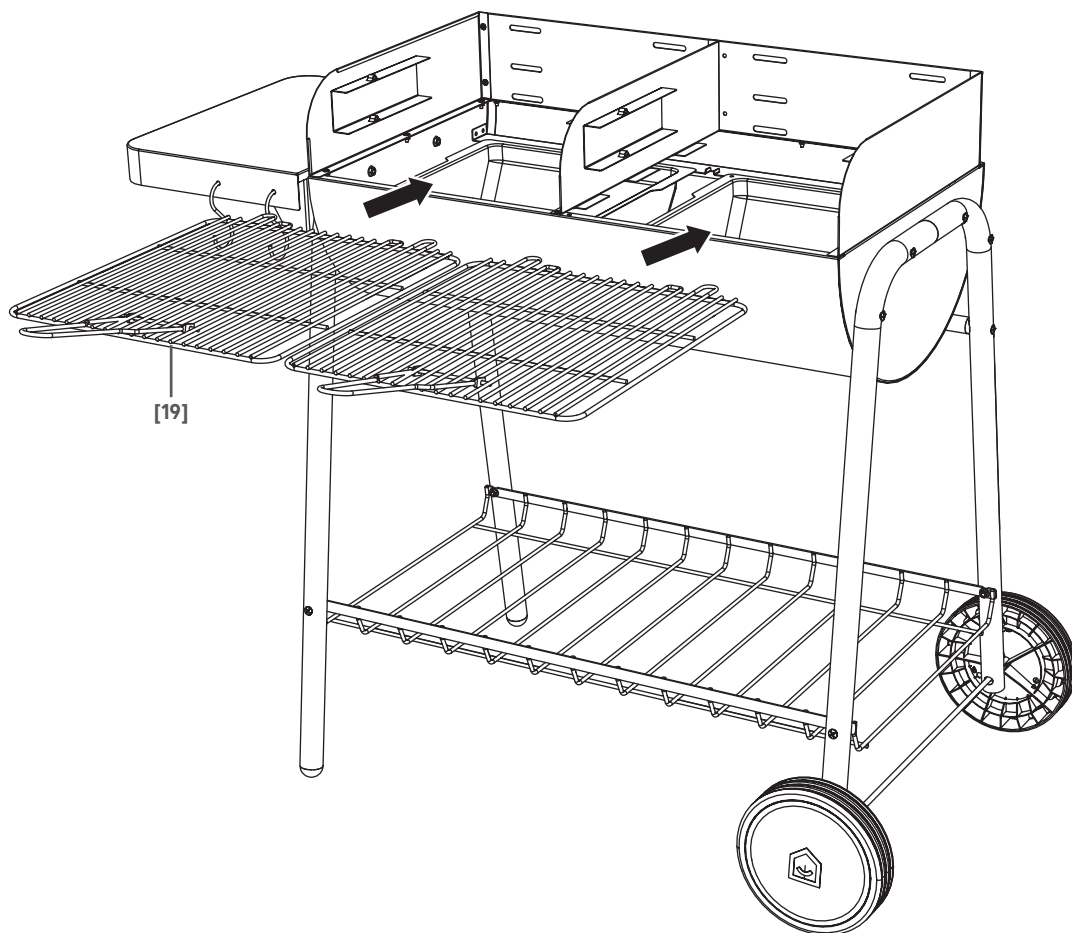
Montagem

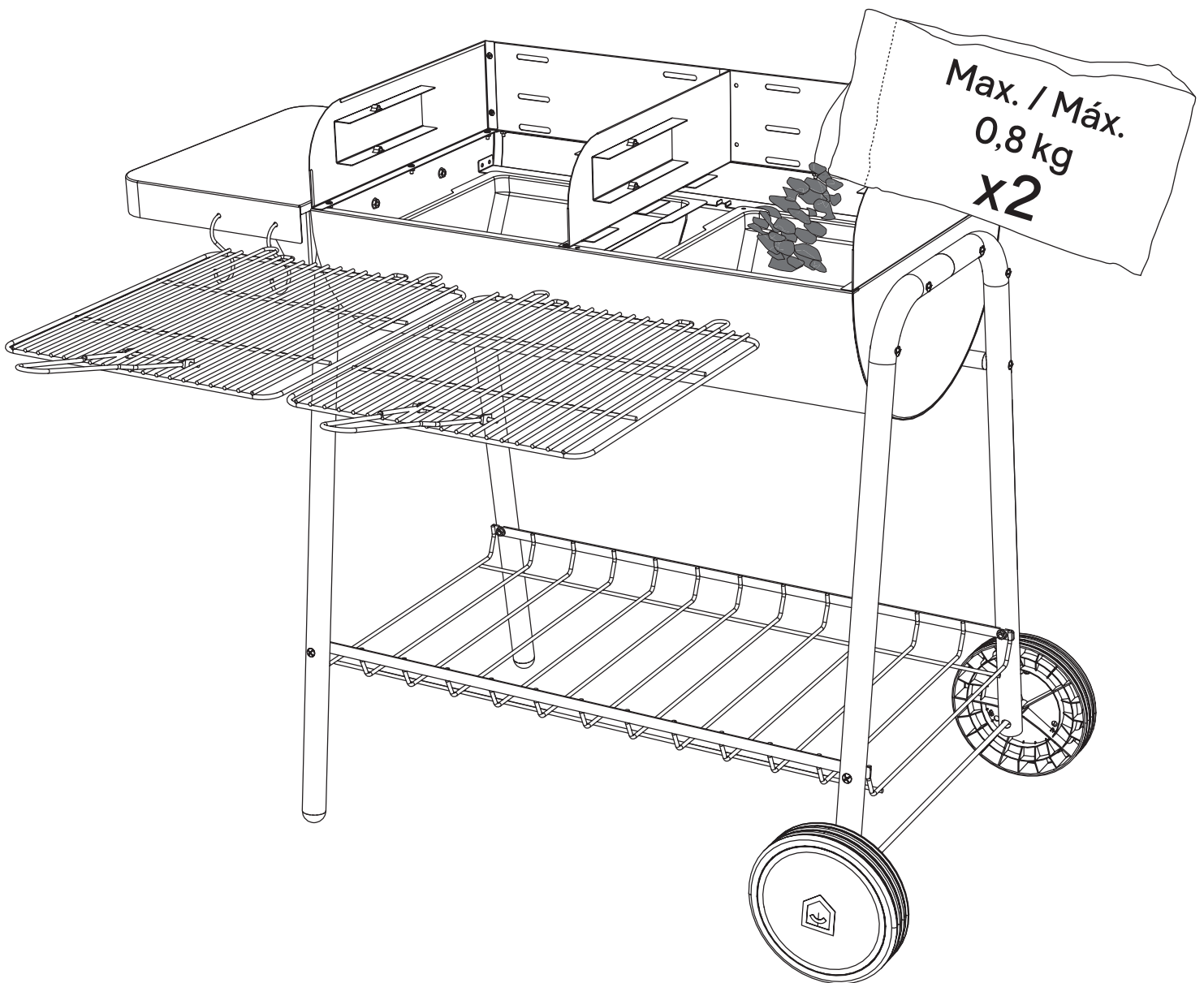
11

11



[19] x 2







RO Proceduri de aprindere

1. Instalați grătarul într-o poziție potrivită, pe o suprafață plană, departe de zone care ar putea să se aprindă. Baza grătarului se va încinge, deci asigurați-vă că stă pe o suprafață adecvată.
2. Acest grătar este conceput pentru utilizare doar cu cărbuni. Recomandăm utilizarea de brichete de cărbune. Folosiți brichete doar cât să acopere baza grătarului de cărbuni sau a compartimentului de combustibil într-un singur strat.
* Cantitatea maximă de combustibil care trebuie utilizată: 0,8 kg/vatră.
3. Când puneți cărbunii, nu lăsați niciodată bucățile de cărbune la mai puțin de 5 cm față de marginile din jurul corpului grătarului.
4. Când arderea pornește, răspândiți combustibilul uniform.

AVERTISMENT! Cărbunii vor fi foarte fierbinți, deci luați măsuri de precauție corespunzătoare.

- Nu atingeți niciodată părțile metalice, care ar putea fi fierbinți.
- Nu gătiți înainte ca pe cărbuni să se formeze un strat de cenușă.
- Nu încercați să gătiți câtă vreme cărbunii sunt în flăcări.

Folosirea unei substanțe de aprindere solide

1. Puneți trei sau patru blocuri de aprindere pe fundul cuvei, în centru.
2. Așezați bucățile de cărbune sub formă de piramidă în jurul fiecărui bloc.
3. Aprindeți blocurile cu un chibrit sau fitil.
4. Când cărbunii s-au acoperit de cenușă (strat gri de cenușă pe fiecare bucată), puteți începe gătitul.

Folosirea unei substanțe de aprindere lichide (doar conform cu EN1860-3)

1. Puneți cărbunii, turnați lichid de aprindere peste ei și așteptați 5-10 minute, pentru ca lichidul să pătrundă în cărbuni.
2. Așezați cărbunii sub formă de piramidă în compartimentul de combustibil și aprindeți-i. Dați-le timp cărbunilor să se aprindă bine.
3. Răspândiți cărbunii într-un strat uniform, în așa fel încât bucățile abia să se atingă.
4. Când cărbunii s-au acoperit de cenușă (strat gri de cenușă pe fiecare bucată), puteți începe gătitul.

ATENȚIE! A nu se utiliza alcool sau benzină pentru aprindere sau re-aprindere! A se utiliza doar aprinzătoare în conformitate cu EN 1860-3.

Înainte de fiecare ședință de gătit

- Pentru a preveni lipirea alimentelor de grătarul de coacere, folosiți o pensulă cu mâner lung ca să aplicați un strat subțire de ulei de gătit sau vegetal înaintea fiecărei ședințe de gătit pe grătar.
- Umpleți compartimentul de combustibil cu cărbuni, aprindeți cărbunii și lăsați-i să se încingă până devin roșii. Se recomandă să așteptați cel puțin 30 de minute înainte de a găti. Odată ce cărbunii au devenit cenușii, sunt gata să fie folosiți pentru gătit.

Controlarea izbucnirii flăcărilor

- Flăcările izbucnesc atunci când carnea este gătită pe grătar, iar grăsimea și zeama se scurg pe cărbunii încinși. Fumul îi dă mâncării aroma de grătar, dar evitați izbucnirile excesive de flăcări, pentru ca mâncarea să nu se ardă.
- Pentru a controla izbucnirile, se recomandă să îndepărtați orice grăsime în exces de pe carne înainte de a o găti la grătar.
- Izbucnirile de flăcări pot fi stinse presărând bicarbonat de sodiu sau sare direct pe cărbuni.
- Protejați-vă întotdeauna mâinile când manevrați orice în apropierea suprafeței de gătit a grătarului.

IMPORTANT - Dacă în tava/colectorul de cenușă sau compartimentul de combustibil izbucnește un foc provocat de grăsime, așteptați până se stinge. Nu trageți afară tava de colectare a cenușii și nu vărsați apă în tava de cenușă / compartimentul de combustibil.

Reumplerea cu cărbuni

- Pentru a completa cantitatea de cărbuni în timpul utilizării, îndepărtați mâncarea de pe grătar.
- Cu mâinile protejate, folosiți unealta furnizată pentru ridicarea grilajului; se recomandă să utilizați mănuși de cuptor.

Stingerea grătarului

- Folosiți nisip pentru a stinge cărbunii când ați terminat de gătit.
- Asigurați-vă că grătarul s-a răcit complet înainte de a îndepărta cenușa de cărbuni.



ES Procedimientos de encendido

1. Instale la barbacoa en una posición adecuada, sobre una superficie nivelada y lejos de zonas susceptibles de incendiarse. La base de la parrilla se calentará, por lo que asegúrese de que se encuentra sobre una superficie adecuada.
2. Esta barbacoa se ha diseñado únicamente para su uso con carbón vegetal. Recomendamos el uso de briquetas de carbón vegetal. Utilice suficientes briquetas para cubrir la parte inferior de la rejilla de carbón o el compartimento de combustible en una sola capa.
* Cantidad máxima de combustible que se puede usar: 0,8 kg/cuba.
3. Cuando coloque el carbón vegetal, no lo deje a menos de 5 cm de los laterales del cuerpo de la barbacoa.
4. Cuando esté ardiendo, esparza el combustible de manera uniforme.

ADVERTENCIA: El carbón vegetal se calentará mucho, así que tome las precauciones adecuadas.

- No toque nunca las piezas metálicas que puedan estar calientes.
- No cocine antes de que el combustible tenga una capa de ceniza.
- No intente cocinar mientras el carbón vegetal esté en llamas.

Uso de combustible sólido

1. Coloque tres o cuatro bloques de encendido en el centro del cuenco inferior.
2. Coloque trozos de carbón vegetal a modo de pirámide alrededor de cada bloque.
3. Encienda los bloques con una cerilla.
4. Cuando el carbón vegetal quede recubierto de ceniza (una capa gris de ceniza sobre cada montón), ya puede empezar a cocinar.

Uso de combustible líquido (Solo productos que cumplan con la norma EN1860-3)

1. Coloque el carbón vegetal, vierta encima combustible líquido de encendido de carbón y espere entre 5 y 10 minutos a que el combustible penetre en el carbón.
2. Coloque el carbón vegetal en el compartimento de combustible a modo de pirámide y enciéndalo. Espere a que el carbón vegetal se encienda bien.
3. Esparza el carbón vegetal en una capa uniforme, de modo que cada trozo esté en contacto con otro.
4. Cuando el carbón vegetal quede recubierto de ceniza (una capa gris de ceniza sobre cada montón), ya puede empezar a cocinar.

¡ATENCIÓN! ¡No use alcohol o gasolina para encender o avivar el fuego! Utilice únicamente los combustibles de encendido conformes a la Norma EN 1860-3.

Antes de cada sesión de cocción

- Para evitar que los alimentos se peguen a la parrilla de cocción, utilice un cepillo de mango largo para aplicar una capa fina de aceite para cocinar o vegetal antes de cada sesión de cocción.
- Llene el compartimento de combustible de carbón vegetal, enciéndalo y espere a que se caliente y se vuelva rojo. Le recomendamos que espere al menos 30 minutos antes de cocinar. Cuando el carbón vegetal se haya vuelto gris ceniza está listo para usarse para cocinar.

Control de llamaradas

- Las llamaradas se producen cuando se está cocinando la carne, y su grasa y sus jugos caen en el carbón vegetal caliente. El humo ayuda a proporcionar a la comida el sabor de la barbacoa, pero evite las llamaradas excesivas para no quemar la comida.
- Para reducir las llamaradas, es aconsejable eliminar el exceso de grasa de la carne, incluso de las de aves, antes de asarlas.
- Las llamaradas se pueden extinguir echando bicarbonato o sal directamente en el carbón vegetal.
- Protéjase siempre las manos cuando manipule cualquier objeto cerca de la superficie de cocción de la barbacoa.

IMPORTANTE: Si la grasa genera un fuego en la bandeja recogedora de ceniza o en el compartimento de combustible, espere a que el fuego se apague. No tire de la bandeja recogedora de ceniza ni eche agua en el compartimento de combustible o la bandeja de carbón.

Reposición del carbón vegetal

- Para reponer carbón vegetal mientras cocina, retire los alimentos de la parrilla.
- Con las manos protegidas, utilice la herramienta de elevación de la parrilla para levantarla; se recomienda el uso de guantes o manoplas.

Apagado de la barbacoa

- Utilice arena para apagar el carbón vegetal cuando haya terminado de cocinar.
- Asegúrese de que la barbacoa se haya enfriado completamente antes de retirar la ceniza del carbón vegetal.



PT Procedimentos de acendimento

1. Coloque o barbecue numa posição adequada, numa superfície nivelada e afastada de áreas suscetíveis de se incendiarem. A base da grelha aquece, pelo que deve certificar-se de que se encontra numa superfície adequada.
2. Este barbecue foi concebido apenas para utilização com carvão. Recomendamos a utilização de briquetes de carvão. Utilize apenas briquetes suficientes para cobrir o fundo da grelha de carvão ou do compartimento do combustível com uma única camada.
* Quantidade máxima de combustível a utilizar: 0,8 kg/cuba.
3. Ao colocar carvão, nunca permita que o carvão esteja a menos de 5 cm das partes circundantes do corpo do barbecue.
4. Quando a combustão estiver estabelecida, espalhe o combustível uniformemente.

AVISO! O carvão estará muito quente, pelo que deve tomar as precauções adequadas.

- Nunca toque em peças metálicas que possam estar quentes.
- Não cozinhe antes de o combustível ter um revestimento de cinza.
- Não tente cozinhar enquanto o carvão estiver em chamas.

Utilizar um combustível sólido

1. Coloque três ou quatro blocos de acendimento no centro do recipiente inferior.
2. Coloque pedaços de carvão à volta de cada bloco em forma de pirâmide.
3. Acenda os blocos com um fósforo ou vela.
4. Quando o carvão estiver em cinza (revestimento cinzento de cinza sobre cada pedaço), está pronto para começar a cozinhar.

Utilizar um combustível líquido (Apenas em conformidade com a norma EN1860-3)

1. Posicione o carvão, verta o combustível de carvão líquido sobre o carvão e aguarde 5 a 10 minutos para que o combustível possa penetrar no carvão.
2. Posicione o carvão no compartimento do combustível em forma de pirâmide e acenda o carvão. Aguarde que o carvão fique bem aceso.
3. Espalhe carvão numa camada uniforme, de forma a que os pedaços estejam apenas a tocar entre si.
4. Quando o carvão estiver em cinza (revestimento cinzento de cinza sobre cada pedaço), está pronto para começar a cozinhar.

AVISO! Não utilize álcool nem gasolina para acender ou reacender! Utilize apenas acendalhas em conformidade com a norma EN 1860-3!

Antes de cada sessão a cozinhar

- Para evitar que os alimentos fiquem presos à grelha, utilize um pincel de cabo longo para aplicar uma camada fina de óleo vegetal ou de cozinha antes de cada sessão de churrasco.
- Encha o compartimento do combustível com carvão, acenda o carvão e deixe o carvão ficar incandescente. Recomenda-se que aguarde pelo menos 30 minutos antes de cozinhar. Assim que o carvão tornar a cinza cinzenta, está pronto para ser utilizado para cozinhar.

Controlo de chamas altas

- As chamas altas ocorrem quando a carne é grelhada e a gordura e os sucos caem sobre o carvão quente. O fumo ajuda a conferir aos alimentos o seu sabor grelhado, mas devem evitar-se chamas excessivas para que os alimentos não fiquem queimados.
- Para controlar as chamas altas, é aconselhável remover o excesso de gordura das carnes e aves antes de grelhar.
- As chamas altas podem ser apagadas através da aplicação de bicarbonato de sódio ou sal diretamente sobre o carvão.
- Proteja sempre as suas mãos quando estiver a manusear algo junto à superfície para cozinhar do barbecue.

IMPORTANTE - Se ocorrer um incêndio de gordura no tabuleiro/coletor de cinzas ou no compartimento do combustível, aguarde que o incêndio se apague. Não retire o tabuleiro de recolha de cinzas nem apague o tabuleiro de carvão/compartimento do combustível com água.

Reabastecer de carvão

- Para reabastecer de carvão durante a utilização, retire os alimentos da grelha.
- Com as mãos protegidas, utilize a ferramenta de elevação da grelha fornecida para levantar a grelha; recomenda-se a utilização de luvas de forno ou de cozinha.

Apagar o barbecue

- Utilize areia para extinguir o carvão quando terminar de cozinhar.
- Certifique-se de que o barbecue arrefeceu completamente antes de remover a cinza do carvão.



RO Reguli de aur privind îngrijirea

1. Curățați regulat aparatul între utilizări și mai ales după perioade îndelungate de depozitare.
2. Asigurați-vă că aparatul și componentele sale sunt suficient de reci înainte de curățare.
3. Pentru a prelungi durata de viață a produsului și a-l păstra în stare bună, vă recomandăm cu tărie ca unitatea să fie acoperită când este lăsată afară mai multă vreme, mai ales în timpul lunilor de iarnă.

IMPORTANT - Țineți cont că în timpul utilizării este normal ca suprafețele de metal emailat ale grătarului să se decoloreze din cauza căldurii degajate de cărbunii încinși. Emailul poate părea că se încinge/afumă și suprafețele se închid la culoare, dobândind un finisaj calcaros sau mat.

La începutul sezonului

- Asigurați-vă că toate componentele sunt fixate.
- Verificați și strângeți toate șuruburile.

Înainte de fiecare utilizare

Asigurați-vă că suprafețe de gătit sunt curate și lipsite de rugină.

După fiecare utilizare

Pentru a prelungi durata de viață a grătarului dvs., nu îl lăsați afară neprotejat; folosiți o husă pentru grătar adecvată când nu este utilizat.

Suprafețe de gătit (grătar de coacere, rastel pentru încălzit etc.)

Curățați cu apă fierbinte și săpun. Pentru a îndepărta orice urmă de mâncare, folosiți un agent de curățare delicat de tip cremă sau un burete neabraziv. Clătiți și uscați bine. Nu recomandăm curățarea grătarului de coacere în mașina de spălat vase.

Colector de cenușă (dacă există)

După fiecare utilizare, verificați cărbunii. Goliți cenușa și spălați orice urmă de cenușă sau grăsime din tavă/colector. Dacă nu curățați bine, poate fi afectat rezultatul gătitului. Folosiți unealta furnizată pentru a îndepărta colectorul, deoarece ar putea fi fierbinte.

Corpul grătarului

Îndepărtați regulat excesul de grăsime de pe corpul grătarului cu o racletă moale din plastic sau lemn. Nu este necesar să îndepărtați toată grăsimea de pe corp. Dacă trebuie să curățați complet, folosiți doar apă fierbinte cu săpun și o cârpă sau o perie cu peri din nailon. Scoateți grătarul de coacere placat cu crom înainte de curățarea completă.

Grătar pentru cărbuni (dacă există)

Aplicați un strat de ulei vegetal pe suprafață.

După 2 sau 3 utilizări

Verificați și strângeți toate șuruburile.

La sfârșitul sezonului

- Pentru a prelungi durata de viață a grătarului și a-l păstra în stare bună, vă recomandăm cu tărie ca unitatea să fie acoperită când este lăsată afară mai multă vreme, mai ales în timpul lunilor de iarnă.
- Nu lăsați grătarul expus condițiilor meteorologice de afară sau depozitat în zone cu umezeală.
- Nu depozitați materiale inflamabile lângă grătar.



ES Reglas de oro para el cuidado del producto

1. Limpie periódicamente el aparato entre cada uso, especialmente después de largos períodos de almacenamiento.
2. Asegúrese de que el aparato y sus componentes están lo suficientemente fríos antes de limpiarlos.
3. Con el fin de prolongar la vida útil y de mantener el buen estado del producto, le recomendamos encarecidamente que cubra la unidad cuando la deje en el exterior durante cualquier periodo, especialmente durante los meses de invierno.

IMPORTANTE: Tenga en cuenta que es normal, durante el uso, que las superficies de la barbacoa cubiertas de metal se decoloren debido al calor generado por el carbón vegetal. Puede parecer que el recubrimiento arde o humea, y que las superficies se oscurecen y adquieren un acabado blanquecino o mate.

Al principio de la temporada

- Compruebe que todos los componentes están bien sujetos.
- Compruebe y apriete todos los tornillos y pernos.

Antes de cada uso

Compruebe que todas las superficies de cocción estén limpias y sin óxido.

Después de cada uso

Para prolongar la vida útil de la parrilla de la barbacoa, no la deje fuera sin protección; utilice una funda de barbacoa adecuada cuando no la esté utilizando.

Superficies de cocción (parrilla, rejilla para calentar, etc.)

Limpie con agua caliente y jabón. Para quitar cualquier resto de comida, utilice un producto de limpieza jabonoso suave o un paño no abrasivo. Enjuague bien y seque completamente. No recomendamos lavar la parrilla de cocción en el lavavajillas.

Bandeja recogedora de ceniza (si procede)

Después de cada uso, compruebe el carbón vegetal. Deseche las cenizas y lave los restos de ceniza o grasa de la bandeja. De no hacerlo, el rendimiento de la cocción puede verse afectado. Utilice la herramienta suministrada para quitar la bandeja, ya que puede estar caliente.

Cuerpo de la barbacoa

Elimine regularmente el exceso de grasa de la barbacoa con un rascador de plástico flexible o de madera. No es necesario quitar toda la grasa del cuerpo. Si es necesario limpiarlo completamente, use únicamente agua caliente con jabón y un paño o un cepillo de cerdas de nylon. Retire la parrilla de cocción cromada antes de realizar una limpieza completa.

Rejilla de carbón vegetal (si procede)

Aplique una capa de aceite vegetal en la superficie.

Después de dos o tres usos

Compruebe y apriete todos los tornillos y pernos.

Al final de la temporada

- Con el fin de prolongar la vida útil y de mantener el buen estado del producto, le recomendamos encarecidamente que cubra la unidad cuando la deje en el exterior durante cualquier periodo, especialmente durante los meses de invierno.
- No deje la barbacoa expuesta a las condiciones climatológicas externas ni la guarde en zonas húmedas.
- No guarde materiales inflamables cerca de esta barbacoa.



PT Regras de ouro de cuidados

1. Limpe o aparelho regularmente após cada utilização e, especialmente, após longos períodos de armazenamento.
2. Certifique-se de que o aparelho e os seus componentes arrefeceram o suficiente antes de os limpar.
3. A fim de prolongar a vida útil e manter o estado do produto, recomendamos vivamente que a unidade seja coberta quando for deixada no exterior durante qualquer período de tempo, especialmente durante os meses de inverno.

IMPORTANTE - Tenha em atenção que é normal que, durante a utilização, as superfícies metálicas revestidas do barbecue possam descolorar devido ao calor gerado pelo carvão queimado. O revestimento pode parecer arder/ esfumar-se e as superfícies podem escurecer, conferindo um acabamento pálido ou mate.

No início da época

- Certifique-se de que todos os componentes estão seguros.
- Verifique e aperte todos os parafusos e pernos.

Antes de cada utilização

Certifique-se de que as superfícies para cozinhar estão limpas e sem ferrugem.

Após cada utilização

Para prolongar a vida útil da grelha do barbecue, não a deixe no exterior sem proteção e utilize uma cobertura adequada para barbecue quando não a estiver a utilizar.

Superfícies para cozinhar (grelha, prateleira de aquecimento, etc.)

Limpe com água quente e sabão. Para remover quaisquer resíduos de alimentos, utilize um detergente em pasta suave num esfregão não abrasivo. Enxague e seque bem. Não recomendamos a limpeza da grelha para cozinhar na máquina de lavar louça.

Coletor de cinzas (se existente)

Após cada utilização, verifique o combustível de carvão. Elimine as cinzas e lave as cinzas ou gordura restantes do tabuleiro/coletor. Se não limpar cuidadosamente, pode afetar o desempenho de cozedura. Utilize a ferramenta fornecida para remover o coletor, uma vez que pode estar quente.

Corpo do barbecue

Remova regularmente a gordura em excesso do corpo do barbecue com um raspador de plástico ou de madeira macio. Não é necessário remover toda a gordura do corpo. Se precisar de efetuar uma limpeza completa, utilize água quente com sabão e um pano, ou apenas uma escova com cerdas de nylon. Retire a grelha para cozinhar cromada antes de proceder à limpeza completa.

Grelha de carvão (se existente)

Aplique uma camada de óleo vegetal na superfície.

Após 2 ou 3 utilizações

Verifique e aperte todos os parafusos e pernos.

No final da época

- A fim de prolongar a vida útil e manter o estado do seu barbecue, recomendamos vivamente que a unidade seja coberta quando for deixada no exterior durante qualquer período de tempo, especialmente durante os meses de inverno.
- Não deixe o barbecue exposto às condições atmosféricas exteriores ou guardado em áreas molhadas e húmidas.
- Não guarde materiais inflamáveis perto deste barbecue.