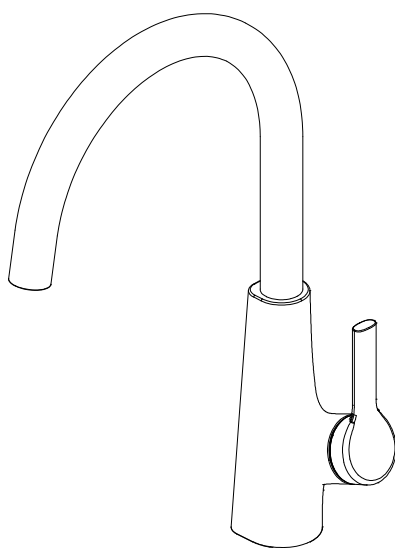


5059340453422 5059340453637

5059340453644



5059340452531 5059340452548

5059340452999 5059340453002



EN
RO

Contents
Cuprins

FR
ES

Contenu
Contenido

PL
PT

Zawartość
Conteúdo



Safety

04

FR	Sécurité	04
PL	Bezpieczeństwo	05
RO	Siguranță	05
ES	Seguridad	06
PT	Segurança	07



Assembly

08

FR	Assemblage	08
PL	Montaż	08
RO	Asamblare	08
ES	Montaje	08
PT	Montagem	08



Care and maintenance

17

FR	Entretien et maintenance	17
PL	Czyszczenie i konserwacja	17
RO	Îngrijire și întreținere	17
ES	Cuidados y mantenimiento	18
PT	Cuidados e manutenção	18



Guarantee

19

FR	Garantie	19
PL	Gwarancja	20
RO	Garanție	21
ES	Garantía	21
PT	Garantia	22



EN WARNING! Please read all safety warnings carefully and be sure that they are fully understood before handling the product.

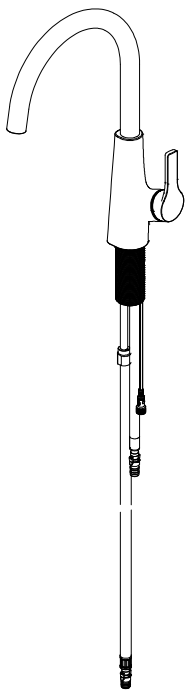
FR AVERTISSEMENT ! Avant de manipuler le produit, il est nécessaire d'avoir lu attentivement et parfaitement compris tous les avertissements de sécurité.

PL OSTRZEŻENIE! Przed przystąpieniem do użytkowania produktu należy dokładnie przeczytać wszystkie ostrzeżenia bezpieczeństwa oraz upewnić się, że zostały w pełni zrozumiane.

RO AVERTISMENT! Citiți cu atenție toate avertismentele de siguranță și asigurați-vă că au fost complet înțelese înainte de manevrarea produsului.

ES ADVERTENCIA: Lea todas las advertencias de seguridad con detenimiento y asegúrese de que las ha entendido completamente antes de manipular el producto.

PT AVISO! Leia atentamente todos os avisos de segurança e certifique-se de que estes são totalmente compreendidos antes de manusear o produto.



[01] x 1



[02] x 1



[03] x 1



[04] x 1



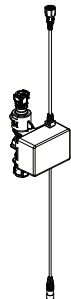
[05] x 1



[06] x 2



[07] Ax1 [07] Bx1



[08] x 1



[09] x 1



[10] x 1



[11] x 2

**EN Before you start****Important information. Read carefully.**

- Retain these instructions for future reference.
- Don't rush, read the instructions first and familiarise yourself with the sequence before you begin.
- Make sure you have all of the parts listed. Check all of the packaging as components may be concealed; do not dispose of packaging until you have located all of the parts.
- If any parts are missing or damaged, contact Customer Services. Details for your retailer can be found in the 'Addresses' section of this manual.

IMPORTANT! Do not overtighten hoses, pipes and washers as this may cause damage.

- Failure to follow these instructions may result in personal injury, damage to the product and your property.
- For domestic use only.
- Take special care when installing flexible supply hoses. Tighten by hand only and do not overtighten. Never twist or fold the flexible pipe during fitting as this may damage or weaken the pipe causing leaks.
- Check that the tap is suitable for your water system.
- TURN OFF WATER MAINS SUPPLY. The mains stopcock is usually situated where the supply enters the building.
- Isolate the hot and cold water supply as close to the tap connections as possible.
- Before you begin, take a photograph of your plumbing configuration. This serves as a handy reference if you're having trouble reassembling the plumbing later.
- The minimum supply pressure for this tap is shown on the packaging. Maximum operating pressure is 5 bar.
- This product is suitable for high water pressure systems.
- This product must be connected to a water supply in accordance with all local regulations. If you are in any doubt about these requirements contact a qualified plumber or your local Water Company.
- Adequate backflow prevention must be included as part of the installation of this tap. For example by fitting nonreturn valves on the water supply pipes.
- It is important that supply pipes are flushed before connecting the tap to ensure no pipe or plumbing debris enters the tap.
- When the installation is complete, turn the water supply on and check for leaks at all connection points.
- If you are in any doubt as to how to install this product, consult a technically competent person.

Safety

- Some parts could be hazardous to small children.
- This tap must be installed by a suitably competent person.
- If a combination boiler is installed turn off the boiler before starting work.
- Never leave pull out tap heads submerged in your sink.

FR Avant de commencer**Informations importantes.
À lire attentivement.**

- Conserver ces instructions pour consultation ultérieure.
- Ne pas se précipiter, lire d'abord les instructions et se familiariser avec l'ordre des opérations avant de commencer.
- S'assurer de disposer de toutes les pièces énumérées. Vérifier tous les emballages car certains composants peuvent ne pas être visibles ; conserver les emballages tant que toutes les pièces n'ont pas été identifiées.
- Si des pièces sont manquantes ou endommagées, contacter le service client. Les informations concernant votre distributeur se trouvent dans la partie « Adresses » de ce manuel.

IMPORTANT ! Ne pas trop serrer les flexibles, tuyaux et rondelles, car cela pourrait causer des dommages.

- Le non-respect de ces instructions peut entraîner des blessures corporelles, endommager le produit ainsi que vos biens.
- Usage domestique uniquement.
- Des précautions particulières doivent être prises lors de l'installation des flexibles d'alimentation. Serrer uniquement à la main, mais veiller à ne pas trop serrer. Ne jamais enrrouler ou plier le tuyau souple pendant le montage car cela risque d'endommager ou d'user le tuyau et de provoquer des fuites.
- Vérifier que le robinet est adapté à votre système de distribution d'eau.
- COUPER L'ARRIVÉE D'EAU. Le robinet d'arrêt est habituellement situé à l'endroit où l'alimentation entre dans le bâtiment.
- Isoler l'alimentation en eau chaude et froide le plus près possible du raccord de robinet.
- Avant de commencer, prendre une photo de votre système de plomberie. Cette photo vous sera utile si vous rencontrez des difficultés à remonter la tuyauterie ultérieurement.
- La pression d'alimentation minimale pour ce robinet est indiquée sur l'emballage. La pression maximale de fonctionnement est de 5 bar.
- Ce produit est adapté aux systèmes de distribution d'eau à haute pression.
- Ce produit doit être raccordé à une alimentation en eau conformément aux réglementations locales. En cas de doute sur ces réglementations, contacter un plombier qualifié ou la compagnie des eaux locale.
- Un dispositif de refoulement adéquat doit être inclus dans le cadre de l'installation de ce robinet. Ceci comprend par exemple l'installation de clapets anti-retour sur les tuyaux d'alimentation en eau.
- Il est important de rincer les tuyaux d'alimentation avant de raccorder le robinet pour s'assurer qu'aucun débris de tuyau ou de plomberie ne pénètre dans le robinet.



- Une fois l'installation terminée, ouvrir l'alimentation en eau et vérifier l'absence de fuites aux points de raccordement.
- En cas de doute quant à l'installation de ce produit, faire appel à un expert.

Sécurité

- Certaines pièces peuvent être dangereuses pour les jeunes enfants.
- Le robinet doit être installé par une personne compétente.
- Si un ballon d'eau chaude est installé, l'éteindre avant de commencer.
- Ne jamais laisser les douchettes extractibles de robinet immergées dans votre évier.

PL Przed rozpoczęciem użytkowania

Ważne informacje. Dokładnie przeczytać.

- Niniejszą instrukcję należy zachować do wglądu w przyszłości.
- Nie spieszyć się. Zapoznać się najpierw z instrukcjami i kolejnością działań przed rozpoczęciem montażu.
- Upewnić się, że nie brakuje żadnych elementów z listy. Sprawdzić, czy w opakowaniach nie znajdują się niewidoczne części; nie należy wyrzucać opakowań, dopóki wszystkie części nie zostaną znalezione.
- Jeśli brakuje jakichkolwiek części lub są one uszkodzone, należy skontaktować się z działem obsługi klienta. Dane dotyczące sprzedawcy można znaleźć w sekcji „Adresy” w niniejszej instrukcji.

WAŻNE! Nie dokręcać zbyt mocno wężyków, rur ani podkładek, ponieważ może to spowodować uszkodzenie.

- Nieprzestrzeganie niniejszych instrukcji może skutkować obrażeniami ciała, uszkodzeniem produktu lub zniszczeniem mienia.
- Wyłącznie do użytku w gospodarstwie domowym.
- Podczas montażu wężyków dopływowych należy zachować szczególną ostrożność. Dokręcać ręcznie i nie dokręcać zbyt mocno. Nie wolno skręcać ani związać elastycznych przewodów podczas montażu, ponieważ może to spowodować ich uszkodzenie lub osłabienie, a w konsekwencji prowadzić do przecieków.
- Sprawdzić, czy bateria została odpowiednio dobrana do danej instalacji wodno-kanalizacyjnej.
- **WYŁĄCZYĆ GŁÓWNY DOPLÝW WODY.** Zawór odcinający jest zwykle umieszczony w miejscu, w którym dopływ jest doprowadzony do budynku.
- Odciąć dopływ gorącej i zimnej wody możliwie najbliżej kranu.
- Przed rozpoczęciem należy zrobić zdjęcie instalacji. Jest to pomocne w przypadku problemów z późniejszym ponownym montażem instalacji.

- Minimalne ciśnienie dopływu dla tej baterii podano na opakowaniu. Maksymalne ciśnienie robocze wynosi 5 bar.
- Ten produkt jest przeznaczony do instalacji o wysokim ciśnieniu wody.
- Produkt należy podłączyć do dopływu wody zgodnie ze wszystkimi lokalnymi przepisami. W razie wątpliwości dotyczących tych wymagań należy skontaktować się z wykwalifikowanym hydraulikiem lub z lokalnym zakładem wodociągowym.
- Podczas montażu tej baterii należy uwzględnić odpowiednie zabezpieczenie przed przepływem zrotnym. Na przykład poprzez zamontowanie zaworów jednokierunkowych na rurach doprowadzających wodę.
- Przed podłączeniem baterii należy przepłukać rury, aby do baterii nie dostały się żadne zanieczyszczenia.
- Po zakończeniu montażu włączyć dopływ wody i sprawdzić, czy nie ma wycieków w żadnym punkcie połączeniowym.
- W przypadku jakichkolwiek wątpliwości dotyczących montażu produktu należy skontaktować się z wykwalifikowanym technikiem.

Bezpieczeństwo

- Niektóre części mogą stanowić zagrożenie dla małych dzieci.
- Wszystkie prace montażowe przy baterii muszą zostać wykonane przez odpowiednio wykwalifikowaną osobę.
- Jeżeli w domu jest zamontowany kocioł dwufunkcyjny, należy go wyłączyć przed rozpoczęciem pracy.
- Nigdy nie pozostawiać wyciągniętej wylewki baterii zanurzonej w zlewie.

RO Înainte de a începe

Informații importante. Citiți cu atenție.

- Păstrați aceste instrucțiuni pentru consultare viitoare.
- Nu vă grăbiți, citiți mai întâi instrucțiunile pentru a vă familiariza cu ordinea de asamblare înainte de a începe.
- Asigurați-vă că aveți toate piesele enumerate din pachet. Verificați toate ambalajele, deoarece componentele pot fi ascunse; nu aruncați ambalajele până când nu ați găsit toate piesele.
- Dacă lipsește vreo componentă sau este deteriorată, contactați serviciul de asistență clienți. Detaliile privind distribuitorul pot fi găsite în secțiunea „Adrese” din acest manual.

IMPORTANT! Nu strângeți excesiv furtunurile, țevile și șabilele, deoarece acest lucru poate cauza deteriorarea lor.

- Nerespectarea acestor instrucțiuni poate duce la vătămări corporale, la deteriorarea produsului și a bunurilor dvs.
- Numai pentru uz casnic.
- Acordați o atenție deosebită la instalarea racordurilor flexibile de alimentare. Strângeți numai cu mâna; nu



strângeți excesiv. Nu răsuciți și nu pliați niciodată țeava flexibilă în timpul montării, deoarece acest lucru poate cauza deteriorarea sau slăbirea țevii, ceea ce duce la scurgeri.

- Verificați dacă bateria este potrivită pentru sistemul dvs. de alimentare cu apă.
- **OPRIȚI ALIMENTAREA CU APĂ DE LA REȚEA.** Robinetul de închidere este situat, de obicei, acolo unde alimentarea intră în clădire.
- Izolați sursa de alimentare cu apă caldă și rece cât mai aproape posibil de conexiunile la baterie.
- Înainte de a începe, faceți o fotografie a configurației instalației dvs. sanitare. Vă va servi drept referință utilă dacă aveți dificultăți la reasamblarea instalației sanitare mai târziu.
- Presiunea minimă de alimentare pentru această baterie este indicată pe ambalaj. Presiunea de funcționare maximă este de 5 bari.
- Acest produs este adecvat pentru sisteme cu presiune ridicată a apei.
- Acest produs trebuie conectat la o sursă de alimentare cu apă în conformitate cu toate reglementările locale. Dacă aveți vreo îndoielă cu privire la aceste cerințe, contactați un instalator calificat sau compania locală de apă.
- O protecție adecvată împotriva refluxului trebuie inclusă ca parte a instalării acestei baterii. De exemplu, prin montarea de supape antiretur pe țevile de alimentare cu apă.
- Este important ca țevile de alimentare să fie evacuate înainte de a conecta bateria, pentru a vă asigura că în baterie nu intră reziduuri de la țeavă sau instalația sanitară.
- După finalizarea instalării, porniți alimentarea cu apă și verificați eventualele scurgeri la toate punctele de conectare.
- Dacă aveți îndoieli cu privire la instalarea produsului, consultați o persoană cu competențe tehnice.

Siguranță

- Unele piese ar putea fi periculoase pentru copiii mici.
- Această baterie trebuie instalată de către o persoană competentă.
- Dacă este instalat un boiler combinat, opriți boilerul înainte de a începe lucrul.
- Nu lăsați niciodată capetele extractibile ale bateriei scufundate în chiuvetă.

ES Antes de empezar

Información importante. Lea atentamente.

- Guarde estas instrucciones para futuras consultas.
- No se apresure, lea las instrucciones y familiarícese con la secuencia antes de comenzar.
- Asegúrese de que tiene todas las piezas de la lista. Compruebe todos los componentes del embalaje ya que puede haber piezas ocultas. No deseche el embalaje hasta que haya encontrado todas las piezas.

- Si alguna de las piezas falta o presenta daños, póngase en contacto con el servicio de atención al cliente. Puede encontrar los detalles de su distribuidor en el apartado “Direcciones” de este manual.

IMPORTANTE No apriete en exceso las mangueras, los tubos ni las arandelas, ya que esto puede provocar daños.

- El incumplimiento de estas instrucciones puede provocar lesiones personales y daños en el producto o la propiedad.
- Solo para uso doméstico.
- Tenga especial cuidado al instalar los latiguillos. Apriete únicamente a mano y sin apretar en exceso. Nunca retuerza ni doble el tubo flexible durante el montaje, ya que esto puede dañar o debilitar el tubo y provocar fugas.
- Compruebe que el grifo sea adecuado para sus tuberías.
- **CORTE EL SUMINISTRO DE AGUA.** La llave de paso de la red está generalmente situada donde el suministro entra en el edificio.
- Aísle el suministro de agua fría y caliente lo más cerca posible de los conectores de grifo.
- Antes de comenzar, tome una fotografía de la configuración de la fontanería. Puede ser útil como referencia si, más tarde, tiene problemas para volver a montar las tuberías.
- La presión de suministro mínima para este grifo se indica en el embalaje. La presión máxima de funcionamiento es de 5 bares.
- Este producto es adecuado para sistemas de alta presión de agua.
- Este producto se debe conectar a un suministro de agua de conformidad con todas las normativas locales. Si tiene alguna duda sobre estos requisitos, póngase en contacto con un fontanero cualificado o con la empresa local que le suministra el agua.
- Debe incluirse una prevención de reflujos adecuada como parte de la instalación del grifo. Por ejemplo, instalando válvulas antirretorno en las tuberías de suministro de agua.
- Es importante hacer circular el agua por las tuberías de suministro antes de conectar el grifo para evitar que entren residuos de la tubería o de fontanería en el mismo.
- Cuando haya terminado la instalación, abra el suministro de agua y compruebe todos los puntos de conexión para asegurarse de que no haya fugas.
- Si tiene alguna duda sobre la instalación de este producto, consulte a un profesional técnico cualificado.

Seguridad

- Algunas piezas pueden ser peligrosas para los niños pequeños.
- Este grifo debe instalarlo una persona competente.
- Si hay una caldera mixta instalada, apáguela antes de empezar a trabajar.
- Nunca deje los cabezales de grifo extraíbles sumergidos en el fregadero.

**PT Antes de começar****Informações importantes.
Leia atentamente.**

- Guarde estas instruções para consulta futura.
- Não tenha pressa, leia primeiro as instruções e familiarize-se com a sequência antes de começar.
- Certifique-se de que dispõe de todas as peças enumeradas. Verifique toda a embalagem, pois alguns componentes poderão estar ocultos; não elimine os materiais da embalagem até ter localizado todas as peças.
- Se alguma peça estiver em falta ou danificada, entre em contato com o serviço de atendimento ao cliente. As informações detalhadas relativas ao seu revendedor encontram-se na secção “Endereços” deste manual.

IMPORTANTE! Não aperte demasiado as bichas, os tubos nem as anilhas, uma vez que tal pode provocar danos.

- O não cumprimento destas instruções pode resultar em ferimentos pessoais, danos no produto e na sua propriedade.
- Exclusivo para uso doméstico.
- Tenha especial atenção ao instalar bichas flexíveis. Aperte apenas manualmente e não aperte demasiado. Nunca torça ou dobre a bicha durante a montagem, pois isto pode danificá-la ou enfraquecê-la, provocando fugas.
- Verifique se a torneira é adequada para o seu sistema de água.
- **DESLIGUE O FORNECIMENTO DE ÁGUA.** A torneira de corte da rede está normalmente situada no local onde o fornecimento entra no edifício.
- Isole o fornecimento de água quente e fria o mais próximo possível das ligações da torneira.
- Antes de começar, tire uma fotografia da configuração da canalização. Isto serve como uma referência útil se tiver problemas ao voltar a montar a canalização mais tarde.
- A pressão mínima de fornecimento para esta torneira é apresentada na embalagem. A pressão máxima de funcionamento é de 5 bar.
- Este produto é adequado para sistemas de alta pressão da água.
- Este produto tem de ser ligado a um fornecimento de água em conformidade com todos os regulamentos locais. Se tiver alguma dúvida sobre estes requisitos, contacte um canalizador qualificado ou a sua empresa de água local.
- Deve ser incluído um dispositivo antirrefluxo adequado como parte da instalação desta torneira. Por exemplo, instalando válvulas antirretorno nos tubos de fornecimento de água.
- É importante lavar os tubos de fornecimento antes de ligar a torneira, para garantir que não entram detritos do tubo ou da canalização na torneira.

- Quando a instalação estiver concluída, ligue o fornecimento de água e verifique se existem fugas em todos os pontos de ligação.
- Se tiver dúvidas relativamente à instalação deste produto, consulte uma pessoa com competência técnica.

Segurança

- Algumas peças podem ser perigosas para crianças pequenas.
- A instalação desta torneira tem de ser efetuada por uma pessoa competente.
- Se estiver instalada uma caldeira, desligue-a antes de iniciar o trabalho.
- Nunca deixe a cabeça da torneira extraível submersa no lava-loiça.



EN
RO

Assembly
Asamblare

FR
ES

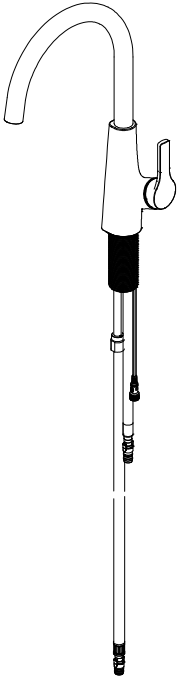
Assemblage
Montaje

PL
PT

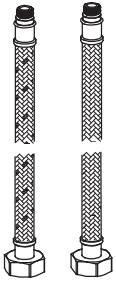
Montaż
Montagem

08

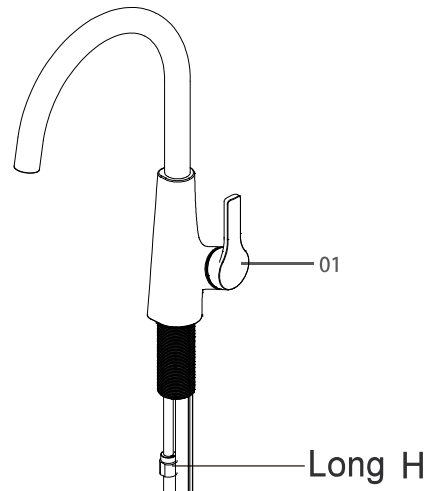
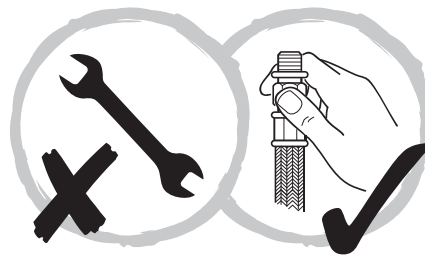
01



[01] x 1



[07] A x1 [07] B x1



07 A

07 B



EN
RO

Assembly
Asamblare

FR
ES

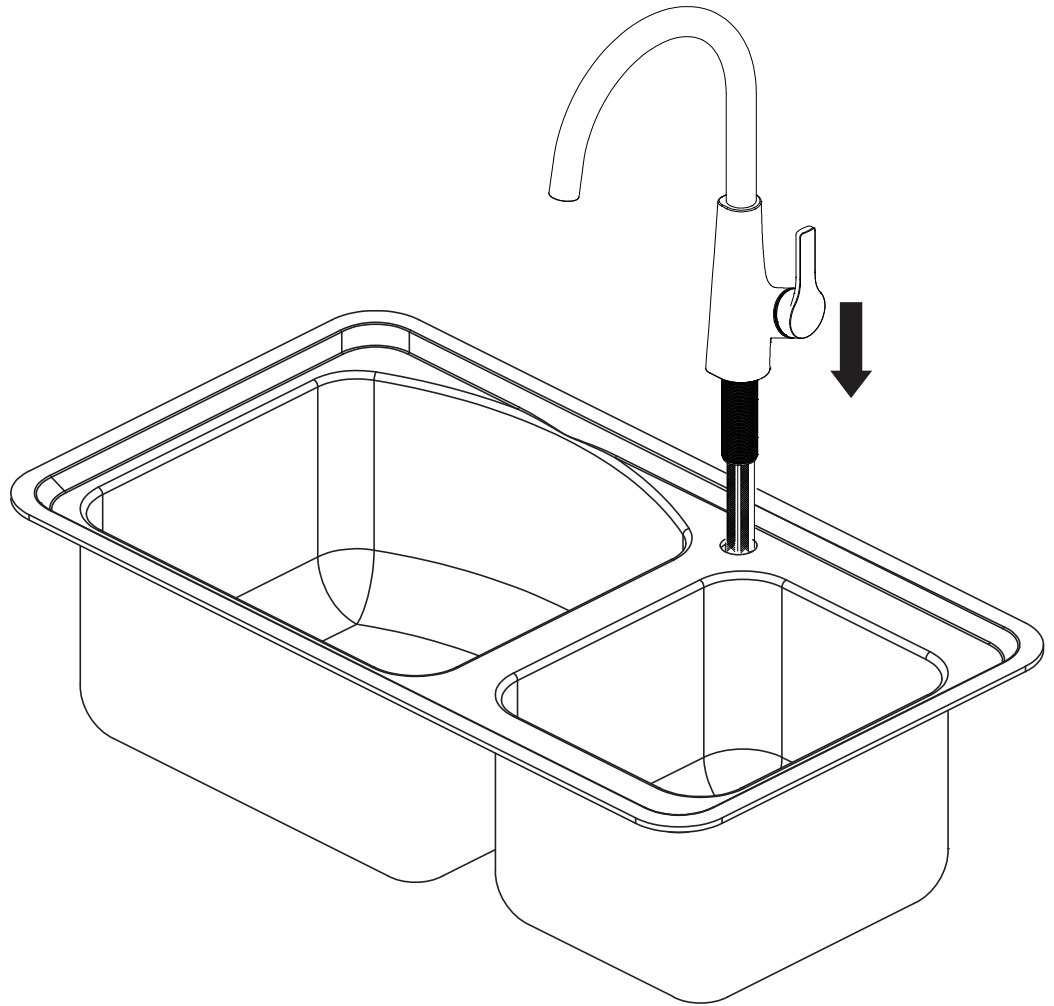
Assemblage
Montaje

PL
PT

Montaż
Montagem

09

02





EN
RO

Assembly
Asamblare

FR
ES

Assemblage
Montaje

PL
PT

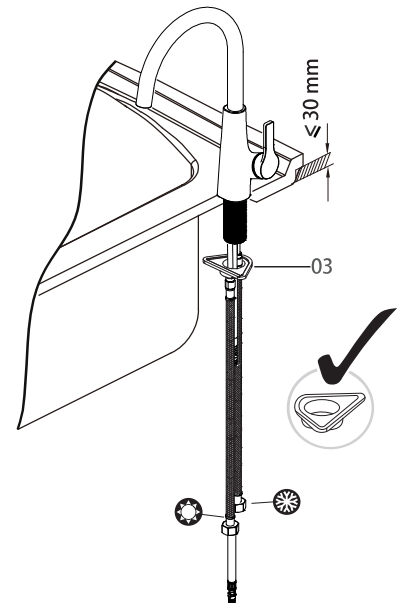
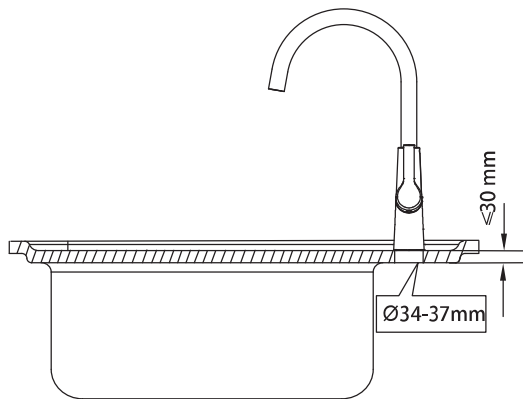
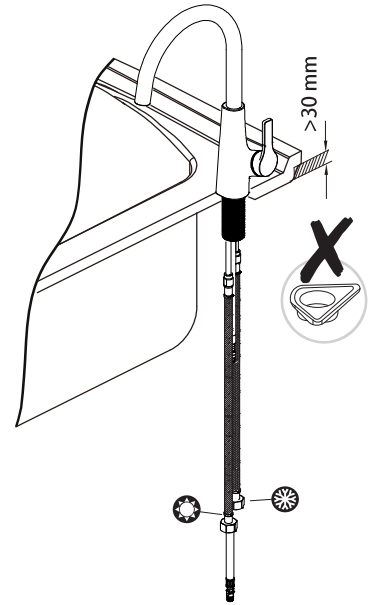
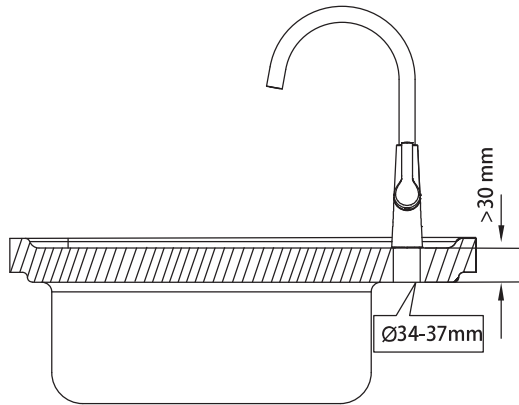
Montaż
Montagem

10

03



[03] x 1





EN
RO

Assembly
Asamblare

FR
ES

Assemblage
Montaje

PL
PT

Montaż
Montagem

11

04



[02] x 1



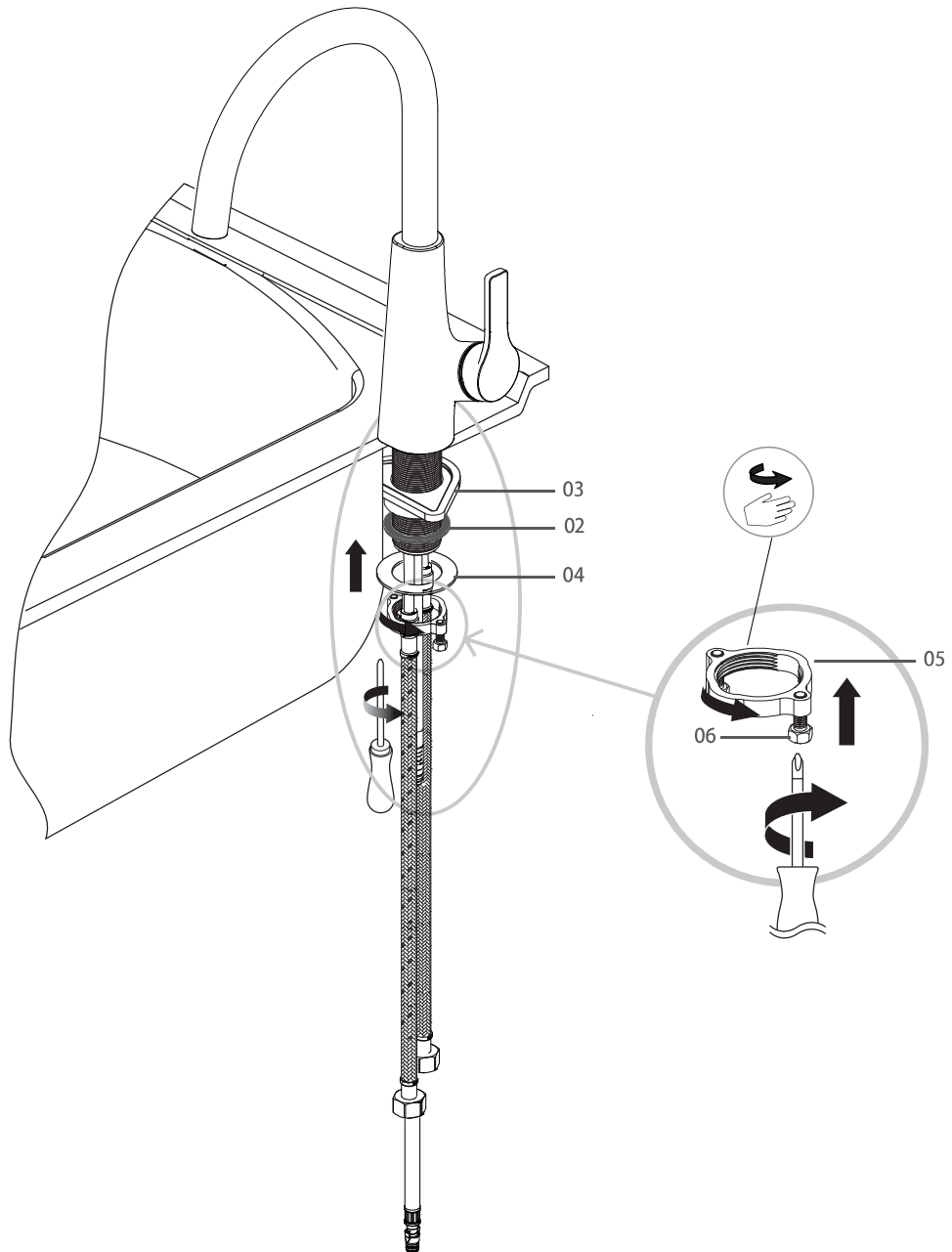
[04] x 1



[05] x 1



[06] x 2





EN
RO

Assembly
Asamblare

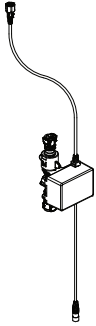
FR
ES

Assemblage
Montaje

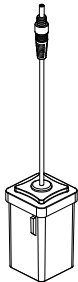
PL
PT

Montaż
Montagem

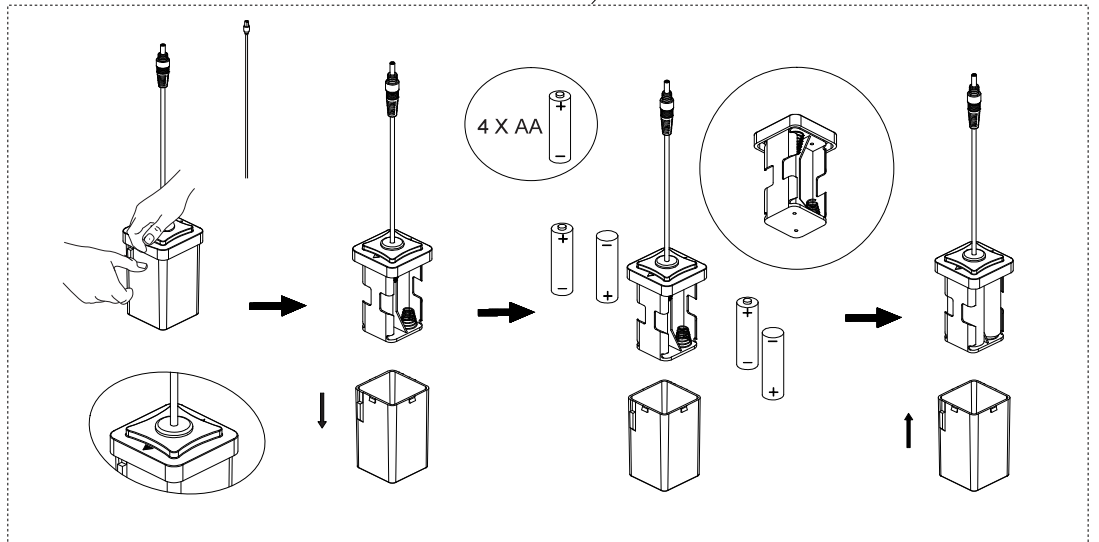
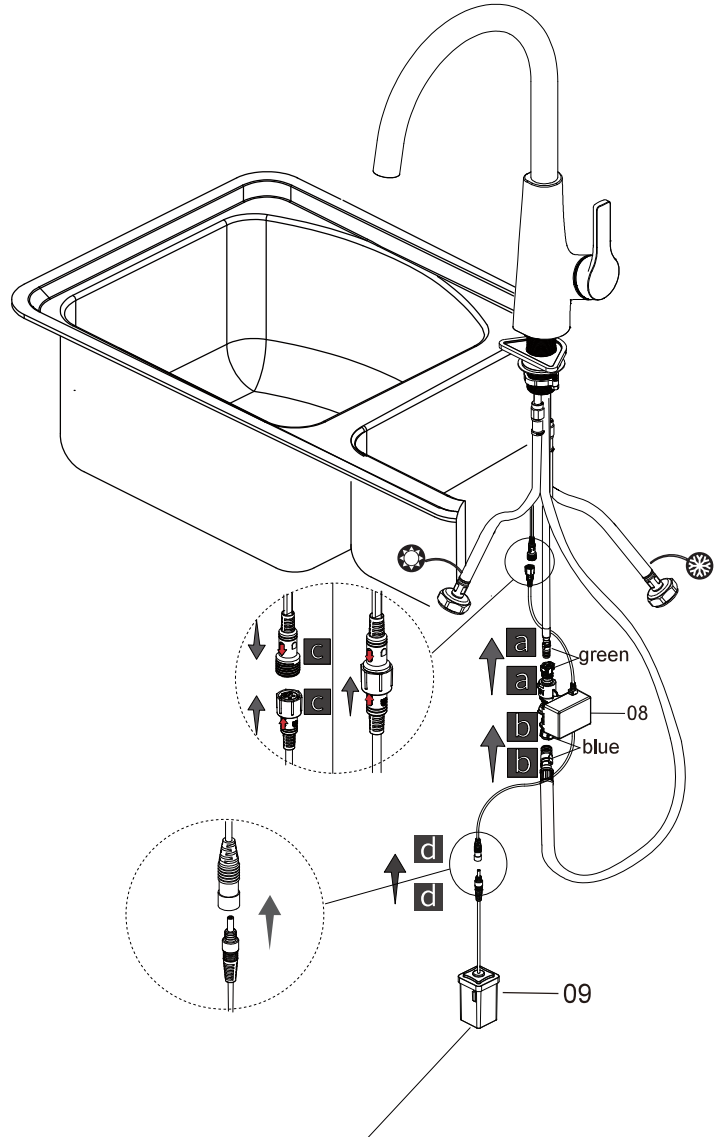
05



[08] x1



[09] x1





EN
RO

Assembly
Asamblare

FR
ES

Assemblage
Montaje

PL
PT

Montaż
Montagem

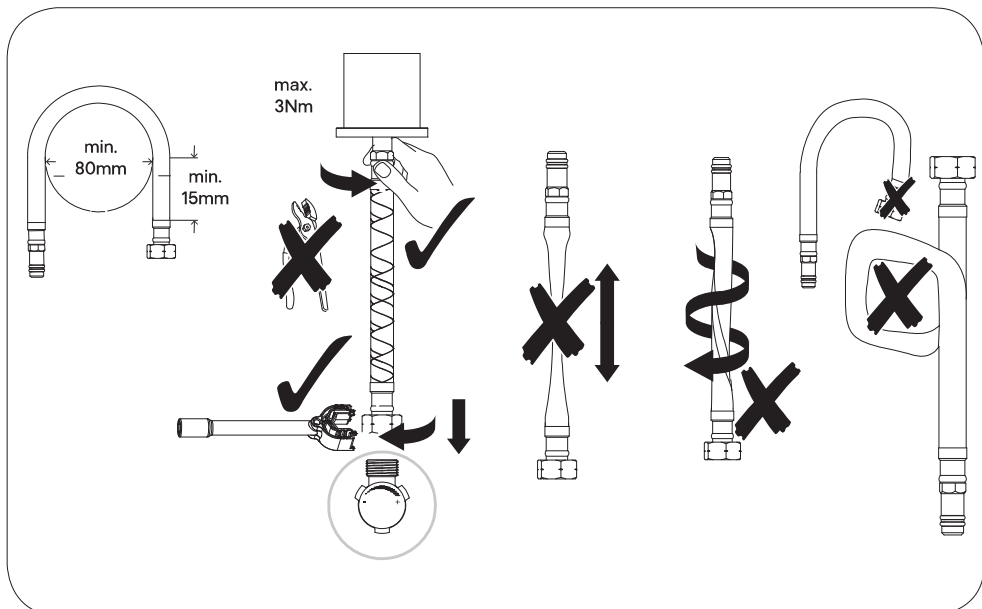
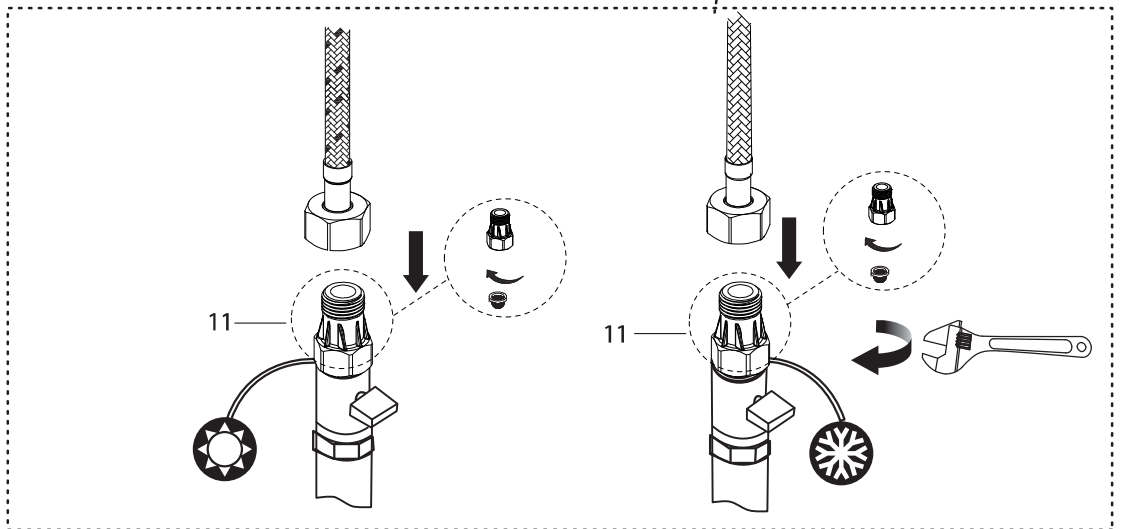
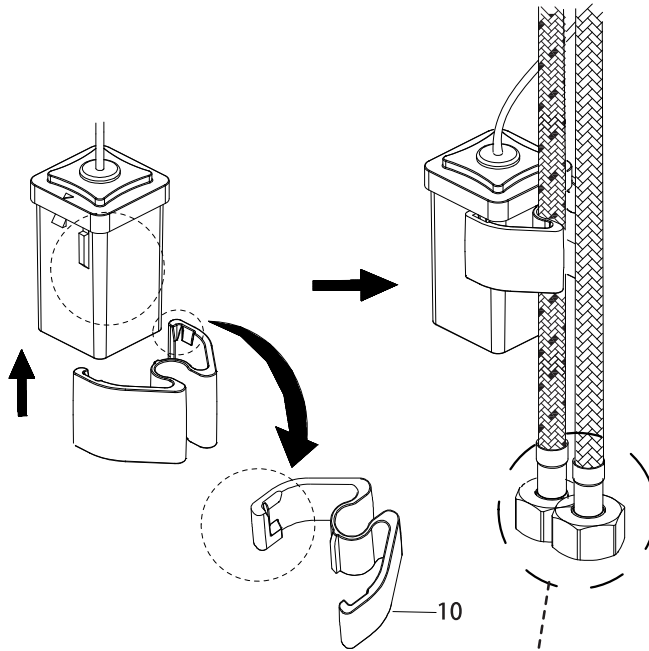
06



[10] x1



[11] x2





EN
RO

Assembly
Asamblare

FR
ES

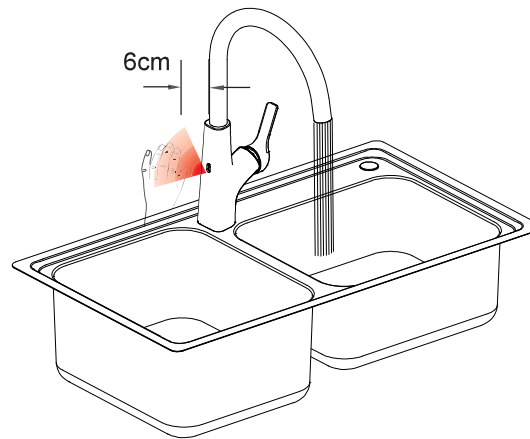
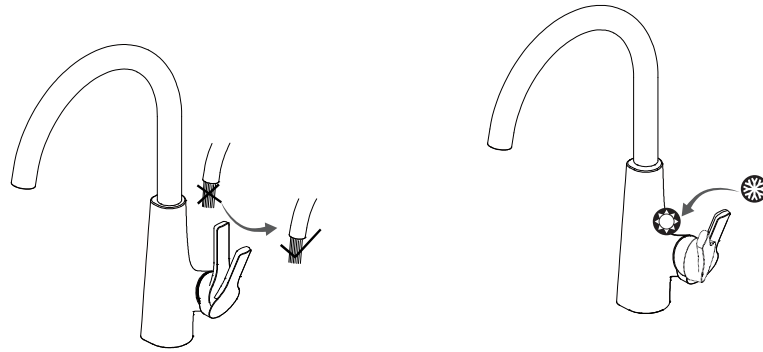
Assemblage
Montaje

PL
PT

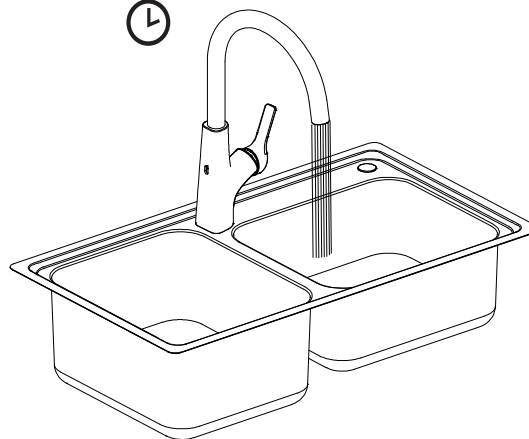
Montaż
Montagem

14

07



Max. 180s





EN
RO

Assembly
Asamblare

FR
ES

Assemblage
Montaje

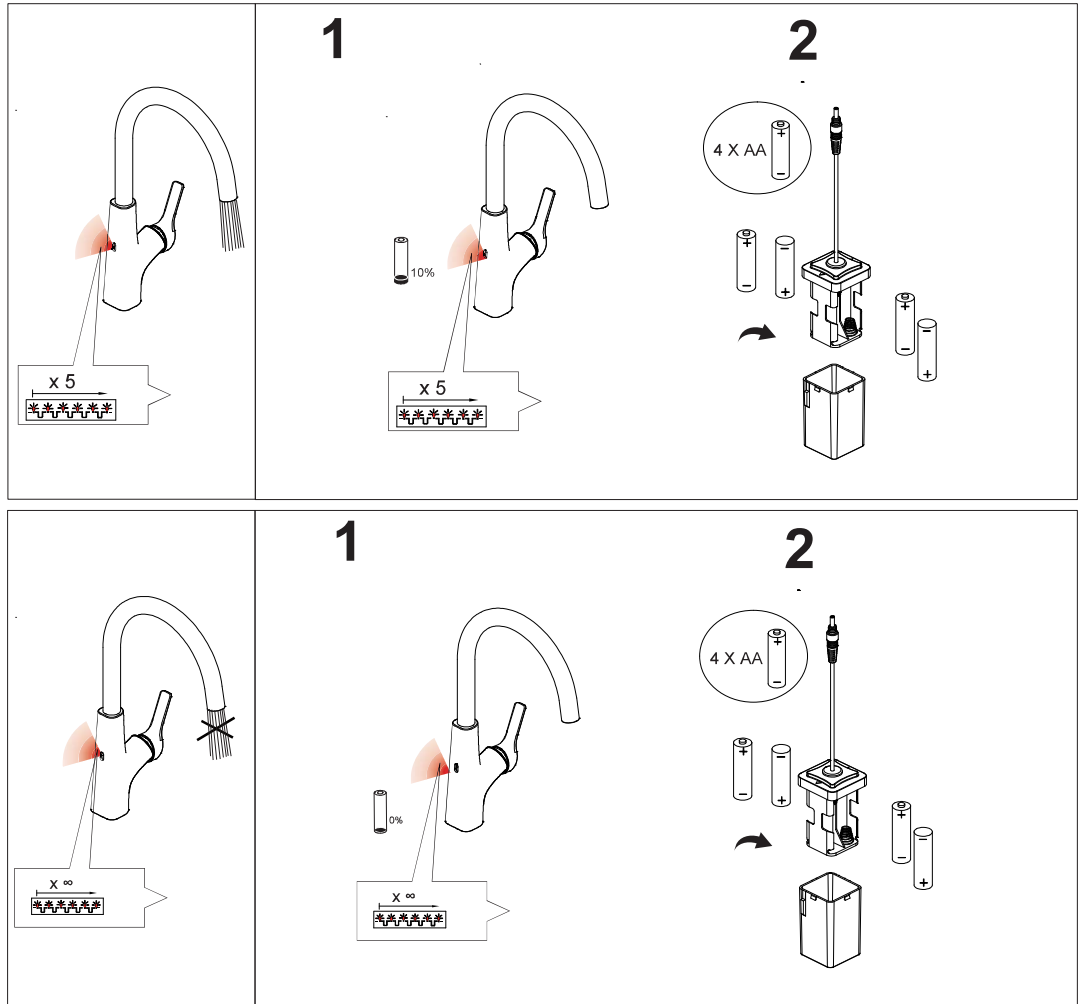
PL
PT

Montaż
Montagem

15

08

Change of battery



Belvina

6V --- 4 x 1.5V AA(LR6)

$\Rightarrow \bullet \Leftarrow$ ~ max = 0.5 MPa(5 bar)
min = 0.1 MPa(1 bar)

Model 5059340453422

Kingfisher International Products Limited,
3 Sheldon Square, London, W2 6PX,
United Kingdom

Kingfisher International Products B.V.
Rapenburgstraat 175E
1011 VM Amsterdam, The Netherlands



Guntur

6V --- 4 x 1.5V AA(LR6)

$\Rightarrow \bullet \Leftarrow$ ~ max = 0.5 MPa(5 bar)
min = 0.1 MPa(1 bar)

Model 5059340452531 5059340452548
5059340452999 5059340453002

Kingfisher International Products Limited,
3 Sheldon Square, London, W2 6PX,
United Kingdom

Kingfisher International Products B.V.
Rapenburgstraat 175E
1011 VM Amsterdam, The Netherlands



Marcal

6V --- 4 x 1.5V AA(LR6)

$\Rightarrow \bullet \Leftarrow$ ~ max = 0.5 MPa(5 bar)
min = 0.1 MPa(1 bar)

Model 5059340453637 5059340453644

Kingfisher International Products Limited,
3 Sheldon Square, London, W2 6PX,
United Kingdom

Kingfisher International Products B.V.
Rapenburgstraat 175E
1011 VM Amsterdam, The Netherlands





EN Change of battery
RO Schimbarea bateriei

FR Changement des piles
ES Cambio de pila

PL Wymiana baterii
PT Substituição da bateria

(FR) Fonction d'arrêt d'urgence en cas de tension trop faible

1. La vanne magnétique se ferme automatiquement lorsque la tension de la batterie n'est plus suffisante après le signal correspondant.
2. En cas de panne de l'alimentation en courant (panne de courant ou compartiment à piles déconnecté), la vanne magnétique se ferme automatiquement dans les 10 secondes.

(PL) Funkcja wyłączenia awaryjnego w przypadku zbyt niskiego napięcia

1. Jeżeli napięcie baterii po odpowiednim sygnale jest zbyt niskie, zawór elektromagnetyczny zamyka automatycznie.
2. W przypadku zaniku zasilania napięciem (np. z powodu awarii zasilania lub odłączenia komory baterii), zawór elektromagnetyczny zamyka automatycznie w ciągu 10 s.

(EN) Emergency Stop function for voltage drops

1. If the battery charge is no longer adequate after the corresponding signal, then the solenoid valve is closed automatically.
2. If the power supply fails entirely (e.g. power failure or battery compartment separated), then the solenoid valve closes automatically within 10 s.

(RO) Funcție oprire de urgență în caz de tensiune prea joasă

1. Dacă după emiterea semnalului corespunzător tensiunea bateriei nu mai este suficientă, ventilul electromagnetic se închide automat.
2. Dacă alimentarea cu curent electric se oprește (de ex., până de curent sau compartimentul bateriei este deschis) ventilul electromagnetic se închide automat în termen de 10 sec.

(ES) Función de parada de emergencia si la tensión es demasiado baja

1. Si, después de la señal correspondiente, la tensión de la batería ya no es suficiente, la válvula solenoide se cerrará automáticamente.
2. Si se produce un fallo en la alimentación (p. ej., caída de la red eléctrica o desconexión del compartimento para baterías), la válvula solenoide se cerrará antes de que transcurran 10 s.

(PT) Função de Desativação de Emergência em caso de tensão demasiado reduzida

1. Se a tensão de bateria já não for suficiente após o respetivo sinal, a válvula magnética fecha-se automaticamente.
2. Se alimentação elétrica falhar (p. ex. em caso falha de corrente elétrica ou compartimento da bateria removido), a válvula magnética fecha-se automaticamente dentro de 10 s.



EN
RO
TR

Assembly
Asamblare
Montaj

FR
ES

Assemblage
Montaje

PL
PT

Montaż
Montagem

Troubleshooting

Symptoms	Probable Causes	Recommended Action
Continuous water flow	Dirty sensor window	Wipe sensor window with soft fabric
	Drops of water accumulate on the sensor window	Gently wipe off drops of water
	Sensor function is activated far beyond 10cm	Contact customer service
	Control box failure	Contact customer service
The flow is too small	Insufficient flow in the water supply	Increase system water supply
	Filter of inlet is blocked	Clean dirt/filter
	Angle valve opening angle is not enough	Reopen the angle valve
LED light is not flickering. No water flow during use.	Dirty sensor window	Wipe sensor window with soft fabric
	Power supply is abnormal or power is out	Check the power supply or the circuit condition
	Abnormal circuit board	Contact customer service
	Control box failure	Contact customer service
LED light flashes when not in use	Dirty sensor window	Wipe sensor window with soft fabric
	Abnormal circuit board	Repair or replace circuit board
LED flashes but no water flow during use	Angle valve is not open or opening angle is not enough	Reopen the angle valve
	Incorrect waterway connection	Check the waterway and connect it properly
	Solenoid valve failure	Contact customer service
	Control circuit board failure	Contact customer service



EN
RO
TR

Assembly
Asamblare
Montaj

FR
ES

Assemblage
Montaje

PL
PT

Montaż
Montagem

Lorsqu'une main ou un objet se trouvent dans la zone du capteur pendant une minute, l'eau cesse automatiquement de s'écouler.

Guide de dépannage

Symptômes	Causes possibles	Action recommandée
L'eau ne cesse de couler	La fenêtre du capteur est sale	Essuyez la fenêtre du capteur avec un chiffon doux
	Des gouttes d'eau se sont accumulées sur la fenêtre du capteur	Essuyez délicatement les gouttes d'eau
	La fonction de détection est activée au-delà de 10 cm	Contactez le service client
	Le boîtier de commande est défaillant	Contactez le service client
Le débit d'eau est trop faible	Débit insuffisant dans l'alimentation en eau	Augmentez l'alimentation en eau du système
	Le filtre d'arrivée d'eau est bouché	Nettoyez le filtre sale
	L'angle d'ouverture du robinet d'équerre n'est pas suffisant	Réouvrez le robinet d'arrêt
Le voyant à LED ne scintille pas. Absence de débit d'eau lors de l'utilisation	La fenêtre du capteur est sale	Essuyez la fenêtre du capteur avec un chiffon doux
	L'alimentation électrique est défectueuse ou inexistante	Contrôlez l'alimentation électrique ou l'état du circuit
	Circuit imprimé anormal	Contactez le service client
	Le boîtier de commande est défaillant	Contactez le service client
Le voyant à LED clignote alors que le robinet n'est pas utilisé	La fenêtre du capteur est sale	Essuyez la fenêtre du capteur avec un chiffon doux
	Le circuit imprimé est anormal	Réparez ou remplacez le circuit imprimé
Le voyant à LED clignote mais l'eau ne coule pas lors de	Le robinet d'arrêt n'est pas ouvert	Réouvrez le robinet d'arrêt

EN
RO
TRAssembly
Asamblare
MontajFR
ESAssemblage
MontajePL
PTMontaż
Montagem

19

Gdy w czułej strefie znajdzie się jakiś przedmiot lub ręka, przepływ wody zostanie automatycznie zatrzymany.

Rozwiązywanie problemów

Objawy	Prawdopodobne przyczyny	Zalecane działanie
Stały przepływ wody	Brudne okno czujnika	Wytrzyj okno czujnika miękką szmatką
	Krople wody zbierają się na oknie czujnika	Delikatnie wytrzyj krople wody
	Funkcja czujnika jest włączona poza 10 cm	Skontaktuj się z punktem obsługi klienta.
	Awaria panelu sterowania	Skontaktuj się z punktem obsługi klienta.
Zbyt mały przepływ	Niewystarczający przepływ w punkcie zaopatrzenia w wodę	Zwiększ przepływ w systemie zaopatrzenia w wodę
	Zablokowany filtr wlotu	Wyczyść brudny filtr
	Niewystarczający kąt otwarcia zaworu	Otwórz ;ponownie zawór kąta
Kontrolka LED nie miga. Brak wody podczas używania	Brudne okno czujnika	Wytrzyj okno czujnika miękką szmatką
	Nieodpowiednie zasilanie lub wyłączone zasilanie.	Sprawdź zasilanie lub stan obwodu
	Nieodpowiednia płyta obwodowa	Skontaktuj się z punktem obsługi klienta.
	Awaria panelu sterowania	Skontaktuj się z punktem obsługi klienta.
Kontrolka LED miga, gdy urządzenie nie jest używane	Brudne okno czujnika	Wytrzyj okno czujnika miękką szmatką
	Nieodpowiednia płyta obwodowa	Napraw lub wymień płytę obwodową
Kontrolka LED miga ale nie ma przepływu wody podczas używania	Zawór kąta nie jest otworzony lub kąt otwarcia jest niewystarczający	Otwórz ;ponownie zawór kąta



EN
RO
TR

Assembly
Asamblare
Montaj

FR
ES

Assemblage
Montaje

PL
PT

Montaż
Montagem

20

Când mâna sau obiectul se află în zona de detectare timp de un minut, debitul de apă se va opri automat.

Depanare

Simptome	Cauze probabile	Acțiune recomandată
Fluxul este continuu	Fereastra senzorului murdară	Ștergeți fereastra senzorului cu țesătură moale
	Picături de apă se acumulează pe fereastra senzorului	Ștergeți ușor picăturile de apă
	Funcția senzorului este activată cu mult peste 10cm	Contactați serviciul clienți
	Eroare cutie de control	Contactați serviciul clienți
Debit e prea mic	Debit insuficient în alimentarea cu apă	Creșteți alimentarea cu apă de la sistemul de alimentare
	Filtrul de intrare este blocat	Curățați filtrul murdar
	Unghiul de deschidere a supapei unghiulare nu este suficient	Deschideți supapa unghiulară
LED-ul nu luminează intermitent. Fără flux de apă în timpul utilizării.	Fereastra senzorului murdară	Ștergeți fereastra senzorului cu țesătură moale
	Sursa de alimentare este anormală sau curentul este întrerupt.	Verificați sursa de alimentare sau starea circuitului
	Placă de circuit anormală	Contactați serviciul clienți
	Eroare cutie de control	Contactați serviciul clienți
LED-ul luminează intermitent când nu este utilizat	Fereastra senzorului murdară	Ștergeți fereastra senzorului cu țesătură moale
	Placă de circuit anormală	Reparați sau înlocuiți placa de circuit
LED-ul luminează intermitent, dar nu este nici un flux de apă în timpul utilizării	Unghiul de deschidere a supapei unghiulare nu este suficient	Deschideți supapa unghiulară
	Conexiune incorectă a traseului	Verificați traseul apei și faceți



EN
RO
TR

Assembly
Asamblare
Montaj

FR
ES

Assemblage
Montaje

PL
PT

Montaż
Montagem

21

Si la mano o un objeto permanece en el sensor durante un minuto, automáticamente se interrumpirá el flujo de agua.

Resolución de problemas

Síntomas	Causas Posibles	Acción Recomendada
Flujo continuo de agua	La ventana del sensor está sucia	Limpie la ventana del sensor con un paño suave
	Se han acumulado gotas de agua en la ventana del sensor	Limpie las gotas de agua con precaución
	La activación del sensor se produce a más de 10cm	Póngase en contacto con el servicio de atención al cliente
	Fallo en la caja de control	Póngase en contacto con el servicio de atención al cliente
El flujo es demasiado escaso	Poca fuerza en el suministro de agua	Incremente la potencia del suministro de agua
	El filtro de entrada está obstruido	Limpie el filtro obstruido
	El ángulo de apertura de la válvula de ángulo no es suficiente	Vuelva a abrir la válvula de ángulo
La luz LED no parpadea. No hay flujo de agua durante su uso.	La ventana del sensor está sucia	Limpie la ventana del sensor con un tejido suave
	El suministro eléctrico no es normal o no hay suministro.	Compruebe la alimentación eléctrica o el estado del circuito
	La placa de circuito no funciona	Póngase en contacto con el servicio de atención al cliente
	Fallo en la caja de control	Póngase en contacto con el servicio de atención al cliente
La luz LED parpadea cuando no se utiliza	La ventana del sensor está sucia	Limpie la ventana del sensor con un tejido suave
	La placa de circuito no funciona	Repáre o sustituya la placa de circuito
La luz LED parpadea pero no	La válvula de ángulo no está	Vuelva a abrir la válvula de



EN
RO
TR

Assembly
Asamblare
Montaj

FR
ES

Assemblage
Montaje

PL
PT

Montaż
Montagem

Quando a mão ou um objeto estiver na área do sensor durante um minuto, o fluxo de água é desligado automaticamente.

Resolução de Problemas

Problemas	Causas prováveis	Ação recomendada
Fluxo contínuo da água	Janela do sensor suja	Limpe a janela do sensor com um tecido suave
	Gotas de água acumuladas na janela do sensor	Limpe gentilmente as gotas de água
	Função do sensor ativada muito após os 10 cm	Contacte o serviço de apoio ao cliente
	Falha da caixa de controlo	Contacte o serviço de apoio ao cliente
O fluxo é demasiado pequeno	Fluxo insuficiente no abastecimento de água	Aumente o sistema de abastecimento de água
	Filtro da entrada bloqueado	Limpe a sujidade no filtro
	O ângulo de abertura da válvula angular não é o suficiente	Volte a abrir a válvula angular
A luz LED não está a piscar Não há fluxo de água durante a utilização	Janela do sensor suja	Limpe a janela do sensor com um tecido suave
	A alimentação está anormal ou não há eletricidade	Verifique a alimentação ou o estado do circuito
	Quadro do circuito anormal	Contacte o serviço de apoio ao cliente
	Falha da caixa de controlo	Contacte o serviço de apoio ao cliente
A luz LED pisca quando não está a ser usado	Janela do sensor suja	Limpe a janela do sensor com um tecido suave
	Quadro do circuito anormal	Repare ou substitua o quadro do circuito
A luz LED pisca, mas não há fluxo de água durante a utilização	A válvula angular não está aberta, ou o ângulo de abertura não é o suficiente	Volte a abrir a válvula angular



EN
RO
TR

Assembly
Asamblare
Montaj

FR
ES

Assemblage
Montaje

PL
PT

Montaż
Montagem

23

Algılama alanında bir el veya nesne bir dakika boyunca kalırsa su akışı otomatik olarak durur.
Sorun Giderme

Sorun	Olası Nedenler	Önerilen İşlemler
Sürekli su akışı var	Sensör camı kirlidir	Sensör camını yumuşak bir bezle silin
	Sensör camında su damlaları birikmiştir	Su damlalarını hafifçe silin
	Sensör 10 cm'den daha uzak bir mesafeden etkinleştirilmiştir	Müşteri hizmetleri ile iletişime geçin
	Kontrol paneli arızalanmıştır	Müşteri hizmetleri ile iletişime geçin
Su akışı çok az	Su beslemesinden gelen akış yetersizdir	Sistemin su beslemesini artırın
	Giriş filtresi tıkanmıştır	Kirli filtreyi temizleyin
	Ara musluk yeterince açılmamıştır	Ara musluğu yeniden açın
LED ışık yanıp sönmüyor. Kullanım sırasında su akıyor.	Sensör camı kirlidir	Sensör camını yumuşak bir bezle silin
	Güç beslemesinde bir anormallik vardır veya güç kesiktir.	Güç beslemesini veya devrelerin durumunu kontrol edin
	Devre kartında bir anormallik vardır	Müşteri hizmetleri ile iletişime geçin
	Kontrol paneli arızalanmıştır	Müşteri hizmetleri ile iletişime geçin
Cihaz kullanımda değilken LED ışık yanıp sönmüyor	Sensör camı kirlidir	Sensör camını yumuşak bir bezle silin
	Devre kartında bir anormallik vardır	Devre kartını tamir ettirin veya değiştirin
Kullanım sırasında LED ışık yanıp sönmüyor ancak su akıyor	Ara musluk açık değildir veya yeterince açılmamıştır	Ara musluğu yeniden açın



EN Care and maintenance
PL Czyszczenie i konserwacja

FR Entretien et maintenance
RO Îngrijire și întreținere

24

EN Care and maintenance

- Use warm soapy water and a soft damp cloth to clean the surface of the product. Wipe dry with a clean cloth.
- Never use any solvents, scourers, abrasives, bleach, acids, strong detergents, aggressive chemical cleaners or solvent type cleaning solutions on the product.
- Periodically check fixings and connections to ensure there are no leaks.
- Flexible supply hoses are fitted with mesh filters to prevent debris from your water supply damaging the tap. Over time these may become blocked, reducing the flow from the tap. If this occurs, turn off the water supply to the tap, disconnect the flexible hoses and clean the filters.
- Most taps are fitted with a rubberised limescale resistant aerator in the end of the spout. If limescale begins to form this can be removed easily by gently rubbing the aerator with your finger.

FR Entretien et maintenance

- Nettoyer la surface du produit à l'eau savonneuse avec un chiffon doux et humide. Essuyer avec un chiffon propre.
- Ne jamais utiliser de solvants, de tampons à récurer, de produits abrasifs, d'eau de Javel, d'acides, de détergents puissants, de produits nettoyants chimiques agressifs ni de solutions de nettoyage à base de solvant pour nettoyer le produit.
- Vérifier régulièrement les fixations et les raccords pour s'assurer qu'il n'y a pas de fuite.
- Les flexibles d'alimentation sont équipés de filtres à mailles métalliques pour empêcher que les débris de votre alimentation en eau n'endommagent le robinet. Au fil du temps, ils peuvent se colmater, entraînant la réduction de l'écoulement du robinet. Si cela se produit, couper l'alimentation en eau du robinet, débrancher les flexibles et nettoyer les filtres.
- La plupart des robinets sont équipés d'un mousseur caoutchouté résistant au calcaire à l'extrémité du bec. Si du calcaire commence à se former, il peut être éliminé facilement en frottant légèrement le mousseur avec votre doigt.

PL Czyszczenie i konserwacja

- Do czyszczenia powierzchni produktu należy używać ciepłej wody z mydłem oraz miękkiej, wilgotnej szmatki. Wytrzeć do sucha czystą szmatką.
- Do czyszczenia produktu nie należy używać żadnych rozpuszczalników, druciaków, materiałów ściernych, wybielaczy, kwasów, silnych detergentów i żrących chemicznych środków czyszczących ani też środków czyszczących typu rozpuszczalnikowego.
- Okresowo sprawdzać mocowania i złączki, aby upewnić się, że nie ma wycieków.
- Elastyczne węże zasilające są wyposażone w filtry siatkowe, które zapobiegają uszkodzeniu baterii przez zanieczyszczenia. Z czasem mogą one zostać zablokowane, ograniczając przepływ z baterii. W takim przypadku należy wyłączyć dopływ wody do baterii, odłączyć elastyczne węże i wyczyścić filtry.
- Większość baterii wyposażonych jest na końcu wylewki w gumowany perlator odporny na osadzanie się kamienia. Jeśli kamień zacznie się osadzać, można go łatwo usunąć, delikatnie pocierając perlator palcem.

RO Îngrijire și întreținere

- Utilizați apă caldă cu săpun și o cârpă moale și umedă pentru a curăța suprafața produsului. Uscați cu o cârpă curată.
- Nu utilizați niciodată solvenți, degresori, produse abrazive, înălbitor, acizi, detergenți puternici, produse de curățare chimice agresive sau soluții de curățare de tip solvenți pe produs.
- Verificați periodic elementele de fixare și conexiunile pentru a vă asigura că nu există scurgeri.
- Furtunurile flexibile de alimentare sunt echipate cu filtre cu plasă, pentru a împiedica reziduurile de la sursa de alimentare cu apă să deterioreze bateria. Cu timpul, acestea se pot înfunda, reducând debitul de la baterie. În acest caz, opriți alimentarea cu apă a bateriei, deconectați furtunurile flexibile și curățați filtrele.
- Majoritatea bateriilor sunt prevăzute cu un aerator cauciucat rezistent la calcar în capătul pipei. Dacă începe să se formeze calcar, acesta poate fi îndepărtat ușor curățând aeratorul prin frecare cu degetul.

**ES**

Cuidados y mantenimiento

PT

Cuidados e manutenção

25**ES Cuidados y mantenimiento**

- Humedezca un paño en agua templada con jabón para limpiar la superficie del producto. Seque con un paño limpio.
- No utilice nunca sobre el producto disolventes, decapantes, abrasivos, lejía, ácidos, detergentes fuertes, limpiadores químicos agresivos ni soluciones de limpieza tipo disolvente.
- Compruebe periódicamente las fijaciones y conexiones para garantizar que no haya fugas.
- Las mangueras de suministro flexibles están equipadas con filtros de malla para evitar que los residuos del suministro de agua dañen el grifo. Con el tiempo, puede que se atasquen y esto reduzca el caudal del grifo. Si esto ocurre, cierre el suministro de agua del grifo, desconecte las mangueras flexibles y limpie los filtros.
- La mayoría de grifos están equipados con un aireador de goma resistente a la cal en el extremo del caño. Si se comienza a acumular cal, se puede retirar fácilmente frotando el aireador suavemente con el dedo.

PT Cuidados e manutenção

- Use água quente com sabão e um pano macio e húmido para limpar a superfície do produto. Seque com um pano limpo.
- Nunca utilize solventes, esfregões, abrasivos, lixívia, ácidos, detergentes fortes, produtos químicos agressivos ou soluções de limpeza tipo solvente no produto.
- Verifique periodicamente as fixações e as ligações para garantir que não há fugas.
- As bichas de fornecimento flexíveis estão equipadas com filtros de malha para evitar que os detritos do fornecimento de água danifiquem a torneira. Ao longo do tempo, estes podem ficar obstruídos, reduzindo o fluxo da torneira. Se tal ocorrer, desligue o fornecimento de água da torneira, desligue as bichas flexíveis e limpe os filtros.
- A maioria das torneiras estão equipadas com um emulsor em borracha resistente a calcário na extremidade do bico. Se se começar a formar calcário, este pode ser facilmente removido ao esfregar suavemente o emulsor com o dedo.



EN Guarantee

- We take special care to select high quality materials and use manufacturing techniques that allow us to create products incorporating design and durability. This Tap has a manufacturer's guarantee of 10 years against manufacturing defects, from the date of purchase (if bought in store) or date of delivery (if bought online), at no additional cost for normal (non-professional or commercial) household use.
- To make a claim under this guarantee, you must present your proof of purchase (such as a sales receipt, purchase invoice or other evidence admissible under applicable law), please keep your proof of purchase in a safe place. For this guarantee to apply, the product you purchased must be new, it will not apply to second hand or display products. Unless stated otherwise by applicable law, any replacement product issued under this guarantee will only be guaranteed until expiry of the original period guarantee period.
- This guarantee covers product failures and malfunctions provided the product was used for the purpose for which it is intended and subject to installation, cleaning, care and maintenance in accordance with the information contained in these terms and conditions, in the user manual and standard practice, provided that standard practice does not conflict with the user manual.
- This guarantee does not cover defects and damage caused by normal wear and tear or damage that could be the result of improper use, faulty installation or assembly, neglect, accident, misuse, or modification of the product.
- Unless stated otherwise by applicable law, this guarantee will not cover, in any case, ancillary costs (shipping, movement, costs of uninstalling and reinstalling, labour etc), or direct and indirect damage.
- If the product is defective, we will, within a reasonable time, replace.
- Rights under this guarantee are enforceable in the country in which you purchased this product. Guarantee related queries should be addressed to the store you purchased this product from.
- The guarantee is in addition to and does not affect your statutory rights.

FR Garantie

- Nous veillons tout particulièrement à sélectionner des matériaux de haute qualité et à utiliser des techniques de fabrication qui nous permettent de créer des produits à la fois design et durables. Ce robinet bénéficie d'une garantie fabricant de 10 ans couvrant les défauts de fabrication à compter de la date d'achat (en cas d'achat en magasin) ou de la date de livraison (en cas d'achat sur Internet), sans coût supplémentaire pour une utilisation domestique normale (non commerciale ni professionnelle).
- Pour déposer une réclamation au titre de cette garantie, vous devez présenter votre preuve d'achat (ticket de caisse, facture d'achat ou toute autre preuve recevable en vertu de la loi en vigueur). Conservez votre preuve d'achat dans un endroit sûr. Pour que cette garantie soit applicable, le produit que vous avez acheté doit être neuf. La garantie ne s'applique pas aux produits d'occasion ou aux modèles d'exposition. Sauf indication contraire prévue par la loi en vigueur, tout produit de remplacement fourni au titre de la présente garantie ne sera garanti que jusqu'à expiration de la période de garantie initiale.
- Cette garantie couvre les défaillances et dysfonctionnements du produit, sous réserve que le produit ait été utilisé conformément à l'usage pour lequel il a été conçu, qu'il ait été installé, nettoyé et entretenu conformément aux informations contenues dans les présentes conditions générales ainsi que dans le manuel d'utilisation, et conformément à la pratique, sous réserve que celles-ci n'aillent pas à l'encontre du manuel d'utilisation.
- Cette garantie ne couvre pas les défauts et dommages causés par l'usure normale ni les dommages pouvant résulter d'une utilisation non conforme, d'une installation ou d'un assemblage défectueux, ou d'une négligence, d'un accident, d'une mauvaise utilisation ou d'une modification du produit. Sauf indication contraire prévue par la loi en vigueur, cette garantie ne couvre en aucun cas les coûts accessoires (expédition, transport, frais de désinstallation et réinstallation, main d'oeuvre, etc.), ni les dommages directs et indirects.
- Si le produit est défectueux, nous nous engageons, dans un délai raisonnable, à le remplacer.
- Cette garantie est valable dans le pays où vous avez acheté ce produit. Toute demande au titre de la garantie doit être adressée au magasin où vous avez acheté ce produit.
- Cette garantie s'ajoute à vos droits au titre de la loi, sans les affecter.
- Si vous avez acheté ce produit en France, en plus de cette garantie commerciale, le vendeur reste tenu de respecter la garantie légale de conformité prévue par les articles L217-4 à L217-14 du Code de la consommation et aux articles qui concernent les vices cachés de la chose vendue dans les conditions prévues aux articles 1641 à 1648 et 2232 du Code civil. Le distributeur auprès duquel vous avez acheté ce produit répond de tout défaut de conformité ou vice caché du produit, conformément aux présentes dispositions.
- En vertu de l'article L217-16 du Code de la consommation, lorsque l'acheteur demande au vendeur, pendant la durée de la garantie commerciale qui lui a été consentie lors de l'acquisition ou de la réparation d'un bien meuble, une remise en état couverte par la garantie, toute période d'immobilisation d'au moins sept jours vient s'ajouter à la durée de la



garantie qui reste à courir. Cette période court à compter de la demande d'intervention de l'acheteur ou de la mise à disposition pour réparation du bien en cause, si cette mise à disposition est postérieure à la demande d'intervention. Garantie légale de conformité (extrait du Code de la consommation) : Article L217-4 du Code de la consommation - Le vendeur doit livrer un bien conforme au contrat et répond des défauts de conformité existant lors de la livraison. Il répond également des défauts de conformité résultant de l'emballage, des instructions de montage ou de l'installation lorsque celle-ci a été mise à sa charge par le contrat ou a été réalisée sous sa responsabilité.

- Article L217-5 du Code de la consommation - Le bien est conforme au contrat : 1. S'il est adapté à l'objectif généralement prévu pour des biens similaires et, le cas échéant : s'il correspond à la description donnée par le vendeur et possède les qualités présentées par le vendeur à l'acheteur sous forme d'échantillon ou de modèle ; s'il présente des qualités que l'acheteur peut légitimement attendre au regard des déclarations publiques faites par le vendeur, par le fabricant ou par son représentant, notamment dans la publicité ou l'étiquetage ; 2. Ou s'il présente les caractéristiques définies d'un commun accord par les parties ou est propre à tout usage spécial recherché par l'acheteur, porté à la connaissance du vendeur et que ce dernier a accepté. Article L217-12 du Code de la consommation - Toute réclamation suite à un défaut de conformité est limitée à deux ans à compter de la livraison du bien.
- Garantie légale sur les vices cachés (extrait du Code de la consommation) : Article 1641 du Code civil - Le vendeur est tenu de la garantie en cas de défauts cachés de la chose vendue qui la rendent impropre à l'usage auquel on la destine, ou qui diminuent tellement cet usage que l'acheteur ne l'aurait pas acquise, ou n'en aurait donné qu'un moindre prix, s'il les avait connus.
- Article 1648 du Code civil (alinéa 1) - Toute réclamation résultant de vices cachés doit être faite par l'acheteur dans un délai de deux ans à compter de la découverte du vice.

PL Gwarancja

- Przykładamy szczególną wagę do tego, aby wybierać materiały wysokiej jakości i stosować techniki produkcyjne, które umożliwiają tworzenie wytrzymałych, a zarazem atrakcyjnych produktów. Bateria ma gwarancję producenta na 10 lat, która obejmuje wady produkcyjne, począwszy od daty zakupu (zakup w sklepie) lub dostawy (zakup przez Internet) bez dodatkowych kosztów w przypadku normalnego (nieprofesjonalnego lub niekomercyjnego) użytku domowego.
- Aby dokonać zgłoszenia reklamacyjnego, należy przedstawić dowód zakupu (np. paragon, fakturę lub inny dowód na mocy obowiązujących przepisów prawa).
- Dowód zakupu należy przechowywać w bezpiecznym miejscu. Gwarancja obejmuje produkty nowe; nie obejmuje produktów używanych lub z ekspozycji. Produkt zamienny objęty niniejszą gwarancją będzie nią objęty aż do wygaśnięcia okresu obowiązywania gwarancji oryginalnego produktu, chyba że określono inaczej w obowiązujących przepisach prawa.
- Niniejsza gwarancja obejmuje wady i uszkodzenia produktu, pod warunkiem że produkt był używany zgodnie z przeznaczeniem oraz zamontowany, czyszczony i konserwowany zgodnie z informacjami zawartymi powyżej oraz w instrukcji obsługi, a także ze standardowymi praktykami (jeśli te praktyki nie są sprzeczne z instrukcją użytkownika).
- Niniejsza gwarancja nie obejmuje wad ani uszkodzeń wynikających z normalnego zużycia lub uszkodzeń będących skutkiem niewłaściwego używania, montażu lub złożenia, a także zaniedbania, wypadku i modyfikacji produktu. Gwarancja nie obejmuje w żadnym wypadku dodatkowych kosztów (transportu, przenoszenia, montażu i demontażu, robocizny itd.) ani strat bezpośrednich lub pośrednich, chyba że określono inaczej w obowiązujących przepisach prawa.
- Jeśli produkt jest wadliwy, we właściwym czasie wymienimy produkt.
- Prawa wynikające z tej gwarancji obowiązują w kraju, w którym zakupiono produkt. Zapytania dotyczące gwarancji powinno się kierować do sklepu, w którym zakupiono produkt.
- Niniejsza gwarancja jest dokumentem dodatkowym, który nie ma wpływu na ustawowe prawa konsumenta.
- Jeśli produkt zakupiono w Polsce, niniejsza gwarancja nie wyklucza, nie ogranicza ani nie zawiesza uprawnień wynikających z przepisów prawa dotyczących gwarancji na wady zakupionego towaru.



RO Garanție

- Avem o grijă deosebită să selectăm materiale de înaltă calitate și să utilizăm tehnici de fabricare care ne permit să creăm produse care încorporează designul și durabilitatea.
- Baterie beneficiază de garanție din partea producătorului de 10 ani pentru defectele de fabricație, de la data achiziției (dacă este cumpărat din magazin) sau de la data livrării (dacă este cumpărat online), fără niciun cost suplimentar pentru uz casnic normal (nu profesional sau comercial).
- Pentru a efectua o solicitare în temeiul acestei garanții, trebuie să prezentați dovada achiziției (cum ar fi, chitanța de vânzare/bonul fiscal, factura de achiziție sau alte dovezi admisibile conform legii aplicabile); vă rugăm să păstrați dovada achiziției într-un loc sigur. Pentru ca această garanție să se aplice, produsul achiziționat trebuie să fie nou, garanția neaplicându-se pentru produse la mâna a doua sau produse de prezentare. Cu excepția cazului în care legislația aplicabilă prevede altfel, orice produs înlocuitor livrat în baza prezentei garanții va beneficia de garanție doar până la expirarea perioadei inițiale de garanție.
- Prezenta garanție acoperă defecțiunile produsului și erorile de funcționare, cu condiția ca produsul să fi fost utilizat în scopul prevăzut și să fi fost instalat, curățat, îngrijit și întreținut în conformitate cu informațiile conținute în termenii și condițiile prezente, manualul de utilizare și practicile standard, cu condiția ca practicile standard să nu fie în contradicție cu manualul de utilizare.
- Această garanție nu acoperă defectele și deteriorările provocate de uzura normală sau daunele care pot fi rezultatul utilizării necorespunzătoare, instalării sau asamblării defectuoase, neglijenței, accidentelor, utilizării greșite sau modificărilor aduse produsului. Cu excepția cazului în care legislația aplicabilă prevede altfel, prezenta garanție nu va acoperi, în niciun caz, costurile suplimentare (de expediere, deplasare, dezinstalare și reinstalare, manoperă etc.) sau daunele directe și indirecte.
- Dacă produsul este defect, vom proceda, într-un timp rezonabil, la înlocuirea acestuia.
- Drepturile acoperite de această garanție sunt aplicabile în țara în care ați achiziționat produsul. Întrebările legate de garanție trebuie adresate magazinului de la care ați achiziționat produsul.
- Garanția este suplimentară drepturilor dvs. legale și nu le afectează.

ES Garantía

- Nos preocupamos por seleccionar materiales de alta calidad y usar técnicas de fabricación que nos permitan crear productos que aporten diseño y durabilidad. Este grifo incluye una garantía del fabricante de 10 años frente a defectos de fabricación, a partir de la fecha de compra (en caso de haberse adquirido en un establecimiento) o de la fecha de entrega (en caso de haberse adquirido por Internet), sin coste adicional alguno y aplicable a un uso doméstico habitual (uso no profesional ni comercial).
- Para presentar una reclamación conforme a esta garantía, deberá presentar el comprobante de compra (como un recibo, factura de compra u otras pruebas admisibles en virtud de la ley aplicable). Conserve su comprobante de compra en un lugar seguro. Para poder acogerse a esta garantía, el producto adquirido deberá ser nuevo; la garantía no se aplicará a productos de segunda mano ni a productos de exposición. A menos que la legislación vigente indique lo contrario, todo producto de sustitución entregado conforme a esta garantía tendrá cobertura solo hasta la fecha de vencimiento original.
- La presente garantía cubre los fallos y anomalías del producto siempre y cuando este se haya utilizado para los fines para los que está destinado y que su instalación, limpieza, cuidado y mantenimiento se hayan efectuado de conformidad tanto con la información descrita en estos términos y condiciones, y en el manual del usuario, como con la práctica habitual, siempre y cuando esta no entre en conflicto con el manual de usuario.
- Esta garantía no cubre defectos ni daños causados por el desgaste normal, ni daños que pudieran ser resultado de usos indebidos, instalaciones o montajes deficientes, negligencia, accidente, uso incorrecto o modificación del producto.
- A menos que se indique lo contrario en la ley aplicable, esta garantía no cubre, bajo ningún concepto, los gastos accesorios (transporte, movimiento, costes de desinstalación y reinstalación, mano de obra, etc.) ni los daños directos o indirectos.
- Si el producto presenta algún defecto, procederemos a sustituirlo en un plazo razonable. Los derechos en virtud de esta garantía tendrán vigencia en el país donde haya adquirido el producto. Las consultas relacionadas con la garantía deberán dirigirse a la tienda en la que adquirió el producto. La garantía es complementaria y no afecta a sus derechos legales.

**PT Garantia**

- Empenhamo-nos especialmente na seleção cuidada de materiais de elevada qualidade e utilizamos técnicas de fabrico que nos permitem criar produtos que incorporam design e durabilidade. Esta torneira tem uma garantia de 10 anos do fabricante que abrange defeitos de fabrico a partir da data de aquisição (se comprada na loja) ou da data de entrega (se comprada online), sem custo adicional, para uma utilização doméstica normal (não profissional ou comercial).
- Para apresentar uma reclamação ao abrigo desta garantia, é necessário apresentar a prova de compra (tal como um recibo, uma fatura de compra ou outra prova admissível em conformidade com a lei em vigor). Mantenha o comprovativo de compra num lugar seguro. Para esta garantia se aplicar, o produto comprado tem de ser novo; não se aplica a produtos em segunda mão ou a produtos de exibição. Salvo disposição em contrário na lei em vigor, a garantia de qualquer produto de substituição expira no final do período de garantia do produto original.
- Esta garantia cobre defeitos e falhas de produto, desde que o produto tenha sido utilizado para o fim a que se destina e tenha sido sujeito à instalação, limpeza, manutenção e a cuidados de acordo com as informações contidas nestes termos e condições, no manual do utilizador e na prática padrão, desde que a mesma não contrarie o manual de utilizador.
- Esta garantia não cobre defeitos e danos causados pelo desgaste normal, nem danos que possam resultar de utilização indevida, instalação ou montagem incorreta, negligência, acidentes, utilizações indevidas ou modificações do produto.
- Salvo disposição em contrário na lei em vigor, esta garantia não abrange, em caso algum, custos auxiliares (expedição, deslocação, custos de desinstalação e reinstalação, mão de obra, etc.), ou danos diretos e indiretos.
- Se o produto apresentar defeitos, iremos, dentro de um prazo razoável, proceder à sua substituição. Os direitos no âmbito desta garantia têm força executiva no país onde adquiriu este produto. As questões relativas à garantia devem ser esclarecidas na loja onde adquiriu o produto. A garantia complementa e não afeta os seus direitos legais.

Manufacturer • Fabricant • Producent •**Producător • Fabricante:****UK Manufacturer:**

Kingfisher International Products Limited,
3 Sheldon Square, London, W2 6PX,
United Kingdom

EU Manufacturer:

Kingfisher International Products B.V.
Rapenburgerstraat 175E
1011 VM Amsterdam
The Netherlands
www.kingfisher.com/products

EN www.diy.com
www.screwfix.com
www.screwfix.ie

**To view instruction manuals online,
visit www.kingfisher.com/products**

FR www.castorama.fr
www.bricodepot.fr

**Pour consulter les manuels d'instructions
en ligne, rendez-vous sur le site
www.kingfisher.com/products**

PL www.castorama.pl
**Aby zapoznać się z instrukcją obsługi online,
odwiedź stronę www.kingfisher.com/products**

RO www.bricodepot.ro
**Pentru a consulta manualele de instrucțiuni on-
line,
vizitați www.kingfisher.com/products**

ES www.bricodepot.es
**Para consultar los manuales de instrucciones
en línea, visite www.kingfisher.com/products**

PT www.bricodepot.pt
**Para consultar manuais de instruções online,
visite www.kingfisher.com/products**