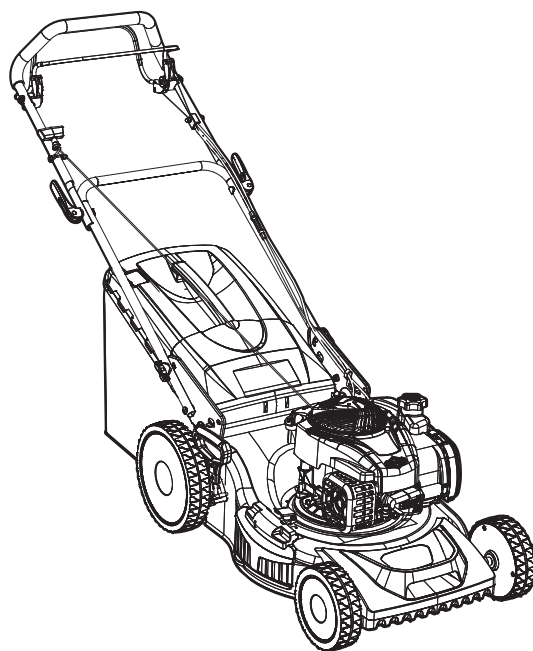


TITAN

Cortadora de césped a gasolina 140 cm³



Instrucciones Originales – TTLMP550SP46-M&S_ES_V010821

TTLMP550SP46-M&S

BX220IM

EAN: 5059340124490



ADVERTENCIA: Lea el manual de instrucciones antes de usar el producto.

TITAN

Le agradecemos que haya elegido un producto **TITAN**. Con él conseguirá una satisfacción plena en sus trabajos de bricolaje.

Este taladro inalámbrico es un producto fácil de usar y está provisto de accesorios.

Este aparato moderno cumple unas normas estrictas de calidad y seguridad.

Para utilizar esta herramienta de forma correcta, es imprescindible que lea estas instrucciones de uso. Dichas instrucciones le aportarán una información esencial sobre las funciones del aparato y las reglas que deberá respetar para su mantenimiento.

Le rogamos que conserve este manual con el fin de poder consultarlo más adelante.

Garantía

Nos ocupamos especialmente en seleccionar materiales de alta calidad y usar técnicas de fabricación que nos permitan crear productos que aporten diseño y durabilidad. Este producto tiene una garantía del fabricante de 2 años frente a defectos de fabricación, a partir de la fecha de adquisición (si se adquiere en una tienda) o de entrega (si se adquiere por Internet), sin coste adicional para uso normal doméstico (ni profesional ni comercial).

Para presentar una reclamación en el marco de esta garantía, deberá presentar el comprobante de compra (como un recibo, factura de compra u otras pruebas admisibles en virtud de la ley aplicable); conserve su comprobante de compra en un lugar seguro. Para poder acogerse a esta garantía, el producto adquirido deberá ser nuevo; la garantía no se aplicará a productos de segunda mano o productos de exposición. A menos que la legislación vigente indique lo contrario, todo producto de sustitución entregado conforme a esta garantía estará cubierto solo hasta la fecha de vencimiento de la garantía original.

La presente garantía cubre los fallos y anomalías del producto siempre y cuando este se haya utilizado para los fines para los que está destinado y que su instalación, limpieza, cuidado y mantenimiento se hayan efectuado de conformidad tanto con la información descrita en estos términos y condiciones y en el manual del usuario, como con la práctica habitual, siempre y cuando esta no entre en conflicto con el contenido del manual de usuario.

Esta garantía no cubre defectos ni daños causados por el desgaste normal, ni daños que pudiesen ser resultado de usos indebidos, instalaciones o montajes deficientes, negligencia, accidente, uso indebido o modificación del producto. A menos que se indique lo contrario en la ley aplicable, esta garantía no cubre, bajo ningún concepto, los gastos accesorios (transporte, movimiento, costes de desinstalación y reinstalación, mano de obra, etc.) ni los daños directos o indirectos.

Los derechos en virtud de esta garantía tendrán vigencia en el país donde haya adquirido el producto. Las consultas relacionadas con la garantía deberán dirigirse a la tienda en la que adquirió el producto. La garantía es complementaria y no afecta a sus derechos legales.

Si adquirió este producto en España, el distribuidor será responsable de las faltas de conformidad del producto según las disposiciones establecidas en los artículos 114 a 124 del Real Decreto Legislativo 1/2007, con fecha del 16 de noviembre, por el que se aprueba el texto refundido de la Ley General para la Defensa de los Consumidores y Usuarios y otras leyes complementarias.

Vamos a empezar...

Estas instrucciones son para su seguridad. Lea todo exhaustivamente antes de usar el producto y guarde el documento para su uso como futura referencia.



Inicio...

03

Información de seguridad	04
Su producto	14
Antes de comenzar	17
Inicio rápido	25



Más detalladamente...

27

Funciones del producto	27
Funcionamiento	35
Cuidado y mantenimiento	39
Resolución de problemas	46
Reciclaje y eliminación	49
Declaración de conformidad CE	50

Advertencias de seguridad

Advertencias de seguridad de cortadoras de césped a gasolina



IMPORTANTE

Leer atentamente antes del uso.
Conservar para futuras consultas.



¡ADVERTENCIA! Su seguridad y la de los demás es muy importante. Por supuesto, no es práctico o posible advertirle sobre todos los peligros relacionados con el funcionamiento o mantenimiento de este producto. En todo momento deberá utilizar su propio criterio.

Entrenamiento

1. Lea atentamente el manual de instrucciones. Familiarícese con los controles y el uso adecuado del producto.
2. Nunca permita que los niños o personas que no están familiarizadas con estas instrucciones utilicen el producto. Las normas locales pueden restringir la edad del operador.
3. Nunca corte el césped si hay cerca personas, especialmente niños, o animales domésticos.
4. Tenga en cuenta que el operador o usuario es el responsable de los accidentes o peligros que puedan ocurrirle a personas o a la propiedad privada.
5. Los operadores deben recibir el entrenamiento apropiado sobre el uso, ajuste y funcionamiento del producto, incluyendo las operaciones prohibidas.

Preparación

1. Lleve siempre calzado apropiado y pantalones largos mientras corte el césped. No utilice el producto descalzo o con sandalias abiertas.
2. Compruebe bien el área donde se va a usar el producto y elimine cualquier piedra, palo, cable, hueso u objeto extraño.
3. **ADVERTENCIA** - La gasolina es altamente inflamable.
 - Guarde el combustible en recipientes diseñados específicamente para dicho fin.
 - Reabastezca combustible solo en exteriores y no fume durante el reabastecimiento.
 - Añada el combustible antes de arrancar el motor. Nunca quite el tapón del depósito de combustible o añada gasolina con el motor en marcha o caliente.
 - Si se derrama gasolina, no intente arrancar el motor. Mueva el producto lejos del área de derramamiento y evite crear cualquier fuente de ignición hasta que el vapor del combustible se haya disipado.
 - Reemplace de forma segura el depósito de combustible y los tapones del recipiente.
4. Reemplace los silenciadores defectuosos.

5. Antes del uso, realice una inspección visual para comprobar que las hojas, los pernos y el soporte de corte no estén desgastados o dañados. Sustituya las hojas y pernos desgastados o dañados en juegos para conservar el equilibrio.
6. **¡PRECAUCIÓN!** No toque los medios de corte rotativos.
7. Freno motor (freno de embrague): Utilice el freno de embrague para detener el motor. Si suelta el embrague, el motor y la hoja se detendrán de forma automática en pocos segundos. Para cortar el césped, sujete el agarradero en la posición de trabajo. Antes de empezar a cortar, compruebe el freno de embrague varias veces para asegurarse de que funciona correctamente. Asegúrese de que el cable del freno opere sin problemas (p. ej. no está atrapado o doblado de ningún modo).

Funcionamiento

1. No utilice el motor en un espacio confinado donde se pueda acumular humo de monóxido de carbono peligroso.
2. Corte solo con luz de día o buena iluminación artificial.
3. No utilice el producto si está cansado, enfermo o bajo la influencia de alcohol o drogas.
4. Evite utilizar el producto en hierba húmeda, cuando sea posible.
5. Asegúrese siempre de tener un paso seguro en los desniveles.
6. Ande, nunca corra.
7. En los desniveles, corte el césped en sentido transversal y no de arriba a abajo.
8. Preste especial atención al cambiar de dirección en las pendientes.
9. No corte el césped excesivamente en pendientes pronunciadas, cerca de bajadas, zanjas o terraplenes.
10. Evite utilizar el producto en condiciones climáticas adversas especialmente si hay riesgo de rayos.
11. Tenga mucho cuidado al darse la vuelta o tirar el producto hacia usted.
12. Detenga la/s hoja/s si se debe inclinar el producto para su transporte al pasar por superficies distintas a la hierba, y al transportar el producto desde y hasta el área que se va a cortar.
13. Nunca utilice el producto con protecciones o pantallas defectuosas, o sin los dispositivos de seguridad en su sitio (por ejemplo, la pieza insertable mulching, deflectores y/o captadores de hierba).
14. No cambie los ajustes del regulador del motor o lo revolucione en exceso.
15. No altere ni modifique ningún ajuste cerrado para el control de velocidad del motor.
16. No modifique o deshabilite ningún sistema o característica de seguridad del producto.
17. Asegúrese y compruebe regularmente que todos los enclavamientos de arranque y controles de presencia del operador funcionen correctamente.
18. Detenga el producto según las instrucciones de este manual antes de abandonar la posición del operador y apárquelo en un lugar seguro.
19. Arranque el motor cuidadosamente según el manual de instrucciones y con los pies alejados de las hojas.

20. No incline el producto al arrancar o encender el motor, excepto si el producto se debe inclinar para arrancarse. En este caso, no lo incline más de lo necesario e incline solo la parte que está más lejos del operador. Asegúrese siempre de que las dos manos se encuentren en posición operativa antes de devolver el producto al suelo.
21. Mantenga manos y pies alejados del medio de corte en todo momento y especialmente al encender el motor.
22. No ponga las manos o los pies cerca o debajo de las partes móviles. Mantenga despejada en todo momento la abertura de descarga.
23. Nunca recoja o transporte un producto mientras el motor esté en marcha.
24. En caso de cualquier situación mencionada a continuación, detenga el motor y desconecte el conector de bujías. Asegúrese de que todas las partes móviles se han detenido por completo:
 - antes de limpiar un atasco o descargar la canaleta,
 - antes de comprobar, limpiar o trabajar en el producto,
 - después de golpear contra un objeto extraño. Inspeccione los daños en el producto y hágalos reparar si fuera necesario
 - si el producto empieza a vibrar de forma anómala (compruebe inmediatamente)
 - > compruebe los daños
 - > reemplace o repare cualquier parte dañada
 - > compruebe y apriete cualquier parte suelta
 - siempre que deje el producto
 - antes de reabastecer
25. Nunca toque el escape, su protección o las aletas de refrigeración si el motor está caliente.
26. Nunca toque imprudentemente las partes calientes del producto. ¡Durante el funcionamiento del producto y poco después, sus partes como el escape, el motor y otras superficies están extremadamente calientes! **¡Riesgo de quemaduras!** Preste atención a las marcas del producto.
27. Asegúrese de que las ranuras de ventilación del motor de combustión estén despejadas. Mantenga las ranuras de ventilación libre de polvo, partículas sucias, gases y humos.
28. Nunca arranque o deje en marcha el motor en interiores. Los gases de escape son peligrosos, contienen monóxido de carbono, un gas inodoro y mortal. Utilice este producto solo en exteriores con buena ventilación.

Mantenimiento y almacenamiento

1. Siga las instrucciones de mantenimiento y reparación de este producto. Nunca realice modificaciones en el producto. Nunca cambie la velocidad del regulador preestablecida o los ajustes del motor y el producto. Toda la información sobre el mantenimiento o reparación viene indicada en este manual de instrucciones.
2. Mantenga apretadas todas las tuercas, pernos y tornillos para asegurar un funcionamiento seguro del producto.

3. Un mantenimiento inapropiado o el uso de partes no originales no recomendadas por el fabricante puede provocar un fallo de funcionamiento/avería del producto. La mayoría de los accidentes son causados por un mantenimiento deficiente de los productos.
4. Nunca guarde el producto con gasolina en el depósito dentro de un edificio donde los humos puedan alcanzar llamas expuestas o chispas.
5. Para reducir el peligro de incendio, mantenga el área de almacenamiento del motor, silenciador y la gasolina libre de material vegetal y exceso de grasa.
6. Deje que el motor se enfríe antes de guardarlo en cualquier recinto.
7. Compruebe periódicamente el desgaste o deterioro del captador de hierba.
8. Si se debe drenar el depósito de combustible, hágalo en el exterior.
9. Lleve guantes de protección al quitar y volver a montar el medio de corte.
10. Por razones de seguridad, sustituya las partes desgastadas o dañadas. Utilice solo hojas y partes de repuesto recomendadas por el fabricante.
11. Asegúrese de que solo se utilicen medios de corte de repuesto del tipo adecuado.

Manipulación del combustible

1. Antes de reabastecer, arranque el motor, desconecte el conector de bujías y deje enfriar el producto. El combustible y sus vapores son altamente inflamables. Preste atención al manipular el combustible. Nunca fume si está reabasteciendo el producto. ¡No reabastezca el producto si hay cerca fuego abierto!
2. Utilice siempre medios adecuados como embudos y bocas de llenado. No derrame combustible en el producto o su sistema de escape. Existe peligro de ignición. Elimine cuidadosamente el combustible derramado de todas las partes del producto. ¡Cualquier residuo presente debe ser eliminado completamente antes de que se utilice el producto!
3. Los humos de combustible pueden inflamarse. Nunca utilice el producto en entornos donde exista riesgo de explosión.
4. El motor de gasolina produce humos tóxicos de monóxido de carbono. Respirar monóxido de carbono puede causar náusea, desmayo o incluso la muerte.
5. Nunca respire ningún humo de combustible, si está reabasteciendo el producto. Nunca llene el depósito de combustible en espacios cerrados, como sótanos o naves. ¡Existe riesgo de envenenamiento y explosión!
6. Evite el contacto de la gasolina con la piel.
7. No coma o beba si está reabasteciendo el producto. Si ha ingerido gasolina o aceite, o si la gasolina o el aceite penetra en sus ojos, consulte con un médico inmediatamente.
8. Cierre el tapón inmediatamente después de llenar el depósito de combustible. Asegúrese de que esté bien cerrado.
9. Nunca utilice el producto sin un filtro de aire.

10. Puede acumularse presión del vapor de combustible dentro del depósito en función del combustible utilizado, las condiciones climáticas y el sistema de ventilación. Para reducir el riesgo de incendios y otras lesiones personales, quite cuidadosamente el tapón del depósito de combustible para liberar lentamente la presión acumulada.
11. Tenga en cuenta los riesgos de incendio, explosión e inhalación.
12. No fume mientras esté utilizando el producto, manipulando combustible o cerca de él.
13. Asegúrese de que el conector de bujías esté bien colocado. Un conector suelto puede provocar un arco eléctrico que podría inflamar humos de combustible y, por lo tanto, causar fuego o explosión.
14. Compruebe regularmente la presencia de fugas en el tapón del depósito de combustible y en los conductos.
15. Apriete bien el tapón después de llenar el depósito de combustible.
16. No utilice el producto si tiene fugas de combustible. No quite el tapón del depósito de combustible si el motor está en marcha.
17. Preste atención al manipular el combustible. A fin de evitar cualquier fuego accidental, mueva el producto al menos 3 metros del punto de reabastecimiento antes de arrancar el motor.
18. No almacene recipientes llenos de combustible o rellene el depósito de combustible en cualquier lugar donde haya una caldera, estufa, fuego de leña, chispas eléctricas, chispas de soldadura u otras fuentes de calor o fuego que puedan prender el combustible.
19. Si se derrama combustible durante el reabastecimiento, utilice un trapo seco para limpiar el derrame y deje que el combustible restante se evapore antes de volver a arrancar el motor.
20. Si el combustible se derrama sobre usted o su ropa, cambie su ropa y lave cualquier parte de su cuerpo que haya entrado en contacto con el combustible antes de volver a arrancar el motor.
21. Si el combustible se prende, apague el fuego con un extintor de polvo seco.
22. Guarde el combustible en recipientes diseñados específicamente para dicho fin.

Vibración y reducción de ruido

Para reducir el impacto de la emisión de ruido y vibración, limite el tiempo de funcionamiento, use modos de funcionamiento con baja vibración y bajo ruido, así como lleve puesto equipamiento de protección personal.

Tenga en cuenta los siguientes puntos para minimizar los riesgos de exposición del ruido y la vibración:

1. Utilice el producto solo según lo previsto por su diseño y estas instrucciones.
2. Asegúrese de que el producto esté en buenas condiciones y reciba un buen mantenimiento.
3. Utilice accesorios adecuados para el producto y asegúrese de que estén en buenas condiciones.
4. Mantenga apretada la sujeción de los manillares/la superficie de agarre.

5. Realice el mantenimiento del producto de acuerdo con estas instrucciones y manténgalo bien lubricado (donde proceda).
6. Organice su programa de trabajo para extender cualquier uso de herramienta de vibración elevada durante un periodo de tiempo mayor.

Emergencia

Familiarícese con el uso de este producto mediante este manual de instrucciones. Memorice las instrucciones de seguridad y sígalas al pie de la letra. Esto le ayudará a prevenir riesgos y peligros.

1. **Preste siempre atención al usar este producto, de modo que pueda detectar y controlar el riesgo precozmente.** Una intervención rápida puede prevenir lesiones serias y daños materiales.
2. **Detenga el motor y desconecte el conector de bujías si hay fallos de funcionamiento.** Deje que un profesional cualificado compruebe el producto y, en su caso, repárelo antes de volverlo a usar.
3. **En caso de fuego, detenga el motor y desconecte el conector de bujías.** Tome inmediatamente las medidas de extinción de fuego si no se puede acceder al interruptor del producto.



¡ADVERTENCIA! Nunca utilice agua para extinguir el producto en llamas. ¡El combustible ardiendo debe ser extinguido con agentes de extinción especiales! ¡Recomendamos que guarde un extintor apropiado dentro del alcance de su área de trabajo! Recomendamos tener siempre a disposición extintores de polvo en seco.

Riesgos residuales

Incluso si está utilizando este producto de acuerdo con todos los requerimientos de seguridad, existen riesgos potenciales de lesión y daño. Los peligros siguientes pueden surgir en relación con la estructura y diseño del producto:

1. Problemas de salud resultantes de la emisión de vibraciones si se utiliza el producto durante periodos largos de tiempo, o si no se ha manejado ni inspeccionado correctamente.
2. Lesiones y daños materiales debido al uso de herramientas rotas o el impacto repentino de objetos ocultos durante el uso.
3. Peligro de lesiones y daños materiales causados por objetos proyectados.
4. Quema, si se tocan superficies calientes.




¡ADVERTENCIA! ¡Este producto genera un campo electromagnético durante el uso! ¡Este campo puede interferir en determinadas circunstancias con implantes médicos activos o pasivos! ¡Para reducir el riesgo de lesiones graves e incluso la muerte, recomendamos que las personas con implantes médicos consulten con su doctor previamente al uso del producto!


Símbolos


En el producto, la etiqueta de clasificación y dentro de estas instrucciones encontrará, entre otros, los siguientes símbolos y abreviaturas. Familiarícese con ellos para reducir peligros como lesiones personales y daños materiales.

kW	Kilovatio	ml	Mililitro
cm ³	Centímetro cúbico	g/kWh	Gramo por kilovatio por hora
/min or min ⁻¹	Por minuto	kg/h	Kilogramo por hora
mm	Milímetro	°C	Grado centígrado
cm	Centímetro	dB(A)	Decibelio (clasificado A)
kg	Kilogramo	m/s ²	Metros por segundo cuadrado
l	Litro		
yyWxx	Código de fecha de fabricación: año (yy) y semana de fabricación (Wxx).		

Descripción de palabras de señalización:

 **¡PELIGRO!** La palabra de señalización que indica un peligro con un nivel alto de riesgo que, si no se evita, puede causar lesiones graves o incluso la muerte.

 **¡ADVERTENCIA!** La palabra de señalización que indica un peligro con un nivel medio de riesgo que, si no se evita, puede causar lesiones graves o incluso la muerte.

 **¡PRECAUCIÓN!** La palabra de señalización que indica un peligro con un nivel bajo de riesgo que, si no se evita, puede causar lesiones leves o moderadas.

¡NOTA! Indica un consejo práctico, advertencia o práctica que no está relacionada con lesiones personales.



Bloqueo/para apretar o asegurar.



Usar protección respiratoria.



Desbloqueo/para soltar.



Usar protección auditiva.
Usar protección ocular.



Nota/Observación.



Usar guantes de protección (que cumplan con EN ISO 21420)



Precaución/Advertencia.
Leer el manual de
instrucciones.



Usar calzado de
seguridad antideslizante
(que cumplan con
EN ISO 20345)
Usar ropa protectora
ajustada (que cumpla
con
EN ISO 13688)



En los desniveles, corte el césped en sentido transversal y no de arriba a abajo.



No exponga el producto a condiciones de lluvia o humedad.



¡Queda prohibido hacer fuego en el área de trabajo, alrededor del producto y en las proximidades de materiales inflamables!



¡No fume en el área de trabajo, alrededor del producto y en las proximidades de materiales inflamables!



Riesgo de fuego/materiales inflamables.



¡Superficie caliente, no tocar! Las altas temperaturas de las superficies del producto y componentes estructurales podrían causar quemaduras, si se tocan. ¡El producto también puede permanecer caliente durante un periodo largo de tiempo después de uso!



El motor de gasolina produce humos tóxicos de monóxido de carbono. Respirar monóxido de carbono puede causar náusea, desmayo o incluso la muerte. ¡No ponga en funcionamiento el motor en interiores!



¡Reabastezca solo con gasolina sin plomo!



Añada aceite de motor.



Compruebe y rellene de aceite.



Detenga el motor antes de reabastecer el depósito de combustible. Material inflamable. Manténgalo alejado del fuego. No añada combustible con el motor en marcha.



Inspeccione atentamente el área donde se va a usar el producto y elimine todos los objetos que puedan ser arrojados por el producto. Si los objetos están ocultos durante el funcionamiento, detenga el motor y quite los objetos.



Prevenga los fallos de funcionamiento del motor comprobando el nivel de aceite periódicamente.



Mantenga manos y pies fuera del alcance de las partes móviles afiladas - ¡peligro de lesión! Durante las tareas de limpieza, reparación o inspección, asegúrese de que el medio de corte y todas las partes móviles se hayan detenido. Desconecte el conector de bujías y mantenga el capuchón alejado del enchufe para evitar un arranque accidental.



El medio de corte continúa girando después de que se haya detenido el motor. Espere hasta que todos los componentes se hayan detenido por completo antes de tocar el producto.



¡Preste especial atención al trabajar en las hojas!



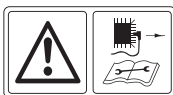
Los objetos proyectados por el producto podrían golpear al operador o a otros transeúntes. Asegúrese siempre de que las personas y los animales permanezcan a la distancia de seguridad del producto cuando esté en funcionamiento. Por lo general, los niños no deben acercarse al área donde trabaja el producto.



Suelte el freno de embrague para detener el motor y el medio de corte.



Empuje la barra de conducción para activar las ruedas.



Apague el producto y desconecte el conector de la bujía antes de realizar tareas de ensamblaje, limpieza, ajuste, mantenimiento, almacenamiento y transporte.



Inicio manual del motor; arranque retráctil.



Mantenga manos y pies alejados.



La posición abierta y cerrada de la compuerta del captador de hierba.



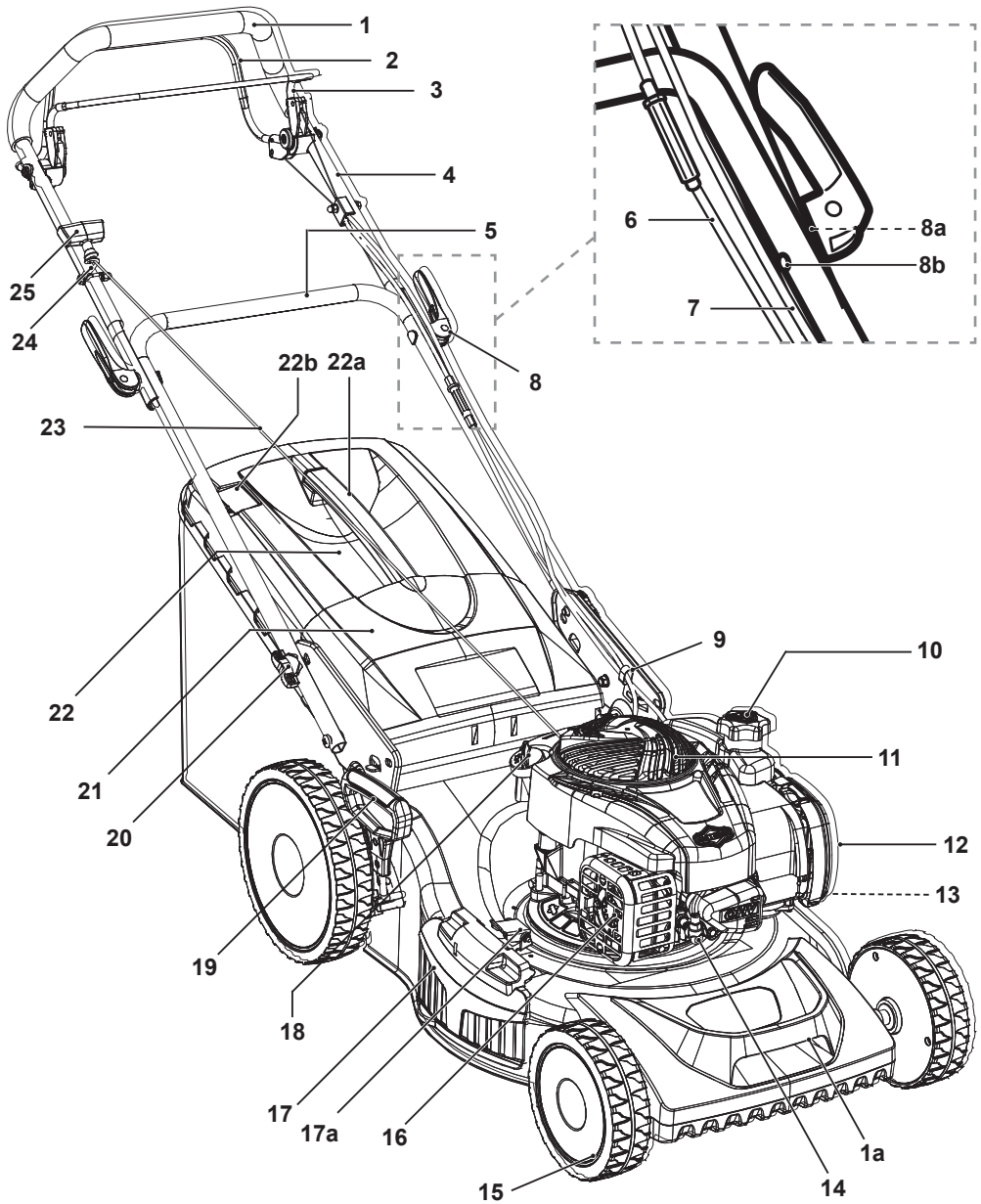
Valor del nivel de potencia acústica garantizado en dB.

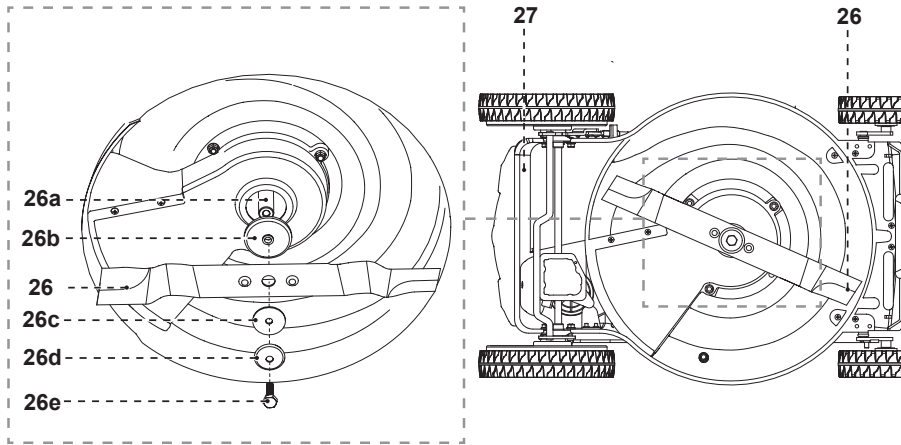
TTLMP550SP46-
M&S

Designación de la herramienta (TT_TITAN; LM_cortadora de césped; P_a gasolina; SP_autopropulsada; M&S_función "cortar y almacenar" del motor)

El producto cumple con las directivas europeas aplicables y se llevó a cabo un método de evaluación de conformidad para estas directivas.



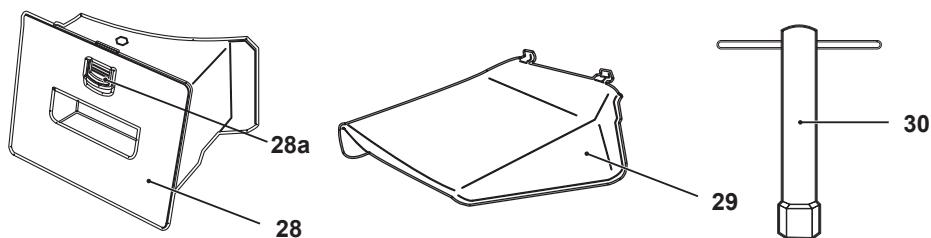




1. Manillar
 - a. Asa para transporte
2. Barra de conducción
3. Freno de embrague
4. Agarradero superior
5. Agarradero inferior
6. Cable de tracción
7. Cable de freno
8. Palanca lateral (x2)
 - a. Arandela *
 - b. Tornillo *
9. Clip para cable
10. Ranuras de ventilación
11. Tapón del depósito de combustible
12. Carcasa del filtro de aire
 - a. Filtro *
 - b. Cubierta *
13. Conector rápido de manguera de agua
14. Conector de bujías
15. Rueda
16. Silenciador
17. Protector deflector lateral
 - a. Hebilla de bloqueo
18. Tapón del depósito de aceite con varilla
19. Palanca de ajuste de altura de corte
20. Bloqueo de agarradero inferior
21. Protector deflector trasero
22. Captador de hierba
 - a. Asa
 - b. Compuerta
23. Cable de arranque
24. Gancho para manija de arranque retráctil
25. Manija de arranque retráctil
26. Medios de corte (hoja)
 - a. Husillo
 - b. Aro
 - c. Arandela
 - d. Brida de bloqueo
 - e. Perno hexagonal
27. Canaleta trasera de descarga
28. Pieza insertable mulching
 - a. Botón de desbloqueo
29. Accesorio de descarga lateral
30. Llave de bujía
31. Manual del operario del motor BRIGGS&STRATTON *



NOTA: Las partes marcadas con * no se muestran en esta vista general. Consulte la sección correspondiente del manual de instrucciones.



Especificaciones técnicas

General

- > **Dimensiones:** aprox. 160 x 54 x 101,4 cm
- > **Masa del producto con depósitos vacíos y la configuración normal de uso:** aprox. 30 kg
- > **Capacidad del depósito de combustible:** 800 ml (cm³)
- > **Tipo de gasolina:** #95, sin plomo
- > **Capacidad del aceite de motor:** 470 ml (cm³)
- > **Tipo del aceite de motor:** aceite de motor de 4 tiempos (p.ej. SAE 10W-30)
- > **Consumo de combustible específico con el motor a máx. potencia:** 371 g/kWh
- > **Consumo de combustible con el motor a máx. potencia:** 0,89 kg/h
- > **Medios de corte:** tipo de hoja: 40 MnB
grosor de la hoja: 3 mm
- > **Anchura de corte:** 46 cm
- > **Altura de corte:** 25 - 75 mm
- > **Volumen del captador de hierba:** 60 l

Motor

- > **Modelo del motor:** B&S550E
- > **Tipo de motor:** refrigerado por aire, motor de 4 tiempos
- > **Cilindrada del motor:** 140 cm³
- > **Velocidad máxima del motor en funcionamiento (frecuencia rotacional):** 2800 min⁻¹
- > **Potencia nominal:** 2,1 kW
- > **Tipo de conector de bujías:** QC12YC
- > **Calibración de la bujía:** 0,7-0,8 mm
- > **Carburador:** 597368

Nivel sonoro

- > **Nivel de presión sonora en el oído del operador**
 L_{PA} : 80,6 dB(A)
- > **Incertidumbre K:** 3 dB(A)
- > **Nivel de potencia acústica L_{WA} :** 92,5 dB(A)
- > **Incertidumbre K:** 1,87 dB(A)
- > **Nivel de potencia acústica L_{WA}**
(según 2000/14/CE enmendado por 2005/88/CE)
garantizado: 96 dB(A)

Nivel de vibración

- > **Vibración mano-brazo a_{hw} :** 3,94 m/s²
- > **Incertidumbre K:** 1,5 m/s²

Los valores del sonido han sido determinados en función del código de ensayo de ruido dado en EN ISO 5395-1 y EN ISO 5395-2, empleando las normas básicas ISO 3744 y ISO 11094.

Lleve protección auditiva, especialmente si la presión sonora es superior a 80 dB(A).

El valor de vibración declarado ha sido medido en conformidad con un método de ensayo estándar (según EN ISO 5395-1 y EN ISO 5395-2) y puede ser utilizado para comparar un producto con otro. El valor de vibración declarado también puede ser utilizado para evaluar previamente la exposición del usuario causada por la vibración.



¡ADVERTENCIA! En función del uso actual del producto, el valor de la vibración puede diferir del total declarado. Adopte las medidas adecuadas para protegerse contra la exposición a vibraciones. ¡Tenga en cuenta el proceso completo incluyendo las veces que el producto está en funcionamiento sin carga o apagado! ¡Como medidas adecuadas se incluyen entre otras el mantenimiento y cuidado del producto y sus accesorios, mantener las manos calientes, descansos periódicos y un planteamiento correcto del proceso de trabajo!

Desembalaje

NOTA: El producto es pesado, solicite ayuda a otra persona si fuera necesario.



1. Desembale todas las partes y déjelas sobre una superficie lisa y estable.
2. Retire el material de embalaje y los materiales de envío de protección, si procede.

3. Asegúrese de que el volumen de suministro esté íntegro y libre de daños. Si hay partes faltantes o dañadas, no utilice el producto y póngase en contacto con su distribuidor. El uso de un producto dañado o incompleto representa un peligro para el operador y la propiedad.
4. Asegúrese de que tiene todos los accesorios y herramientas que necesita para el montaje y funcionamiento. Esto incluye también un equipamiento de protección personal adecuado.



¡ADVERTENCIA! ¡El producto y el embalaje no son un juguete para niños!
 ¡No deje que los niños jueguen con las bolsas de plástico, hojas y piezas pequeñas!
 ¡Existe riesgo de atragantamiento y asfixia!

Necesitará

(artículos no suministrados)

- > Equipamiento de protección individual apropiado
- > Embudo para combustible con filtro
- > Aceite de motor apropiado (SAE10W-30)
- > Combustible apropiado (gasolina sin plomo)
- > Recipiente para recoger el combustible
- > Recipiente para recoger el aceite
- > Aceite/grasa de lubricado
- > Llave dinamométrica (40-45 Nm)

(artículos recomendables)

- > Kit de primeros auxilios
- > Extintor de polvo seco de fácil acceso

(artículos suministrados)

- > Llave de bujía (30)
- > Manual del operario del motor BRIGGS&STRATTON (31)

Montaje



¡ADVERTENCIA! ¡El producto debe montarse por completo antes de utilizarlo!
 ¡No utilice un producto que está parcialmente montado o montado con piezas dañadas!



¡Siga las instrucciones de montaje paso a paso y utilice las figuras proporcionadas como guía visual para montar el producto fácilmente!

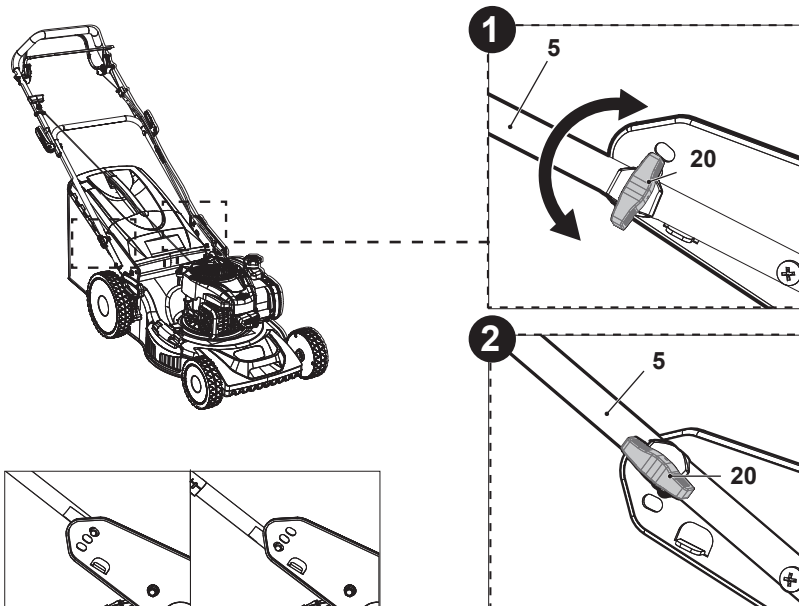
¡Desconecte el conector de bujías (14) de la bujía! Vuélvalo a conectar después del montaje.



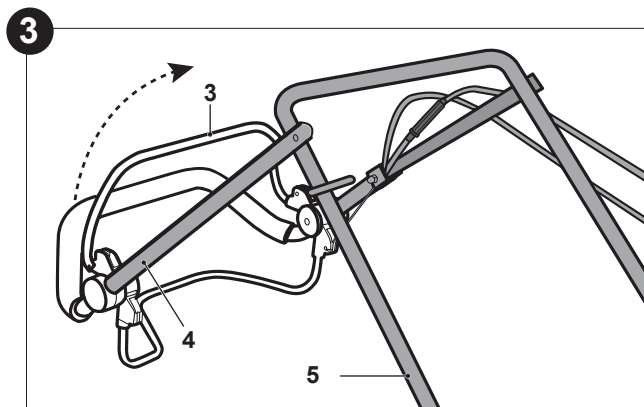
NOTA: Tenga cuidado con las piezas pequeñas que se han quitado durante el montaje o al realizar ajustes. Guárdelas bien para evitar que se pierdan.

Agarraderos

1. Ponga el producto sobre una superficie plana y estable. El agarradero inferior (5) se entrega en su posición de almacenamiento.
2. Gire el bloqueo del agarradero inferior (20) unos 90 grados (Fig. 1). Repita lo mismo en el otro lado para desbloquear el agarradero inferior (5).
3. Despliegue el agarradero inferior (5) para pasar de la posición de almacenamiento a la de uso.
4. Alinee el pin del bloqueo del agarradero (20) con uno de los agujeros del soporte del agarradero. Vuelva a su sitio el bloqueo del agarradero inferior (20) y gire ligeramente el agarradero inferior (5) hasta que el bloqueo del agarradero (20) encaje en su sitio. Repita lo mismo en el otro lado para fijar la posición del agarradero inferior (5) (Fig. 2).



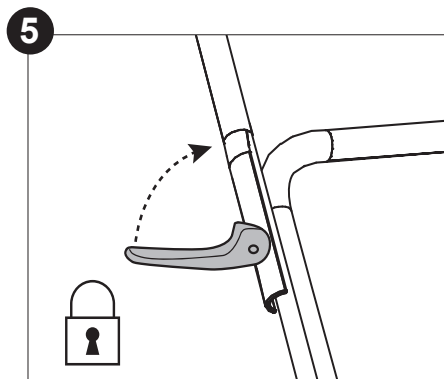
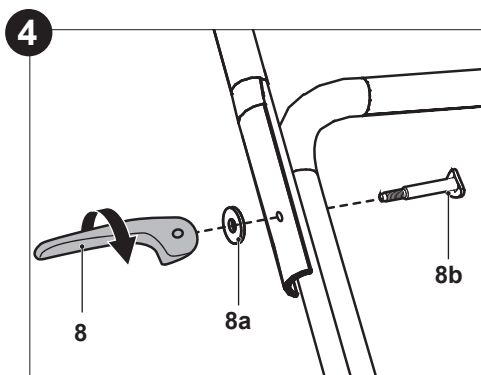
- Despliegue el agarradero superior (4) y sujételo con el freno de embrague (3) mirando hacia arriba. Alinee los agujeros de montaje del agarradero superior (4) y el agarradero inferior (5) (Fig. 3). Asegúrese de que los cables / el soporte del cable cuelgan del soporte del agarradero.



- Fije el agarradero superior (4) al agarradero inferior (5) pasando las palancas laterales (8), las arandelas (8a) y los tornillos (8b) por los agujeros de montaje (Fig. 4). Enrosque la palanca lateral (8) en el sentido de las agujas del reloj y bloquéela doblándola hacia el agarradero. Si no consigue doblar la palanca lateral (8), aflójela y vuelva a doblarla (Fig. 5). Si está demasiado floja, apriétela oscilando la palanca lateral (8).



NOTA: No apriete demasiado las palancas laterales (8). Si es difícil bloquear la palanca lateral (8), gírela en la dirección opuesta para aflojar la conexión.

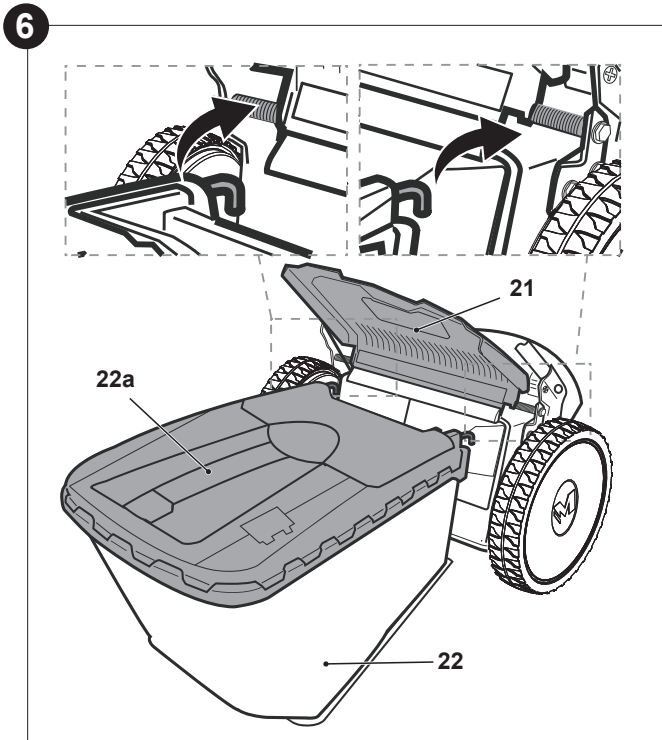


Instalación del captador de hierba



NOTA: Transporte siempre el captador de hierba (22) por su asa (22a).

1. Levante el protector deflector trasero (21) y manténgalo en su lugar (Fig. 6).
2. Alinee los ganchos del captador de hierba (22) con las varillas y cuélguelos de ellas.
3. A continuación, suelte con cuidado el protector deflector trasero (21).



Combustible y aceite de motor

Este producto está equipado con un motor de 4 tiempos. Antes del funcionamiento, es necesario añadir por separado combustible y aceite de motor adecuados.



¡ADVERTENCIA! Este producto contiene un manual del operario independiente para el motor. Utilice la gasolina y el aceite de motor adecuados, que se indican en el manual del operario independiente del motor BRIGGS&STRATTON (31).

Es importante leer y comprender estas instrucciones del motor y la máquina.

CONSERVE LAS INSTRUCCIONES ORIGINALES PARA FUTURAS CONSULTAS.



¡ADVERTENCIA! ¡El combustible y el aceite son altamente inflamables!
¡El humo explotará si se prende! ¡Asegúrese de que no hay llamas descubiertas alrededor del producto! ¡No fume durante el llenado de combustible o aceite!

- > Utilice embudos apropiados. Evite derramar y sobrellenar los depósitos.
- > Elimine siempre el combustible, el aceite usado y los objetos contaminados en conformidad con las regulaciones locales.

Combustible

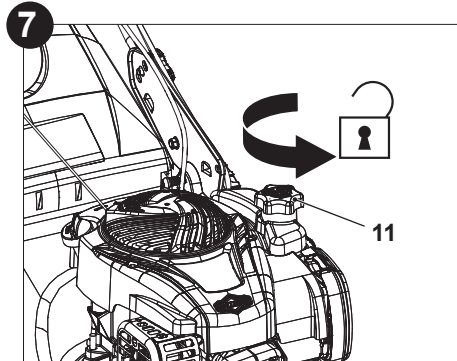


NOTA: ¡Este producto no se suministra con combustible! ¡Antes del funcionamiento, debe rellenarlo con combustible! Llene de combustible y aceite de motor por separado. ¡Nunca mezcle aceite con combustible!

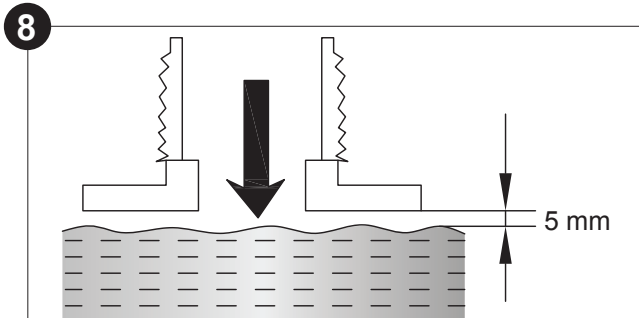


- > Utilice siempre gasolina sin plomo, limpia y pura. Compre combustible en cantidades que se puedan utilizar hasta en 30 días.
- > Evite que entre tierra, polvo o agua en el depósito de combustible.

1. Coloque el producto sobre una superficie estable y nivelada. Recomendamos colocar una chapa no inflamable debajo del producto.
2. Desenrosque y retire el tapón del depósito de combustible (11) (Fig. 7).



3. Añada el combustible adecuado al depósito de combustible. Deje un espacio mínimo de 5 mm entre la parte superior del combustible y el borde interior del depósito para admitir una expansión (Fig. 8).



4. Limpie el combustible vertido con un paño suave y vuelva a colocar el tapón del depósito de combustible (11).



NOTA: La gasolina se deteriora con el tiempo. Puede resultar difícil encender el motor si utiliza una gasolina que haya guardado durante más de unos pocos días. Vacíe el depósito de combustible después de cada uso. Antes de guardarlo, retire el combustible del producto cuando la máquina esté parada.



NOTA: El combustible puede dañar la pintura y el plástico. Al rellenar el depósito, tenga cuidado de no verter el combustible. La garantía no cubre los daños ocasionados por los derrames.

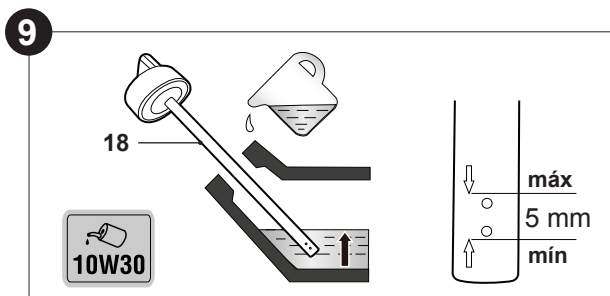
Aceite de motor



¡ADVERTENCIA! Este producto no se suministra con aceite. ¡No obstante, por razones de fabricación, es posible que pueda haber una pequeña cantidad en el motor! ¡Antes de utilizar este producto, debe llenarlo con aceite (aceite de motor de 4 tiempos, p. ej. SAE 10W-30)!

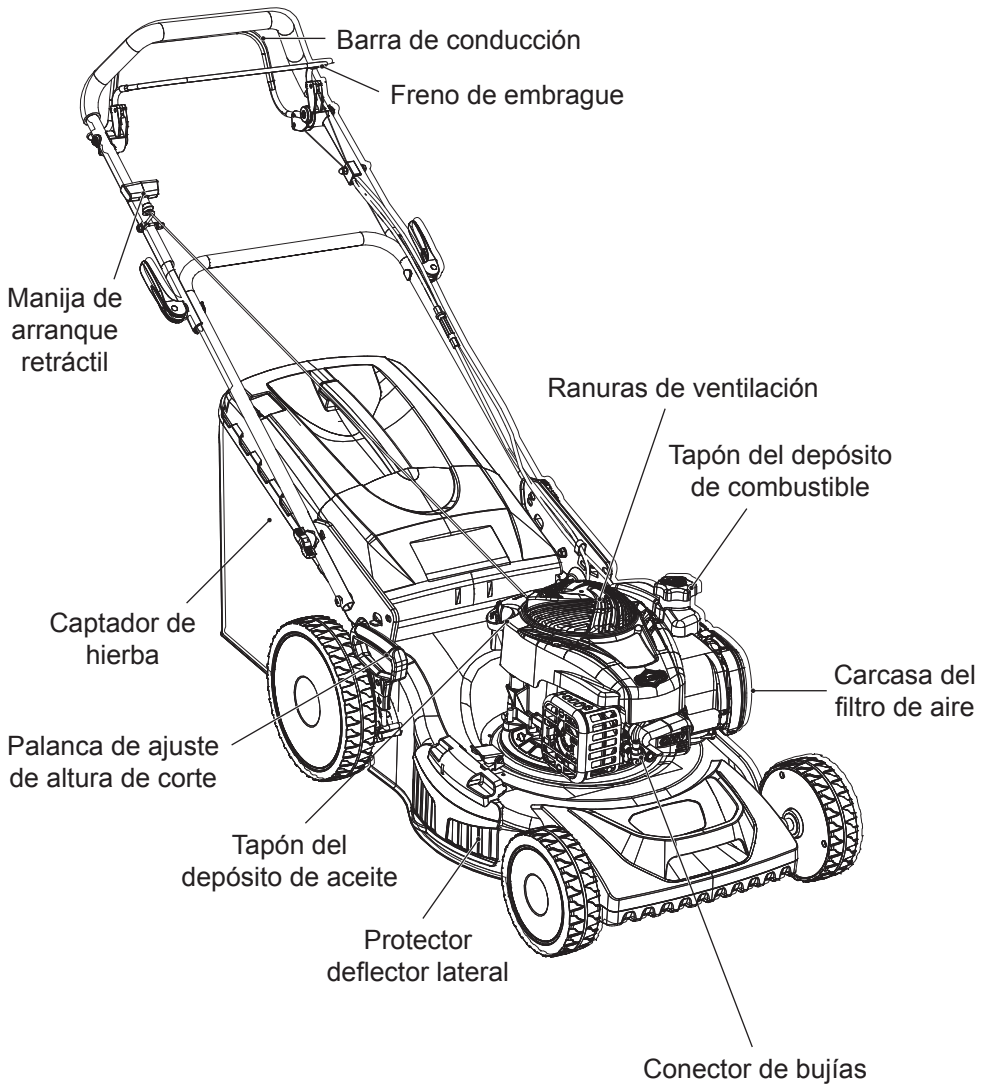
El aceite de motor tiene una influencia significativa en el rendimiento del motor y en la vida útil. Los aceites no detergentes o para motores de 2 tiempos dañarán el motor y debe evitarse su uso; consulte el manual del operario independiente del motor BRIGGS&STRATTON (31).

1. Coloque el producto sobre una superficie lisa y estable.
2. Desenrosque y quite el tapón del depósito de aceite (18).
3. Añada poco a poco aceite de motor de gran calidad (SAE 10W-30). Deje que el aceite se asiente.
4. Compruebe regularmente el nivel de aceite durante el llenado. Limpie la varilla de aceite e insértela en la abertura del tanque sin apretar el tapón, y luego vuelva a quitar la varilla.
5. El nivel de aceite debe situarse ente las marcas de nivel de aceite (aprox. 400 ml). Añada más aceite si fuera necesario. No llene en exceso (Fig. 9).



6. Después de llenar de aceite, espere 1 minuto y luego vuelva a comprobar el nivel.
7. Limpie el aceite derramado con un paño suave y vuelva a colocar el tapón del depósito de aceite (18).

Controles operativos



Preparación



Montaje



Ajuste



Añadir combustible



Añadir aceite

Arranque



Mantenga pulsado el freno de embrague



Tire del arranque retráctil y repita hasta que el motor se encienda



Mantenga presionada la barra de conducción



Use la máquina

Parada



Suelte la barra de conducción



Suelte el freno de embrague

Almacenamiento



Depósito de combustible vacío



Aceite vacío



Limpieza y mantenimiento



Almacenamiento



¡ADVERTENCIA! ¡Este arranque rápido proporciona solo una breve reseña de como arrancar y detener el producto! ¡Para un uso seguro, lea el manual de instrucciones completamente antes del primer uso!

Uso previsto

Esta cortadora de césped a gasolina TTLMP550SP46-M&S ha sido diseñada con una potencia de 2,1 kW.

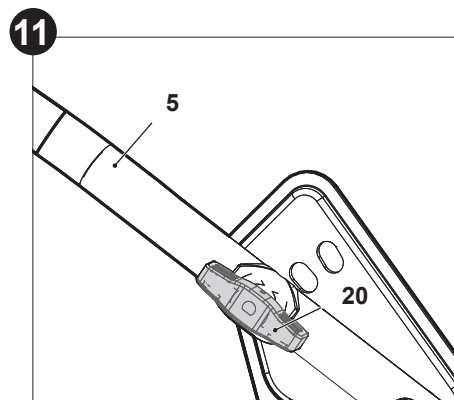
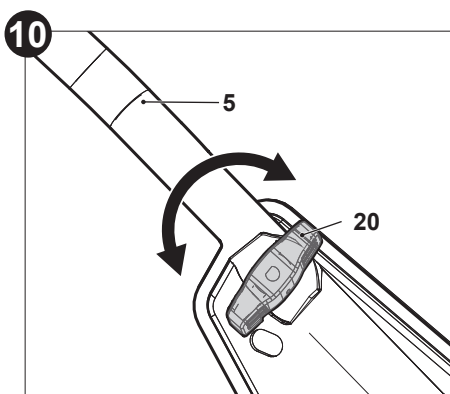
1. El producto ha sido diseñado únicamente para cortar el césped de su jardín doméstico. No se debe utilizar para trabajar con hierba mojada, húmeda o inusualmente elevada p. ej. hierba de pasto u hojas trituradas.
2. Por razones de seguridad, es imprescindible leer por completo el manual de instrucciones antes del primer funcionamiento y observar las instrucciones contenidas en él.
3. Este producto ha sido diseñado únicamente para un uso privado doméstico y no para un uso comercial. No debe ser utilizado para cualquier otro propósito distinto al descrito.

Ajuste de la agarradera



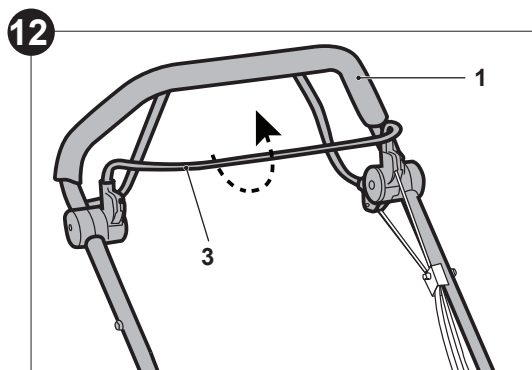
NOTA: Hay 3 agujeros de bloqueo a ambos lados de los agarraderos. Elija uno de los agujeros para bloquear el agarradero inferior (5) en función de la altura deseada del manillar (1).

1. Gire el bloqueo del agarradero inferior (20) unos 90 grados (Fig. 1). Repita lo mismo en el otro lado para desbloquear el agarradero inferior (5).
2. Ajuste el agarradero inferior (5) a la altura deseada alineando el pin del bloqueo del agarradero (20) con uno de los agujeros del agarradero (Fig. 10).
3. Vuelva a su sitio el bloqueo del agarradero inferior (20) y gire ligeramente el agarradero inferior (5) hasta que el bloqueo del agarradero (20) encaje en su sitio. Repita lo mismo en el otro lado para fijar la posición del agarradero inferior (5) (Fig. 11).



Freno de embrague

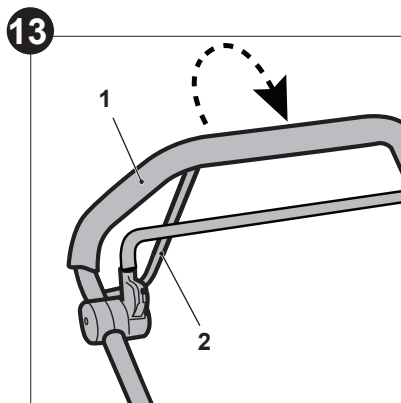
1. Tire del freno del embrague (3) hacia el manillar (1) y manténgalo en esa posición al encender el motor y durante su uso (Fig. 12).
2. Suelte el freno de embrague (3) para detener el motor.



Barra de conducción (función autopropulsada)

Use la función autopropulsada como ayuda durante el uso; las ruedas traseras (15) son impulsadas automáticamente por el motor; no necesita empujar el producto con las manos.

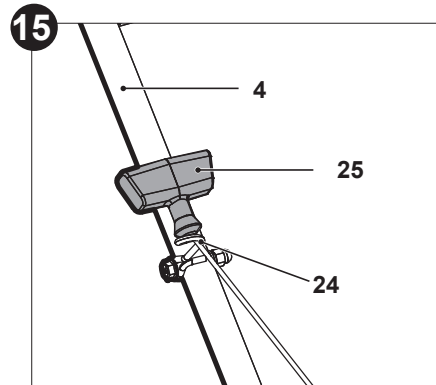
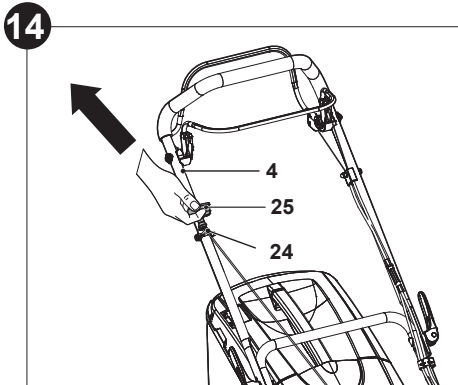
1. Cuando el motor esté en funcionamiento, empuje la barra de conducción (2) hacia el manillar (1) para activar las ruedas (15) (Fig. 13).
2. Empuje la barra de conducción (2) para desactivar las ruedas (15).



Arranque retráctil

La manija de arranque retráctil (25) está ubicada en la parte superior del motor.

1. Tire del freno del embrague (3) hacia el manillar (1) y manténgalo en esa posición.
2. Colóquese detrás del manillar (1).
3. Coloque la manija de arranque retráctil (25) en el gancho (24) situado a la derecha del agarradero superior (4) (Fig. 15).
4. Tire ligeramente de la manija de arranque retráctil (25) hasta que sienta resistencia y, luego, tire de ella rápidamente. Hágalo de forma repetida hasta que el motor arranque (Fig. 14).
5. Cuando esté en uso, apoye la manija de arranque retráctil (25) en el gancho (24) (Fig. 15).



¡ADVERTENCIA! ¡Nunca enrolle el cordón de arranque alrededor de su mano! ¡Tire solo de la manija de arranque retráctil (25)!

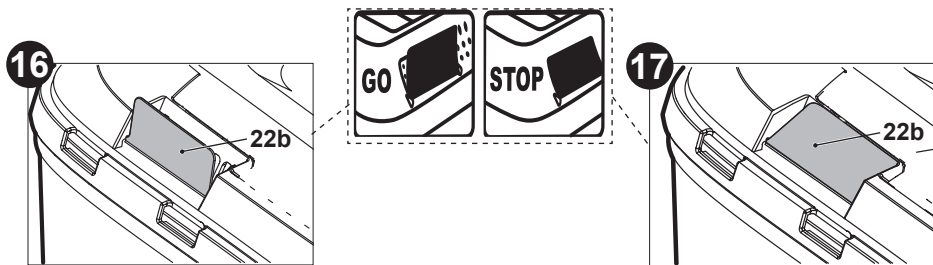


¡ADVERTENCIA! ¡No suelte repentinamente la manija de arranque retráctil (25)! ¡Deje que la cuerda regrese lentamente y de forma controlada cada vez que se tire!

Captador de hierba

El captador de hierba (22) está equipado con una compuerta (22b) que indica el volumen de llenado cuando está en uso.

1. Cuando la compuerta (22b) está abierta, el captador de hierba (22) tiene volumen suficiente libre para recoger hierba (Fig. 16).
2. Cuando la compuerta (22b) está cerrada, el captador de hierba (22) está lleno y hay que vaciarlo (Fig. 17).



¡ADVERTENCIA! Coloque siempre el captador de hierba (22) si utiliza este producto - ¡peligro de objetos proyectados! Transporte siempre el captador de hierba por su asa (22a).

Vaciado



¡ADVERTENCIA! Antes de quitar el captador de hierba (22) detenga el motor y espere hasta que la hoja (26) se haya parado por completo.

Vacíe el captador de hierba (22) de forma periódica durante el uso. No espere a que esté lleno. Recomendamos vaciarlo cuando esté al 90 % de su capacidad.



NOTA: Un captador de hierba (22) lleno reduce el rendimiento del producto.

1. Levante el protector deflector trasero (21) y manténgalo en su lugar.
2. Levante los ganchos del captador de hierba (22) de las varillas y coloque este en el suelo.
3. Pase los recortes de hierba de la canaleta trasera de descarga (27) al captador de hierba (22). Utilice la herramienta adecuada como un cepillo.



¡ADVERTENCIA! ¡Nunca use las manos ni los pies para retirar los recortes de hierba de la canaleta trasera de descarga (27)!

4. Vacíe los recortes de hierba en un montón de composta.
5. Vuelva a poner los ganchos del captador de hierba (22) en las varillas.

Inspección del captador de hierba

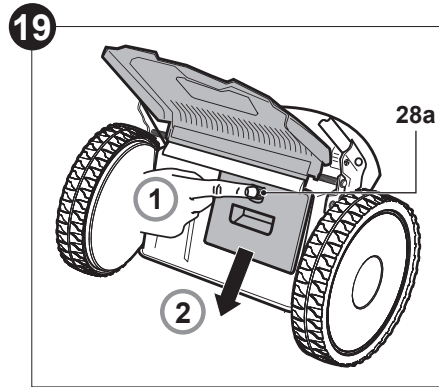
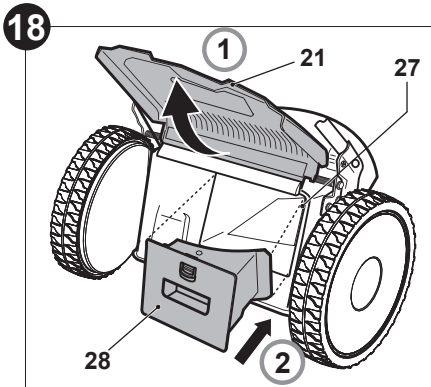
Durante el uso del captador de hierba (22) el material está sometido a un desgaste normal. Un captador de hierba demasiado desgastado podría permitir que los objetos saliesen lanzados hacia el operario. Cambie el captador de hierba cuando esté desgastado para evitar posibles lesiones.

Pieza insertable mulching



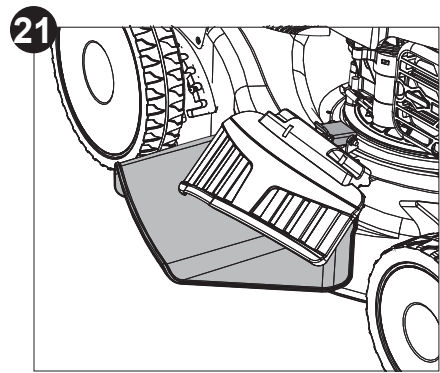
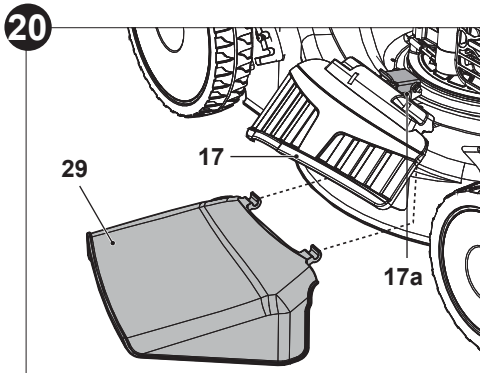
NOTA: Mulching significa cortar y devolver los recortes de hierba al césped en un único paso: la hierba se corta muy fina y después se distribuye uniformemente por el césped. En condiciones normales, la hierba en forma de mantillo se biodegradará rápidamente para aportar nutrientes al césped.

1. Abra el protector deflector trasero (21), sujételo en su sitio e inserte la pieza insertable mulching (28) en la canaleta trasera de descarga (27) (Fig. 18). Asegúrese de que el botón de desbloqueo (28a) encaja en su sitio.
2. Pulse el botón de desbloqueo (28a) para liberar y retirar la pieza insertable mulching (28) (Fig. 19).



Accesorio de descarga lateral

1. Levante y mantenga levantada la hebilla de bloqueo (17a) para desbloquear el protector deflector lateral (17).
2. Abra el protector deflector lateral (17) y manténgalo en la posición abierta (Fig. 20).
3. Enganche el accesorio de descarga lateral (29) bajo las varillas. Suelte el protector deflector lateral (17) (Fig. 21).



Ajuste de la altura de corte



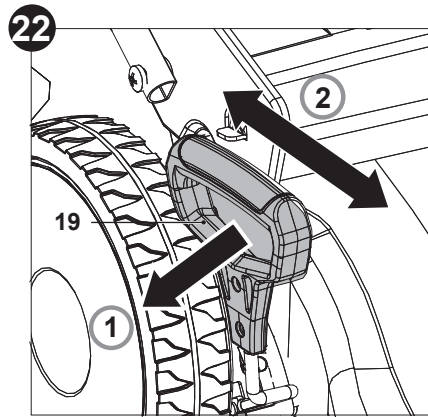
¡ADVERTENCIA! Antes de ajustar la altura de corte, detenga el motor y espere hasta que la hoja (26) se haya parado por completo.

Este producto puede ajustarse en 7 alturas de corte diferentes. La hierba nueva o gruesa puede requerir una altura de corte mayor y un trazado de corte más estrecho.

1. Tire de la palanca de ajuste de altura de corte (19) hacia la rueda (15) (Fig. 22, paso 1) y, a continuación, muévelo hacia adelante o hacia atrás hasta alcanzar la altura deseada de corte (Fig. 22, paso 2).
2. Suelte la palanca (19) y compruebe que encaje bien en su sitio.



NOTA: Si no está seguro la altura de corte que debe ser seleccionada, empiece con una altura máxima y compruebe la apariencia del césped después de cortar un área pequeña. Modifique el ajuste si fuera necesario.

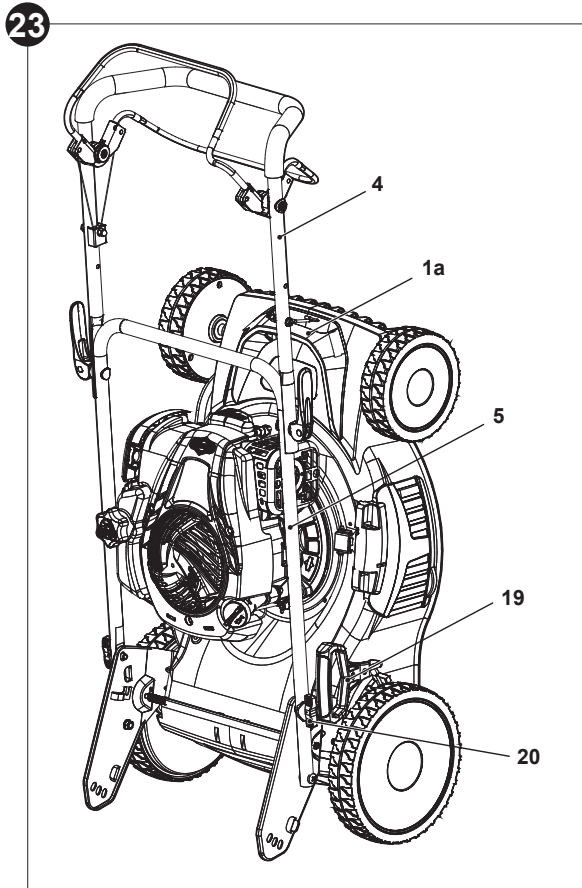


¡ADVERTENCIA! ¡Asegúrese de que la palanca (19) encaje entre dos de las ranuras!

Almacenamiento vertical (stow)

Este producto cuenta con un motor Mow N'Stow de Briggs & Stratton. El motor Mow N'Stow permite guardar el producto en posición vertical para reducir el espacio de almacenamiento.

1. Asegúrese de que el tapón del depósito de combustible (11) y el tapón del depósito de aceite (18) estén bien puestos y cerrados.
2. Retire el captador de hierba (22).
3. Ponga la palanca de ajuste de altura de corte (19) en la posición intermedia.
4. Gire el bloqueo del agarradero inferior (20) unos 90 grados (Fig. 1). Repita lo mismo en el otro lado para desbloquear el agarradero inferior (5).
5. Pliegue los agarraderos (4, 5), pasando de la posición de uso a la de transporte.
6. Gire el bloqueo del agarradero inferior (20) 90 grados en ambos lados para insertar el pin de bloqueo en el agujero de transporte.
7. Levante el dispositivo por su asa para transporte (1a) y colóquelo para su almacenamiento (Fig. 23).



Consejos de funcionamiento general

1. Antes de cada uso:
 - > Compruebe si el producto y sus accesorios están dañados y si están colocados correctamente. No utilice el producto si está dañado o presenta signos de desgaste. Hágase cargo de cualquier problema que encuentre o deje que el producto sea comprobado por un especialista cualificado.
 - > Compruebe el nivel del combustible y del aceite. Rellene si fuera necesario.
 - > Compruebe alrededor y por debajo del producto si hay signos de derrame de aceite o combustible.
 - > Compruebe cada control para un funcionamiento correcto.
 - > Compruebe si las hojas (26) están desgastadas.
 - > Asegúrese de que todos los pernos y tornillos estén apretados.
 - > Compruebe si el filtro de aire (12a) está limpio.
2. Siempre empuje el producto usando el manillar (1). Mantenga el agarradero seco y libre de lubricante para garantizar un mejor apoyo.
3. Asegúrese de que las ranuras de ventilación (10) estén siempre limpias y sin obstáculos. Límpielos con un cepillo suave, si fuera necesario. Las ranuras de ventilación obstruidas pueden provocar un sobrecalentamiento y dañar el producto.
4. Detenga de inmediato el motor si le molesta mientras trabaja que otras personas entren en el área de trabajo. Siempre permita que las hojas (26) se detengan totalmente antes de dejar el producto desatendido.
5. No trabaje en exceso. Realice pausas regulares para asegurarse de que puede concentrarse en el trabajo y tiene el control pleno del producto.

Arranque



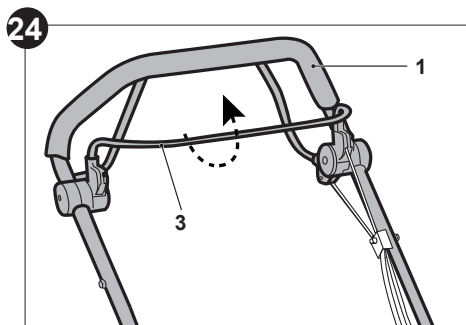
¡ADVERTENCIA! ¡Antes de arrancar, coloque el producto sobre una superficie nivelada, estable y sin hierba alta! ¡Limpie la parte inferior del producto!

Arranque el motor con cuidado según las instrucciones. ¡Mantenga sus pies lejos de la hoja (26).

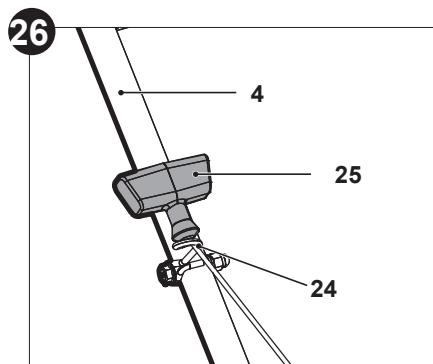
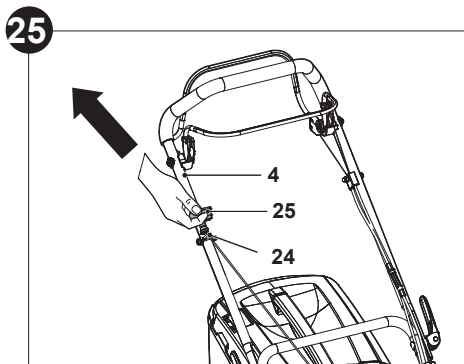
Prepárese. El producto empieza a avanzar cuando usted tire de la barra de conducción (2) hacia el manillar.

No incline el producto si arranca el motor.

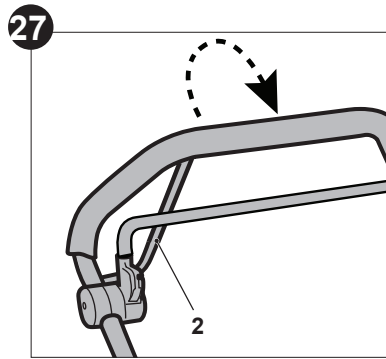
1. Tire del freno del embrague (3) hacia el manillar (1) y manténgalo en esa posición (Fig. 24).



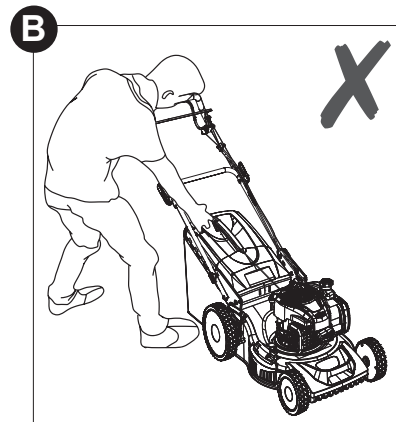
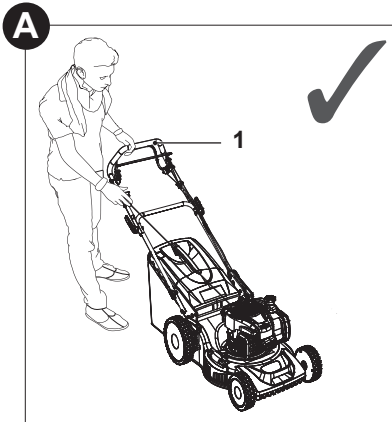
2. Colóquese detrás del manillar (1).
3. Coloque la manija de arranque retráctil (25) en el gancho (24) situado a la derecha del agarradero superior (4) (Fig. 26).
4. Tire ligeramente de la manija de arranque retráctil (25) hasta que sienta resistencia y, luego, tire de ella rápidamente. Hágalo de forma repetida hasta que el motor arranque (Fig. 25).
5. Cuando esté en uso, apoye la manija de arranque retráctil (25) en el gancho (24) (Fig. 26).



6. Sujete el freno del embrague (3) con ambas manos y tire de la barra de conducción (2) hacia el manillar (1) (Fig. 27). El producto avanza y empieza a cortar el césped.



¡ADVERTENCIA! La posición de arranque debería estar como se describe en el manual de instrucciones. La Fig. A muestra la posición de arranque definida. El operario deberá encender el motor detrás del manillar (1). No arranque el motor si se encuentra en el lado del producto tal y como se muestra en la Fig. B.

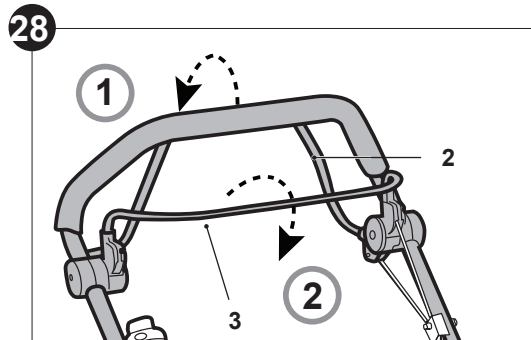


NOTA: Si el motor no arranca, puede que esté ahogado. El ahogamiento es causado por la inyección de demasiado combustible en la cámara de combustión y puede impedir que el motor arranque. Siga el siguiente procedimiento para solucionar el ahogamiento:

1. Retire la bujía situada bajo el conector de bujía (14) y séquela; consulte el manual del operario independiente del motor BRIGGS&STRATTON (31).
2. Espere 10 minutos a que el combustible se evapore y vuelva a colocar la bujía. Limpie cualquier combustible derramado y aleje el producto al menos 3 metros antes de arrancar el motor para evitar un fuego accidental.
3. Encienda el motor.

Parada

1. Suelte la barra de conducción (2) para detener la función autopropulsada.
2. Suelte el freno de embrague (3) para detener el motor y la hoja (26) (Fig. 28).

**Cortar el césped**

NOTA: Evite cortar el césped cuando este esté mojado por la lluvia o el rocío. El césped húmedo puede crear obstrucciones que interfieran con la creación de mantillo y reduzcan el tiempo de ejecución. El mejor momento para cortar el césped es a última hora de la tarde, cuando la hierba está seca y la zona recién cortada no estará expuesta a la luz directa del sol.

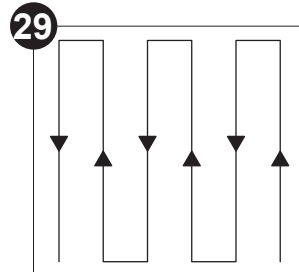
Preparación del producto en función de la aplicación deseada

Función	Captador de hierba (22)	Pieza insertable mulching (28)	Accesorio de descarga lateral (29)
Recogida de hierba	instalado	retirado	retirado
Mulching	retirado	instalado	retirado
Descarga lateral	retirado	instalado	instalado

Consejos generales

1. Asegúrese de que el césped esté limpio de piedras, palos, cables u otros objetos que pudieran dañar el producto o su motor.
2. No corte hierba mojada, ya que tiende a adherirse a los bajos del producto, impidiendo la descarga correcta de recortes de hierba, e incluso puede ser la causa de resbalón y caída.
3. Nunca corte más de un tercio de la longitud total de la hierba de un césped saludable. En otoño, solo se debería cortar el césped en la medida en que crezca.

4. Empuje lentamente el producto hacia adelante. Si es necesario, utilice la función autopropulsada para ayudarse.
5. Corte ligeramente en hileras solapadas. El patrón más efectivo para las cortadoras de césped es líneas rectas a lo largo de uno de los lados. De este modo, las hileras se mantienen uniformes y se garantiza que se corte todo el césped sin que falte ninguna parte (Fig. 29).
6. Haga un círculo alrededor de bancadas de flores. Al llegar a una bancada de flores en medio del césped, corte una o dos hileras alrededor de la circunferencia de la bancada.
7. Preste especial atención al cambiar de dirección.
8. Vacíe el captador de hierba (22) regularmente.



¡ADVERTENCIA! ¡Una vibración excesiva del producto durante el funcionamiento es un indicio de daño! Detenga el motor de forma inmediata. ¡El producto debería ser inspeccionado y reparado lo antes posible!

Las reglas de oro para un buen cuidado



¡PELIGRO! Un mantenimiento correcto es esencial para un funcionamiento seguro y libre de problemas. Un mantenimiento inadecuado, o un fallo al abordar un problema de forma instantánea puede provocar un fallo de funcionamiento, lo que a su vez puede resultar en lesiones graves o incluso la muerte.



¡ADVERTENCIA! ¡Detenga el motor, desconecte el conector de bujías (14) y deje enfriar el producto antes de realizar las tareas de inspección, mantenimiento y limpieza!



No toque la hoja (26) giratoria.

1. Mantenga limpio el producto. Elimine los restos después de cada uso y antes de guardarla.
2. Una limpieza regular y adecuada ayuda a garantizar un funcionamiento seguro y prolongar la vida del producto.
3. Compruebe el desgaste y las partes dañadas del producto antes de cada uso. No lo utilice si encuentra partes rotas o desgastadas. Antes de volver a utilizar el producto, reemplace las partes gastadas, según proceda, o contacte con un centro de servicio autorizado para su reparación.



¡ADVERTENCIA! ¡Realice únicamente las tareas de reparación y mantenimiento en función de estas instrucciones! ¡Todos los demás trabajos deberán ser llevados a cabo por especialistas cualificados!

Limpieza

1. Limpie el producto con un paño ligeramente humedecido y una solución jabonosa. Utilice un cepillo para las zonas de difícil acceso.
2. En particular, limpie las ranuras de ventilación (10) después de cada uso con un paño y un cepillo.
3. Elimine la suciedad más incrustada con aire a alta presión (máx. 3 bar).
4. Limpie los bajos y el medio de corte (26) usando el conector (13) rápido de la manguera de agua.



NOTA: No utilice productos químicos, alcalinos, abrasivos u otros detergentes agresivos o desinfectantes para limpiar este producto, ya que podrían dañar su superficie.

Mantenimiento

Antes y después de cada uso, compruebe el desgaste y la presencia de daños en el producto y sus accesorios. En su caso, cámbielos por unos nuevos tal y como se describe en el manual de instrucciones. Tenga en cuenta los requisitos técnicos.



¡ADVERTENCIA! Es conveniente inclinar el producto al realizar el mantenimiento. El depósito de combustible debe estar vacío o se podría verter gasolina y provocar un incendio o una explosión.



NOTA: Siempre vacíe el depósito de combustible y mantenga la bujía boca abajo. De lo contrario, el combustible o el aceite del motor podría contaminar el filtro de aire (12a)/bujía lo que podría dificultar el arranque del motor.

Después de su uso

1. Detenga el motor, desconecte el conector de bujías (14) y deje enfriar el producto.
2. Revise, limpie y guarde el producto como se describe en la tabla de mantenimiento.

Tabla de mantenimiento con programas

Parte	Pendiente de hacer	Antes/ después de cada uso	Primer mes o 5 horas	Cada 3 meses o 25 horas	Cada 6 meses o 50 horas	Cada año o 100 horas	Cada 2 años o 250 horas	
Aceite de motor	comprobar	x						
	reemplazar		x					
Filtro de aire	comprobar	x						
	limpiar			x				
	reemplazar						x	
	comprobar/ ajustar			x				
Bujía	limpiar			x				
	reemplazar						x	
Capuchón de la bujía	limpiar					x		
Depósito de combustible	limpiar			x				
Tubo de combustible	limpiar		Cada 2 años (reemplace si fuera necesario)					
Medio de corte	reemplazar	Sustituya el medio de corte (26) después de 50 horas de corte o 2 años, lo que ocurra primero en función de la condición.						

Bajos y medios de corte



¡ADVERTENCIA! ¡Lleve guantes de protección al trabajar en el medio de corte (26) y cerca de ellos! ¡Utilice las herramientas apropiadas para eliminar los restos, p. ej. un palo de madera! ¡Nunca utiliza sus manos desprotegidas! Use siempre piezas de repuesto originales como sustitución. El medio de corte (26) debe cambiarse por uno del mismo tipo con el número de referencia DAYE 2105200263. ¡No coloque ningún otro tipo de medio de corte (26)! ¡La sustitución del medio de corte (26) debería ser realizada por un operador con experiencia! ¡No se recomienda el uso de hojas afiladas o repasadas a menos que lo haga un servicio de reparación o especialista cualificado similar!



NOTA: Recomendamos encarecidamente levantar el producto al realizar la inspección y trabajar en el medio de corte (26). Evite inclinar el producto para prevenir las fugas de combustible y aceite.

1. Mantenga los bajos y el medio de corte (26) limpios y libre de restos. Retire los recortes de hierba de la canaleta trasera de descarga (27).
2. Compruebe regularmente que todas las roscas y pernos estén bien apretados antes del funcionamiento. Después de un uso prolongado, especialmente en condiciones de suelo arenoso, el medio de corte (26) se desgastará y perderá parte de la forma original. El corte será eficiente, luego se reducirá y deberá reemplazarse el medio de corte (26).
3. Mantenga afilado el medio de corte (26) para garantizar un buen rendimiento de corte. Reemplace un medio de corte desgastado o dañado por un nuevo del mismo tipo o deje que lo afile un especialista cualificado.
4. Si no es posible levantar el producto, inclínelo hacia el lado derecho, de forma que el lado del tapón del depósito de combustible (11) quede hacia arriba. Esto ayuda a prevenir fugas de combustible y un arranque dificultoso debido a un ahogamiento del carburador.
5. Afloje el perno hexagonal (26e) en sentido contrario a las agujas del reloj y retírelo con la brida de bloqueo (26d), la arandela (26c), el medio de corte (26) y el aro (26b) (Fig. 30).
6. Sustituya el medio de corte (26) por uno nuevo del mismo tipo. Deslice el aro (26b) en la ranura del husillo (26a) y, a continuación, vuelva a colocar el medio de corte (26), la arandela (26c), la brida de bloqueo (26d) y el perno hexagonal (26e). Apriete el perno hexagonal en el sentido de las agujas del reloj con una fuerza de 40-45 Nm para garantizar un uso seguro del producto (Fig. 30).

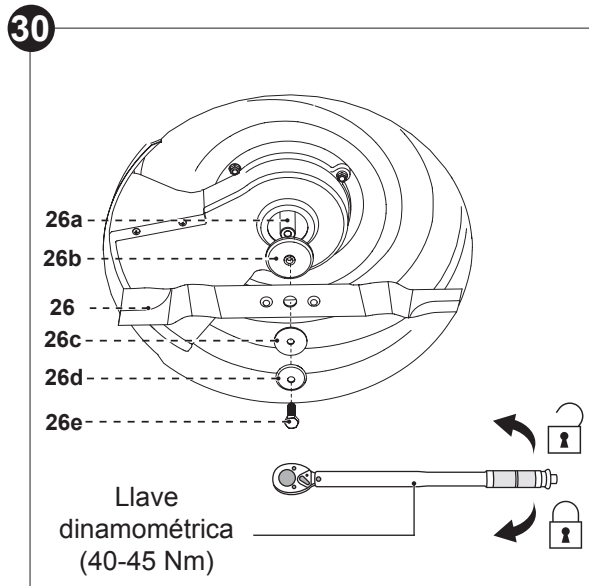


¡PELIGRO! Si el medio de corte (26) no tiene el par de apriete adecuado, podría soltarse, salir proyectado del producto y herir de seriedad al operador o incluso matarlo.



NOTA: Sustituya el medio de corte (26) después de 50 horas de corte o 2 años, lo que ocurra primero en función de la condición. Si el medio de corte (26) está agrietado o dañado, reemplácelo de inmediato.

- Lubrique el medio de corte (26) tras cada uso para prolongar su vida útil. Aplique aceite/grasa de lubricado a lo largo de los bordes del medio de corte (26).



Limpeza de los bajos y del medio de corte

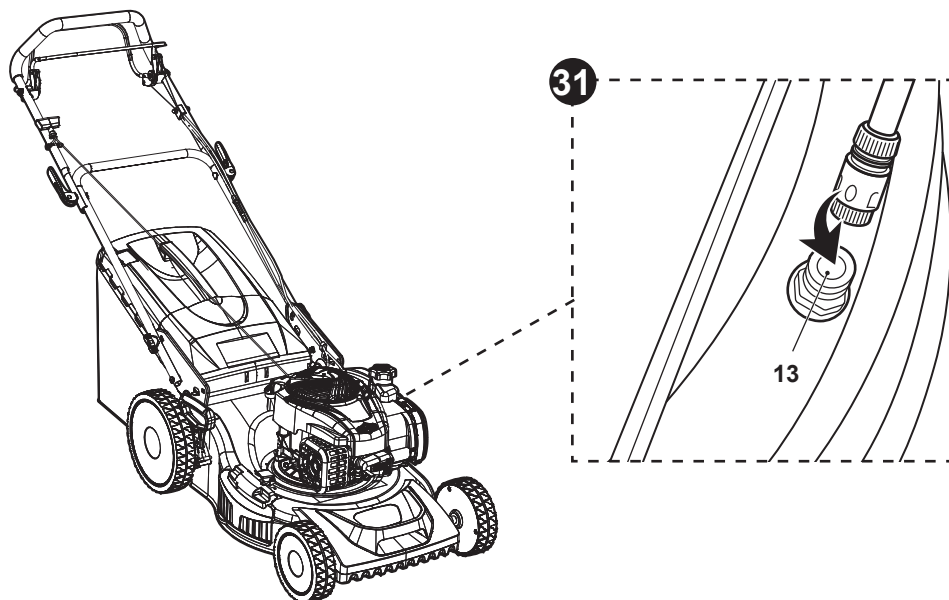


NOTA: No utilice un limpiador a presión para limpiar. Puede hacer que entre agua en zonas vitales del producto.

- Establezca la altura de corte en la posición más baja usando la palanca (19).
- Conecte una manguera de agua al conector rápido de la manguera de agua (13) (Fig. 31). Abra el grifo del agua.



NOTA: Se debe usar un conector rápido para conectar la manguera de agua y el conector (13).



3. Encienda el motor y mantenga apretado el freno de embrague (3). Mantenga la purga durante 1 minuto.
4. Cuando dejen de salir recortes de hierba de los bajos, pare el motor.
5. Cierre el grifo de agua y desconecte la manguera del conector rápido de la manguera de agua (13).
6. Encienda el motor y déjelo en marcha durante 2 minutos para que se sequen los bajos.

Captador de hierba

1. Compruebe el captador de hierba (22) antes de cada uso. No lo utilice si encuentra cualquier daño.
2. Tras su uso, limpie el captador de hierba (22) con agua.
3. Deje que el captador de hierba (22) se seque bien antes de guardarlo.

Cables de freno y de tracción

Revise el rendimiento del cable de freno (7) y del cable de tracción (6) antes de cada uso. En su caso, pregunte a un especialista cualificado para ajustarlo.



¡ADVERTENCIA! ¡No utilice el producto con un cable defectuoso o suelto!

Recambios

El consumidor debe reemplazar las siguientes partes del producto. Las partes de repuesto están disponibles en cualquier distribuidor autorizado o a través de nuestro servicio al cliente.

Descripción	N.º de modelo o especificación
Hoja	DAYE 2105200263

Mantenimiento del motor

Consulte el manual del operario del motor BRIGGS&STRATTON (31) para realizar el mantenimiento de las siguientes piezas:

- > Filtro de aire
- > Aceite de motor
- > Juego de válvulas
- > Bujía
- > Carburador
- > Silenciador
- > Combustible

Reparación y servicio

Este producto no contiene ninguna parte que pueda ser reparada por el consumidor. Póngase en contacto con un centro de servicio autorizado o especialista con cualificación similar para que lo compruebe y repare.

Solo un distribuidor autorizado de Briggs & Stratton puede realizar reparaciones bajo garantía en el motor Briggs&Stratton.

Use el localizador de piezas y servicios de reparación en BRIGGSandSTRATTON.com para saber cuál es el distribuidor que está más cerca de usted.

Almacenamiento



NOTA: Unas buenas condiciones de almacenamiento son importantes para mantener su producto sin problemas.

1. Detenga el motor y desconecte el conector de bujías (14).
2. Limpie el producto como se describe en el apartado "Limpieza".
3. Afloje las palancas laterales (8). Desbloquee el bloqueo del agarradero inferior (20) y pliegue el agarradero inferior (5) y el superior (4).
4. Guarde el producto y sus accesorios en un lugar seco y bien ventilado.
5. Guarde siempre el producto en un lugar seco inaccesible para niños. La temperatura ideal de almacenamiento se encuentra entre 10 °C y 30 °C.
6. Recomendamos el uso del embalaje original para su almacenamiento y cubrir el producto con un paño o caja adecuados para protegerlo del polvo.

7. Si el almacenamiento se va a prolongar en el tiempo (más de 5 días), drene el depósito de combustible tal y como se describe en el manual del operario del motor BRIGGS&STRATTON (31).

Transporte

1. Detenga el motor y desconecte el conector de bujías (14).
2. Ajuste la altura a la posición más alta como se describe en el apartado "Ajuste de la altura de corte".
3. Coloque las protecciones de transporte, si procede.
4. Siempre mueva el producto usando el manillar (1).
5. Si no hay disponible una rampa de carga apropiada, solicite ayuda a otra persona para cargar el producto en un vehículo.
6. Proteja el producto de cualquier impacto o vibración fuerte que pueda darse durante el transporte en vehículos.
7. Asegure el producto con correas de amarre para evitar que se deslice o caiga.

Resolución de problemas

Los supuestos fallos están a menudo relacionados con causas que los operadores pueden arreglar por ellos mismos. No obstante, compruebe el producto utilizando esta sección. En la mayoría de los casos, el problema se puede resolver rápidamente.



¡ADVERTENCIA! ¡Realice únicamente los pasos que se describen en este manual de instrucciones! ¡Todas las demás tareas de inspección, mantenimiento y reparación deben ser realizadas por un centro de servicio autorizado o por un especialista cualificado, siempre que no pueda resolver el problema por usted mismo!

Problema	Posible causa	Solución
1. El motor no arranca	1.1 No hay suficiente combustible en el depósito de combustible 1.2 La bujía está mojada 1.3 La bujía está dañada 1.4 El conector de bujías está flojo 1.5 La palanca de ajuste de altura de corte no está en la posición correcta en las condiciones imperantes 1.6 El filtro de aire está sucio 1.7 La bujía está floja 1.8 La calibración de la bujía es incorrecta 1.9 Módulo de ignición defectuosa	1.1 Añada combustible 1.2 Seque la bujía 1.3 Reemplace la bujía 1.4 Fíjelo adecuadamente 1.5 Mueva la palanca a la posición correcta 1.6 Limpie el filtro de aire 1.7 Apriete la bujía (25 a 30 Nm) 1.8 Ajuste la calibración entre electrodos entre 0,7-0,8 mm 1.9 Contacto con un servicio de atención al cliente autorizado
2. El motor se detiene	2.1 No hay suficiente combustible en el depósito de combustible 2.2 El medio de corte está bloqueado	2.1 Llene de combustible 2.2 Elimine el atasco
3. El motor arranca con dificultad o pierde potencia	3.1 Hay suciedad, agua o combustible deteriorado en el depósito de combustible 3.2 El orificio de ventilación del tapón del depósito de combustible está obstruido 3.3 El filtro de aire está sucio	3.1 Drene el combustible y limpie el depósito. Llene el depósito con combustible limpio y puro 3.2 Limpie o cambie el tapón del depósito de combustible 3.3 Limpie el filtro de aire

Problema	Posible causa	Solución
4. El motor funciona incorrectamente	4.1 La bujía está defectuosa	4.1 Instale una bujía nueva correctamente calibrada
	4.2 La calibración de la bujía es incorrecta	4.2 Ajuste la calibración entre 0,7-0,8 mm
	4.3 El filtro de aire está sucio	4.3 Limpie el filtro de aire
5. Marcha al ralentí del motor inestable	5.1 El filtro de aire está sucio	5.1 Limpie el filtro de aire
	5.2 Las ranuras de ventilación están obstruidas	5.2 Elimine los restos de las ranuras
	5.3 Las aletas del cilindro están bloqueadas	5.3 Elimine los residuos de las aletas del cilindro
6. El motor salta a alta velocidad	6.1 La calibración entre electrodos de la bujía es demasiado próxima	6.1 Ajuste la calibración entre 0,7-0,8 mm
7. El motor se sobrecalienta	7.1 Las ranuras de ventilación están obstruidas	7.1 Elimine los restos de las ranuras
	7.2 Bujía incorrecta	7.2 Instale una bujía correcta
8. Resultados insatisfactorios	8.1 El medio de corte está desafilado	8.1 Reemplácelo por uno nuevo
	8.2 La altura de corte es incorrecta	8.2 Ajuste la altura de corte
9. Vibración/ ruidos o escape excesivos	9.1 El medio de corte está desafilado/dañado	9.1 Reemplácelo por uno nuevo
	9.2 Los pernos están flojos	9.2 Apriete todos los pernos
	9.3 Tipo de gasolina incorrecto	9.3 Drene el combustible y llene del tipo correcto

Reciclaje y eliminación

1. Los productos viejos son potencialmente reciclables y no pertenecen a su basura doméstica. Le pedimos que nos ayude y colabore con nosotros para ahorrar los recursos y proteger el medioambiente depositando este producto en un centro de recogida (si hay alguno disponible).
2. La gasolina, el aceite usado, la mezcla de aceite y gasolina y los objetos que estén manchados de aceite, p. ej. ropa de limpieza, no pertenecen a la basura doméstica. Elimine todos los artículos contaminados con aceite en conformidad con las directrices locales y entréguelos en un centro de reciclaje.
3. El producto viene embalado para protegerlo contra daños durante el envío. Guarde el embalaje hasta que esté seguro de que se han suministrado todas las partes y el producto funcione correctamente. A continuación, recicle el embalaje.



(EN) EU DECLARATION OF CONFORMITY
 (FR) DÉCLARATION UE DE CONFORMITÉ
 (PL) DEKLARACJA ZGODNOŚCI UE
 (RO) DECLARAȚIA DE CONFORMITATE UE
 (ES) DECLARACIÓN UE DE CONFORMIDAD
 (PT) DECLARAÇÃO DE CONFORMIDADE UE

Product/Produit/Produkt/Produsul/Producto/Produto		
<ul style="list-style-type: none"> > Petrol lawnmower/Tondeuse à gazon thermique/Kosiarka spalinowa/Mașină de tuns iarba cu benzină/Cortacésped de gasolina/Cortador de grama a gasolina > TTLMP550SP46-M&S > 125cm3, 1.7kW > 000001 - 999999 		
Name and address of the manufacturer or his authorised representative: Nom et adresse du fabricant ou de son mandataire : Nazwa i adres producenta lub jego upoważnionego przedstawiciela: Denumirea și adresa producătorului sau a reprezentantului său autorizat: Nombre y dirección del fabricante o de su representante autorizado: Nome e endereço do fabricante ou do respetivo mandatário:		
Kingfisher International Products B.V., Rapenburgerstraat 175E, 1011 VM Amsterdam, The Netherlands		
This declaration of conformity is issued under the sole responsibility of the manufacturer. La présente déclaration de conformité est établie sous la seule responsabilité du fabricant. Niniejsza deklaracja zgodności wydana zostaje na wyłączną odpowiedzialność producenta. Prezenta declarație de conformitate este emisă pe răspunderea exclusivă a producătorului. La presente declaración de conformidad se expide bajo la exclusiva responsabilidad del fabricante. A presente declaração de conformidade é emitida sob a exclusiva responsabilidade do fabricante.		
Object of the declaration/Objet de la déclaration/Przedmiot deklaracji/Obiectul declarației/Objeto de la declaración/Objeto da declaração		
Product/Produit/Produkt/Produsul/Producto/Produto	Model/Modèle/Model/Modelul/Modelo/Modelo	EAN
Petrol lawnmower/Tondeuse à gazon thermique/Kosiarka spalinowa/Mașină de tuns iarba cu benzină/Cortacésped de gasolina/Cortador de grama a gasolina	TTLMP550SP46-M&S	5059340124490

The object of the declaration described above is in conformity with the relevant Union harmonisation legislation:

L'objet de la déclaration décrit ci-dessus est conforme à la législation d'harmonisation de l'Union applicable :

Wymieniony powyżej przedmiot niniejszej deklaracji jest zgodny z odnośnymi wymaganiami unijnego prawodawstwa harmonizacyjnego:

Obiectul declarației descris mai sus este în conformitate cu legislația relevantă de armonizare a Uniunii:

El objeto de la declaración descrita anteriormente es conforme con la legislación de armonización pertinente de la Unión:

O objeto da declaração acima descrito está em conformidade com a legislação de harmonização da União aplicável:

2006/42/EC as amended Machinery Directive
 2014/30/EU as amended Directive Electromagnetic compatibility
 2000/14/EC as amended Outdoor Noise Directive
 2016/1628/EU Regulation Gaseous and Particulate Pollutant Emission Limits
 2011/65/EU as amended Directive Restriction of the use of certain hazardous substances in electrical and electronic equipment
 Directive 2006/42/CE relative aux machines
 2014/30/UE telle que modifiée Directive Compatibilité électromagnétique
 Directive 2000/14/CE relative aux émissions sonores extérieures
 Règlement (UE) 2016/1628 relatif aux exigences concernant les limites d'émission pour les gaz polluants et les particules polluantes
 Directive 2011/65/UE relative à la limitation de l'utilisation de certaines substances dangereuses dans les équipements électriques et électroniques
 2006/42/WE w zmienionej dyrektywie maszynowej
 2014/30 / UE ze zmianami Dyrektywa Kompatybilność elektromagnetyczna
 2000/14/WE w zmienionej dyrektywie w sprawie hałasu na zewnątrz
 2016/1628/UE limity emisji zanieczyszczeń gazowych i cząstek stałych
 2011/65 / UE ze zmianami Dyrektywa Ograniczenie stosowania niektórych niebezpiecznych substancji w sprzęcie elektrycznym i elektronicznym
 2006/42/CE, astfel a fost modificată Directiva privind echipamentele
 2014/30/UE, astfel a fost modificată Directiva privind compatibilitatea electromagnetică
 2000/14/CE, astfel a fost modificată Directiva privind zgomotul în aer liber
 2016/1628/UE Regulamentul privind emisiile de poluanți gazoși și de particule poluante
 2011/65/UE, astfel a fost modificată Directiva privind limitarea utilizării anumitor substanțe periculoase în echipamentele electrice și electronice
 Directiva sobre maquinaria modificada 2006/42/CE
 2014/30/UE modificada Directiva Compatibilidad electromagnética
 2000/14/CE modificada Directiva sobre ruido al aire libre
 2016/1628/Reglamento de la UE Límites de emisiones de contaminantes gaseosos y partículas
 2011/65/UE modificada Directiva Restricción del uso de determinadas sustancias peligrosas en equipos eléctricos y electrónicos
 2006/42/CE como diretiva de máquinas alteradas
 2014/30/UE como alteração da compatibilidade eletromagnético
 2000/14/CE como diretiva de ruído exterior alterada
 Limites de emissão de poluentes gasosos e de poluentes de partículas 2016/1628/REGULAMENTO da UE
 2011/65/UE como restrição diretiva alterada da utilização de certas substâncias perigosas em equipamentos elétricos e eletrônicos

Measured Sound Power Level / Le niveau de puissance acoustique mesuré / Zmierzony poziom mocy akustycznej / Nivel de putere acustică măsurat / Nivel de potencia sonora medido / Nivel de potência sonora medido: 92.5 dB(A)
 Guaranteed Sound Power Level / Le niveau de puissance acoustique garant / Gwarantowany poziom mocy akustycznej / Nivel de putere acustică garantat / Nivel de potencia sonora garantizado / Nivel de potência sonora garantado: 96 dB(A)
 Engine Model / Modèle de moteur / Model silnika / Modelul motorului / Modelo de motor / Modelo de motor: 09P7 (550E)
 The notified body/ l'organisme notifié / Jednostka notyfikowana / Organismul notificat / Organismo notificado / Organismo notificado: TÜV SÜD Industrie Service GmbH, No 0036
 Certificate registration number/ Numéro d'enregistrement du certificate/Number rejestracyjny certyfikatu /Nr.de inregistrare a certificatului / Numero de registro del certificado / Numero do certificado de registo: OR/005531/102
 Test report No./ Numéro du rapport de test/ Numer raportu / Raport test nr. /N.0 del informe de prueba/ Ralatorio de teste no: 704032032130
 Conformity assessment procedures: Annex VI of the directive / Procédures d'évaluation de conformité: Annexe VI de la Directive/ Procedury oceny zgodności: Załącznik VI dyrektywy / Proceduri de evaluare a conformitatii: Anexa VI a directivei / Procedimientos de evaluacion de la conformidad : Anexo VI de la directiva / Procedimentos de avaliacao de conformidade: Anexo VI da diretiva

References to the relevant harmonised standards used or references to the other technical specifications in relation to which conformity is declared:

Références des normes harmonisées pertinentes appliquées, y compris la date de celles-ci, ou des autres caractéristiques techniques, y compris la date de celles-ci, par rapport auxquelles la conformité est déclarée:

Odwolania do odnośnych norm zharmonizowanych, które zastosowano, wraz z datą normy, lub do innych specyfikacji technicznych, wraz z datą specyfikacji, w odniesieniu do których deklarowana jest zgodność:

Trimiteri la standardele armonizate relevante folosite, inclusiv data standardului, sau trimiteri la celelalte specificații tehnice, inclusiv data specificațiilor, în legătură cu care se declară conformitatea:

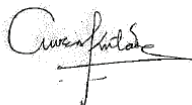
Referencias a las normas armonizadas pertinentes utilizadas, incluidas las fechas de las normas, o referencias a las otras especificaciones técnicas, incluidas las fechas de las especificaciones, respecto a las cuales se declara la conformidad:

Referências às normas harmonizadas aplicáveis utilizadas, incluindo a data da norma, ou às outras especificações técnicas, incluindo a data da especificação, em relação às quais é declarada a conformidade:

EN ISO 5359-1:2013/A1:2018 / EN ISO 5359-2:2013/A2:2017 / EN ISO 3744:1995 / ISO 11094:1991

Authorized signatory and technical file holder / Signataire et responsable de la documentation technique autorisé / Podmiot uprawniony do wystawienia i adres przechowywania dokumentacji technicznej / Semnatar autorizat și deținătorul dosarului tehnic / Firmante autorizado y titular del expediente técnico / Signatário autorizado e detentor da ficha técnica:

Kingfisher International Products B.V.,
 Rapenburgerstraat 175E,
 1011 VM Amsterdam,
 The Netherlands



David Awe
 Group Quality Director

2021-07-23



**Manufacturer, Fabricant, Prodecnt,
Hersteller, Producător, Fabricante:**

UK Manufacturer:

Kingfisher International Products Limited
3 Sheldon Square London W2 6PX
United Kingdom

EU Manufacturer:

Kingfisher International Products B.V.
Rapenburgerstraat 175E 1011 VM Amsterdam
The Netherlands

 www.bricodepot.es

Para consultar los manuales de instrucciones
en línea, visite www.kingfisher.com/products