

EN Hand Pump
Sprayer 5L

FR Pulvérisateur avec
pompe à main 5L

PL Opryskiwacz z
pompką ręczny 5 l

RO Pulverizator cu
pompă, 5 l

ES Pulverizador manual
de presión previa
de 5 L

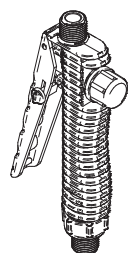
EN IMPORTANT - These instructions are for your safety. Please read through them thoroughly prior to handling the product and retain them for future reference.

FR IMPORTANT : Ces instructions sont données pour votre sécurité. Merci de les lire attentivement avant de manipuler le produit et de les conserver pour référence.

PL WAŻNE — Niniejsza instrukcja została opracowana w celu zapewnienia bezpieczeństwa użytkownikowi. Należy ją dokładnie przeczytać przed obsługą produktu i zachować do wykorzystania w przyszłości.

RO IMPORTANT - Aceste instrucțiuni sunt pentru siguranța ta. Citește-le cu atenție înainte de montarea produsului și păstrează-le pentru consultare ulterioară.

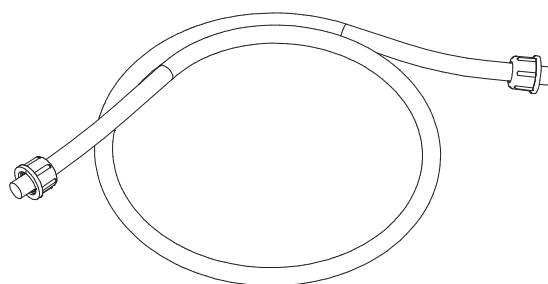
ES IMPORTANTE: Estas instrucciones son para su propia seguridad. Léelas atentamente antes de manipular el producto y guárdelas para futuras consultas.



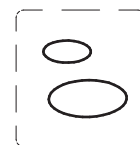
01. x1



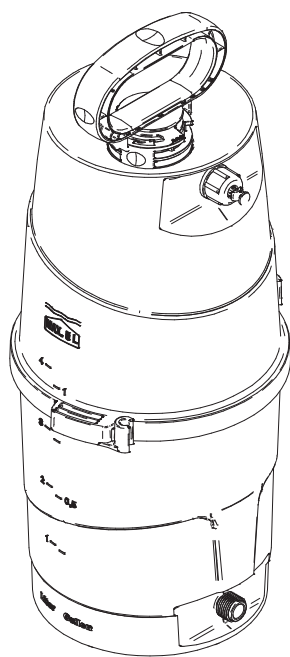
02. x1



03. x1



04. x1



05. x1



06. x1

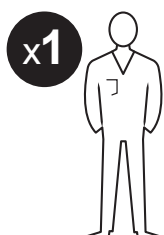


07. x1



08. x1

EN You will need FR Vous aurez besoin de PL Będziesz potrzebować RO Vei avea nevoie de ES Necesitará



EN Contents FR Table des matières PL Spis treści RO Cuprins ES Contenido

EN	FR	PL	RO	ES
Safety	3 Sécurité	3 Bezpieczeństwo	4 Siguranță	4 Seguridad
Guarantee	3 Garantie	3 Gwarancja	4 Garanție	4 Garantía
Product description	6 Description du produit	6 Opis produktu	6 Descrierea produsului	6 Descripción del producto
Assembly	7 Montage	7 Montaż	7 Asamblare	7 Montaje
Use	9 Utilisation	9 Użytkowanie	9 Utilizare	9 Uso
Care & maintenance	10 Entretien et maintenance	10 Czyszczenie i konserwacja	10 Îngrijire și întreținere	10 Cuidados y mantenimiento



EN Safety

- Use appropriate protective equipment to avoid contact of plant protection products with any part of the body.
- Read the instructions contained in the product labels, use the appropriate preparation and mixing utensils. After preparation wash your hands and face to avoid ingesting the product, do not eat, drink, or smoke during handling.
- Always respect the prescriptions and doses indicated on the product labels.
- Properly remove empty or leftover containers.
- Do not spray on people, animals, or electrical installations. Avoid drifting to neighboring fields and crops, as well as to fountains, rivers, and ponds. Do not use against the wind.
- Do not use flammable or combustion-promoting materials.
- Do not use liquids with temperatures higher than 40°.

Guarantee

We take special care to select high quality materials and use manufacturing techniques that allow us to create products incorporating design and durability. This product has a manufacturer's guarantee of 2 year against manufacturing defects, from the date of purchase (if bought in store) or date of delivery (if bought online), at no additional cost for normal (non-professional or commercial) household use.

To make a claim under this guarantee, you must present your proof of purchase (such as a sales receipt, purchase invoice or other evidence admissible under applicable law), please keep your proof of purchase in a safe place. For this guarantee to apply, the product you purchased must be new, it will not apply to second hand or display products. Unless stated otherwise by applicable law, any replacement product issued under this guarantee will only be guaranteed until expiry of the original period guarantee period.

This guarantee covers product failures and malfunctions provided the product was used for the purpose for which it is intended and subject to installation, cleaning, care and maintenance in accordance with the information contained in these terms and conditions, in the user manual and standard practice, provided that standard practice does not conflict with the user manual.

This guarantee does not cover defects and damage caused by normal wear and tear or damage that could be the result of improper use, faulty installation or assembly, neglect, accident, misuse, or modification of the product. Unless stated otherwise by applicable law, this guarantee will not cover, in any case, ancillary costs (shipping, movement, costs of uninstalling and reinstalling, labour etc), or direct and indirect damage.

If the product is defective, we will replace or refund, within a reasonable time.

Rights under this guarantee are enforceable in the country in which you purchased this product. Guarantee related queries should be addressed to the store you purchased this product from.

The guarantee is in addition to and does not affect your statutory rights.

IMPORTANT - RETAIN THIS INFORMATION FOR FUTURE REFERENCE: READ CAREFULLY

FR Sécurité

- Utiliser un équipement de protection approprié pour éviter tout contact des produits phytosanitaires avec une partie du corps.
- Lire les instructions figurant sur les étiquettes du produit et utiliser les ustensiles de préparation et de mélange appropriés. Une fois la préparation terminée, se laver les mains et le visage pour éviter d'ingérer le produit. Ne pas manger, boire ou fumer pendant la manipulation.
- Toujours respecter les recommandations et les doses indiquées sur les étiquettes du produit.
- Retirer correctement les récipients vides ou ceux contenant des restes de produit.
- Ne pas pulvériser sur des personnes, des animaux ou des installations électriques. Éviter que le produit ne contamine les champs et les cultures avoisinants, ainsi que les fontaines, les rivières et les étangs. Ne pas utiliser face au vent.
- Ne pas utiliser de matières inflammables ou favorisant la combustion.
- Ne pas utiliser de liquides dont la température est supérieure à 40°.

Garantie

Nous veillons tout particulièrement à sélectionner des matériaux de haute qualité et à utiliser des techniques de fabrication qui nous permettent de créer des produits à la fois design et durables. Ce produit bénéficie d'une garantie fabricant de 2 an, couvrant les défauts de fabrication à compter de la date d'achat (en cas d'achat en magasin) ou de la date de livraison (en cas d'achat sur Internet), sans coût supplémentaire pour une utilisation domestique normale (non commerciale ni professionnelle).

Pour déposer une réclamation au titre de cette garantie, vous devez présenter votre preuve d'achat (ticket de caisse, facture d'achat ou toute autre preuve recevable en vertu de la loi en vigueur). Conservez votre preuve d'achat dans un endroit sûr. Pour que cette garantie soit applicable, le produit que vous avez acheté doit être neuf. La garantie ne s'applique pas aux produits d'occasion ou aux modèles d'exposition. Sauf indication contraire prévue par la loi en vigueur, tout produit de remplacement fourni au titre de la présente garantie ne sera garanti que jusqu'à expiration de la période de garantie initiale.

Cette garantie couvre les défaillances et dysfonctionnements du produit, sous réserve que le produit ait été utilisé conformément à l'usage pour lequel il a été conçu, qu'il ait été installé, nettoyé et entretenu conformément aux informations contenues dans les présentes conditions générales ainsi que dans le manuel d'utilisation, et conformément à la pratique, sous réserve que celles-ci n'aillent pas à l'encontre du manuel d'utilisation.

Cette garantie ne couvre pas les défauts et dommages causés par l'usure normale ni les dommages pouvant résulter d'une utilisation non conforme, d'une installation ou d'un assemblage défectueux, ou d'une négligence, d'un accident, d'une mauvaise utilisation ou d'une modification du produit. Sauf indication contraire prévue par la loi en vigueur, cette garantie ne couvre en aucun cas les coûts accessoires (expédition, transport, frais de désinstallation et réinstallation, main d'œuvre, etc.), ni les dommages directs et indirects.

Si le produit est défectueux, nous nous engageons, dans un délai raisonnable, à le remplacer ou le rembourser.

Cette garantie est valable dans le pays où vous avez acheté ce produit. Toute demande au titre de la garantie doit être adressée au magasin où vous avez acheté ce produit.

Cette garantie s'ajoute à vos droits au titre de la loi, sans les affecter.

Si vous avez acheté ce produit en France, en plus de cette garantie commerciale, le vendeur reste tenu de respecter la garantie légale de conformité prévue par les articles L217-4 à L217-14 du Code de la

consommation et aux articles qui concernent les vices cachés de la chose vendue dans les conditions prévues aux articles 1641 à 1648 et 2232 du Code civil. Le distributeur auprès duquel vous avez acheté ce produit répond de tout défaut de conformité ou vice caché du produit, conformément aux présentes dispositions.

En vertu de l'article L217-16 du Code de la consommation, lorsque l'acheteur demande au vendeur, pendant la durée de la garantie commerciale qui lui a été consentie lors de l'acquisition ou de la réparation d'un bien meuble, une remise en état couverte par la garantie, toute période d'immobilisation d'au moins sept jours vient s'ajouter à la durée de la garantie qui reste à courir. Cette période court à compter de la demande d'intervention de l'acheteur ou de la mise à disposition pour réparation du bien en cause, si cette mise à disposition est postérieure à la demande d'intervention. Garantie légale de conformité (extrait du Code de la consommation) : Article L217-4 du Code de la consommation - Le vendeur doit livrer un bien conforme au contrat et répond des défauts de conformité existant lors de la livraison. Il répond également des défauts de conformité résultant de l'emballage, des instructions de montage ou de l'installation lorsque celle-ci a été mise à sa charge par le contrat ou a été réalisée sous sa responsabilité. Article L217-5 du Code de la consommation - Le bien est conforme au contrat : 1. S'il est adapté à l'objectif généralement prévu pour des biens similaires et, le cas échéant : s'il correspond à la description donnée par le vendeur et possède les qualités présentées par le vendeur à l'acheteur sous forme d'échantillon ou de modèle ; s'il présente des qualités que l'acheteur peut légitimement attendre au regard des déclarations publiques faites par le vendeur, par le fabricant ou par son représentant, notamment dans la publicité ou l'étiquetage ; 2. Ou s'il présente les caractéristiques définies d'un commun accord par les parties ou est propre à tout usage spécial recherché par l'acheteur, porté à la connaissance du vendeur et que ce dernier a accepté. Article L217-12 du Code de la consommation - Toute réclamation suite à un défaut de conformité est limitée à deux ans à compter de la livraison du bien. Garantie légale sur les vices cachés (extrait du Code de la consommation) : Article 1641 du Code civil - Le vendeur est tenu de la garantie en cas de défauts cachés de la chose vendue qui la rendent impropre à l'usage auquel on la destine, ou qui diminuent tellement cet usage que l'acheteur ne l'aurait pas acquise, ou n'en aurait donné qu'un moindre prix, s'il les avait connus. Article 1648 du Code civil (alinéa 1) - Toute réclamation résultant de vices cachés doit être faite par l'acheteur dans un délai de deux ans à compter de la découverte du vice.

IMPORTANT – A CONSERVER POUR DE FUTURS BESOINS DE REFERENCE : A LIRE SOIGNEUSEMENT

PL Bezpieczeństwo

- Używać odpowiedniego sprzętu ochronnego, aby uniknąć kontaktu środków ochrony roślin z jakąkolwiek częścią ciała.
- Przeczytać instrukcje umieszczone na etykietach produktów, użyć odpowiedniego preparatu i przyborów do mieszania. Po przygotowaniu preparatu umyć ręce i twarz, aby uniknąć połknięcia produktu. Nie jeść, nie pić i nie palić podczas pracy.
- Zawsze przestrzegać zaleceń i dawek wskazanych na etykietach produktów.
- Prawidłowo usunąć opróżnione pojemniki lub zawierające resztki produktów.
- Nie opryskiwać ludzi, zwierząt ani instalacji elektrycznych. Nie dopuszczać do znoszenia rozpylanej cieczy na sąsiednie pola i uprawy, a także do fontann, rzek i stawów. Nie opryskiwać pod wiatr.
- Nie używać materiałów łatwopalnych ani sprężających spalaniu.
- Nie używać cieczy o temperaturze wyższej niż 40°.

Gwarancja

Przykładamy szczególną wagę do tego, aby wybierać materiały wysokiej jakości i stosować techniki produkcyjne, które umożliwiają tworzenie wytrzymałych, a zarazem atrakcyjnych produktów. Ten produkt ma gwarancję producenta na 2 lat, która obejmuje wady produkcyjne, począwszy od daty zakupu (zakup w sklepie) lub dostawy (zakup przez Internet) bez dodatkowych kosztów w przypadku normalnego (nieprofesjonalnego lub niekomercyjnego) użytku domowego.

Aby dokonać zgłoszenia reklamacyjnego, należy przedstawić dowód zakupu (np. paragon, fakturę lub inny dowód na mocy obowiązujących przepisów prawa). Dowód zakupu należy przechowywać w bezpiecznym miejscu. Gwarancja obejmuje produkty nowe; nie obejmuje produktów używanych lub z ekspozycji. Produkt zamienny objęty niniejszą gwarancją będzie nią objęty aż do wygaśnięcia okresu obowiązywania gwarancji oryginalnego produktu, chyba że określono inaczej w obowiązujących przepisach prawa.

Niniejsza gwarancja obejmuje wady i uszkodzenia produktu, pod warunkiem że produkt był używany zgodnie z przeznaczeniem oraz zamontowany, czyszczony i konserwowany zgodnie z informacjami zawartymi powyżej oraz w instrukcji obsługi, a także ze standardowymi praktykami (jeśli te praktyki nie są sprzeczne z instrukcją użytkownika).

Niniejsza gwarancja nie obejmuje wad ani uszkodzeń wynikających z normalnego zużycia lub uszkodzeń będących skutkiem niewłaściwego używania, montażu lub złożenia, a także zaniedbania, wypadku i modyfikacji produktu. Gwarancja nie obejmuje w żadnym wypadku dodatkowych kosztów (transportu, przenoszenia, montażu i demontażu, robocizny itd.) ani strat bezpośrednich lub pośrednich, chyba że określono inaczej w obowiązujących przepisach prawa.

W razie stwierdzenia uszkodzenia produktu zobowiązujemy się w rozsądnym czasie go wymienić lub zwrócić koszty jego zakupu.

Prawa wynikające z tej gwarancji obowiązują w kraju, w którym zakupiono produkt. Zapytania dotyczące gwarancji powinno się kierować do sklepu, w którym zakupiono produkt.

Niniejsza gwarancja jest dokumentem dodatkowym, który nie ma wpływu na ustawowe prawa konsumenta.

Jeśli produkt zakupiono w Polsce, niniejsza gwarancja nie wyklucza, nie ogranicza ani nie zawiesza uprawnień wynikających z przepisów prawa dotyczących gwarancji na wady zakupionego towaru.

WAŻNE – NALEŻY DOKŁADNIE PRZECZYTAĆ NINIEJSZE INFORMACJE I ZACHOWAĆ

RO Siguranță

- Folosește echipament de protecție corespunzător pentru a evita contactul produselor de protecție a plantelor cu orice parte a corpului.
- Citește instrucțiunile de pe etichetele produsului, folosește ustensilele corespunzătoare pentru pregătire și amestecare. După pregătire, spală-te pe mâini și față pentru a evita ingerarea produsului, nu mânca, nu bea și nu fuma în timpul manevrării.
- Respectă întotdeauna prevederile și dozele indicate pe etichetele produselor.
- Elimină în mod corespunzător recipientele goale sau rămase neutilizate.
- Nu pulveriza pe oameni, animale sau instalații electrice. Evită devierea pulverizării pe câmpurile și recoltele vecine, precum și în fântâni, râuri și heleșteie. Nu utiliza contra vântului.
- Nu utiliza materiale inflamabile sau care facilitează combustia.
- Nu utiliza lichide cu temperaturi mai mari de 40°.

Garanție

Avem o grijă deosebită să selectăm materiale de înaltă calitate și să utilizăm tehnici de fabricare care ne permit să creăm produse care încorporează designul și durabilitatea. Acest produs beneficiază de garanție din partea producătorului de 2 ani pentru defectele de fabricație, de la data achiziției (dacă este cumpărat din magazin) sau de la data livrării (dacă este cumpărat online), fără niciun cost suplimentar pentru uz casnic normal (nu profesional sau comercial).

Pentru a efectua o solicitare în temeiul acestei garanții, trebuie să prezentați dovada achiziției (cum ar fi, chitanța de vânzare/bonul fiscal, factura de achiziție sau alte dovezi admisibile conform legii aplicabile); vă rugăm să păstrați dovada achiziției într-un loc sigur. Pentru ca această garanție să se aplice, produsul achiziționat trebuie să fie nou, garanția neaplicându-se pentru produse la mâna a doua sau produse de prezentare. Cu excepția cazului în care legislația aplicabilă prevede

altfel, orice produs înlocuitor livrat în baza prezentei garanții va beneficia de garanție doar până la expirarea perioadei inițiale de garanție.

Prezenta garanție acoperă defecțiunile produsului și erorile de funcționare, cu condiția ca produsul să fi fost utilizat în scopul prevăzut și să fi fost instalat, curățat, îngrijit și întreținut în conformitate cu informațiile conținute în termenii și condițiile prezente, manualul de utilizare și practicile standard, cu condiția ca practicile standard să nu fie în contradicție cu manualul de utilizare.

Această garanție nu acoperă defectele și deteriorările provocate de uzura normală sau daunele care pot fi rezultatul utilizării necorespunzătoare, instalării sau asamblării defectuoase, neglijenței, accidentelor, utilizării greșite sau modificărilor aduse produsului. Cu excepția cazului în care legislația aplicabilă prevede altfel, prezenta garanție nu va acoperi, în niciun caz, costurile suplimentare (de expediere, deplasare, dezinstalare și reinstalare, manoperă etc.) sau daunele directe și indirecte.

Dacă produsul este defect, îl vom înlocui sau îți vom rambursa banii, într-un interval de timp rezonabil.

Drepturile acoperite de această garanție sunt aplicabile în țara în care ați achiziționat produsul. Întrebările legate de garanție trebuie adresate magazinului de la care ați achiziționat produsul.

Garanția este suplimentară drepturilor dvs. legale și nu le afectează.

Dacă achiziționați acest produs din Turcia sau România, veți primi o garanție.

IMPORTANT – PĂSTRAȚI ACESTE INFORMAȚII PENTRU REFERINȚE VIITOARE: CITIȚI CU ATENȚIE

ES Seguridad

- Utilice un equipo de protección adecuado para evitar el contacto de los productos fitosanitarios con cualquier parte del cuerpo.
- Leer las instrucciones contenidas en las etiquetas del producto, utilizar los utensilios de preparación y mezcla adecuados, después de la preparación lávese las manos y cara, para evitar la ingestión de producto, no coma, beba ni fume durante su manipulación.
- Respete siempre las prescripciones y las dosis indicadas en las etiquetas de producto.
- Retire adecuadamente los envases vacíos o con sobrantes.
- No pulverice sobre las personas, animales, ni instalaciones eléctricas. Evitar la deriva a terrenos y cultivos colindantes, así como a fuentes, ríos y estanques. No utilizar con viento en contra.
- No use materiales inflamables o que fomenten la combustión.
- No utilizar líquidos con temperaturas superiores a 40°.

Garantía

Nos ocupamos especialmente en seleccionar materiales de alta calidad y usar técnicas de fabricación que nos permitan crear productos que aporten diseño y durabilidad. Este producto tiene una garantía del fabricante de 2 años frente a defectos de fabricación, a partir de la fecha de adquisición (si se adquiere en una tienda) o de entrega

(si se adquiere por Internet), sin coste adicional para uso normal doméstico (ni profesional ni comercial).

Para presentar una reclamación en el marco de esta garantía, deberá presentar el comprobante de compra (como un recibo, factura de compra u otras pruebas admisibles en virtud de la ley aplicable); conserve su comprobante de compra en un lugar seguro. Para poder acogerse a esta garantía, el producto adquirido deberá ser nuevo; la garantía no se aplicará a productos de segunda mano o productos de exposición. A menos que la legislación vigente indique lo contrario, todo producto de sustitución entregado conforme a esta garantía estará cubierto solo hasta la fecha de vencimiento de la garantía original.

La presente garantía cubre los fallos y anomalías del producto siempre y cuando este se haya utilizado para los fines para los que está destinado y que su instalación, limpieza, cuidado y mantenimiento se hayan efectuado de conformidad tanto con la información descrita en estos términos y condiciones y en el manual del usuario, como con la práctica habitual, siempre y cuando esta no entre en conflicto con el contenido del manual de usuario.

Esta garantía no cubre defectos ni daños causados por el desgaste normal, ni daños que pudiesen ser resultado de usos indebidos, instalaciones o montajes deficientes, negligencia, accidente, uso indebido o modificación del producto. A menos que se indique lo contrario en la ley aplicable, esta garantía no cubre, bajo ningún concepto, los gastos accesorios (transporte, movimiento, costes de desinstalación y reinstalación, mano de obra, etc.) ni los daños directos o indirectos.

Si el producto presenta algún defecto, procederemos a sustituirlo o a reembolsarle su importe dentro de un plazo razonable.

Los derechos en virtud de esta garantía tendrán vigencia en el país donde haya adquirido el producto. Las consultas relacionadas con la garantía deberán dirigirse a la tienda en la que adquirió el producto. La garantía es complementaria y no afecta a sus derechos legales.

Si adquirió este producto en España, el distribuidor será responsable de las faltas de conformidad del producto según las disposiciones establecidas en los artículos 114 a 124 del Real Decreto Legislativo 1/2007, con fecha del 16 de noviembre, por el que se aprueba el texto refundido de la Ley General para la Defensa de los Consumidores y Usuarios y otras leyes complementarias.

IMPORTANTE – GUARDE ESTA INFORMACIÓN PARA FUTURAS CONSULTAS: LEA ATENTAMENTE

EN

This sprayer is specially designed for use with phytosanitary products such as fungicides, insecticides, or herbicides. It can be used both for gardening and small farms. In no case should it be used to spray flammable or industrial products such as solvents, alkalis, or acids.

FR

Ce pulvérisateur est spécialement conçu pour être utilisé avec des produits phytosanitaires tels que les fongicides, les insecticides ou les désherbants. Il peut être utilisé aussi bien pour le jardinage que pour les petites exploitations agricoles. Il ne doit être utilisé en aucun cas pour pulvériser des produits inflammables ou industriels tels que des solvants, des alcalis ou des acides.

PL

Opryskiwacz został specjalnie zaprojektowany do stosowania z produktami fitosanitarnymi, takimi jak fungicydy, insektycydy i herbicydy. Można go używać zarówno w ogrodnictwie, jak i w małych gospodarstwach rolnych. W żadnym wypadku nie należy go używać do rozpylania produktów łatwopalnych lub przemysłowych, takich jak rozpuszczalniki, zasady lub kwasy.

RO

Acest pulverizator este creat special pentru utilizarea cu produse fitosanitare precum fungicide, insecticide sau erbicide. Poate fi utilizat atât pentru grădinărit, cât și pentru ferme mici. Nu trebuie utilizat în niciun caz pentru a pulveriza produse inflamabile sau industriale precum solvenți, substanțe alcaline sau acizi.

ES

Este pulverizador está especialmente diseñado para su uso con fitosanitarios como fungicidas, insecticidas o herbicidas. Se puede usar tanto para jardinería como pequeñas explotaciones agrícolas. En ningún caso se debe de utilizar para pulverizar productos inflamables o industriales como disolventes, alcalinos o ácidos.

01



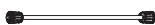
01. x1



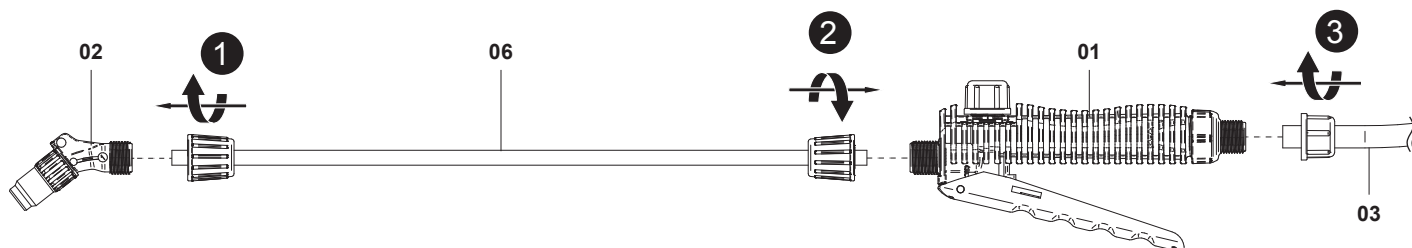
02. x1



03. x1



06. x1



EN Fit the nozzle (02), the lance (06) and the hose (03), to the handle (01).

FR Fixer la buse (02), la lance (06) et le tuyau (03) sur la poignée (01).

PL Podłącz dyszę (02), lancę (06) i wąż (03) do uchwytu (01).

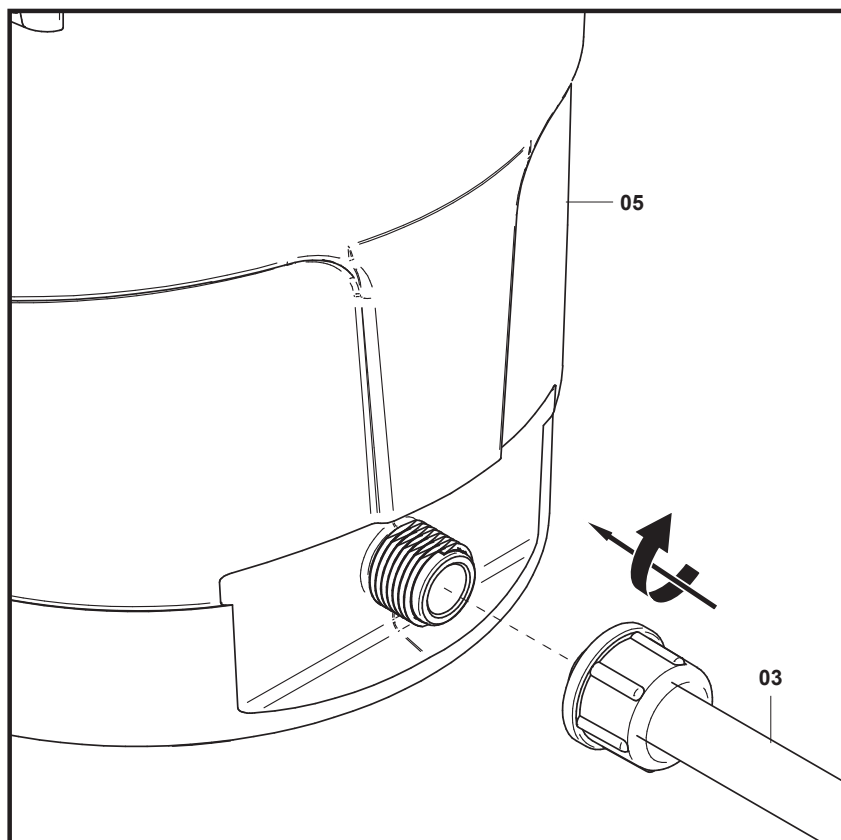
RO Fixează duza (02), lancea (06) și furtunul (03) pe mâner (01).

ES Monte la boquilla (02), la lanza (06) y la manguera (03) en la empuñadura (01).

02



05. x1



EN Install the hose (03) to the tank (05).

FR Fixer le tuyau (03) sur le réservoir (05).

PL Podłącz wąż (03) do zbiornika (05).

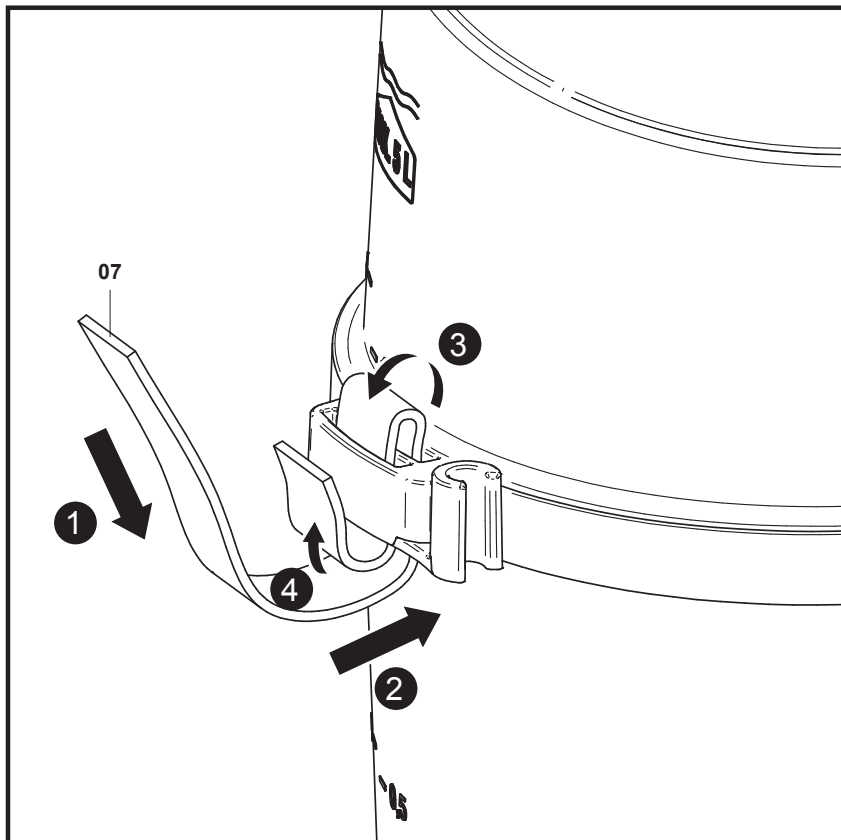
RO Montează furtunul (03) pe rezervor (05).

ES Monte la manguera (03) en el depósito (05).

03

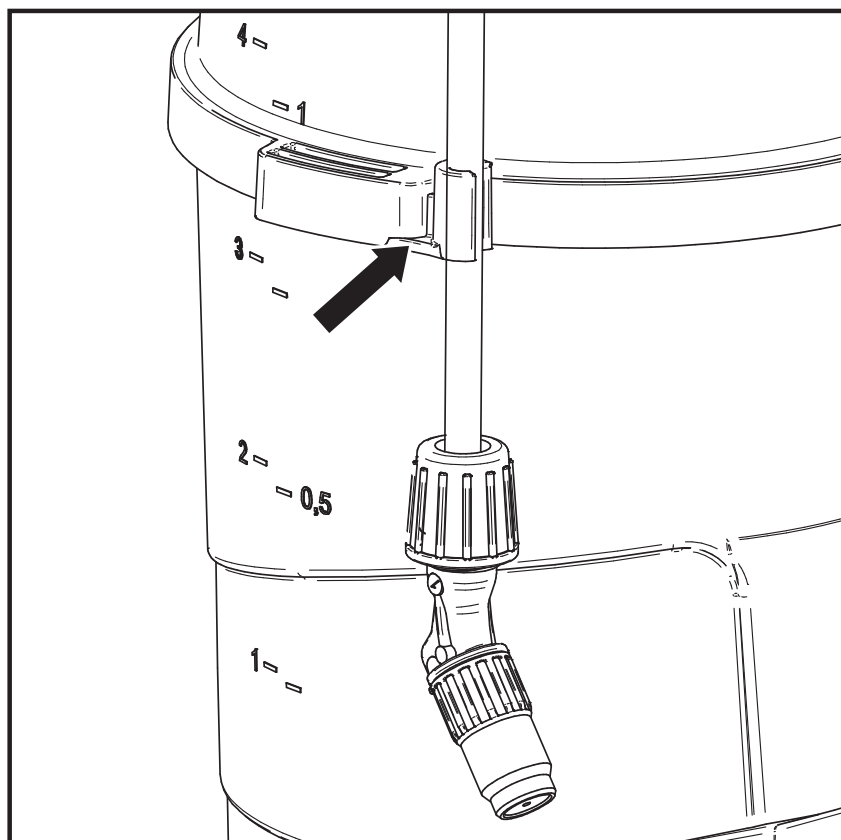


07. x1

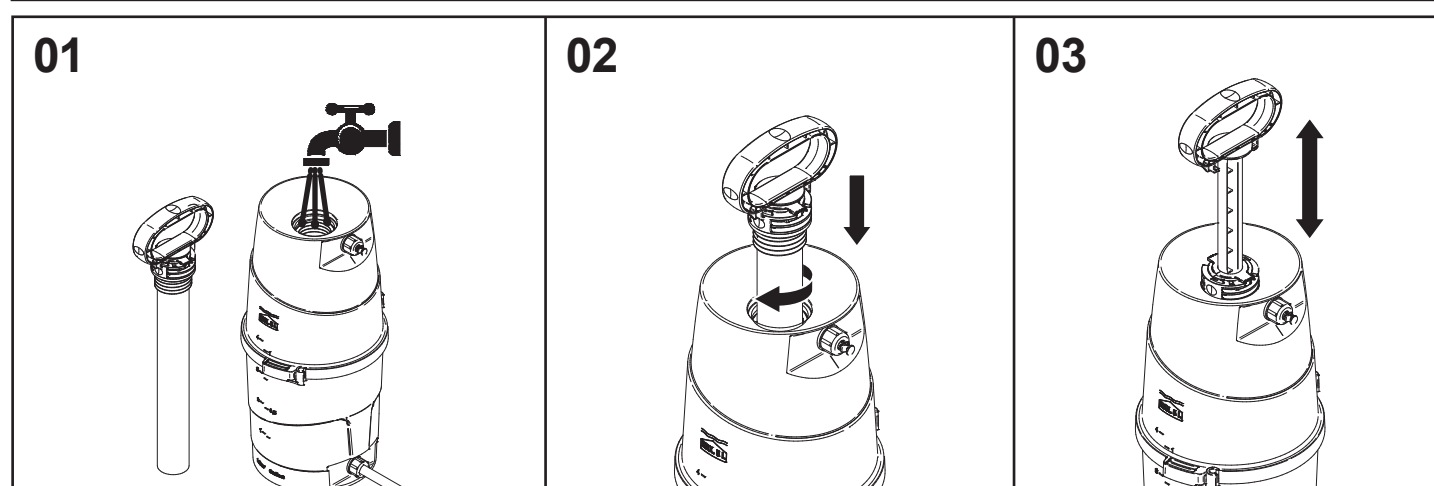


- EN Install the strap (07) into the slots.
- FR Fixer la sangle (07) dans les fentes.
- PL Zamocuj pasek (07) w szczelinach.
- RO Fixează cureaua (07) în caneluri.
- ES Monte la correa (07) en las ranuras.

04



- EN The lance clip is on the tank.
- FR Le clip de la lance se trouve sur le réservoir.
- PL Na zbiorniku znajduje się uchwyt na lancę.
- RO Clema lăncii se află pe rezervor.
- ES El portalanças está en el depósito.



EN Operation

01. Remove the pump and fill the tank, maximum 5L / **02.** Assemble the pump / **03.** Pump to pressurize. If the valve operates (releases some air) it means you have reached the maximum pressure, stop pumping.

After use

- Eliminate any residual pressure that may remain in the sprayer by pushing the safety valve, or by spraying until there is no more pressure.
- Wash your hands and face with clean water after using the sprayer.
- Never store the sprayer pressurized or leave the treatment agent inside the sprayer.
- Before storing and before any other use with another treatment agent, perform a rinsing operation with clean water.

FR Fonctionnement

01. Retirer la pompe et remplir le réservoir, avec maximum 5L / **02.** Monter la pompe / **03.** Pomper afin d'effectuer une mise sous pression. Si la soupape fonctionne (libère de l'air), cela signifie que la pression maximale est atteinte. Arrêter le pompage.

Après utilisation

- Éliminer toute pression résiduelle qui pourrait rester dans le pulvérisateur en poussant la soupape de sécurité ou en pulvérisant jusqu'à ce qu'il n'y ait plus de pression.
- Se laver les mains et le visage à l'eau claire après l'utilisation du pulvérisateur.
- Ne jamais ranger le pulvérisateur sous pression ni laisser l'agent de traitement à l'intérieur du pulvérisateur.
- Avant de le ranger et avant toute autre utilisation avec un autre agent de traitement, rincer le pulvérisateur à l'eau claire.

PL Obsługa

01. Wyjmij pompę i napełnij zbiornik maksymalnie 5 litrami cieczy / **02.** Zamontuj pompę / **03.** Rozpocznij pompowanie, aby wytworzyć ciśnienie. Gdy uruchomi się zawór (upuści nieco powietrza), oznacza to, że zostało osiągnięte maksymalne ciśnienie. Zakończ pompowanie.

Po zakończeniu użytkowania

- Uwolnić ciśnienie resztkowe, które mogło pozostać w opryskiwaczu, naciskając zawór bezpieczeństwa lub opryskując do czasu uwolnienia całego ciśnienia.
- Po zakończeniu używania opryskiwacza umyć ręce i twarz.

- Nigdy nie przechowywać opryskiwacza pod ciśnieniem ani nie pozostawiać w nim środka do oprysku.
- Przed odłożeniem opryskiwacza do przechowywania lub użyciem innego środka do oprysku przepłukać zbiornik czystą wodą.

RO Utilizare

01. Îndepărtează pompa și umple rezervorul, maximum 5 l / **02.** Asamblează pompa / **03.** Pompează pentru a presuriza. Dacă supapa funcționează (eliberează aer), înseamnă că ai atins presiunea maximă; nu mai pompa.

După utilizare

- Elimină presiunea reziduală care poate rămâne în pulverizator apăsând supapa de siguranță sau pulverizând până nu mai există presiune în recipient.
- Spală-te pe mâini și față cu apă curată după utilizarea pulverizatorului.
- Nu depozita niciodată pulverizatorul presurizat și nu lăsa agent de tratare în interior.
- Înainte de depozitare și înainte de utilizarea cu alt agent de tratare, efectuează o operațiune de clătire cu apă curată.

ES Operation

01. Quite la bomba y rellene el depósito, máximo 5L / **02.** Monte la bomba / **03.** Bombea para presurizar. Si la válvula actúa (libera algo de aire) significa que ha llegado a la presión máxima, deje de bombear.

After use

- Libere toda la presión del interior del depósito presionando la válvula de seguridad o pulverizando hasta que no haya presión.
- Lavase las manos y la cara con agua limpia después de utilizar el pulverizador.
- Nunca almacene el pulverizador presurizado o con producto en su interior.
- Antes de almacenarlo o antes de cambiar de producto, realice un lavado con agua limpia.

EN

- After each use, always depressurize, empty, and clean the tank, as well as the various components of the sprayer.
- If the nozzle or the nozzle filter is obstructed, clean them with clear water without using metal objects that could cause damage.
- If the handle is obstructed, remove it, and clean the filter with water.
- Store the sprayer under cover to avoid extreme temperatures.

FR

- Après chaque utilisation, toujours dépressuriser, vider et nettoyer le réservoir, ainsi que les différents composants du pulvérisateur.
- Si la buse ou son filtre sont obstrués, les nettoyer à l'eau claire sans utiliser d'objets métalliques susceptibles de les endommager.
- Si la poignée est obstruée, la retirer et nettoyer le filtre à l'eau.
- Ranger le pulvérisateur sous une housse pour éviter les températures extrêmes.

PL

- Po każdym użyciu uwolnić ciśnienie, opróżnić i wyczyścić zbiornik, a także inne elementy opryskiwacza.
- Jeśli dysza lub filtr dyszy są zatkane, należy umyć je czystą wodą, nie używając metalowych przedmiotów, aby nie uszkodzić elementów.
- Jeśli zatkany jest uchwyt, należy wymontować go i umyć znajdujący się w nim filtr.
- Przechowywać opryskiwacz pod przykryciem, aby uniknąć ekstremalnych temperatur.

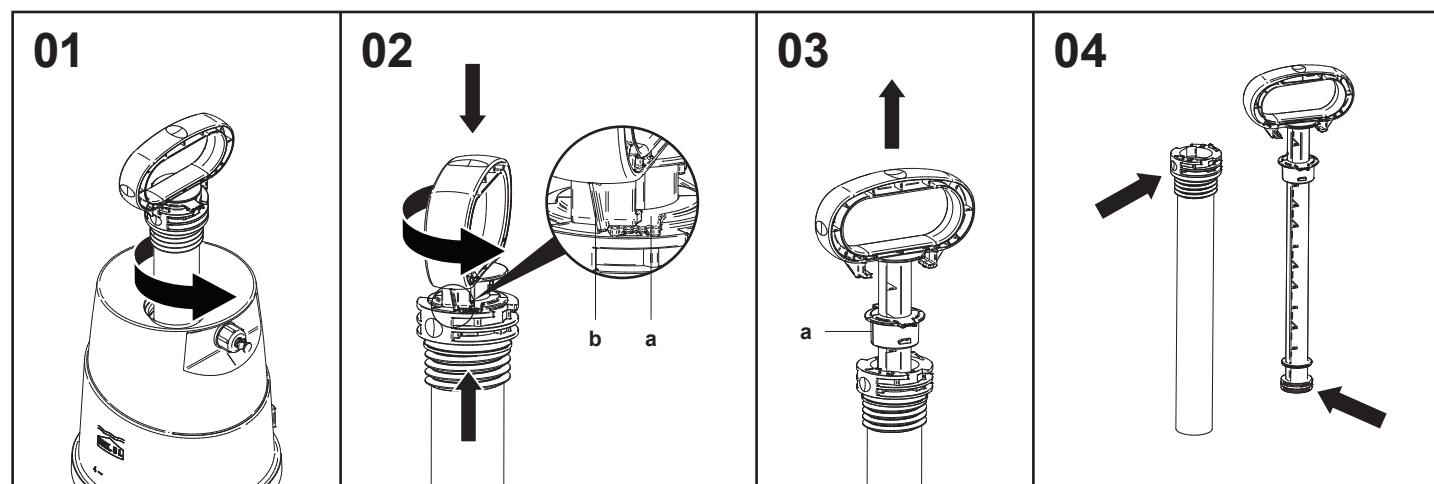
RO

- După fiecare utilizare, depresiunează, golește și curăță întotdeauna rezervorul, precum și diversele componente ale pulverizatorului.
- Dacă duza sau filtrul duzei este obstrucționat, curăță-le cu apă curată, fără a folosi obiecte metalice care le-ar putea deteriora.
- Dacă mânerul este obstrucționat, îndepărtează-l și curăță filtrul cu apă.
- Depozitează pulverizatorul acoperit pentru a evita temperaturile extreme.

ES

- Después de cada uso, siempre despresurice, vacíe y limpie el depósito, así como los diferentes componentes del pulverizador.
- En caso de obstrucción de la boquilla o el filtro de esta, límpielas con agua clara sin utilizar objetos metálicos que puedan provocar danos.
- En caso de obstrucción en la empuñadura desmóntela y limpie con agua el filtro.
- Almacene el pulverizador a cubierto para evitar temperaturas extremas.

EN Change O-rings FR Remplacement des joints toriques PL Wymiana uszczelki O-ring RO Schimbarea garniturilor inelare ES Cambio juntas



EN 01. Unscrew the pump from the tank. / 02. Unlock the safety catch (a) using the slot (b) in the pump handle. / 03. Pull the handle to disassemble the pump. / 04. Replace the O-rings.

FR 01. Dévisser la pompe et la retirer du réservoir. / 02. Déverrouiller le loquet de sécurité (a) à l'aide de la fente (b) située au niveau de la poignée de la pompe. / 03. Tirer sur la poignée pour démonter la pompe. / 04. Remplacer les joints toriques.

PL 01. Odkręć pompę od zbiornika. / 02. Odblokuj zatrzask zabezpieczający (a), korzystając ze szczeliny (b) w uchwycie pompy. / 03. Pociągnij za uchwyt, aby rozmontować pompę. / 04. Wymień uszczelki O-ring.

RO 01. Deșurubează pompa de pe rezervor. / 02. Deblochează opritorul de siguranță (a) folosind canelura (b) din mânerul pompei. / 03. Trage de mâner pentru a dezasambla pompa. / 04. Înlocuiește garniturile inelare.

ES 01. Desenrosque la bomba del depósito. / 02. Quite el seguro (a) utilizando la ranura (b) situada en el mango de la bomba. / 03. Tire del mango para desmontar la bomba. / 04. Sustituya las juntas tóricas

EN

PROBLEMS	SOLUTIONS
Weak or no spraying	Check the connectors to detect any leaks and tighten them.
	Check the gaskets and valves are lubricated and not damaged. Replace them if necessary.
	Clean the filters and the nozzle.
Leaks	Check the connectors to detect any leaks and tighten them.
	Check the gaskets and valves are lubricated and not damaged. Replace them if necessary.
Still spraying after closing the handle	Remove the nut from the handle to get access to the shaft with the gaskets. Remove and clean it.

FR

PROBLÈMES	SOLUTIONS
Pulvérisation faible, ou aucune pulvérisation	Vérifier que les raccords ne présentent aucune fuite, puis les serrer.
	Vérifier que les joints et les soupapes sont lubrifiés et qu'ils ne sont pas endommagés. Les remplacer si nécessaire.
	Nettoyer les filtres et la buse.
Fuites	Vérifier que les raccords ne présentent aucune fuite, puis les serrer.
	Vérifier que les joints et les soupapes sont lubrifiés et qu'ils ne sont pas endommagés. Les remplacer si nécessaire.
La pulvérisation continue une fois la poignée fermée	Retirer l'écrou de la poignée pour accéder à l'axe avec les joints. Le retirer et le nettoyer.

PL

PROBLEMY	ROZWIĄZANIA
Słaby oprysk lub brak oprysku	Sprawdzić złącza pod kątem nieszczelności i dokręcić je.
	Sprawdzić, czy uszczelki i zawory są nasmarowane i nie są uszkodzone. W razie potrzeby wymienić je.
	Oczyścić filtry i dyszę.
Wycieki	Sprawdzić złącza pod kątem nieszczelności i dokręcić je.
	Sprawdzić, czy uszczelki i zawory są nasmarowane i nie są uszkodzone. W razie potrzeby wymienić je.
Opryskiwacz nadal rozpyla ciecz po zamknięciu uchwytu	Okręcić nakrętkę z uchwytu, aby uzyskać dostęp do trzpienia z uszczelkami. Wyjąć trzpień i oczyścić go.

RO

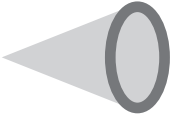
PROBLEME	SOLUȚII
Pulverizare slabă sau absentă	Inspectează conectorii pentru a detecta eventuale scurgeri și strânge-i dacă este cazul.
	Verifică dacă garniturile și supapele sunt lubrificate și nu sunt deteriorate. Înlocuiește-le dacă este necesar.
	Curăță filtrele și duza.
Scurgeri	Inspectează conectorii pentru a detecta eventuale scurgeri și strânge-i dacă este cazul.
	Verifică dacă garniturile și supapele sunt lubrificate și nu sunt deteriorate. Înlocuiește-le dacă este necesar.
Pulverizare inclusiv după închiderea mânerului	Scoate piulița de pe mâner pentru a obține acces la tija cu garnituri. Scoate-o și curăță-o.

ES

PROBLEMS	SOLUTIONS
No pulveriza o pulverización débil	Compruebe que las conexiones no tienen fugas y apriételas.
	Compruebe que las juntas y válvula están lubricadas y no están dañadas. Sustituirlas si fuera necesario.
	Limpie los filtros y la boquilla.
Goteo	Compruebe que las conexiones no tienen fugas y apriételas.
	Compruebe que las juntas y válvula están lubricadas y no están dañadas. Sustituirlas si fuera necesario.
Sigue pulverizando después de soltar la empuñadura	Desenrosque la tuerca de la empuñadura para acceder al eje con juntas. Extraer y limpiar.

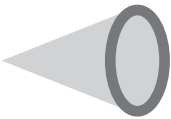
EN

Capacity	Code	Max. pressure	Net weight	Total weight
5 L		2.5 bar	1.4 kg	1.6 kg

Nozzle	Pressure (bar)			
	1	2	2.5	
	Flow rate (l/min)			
Adjustable Red		0.52	0.68	0.72

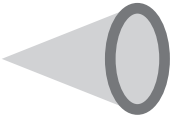
FR

Capacité	Code	Pression max.	Poids net	Poids total
5L		2,5bar	1,4kg	1,6kg

Buse	Pression (bar)			
	1	2	2,5	
	Débit (l/min)			
Réglable Rouge		0,52	0,68	0,72

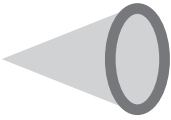
PL

Pojemność	Kod	Ciśnienie maks.	Waga netto	Waga całkowita
5 l		2,5 bar	1,4 kg	1,6 kg

Dysza	Ciśnienie (bar)			
	1	2	2,5	
	Natężenie przepływu (l/min)			
Możliwość regulacji Czerwony		0,52	0,68	0,72

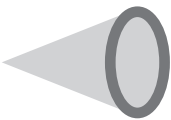
RO

Capacitate	Cod	Presiune maximă.	Greutate netă	Greutate totală
5 l		2,5 bar	1,4 kg	1,6 kg

Duză	Presiune (bari)			
	1	2	2,5	
	Debit (l/min)			
Reglabil Roșu		0,52	0,68	0,72

ES

Capacidad	Código	Presión máx.	Peso neto	Peso total
5 L		2,5 bar	1,4 kg	1,6 kg

Nozzle	Pressure (bar)			
	1	2	2.5	
	Flow rate (l/min)			
Adjustable Red		0.52	0.68	0.72



EN

In compliance with the provisions of the Machinery Directive (2006/42 / CE) and industry law 21/1992, the manufacturer declares that this equipment has been designed and tested in such a way that it complies with the Health and Hygiene regulations that apply to it. are enforceable. Harmonized technical standards ISO 19932-1: 2013; BS 7411:1991; ISO 4254-6: 2009; ISO 16119-1: 2013; UNE 68095-2: 1997; UNE-EN 61960: 2004; 2006/66 / CEE; 93 / 44EEC.

All materials and components have passed the corresponding quality tests to be assembled and put into service safely.

In Valencia, September 2022.

In compliance with the provisions of the Supply of Machinery (Safety) Regulations 2008 (UKCA), the manufacturer declares that this equipment has been designed and tested in such a way that it complies with the Health and Hygiene regulations that apply to it. are enforceable. Harmonized technical standards BS 7411:1991.

All materials and components have passed the corresponding quality tests to be assembled and put into service safely.

In Valencia, September 2022.



FR

Conformément aux dispositions de la directive relative aux machines (2006/42/CE) et de la loi relative à l'industrie 21/1992, le fabricant déclare que cet équipement a été conçu et testé de manière à ce qu'il soit conforme aux réglementations sur la santé et l'hygiène qui lui sont applicables. Normes techniques harmonisées ISO 19932-1 : 2013 ; BS 7411:1991 ; ISO 4254-6: 2009 ; ISO 16119-1: 2013 ; UNE 68095-2: 1997 ; UNE-EN 61960: 2004 ; 2006/66 / CEE ; 93 / 44EEC.

Tous les matériaux et composants ont passé les tests de qualité correspondants pour être assemblés et mis en service en toute sécurité.

À Valence, septembre 2022.

Conformément aux dispositions de la réglementation de 2008 sur la fourniture de machines (sécurité) (UKCA), le fabricant déclare que cet équipement a été conçu et testé de manière à ce qu'il soit conforme aux réglementations sur la santé et l'hygiène qui lui sont applicables. Normes techniques harmonisées BS 7411:1991.

Tous les matériaux et composants ont passé les tests de qualité correspondants pour être assemblés et mis en service en toute sécurité.

À Valence, septembre 2022.



PL

Zgodnie z postanowieniami Dyrektywy maszynowej (2006/42/WE) oraz ustawy przemysłowej 21/1992 producent oświadcza, że urządzenie zostało zaprojektowane i przetestowane pod kątem jego zgodności z obowiązującymi przepisami dotyczącymi bezpieczeństwa i higieny pracy. Zharmonizowane normy techniczne: ISO 19932-1: 2013; BS 7411:1991; ISO 4254-6: 2009; ISO 16119-1: 2013; UNE 68095-2: 1997; UNE-EN 61960: 2004; 2006/66/WE; 93/44/EWG.

Wszystkie materiały i komponenty przeszły odpowiednie testy jakości, potwierdzające zgodność do montażu i bezpiecznego użytkowania.

Valencia, wrzesień 2022.

Zgodnie z postanowieniami Rozporządzenia o dostawie maszyn (bezpieczeństwo) z 2008 r. (UKCA) producent oświadcza, że urządzenie zostało zaprojektowane i przetestowane pod kątem jego zgodności z obowiązującymi przepisami dotyczącymi bezpieczeństwa i higieny pracy. Zharmonizowane normy techniczne: BS 7411-1991.

Wszystkie materiały i komponenty przeszły odpowiednie testy jakości, potwierdzające zgodność do montażu i bezpiecznego użytkowania.

Valencia, wrzesień 2022.



RO

În conformitate cu prevederile Directivei privind echipamentele tehnice (2006/42/CE) și cu legea din domeniul 21/1992, producătorul declară că acest echipament a fost proiectat și testat în așa fel încât să respecte reglementările de sănătate și igienă aplicabile. Standardele tehnice armonizate ISO 19932-1: 2013; BS 7411:1991; ISO 4254-6: 2009; ISO 16119-1: 2013; UNE 68095-2: 1997; UNE-EN 61960: 2004; 2006/66 / CEE; 93/44EEC.

Toate materialele și componentele au trecut testele de calitate corespunzătoare pentru a fi asamblate și puse în funcțiune în siguranță.

În Valencia, septembrie 2022.

În conformitate cu prevederile Regulamentelor (de siguranță) privind furnizarea de echipamente tehnice 2008 (UKCA), producătorul declară că acest echipament a fost proiectat și testat în așa fel încât să respecte reglementările de sănătate și igienă aplicabile. Standardele tehnice armonizate BS 7411:1991.

Toate materialele și componentele au trecut testele de calitate corespunzătoare pentru a fi asamblate și puse în funcțiune în siguranță.

În Valencia, septembrie 2022.



ES

En cumplimiento con lo dispuesto en la Directiva Máquinas (2006/42 / CE) y en la Ley 21/1992 de Industria, el fabricante declara que este equipo ha sido diseñado y probado de forma que cumple con las normas de Salud e Higiene que le son exigibles. Normas técnicas armonizadas ISO 19932-1: 2013; BS 7411:1991; ISO 4254-6: 2009; ISO 16119-1: 2013; UNE 68095-2: 1997; UNE-EN 61960: 2004; 2006/66 / CEE; 93 / 44EEC.

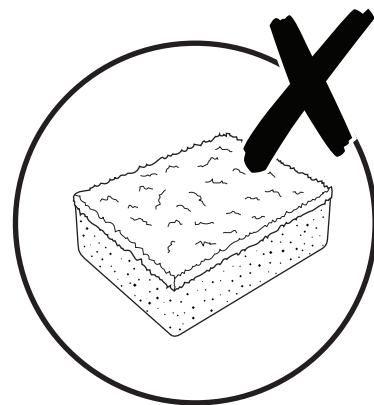
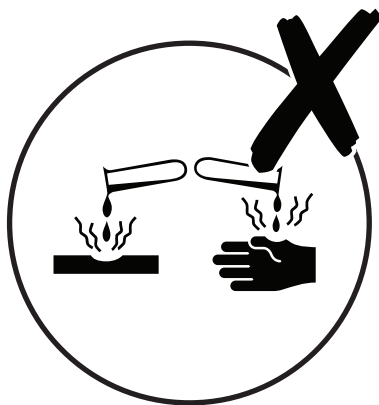
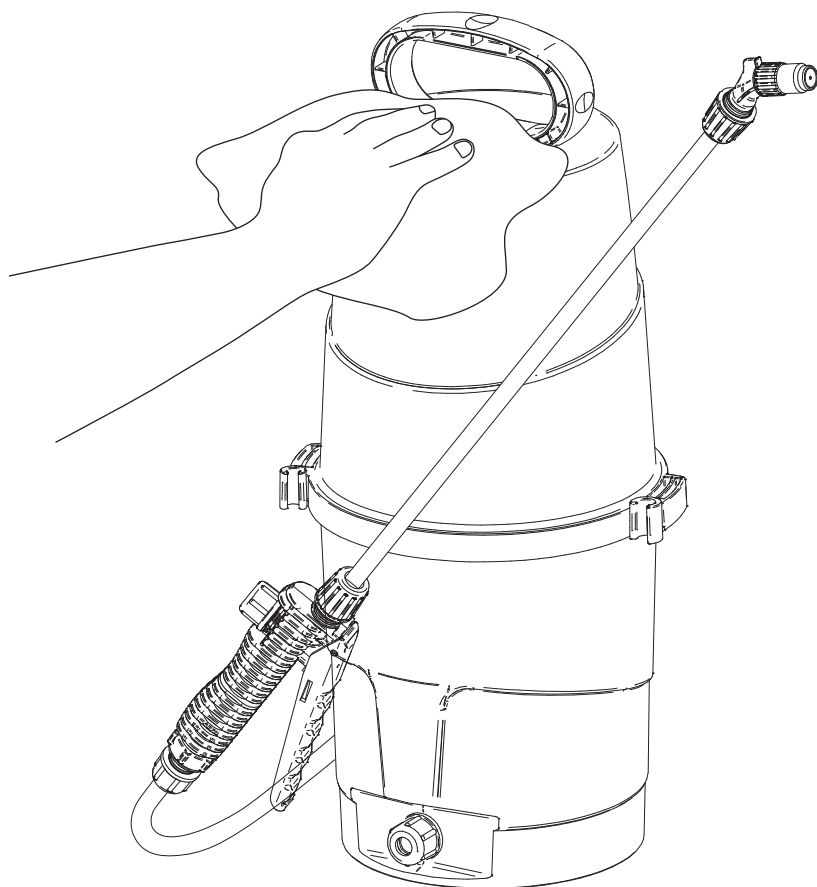
Todos los materiales y componentes han superado las correspondientes pruebas de calidad para ser montados y puestos en servicio con seguridad.

En Valencia, septiembre de 2022.

En cumplimiento con lo dispuesto en la "Supply of Machinery (Safety) Regulations 2008" (UKCA), el fabricante declara que este equipo ha sido diseñado y probado de forma que cumple con las normas de Salud e Higiene que le son exigibles. Normas técnicas armonizadas BS 7411:1991.

Todos los materiales y componentes han superado las correspondientes pruebas de calidad para ser montados y puestos en servicio con seguridad.

En Valencia, septiembre de 2022.



**Manufacturer • Fabricant • Producent •
Producător • Fabricante:**

UK Manufacturer:

Kingfisher International Products Limited,
1 Paddington Square, London, W2 1GG,
United Kingdom

EU Manufacturer:

Kingfisher International Products B.V.
Rapenburgerstraat 175E
1011 VM Amsterdam
The Netherlands
www.kingfisher.com/products

EN www.diy.com
www.screwfix.com
www.screwfix.ie

**To view instruction manuals online,
visit www.kingfisher.com/products**

FR www.castorama.fr
www.bricodepot.fr
www.screwfix.fr

**Pour consulter les manuels d'instructions
en ligne, rendez-vous sur le site
www.kingfisher.com/products**

PL www.castorama.pl

**Aby zapoznać się z instrukcją obsługi
online, odwiedź stronę
www.kingfisher.com/products**

RO www.bricodepot.ro

**Pentru a consulta manualele de instrucțiuni
online,
vizitați www.kingfisher.com/products**

ES www.bricodepot.es

**Para consultar los manuales
de instrucciones en línea, visite
www.kingfisher.com/product**