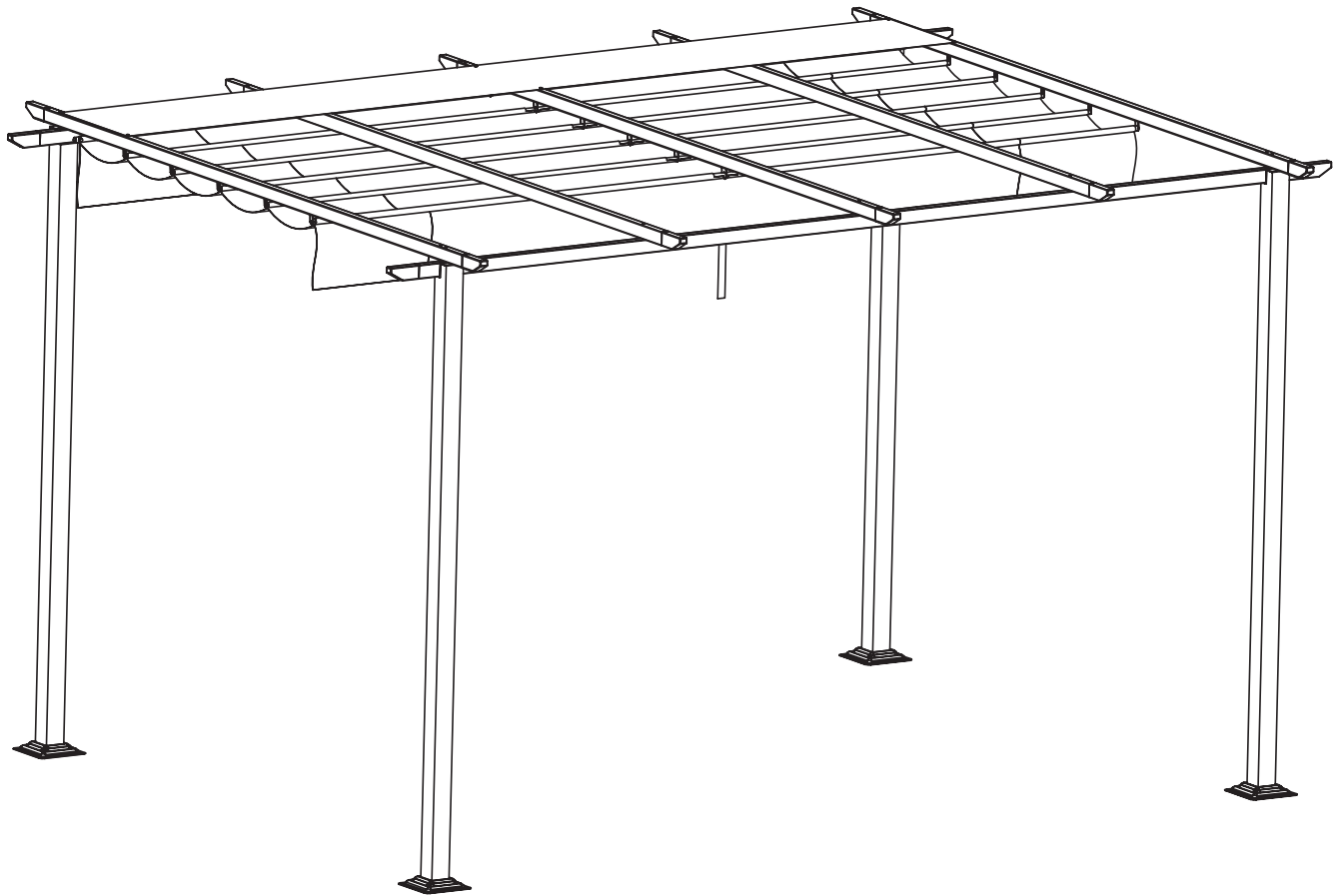


blooma 



EAN: 3663602419303

Pita

V10818



=



+



EN IMPORTANT - Please read carefully the separate safety guide before use.

FR IMPORTANT - Lire attentivement le guide de sécurité séparé avant utilisation.

PL WAŻNE - Przed użyciem proszę dokładnie zapoznać się z instrukcją bezpieczeństwa.

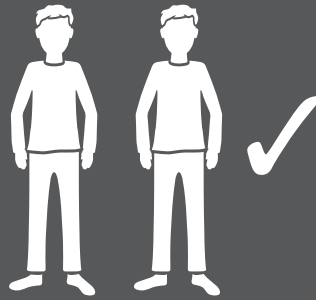
RUS ВАЖНО - Пожалуйста, внимательно прочитайте отдельное руководство по технике безопасности перед использованием.

RO IMPORTANT - Vă rugăm să citiți cu atenție ghidul de siguranță separat înainte de utilizare.

ES IMPORTANTE - Lea atentamente la guía de seguridad separado antes de utilizar.

PT IMPORTANTE - Leia atentamente o guia de segurança separado antes de usar.

TR ÖNEMLI - Kullanmadan önce emniyet kurallarını lütfen dikkatle okuyun.



[01] x 1



[02] x 1



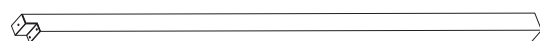
[03] x 2



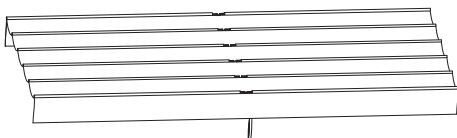
[04] x 2



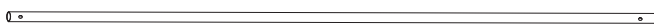
[05] x 1



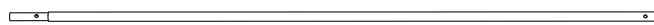
[06] x 4



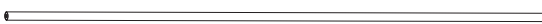
[07] x 1



[08] x 1



[09] x 1



[10] x 5



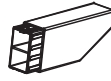
[11] x 5



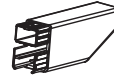
[12] x 4



[13] x 39



[14] x 8



[15] x 6



[16] x 10
(M8)



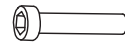
[17] x 39
(M6)



[18] x 10
(M6 x 18 mm)



[19] x 14
(M6 x 15 mm)



[20] x 3
(M6 x 32 mm)



[21] x 22
(M6 x 62 mm)



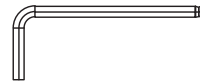
[22] x 1



[23] x 14
(ST4.2 x 13 mm)



[24] x 16



[25] x 2



[26] x 1



EN Assembly
RUS Сборка
PT Montagem

FR Assemblage
RO Asamblare
TR Montaj

PL Montaż
ES Montaje

01



[06] x 4



[12] x 4



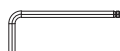
[13] x 8



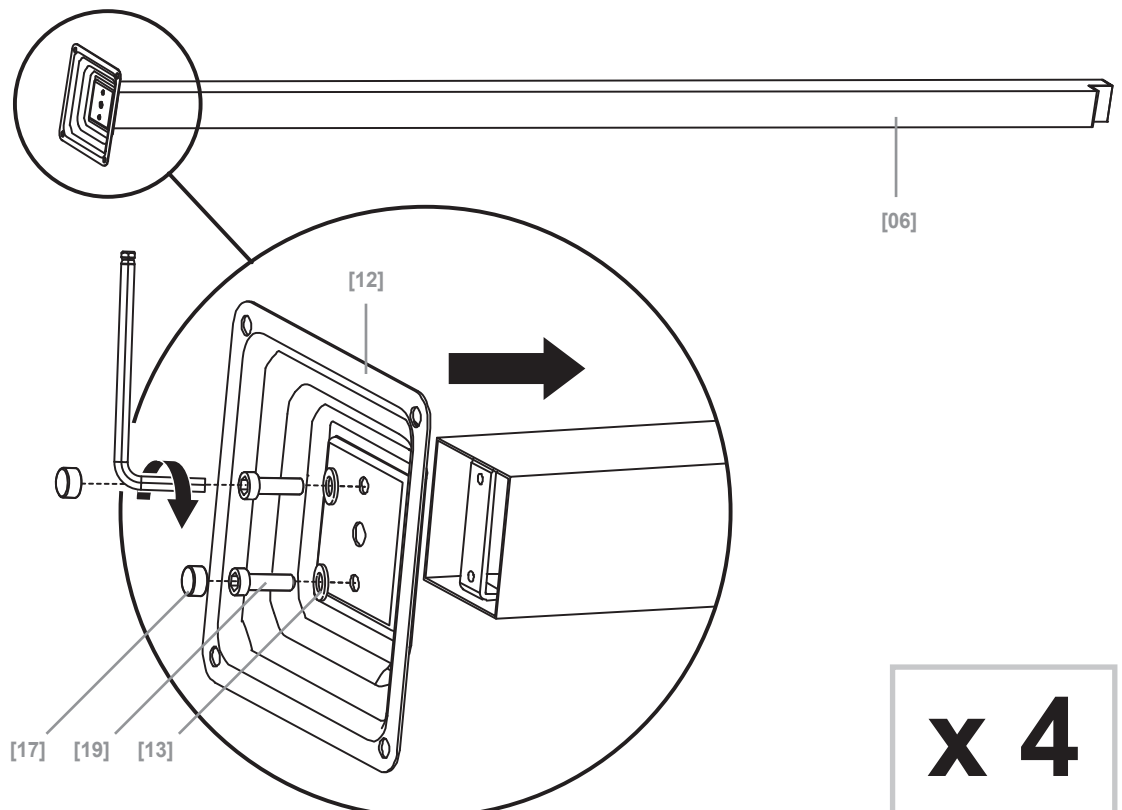
[17] x 8



[19] x 8



[25] x 1



02

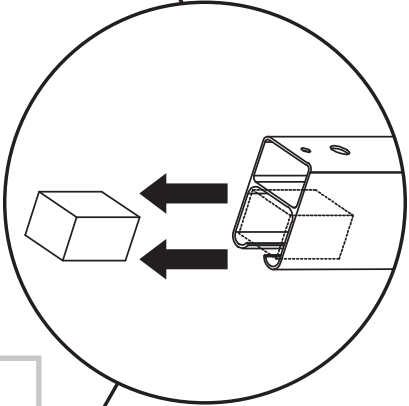


[03] x 2

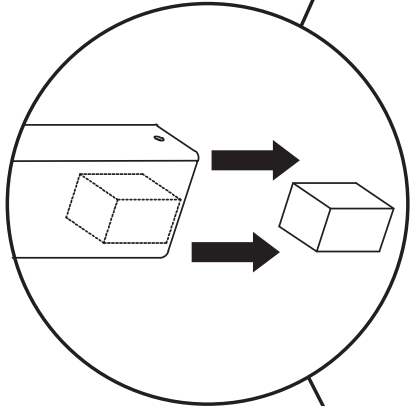


[05] x 1

x 2



x 1



03



[15] x 6

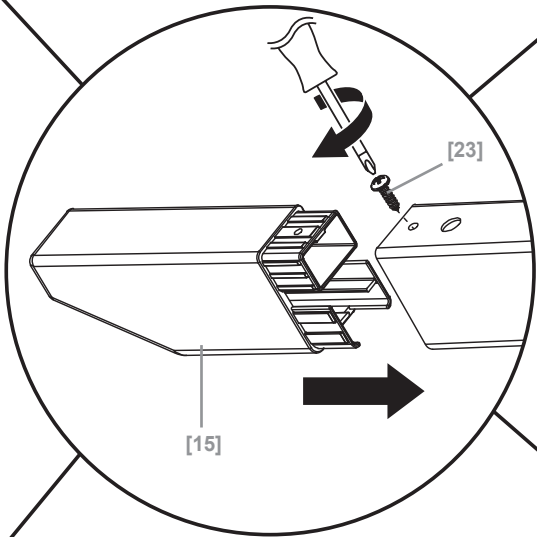


[23] x 6

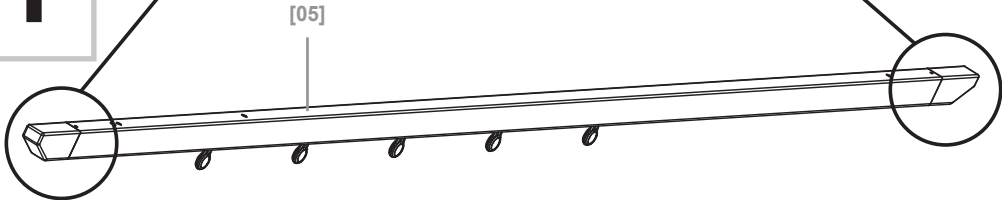


[26] x 1

x 2



x 1



04



[01] x 1



[02] x 1



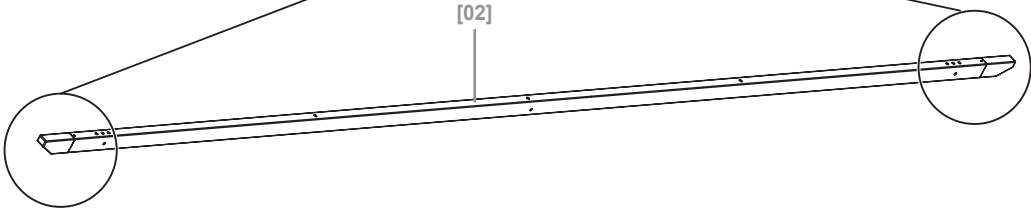
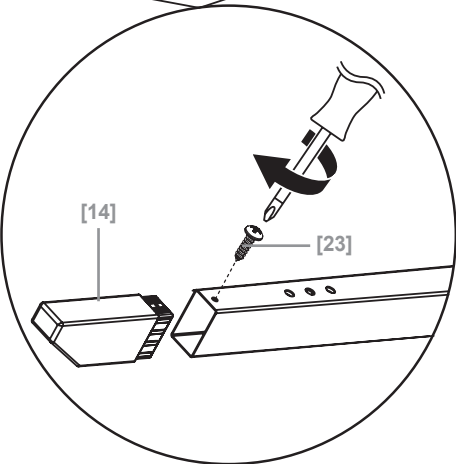
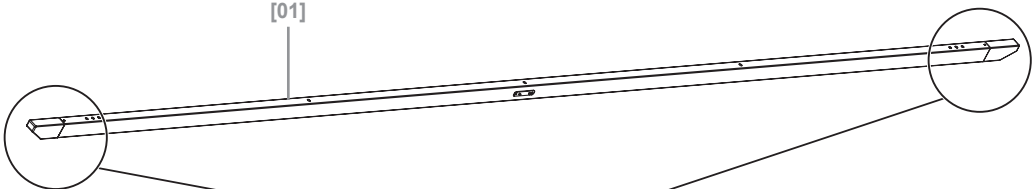
[14] x 4



[23] x 4



[26] x 1



05



[04] x 2



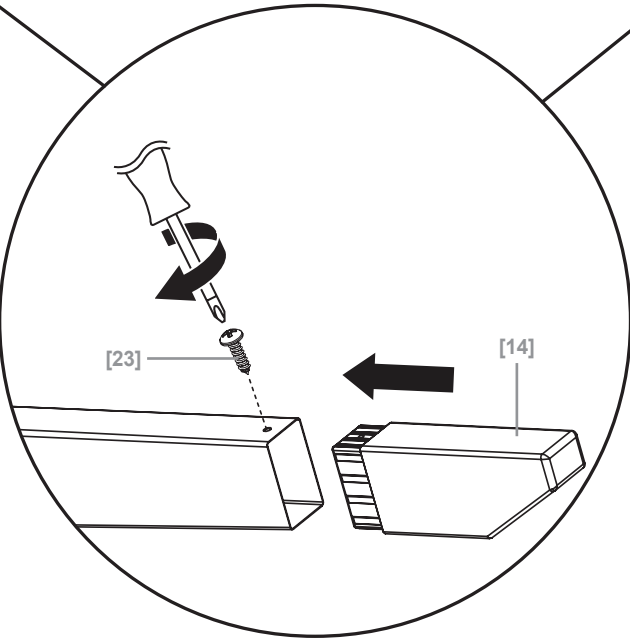
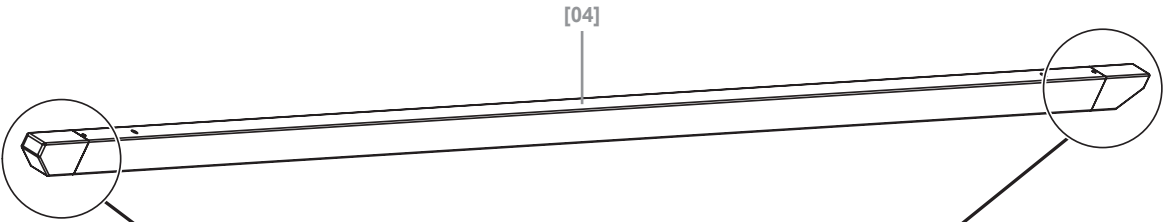
[14] x 4



[23] x 4



[26] x 1



x 2

06



[07] x 1



[08] x 1



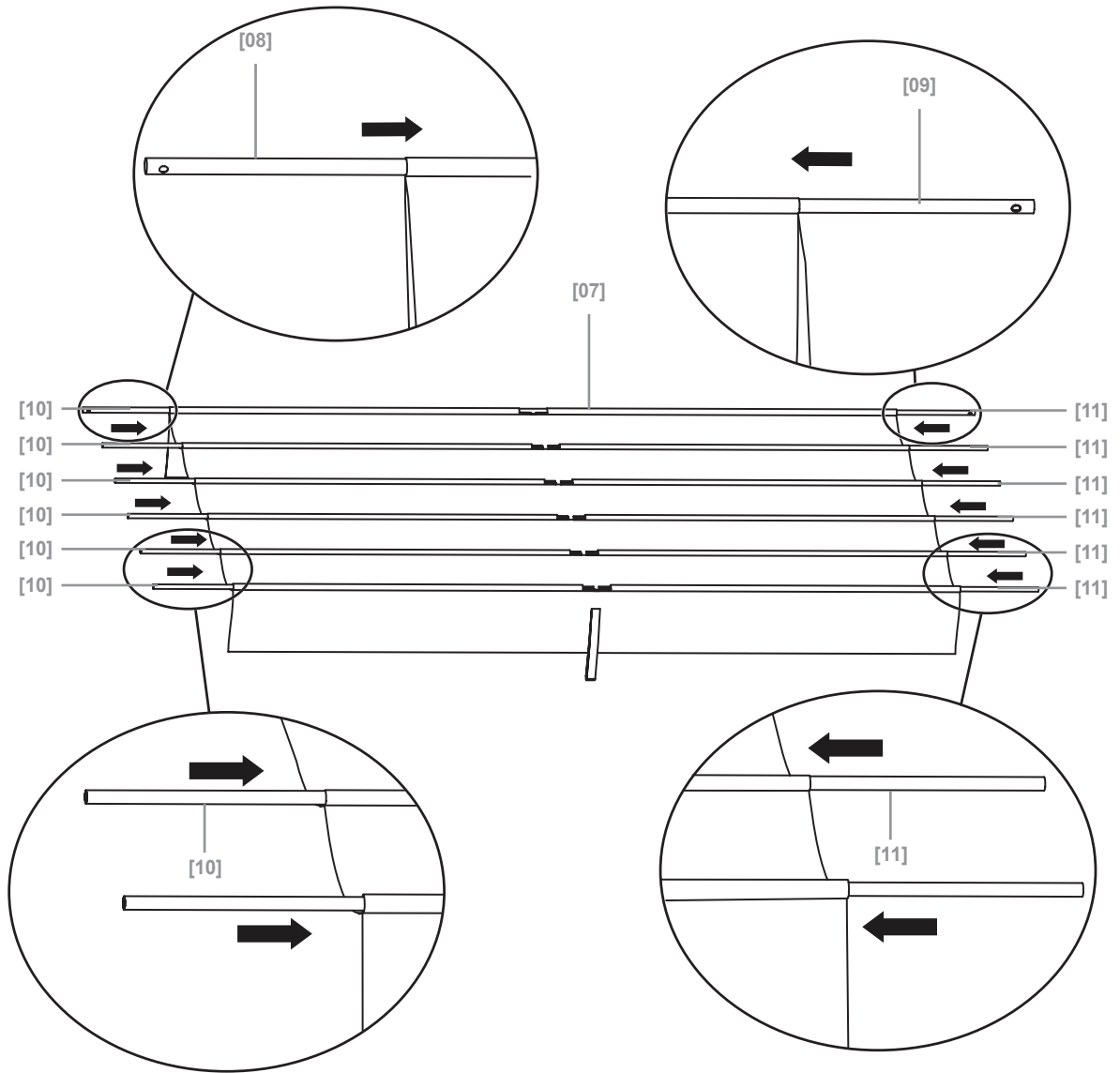
[09] x 1



[10] x 5



[11] x 5



- EN Pay attention to the positioning of the holes on the upper side of the beams.
- FR Attention au positionnement des perçages sur la face supérieure des longerons.
- PL Zwrócić uwagę na rozmieszczenie otworów w górnej części belek.
- RUS Учитывайте положение отверстий в верхней части балок.
- RO Țineți cont de poziționarea orificiilor în partea superioară a grinzilor.
- ES Preste atención a la posición de los agujeros en la parte superior de las barras.
- PT Preste atenção ao posicionamento dos furos na parte superior das varetas.
- TR Kirişin üst tarafındaki deliklerin konumlarına dikkat edin.

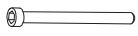
07



[13] x 10



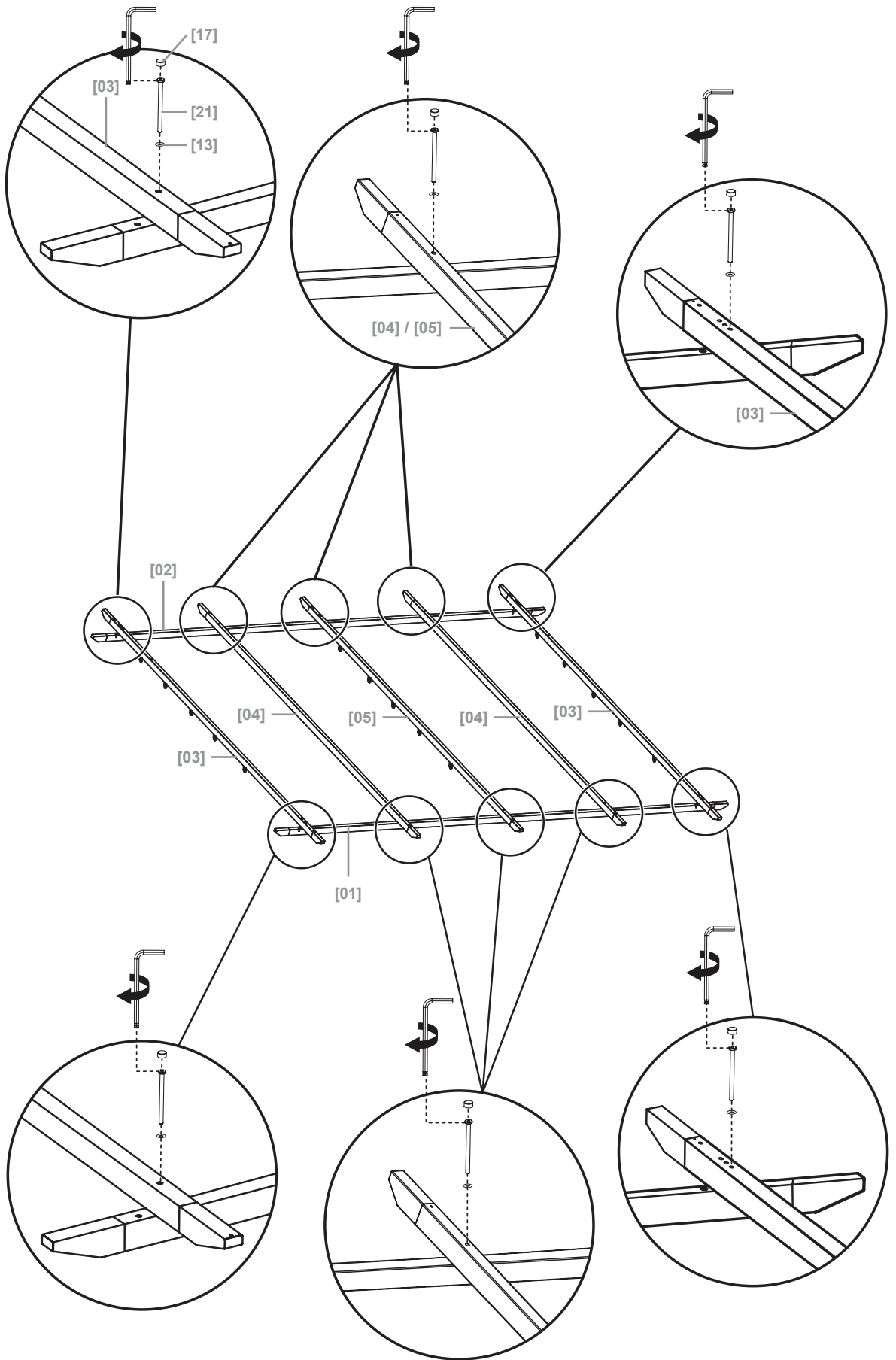
[17] x 10



[21] x 10



[25] x 1



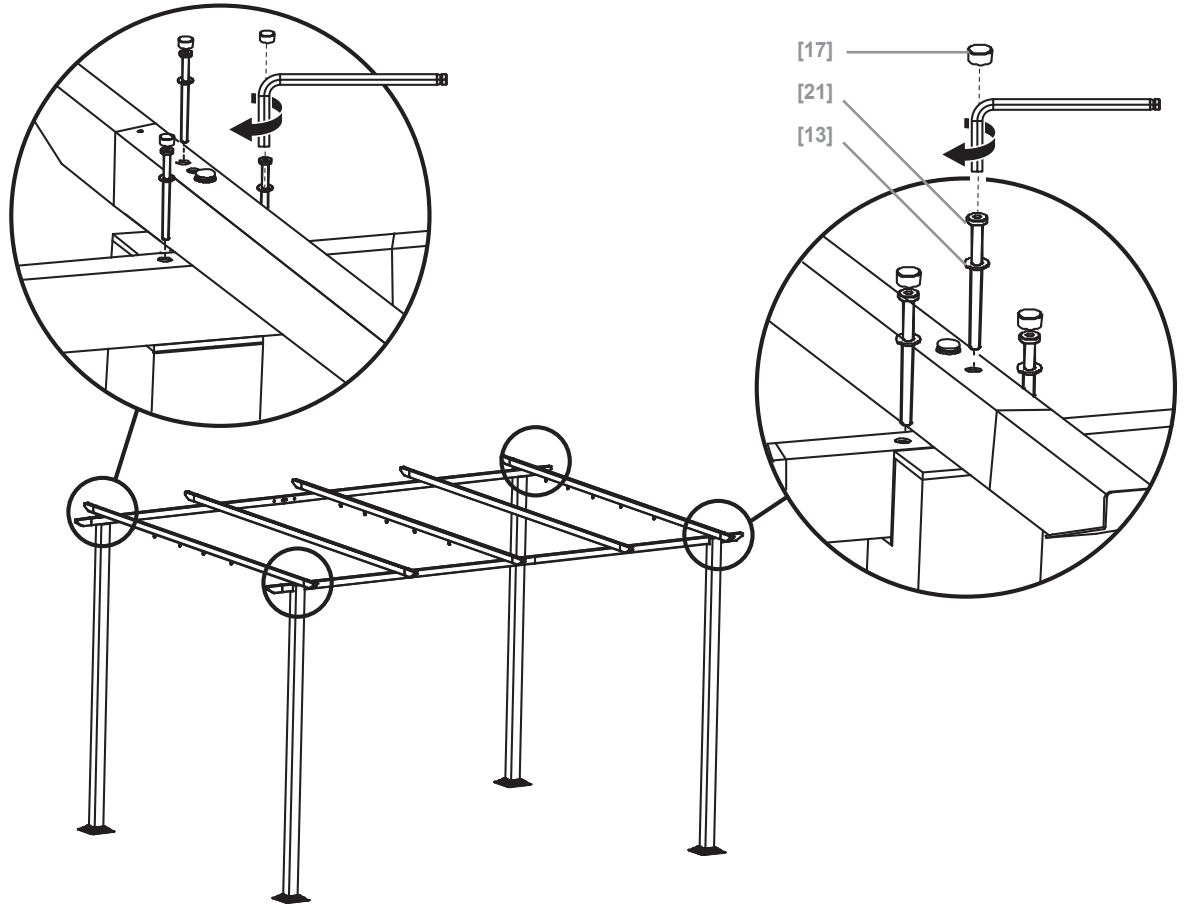
08

⊙
[13] x 12

⊖
[17] x 12

—
[21] x 12

└
[25] x 1



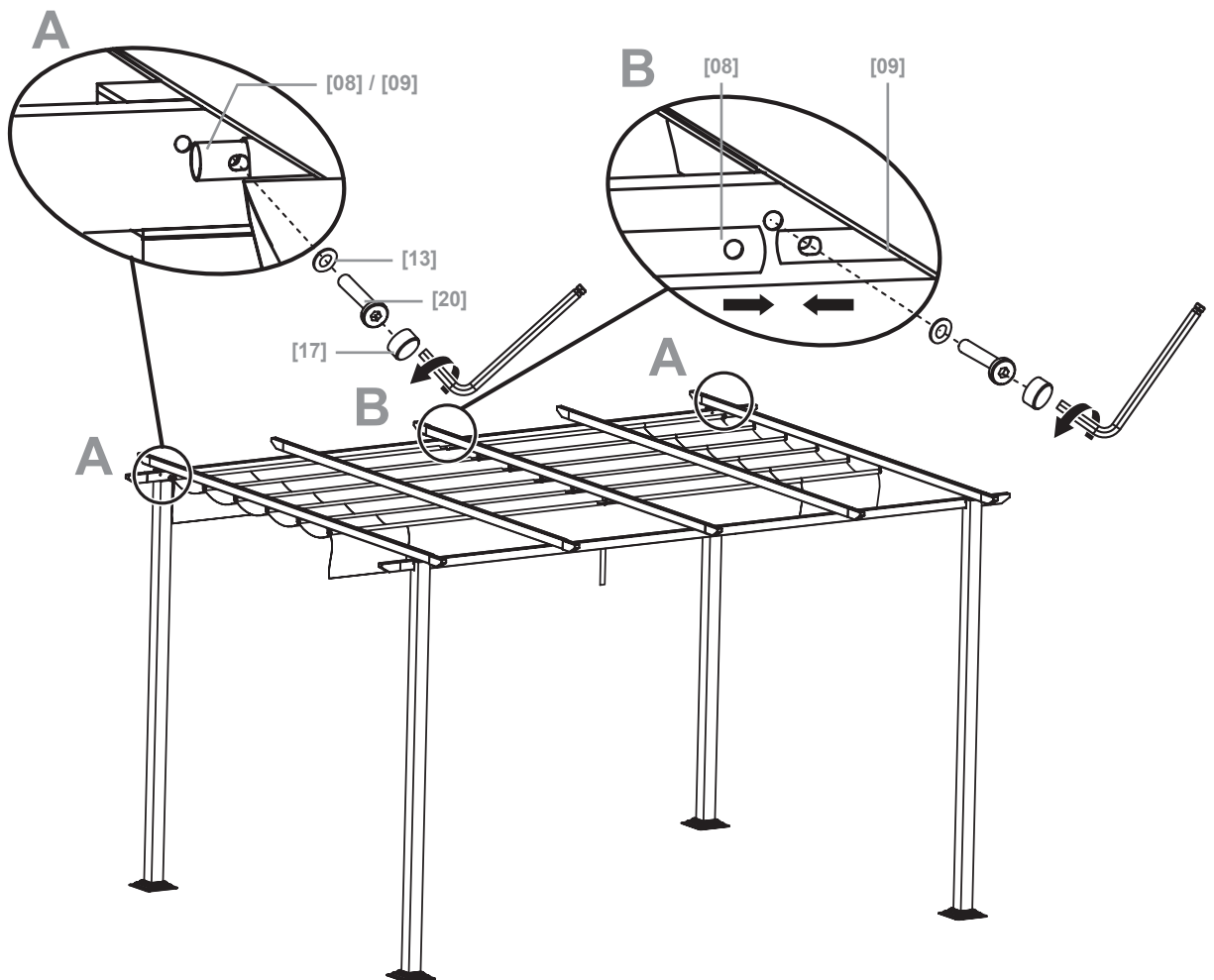
09

⊙
[13] x 3

⊖
[17] x 3

—
[20] x 3

└
[25] x 1

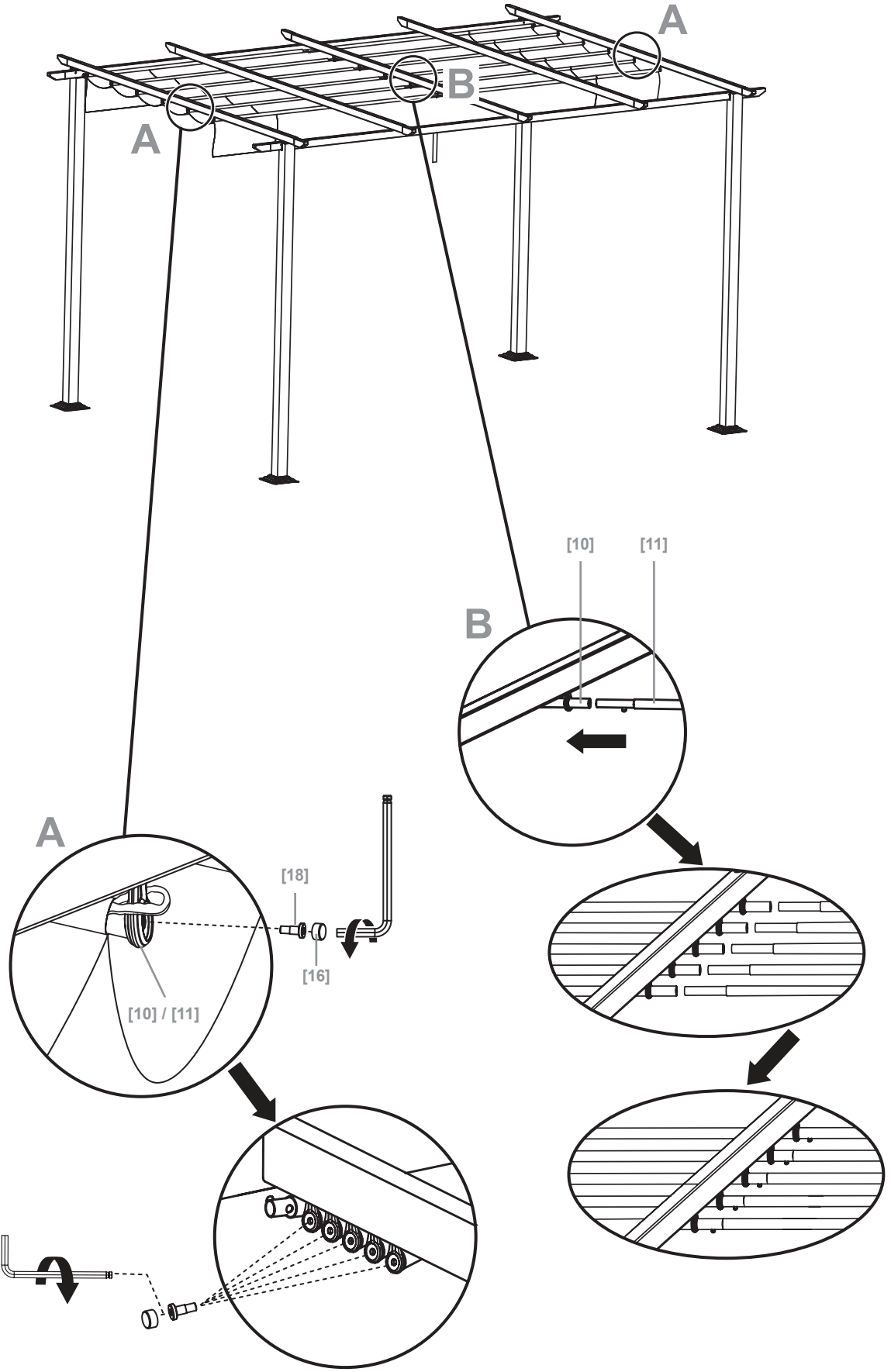


10

 [16] x 10

 [18] x 10

 [25] x 1



11



[13] x 6



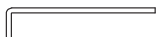
[17] x 6



[19] x 6



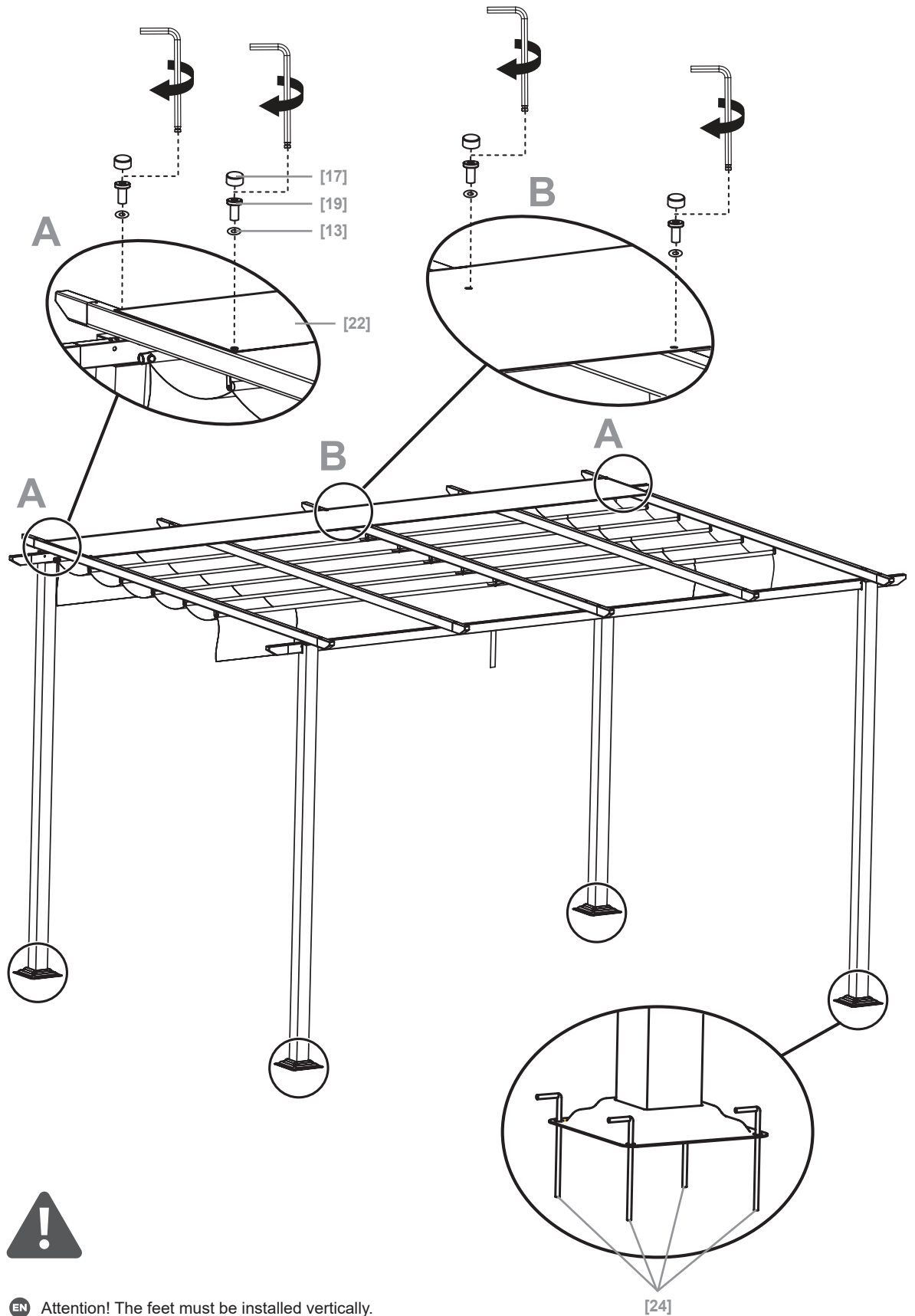
[22] x 1



[24] x 16



[25] x 1



- EN Attention! The feet must be installed vertically.
- FR Attention! Les pieds doivent être d'aplomb.
- PL Uwaga! Nóżkę należy zamocować pionowo.
- RUS Внимание! Ножки должны быть установлены вертикально.
- RO Atenție! Picioarele trebuie instalate vertical.
- ES ¡Atención! Debe instalar los pies en posición vertical.
- PT Atenção! Os pés têm de ser instalados na vertical.
- TR Dikkat! Ayaklar düşey olarak kurulmalıdır.



EN Care
RUS Уход
PT Aviso

FR Entretien
RO Îngrijire
TR Bakım

PL Pielęgnacja
ES Advertancia

