

**DO NOT PRINT THIS PAGE -
IT IS FOR INFORMATION ONLY**



Artwork done by Impala Services Ltd
info@impala-tech.com



SEPARATIONS	JOB INFO				
 <p>PROCESS BLACK</p>	PID #: Agency Job #: PRJ13008 Product Description: Janeiro Coffee Table 50 cm		Brand: GoodHome Brand Contact: Lemerle, Flavie Barcode: 3663602423829- 3663602424055 Vendor: HENGFENG No. of New Line Drawings: 0 Page Size: A4 / No. of Pages: 0		
	VERSION #				
	1 14/06/19 Stanley	2 19/06/19 Stanley	3 31/05/19 NONE	4 31/05/19 NONE	9 31/05/19 NONE
<p>This file is the property of Kingfisher Group Plc. No copying, alteration or amendment is permitted without written authorisation from the Kingfisher Brand Team.</p> <p>翠丰集团不会以专色(PMS)作参考，请参照已提供的印刷标准及Lab色彩数值生产以符合印刷品之标准。本文件的版权归翠丰集团所有。未经翠丰品牌团队的书面同意，不得对本文件进行复制、变更或修改。</p>					

Janeiro / Morillo



3663602423829 / 3663602424055

GoodHome

**EN Safety**

- For domestic use only.
- Always use on firm level ground.
- Periodic structural checks of this product should be undertaken, do not use if you have any doubts about its fitness for purpose.
- Do not sit or stand on the tabletop.
- Do not let children play with this product.
- This product must be set up by a competent adult.

At the beginning of the season

- Check to ensure that all components and fixings of this product are secure, do not use if you have any doubts about its fitness for purpose.

At the end of the season

- This product should be stored under cover during prolonged spells of adverse weather (wet or cold) and also during the winter (ideally in a garden shed or garage).
- Always clean and dry thoroughly before storage.

IMPORTANT, RETAIN FOR FUTURE REFERENCE: READ CAREFULLY.

FR Sécurité

- Pour un usage domestique uniquement.
- À n'utiliser que sur un sol plat et ferme.
- Une vérification structurelle du produit doit être effectuée régulièrement. Ne pas utiliser en cas de doute sur sa conformité à l'usage.
- Ne pas s'asseoir ou se tenir debout sur la table.
- Ne pas laisser les enfants jouer avec ce produit.
- Ce produit doit être monté par un adulte compétent.

Au début de la saison

- Vérifier que tous les composants et fixations de ce produit sont bien en place. Ne pas utiliser le produit en cas de doute sur sa conformité à l'usage.

À la fin de la saison

- Ce produit doit être rangé sous une housse lors des périodes prolongées de mauvais temps (humide ou froid) et pendant l'hiver (idéalement dans un abri de jardin ou un garage).
- Toujours nettoyer et sécher complètement avant le remisage.

IMPORTANT, À CONSERVER POUR CONSULTATION ULTÉRIEURE ET À LIRE ATTENTIVEMENT.

PL Bezpieczeństwo

- Wyłącznie do użytku w gospodarstwie domowym.
- Zawsze ustawiać produkt na stabilnej, poziomej powierzchni.
- Należy okresowo sprawdzać integralność konstrukcji tego produktu. W przypadku jakichkolwiek wątpliwości dotyczących przydatności produktu do określonego celu nie należy go użytkować.
- Nie siadać ani nie stawać na blacie.
- Nie pozwalać dzieciom bawić się produktem.
- Ten produkt wymaga ustawienia przez kompetentną osobę dorosłą.

Na początku sezonu

- Należy upewnić się, że wszystkie elementy i mocowania tego produktu są bezpieczne. Nie używać w przypadku jakichkolwiek wątpliwości dotyczących jego przydatności do określonego celu.

Po zakończeniu sezonu

- Podczas dłuższych niekorzystnych warunków pogodowych (gdy jest mokro lub zimno) oraz w zimie produkt należy przechowywać pod przykryciem (najlepiej w domku narzędziowym lub garażu).
- Przed odłożeniem do przechowania należy zawsze dokładnie wyczyścić i osuszyć produkt.

WAŻNE: NALEŻY DOKŁADNIE PRZECZYTAĆ I ZACHOWAĆ W CELU WYKORZYSTANIA W PRZYSZŁOŚCI.

**DE Sicherheit**

- Nur für den Hausgebrauch.
- Ausschließlich auf festem, ebenem Untergrund verwenden.
- Dieses Produkt sollte regelmäßigen Strukturprüfungen unterzogen werden. Verwenden Sie es nicht, wenn Zweifel an der Gebrauchseignung bestehen.
- Setzen oder stellen Sie sich nicht auf die Tischfläche.
- Lassen Sie Kinder nicht mit diesem Produkt spielen.
- Dieses Produkt muss von einem fachkundigen Erwachsenen aufgebaut werden.

Zu Beginn der Saison

- Vergewissern Sie sich, dass alle Komponenten und Befestigungen dieses Produkts fest sitzen. Verwenden Sie es nicht, wenn Zweifel an der Gebrauchseignung bestehen.

Am Ende der Saison

- Dieses Produkt muss bei lang anhaltenden, widrigen Witterungsverhältnissen (nass oder kalt) und während der Wintermonate unter einer Abdeckung gelagert werden (idealerweise in einem Gartenhaus oder einer Garage).
- Das Produkt muss vor der Lagerung stets gründlich gereinigt und abgetrocknet werden.

**WICHTIG, FÜR
KÜNFTIGE
REFERENZ
AUFBEWAHREN:
SORGFÄLTIG
LESEN.**

RUS Безопасность

- Только для бытового использования.
- Использовать только на твердой ровной поверхности.
- Регулярно проверяйте состояние изделия. Не используйте его, если у вас возникли сомнения в пригодности.
- Не сидите на столешнице и не вставляйте на нее.
- Это изделие не предназначено для игры – не позволяйте детям играть с ним.
- Сборку изделия должен производить взрослый человек, обладающий достаточными навыками.

В начале сезона

- Проверяйте все компоненты и крепления этого изделия на надежность. Не используйте изделие, если у вас возникли сомнения в его пригодности.

В конце сезона

- Храните изделие под навесом при длительном воздействии плохих погодных условий (влажность, низкая температура) и зимой (при возможности – в гараже или садовом сарае).
- Перед тем, как убрать изделие на хранение, всегда тщательно очищайте и вытирайте его насухо.

**Важно! Сохраните
эту информацию
на случай
необходимости.
Внимательно
ознакомьтесь
с ней перед
использованием.**

RO Siguranța

- Numai pentru uz casnic.
- A se utiliza întotdeauna pe teren plat și tare.
- Trebuie efectuate verificări structurale periodice pentru acest produs; nu îl folosiți dacă aveți îndoieli cu privire la adecvarea sa pentru scop.
- Nu stați în picioare sau în șezut pe blatul mesei.
- Nu lăsați copiii să se joace cu acest produs.
- Acest produs trebuie montat de către un adult competent.

La începutul sezonului

- Efectuați verificări pentru a vă asigura că toate componentele și elementele de fixare ale acestui produs sunt sigure și nu utilizați produsul dacă aveți îndoieli privind adecvarea sa pentru scop.

La sfârșitul sezonului

- Produsul trebuie depozitat acoperit în condiții de vreme nefavorabilă prelungită (umiditate sau frig), precum și pe timp de iarnă (în mod ideal, într-o magazie de grădină sau într-un garaj).
- Curățați și uscați bine întotdeauna înainte de depozitare.

**IMPORTANT -
PĂSTRAȚI PENTRU
CONSULTARE
ULTERIOARĂ: CITIȚI
CU ATENȚIE.**

**ES Seguridad**

- Solo para uso doméstico.
- Coloque siempre el producto sobre un suelo firme y plano.
- Se deben llevar a cabo controles estructurales periódicos del producto. No lo utilice si tiene dudas sobre su idoneidad para el uso.
- No se siente ni se ponga de pie sobre la mesa.
- No deje que los niños jueguen con este producto.
- Este producto lo debe instalar un adulto competente.

PT Segurança

- Exclusivo para uso doméstico.
- Utilize o produto sempre sobre o chão firme.
- Realize verificações estruturais periódicas deste produto; não utilize em caso de dúvida da sua adequação à finalidade.
- Não se sente nem fique de pé sobre o tampo da mesa.
- Não permita que as crianças brinquem com este produto.
- Este produto tem de ser configurado por um adulto.

TR Güvenlik

- Sadece evde kullanıma yöneliktir.
- Daima sağlam düz bir zeminde kullanın.
- Bu ürünün düzenli yapı kontrolleri yapılmalıdır, amaca uygun olup olmadığına dair endişeniz varsa ürünü kullanmayın.
- Masanın üstüne oturmayın veya çıkmayın.
- Çocukların bu ürünle oynamasına izin vermeyin.
- Bu ürün, yetkin bir yetişkin tarafından kurulmalıdır.

Al principio de la temporada

- Compruebe que todos los componentes y fijaciones del producto son seguros. No lo utilice si duda sobre su idoneidad para el uso previsto.

No início da época

- Verifique para garantir que todos os componentes e fixações deste produto estão seguros. Não utilize se tiver dúvidas sobre a sua adequação para o efeito.

Mevsim başlangıcında

- Bu ürünün tüm bileşenlerinin ve bağlantı elemanlarının sağlam olduğundan emin olun; amacına uygun olup olmadığına dair bir şüpheniz varsa ürünü kullanmayın.

Al final de la temporada

- Este producto debe guardarse a cubierto durante periodos prolongados con condiciones meteorológicas adversas (humedad o frío) y también durante el invierno (idealmente en una caseta o un garaje).
- Limpie y seque por completo el producto antes de guardarlo.

No final da época

- Este produto deve ser guardado devidamente coberto durante períodos longos de condições climáticas adversas (chuva ou frio) e também durante o inverno (preferivelmente em um abrigo de jardim ou garagem).
- Antes de armazenar, limpe e seque sempre com cuidado.

Mevsim sonunda

- Bu ürün, uzun süreli olumsuz hava koşullarında (ıslak veya soğuk) ve kış mevsiminde kapalı ortamda saklanmalıdır (tercihen bir bahçe kulübesinde veya garajda).
- Saklamadan önce her zaman iyice temizleyin ve kurutun.

**IMPORTANTE:
GUARDE ESTA
INFORMACIÓN
PARA FUTURAS
CONSULTAS. LÉALA
ATENTAMENTE.**

**IMPORTANTE.
GUARDE PARA
REFERÊNCIA
FUTURA: LEIA
ATENTAMENTE.**

**ÖNEMLİ, İLERİDE
BAŞVURMAK
ÜZERE SAKLAYIN:
DİKKATLİCE
OKUYUN.**

Manufacturer • Fabricant • Producent • Producător •

Fabricante:

Kingfisher International Products Limited,
3 Sheldon Square, London, W2 6PX,
United Kingdom
www.kingfisher.com/products

Kingfisher International Products B.V.
Rapenburgerstraat 175E
1011 VM Amsterdam
The Netherlands

EN Distributor:

B&Q plc, Chandlers Ford, Hants, SO53 3LE
United Kingdom
www.diy.com

Screwfix Direct Limited, Trade House,
Mead Avenue, Yeovil, BA22 8RT,
United Kingdom
www.screwfix.com

To view instruction manuals online,
visit www.kingfisher.com/products

FR Distributeur:

Castorama France C.S. 50101 Templemars 59637 Wat-
tignies CEDEX
www.castorama.fr

BRICO DÉPÔT 30-32 rue de la Tourelle
91310 Longpont-sur-Orge France
www.bricodepot.com

Pour consulter les manuels d'instructions en ligne, ren-
dez-vous sur le site www.kingfisher.com/products

DE Screwfix Direct Limited

Mühlheimer Straße 153 63075
Offenbach/Main
www.screwfix.de

PL Dystrybutor:

Castorama Polska Sp. z o.o. ul.
Krakowiaków 78, 02-255 Warszawa
www.castorama.pl

Aby zapoznać się z instrukcją obsługi online,
odwiedź stronę www.kingfisher.com/products

RUS Импортёр:

ООО "Касторама РУС"
Дербеневская наб., дом 7, стр 8
Россия, Москва, 115114
www.castorama.ru

ООО «Кингфишер Интернейшнл
Продактс РУС»
Дербеневская наб., дом 7, стр.8
Россия, Москва, 115114

Онлайн-версии руководств по эксплуатации
доступны на странице www.kingfisher.com/products

Изготовитель для России: Жежианг Хенгфенг ТОП
Лейжер Ко. ЛТД

Адрес: 860, Бейху Ист Род, Дексинг, Хужоу, Китай

RO Distribuitor:

SC Bricostore România SA
Calea Giulești 1-3, Sector 6,
București, România
www.bricodepot.ro

Praktiker Romania S.A.
Splaiul Independenței, nr 319 L și M, Clădirea
Bruxelles, etaj 1, Sector 6, RO-060044,
București, România
Tel: +40 021 2047100
www.praktiker.ro

Pentru a consulta manualele de instrucțiuni online, vizitați
www.kingfisher.com/products

ES Distribuidor.

Euro Depot España, S.A.U. c/ La Selva,
10 - Edificio Inblau A 1a Planta
08820-El Prat de Llobregat
www.bricodepot.es

Para consultar los manuales de instrucciones
en línea, visite www.kingfisher.com/products

PT Distribuidor.

Brico Depot Portugal SA Rua Castilho, 5 - 1
esquerdo, sala 13 1250-066 Lisboa
www.bricodepot.pt

Para consultar manuais de instruções online, visite
www.kingfisher.com/products

TR İthalatçı Firma:

KOÇTAŞ YAPI MARKETLERİ TİC. A.Ş.
Taşdelen Mah. Sırrı Çelik Bulvarı No: 5
34788 Taşdelen/Çekmeköy/İSTANBUL
Tel: +90 216 4300300
Faks: +90 216 4844313
www.koctas.com.tr

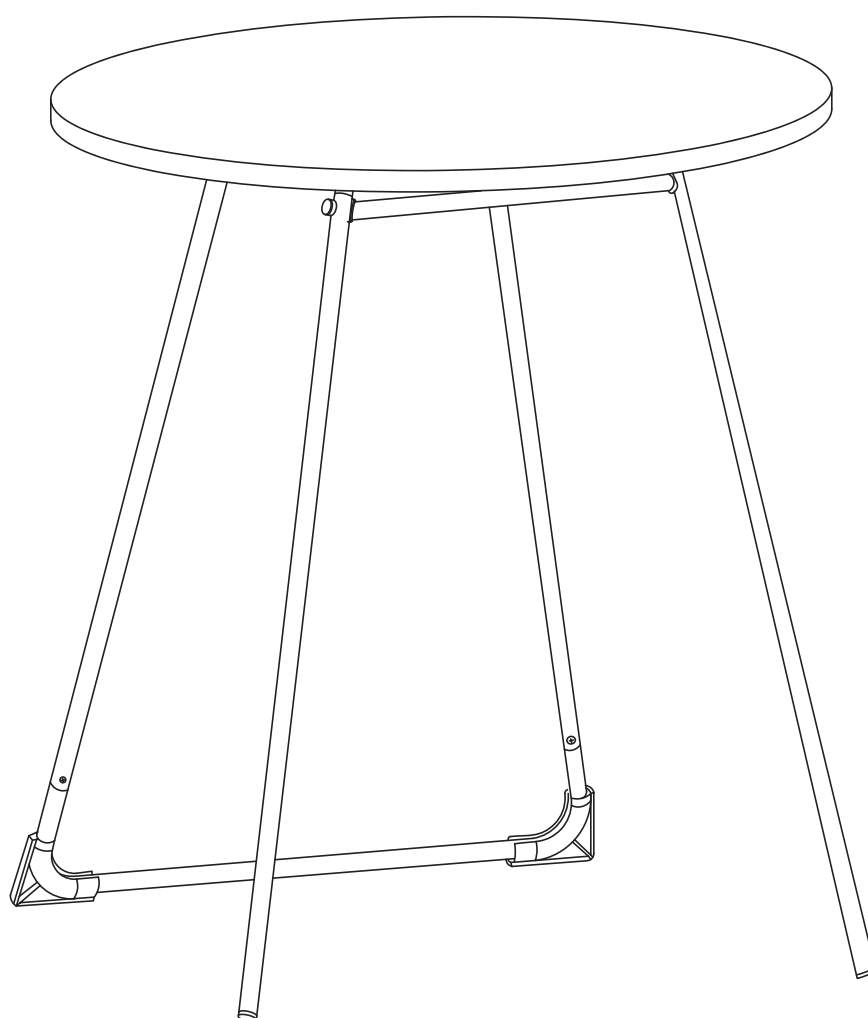
Kullanım kılavuzuna internet üzerinden ulaşmak için
www.kingfisher.com/products adresini ziyaret edin
Yetkili servis istasyonları ve yedek parça temini için
aşağıda yer alan Koçtaş Müşteri Hattı ve Koçtaş Genel
Müdürlük irtibat bilgilerinden faydalanınız.

KOÇTAŞ MÜŞTERİ HİZMETLERİ
0850 209 50 50



Соответствует всем требуемым
Техническим регламентам
Таможенного союза ЕврАзЭС

Janeiro / Morillo



3663602423829 / 3663602424055



EN IMPORTANT - Please read carefully the separate safety guide before use.

FR IMPORTANT - Lire attentivement le guide de sécurité séparé avant utilisation.

PL WAŻNE - Przed użyciem proszę dokładnie zapoznać się z instrukcją bezpieczeństwa.

DE WICHTIG - Bitte lesen Sie die separaten Sicherheitsanweisungen vor Gebrauch.

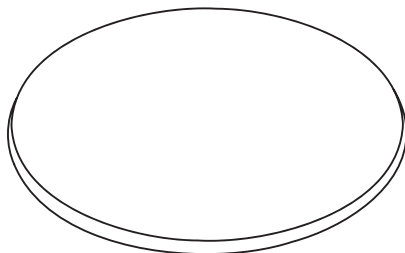
RUS ВАЖНО - Пожалуйста, внимательно прочитайте отдельное руководство по технике безопасности перед использованием.

RO IMPORTANT - Vă rugăm să citiți cu atenție ghidul de siguranță separat înainte de utilizare.

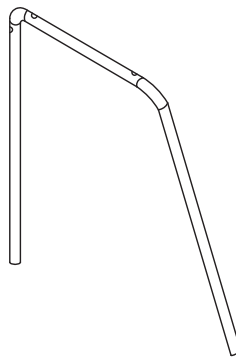
ES IMPORTANTE - Lea atentamente la guía de seguridad separado antes de utilizar.

PT IMPORTANTE - Leia atentamente o guia de segurança separado antes de usar.

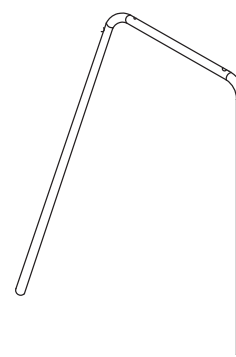
TR ÖNEMLI - Kullanmadan önce emniyet kurallarını lütfen dikkatle okuyun.



[01] x 1



[02] x 1



[03] x 1



[04] x 1



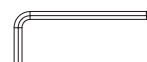
[05] x 1



[06] x 6



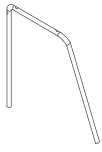
[07] x 2



[08] x 1



01



[02] x 1



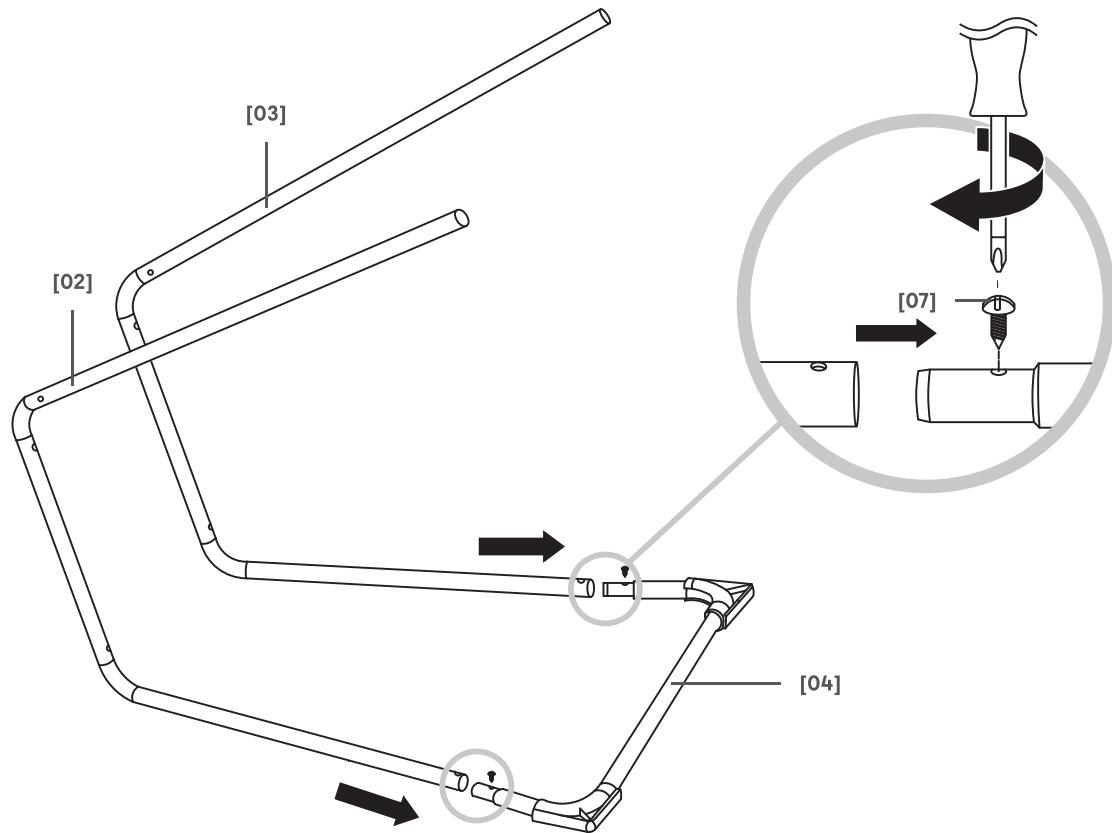
[03] x 1



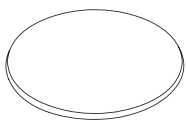
[04] x 1



[07] x 2



02



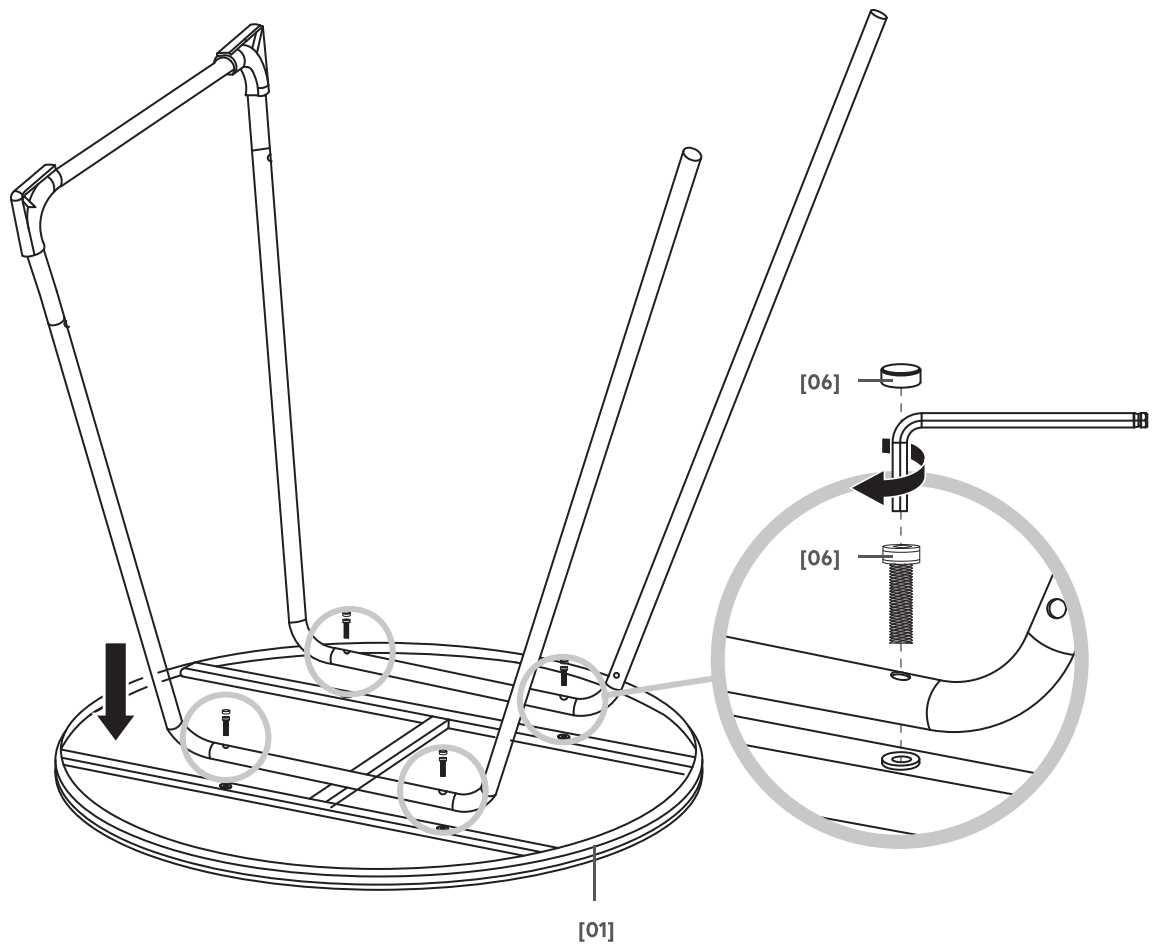
[01] x 1



[06] x 4



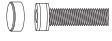
[08] x 1



03



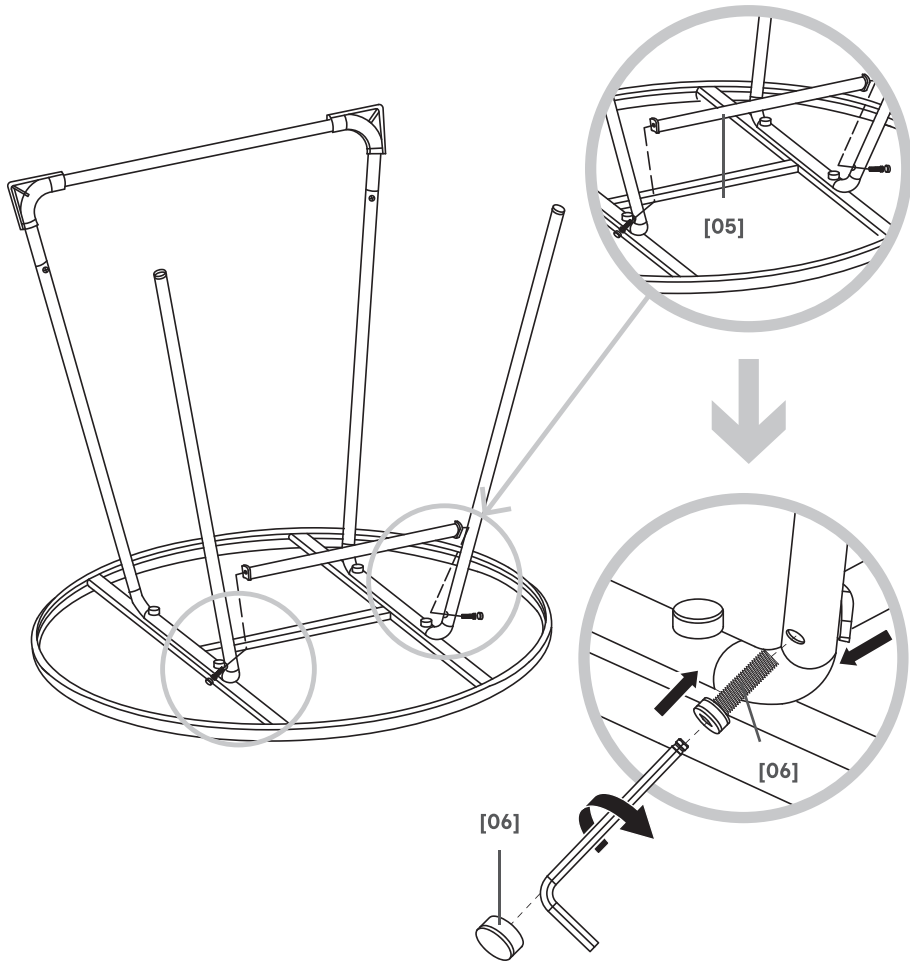
[05] x 1



[06] x 2

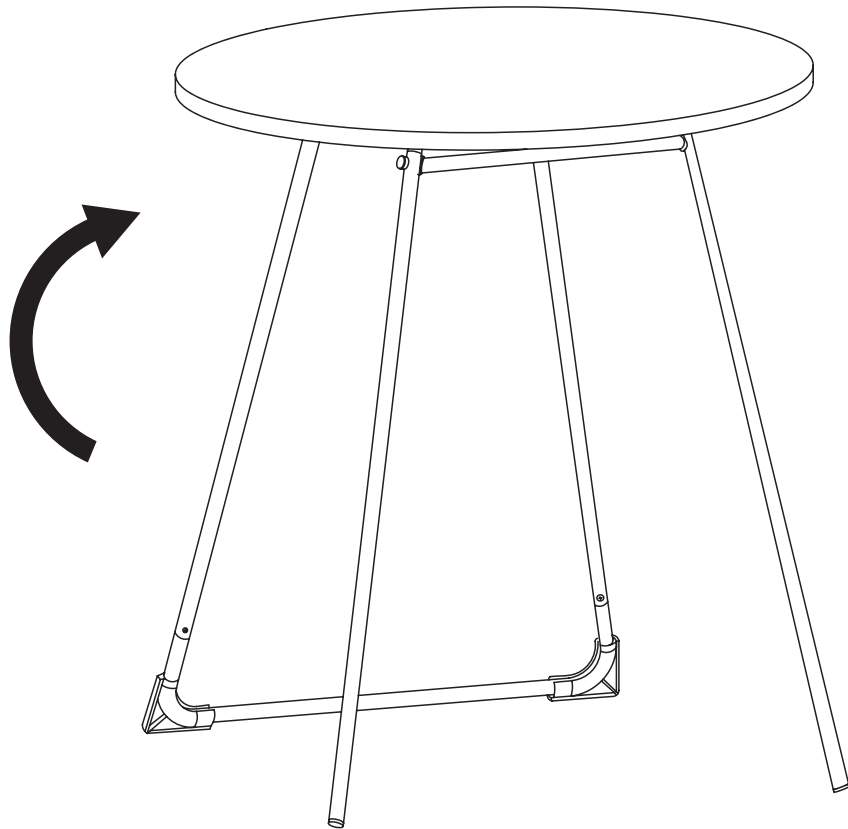


[08] x 1



4

04





EN Care and Maintenance

DE Pflege und Wartung

ES Cuidados y Mantenimiento

FR Entretien et Maintenance

RUS Уход и обслуживание

PT Cuidados e Manutenção

PL Czyszczenie i konserwacja

RO Îngrijire și întreținere

TR Bakım ve Onarım

5

