


**DO NOT PRINT THIS PAGE -
IT IS FOR INFORMATION ONLY**

**PLEASE NOTE THAT “SAFETY” AND “ASSEMBLY”
MANUALS SHALL BE PRINTED SEPARATELY**



Artwork done by Impala Services Ltd
info@impala-tech.com



| SEPARATIONS | JOB INFO | |
|--|---|--|
|  <p>PROCESS BLACK</p> | PID #: 209929_s4_s4 Agency Job #: Product Description: Santorin Extend Table Peyote | Brand: GoodHome Brand Contact: Michelle Kwok Barcode: 5059340125046 Vendor: MWH No. of New Line Drawings: Page Size: A4 / No. of Pages: |
| | VERSION # | |
| | 1 29/07/20 Mohit | 2 21/08/20 Mohit |
| | 3 31/08/20 Mohit | 4 27/09/20 Mohit |
| | 5 31/05/19 NONE | |
| <p>This file is the property of Kingfisher Group Plc. No copying, alteration or amendment is permitted without written authorisation from the Kingfisher Brand Team.</p> <p>翠丰集团不会以专色(PMS)作参考，请参照已提供的印刷标准及Lab色彩数值生产以符合印刷品之标准。本文件的版权归翠丰集团所有。未经翠丰品牌团队的书面同意，不得对本文件进行复制、变更或修改。</p> | | |

Santorin



5059340125046

**EN Safety**

- For domestic use only.
- Take care when opening and closing this product and keep hands away from the folding mechanisms to prevent fingers being trapped and pinched.
- Always use on firm level ground.
- Periodic structural checks of this product should be undertaken, do not use if you have any doubts about its fitness for purpose.
- Do not sit or stand on the tabletop.
- Do not let children play with this product.
- This product must be set up by a competent adult.

At the beginning of the season

- Check to ensure that all components and fixings of this product are secure, do not use if you have any doubts about its fitness for purpose.

At the end of the season

- This product should be stored under cover during prolonged spells of adverse weather (wet or cold) and also during the winter (ideally in a garden shed or garage).
- Always clean and dry thoroughly before storage.

**IMPORTANT,
RETAIN FOR
FUTURE
REFERENCE: READ
CAREFULLY.**

FR Sécurité

- Usage domestique uniquement.
- Lors de l'ouverture et de la fermeture du produit, veillez à tenir les mains à l'écart des mécanismes pliants afin d'éviter tout coincement et pincement de doigts.
- À n'utiliser que sur un sol plat et ferme.
- Une vérification structurelle du produit doit être effectuée régulièrement. Ne pas utiliser en cas de doute sur l'aptitude à l'emploi.
- Ne vous asseyez pas et ne marchez pas sur la surface du plateau.
- Ne laissez pas les enfants manipuler ce produit.
- Ce produit doit être monté par un adulte compétent.

Au début de la saison

- Vérifiez que tous les composants et fixations de ce produit sont fermement serrés. N'utilisez pas le produit en cas de doute sur sa conformité à l'usage.

À la fin de la saison

- Ce produit doit être rangé sous une housse lors des périodes prolongées de mauvais temps (humide ou froid) et pendant l'hiver (idéalement dans un abri de jardin ou un garage).
- Nettoyez et séchez toujours le produit avant de le ranger.

**IMPORTANT, À
CONSERVER
POUR RÉFÉRENCE
ULTÉRIEURE :
À LIRE
ATTENTIVEMENT.**

PL Bezpieczeństwo

- Wyłącznie do użytku w gospodarstwie domowym.
- Podczas składania i rozkładania produktu należy zachować ostrożność i trzymać ręce z dala od mechanizmów składania, aby uniknąć przytraśnięcia i przycięcia palców.
- Produkt należy zawsze ustawiać na stabilnej, poziomej powierzchni.
- Okresowo sprawdzać integralność konstrukcji. W przypadku jakichkolwiek wątpliwości dotyczących przydatności produktu do określonego celu nie należy go użytkować.
- Nie siadać ani nie stawać na blacie.
- Nie pozwalać dzieciom bawić się produktem.
- Ten produkt wymaga ustawienia przez kompetentną osobę dorosłą.

Na początku sezonu

- Upewnić się, że wszystkie elementy i mocowania tego produktu są bezpieczne. Nie używać w przypadku jakichkolwiek wątpliwości dotyczących jego przydatności do określonego celu.

Po zakończeniu sezonu

- Podczas dłuższych niekorzystnych warunków pogodowych (gdy jest mokro lub zimno) oraz w zimie produkt należy przechowywać pod przykryciem (najlepiej w szopie lub garażu).
- Przed odłożeniem do przechowania produkt należy zawsze dokładnie wyczyścić i osuszyć.

**WAŻNE:
DOKŁADNIE
PRZECZYTAĆ I
ZACHOWAĆ DO
WYKORZYSTANIA
W PRZYSZŁOŚCI.**



RUS Безопасность

- Только для бытового использования.
- Соблюдайте осторожность при открывании и закрывании изделия и держите руки на безопасном расстоянии от механизмов складывания, чтобы предотвратить защемление и травмы пальцев.
- Использовать только на твердой ровной поверхности.
- Регулярно проверяйте состояние изделия. Не используйте его, если у вас возникли сомнения в пригодности.
- Не сидите на столешнице и не вставайте на нее.
- Это изделие не предназначено для игры – не позволяйте детям играть с ним.
- Сборку изделия должен производить взрослый человек, обладающий достаточными навыками.

В начале сезона

- Проверяйте все компоненты и крепления этого изделия на надежность. Не используйте изделие, если у вас возникли сомнения в его пригодности.

В конце сезона

- Храните изделие под навесом при длительном воздействии плохих погодных условий (влажность, низкая температура) и зимой (при возможности – в гараже или садовом сарае).
- Перед тем, как убрать изделие на хранение, всегда тщательно очищайте и вытирайте его насухо.

**ВАЖНО –
СОХРАНИТЕ ДЛЯ
ПОСЛЕДУЮЩЕГО
ИСПОЛЬЗОВАНИЯ:
ПРОЧТИТЕ
ВНИМАТЕЛЬНО.**

RO Siguranța

- Numai pentru uz casnic.
- Aveți grijă atunci când deschideți și închideți produsul și țineți mâinile departe de mecanismele de pliere, pentru a preveni prinderea și rănirea degetelor.
- A se utiliza întotdeauna pe teren plat și tare.
- Trebuie efectuate verificări structurale periodice pentru acest produs; nu îl folosiți dacă aveți îndoieli cu privire la adecvarea sa pentru scop.
- Nu stați în picioare sau în șezut pe blatul mesei.
- Nu lăsați copiii să se joace cu acest produs.
- Acest produs trebuie montat de către un adult competent.

La începutul sezonului

- Efectuați verificări pentru a vă asigura că toate componentele și elementele de fixare ale acestui produs sunt sigure și nu utilizați produsul dacă aveți îndoieli privind adecvarea sa pentru scop.

La sfârșitul sezonului

- Produsul trebuie depozitat acoperit în condiții de vreme nefavorabilă prelungită (umiditate sau frig), precum și pe timp de iarnă (în mod ideal, într-o magazie de grădină sau într-un garaj).
- Curățați și uscați bine întotdeauna înainte de depozitare.

**IMPORTANT –
PĂSTRAȚI PENTRU
CONSULTARE
ULTERIOARĂ:
CITIȚI CU ATENȚIE.**

ES Seguridad

- Solo para uso doméstico.
- Tenga cuidado al abrir y cerrar este producto. Mantenga las manos alejadas de los mecanismos de plegado para evitar que los dedos queden atrapados y aplastados.
- Coloque siempre el producto sobre un suelo firme y llano.
- Se deben llevar a cabo controles estructurales periódicos del producto. No lo utilice si tiene dudas sobre su idoneidad para el uso.
- No se siente ni se ponga de pie sobre la mesa.
- No deje que los niños jueguen con este producto.
- Este producto lo debe instalar un adulto competente.

Al principio de la temporada

- Compruebe que todos los componentes y fijaciones del producto son seguros. No lo utilice si duda sobre su idoneidad para el uso previsto.

Al final de la temporada

- Este producto debe guardarse a cubierto durante periodos prolongados con condiciones meteorológicas adversas (humedad o frío) y también durante el invierno (idealmente en una caseta o un garaje).
- Limpie y seque por completo el producto antes de guardarlo.

**IMPORTANTE:
GUARDE ESTA
INFORMACIÓN
PARA FUTURAS
CONSULTAS.
LÉALA
ATENTAMENTE.**



PT Segurança

- Exclusivo para uso doméstico.
- Tenha cuidado ao abrir e fechar este produto; mantenha as mãos afastadas dos mecanismos de dobra, para evitar que os dedos fiquem entalados e trilhados.
- Utilize o produto sempre sobre o chão firme.
- Realize verificações estruturais periódicas deste produto; não utilize em caso de dúvida da sua adequação à finalidade.
- Não se sente nem fique de pé sobre o tampo da mesa.
- Não permita que as crianças brinquem com este produto.
- Este produto tem de ser configurado por um adulto.

No início da época

- Verifique para garantir que todos os componentes e fixações deste produto estão seguros. Não utilize se tiver dúvidas sobre a sua adequação para o efeito.

No final da época

- Este produto deve ser guardado devidamente coberto durante períodos longos de condições climáticas adversas (chuva ou frio) e também durante o inverno (preferivelmente em um abrigo de jardim ou garagem).
- Antes de armazenar, limpe e seque sempre com cuidado.

**IMPORTANTE.
GUARDE PARA
REFERÊNCIA
FUTURA: LEIA
ATENTAMENTE.**

TR Güvenlik

- Sadece evsel kullanıma yöneliktir.
- Bu ürünü açıp kapatırken dikkatli olun ve parmaklarınızın sıkışıp ezilmesini önlemek için ellerinizi katlama mekanizmalarından uzak tutun.
- Daima sağlam düz bir zeminde kullanın.
- Bu ürünün düzenli yapı kontrolleri yapılmalıdır, amaca uygun olup olmadığına dair endişeniz varsa ürünü kullanmayın.
- Masanın üstüne oturmayın veya çıkmayın.
- Çocukların bu ürünle oynamasına izin vermeyin.
- Bu ürün, yetkin bir yetişkin tarafından kurulmalıdır.

Mevsim başlangıcında

- Bu ürünün tüm bileşenlerinin ve bağlantı elemanlarının sağlam olduğundan emin olun; amacına uygun olup olmadığına dair bir şüphemiz varsa ürünü kullanmayın.

Mevsim sonunda

- Bu ürün, uzun süreli olumsuz hava koşullarında (ıslak veya soğuk) ve kış mevsiminde kapalı ortamda saklanmalıdır (tercihen bir bahçe kulübesinde veya garajda).
- Saklamadan önce her zaman iyice temizleyin ve kurutun.

**ÖNEMLİ, İLERİDE
BAŞVURMAK
ÜZERE SAKLAYIN:
DİKKATLİCE
OKUYUN.**



EN Guarantee

- We take special care to select high quality materials and use manufacturing techniques that allow us to create products incorporating design and durability. GoodHome guarantees for 5 years that its products can be used for the purpose for which they were manufactured. This covers all the problems related to product functionality such as welding, fasteners, assembling or folding.
- To make a claim under this guarantee, you must present your proof of purchase (such as a sales receipt, purchase invoice or other evidence admissible under applicable law), please keep your proof of purchase in a safe place. For this guarantee to apply, the product you purchased must be new, it will not apply to second hand or display products. Unless stated otherwise by applicable law, any replacement product issued under this guarantee will only be guaranteed until expiry of the original period guarantee period.
- This guarantee covers product failures and malfunctions provided the product was used for the purpose for which it is intended and subject to installation, cleaning, care and maintenance in accordance with the information contained in these terms and conditions, in the user manual and standard practice, provided that standard practice does not conflict with the user manual.
- This guarantee does not cover defects and damage caused by normal wear and tear or damage that could be the result of improper use, faulty installation or assembly, neglect, accident, misuse, or modification of the product. Unless stated otherwise by applicable law, this guarantee will not cover, in any case, ancillary costs (shipping, movement, costs of uninstalling and reinstalling, labour etc), or direct and indirect damage.
- If the product is defective, we will, within a reasonable time, refund or replace the product.
- Rights under this guarantee are enforceable in the country in which you purchased this product. Guarantee related queries should be addressed to the store you purchased this product from.
- The guarantee is in addition to and does not affect your statutory rights.
- **EXCLUSIONS FROM FUNCTIONAL AND AGEING GUARANTEES:**
 - Furniture that has been altered, transformed or modified.
 - Furniture that has been used in a way not recommended by GoodHome.
 - Damage due to lack of care or failure to follow the provided instruction manual for assembly and maintenance.
 - Natural wear or fading.
 - Corrosion from scratches or abrasions due to use or damage.
 - Minor corrosion beneath trays, seats or on legs.
 - Corrosion of steel furniture (including stainless steel) due to use in coastal areas.

FR Garantie

- Nous veillons tout particulièrement à sélectionner des matériaux de haute qualité et à utiliser des techniques de fabrication qui nous permettent de créer des produits à la fois design et durables. GoodHome garantit pendant 5 ans que ses produits peuvent être utilisés aux fins pour lesquelles ils ont été fabriqués. Cette garantie couvre tous les problèmes liés à la fonctionnalité du produit telle que la soudure, les liens de fixations, l'assemblage ou le pliage.
- Pour déposer une réclamation au titre de cette garantie, vous devez présenter votre preuve d'achat (ticket de caisse, facture d'achat ou toute autre preuve recevable en vertu de la loi en vigueur). Conservez votre preuve d'achat dans un endroit sûr. Pour que cette garantie soit applicable, le produit que vous avez acheté doit être neuf. La garantie ne s'applique pas aux produits d'occasion ou aux modèles d'exposition. Sauf indication contraire prévue par la loi en vigueur, tout produit de remplacement fourni au titre de la présente garantie ne sera garanti que jusqu'à expiration de la période de garantie initiale.
- Cette garantie couvre les défaillances et dysfonctionnements du produit, sous réserve que le produit ait été utilisé conformément à l'usage pour lequel il a été conçu, qu'il ait été installé, nettoyé et entretenu conformément aux informations contenues dans les présentes conditions générales ainsi que dans le manuel d'utilisation, et conformément à la pratique, sous réserve que celles-ci n'aillent pas à l'encontre du manuel d'utilisation.
- Cette garantie ne couvre pas les défauts et dommages causés par l'usure normale ni les dommages pouvant résulter d'une utilisation non conforme, d'une installation ou d'un assemblage défectueux, ou d'une négligence, d'un accident, d'une mauvaise utilisation ou d'une modification du produit. Sauf indication contraire prévue par la loi en vigueur, cette garantie ne couvre en aucun cas les coûts accessoires (expédition, transport, frais de désinstallation et réinstallation, main d'œuvre, etc.), ni les dommages directs et indirects.
- Si le produit est défectueux, nous nous engageons, dans un délai raisonnable, à rembourser ou remplacer le produit.
- Cette garantie est valable dans le pays où vous avez acheté ce produit. Toute demande au titre de la garantie doit être adressée au magasin où vous avez acheté ce produit.
- Cette garantie s'ajoute à vos droits au titre de la loi, sans les affecter.



- Si vous avez acheté ce produit en France, en plus de cette garantie commerciale, le vendeur reste tenu de respecter la garantie légale de conformité prévue par les articles L217-4 à L217-14 du Code de la consommation et aux articles qui concernent les vices cachés de la chose vendue dans les conditions prévues aux articles 1641 à 1648 et 2232 du Code civil. Le distributeur auprès duquel vous avez acheté ce produit répond de tout défaut de conformité ou vice caché du produit, conformément aux présentes dispositions.
- En vertu de l'article L217-16 du Code de la consommation, lorsque l'acheteur demande au vendeur, pendant la durée de la garantie commerciale qui lui a été consentie lors de l'acquisition ou de la réparation d'un bien meuble, une remise en état couverte par la garantie, toute période d'immobilisation d'au moins sept jours vient s'ajouter à la durée de la garantie qui reste à courir. Cette période court à compter de la demande d'intervention de l'acheteur ou de la mise à disposition pour réparation du bien en cause, si cette mise à disposition est postérieure à la demande d'intervention. Garantie légale de conformité (extrait du Code de la consommation) : Article L217-4 du Code de la consommation - Le vendeur doit livrer un bien conforme au contrat et répond des défauts de conformité existant lors de la livraison. Il répond également des défauts de conformité résultant de l'emballage, des instructions de montage ou de l'installation lorsque celle-ci a été mise à sa charge par le contrat ou a été réalisée sous sa responsabilité. Article L217-5 du Code de la consommation - Le bien est conforme au contrat : 1. S'il est adapté à l'objectif généralement prévu pour des biens similaires et, le cas échéant : s'il correspond à la description donnée par le vendeur et possède les qualités présentées par le vendeur à l'acheteur sous forme d'échantillon ou de modèle ; s'il présente des qualités que l'acheteur peut légitimement attendre au regard des déclarations publiques faites par le vendeur, par le fabricant ou par son représentant, notamment dans la publicité ou l'étiquetage ; 2. Ou s'il présente les caractéristiques définies d'un commun accord par les parties ou est propre à tout usage spécial recherché par l'acheteur, porté à la connaissance du vendeur et que ce dernier a accepté. Article L217-12 du Code de la consommation - Toute réclamation suite à un défaut de conformité est limitée à deux ans à compter de la livraison du bien. Garantie légale sur les vices cachés (extrait du Code de la consommation) : Article 1641 du Code civil - Le vendeur est tenu de la garantie en cas de défauts cachés de la chose vendue qui la rendent impropre à l'usage auquel on la destine, ou qui diminuent tellement cet usage que l'acheteur ne l'aurait pas acquise, ou n'en aurait donné qu'un moindre prix, s'il les avait connus. Article 1648 du Code civil (alinéa 1) - Toute réclamation résultant de vices cachés doit être faite par l'acheteur dans un délai de deux ans à compter de la découverte du vice.
- **SONT EXCLUS DES GARANTIES DE FONCTIONNEMENT ET DE VIEILLISSEMENT :**
 - Les meubles qui ont été altérés, transformés ou modifiés.
 - Les meubles qui ont été utilisés sans avoir suivi les recommandations données par GoodHome.
 - Les dommages causés par un manque de soin ou par le non-respect de la notice fournie pour le montage et l'entretien.
 - La décoloration ou l'usure naturelle.
 - La corrosion due à des rayures ou éraflures résultant de l'utilisation ou de dommages.
 - La corrosion mineure localisée sous les plateaux, les assises ou sur les pieds.
 - La corrosion des meubles en acier (y compris en acier inoxydable) résultant d'une utilisation en zones côtières.

PL : Gwarancja

- Przykładamy szczególną wagę do tego, aby wybierać materiały wysokiej jakości i stosować techniki produkcyjne, które umożliwiają tworzenie wytrzymałych, a zarazem atrakcyjnych produktów. GoodHome udziela gwarancji na okres 5 lat na użytkowanie swoich produktów zgodnie z ich przeznaczeniem. Gwarancja obejmuje wszystkie problemy związane z funkcjonalnością produktu, takie jak spawy, mocowania, montaż lub składanie.
- Aby dokonać zgłoszenia reklamacyjnego, należy przedstawić dowód zakupu (np. paragon, fakturę lub inny dowód na mocy obowiązujących przepisów prawa). Dowód zakupu należy przechowywać w bezpiecznym miejscu. Gwarancja obejmuje produkty nowe; nie obejmuje produktów używanych lub z ekspozycji. Produkt zamienny objęty niniejszą gwarancją będzie nią objęty aż do wygaśnięcia okresu obowiązywania gwarancji oryginalnego produktu, chyba że określono inaczej w obowiązujących przepisach prawa.
- Niniejsza gwarancja obejmuje wady i uszkodzenia produktu, pod warunkiem że produkt był używany zgodnie z przeznaczeniem oraz zamontowany, czyszczony i konserwowany zgodnie z informacjami zawartymi powyżej oraz w instrukcji obsługi, a także ze standardowymi praktykami (jeśli te praktyki nie są sprzeczne z instrukcją użytkownika).
- Niniejsza gwarancja nie obejmuje wad ani uszkodzeń wynikających z normalnego zużycia lub uszkodzeń będących skutkiem niewłaściwego używania, montażu lub złożenia, a także zaniedbania, wypadku i modyfikacji produktu. Gwarancja nie obejmuje w żadnym wypadku dodatkowych kosztów (transportu, przenoszenia, montażu i demontażu, robocizny itd.) ani strat bezpośrednich lub pośrednich, chyba że określono inaczej w obowiązujących przepisach prawa.
- Jeśli produkt jest wadliwy, we właściwym czasie zwrócimy koszty jego zakupu lub go wymienimy.
- Prawa wynikające z tej gwarancji obowiązują w kraju, w którym zakupiono produkt. Zapytania dotyczące gwarancji powinno się kierować do sklepu, w którym zakupiono produkt.
- Niniejsza gwarancja jest dokumentem dodatkowym, który nie ma wpływu na ustawowe prawa konsumenta.
- Jeśli produkt zakupiono w Polsce, niniejsza gwarancja nie wyklucza, nie ogranicza ani nie zawiesza uprawnień wynikających z przepisów prawa dotyczących gwarancji na wady zakupionego towaru.
- **GWARANCJA DOT. FUNKCJONALNOŚCI I STARZENIA SIĘ PRODUKTU NIE OBEJMUJE:**
 - Mebli, które zostały zmienione, przekształcone lub zmodyfikowane.
 - Mebli, które były używane niezgodnie z zaleceniami GoodHome.



- Uszkodzeń powstałych na skutek nieostrożnego obchodzenia się z produktem lub niestosowania się do załączonej instrukcji montażu i konserwacji.
- Naturalnego zużycia lub blaknięcia produktu.
- Korozji zarysowań lub otarć powstałych w wyniku użytkowania lub uszkodzeń.
- Pomniejszej korozji pod tacami, siedziskami lub na nogach.
- Korozji mebli stalowych (w tym ze stali nierdzewnej) związanej z użytkowaniem ich w obszarach przybrzeżnych.

RUS : Гарантия

- Мы уделяем особое внимание выбору материалов высшего качества и используем особые технологии, что позволяет нам производить надежные товары с привлекательным дизайном. Мы гарантируем, что товары GoodHome можно использовать по назначению в течение 5 лет. Эта гарантия распространяется на любые проблемы, связанные с функциональностью изделия, например, со сваркой, креплением, сборкой или складыванием.
- Для заявления гарантийных требований вам необходимо предъявить доказательство приобретения товара (например, чек, счет-фактуру или другие доказательства, допустимые в соответствии с действующим законодательством). Храните документы, подтверждающие совершение покупки, в надежном месте. Для применения гарантии приобретенный товар должен быть впервые приобретенным. Гарантия не распространяется на товары, приобретенные с рук, и на выставочные образцы. Если иное не предусмотрено действующим законодательством, на любой товар, замененный по условиям этой гарантии, она будет распространяться только до истечения первоначального срока гарантии.
- Гарантия распространяется на дефекты и неисправности товара при условии, что он эксплуатировался по назначению, его установка, техническое обслуживание и уход за ним производились в соответствии с настоящими условиями, руководством пользователя, а также в порядке, в котором товар такого рода обычно используется, если такое обычное использование не противоречит руководству пользователя.
- Гарантийное обслуживание не распространяется на дефекты и повреждения, вызванные естественным износом, возникшие по причине неправильных применения, установки, сборки или эксплуатации не по назначению, а также возникшие в результате неосторожности покупателя или модификации изделия. Если иное не предусмотрено действующим законодательством, данная гарантия ни при каких условиях не покрывает дополнительные расходы (транспортировку, перемещение, расходы на сборку и разборку, трудозатраты и т. д.), а также прямые и косвенные убытки.
- При наличии дефектов мы возврат средств или замена продукта продукт в разумные сроки.
- Права по гарантии имеют юридическую силу на территории страны, где был приобретен продукт. С любыми вопросами по гарантии необходимо обращаться в магазин, в котором вы приобрели продукт.
- Данная гарантия является дополнением к вашим законным правам и никак не влияет на них.
- **ИСКЛЮЧЕНИЯ ИЗ ФУНКЦИОНАЛЬНОЙ ГАРАНТИИ И ГАРАНТИИ НА ИЗНОС:**
 - Конструкция мебели была изменена, преобразована или модифицирована.
 - При эксплуатации мебели были нарушены рекомендации GoodHome.
 - Повреждения, вызванные неосторожным обращением или несоблюдением инструкций по сборке и техническому обслуживанию.
 - Естественный износ или выцветание.
 - Коррозия от царапин или истирание вследствие использования или повреждения.
 - Незначительная коррозия под полками-подставками, сиденьями или на ножках.
 - Коррозия стальной мебели (включая модели из нержавеющей стали) из-за использования в прибрежных районах.

RO : Garanție

- Avem o grijă deosebită să selectăm materiale de înaltă calitate și să utilizăm tehnici de fabricare care ne permit să creăm produse care încorporează designul și durabilitatea. GoodHome garantează că produsele pot fi folosite timp de 5 ani în scopul pentru care au fost fabricate. Aceasta acoperă toate probleme privind funcționalitatea produsului, precum sudura, sistemele de strângere, asamblarea sau plierea.
- Pentru a efectua o solicitare în temeiul acestei garanții, trebuie să prezentați dovada achiziției (cum ar fi, chitanța de vânzare/bonul fiscal, factura de achiziție sau alte dovezi admisibile conform legii aplicabile); vă rugăm să păstrați dovada achiziției într-un loc sigur. Pentru ca această garanție să se aplice, produsul achiziționat trebuie să fie nou, garanția neaplicându-se pentru produse la mâna a doua sau produse de prezentare. Cu excepția cazului în care legislația aplicabilă prevede altfel, orice produs înlocuitor livrat în baza prezentei garanții va beneficia de garanție doar până la expirarea perioadei inițiale de garanție.
- Prezenta garanție acoperă defecțiunile produsului și erorile de funcționare, cu condiția ca produsul să fi fost utilizat în scopul prevăzut și să fi fost instalat, curățat, îngrijit și întreținut în conformitate cu informațiile conținute în termenii și condițiile prezente, manualul de utilizare și practicile standard, cu condiția ca practicile standard să nu fie în contradicție cu manualul de utilizare.



- Această garanție nu acoperă defectele și deteriorările provocate de uzura normală sau daunele care pot fi rezultatul utilizării necorespunzătoare, instalării sau asamblării defectuoase, neglijenței, accidentelor, utilizării greșite sau modificărilor aduse produsului. Cu excepția cazului în care legislația aplicabilă prevede altfel, prezenta garanție nu va acoperi, în niciun caz, costurile suplimentare (de expediere, deplasare, dezinstalare și reinstalare, manoperă etc.) sau daunele directe și indirecte.
- Dacă produsul este defect, vom proceda, într-un timp rezonabil, returnarea banilor sau înlocuirea produsului
- Drepturile acoperite de această garanție sunt aplicabile în țara în care ați achiziționat produsul. Întrebările legate de garanție trebuie adresate magazinului de la care ați achiziționat produsul.
- Garanția este suplimentară drepturilor dvs. legale și nu le afectează.
- Dacă achiziționați acest produs din Turcia sau România, veți primi o garanție.
- **EXCEPȚII DE LA GARANȚIILE PENTRU FUNCȚIONALITATE ȘI DURATĂ DE VIAȚĂ:**
 - Mobilierul care a fost schimbat, transformat sau modificat.
 - Mobilierul care a fost utilizat într-un mod nerecomandat de GoodHome.
 - Deteriorarea cauzată de lipsa de atenție sau de nerespectarea manualului de instrucțiuni furnizat privind asamblarea și întreținerea.
 - Uzura naturală sau decolorarea.
 - Coroziunea cauzată de zgârieturi sau abraziuni rezultate din utilizare sau deteriorare.
 - Coroziunea ușoară sub tăvi, locul de șezut sau pe picioare.
 - Coroziunea mobilierului din oțel (inclusiv oțel inoxidabil) cauzată de utilizarea în zonele de coastă.

ES : Garantía

- Nos ocupamos especialmente en seleccionar materiales de alta calidad y usar técnicas de fabricación que nos permitan crear productos que aporten diseño y durabilidad. GoodHome garantiza que sus productos pueden ser utilizados para el fin para el que fueron fabricados durante 5 años. Esto cubre cualquier problema relacionado con la funcionalidad del producto, como la soldadura, las fijaciones, el montaje o el plegado.
- Para presentar una reclamación en el marco de esta garantía, deberá presentar el comprobante de compra (como un recibo, factura de compra u otras pruebas admisibles en virtud de la ley aplicable); conserve su comprobante de compra en un lugar seguro. Para poder acogerse a esta garantía, el producto adquirido deberá ser nuevo; la garantía no se aplicará a productos de segunda mano o productos de exposición. A menos que la legislación vigente indique lo contrario, todo producto de sustitución entregado conforme a esta garantía estará cubierto solo hasta la fecha de vencimiento de la garantía original.
- La presente garantía cubre los fallos y anomalías del producto siempre y cuando este se haya utilizado para los fines para los que está destinado y que su instalación, limpieza, cuidado y mantenimiento se hayan efectuado de conformidad tanto con la información descrita en estos términos y condiciones y en el manual del usuario, como con la práctica habitual, siempre y cuando esta no entre en conflicto con el contenido del manual de usuario.
- Esta garantía no cubre defectos ni daños causados por el desgaste normal, ni daños que pudiesen ser resultado de usos indebidos, instalaciones o montajes deficientes, negligencia, accidente, uso indebido o modificación del producto. A menos que se indique lo contrario en la ley aplicable, esta garantía no cubre, bajo ningún concepto, los gastos accesorios (transporte, movimiento, costes de desinstalación y reinstalación, mano de obra, etc.) ni los daños directos o indirectos.
- Si el producto es defectuoso, procederemos, en un plazo razonable, a su sustitución o reembolso.
- Los derechos en virtud de esta garantía tendrán vigencia en el país donde haya adquirido el producto. Las consultas relacionadas con la garantía deberán dirigirse a la tienda en la que adquirió el producto. La garantía es complementaria y no afecta a sus derechos legales.
- Si adquirió este producto en España, el distribuidor será responsable de las faltas de conformidad del producto según las disposiciones establecidas en los artículos 114 a 124 del Real Decreto Legislativo 1/2007, con fecha del 16 de noviembre, por el que se aprueba el texto refundido de la Ley General para la Defensa de los Consumidores y Usuarios y otras leyes complementarias.
- **EXCLUSIONES DE LAS GARANTÍAS DE FUNCIONAMIENTO Y DE ENVEJECIMIENTO:**
 - Muebles que hayan sido alterados, transformados o modificados.
 - Muebles que hayan sido utilizados de una manera no recomendada por GoodHome.
 - Daños debidos a la falta de cuidado o por no seguir el manual de instrucciones para el montaje y el mantenimiento.
 - Decoloración o desgaste natural.
 - Corrosión por rayaduras o abrasiones debidas al uso o a daños.
 - Corrosión leve debajo de las bandejas, de los asientos o en las patas.
 - Corrosión de muebles de acero (incluidos los de acero inoxidable) debido a su uso en zonas costeras.



PT : Garantia

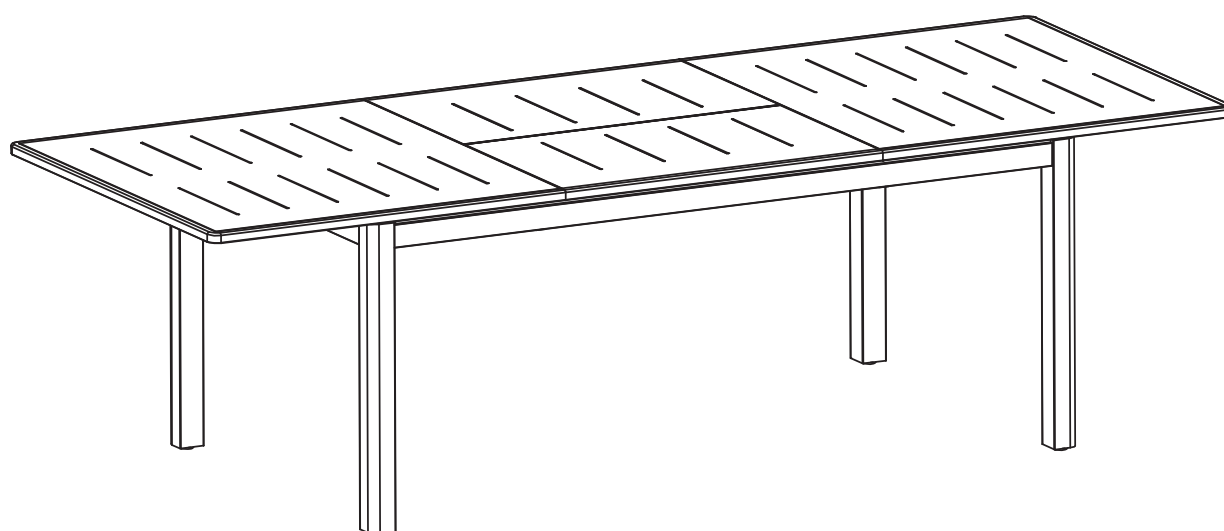
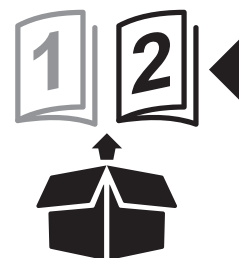
- Empenhamo-nos especialmente na seleção cuidada de materiais de elevada qualidade e utilizamos técnicas de fabrico que nos permitem criar produtos que incorporam design e durabilidade. A GoodHome garante durante 5 anos que os seus produtos podem ser utilizados para os fins para os quais foram fabricados. Isso abrange todos os problemas relacionados com a funcionalidade do produto, tais como soldadura, fixadores, montagem ou dobragem.
- Para apresentar uma reclamação ao abrigo desta garantia, é necessário apresentar a prova de compra (tal como um recibo, uma fatura de compra ou outra prova admissível em conformidade com a lei em vigor). Mantenha o comprovativo de compra num lugar seguro. Para esta garantia se aplicar, o produto comprado tem de ser novo; não se aplica a produtos em segunda mão ou a produtos de exibição. Salvo disposição em contrário na lei em vigor, a garantia de qualquer produto de substituição expira no final do período da garantia do produto original.
- Esta garantia cobre defeitos e falhas de produto, desde que o produto tenha sido utilizado para o fim a que se destina e tenha sido sujeito à instalação, limpeza, manutenção e a cuidados de acordo com as informações contidas nestes termos e condições, no manual do utilizador e na prática padrão, desde que a mesma não contrarie o manual de utilizador.
- Esta garantia não cobre defeitos e danos causados pelo desgaste normal, nem danos que possam resultar de utilização indevida, instalação ou montagem incorreta, negligência, acidentes, utilizações indevidas ou modificações do produto. Salvo disposição em contrário na lei em vigor, esta garantia não abrange, em caso algum, custos auxiliares (expedição, deslocação, custos de desinstalação e reinstalação, mão-de-obra, etc), ou danos diretos e indiretos.
- Se o produto apresentar algum defeito, iremos, dentro de um prazo razoável, Substitua o produto ou proceda ao reembolso do mesmo.
- Os direitos no âmbito desta garantia têm força executiva no país onde adquiriu este produto. As questões relativas à garantia devem ser esclarecidas na loja onde adquiriu o produto. A garantia complementa e não afeta os seus direitos legais.
- Se adquiriu este produto em Portugal - o distribuidor é responsável por quaisquer defeitos de conformidade do produto de acordo com os termos da lei relativa a garantias (Decreto-Lei N.º 67/2003), aditada pelo Decreto-Lei N.º 84/2008.
- **EXCLUSÕES DAS GARANTIAS FUNCIONAIS E DE DESGASTE:**
 - Móveis que tenham sido alterados, transformados ou modificados.
 - Móveis que tenham sido utilizados de uma forma não recomendada pela GoodHome.
 - Danos causados pela falta de cuidado ou pelo não cumprimento das instruções do manual de instruções fornecido quanto à montagem e manutenção.
 - Desgaste natural ou desvanecimento.
 - Corrosão por riscos ou abrasões devido a utilização ou danos.
 - Pequena corrosão por baixo de tabuleiros, bancos ou pernas.
 - Corrosão de móveis em aço (incluindo aço inoxidável) devido a utilização em áreas costeiras.

TR : Garanti

- Yüksek kaliteli malzemeler seçmeye ve tasarım ile dayanıklılığı bir arada sunan ürünler ortaya çıkarmamızı sağlayan üretim tekniklerini kullanmaya özen gösteririz. GoodHome, ürünlerinin üretim amacına uygun şekilde 5 yıl kullanılabilirliğini garanti eder. Bu garanti; kaynak, bağlantı parçaları, montaj veya katlama gibi ürünün işlevselliğiyle ilgili tüm sorunları kapsar.
- Bu garanti süresi kapsamında talepte bulunmak için ürünü satın aldığınıza dair bir kanıt sunmalısınız (satış makbuzu, fatura veya yürürlükteki kanun kapsamında kabul edilebilecek başka bir kanıt), lütfen satın alma kanıtınızı güvenli bir yerde muhafaza edin. Bu garantinin geçerli olması için satın aldığınız ürünün yeni olması gerekir, ikinci el veya teşhir ürünleri bu kapsamda değildir. Yürürlükteki kanunda aksi belirtilmedikçe bu garanti kapsamında verilen herhangi bir ikame ürüne yalnızca orijinal ürünün garanti süresi bitimine kadar garanti verilir.
- Bu garanti; ürünün amacına uygun kullanılmış olması ve montajı, temizliği, bakımı ve muhafazasının bu hüküm ve koşullarda, kullanıcı kılavuzunda yer alan bilgiler ve kullanıcı kılavuzuyla çelişmemesi kaydıyla standart uygulama uyarınca yapılmış olması şartıyla ürün arızalarını ve kusurlarını kapsar.
- Bu garanti; normal aşınma ve eskime nedeniyle oluşan kusurlar ile hasarları veya yanlış kullanım, yanlış kurulum veya montaj, ihmal, kaza, kötü kullanım ve ürünün hatalı şekilde değiştirilmesinden doğan hasarları kapsamaz. Yürürlükteki kanunda aksi belirtilmedikçe bu garanti hiçbir koşulda ek maliyetleri (sevkiyat, taşıma, sökme ve yeniden montaj, işçilik vs.) veya doğrudan ve dolaylı hasarları kapsamaz.
- Ürün kusurluysa makul bir süre içinde değişim veya iade imkanı sağlarız.
- Bu garanti kapsamındaki haklar, ürünün satın alındığı ülke için geçerlidir. Garantiye ilişkin sorular, bu ürünü satın aldığınız mağazaya yönlendirilmelidir.
- Garanti, temel haklarınıza ilave olarak verilir ve temel haklarınızı etkilemez.
- Bu ürünü Türkiye'den veya Romanya'dan satın aldıysanız tarafınıza bir garanti belgesi sunulacaktır.
- **İŞLEVSELLİK VE ESKİME GARANTİLERİNE DAHİL OLMAYAN DURUMLAR:**
 - Değiştirilmiş, dönüştürülmüş veya modifiye edilmiş mobilyalar.
 - GoodHome tarafından önerilmeyen bir şekilde kullanılmış mobilyalar.
 - Dikkatsiz kullanım veya montaj ve bakım için verilen kullanma kılavuzuna uyulmamasından kaynaklanan hasar.
 - Doğal aşınma veya solma.
 - Kullanım veya hasar sonucu oluşan çizikler, aşınma.
 - Teknelerin, oturların altında veya bacaklarda hafif aşınma.
 - Kıyı bölgelerinde kullanım nedeniyle çelik mobilyalarda aşınma (paslanmaz çelik dahil).

- Manufacturer • Fabricant • Producent • Producător • Fabricante:**
UK Manufacturer:
 Kingfisher International Products Limited,
 3 Sheldon Square, London, W2 6PX,
 United Kingdom
EU Manufacturer:
 Kingfisher International Products B.V.
 Rapenburgerstraat 175E
 1011 VM Amsterdam
 The Netherlands
www.kingfisher.com/products
- EN** www.diy.com
www.screwfix.com
www.screwfix.ie
To view instruction manuals online, visit www.kingfisher.com/products
- FR** www.castorama.fr
www.bricodepot.fr
Pour consulter les manuels d'instructions en ligne, rendez-vous sur le site www.kingfisher.com/products
- PL** www.castorama.pl
Aby zapoznać się z instrukcją obsługi online, odwiedź stronę www.kingfisher.com/products
- RUS Импортёр:**
 ООО "Касторама РУС"
 Дербеневская наб., дом 7, стр 8
 Россия, Москва, 115114
www.castorama.ru
Изготовитель для России:
 Йотрио Груп Ко., Лтд, Линьхай, Чжэси Бранч
Адрес:
 Чжэси Вилладж, Даян Стрит, Линьхай, Чжэцзян, Китай
Онлайн-версии руководств по эксплуатации доступны на странице www.kingfisher.com/products
- EAC** Соответствует всем требуемым
 Техническим регламентам
 Таможенного союза ЕврАзЭС
- RO** www.bricodepot.ro
Pentru a consulta manualele de instrucțiuni online, vizitați www.kingfisher.com/products
- ES** www.bricodepot.es
Para consultar los manuales de instrucciones en línea, visite www.kingfisher.com/products
- PT** www.bricodepot.pt
Para consultar manuais de instruções online, visite www.kingfisher.com/products
- TR İthalatçı Firma:**
 KOÇTAŞ YAPI MARKETLERİ TİC. A.Ş.
 Taşdelen Mah. Sırrı Çelik Bulvarı No:5
 34788 Taşdelen/Çekmeköy/İSTANBUL
 Tel: +90 216 4300300
 Faks: +90 216 4844313
www.koctas.com.tr
Kullanım kılavuzuna internet üzerinden ulaşmak için www.kingfisher.com/products adresini ziyaret edin
 Yetkili servis istasyonları ve yedek parça temini için aşağıda yer alan Koçtaş Müşteri Hattı ve Koçtaş Genel Müdürlük irtibat bilgilerinden faydalanınız.
KOÇTAŞ MÜŞTERİ HİZMETLERİ
 0850 209 50 50

Santorin



5059340125046



| | | | | | | |
|-----|------------|----|-------------|----|-----------|----------|
| EN | Contents | FR | Contenu | PL | Zawartość | 2 |
| RUS | Содержание | RO | Cuprins | ES | Contenido | |
| PT | Conteúdo | TR | İçindekiler | | | |
| | | | | | | |



Installation

4

| | | |
|-----|--------------|---|
| FR | Installation | 4 |
| PL | Instalacja | 4 |
| RUS | Установка | 4 |
| RO | Instalare | 4 |
| ES | Instalación | 4 |
| PT | Instalação | 4 |
| TR | Kurulum | 4 |



Use

5

| | | |
|-----|---------------|---|
| FR | Utilisation | 5 |
| PL | Użytkowanie | 5 |
| RUS | Использование | 5 |
| RO | Utilizare | 5 |
| ES | Uso | 5 |
| PT | Utilização | 5 |
| TR | Kullanım | 5 |



Care

10

| | | |
|-----|-------------|----|
| FR | Entretien | 10 |
| PL | Czyszczenie | 10 |
| RUS | Уход | 10 |
| RO | Îngrijire | 10 |
| ES | Cuidados | 10 |
| PT | Cuidados | 10 |
| TR | Bakım | 10 |



EN IMPORTANT - Please read carefully the separate safety guide before use.

FR IMPORTANT - Lire attentivement le guide de sécurité séparé avant utilisation.

PL WAŻNE - Przed użyciem proszę dokładnie zapoznać się z instrukcją bezpieczeństwa.

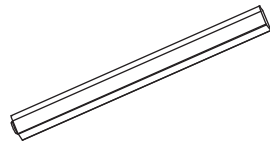
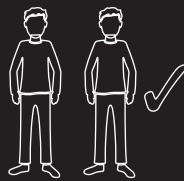
RUS ВАЖНО - Пожалуйста, внимательно прочитайте отдельное руководство по технике безопасности перед использованием.

RO IMPORTANT - Vă rugăm să citiți cu atenție ghidul de siguranță separat înainte de utilizare.

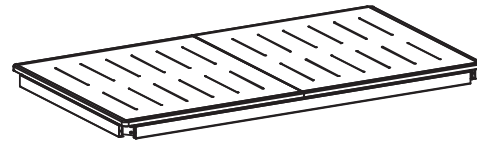
ES IMPORTANTE - Lea atentamente la guía de seguridad separado antes de utilizar.

PT IMPORTANTE - Leia atentamente o guia de segurança separado antes de usar.

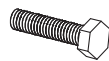
TR ÖNEMLI - Kullanmadan önce emniyet kurallarını lütfen dikkatle okuyun.



[01] x 4



[02] x 1



[03] x 8



[04] x 8



[05] x 8



[06] x 8



[07] x 1



EN Installation
RUS Установка
PT Instalação

FR Installation
RO Instalare
TR Kurulum

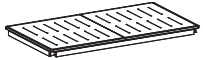
PL Instalacja
ES Instalación

4

01



[01] x 4



[02] x 1



[03] x 8



[04] x 8



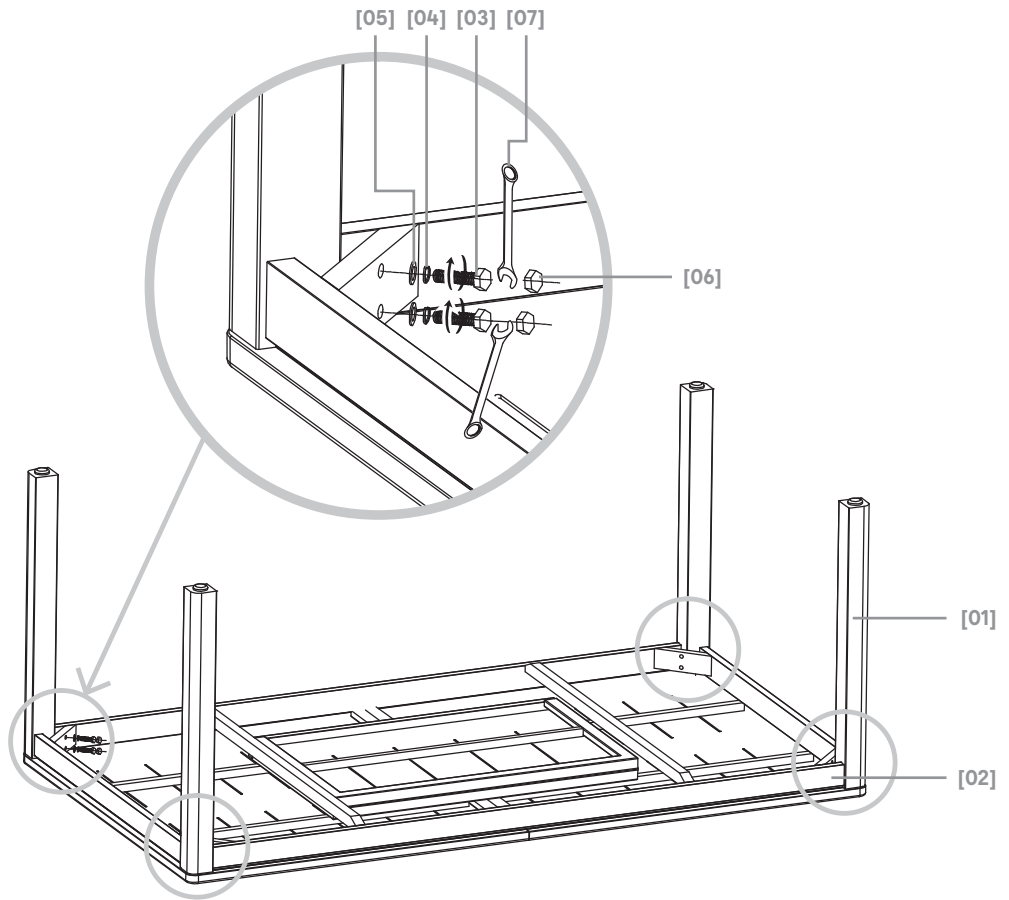
[05] x 8



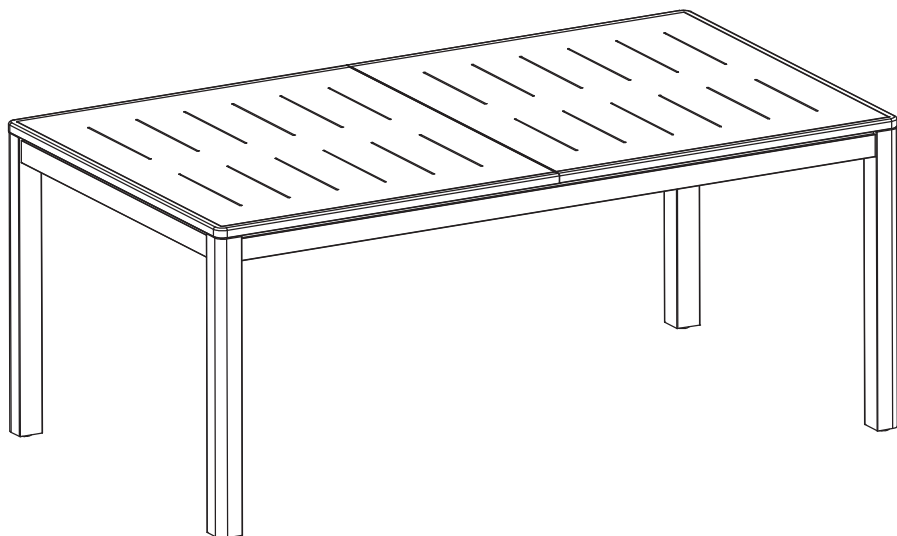
[06] x 8



[07] x 1



02

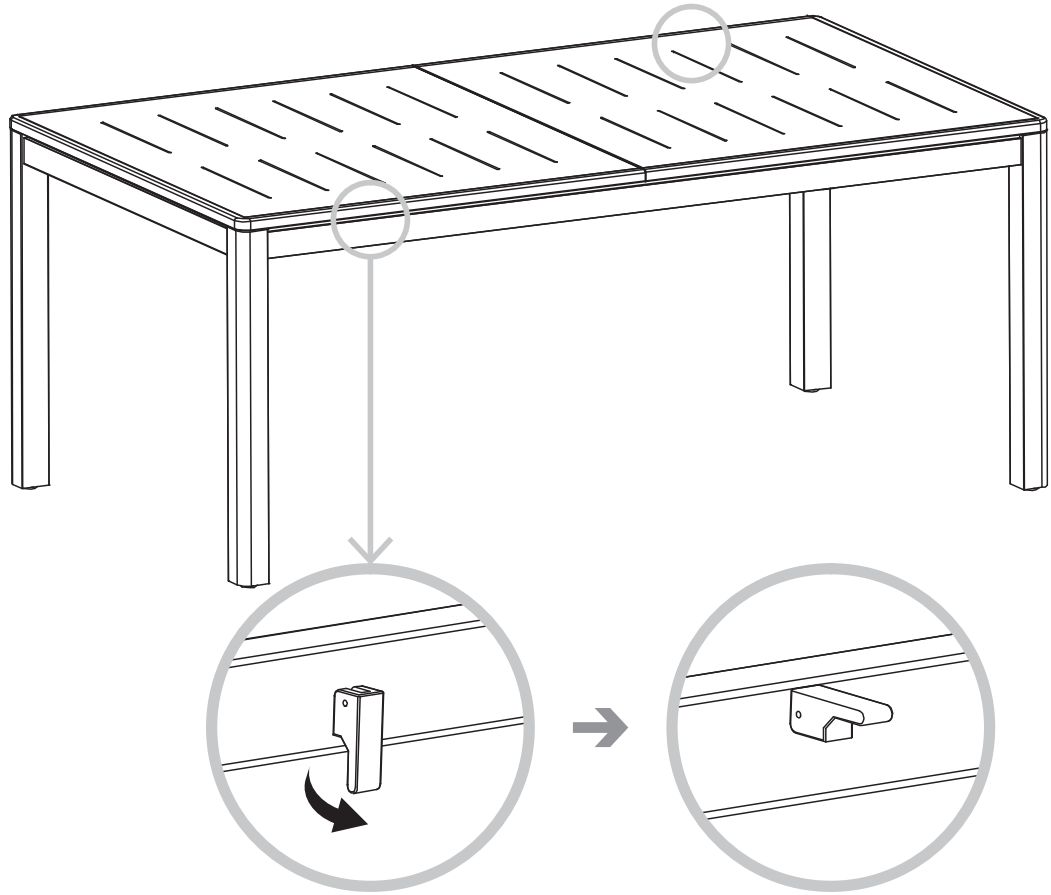




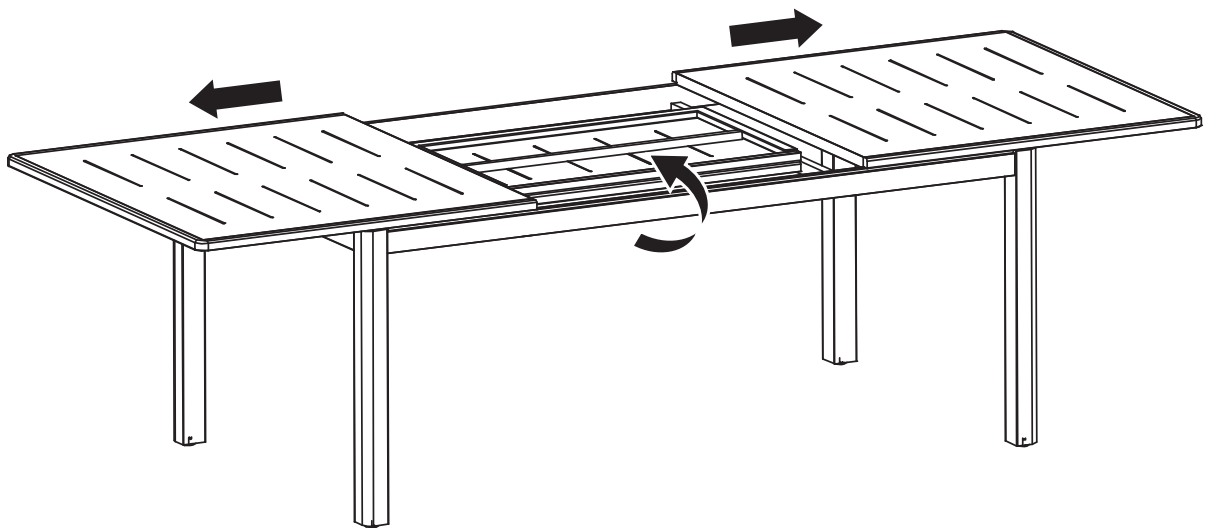
EN Use FR Utilisation PL Użytkowanie
RUS Использование RO Utilizare ES Uso
PT Utilização TR Kullanım

5

01



02

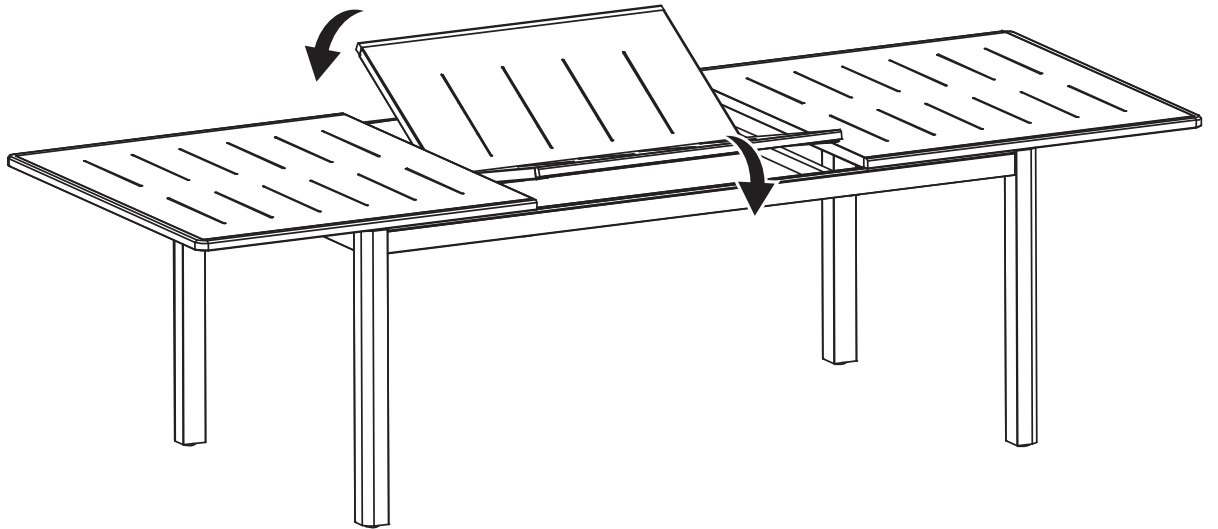




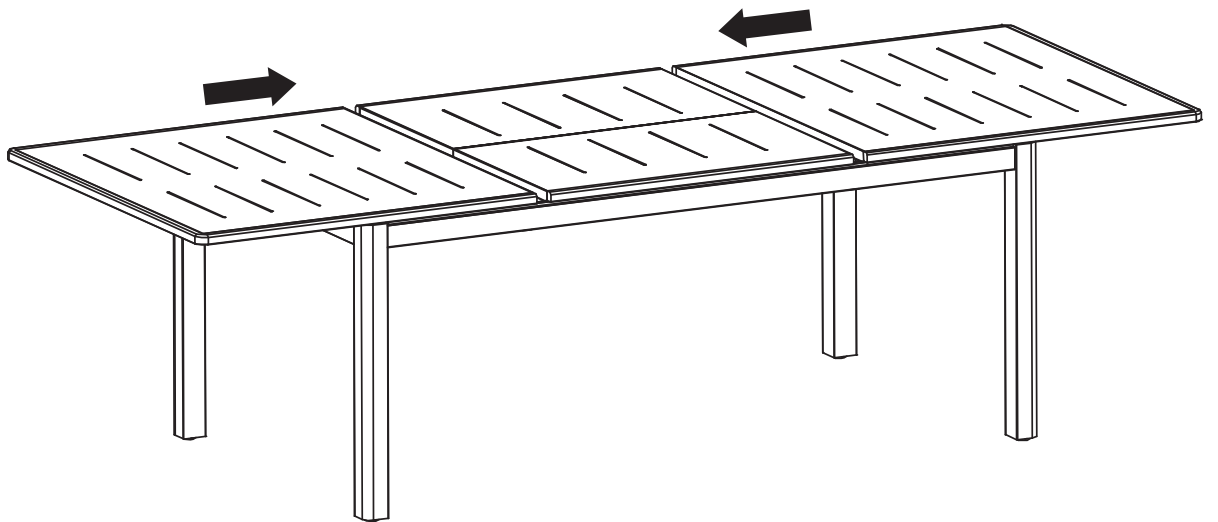
EN Use FR Utilisation PL Użytkowanie
RUS Использование RO Utilizare ES Uso
PT Utilização TR Kullanım

6

03



04

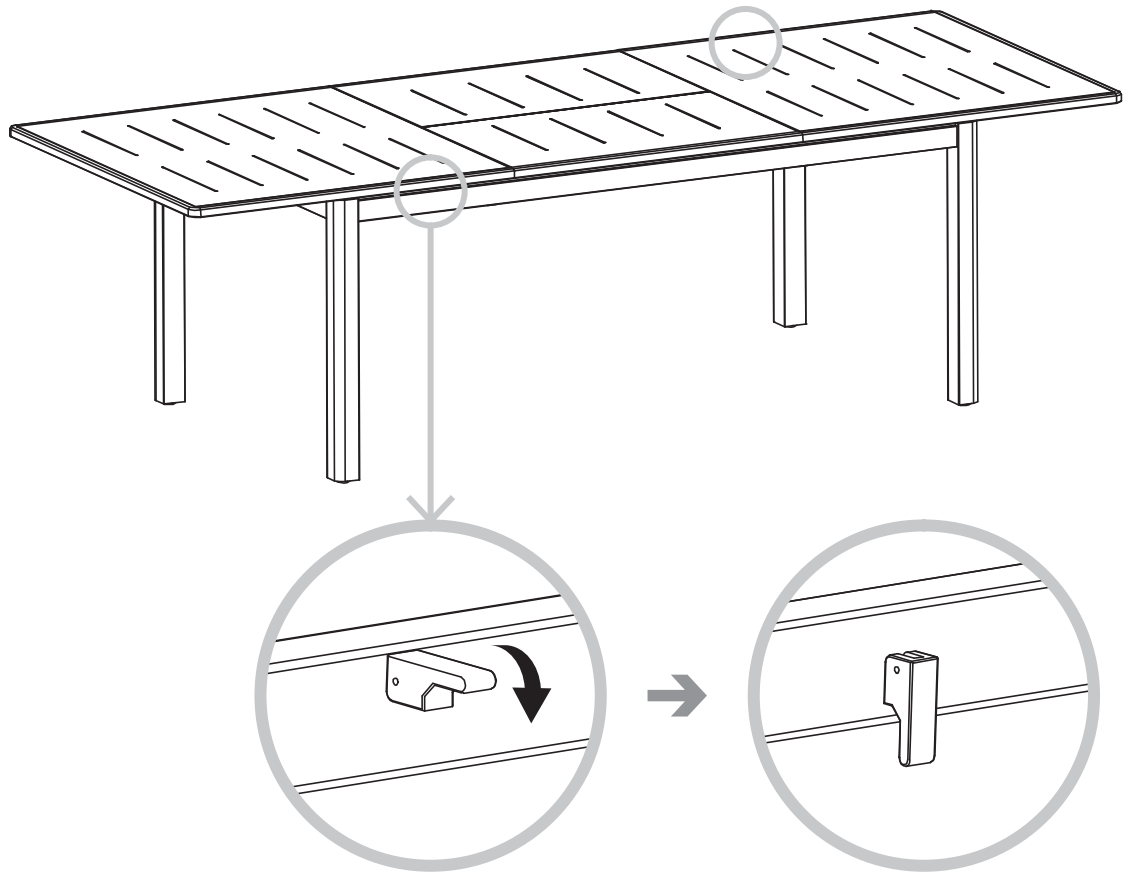




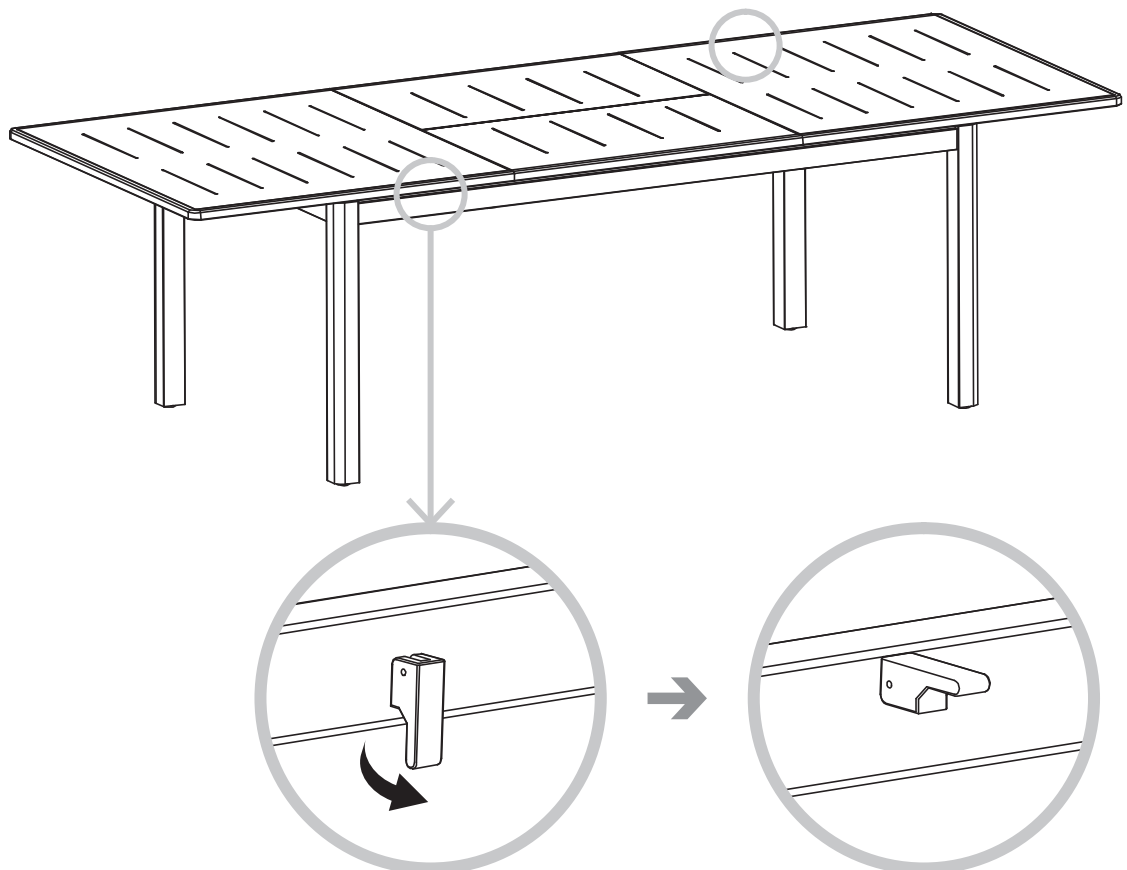
EN Use FR Utilisation PL Użytkowanie
RUS Использование RO Utilizare ES Uso
PT Utilização TR Kullanım

7

05



06

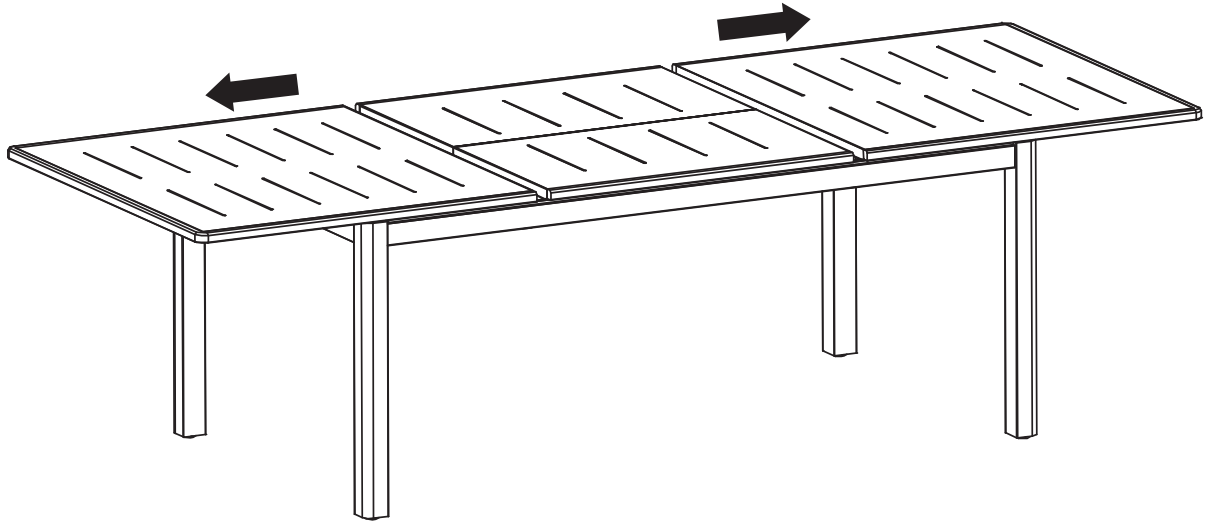




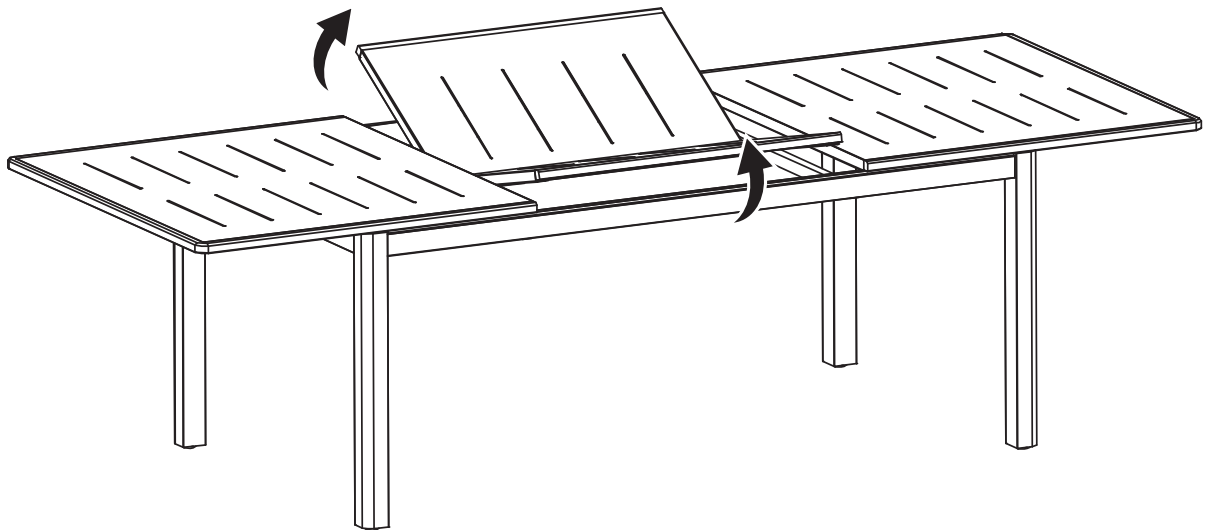
EN Use FR Utilisation PL Użytkowanie
RUS Использование RO Utilizare ES Uso
PT Utilização TR Kullanım

8

07



08

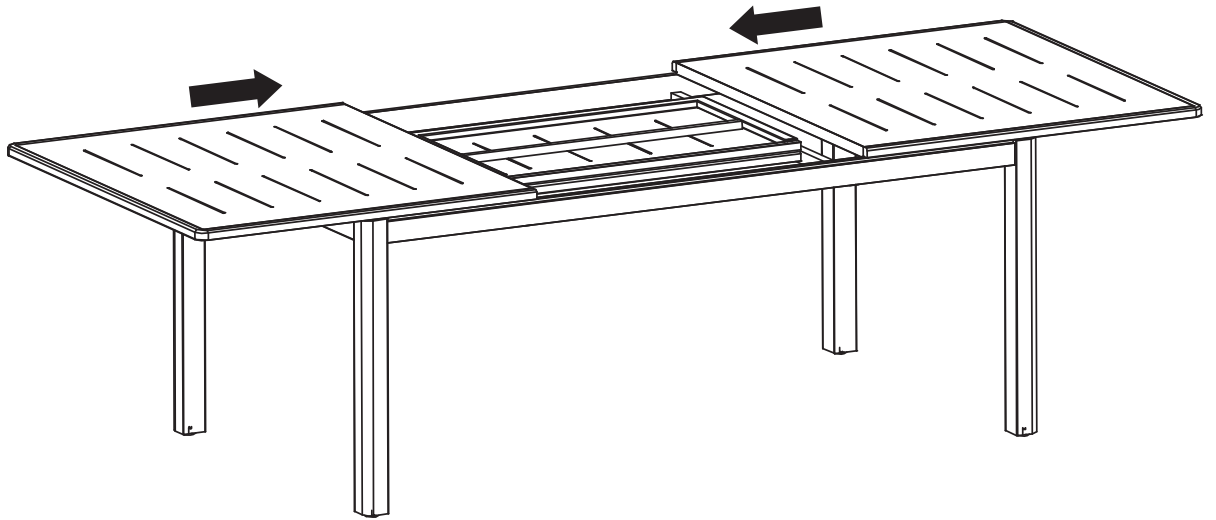




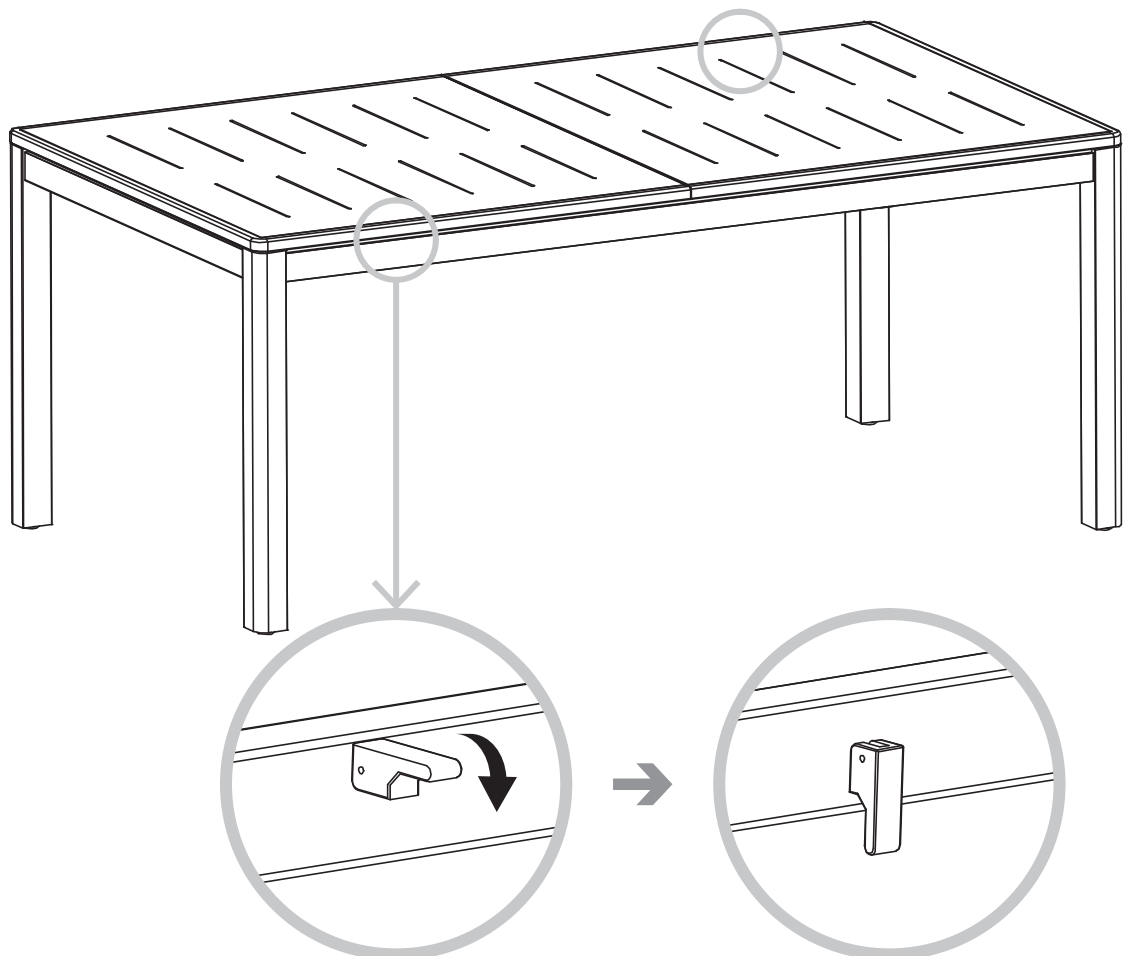
EN Use FR Utilisation PL Użytkowanie
RUS Использование RO Utilizare ES Uso
PT Utilização TR Kullanım

9

09



10





EN Care
RUS Уход
PT Cuidados

FR Entretien
RO Îngrijire
TR Bakım

PL Czyszczenie
ES Cuidados

