


**DO NOT PRINT THIS PAGE -  
IT IS FOR INFORMATION ONLY**

**PLEASE NOTE THAT “SAFETY” AND “ASSEMBLY”  
MANUALS SHALL BE PRINTED SEPARATELY**



Artwork done by Impala Services Ltd  
info@impala-tech.com



SEPARATIONS	JOB INFO				
 <p>PROCESS BLACK</p>	<b>PID #:</b> 209929_s4_s18 <b>Agency Job #:</b> <b>Product Description:</b> Mallorca Overhanging	<b>Brand:</b> GoodHome <b>Brand Contact:</b> Michelle Kwok <b>Barcode:</b> 5059340125893 / 5059340125909 / 5059340125916 <b>Vendor:</b> MWH <b>No. of New Line Drawings:</b> <b>Page Size:</b> A4 / <b>No. of Pages:</b>			
	VERSION #				
	<b>1</b> 25/07/20 Mohit	<b>2</b> 27/08/20 Mohit	<b>3</b> 09/09/20 Mohit	<b>4</b> 25/09/20 Mohit	<b>5</b> 31/05/19 NONE
This file is the property of Kingfisher Group Plc. No copying, alteration or amendment is permitted without written authorisation from the Kingfisher Brand Team.					
翠丰集团不会以专色(PMS)作参考，请参照已提供的印刷标准及Lab色彩数值生产以符合印刷品之标准。本文件的版权归翠丰集团所有。未经翠丰品牌团队的书面同意，不得对本文件进行复制、变更或修改。					

# Mallorca



5059340125893 / 5059340125909 / 5059340125916



## EN Safety

- For domestic use only.
- Take care when opening and closing this product and keep hands away from the folding mechanisms to prevent fingers being trapped and pinched.
- Always use on firm level ground.
- Periodic structural checks of this product should be undertaken, do not use if you have any doubts about its fitness for purpose.
- Do not let children play with this product.
- This product must be set up by a competent adult.
- The parasol base must be supported with 4 slabs with minimum weight of 15kg to provide the necessary stability.
- Keep away from naked flames and direct sources of heat such as patio heaters and barbecues.
- Never stay under this product in thunderstorms.
- Do not hang from the ribs, frame and canopy of this product.
- This product is designed for occasional use only. This is not to be used as a permanent structure and must be protected from adverse weather conditions such as high winds, heavy rain and snow. Do not use in such conditions. Dismantle and store safely to prevent any damage occurring.

### At the beginning of the season

- Check to ensure that all components and fixings of this product are secure, do not use if you have any doubts about its fitness for purpose.

### At the end of the season

- This product should be stored under cover during prolonged spells of adverse weather (wet or cold) and also during the winter (ideally in a garden shed or garage).
- Always clean and dry thoroughly before storage.

## IMPORTANT, RETAIN FOR FUTURE REFERENCE: READ CAREFULLY.

### FR Sécurité

- Produit à usage domestique.
- Faites preuve de prudence lorsque vous ouvrez et fermez ce produit. Tenez vos mains à l'écart des mécanismes pliants afin d'éviter tout coincement et pincement de doigts.
- Positionnez le produit de manière stable sur une surface plane.
- Vérifiez régulièrement ce produit. En cas de doute, ne l'utilisez pas.
- Ne laissez pas les enfants manipuler ce produit.
- Ce produit doit être monté par un adulte compétent.
- Pour assurer la stabilité nécessaire, le pied du parasol doit être soutenu par 4 dalles (15 kg minimum chacune).
- Tenez le produit à l'écart des flammes et des sources directes de chaleur telles que les radiateurs d'extérieurs et les barbecues.
- Ne pas rester sous ce produit en cas d'orage.
- Ne laissez pas les enfants jouer avec ce produit. Ne les laissez pas se suspendre à la structure.
- Ce produit s'utilise occasionnellement. Il ne doit pas être utilisé comme structure permanente ni lors de mauvaises conditions météorologiques telles que les vents violents, les fortes pluies et la neige. Dans de telles conditions, protégez-le ou démontez-le et rangez-le en sécurité pour éviter tout dommage éventuel.
- A monter soi-même.

### En début de saison

- Vérifiez que tous les composants et fixations de ce produit soient fermement serrés. En cas de doute, ne l'utilisez pas.

### En fin de saison

- L'hiver ou en cas d'intempéries prolongées, il est recommandé de ranger ce produit dans un garage ou une pièce aérée sans chauffage. Ne le couvrez pas.
- Nettoyez et séchez toujours le produit avant de le ranger.

## IMPORTANT – A CONSERVER POUR DE FUTURS BESOINS DE REFERENCE : A LIRE SOIGNEUSEMENT

### PL Bezpieczeństwo

- Meble przeznaczone do użytku prywatnego.
- Bądź ostrożny podczas otwierania i zamykania niniejszego produktu trzymaj dłoń z dala od składanych mechanizmów, aby uniknąć zakleszczenia palców.
- Zawsze umieszczaj produkt na stabilnej, równej powierzchni.
- Należy okresowo sprawdzać stan produktu. Nie używaj go, jeśli masz jakiegokolwiek wątpliwości.
- Nie pozwól, aby produktem bawiły się dzieci.
- Niniejszy mebel musi zostać zmontowany przez kompetentną osobę dorosłą.
- W celu zapewnienia odpowiedniej stabilności podstawa parasola musi być obciążona 4 obciążnikami o minimalnej wadze 15kg.
- Trzymaj produkt z dala od płomieni i bezpośrednich źródeł ciepła, takich jak ogrzewacze gazowych i grillów.
- Nigdy nie stój pod niniejszym meblem podczas burzy.
- Nie wieszaj się na poszyciu, jego konstrukcji oraz na ramie tego produktu.



- Niniejszy produkt jest wyłącznie przeznaczony do sezonowego użycia. Nie powinien być używany jako permanentna konstrukcja i musi być chroniony przed niesprzyjającymi warunkami atmosferycznymi, takimi jak silny wiatr lub obfite opady deszczu, śniegu i gradu. Nie używaj w takich warunkach. Rozmontuj i przechowuj w sposób bezpieczny, aby uniknąć uszkodzenia produktu.

### Na początku sezonu

- Przed użyciem proszę upewnić się, że wszystkie części i elementy montażowe zostały prawidłowo przymocowane. Nie używaj produktu, jeśli masz jakiegokolwiek wątpliwości na temat ich przydatności do użycia.

### Na końcu sezonu

- Niniejszy produkt powinien być przykryty pokrowcem podczas jego przechowywania, jeśli nie zamierzone jest jego użycie przez dłuższy okres czasu lub podczas złych warunków atmosferycznych (opady deszczu lub niska temperatura otoczenia) oraz podczas zimy (najlepiej przechowywać w schowku lub w garażu).
- Zawsze wyczyść i osusz produkty przed przechowywaniem.

## WAŻNE – NALEŻY DOKŁADNIE PRZECZYTAĆ NINIEJSZE INFORMACJE I ZACHOWAĆ.

### RUS Безопасность

- Только для домашнего использования.
- Будьте внимательны, когда открываете и закрываете продукцию, а также держите руки подальше от складных механизмов, чтобы они не попали внутрь, и пальцы не были зажаты.
- Всегда используйте на твердой ровной земле.

- Необходимо периодически проверять состояние продукции. Не используйте продукцию, если у вас есть сомнения в пригодности к использованию.
- Не позволяйте детям играть с этой продукцией.
- Устанавливать эту мебель должен квалифицированный взрослый человек.
- Основание для зонта должно поддерживаться 4 плитами весом минимум 15 кг, чтобы обеспечить необходимую стабильность.
- Берегите от открытого огня и прямых источников тепла, таких как обогреватели и барбекю.
- Не находитесь под продукцией во время грозы.
- Нельзя висеть на поперечных перекладинах и каркасе изделия.
- Продукция предназначена только для периодического использования. Она не должна использоваться постоянно и ее нужно защищать от неблагоприятной погоды, такой как сильный ветер, ливень или снегопад. Не используйте в таких условиях. Разберите и храните в безопасном месте, чтобы не было повреждений.

### В начале сезона

- Проверьте надежность всех компонентов и креплений продукции, не используйте продукцию, если у вас есть сомнения в пригодности к использованию.

### В конце сезона

- Эту продукцию нужно хранить накрытой во время длительных периодов неблагоприятной погоды (влажной или холодной), а также зимой (лучше всего – в садовом сарае или гараже).
- Всегда тщательно очищайте и высушивайте перед хранением.

## ВАЖНО – СОХРАНИТЕ ДЛЯ ПОСЛЕДУЮЩЕГО ИСПОЛЬЗОВАНИЯ: ПРОЧТИТЕ ВНИМАТЕЛЬНО.

### RO Siguranța

- Doar pentru folosire acasă.
- Aveți grijă când deschideți și închideți acest produs și țineți mâinile departe de mecanismul rabatabil pentru a preveni prinderea.
- Folosiți produsul întotdeauna numai pe teren ferm și drept.
- Periodic, trebuie făcute verificări ale structurii acestui produs, nu o folosiți dacă aveți îndoieli asupra capacității ei, de exemplu.
- Nu permiteți copiilor să se joace cu acest produs.
- Acest produs trebuie asamblat de un adult responsabil.
- Baza parasolarului trebuie încărcată cu 4 greutateți de minim 15 kg pentru a-i furniza stabilitatea necesară.
- Țineți departe de flăcări acoperite și surse de căldură directe, cum ar fi încălzitoare de curte interioară și grătare.
- Nu stați niciodată sub acest produs în timpul unei furtuni cu tunete.
- Nu vă agățați de arcurile, cadrul și acoperișul acestui produs.
- Acest produs este proiectat doar pentru folosirea ocazională. Acesta nu trebuie folosit ca o structură permanentă și trebuie protejat de condițiile nefavorabile de vreme, cum ar fi vânt puternic, ploaie puternică și zăpadă. Nu-l folosiți în astfel de condiții. Demontați-l și depozitați-l cu grijă pentru a preveni apariția oricărei deteriorări.

### La începutul sezonului

- Verificați pentru a vă asigura că toate componentele și dispozitivele de prindere ale acestui produs sunt sigure și nu îl folosiți dacă aveți îndoieli asupra capacității lui, de exemplu.

### La sfârșitul sezonului

- Acest produs trebuie depozitată acoperită în timpul perioadelor lungi de vreme nefavorabilă (umezeală sau frig) și de asemenea în timpul iernii (ideal într-o baracă de grădină sau în garaj).
- Curățați și uscați bine înainte de depozitare.



## IMPORTANT – PĂSTRAȚI ACESTE INFORMAȚII PENTRU REFERINȚE VIITOARE: CITIȚI CU ATENȚIE.

### ES Seguridad

- Para uso exclusivo doméstico.
- Tenga cuidado al abrir y cerrar este producto y no acerque las manos a los mecanismos de plegado para evitar pillarse los dedos.
- Siempre utilice el producto sobre el suelo, en una superficie plana.
- Se deben llevar a cabo revisiones periódicas de la estructura del producto, no lo utilice si tiene alguna duda sobre su estado, o su uso.
- No permita que los niños jueguen con este producto.
- Estos muebles debe montarlos un adulto competente.
- La base del parasol debe sujetarse con 4 bloques de un peso mínimo de 15 kg para proporcionar la estabilidad necesaria.
- Manténga el producto alejado de llamas y fuentes de calor directas como estufas calefactoras para exteriores y barbacoas.
- Nunca permanezca bajo este producto durante una tormenta.
- No colgar de las varillas, del marco ni de la cubierta de este producto.
- Este producto ha sido diseñado para un uso exclusivamente ocasional. No debe utilizarse como estructura permanente y debe protegerse de condiciones climáticas adversas como viento fuerte, lluvia torrencial y nieve. No lo utilice en esas condiciones. Desmónte y guárdelo en un sitio seguro para evitar daños.

### Al principio de la temporada

- Revise el producto para asegurarse de que todos los componentes y accesorios están bien fijados y sujetos, no lo utilice si tiene alguna duda sobre el estado o el uso del producto.

### Al final de la temporada

- Este producto debe guardarse bajo cubierto durante largos periodos de mal tiempo o condiciones meteorológicas adversas (de frío o lluvia) y también durante el invierno (preferentemente en un garaje o trastero).
- Siempre limpie y seque a fondo el producto antes de almacenarlo.

## IMPORTANTE – GUARDE ESTA INFORMACIÓN PARA FUTURAS CONSULTAS: LEA ATENTAMENTE.

### PT Segurança

- Exclusivo para uso doméstico.
- Tenha cuidado ao abrir e fechar este produto e não aproxime as mãos dos mecanismos de dobra para evitar entalar os dedos.
- Utilize sempre este produto no chão, sobre uma superfície plana.
- Devem ser levadas a cabo revisões periódicas da estrutura do produto, não o utilize se tiver alguma dúvida sobre o seu estado, ou o seu uso.
- Não permita que as crianças brinquem com este produto.
- Este produto devem ser montados por um adulto competente.
- A base do guarda-sol deve ser suportada com 4 lajes com um peso mínimo de 15 kg para proporcionar a estabilidade necessária.
- Mantenha o produto afastado de chamas e fontes de calor diretas como aquecedores para exterior e churrasqueiras.

- Nunca permaneça debaixo do produto durante uma tempestade.
- Não pendurar nas hastes, na armação nem na cobertura do produto.
- Este produto foi desenhado para um uso exclusivamente ocasional. Não deve ser utilizado como estrutura permanente e deve proteger-se de condições climáticas adversas como vento forte, chuva torrencial e neve. Não utilizar nessas condições. Desmonte e guarde num local seguro para evitar danos.

### No princípio da temporada

- Faça uma revisão do produto para garantir que todos os componentes e acessórios estão bem fixos e seguros, não utilize se tiver alguma dúvida sobre o estado ou a utilização deste produto.

### No final da temporada

- Este produto deve ser guardado num local coberto durante longos períodos de mau tempo ou condições meteorológicas adversas (de frio ou chuva) e também durante o inverno (preferivelmente numa garagem ou arrecadação).
- Limpe e seque sempre a fundo o produto antes de guardá-lo.

## IMPORTANTE – CONSERVE ESTE MANUAL PARA FUTURAS CONSULTAS: LEIA ATENTAMENTE.



## TR Güvenlik

- Sadece ev kullanımı içindir.
- Bu ürünü açarken ve kapatırken dikkatli olun, parmaklarınızın sıkışmaması için ellerinizi katlanır mekanizmalardan uzak tutun.
- Her zaman sağlam bir zemin üzerinde kullanın.
- Bu ürünün periyodik yapısal kontrolleri gerçekleştirilmeli, amaca uygun kullanımı ile ilgili şüphe olması durumunda kullanılmamalıdır.
- Çocukların bu mobilya ile oynamalarına izin vermeyin.
- Bu mobilya uzman bir yetişkin tarafından kurulmalıdır.
- Gerekli stabiliteyi sağlamak için şemsiye altlığı minimum 15 kg ağırlığa sahip 4 adet levha ile desteklenmelidir.
- Açık alevler ile ev tipi ısıtıcı ve barbekü gibi doğrudan ısı kaynaklarından uzak tutun.
- Gök gürültülü sağanak yağışlarda bu ürünün altında asla durmayın.
- Hiçbir şekilde ürünün iskeleti, güneşliği ve askılıklarına asılmayınız.
- Bu ürün sadece geçici kullanım için tasarlanmıştır. Kalıcı bir yapı olarak kullanılmamalı ve kuvvetli rüzgar, şiddetli yağmur, kar gibi elverişsiz hava koşullarından korunmalıdır. Bu koşullar altında kullanmayın. Herhangi bir hasara meydan vermemek için ürünü demonte edin ve güvenli bir şekilde saklayın.

## Sezon başlarken

- Bu ürünün tüm parçaları ve donanımlarının güvenli olduğundan emin olun, amaca uygun kullanımı ile ilgili şüphe olması durumunda kullanmayın.

## Sezon biterken

- Bu ürün, uzun süreli kötü hava şartlarında (yağmur veya soğuk) ve kış boyunca üzerine örtü örtülerek muhafaza edilmelidir (ideal olarak bahçedeki bir baraka veya garajda).
- Muhafaza etmeden önce daima temizleyin ve iyice kurulayın.

BU ÜRÜNÜN BAĞLANTI VEYA MONTAJI TÜKETİCİYE AITTİR. MONTAJ HİZMETİ VEYA BU AD ALTINDA ALINAN MONTAJ BEDELİ ÜRÜNÜN SATIŞ BEDELİNE DAHİL DEĞİLDİR.

**ÖNEMLİ – BU  
BİLGİLERİ  
DAHA SONRA  
KULLANMAK  
ÜZERE SAKLAYIN:  
DİKKATLE  
OKUYUN.**





## EN Guarantee

- We take special care to select high quality materials and use manufacturing techniques that allow us to create products incorporating design and durability. GoodHome guarantees for 5 years that its products can be used for the purpose for which they were manufactured. This covers all the problems related to product functionality such as welding, fasteners, assembling or folding.
- To make a claim under this guarantee, you must present your proof of purchase (such as a sales receipt, purchase invoice or other evidence admissible under applicable law), please keep your proof of purchase in a safe place. For this guarantee to apply, the product you purchased must be new, it will not apply to second hand or display products. Unless stated otherwise by applicable law, any replacement product issued under this guarantee will only be guaranteed until expiry of the original period guarantee period.
- This guarantee covers product failures and malfunctions provided the product was used for the purpose for which it is intended and subject to installation, cleaning, care and maintenance in accordance with the information contained in these terms and conditions, in the user manual and standard practice, provided that standard practice does not conflict with the user manual.
- This guarantee does not cover defects and damage caused by normal wear and tear or damage that could be the result of improper use, faulty installation or assembly, neglect, accident, misuse, or modification of the product. Unless stated otherwise by applicable law, this guarantee will not cover, in any case, ancillary costs (shipping, movement, costs of uninstalling and reinstalling, labour etc), or direct and indirect damage.
- If the product is defective, we will, within a reasonable time, refund or replace the product.
- Rights under this guarantee are enforceable in the country in which you purchased this product. Guarantee related queries should be addressed to the store you purchased this product from.
- The guarantee is in addition to and does not affect your statutory rights.
- **EXCLUSIONS FROM FUNCTIONAL AND AGEING GUARANTEES:**
  - Furniture that has been altered, transformed or modified.
  - Furniture that has been used in a way not recommended by GoodHome.
  - Damage due to lack of care or failure to follow the provided instruction manual for assembly and maintenance.
  - Natural wear or fading.
  - Corrosion from scratches or abrasions due to use or damage.
  - Minor corrosion beneath trays, seats or on legs.
  - Corrosion of steel furniture (including stainless steel) due to use in coastal areas.

## FR Garantie

- Nous veillons tout particulièrement à sélectionner des matériaux de haute qualité et à utiliser des techniques de fabrication qui nous permettent de créer des produits à la fois design et durables. GoodHome garantit pendant 5 ans que ses produits peuvent être utilisés aux fins pour lesquelles ils ont été fabriqués. Cette garantie couvre tous les problèmes liés à la fonctionnalité du produit telle que la soudure, les liens de fixations, l'assemblage ou le pliage.
- Pour déposer une réclamation au titre de cette garantie, vous devez présenter votre preuve d'achat (ticket de caisse, facture d'achat ou toute autre preuve recevable en vertu de la loi en vigueur). Conservez votre preuve d'achat dans un endroit sûr. Pour que cette garantie soit applicable, le produit que vous avez acheté doit être neuf. La garantie ne s'applique pas aux produits d'occasion ou aux modèles d'exposition. Sauf indication contraire prévue par la loi en vigueur, tout produit de remplacement fourni au titre de la présente garantie ne sera garanti que jusqu'à expiration de la période de garantie initiale.
- Cette garantie couvre les défaillances et dysfonctionnements du produit, sous réserve que le produit ait été utilisé conformément à l'usage pour lequel il a été conçu, qu'il ait été installé, nettoyé et entretenu conformément aux informations contenues dans les présentes conditions générales ainsi que dans le manuel d'utilisation, et conformément à la pratique, sous réserve que celles-ci n'aillent pas à l'encontre du manuel d'utilisation.
- Cette garantie ne couvre pas les défauts et dommages causés par l'usure normale ni les dommages pouvant résulter d'une utilisation non conforme, d'une installation ou d'un assemblage défectueux, ou d'une négligence, d'un accident, d'une mauvaise utilisation ou d'une modification du produit. Sauf indication contraire prévue par la loi en vigueur, cette garantie ne couvre en aucun cas les coûts accessoires (expédition, transport, frais de désinstallation et réinstallation, main d'œuvre, etc.), ni les dommages directs et indirects.
- Si le produit est défectueux, nous nous engageons, dans un délai raisonnable, à rembourser ou remplacer le produit.
- Cette garantie est valable dans le pays où vous avez acheté ce produit. Toute demande au titre de la garantie doit être adressée au magasin où vous avez acheté ce produit.
- Cette garantie s'ajoute à vos droits au titre de la loi, sans les affecter.



- Si vous avez acheté ce produit en France, en plus de cette garantie commerciale, le vendeur reste tenu de respecter la garantie légale de conformité prévue par les articles L217-4 à L217-14 du Code de la consommation et aux articles qui concernent les vices cachés de la chose vendue dans les conditions prévues aux articles 1641 à 1648 et 2232 du Code civil. Le distributeur auprès duquel vous avez acheté ce produit répond de tout défaut de conformité ou vice caché du produit, conformément aux présentes dispositions.
- En vertu de l'article L217-16 du Code de la consommation, lorsque l'acheteur demande au vendeur, pendant la durée de la garantie commerciale qui lui a été consentie lors de l'acquisition ou de la réparation d'un bien meuble, une remise en état couverte par la garantie, toute période d'immobilisation d'au moins sept jours vient s'ajouter à la durée de la garantie qui reste à courir. Cette période court à compter de la demande d'intervention de l'acheteur ou de la mise à disposition pour réparation du bien en cause, si cette mise à disposition est postérieure à la demande d'intervention. Garantie légale de conformité (extrait du Code de la consommation) : Article L217-4 du Code de la consommation - Le vendeur doit livrer un bien conforme au contrat et répond des défauts de conformité existant lors de la livraison. Il répond également des défauts de conformité résultant de l'emballage, des instructions de montage ou de l'installation lorsque celle-ci a été mise à sa charge par le contrat ou a été réalisée sous sa responsabilité. Article L217-5 du Code de la consommation - Le bien est conforme au contrat : 1. S'il est adapté à l'objectif généralement prévu pour des biens similaires et, le cas échéant : s'il correspond à la description donnée par le vendeur et possède les qualités présentées par le vendeur à l'acheteur sous forme d'échantillon ou de modèle ; s'il présente des qualités que l'acheteur peut légitimement attendre au regard des déclarations publiques faites par le vendeur, par le fabricant ou par son représentant, notamment dans la publicité ou l'étiquetage ; 2. Ou s'il présente les caractéristiques définies d'un commun accord par les parties ou est propre à tout usage spécial recherché par l'acheteur, porté à la connaissance du vendeur et que ce dernier a accepté. Article L217-12 du Code de la consommation - Toute réclamation suite à un défaut de conformité est limitée à deux ans à compter de la livraison du bien. Garantie légale sur les vices cachés (extrait du Code de la consommation) : Article 1641 du Code civil - Le vendeur est tenu de la garantie en cas de défauts cachés de la chose vendue qui la rendent impropre à l'usage auquel on la destine, ou qui diminuent tellement cet usage que l'acheteur ne l'aurait pas acquise, ou n'en aurait donné qu'un moindre prix, s'il les avait connus. Article 1648 du Code civil (alinéa 1) - Toute réclamation résultant de vices cachés doit être faite par l'acheteur dans un délai de deux ans à compter de la découverte du vice.
- **SONT EXCLUS DES GARANTIES DE FONCTIONNEMENT ET DE VIEILLISSEMENT :**
  - Les meubles qui ont été altérés, transformés ou modifiés.
  - Les meubles qui ont été utilisés sans avoir suivi les recommandations données par GoodHome.
  - Les dommages causés par un manque de soin ou par le non-respect de la notice fournie pour le montage et l'entretien.
  - La décoloration ou l'usure naturelle.
  - La corrosion due à des rayures ou éraflures résultant de l'utilisation ou de dommages.
  - La corrosion mineure localisée sous les plateaux, les assises ou sur les pieds.
  - La corrosion des meubles en acier (y compris en acier inoxydable) résultant d'une utilisation en zones côtières.

## PL : Gwarancja

- Przykładamy szczególną wagę do tego, aby wybierać materiały wysokiej jakości i stosować techniki produkcyjne, które umożliwiają tworzenie wytrzymałych, a zarazem atrakcyjnych produktów. GoodHome udziela gwarancji na okres 5 lat na użytkowanie swoich produktów zgodnie z ich przeznaczeniem. Gwarancja obejmuje wszystkie problemy związane z funkcjonalnością produktu, takie jak spawy, mocowania, montaż lub składanie.
- Aby dokonać zgłoszenia reklamacyjnego, należy przedstawić dowód zakupu (np. paragon, fakturę lub inny dowód na mocy obowiązujących przepisów prawa). Dowód zakupu należy przechowywać w bezpiecznym miejscu. Gwarancja obejmuje produkty nowe; nie obejmuje produktów używanych lub z ekspozycji. Produkt zamienny objęty niniejszą gwarancją będzie nią objęty aż do wygaśnięcia okresu obowiązywania gwarancji oryginalnego produktu, chyba że określono inaczej w obowiązujących przepisach prawa.
- Niniejsza gwarancja obejmuje wady i uszkodzenia produktu, pod warunkiem że produkt był używany zgodnie z przeznaczeniem oraz zamontowany, czyszczony i konserwowany zgodnie z informacjami zawartymi powyżej oraz w instrukcji obsługi, a także ze standardowymi praktykami (jeśli te praktyki nie są sprzeczne z instrukcją użytkownika).
- Niniejsza gwarancja nie obejmuje wad ani uszkodzeń wynikających z normalnego zużycia lub uszkodzeń będących skutkiem niewłaściwego używania, montażu lub złożenia, a także zaniedbania, wypadku i modyfikacji produktu. Gwarancja nie obejmuje w żadnym wypadku dodatkowych kosztów (transportu, przenoszenia, montażu i demontażu, robocizny itd.) ani strat bezpośrednich lub pośrednich, chyba że określono inaczej w obowiązujących przepisach prawa.
- Jeśli produkt jest wadliwy, we właściwym czasie zwrócimy koszty jego zakupu lub go wymienimy.
- Prawa wynikające z tej gwarancji obowiązują w kraju, w którym zakupiono produkt. Zapytania dotyczące gwarancji powinno się kierować do sklepu, w którym zakupiono produkt.
- Niniejsza gwarancja jest dokumentem dodatkowym, który nie ma wpływu na ustawowe prawa konsumenta.
- Jeśli produkt zakupiono w Polsce, niniejsza gwarancja nie wyklucza, nie ogranicza ani nie zawiesza uprawnień wynikających z przepisów prawa dotyczących gwarancji na wady zakupionego towaru.
- **GWARANCJA DOT. FUNKCJONALNOŚCI I STARZENIA SIĘ PRODUKTU NIE OBEJMUJE:**
  - Mebli, które zostały zmienione, przekształcone lub zmodyfikowane.
  - Mebli, które były używane niezgodnie z zaleceniami GoodHome.





- Uszkodzeń powstałych na skutek nieostrożnego obchodzenia się z produktem lub niestosowania się do załączonej instrukcji montażu i konserwacji.
- Naturalnego zużycia lub blaknięcia produktu.
- Korozji zarysowań lub otarć powstałych w wyniku użytkowania lub uszkodzeń.
- Pomniejszej korozji pod tacami, siedziskami lub na nogach.
- Korozji mebli stalowych (w tym ze stali nierdzewnej) związanej z użytkowaniem ich w obszarach przybrzeżnych.

## RUS : Гарантия

- Мы уделяем особое внимание выбору материалов высшего качества и используем особые технологии, что позволяет нам производить надежные товары с привлекательным дизайном. Мы гарантируем, что товары GoodHome можно использовать по назначению в течение 5 лет. Эта гарантия распространяется на любые проблемы, связанные с функциональностью изделия, например, со сваркой, креплением, сборкой или складыванием.
- Для заявления гарантийных требований вам необходимо предъявить доказательство приобретения товара (например, чек, счет-фактуру или другие доказательства, допустимые в соответствии с действующим законодательством). Храните документы, подтверждающие совершение покупки, в надежном месте. Для применения гарантии приобретенный товар должен быть впервые приобретенным. Гарантия не распространяется на товары, приобретенные с рук, и на выставочные образцы. Если иное не предусмотрено действующим законодательством, на любой товар, замененный по условиям этой гарантии, она будет распространяться только до истечения первоначального срока гарантии.
- Гарантия распространяется на дефекты и неисправности товара при условии, что он эксплуатировался по назначению, его установка, техническое обслуживание и уход за ним производились в соответствии с настоящими условиями, руководством пользователя, а также в порядке, в котором товар такого рода обычно используется, если такое обычное использование не противоречит руководству пользователя.
- Гарантийное обслуживание не распространяется на дефекты и повреждения, вызванные естественным износом, возникшие по причине неправильных применения, установки, сборки или эксплуатации не по назначению, а также возникшие в результате неосторожности покупателя или модификации изделия. Если иное не предусмотрено действующим законодательством, данная гарантия ни при каких условиях не покрывает дополнительные расходы (транспортировку, перемещение, расходы на сборку и разборку, трудозатраты и т. д.), а также прямые и косвенные убытки.
- При наличии дефектов мы возврат средств или замена продукта продукт в разумные сроки.
- Права по гарантии имеют юридическую силу на территории страны, где был приобретен продукт. С любыми вопросами по гарантии необходимо обращаться в магазин, в котором вы приобрели продукт.
- Данная гарантия является дополнением к вашим законным правам и никак не влияет на них.
- **ИСКЛЮЧЕНИЯ ИЗ ФУНКЦИОНАЛЬНОЙ ГАРАНТИИ И ГАРАНТИИ НА ИЗНОС:**
  - Конструкция мебели была изменена, преобразована или модифицирована.
  - При эксплуатации мебели были нарушены рекомендации GoodHome.
  - Повреждения, вызванные неосторожным обращением или несоблюдением инструкций по сборке и техническому обслуживанию.
  - Естественный износ или выцветание.
  - Коррозия от царапин или истирание вследствие использования или повреждения.
  - Незначительная коррозия под полками-подставками, сиденьями или на ножках.
  - Коррозия стальной мебели (включая модели из нержавеющей стали) из-за использования в прибрежных районах.

## RO : Garanție

- Avem o grijă deosebită să selectăm materiale de înaltă calitate și să utilizăm tehnici de fabricare care ne permit să creăm produse care încorporează designul și durabilitatea. GoodHome garantează că produsele pot fi folosite timp de 5 ani în scopul pentru care au fost fabricate. Aceasta acoperă toate probleme privind funcționalitatea produsului, precum sudura, sistemele de strângere, asamblarea sau plierea.
- Pentru a efectua o solicitare în temeiul acestei garanții, trebuie să prezentați dovada achiziției (cum ar fi, chitanța de vânzare/bonul fiscal, factura de achiziție sau alte dovezi admisibile conform legii aplicabile); vă rugăm să păstrați dovada achiziției într-un loc sigur. Pentru ca această garanție să se aplice, produsul achiziționat trebuie să fie nou, garanția neaplicându-se pentru produse la mâna a doua sau produse de prezentare. Cu excepția cazului în care legislația aplicabilă prevede altfel, orice produs înlocuitor livrat în baza prezentei garanții va beneficia de garanție doar până la expirarea perioadei inițiale de garanție.
- Prezenta garanție acoperă defecțiunile produsului și erorile de funcționare, cu condiția ca produsul să fi fost utilizat în scopul prevăzut și să fi fost instalat, curățat, îngrijit și întreținut în conformitate cu informațiile conținute în termenii și condițiile prezente, manualul de utilizare și practicile standard, cu condiția ca practicile standard să nu fie în contradicție cu manualul de utilizare.



- Această garanție nu acoperă defectele și deteriorările provocate de uzura normală sau daunele care pot fi rezultatul utilizării necorespunzătoare, instalării sau asamblării defectuoase, neglijenței, accidentelor, utilizării greșite sau modificărilor aduse produsului. Cu excepția cazului în care legislația aplicabilă prevede altfel, prezenta garanție nu va acoperi, în niciun caz, costurile suplimentare (de expediere, deplasare, deinstalare și reinstalare, manoperă etc.) sau daunele directe și indirecte.
- Dacă produsul este defect, vom proceda, într-un timp rezonabil, returnarea banilor sau înlocuirea produsului
- Drepturile acoperite de această garanție sunt aplicabile în țara în care ați achiziționat produsul. Întrebările legate de garanție trebuie adresate magazinului de la care ați achiziționat produsul.
- Garanția este suplimentară drepturilor dvs. legale și nu le afectează.
- Dacă achiziționați acest produs din Turcia sau România, veți primi o garanție.
- **EXCEPȚII DE LA GARANȚIILE PENTRU FUNCȚIONALITATE ȘI DURATĂ DE VIAȚĂ:**
  - Mobilierul care a fost schimbat, transformat sau modificat.
  - Mobilierul care a fost utilizat într-un mod nerecomandat de GoodHome.
  - Deteriorarea cauzată de lipsa de atenție sau de nerespectarea manualului de instrucțiuni furnizat privind asamblarea și întreținerea.
  - Uzura naturală sau decolorarea.
  - Coroziunea cauzată de zgârieturi sau abraziuni rezultate din utilizare sau deteriorare.
  - Coroziunea ușoară sub tăvi, locul de șezut sau pe picioare.
  - Coroziunea mobilierului din oțel (inclusiv oțel inoxidabil) cauzată de utilizarea în zonele de coastă.

## ES : Garantía

- Nos ocupamos especialmente en seleccionar materiales de alta calidad y usar técnicas de fabricación que nos permitan crear productos que aporten diseño y durabilidad. GoodHome garantiza que sus productos pueden ser utilizados para el fin para el que fueron fabricados durante 5 años. Esto cubre cualquier problema relacionado con la funcionalidad del producto, como la soldadura, las fijaciones, el montaje o el plegado.
- Para presentar una reclamación en el marco de esta garantía, deberá presentar el comprobante de compra (como un recibo, factura de compra u otras pruebas admisibles en virtud de la ley aplicable); conserve su comprobante de compra en un lugar seguro. Para poder acogerse a esta garantía, el producto adquirido deberá ser nuevo; la garantía no se aplicará a productos de segunda mano o productos de exposición. A menos que la legislación vigente indique lo contrario, todo producto de sustitución entregado conforme a esta garantía estará cubierto solo hasta la fecha de vencimiento de la garantía original.
- La presente garantía cubre los fallos y anomalías del producto siempre y cuando este se haya utilizado para los fines para los que está destinado y que su instalación, limpieza, cuidado y mantenimiento se hayan efectuado de conformidad tanto con la información descrita en estos términos y condiciones y en el manual del usuario, como con la práctica habitual, siempre y cuando esta no entre en conflicto con el contenido del manual de usuario.
- Esta garantía no cubre defectos ni daños causados por el desgaste normal, ni daños que pudiesen ser resultado de usos indebidos, instalaciones o montajes deficientes, negligencia, accidente, uso indebido o modificación del producto. A menos que se indique lo contrario en la ley aplicable, esta garantía no cubre, bajo ningún concepto, los gastos accesorios (transporte, movimiento, costes de desinstalación y reinstalación, mano de obra, etc.) ni los daños directos o indirectos.
- Si el producto es defectuoso, procederemos, en un plazo razonable, a su sustitución o reembolso.
- Los derechos en virtud de esta garantía tendrán vigencia en el país donde haya adquirido el producto. Las consultas relacionadas con la garantía deberán dirigirse a la tienda en la que adquirió el producto. La garantía es complementaria y no afecta a sus derechos legales.
- Si adquirió este producto en España, el distribuidor será responsable de las faltas de conformidad del producto según las disposiciones establecidas en los artículos 114 a 124 del Real Decreto Legislativo 1/2007, con fecha del 16 de noviembre, por el que se aprueba el texto refundido de la Ley General para la Defensa de los Consumidores y Usuarios y otras leyes complementarias.
- **EXCLUSIONES DE LAS GARANTÍAS DE FUNCIONAMIENTO Y DE ENVEJECIMIENTO:**
  - Muebles que hayan sido alterados, transformados o modificados.
  - Muebles que hayan sido utilizados de una manera no recomendada por GoodHome.
  - Daños debidos a la falta de cuidado o por no seguir el manual de instrucciones para el montaje y el mantenimiento.
  - Decoloración o desgaste natural.
  - Corrosión por rayaduras o abrasiones debidas al uso o a daños.
  - Corrosión leve debajo de las bandejas, de los asientos o en las patas.
  - Corrosión de muebles de acero (incluidos los de acero inoxidable) debido a su uso en zonas costeras.



## PT : Garantia

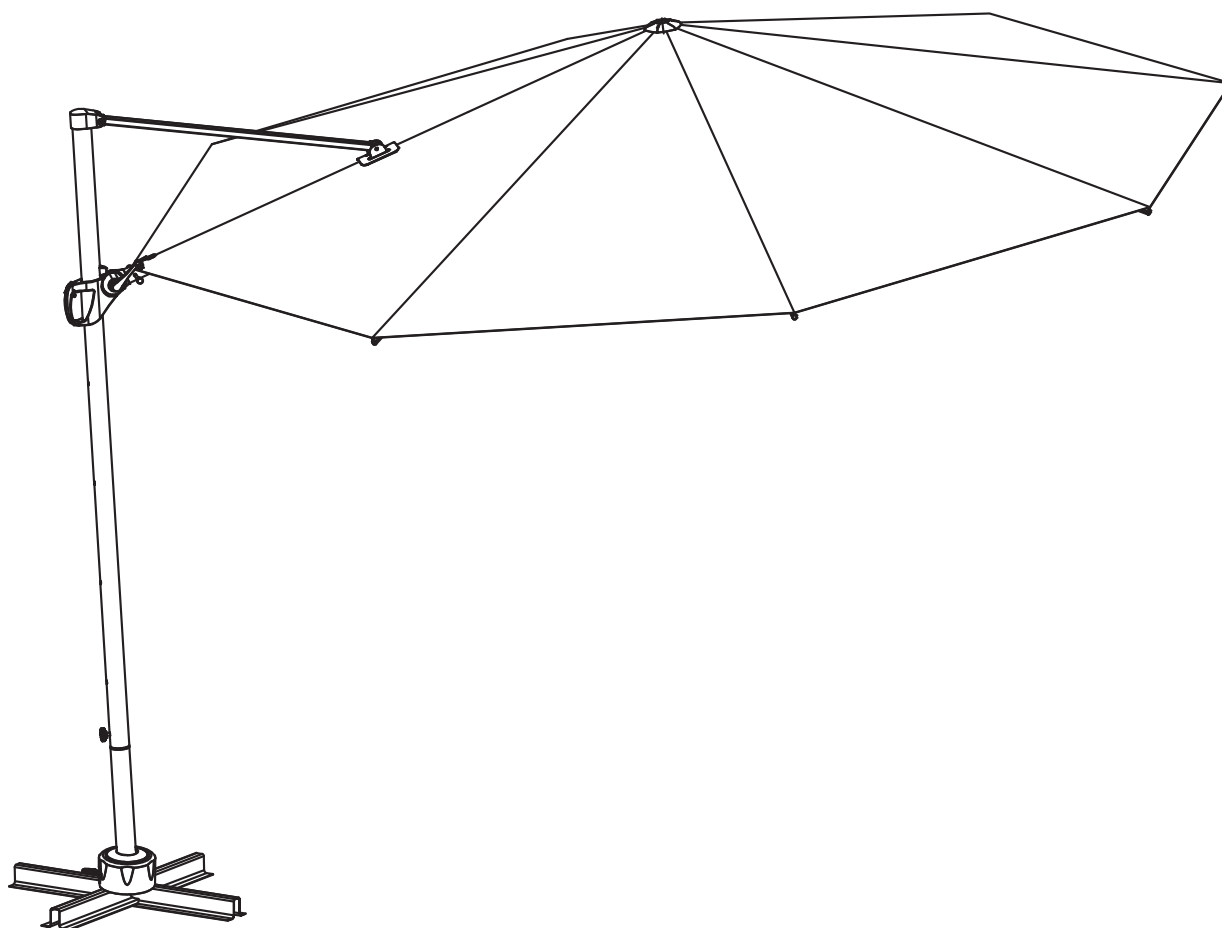
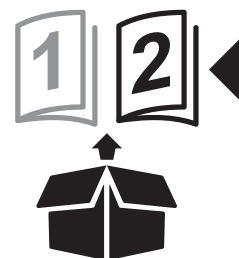
- Empenhamo-nos especialmente na seleção cuidada de materiais de elevada qualidade e utilizamos técnicas de fabrico que nos permitem criar produtos que incorporam design e durabilidade. A GoodHome garante durante 5 anos que os seus produtos podem ser utilizados para os fins para os quais foram fabricados. Isso abrange todos os problemas relacionados com a funcionalidade do produto, tais como soldadura, fixadores, montagem ou dobragem.
- Para apresentar uma reclamação ao abrigo desta garantia, é necessário apresentar a prova de compra (tal como um recibo, uma fatura de compra ou outra prova admissível em conformidade com a lei em vigor). Mantenha o comprovativo de compra num lugar seguro. Para esta garantia se aplicar, o produto comprado tem de ser novo; não se aplica a produtos em segunda mão ou a produtos de exibição. Salvo disposição em contrário na lei em vigor, a garantia de qualquer produto de substituição expira no final do período da garantia do produto original.
- Esta garantia cobre defeitos e falhas de produto, desde que o produto tenha sido utilizado para o fim a que se destina e tenha sido sujeito à instalação, limpeza, manutenção e a cuidados de acordo com as informações contidas nestes termos e condições, no manual do utilizador e na prática padrão, desde que a mesma não contrarie o manual de utilizador.
- Esta garantia não cobre defeitos e danos causados pelo desgaste normal, nem danos que possam resultar de utilização indevida, instalação ou montagem incorreta, negligência, acidentes, utilizações indevidas ou modificações do produto. Salvo disposição em contrário na lei em vigor, esta garantia não abrange, em caso algum, custos auxiliares (expedição, deslocação, custos de desinstalação e reinstalação, mão-de-obra, etc), ou danos diretos e indiretos.
- Se o produto apresentar algum defeito, iremos, dentro de um prazo razoável, Substitua o produto ou proceda ao reembolso do mesmo.
- Os direitos no âmbito desta garantia têm força executiva no país onde adquiriu este produto. As questões relativas à garantia devem ser esclarecidas na loja onde adquiriu o produto. A garantia complementa e não afeta os seus direitos legais.
- Se adquiriu este produto em Portugal - o distribuidor é responsável por quaisquer defeitos de conformidade do produto de acordo com os termos da lei relativa a garantias (Decreto-Lei N.º 67/2003), aditada pelo Decreto-Lei N.º 84/2008.
- **EXCLUSÕES DAS GARANTIAS FUNCIONAIS E DE DESGASTE:**
  - Móveis que tenham sido alterados, transformados ou modificados.
  - Móveis que tenham sido utilizados de uma forma não recomendada pela GoodHome.
  - Danos causados pela falta de cuidado ou pelo não cumprimento das instruções do manual de instruções fornecido quanto à montagem e manutenção.
  - Desgaste natural ou desvanecimento.
  - Corrosão por riscos ou abrasões devido a utilização ou danos.
  - Pequena corrosão por baixo de tabuleiros, bancos ou pernas.
  - Corrosão de móveis em aço (incluindo aço inoxidável) devido a utilização em áreas costeiras.

## TR : Garanti

- Yüksek kaliteli malzemeler seçmeye ve tasarım ile dayanıklılığı bir arada sunan ürünler ortaya çıkarmamızı sağlayan üretim tekniklerini kullanmaya özen gösteririz. GoodHome, ürünlerinin üretim amacına uygun şekilde 5 yıl kullanılabilirliğini garanti eder. Bu garanti; kaynak, bağlantı parçaları, montaj veya katlama gibi ürünün işlevselliğiyle ilgili tüm sorunları kapsar.
- Bu garanti süresi kapsamında talepte bulunmak için ürünü satın aldığınıza dair bir kanıt sunmalısınız (satış makbuzu, fatura veya yürürlükteki kanun kapsamında kabul edilebilecek başka bir kanıt), lütfen satın alma kanıtınızı güvenli bir yerde muhafaza edin. Bu garantinin geçerli olması için satın aldığınız ürünün yeni olması gerekir, ikinci el veya teşhir ürünleri bu kapsamda değildir. Yürürlükteki kanunda aksi belirtilmedikçe bu garanti kapsamında verilen herhangi bir ikame ürüne yalnızca orijinal ürünün garanti süresi bitimine kadar garanti verilir.
- Bu garanti; ürünün amacına uygun kullanılmış olması ve montajı, temizliği, bakımı ve muhafazasının bu hüküm ve koşullarda, kullanıcı kılavuzunda yer alan bilgiler ve kullanıcı kılavuzuyla çelişmemesi kaydıyla standart uygulama uyarınca yapılmış olması şartıyla ürün arızalarını ve kusurlarını kapsar.
- Bu garanti; normal aşınma ve eskime nedeniyle oluşan kusurlar ile hasarları veya yanlış kullanım, yanlış kurulum veya montaj, ihmal, kaza, kötü kullanım ve ürünün hatalı şekilde değiştirilmesinden doğan hasarları kapsamaz. Yürürlükteki kanunda aksi belirtilmedikçe bu garanti hiçbir koşulda ek maliyetleri (sevkiyat, taşıma, sökme ve yeniden montaj, işçilik vs.) veya doğrudan ve dolaylı hasarları kapsamaz.
- Ürün kusurluysa makul bir süre içinde değişim veya iade imkanı sağlarız.
- Bu garanti kapsamındaki haklar, ürünün satın alındığı ülke için geçerlidir. Garantiye ilişkin sorular, bu ürünü satın aldığınız mağazaya yönlendirilmelidir.
- Garanti, temel haklarınıza ilave olarak verilir ve temel haklarınızı etkilemez.
- Bu ürünü Türkiye'den veya Romanya'dan satın aldıysanız tarafınıza bir garanti belgesi sunulacaktır.
- **İŞLEVSELLİK VE ESKİME GARANTİLERİNE DAHİL OLMAYAN DURUMLAR:**
  - Değiştirilmiş, dönüştürülmüş veya modifiye edilmiş mobilyalar.
  - GoodHome tarafından önerilmeyen bir şekilde kullanılmış mobilyalar.
  - Dikkatsiz kullanım veya montaj ve bakım için verilen kullanma kılavuzuna uyulmamasından kaynaklanan hasar.
  - Doğal aşınma veya solma.
  - Kullanım veya hasar sonucu oluşan çizikler, aşınma.
  - Teknelerin, oturların altında veya bacaklarda hafif aşınma.
  - Kıyı bölgelerinde kullanım nedeniyle çelik mobilyalarda aşınma (paslanmaz çelik dahil).

- Manufacturer • Fabricant • Producent • Producător • Fabricante:**  
**UK Manufacturer:**  
Kingfisher International Products Limited,  
3 Sheldon Square, London, W2 6PX,  
United Kingdom  
**EU Manufacturer:**  
Kingfisher International Products B.V.  
Rapenburgerstraat 175E  
1011 VM Amsterdam  
The Netherlands  
[www.kingfisher.com/products](http://www.kingfisher.com/products)
- EN** [www.diy.com](http://www.diy.com)  
[www.screwfix.com](http://www.screwfix.com)  
[www.screwfix.ie](http://www.screwfix.ie)  
**To view instruction manuals online, visit [www.kingfisher.com/products](http://www.kingfisher.com/products)**
- FR** [www.castorama.fr](http://www.castorama.fr)  
[www.bricodepot.fr](http://www.bricodepot.fr)  
**Pour consulter les manuels d'instructions en ligne, rendez-vous sur le site [www.kingfisher.com/products](http://www.kingfisher.com/products)**
- PL** [www.castorama.pl](http://www.castorama.pl)  
**Aby zapoznać się z instrukcją obsługi online, odwiedź stronę [www.kingfisher.com/products](http://www.kingfisher.com/products)**
- RUS Импортёр:**  
ООО «Касторама РУС»  
Дербеневская наб., дом 7, стр 8  
Россия, Москва, 115114  
[www.castorama.ru](http://www.castorama.ru)  
**Изготовитель для России:**  
Иотрио Групп Ко., Лтд (Филиал Линьхай Гучен)  
**Адрес:**  
(Ранее Янжан роуд) Шуэюнтан Вилладж,  
Гучен Стрит, Линьхай, Чжэцзян, Китай  
**Онлайн-версии руководств по эксплуатации доступны на странице [www.kingfisher.com/products](http://www.kingfisher.com/products)**
- EAC** Соответствует всем требуемым  
Техническим регламентам  
Таможенного союза ЕврАзЭС
- RO** [www.bricodepot.ro](http://www.bricodepot.ro)  
**Pentru a consulta manualele de instrucțiuni online, vizitați [www.kingfisher.com/products](http://www.kingfisher.com/products)**
- ES** [www.bricodepot.es](http://www.bricodepot.es)  
**Para consultar los manuales de instrucciones en línea, visite [www.kingfisher.com/products](http://www.kingfisher.com/products)**
- PT** [www.bricodepot.pt](http://www.bricodepot.pt)  
**Para consultar manuais de instruções online, visite [www.kingfisher.com/products](http://www.kingfisher.com/products)**
- TR İthalatçı Firma:**  
KOÇTAŞ YAPI MARKETLERİ TİC. A.Ş.  
Taşdelen Mah. Sırrı Çelik Bulvarı No:5  
34788 Taşdelen/Çekmeköy/İSTANBUL  
Tel: +90 216 4300300  
Faks: +90 216 4844313  
[www.koctas.com.tr](http://www.koctas.com.tr)  
**Kullanım kılavuzuna internet üzerinden ulaşmak için [www.kingfisher.com/products](http://www.kingfisher.com/products) adresini ziyaret edin**  
Yetkili servis istasyonları ve yedek parça temini için aşağıda yer alan Koçtaş Müşteri Hattı ve Koçtaş Genel Müdürlük irtibat bilgilerinden faydalanınız.  
**KOÇTAŞ MÜŞTERİ HİZMETLERİ**  
0850 209 50 50

# Mallorca



**5059340125893 / 5059340125909 / 5059340125916**





EN	Contents	FR	Contenu	PL	Zawartość	<b>2</b>
RUS	Содержание	RO	Cuprins	ES	Contenido	
PT	Conteúdo	TR	İçindekiler			



## Installation

**4**

FR	Installation	4
PL	Instalacja	4
RUS	Установка	4
RO	Instalare	4
ES	Instalación	4
PT	Instalação	4
TR	Kurulum	4



## Care

**10**

FR	Entretien	10
PL	Czyszczenie	10
RUS	Уход	10
RO	Îngrijire	10
ES	Cuidados	10
PT	Cuidados	10
TR	Bakım	10



**EN** IMPORTANT - Please read carefully the separate safety guide before use.

**FR** IMPORTANT - Lire attentivement le guide de sécurité séparé avant utilisation.

**PL** WAŻNE - Przed użyciem proszę dokładnie zapoznać się z instrukcją bezpieczeństwa.

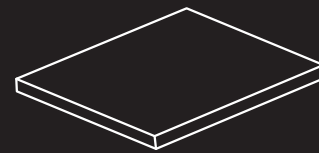
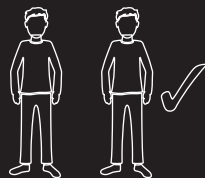
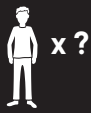
**RUS** ВАЖНО - Пожалуйста, внимательно прочитайте отдельное руководство по технике безопасности перед использованием.

**RO** IMPORTANT - Vă rugăm să citiți cu atenție ghidul de siguranță separat înainte de utilizare.

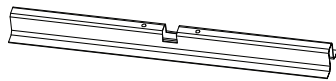
**ES** IMPORTANTE - Lea atentamente la guía de seguridad separado antes de utilizar.

**PT** IMPORTANTE - Leia atentamente o guia de segurança separado antes de usar.

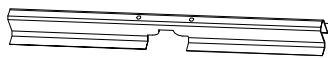
**TR** ÖNEMLI - Kullanmadan önce emniyet kurallarını lütfen dikkatle okuyun.



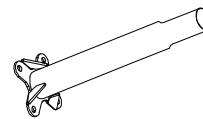
4 x 15 kg



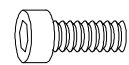
[01] x 1



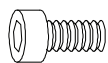
[02] x 1



[03] x 1



[04] x 4  
(M10 x 25 mm)



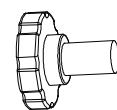
[05] x 4  
(M10 x 20 mm)



[06] x 8  
(Ø10.5)



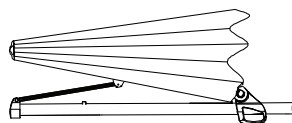
[07] x 1



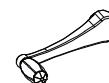
[08] x 1



[09] x 1



[10] x 1



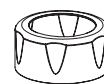
[11] x 1



[12] x 1



[13] x 1



[14] x 1



EN Installation  
RUS Установка  
PT Instalação

FR Installation  
RO Instalare  
TR Kurulum

PL Instalacja  
ES Instalación

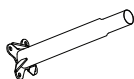
# 01



[01] x 1



[02] x 1



[03] x 1



[04] x 4



[05] x 4



[06] x 8



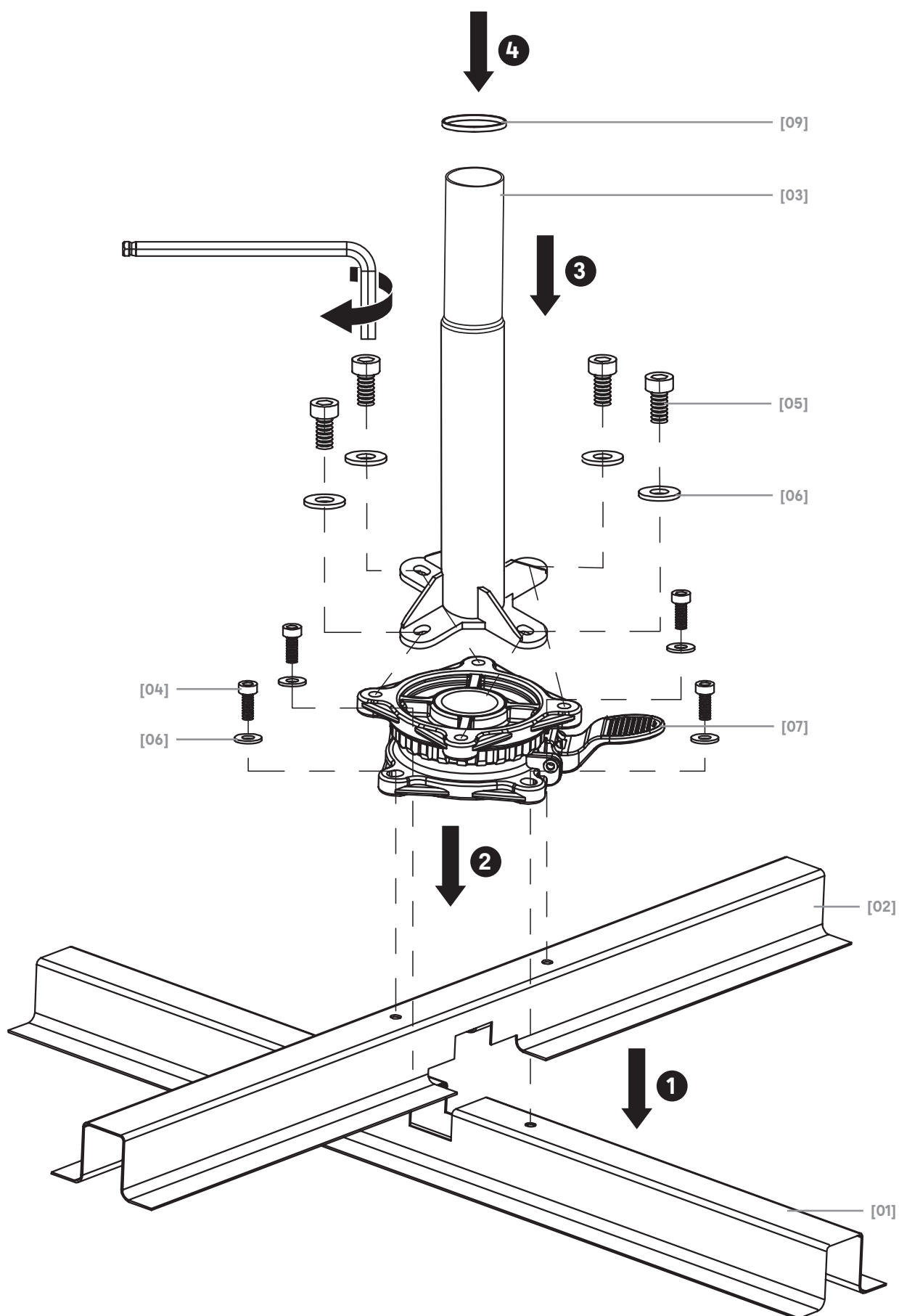
[07] x 1



[09] x 1



[12] x 1





EN Installation  
 RUS Установка  
 PT Instalação

FR Installation  
 RO Instalare  
 TR Kurulum

PL Instalacja  
 ES Instalación

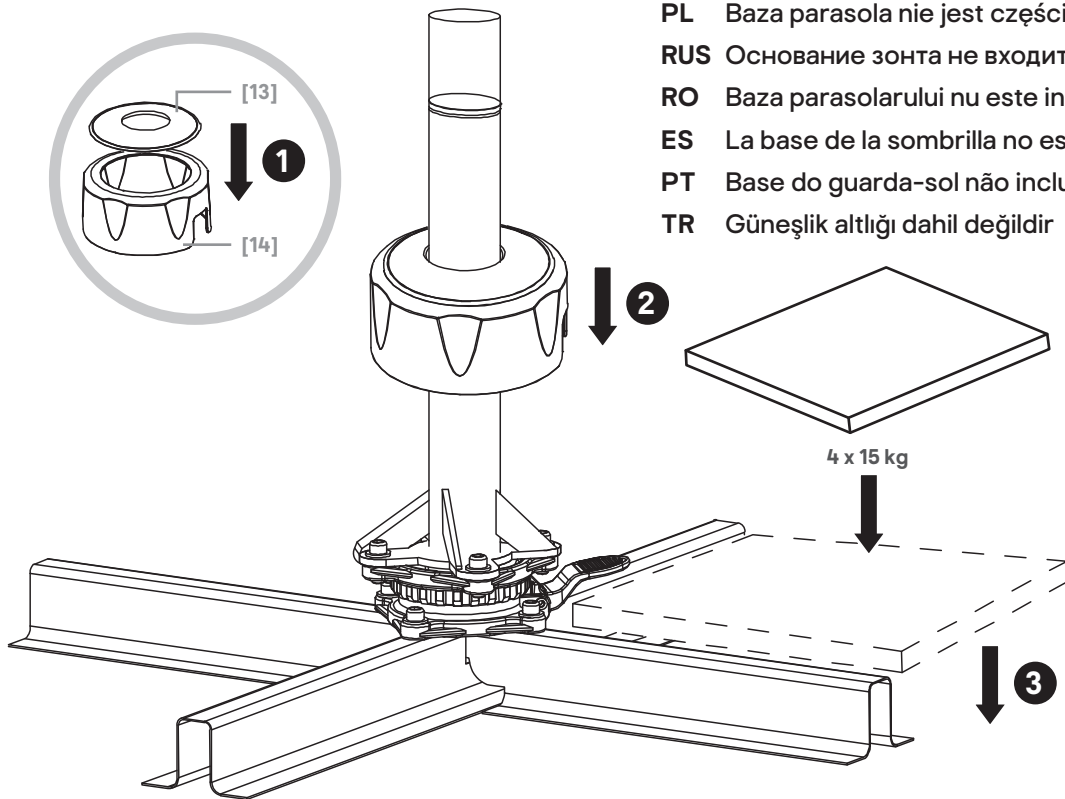
# 02



[13] x 1



[14] x 1

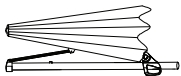


EN Parasol base not included  
 FR Pied du parasol non compris  
 PL Baza parasola nie jest częścią dostawy  
 RUS Основание зонта не входит в комплект  
 RO Baza parasolarului nu este inclusă  
 ES La base de la sombrilla no está incluida  
 PT Base do guarda-sol não incluída.  
 TR Güneşlik altlığı dahil değildir

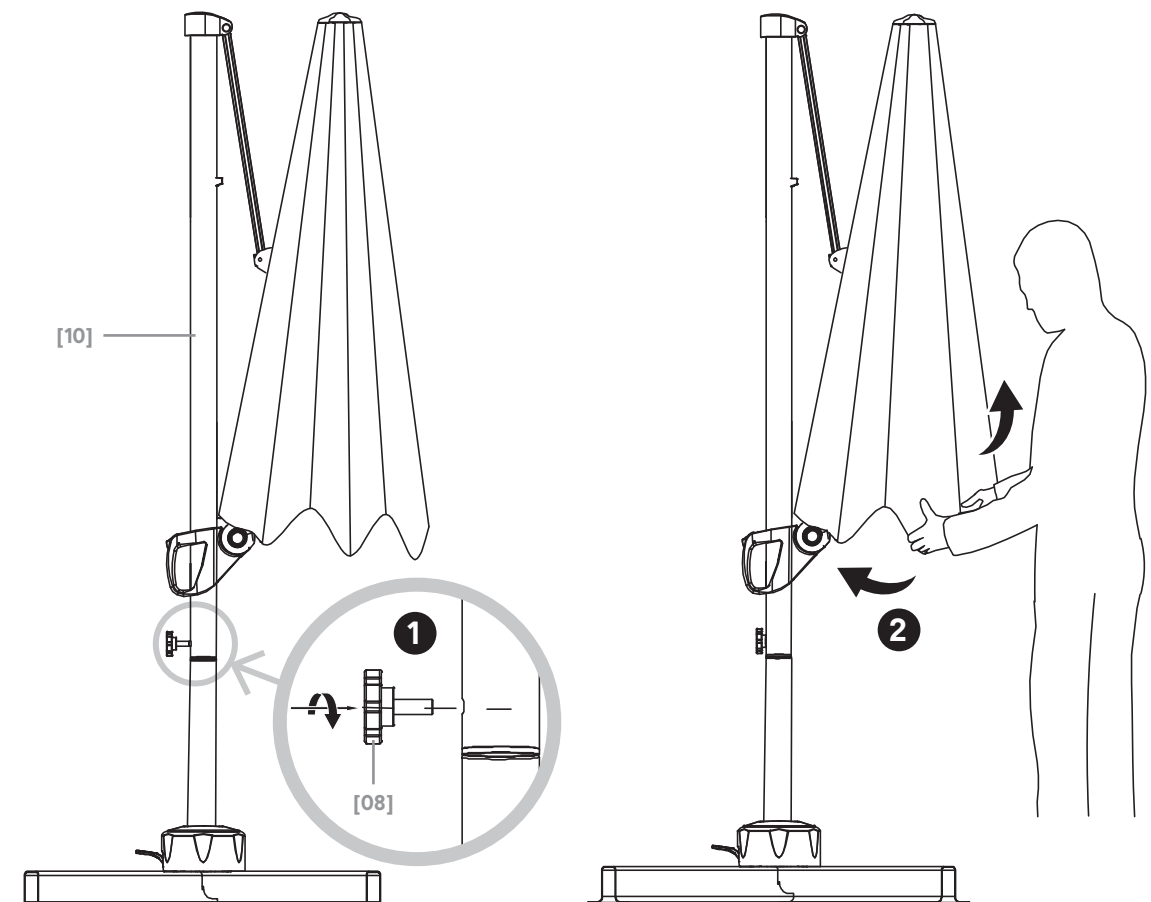
# 03



[08] x 1



[10] x 1



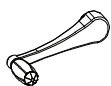


EN Installation  
RUS Установка  
PT Instalação

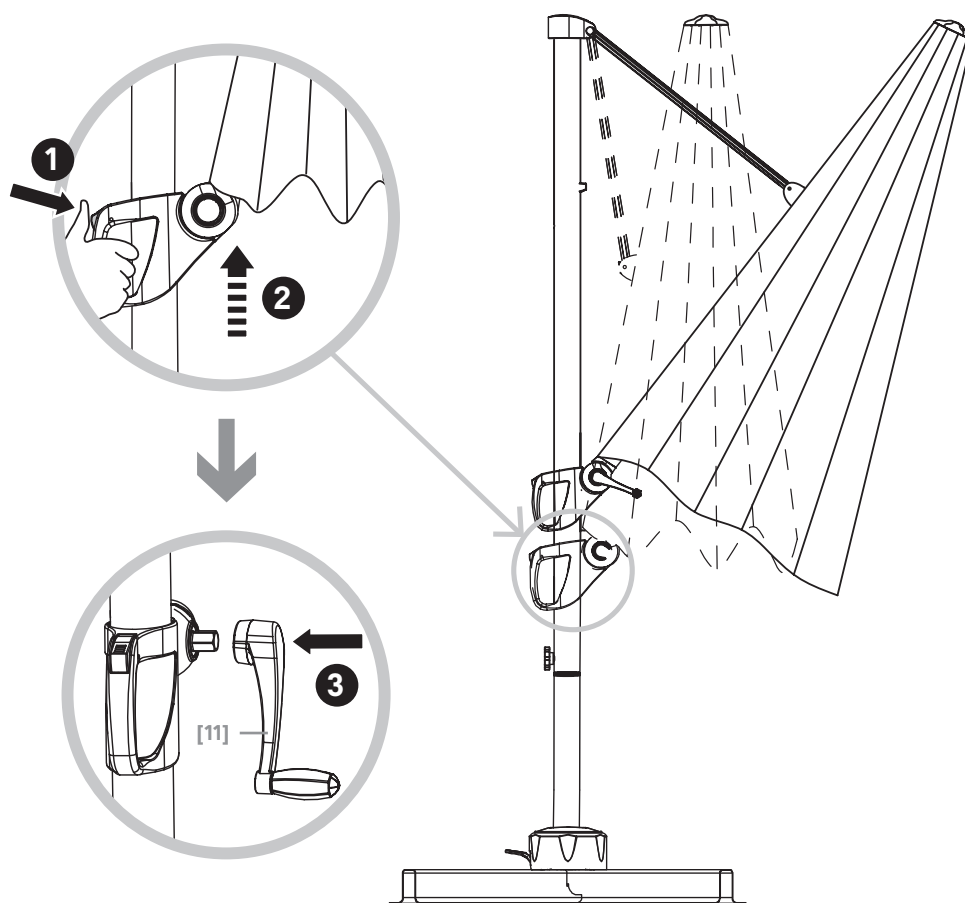
FR Installation  
RO Instalare  
TR Kurulum

PL Instalacja  
ES Instalación

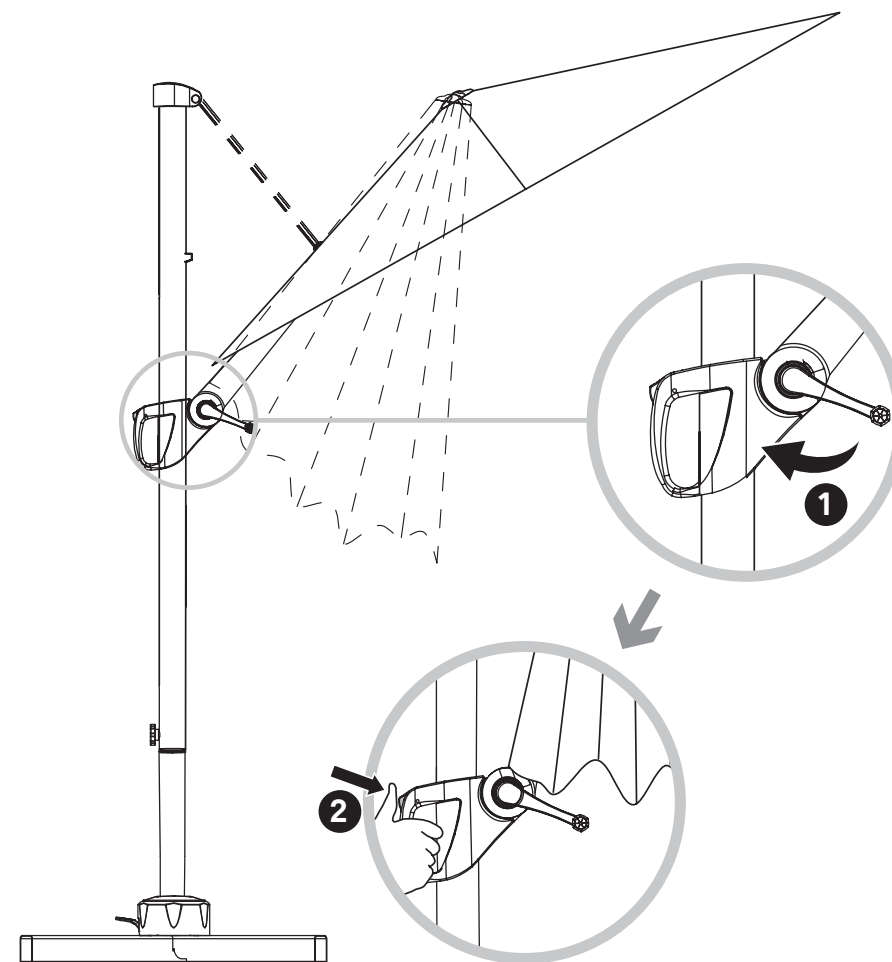
# 04



[11] x 1



# 05





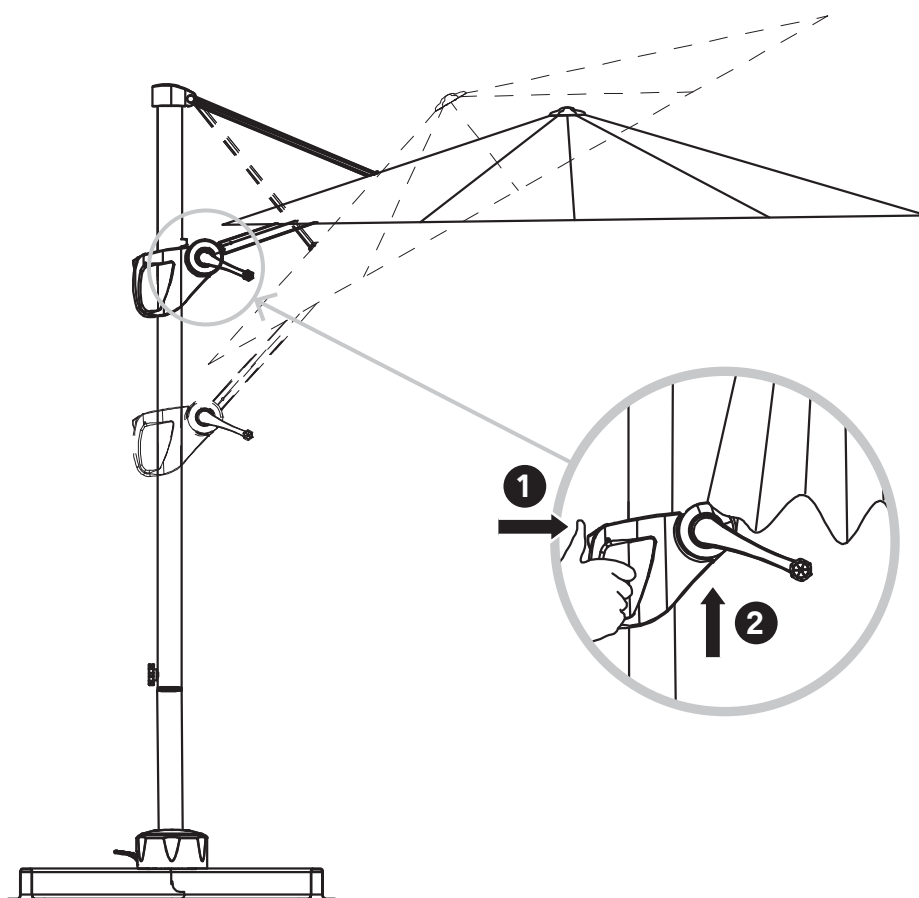


EN Installation  
RUS Установка  
PT Instalação

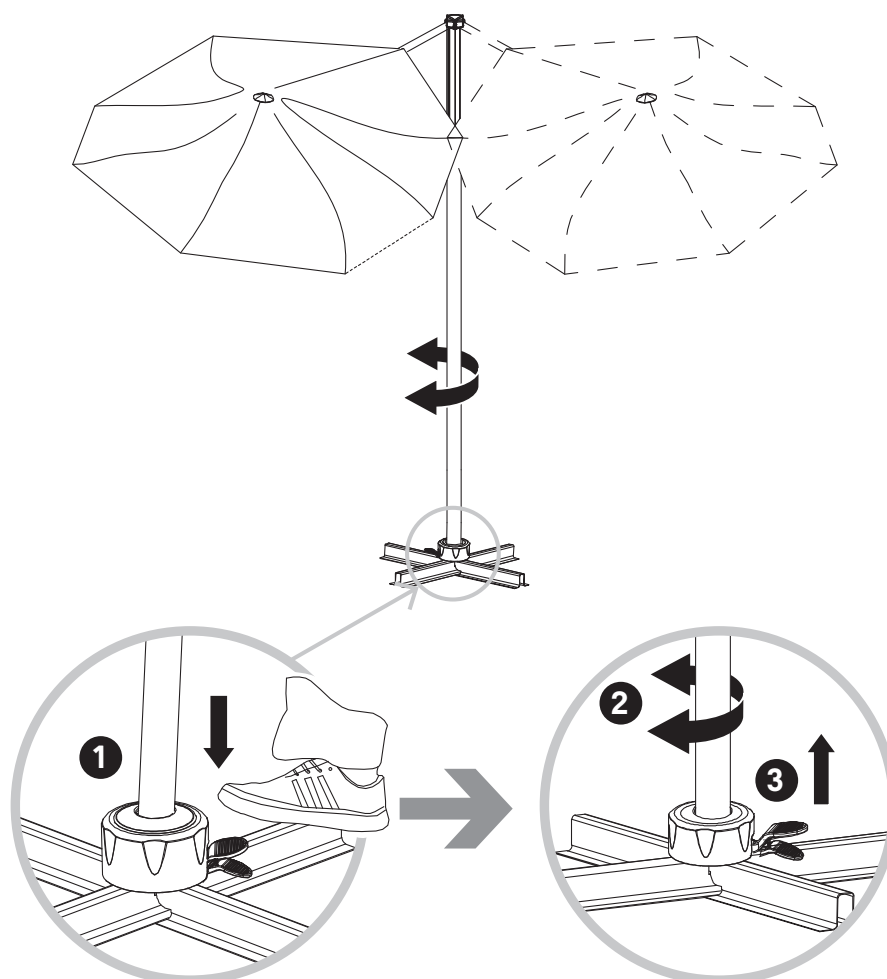
FR Installation  
RO Instalare  
TR Kurulum

PL Instalacja  
ES Instalación

# 06



# 07



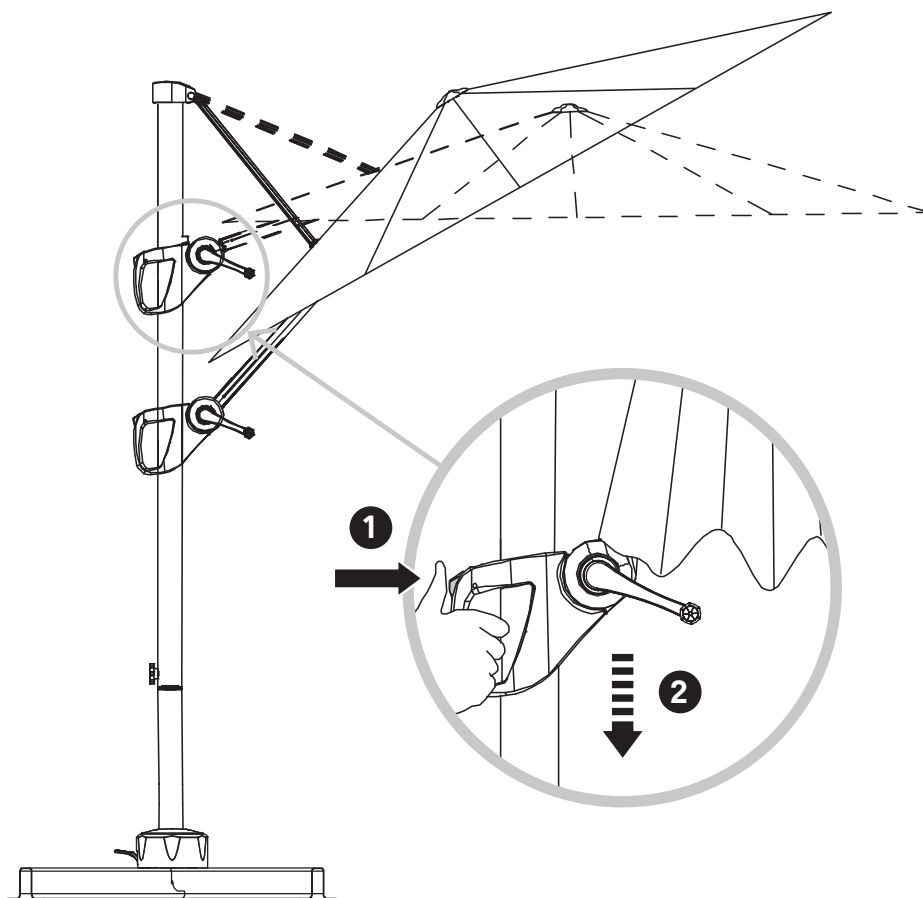


EN Installation  
RUS Установка  
PT Instalação

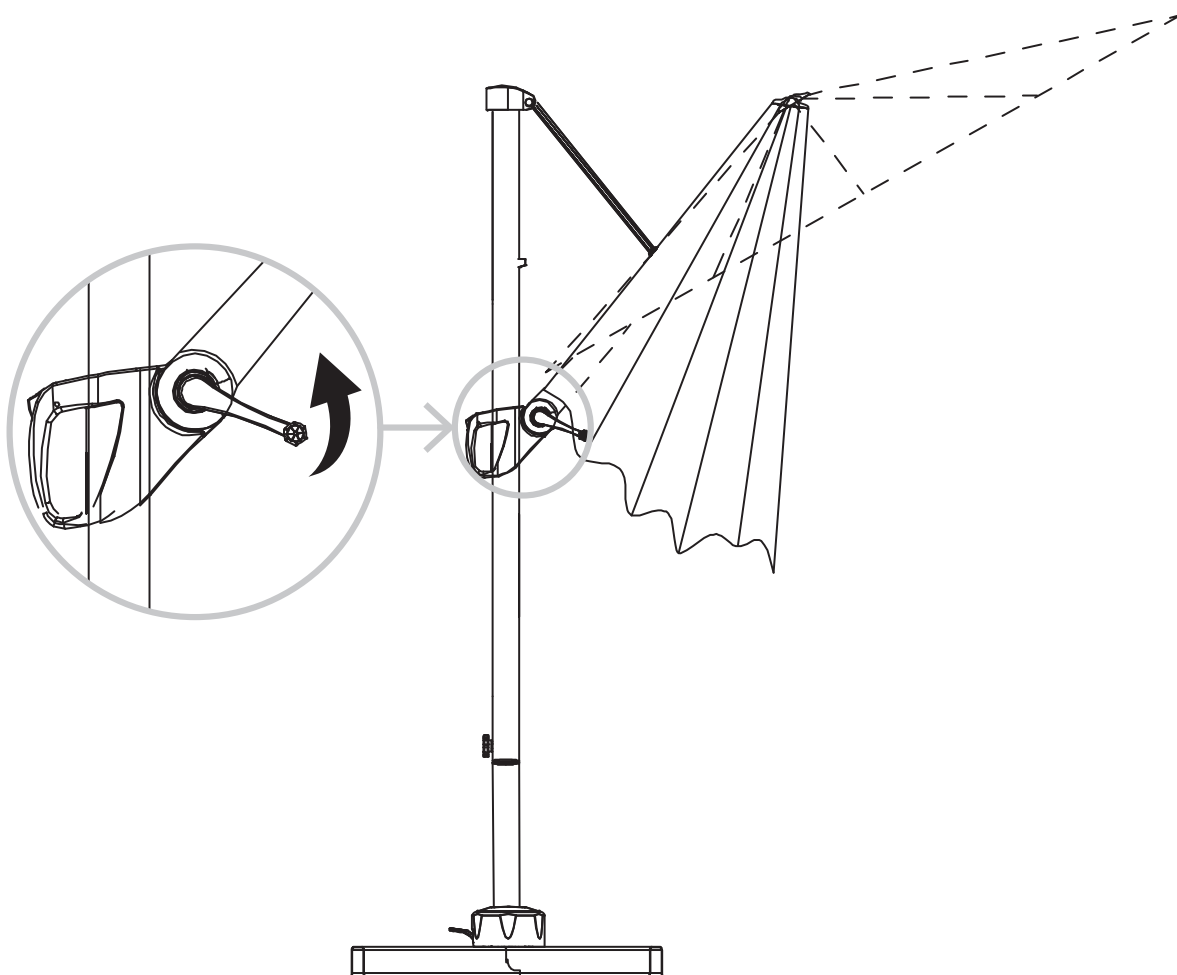
FR Installation  
RO Instalare  
TR Kurulum

PL Instalacja  
ES Instalación

# 08



# 09



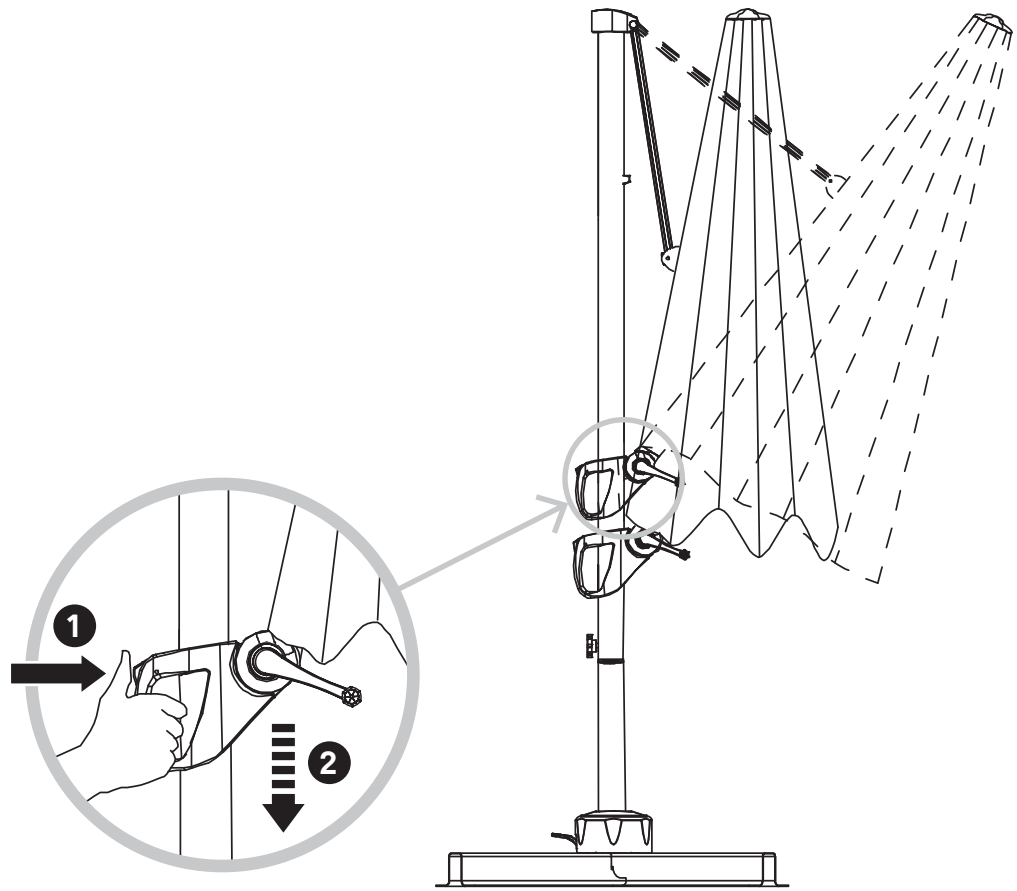


EN Installation  
RUS Установка  
PT Instalação

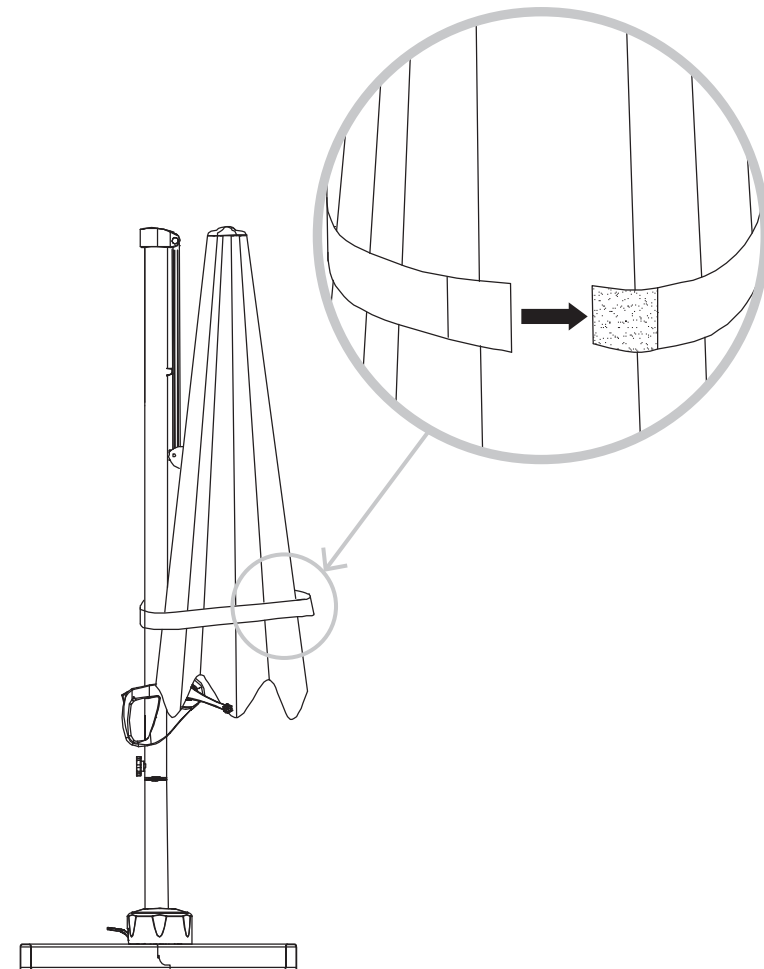
FR Installation  
RO Instalare  
TR Kurulum

PL Instalacja  
ES Instalación

# 10



# 11





EN Care  
RUS Уход  
PT Cuidados

FR Entretien  
RO Îngrijire  
TR Bakım

PL Czyszczenie  
ES Cuidados

