


DO NOT PRINT THIS PAGE -
IT IS FOR INFORMATION ONLY

PLEASE NOTE THAT "SAFETY" AND "ASSEMBLY"
MANUALS SHALL BE PRINTED SEPARATELY



SEPARATIONS	JOB INFO	
 <p>PROCESS BLACK</p>	PID #: 215028_s1_s2 Agency Job #: PRJ21675 Product Description: Worklight USB	Brand: ERBAUER Brand Contact: Wong Sai Shing Barcode: 5059340159706 / 5059340159690 Vendor: Aurolite No. of New Line Drawings: 0 Page Size: A5 / No. of Pages:
	VERSION #	
	1 25/04/21 Wilson	2 12/06/21 Wilson
	3 23/06/21 Nikhil	4 XX/XX/21 NAME
		5 XX/XX/21 NAME
<p>This file is the property of Kingfisher Group Plc. No copying, alteration or amendment is permitted without written authorisation from the Kingfisher Brand Team.</p> <p>翠丰集团不会以专色(PMS)作参考, 请参照已提供的印刷标准及Lab色彩数值生产以符合印刷品之标准。 本文件的版权归翠丰集团所有。未经翠丰品牌团队的书面同意, 不得对本文件进行复制、变更或修改。</p>		



EAN: 5059340159706 / 5059340159690










EWL 2000-EXT-Li

V10621 BX220IM/B3

Safety

- Worklight must be tightened on the clamp before it clipped on tripod.
- The battery must be removed from the luminaire before it is scrapped.
- CAUTION:** Risk of explosion if the battery is replaced by an incorrect model.
- These instructions are for your safety. Please read through them thoroughly prior to installation and retains them for future reference.
- Check the pack and make sure you have all of the parts listed.
- Remove all packaging, wrap etc from the product
- Decide on the appropriate location for your product.
- Always avoid the product to be located at corrosive environment.
- The product must be securely fixed to the mounting surface using the screws and wall plugs on "masonry" only. Screws and wall plugs are not supplied and must be purchased.
- The lamp should be placed on a flat, dry and clean surface. Do not allow the lamp to be covered; keep clear of curtains and bedding, etc.
- Always refer to the installation drawing for the orientation of the product.
- Caution:** Ensure the cable is routed so it does not present a hazard (avoid dangling loops where the cable is likely to be pulled/caught).
- IMPORTANT:** The fixing point(s) selected must be capable of supporting the full weight of the light fitting.
- CAUTION:** Do not stare directly at the LED light beam.
- This product is suitable for indoor use only and not for areas constantly subject to moisture such as bathroom.
- Do not position or place the product near to heaters, flame or any other direct sources of heat.
- Never put anything on the product or hang anything on any part of this product.
- Always organise cables and extension leads so that they will not be a hazard to the elderly, pets and children.
- Non-replaceable control gear.
- If you have any doubt about installation/use of this product, consult a qualified electrician.
- It is recommended to have a regular schedule of care and maintenance to keep the surface condition well.
- Recharge only with the charger specified by the manufacturer.
- When battery pack is not in use, keep it away from other metal objects, like paper clips, coins, keys, nails, screws or other small metal objects, that can make a connection from one terminal to another.
- Do not use battery pack that is damaged or modified.
- Do not connect the positive terminal and negative terminal of the battery to each other with any metal object (such as wire).
- Do not carry or store battery together with necklaces, hairpins or other metal objects.
- Do not solder directly onto the battery.
- Do not expose battery to water or salt water, or allow the battery to get wet.
- Do not disassemble or modify the battery.
- Do not place the battery in or near fire, on stoves or other high temperature locations. Do not place the battery in direct sunlight, or use or store the battery inside cars in hot weather.
- Do not place the battery in microwave ovens, high-pressure containers or on induction cookware.

Technical Data

Supply Voltage:	220-240 V AC 50/60 Hz
Bulb Type:	LED (20 W) The light source of this luminaire is not replaceable; when the light source reaches its end of life the whole luminaire shall be replaced. Do not stare at the operating light source.
	Dimensions: H. 23.2 x W. 21.3 x D.17.7cm Weight: 1.50 kg Max. projected area: 26665mm ²
	Conformity with all relevant EC Directive requirements.
	Conformity with all relevant UK legislation requirements.
Energy efficiency class:	This product contains a light source of energy efficiency class <E>.
	Class II product - Double Insulated - No earth required.
	For indoor use only.
IP20	Protected against access with a finger
	AC: Alternate current
	DC: Direct Current
	Waste electrical products should not be disposed of with household waste. Please recycle where facilities exist. Check with your Local Authority or local store for recycling advice.
	Do not use with a dimmer switch.
xxWyy	xx-year; yy-week of the year

Warranty Period and Conditions

We take special care to select high quality materials and use manufacturing techniques that allow us to create products incorporating design and durability. This product has a manufacturer's guarantee of 3 years against manufacturing defects, from the date of purchase (if bought in store) or date of delivery (if bought online), at no additional cost for normal (non-professional or commercial) household use.

To make a claim under this guarantee, you must present your proof of purchase (such as a sales receipt, purchase invoice or other evidence admissible under applicable law), please keep your proof of purchase in a safe place. For this guarantee to apply, the product you purchased must be new, it will not apply to second hand or display products. Unless stated otherwise by applicable law, any replacement product issued under this guarantee will only be guaranteed until expiry of the original period guarantee period.

This guarantee covers product failures and malfunctions provided the product was used for the purpose for which it is intended and subject to installation, cleaning, care and maintenance in accordance with the information contained in these terms and conditions, in the user manual and standard practice, provided that standard practice does not conflict with the user manual.

This guarantee does not cover defects and damage caused by normal wear and tear or damage that could be the result of improper use, faulty installation or assembly, neglect, accident, misuse, or modification of the product. Unless stated otherwise by applicable law, this guarantee will not cover, in any case, ancillary costs (shipping, movement, costs of uninstalling and reinstalling, labour etc), or direct and indirect damage.

If the product is defective, we will, within a reasonable time, replace or refund.

Rights under this guarantee are enforceable in the country in which you purchased this product. Guarantee related queries should be addressed to the store you purchased this product from.









The guarantee is in addition to and does not affect your statutory rights.

Sécurité

- Le projecteur doit être attaché à la pince avant d'être clipsé sur le trépied.
- La batterie doit être retirée du luminaire avant sa mise au rebut.
- ATTENTION** : risque d'explosion si la batterie est remplacée par un modèle incorrect.
- Ces instructions concernent la sécurité. Veuillez les lire attentivement avant l'installation et conservez-les pour référence.
- Vérifiez le paquet et assurez-vous qu'il contient toutes les pièces énumérées
- Débarrassez le produit de tous ses emballages
- Décider de l'emplacement approprié pour votre produit.
- Évitez toujours d'installer le produit dans un environnement corrosif.
- Le produit doit être fixé solidement à une surface de montage de "maçonnerie" uniquement à l'aide de vis et de chevilles murales. Les vis et les chevilles murales ne sont pas fournies et doivent être achetées.
- La lampe doit être placée sur une surface plane, sèche et propre. Évitez toute situation dans laquelle la lampe pourrait se trouver recouverte ; conservez-la à l'écart des rideaux, de la literie, etc.
- Reportez-vous systématiquement au schéma d'installation.
- Attention** : assurez-vous que l'acheminement du câble ne présente aucun danger (évités les boucles pendantes, où le câble risque d'être arraché/accroché).
- IMPORTANT** : Le ou les points de fixation choisis doivent pouvoir supporter le poids total de la lampe.
- AVERTISSEMENT** : Ne regardez pas directement le faisceau de lumière LED.
- Ce produit est exclusivement conçu pour être utilisé à l'intérieur et ne convient pas aux endroits qui présentent une humidité constante telles que dans les salles de bains.
- Ne placez pas le produit près de radiateurs, de flammes ou d'autres sources directes de chaleur.
- Ne placez ni n'accrochez jamais d'objet sur ce produit.
- Disposez toujours les câbles et les rallonges de manière à ce qu'ils ne soient pas dangereux pour les personnes âgées, les animaux domestiques et les enfants.
- Boîtier de commande non remplaçable.
- En cas de doute sur l'installation ou l'utilisation de ce produit, consultez un électricien qualifié.
- Il est recommandé d'effectuer un nettoyage et un entretien réguliers pour conserver un bon état de surface.
- La batterie doit être rechargée uniquement avec le chargeur spécifié par le fabricant.
- Lorsque la batterie n'est pas en cours d'utilisation, la maintenir à l'écart d'autres objets métalliques, tels que des trombones, pièces de monnaie, clés, clous, vis ou autres petits objets en métal, qui risqueraient de mettre les bornes en contact.
- Ne pas utiliser de batterie endommagée ou modifiée
- Ne pas connecter les bornes positive et négative de la batterie l'une à l'autre avec un objet métallique (tel qu'un fil).
- Ne pas transporter et ne pas ranger la batterie avec des colliers, des épingles à cheveux ou tout autre objet métallique.
- Ne pas souder directement sur la batterie.
- Ne pas exposer la batterie à de l'eau ou de l'eau salée et ne pas la mouiller.
- Ne pas démonter et ne pas modifier la batterie.

- Ne pas placer la batterie dans ou près d'un feu, sur une cuisinière ou dans tout autre endroit où la température est élevée. Ne pas exposer la batterie à la lumière directe du soleil, ne pas l'utiliser ou la ranger à l'intérieur d'une voiture par temps chaud.
- Ne pas placer la batterie dans un four à micro-ondes, dans un contenant à haute pression ou sur un appareil de cuisson par induction.

Données techniques

Tension d'alimentation :	220-240 V AC 50/60 Hz
Type d'ampoule :	LED (20 W) La source lumineuse de ce luminaire n'est pas remplaçable; lorsque la source lumineuse atteint sa fin de sa vie, le luminaire entier doit être remplacé. Ne pas fixer la source lumineuse en fonctionnement.
	Dimensions: H. 23,2 x W. 21,3 x D.17,7cm Poids : 1,50 kg Zone de projection max. 26665mm²
	Conforme à toutes les exigences des directives européennes.
Classe d'efficacité énergétique :	Ce produit comporte une source d'éclairage dont la classe d'efficacité énergétique est <E>.
	Produit de classe II - Double isolation - Le branchement au câble de terre n'est pas nécessaire.
	Pour utilisation à l'intérieur uniquement.
IP20	Protège contre l'accès avec un doigt
	Courant alternatif (CA)
	Courant continu (CC)
	Les produits électriques usagés ne doivent pas être jetés avec les ordures ménagères. Veuillez utiliser les aménagements spécifiques prévus pour les traiter. Renseignez-vous auprès des autorités locales ou du revendeur pour obtenir la marche à suivre en matière de recyclage.
	Ne pas utiliser avec un variateur d'intensité lumineuse.
xxWyy	xx-année ; yy-semaine de l'année

Durée et conditions de garantie

Nous veillons tout particulièrement à sélectionner des matériaux de haute qualité et à utiliser des techniques de fabrication qui nous permettent de créer des produits à la fois design et durables. Ce produit bénéficie d'une garantie fabricant de 3 ans couvrant les défauts de fabrication à compter de la date d'achat (en cas d'achat en magasin) ou de la date de livraison (en cas d'achat sur Internet), sans coût supplémentaire pour une utilisation domestique normale (non commerciale ni professionnelle).

Pour déposer une réclamation au titre de cette garantie, vous devez présenter votre preuve d'achat (ticket de caisse, facture d'achat ou toute autre preuve recevable en vertu de la loi en vigueur). Conservez votre preuve d'achat dans un endroit sûr. Pour que cette garantie soit applicable, le produit que vous avez acheté doit être neuf. La garantie ne s'applique pas aux produits d'occasion ou aux modèles d'exposition. Sauf indication contraire prévue par la loi en vigueur, tout produit de remplacement fourni au titre de la présente garantie ne sera garanti que jusqu'à expiration de la période de garantie initiale.

Cette garantie couvre les défaillances et dysfonctionnements du produit, sous réserve que le produit ait été utilisé conformément à l'usage pour lequel il a été conçu, qu'il ait été installé, nettoyé et entretenu conformément aux informations contenues dans les présentes conditions générales ainsi que dans le manuel d'utilisation, et conformément à la pratique, sous réserve que celles-ci n'aillent pas à l'encontre du manuel d'utilisation.

Cette garantie ne couvre pas les défauts et dommages causés par l'usure normale ni les dommages pouvant résulter d'une utilisation non conforme, d'une installation ou d'un assemblage défectueux, ou d'une négligence, d'un accident, d'une mauvaise utilisation ou d'une modification du produit. Sauf indication contraire prévue par la loi en vigueur, cette garantie ne couvre en aucun cas les coûts accessoires (expédition, transport, frais de désinstallation et réinstallation, main d'œuvre, etc.), ni les dommages directs et indirects.

Si le produit est défectueux, nous nous engageons, dans un délai raisonnable, à le remplacer ou le rembourser.

Cette garantie est valable dans le pays où vous avez acheté ce produit. Toute demande au titre de la garantie doit être adressée au magasin où vous avez acheté ce produit.

Cette garantie s'ajoute à vos droits au titre de la loi, sans les affecter.

Si vous avez acheté ce produit en France, en plus de cette garantie commerciale, le vendeur reste tenu de respecter la garantie légale de conformité prévue par les articles L217-4 à L217-14 du Code de la consommation et aux articles qui concernent les vices cachés de la chose vendue dans les conditions prévues aux articles 1641 à 1648 et 2232 du Code civil. Le distributeur auprès duquel vous avez acheté ce produit répond de tout défaut de conformité ou vice caché du produit, conformément aux présentes dispositions.









En vertu de l'article L217-16 du Code de la consommation, lorsque l'acheteur demande au vendeur, pendant la durée de la garantie commerciale qui lui a été consentie lors de l'acquisition ou de la réparation d'un bien meuble, une remise en état couverte par la garantie, toute période d'immobilisation d'au moins sept jours vient s'ajouter à la durée de la garantie qui reste à courir. Cette période court à compter de la demande d'intervention de l'acheteur ou de la mise à disposition pour réparation du bien en cause, si cette mise à disposition est postérieure à la demande d'intervention. Garantie légale de conformité (extrait du Code de la consommation) : Article L217-4 du Code de la consommation - Le vendeur doit livrer un bien conforme au contrat et répond des défauts de conformité existant lors de la livraison. Il répond également des défauts de conformité résultant de l'emballage, des instructions de montage ou de l'installation lorsque celle-ci a été mise à sa charge par le contrat ou a été réalisée sous sa responsabilité. Article L217-5 du Code de la consommation - Le bien est conforme au contrat : 1. S'il est adapté à l'objectif généralement prévu pour des biens similaires et, le cas échéant : s'il correspond à la description donnée par le vendeur et possède les qualités présentées par le vendeur à l'acheteur sous forme d'échantillon ou de modèle ; s'il présente des qualités que l'acheteur peut légitimement attendre au regard des déclarations publiques faites par le vendeur, par le fabricant ou par son représentant, notamment dans la publicité ou l'étiquetage ; 2. Ou s'il présente les caractéristiques définies d'un commun accord par les parties ou est propre à tout usage spécial recherché par l'acheteur, porté à la connaissance du vendeur et que ce dernier a accepté. Article L217-12 du Code de la consommation - Toute réclamation suite à un défaut de conformité est limitée à deux ans à compter de la livraison du bien. Garantie légale sur les vices cachés (extrait du Code de la consommation) : Article 1641 du Code civil - Le vendeur est tenu de la garantie en cas de défauts cachés de la chose vendue qui la rendent impropre à l'usage auquel on la destine, ou qui diminuent tellement cet usage que l'acheteur ne l'aurait pas acquise, ou n'en aurait donné qu'un moindre prix, s'il les avait connus. Article 1648 du Code civil (alinéa 1) - Toute réclamation résultant de vices cachés doit être faite par l'acheteur dans un délai de deux ans à compter de la découverte du vice.

Bezpieczeństwo

- Należy zamocować lampę roboczą w uchwycie zaciskowym przed umieszczeniem jej na staływie.
- Akumulator należy wyjąć z lampy przed jego zezłomowaniem.
- UWAGA:** Wymiana akumulatora na nieprawidłowy model grozi wybuchem.
- Niniejsza instrukcja została opracowana w celu zapewnienia bezpieczeństwa użytkownika. Należy ją uważnie przeczytać przed montażem i zachować do wykorzystania w przyszłości.
- Sprawdzić zawartość opakowania i upewnić się, że wszystkie elementy zostały dostarczone zgodnie z listą.
- Usunąć z produktu wszystkie materiały opakowaniowe.
- Wybrać odpowiednie miejsce ustawienia produktu.
- Unikać ustawiania produktu w miejscach narażonych na korozję.
- Produkt należy pewnie przymocować do powierzchni montażowej za pomocą wkrętów i kołków rozporowych wyłącznie na materiałach murarskich. Wkręty i kołki rozporowe nie są dołączone do zestawu i należy je kupić oddzielnie.
- Lampę należy umieścić na płaskim, suchym i czystym podłożu. Nie zasłaniać lampy; trzymać ją z dala od zastan, pościeli itd.
- Zawsze korzystaj z rysunków montażowych umieszczonych w instrukcji, aby mieć większy pogląd na temat produktu.
- Przeostroga:** Upewnij się, że kabel jest poprowadzony w sposób nie stwarzający zagrożenia (unikaj zawieszania kabla w sposób, który umożliwi jego pociągnięcie/ zahaczenie).
- WAŻNE:** Wybrane punkty montażowe powinny utrzymać całkowity ciężar oprawy oświetleniowej.
- PRZEOSTROGA:** Nie należy patrzeć bezpośrednio na wiązkę światła LED.
- Produkt ten jest zaprojektowany wyłącznie do użytku wewnątrz pomieszczeń i nie nadaje się do miejsca, które ma stałą wilgotność, takich jak łazienki.
- Nie wolno umieszczać produktu w pobliżu grzejników, ognia ani innych bezpośrednich źródeł ciepła.
- Nigdy nie umieszczaj ani nie wieszaj na produkcie jakichkolwiek przedmiotów.
- Należy zawsze układać kable oraz przedłużacze tak, aby nie stanowiły one zagrożenia dla osób starszych, zwierząt i dzieci.
- Niewymienne urządzenie sterownicze.
- W przypadku jakichkolwiek wątpliwości dotyczących instalacji/użytkowania produktu należy skontaktować się z wykwalifikowanym elektrykiem.
- Zaleca się prowadzenie regularnego harmonogramu konserwacyjnego, aby utrzymywać powierzchnię w dobrym stanie.
- Ładować wyłącznie za pomocą ładowarki określonej przez producenta.
- Gdy akumulator nie jest używany, należy przechowywać go z dala od innych metalowych przedmiotów, takich jak spinacze do papieru, monety, klucze, gwoździe, śruby oraz inne niewielkie przedmioty metalowe, które mogą spowodować połączenie między zaciskami.
- Nie używać akumulatorów uszkodzonych lub zmodyfikowanych
- Nie łączyć zacisku dodatniego i zacisku ujemnego akumulatora za pomocą metalowych przedmiotów (np. drutu).
- Nie przenosić ani nie przechowywać akumulatorów z naszyjkami, spinkami do włosów czy innymi metalowymi przedmiotami.
- Nie lutować bezpośrednio ogniw akumulatora.
- Nie wystawiać akumulatora na działanie wody słodkiej lub słonej ani dopuszczać do jego zamoczenia.

- Nie rozmontowywać i nie modyfikować akumulatora.
- Nie umieszczać akumulatora w pobliżu ognia, kuchenek ani innych miejsc o wysokiej temperaturze. Nie umieszczać akumulatora w obszarach narażonych na bezpośrednie działanie promieni słonecznych ani nie używać go lub nie przechowywać wewnątrz pojazdów przy wysokiej temperaturze zewnętrznej.
- Nie umieszczać akumulatora w kuchence mikrofalowej, w pojemnikach wysokociśnieniowych ani na kuchenkach indukcyjnych.

Dane techniczne

Napięcie znamionowe:	220-240 V AC 50/60 Hz
Typ żarówki:	LED (20 W) Źródło światła z oprawy nie jest wymienne. Jeśli źródło światła przestanie działać, cała oprawa powinna być zastąpiona nową. Nie należy patrzeć na świecące się źródło światła.
	Wymiary: Wys. 23,2 x szer. 21,3 x dł. 17,7 cm Ciężar: 1,50 kg Maks. obszar oświetlania: 26665 mm ²
	Zgodność z odpowiednimi wymaganiami dyrektywy WE.
Klasa efektywności energetycznej:	Źródło światła zastosowane w tym produkcie ma klasę efektywności energetycznej <E>.
	Klasa II
	Tylko do użytku domowego, wewnątrz pomieszczeń.
IP20	Zabezpieczenie przed włożeniem palca
	Prąd przemienny (AC)
	Prąd stały (DC)
	Zużytych urządzeń elektrycznych nie należy wyrzucać razem z odpadami komunalnymi. Należy oddać je do sklepów Castoramy w wyznaczonych miejscach. Wskazówki dotyczące recyklingu można uzyskać od lokalnych władz lub od sprzedawcy.
	UWAGA! Nie używać ze ściemniaczami.
xxWyy	xx-rok; yy-tydzień roku

Długość i warunki gwarancji

Przykładamy szczególną wagę do tego, aby wybierać materiały wysokiej jakości i stosować techniki produkcyjne, które umożliwiają tworzenie wytrzymałych, a zarazem atrakcyjnych produktów. Ten produkt ma gwarancję producenta na 3 lata, która obejmuje wady produkcyjne, począwszy od daty zakupu (zakup w sklepie) lub dostawy (zakup przez Internet) bez dodatkowych kosztów w przypadku normalnego (nieprofesjonalnego lub niekomercyjnego) użytku domowego.

Aby dokonać zgłoszenia reklamacyjnego, należy przedstawić dowód zakupu (np. paragon, fakturę lub inny dowód na mocy obowiązujących przepisów prawa). Dowód zakupu należy przechowywać w bezpiecznym miejscu. Gwarancja obejmuje produkty nowe; nie obejmuje produktów używanych lub z ekspozycji. Produkt zamienny objęty niniejszą gwarancją będzie nią objęty aż do wygaśnięcia okresu obowiązywania gwarancji oryginalnego produktu, chyba że określono inaczej w obowiązujących przepisach prawa.

Niniejsza gwarancja obejmuje wady i uszkodzenia produktu, pod warunkiem że produkt był używany zgodnie z przeznaczeniem oraz zamontowany, czyszczony i konserwowany zgodnie z informacjami zawartymi powyżej oraz w instrukcji obsługi, a także ze standardowymi praktykami (jeśli te praktyki nie są sprzeczne z instrukcją użytkownika).

Niniejsza gwarancja nie obejmuje wad ani uszkodzeń wynikających z normalnego zużycia lub uszkodzeń będących skutkiem niewłaściwego używania, montażu lub złożenia, a także zaniedbania, wypadku i modyfikacji produktu. Gwarancja nie obejmuje w żadnym wypadku dodatkowych kosztów (transportu, przenoszenia, montażu i demontażu, robocizny itd.) ani strat bezpośrednich lub pośrednich, chyba że określono inaczej w obowiązujących przepisach prawa.

W razie stwierdzenia uszkodzenia produktu zobowiązujemy się w rozsądnym czasie go wymienić lub zwrócić koszty jego zakupu.

Prawa wynikające z tej gwarancji obowiązują w kraju, w którym zakupiono produkt. Zapytania dotyczące gwarancji powinno się kierować do sklepu, w którym zakupiono produkt.

Niniejsza gwarancja jest dokumentem dodatkowym, który nie ma wpływu na ustawowe prawa konsumenta.









Jeśli produkt zakupiono w Polsce, niniejsza gwarancja nie wyklucza, nie ogranicza ani nie zawiesza uprawnień wynikających z przepisów prawa dotyczących gwarancji na wady zakupionego towaru.

Siguranță

- Proiectorul trebuie fixat strâns pe clemă înainte ca aceasta să fie prinsă pe trepid.
- Bateria trebuie scoasă înainte de aruncarea corpului de iluminat
- ATENȚIE:** risc de explozie dacă acumulatorul este înlocuit cu un alt model necorespunzător.
- Aceste instrucțiuni sunt pentru siguranța dvs. Vă rugăm să le citiți cu atenție înainte de instalare și să le păstrați pentru consultare viitoare.
- Verificați ambalajul și asigurați-vă că aveți toate piesele specificate
- Scoateți toate materialele de ambalare, foliile etc. de pe produs
- Găsiți o locație corespunzătoare pentru produs.
- Evitați amplasarea produsului într-un mediu coroziv.
- Produsul trebuie fixat ferm de suprafața de montare, utilizând șuruburile și diblurile furnizate numai pe suprafețe de „zidărie”. Șuruburile și diblurile nu sunt furnizate și trebuie achiziționate.
- Lampa trebuie amplasată pe o suprafață plată, uscată și curată. Nu permiteți ca lampa să fie acoperită; feriți-o de perdele, de cearșafuri etc.
- Consultați mereu desenul de instalare atunci când fixați produsul.
- Atenție:** Cablul de alimentare trebuie să fie bine fixat, pentru a evita pericolul de electrocutare (evitați formarea de bucle care atarnă, deoarece există pericolul ca acestea să fie agățate/prinse în ceva).
- IMPORTANT:** Punctele de fixare selectate trebuie să poată susține întreaga greutate a corpului de iluminat.
- Atenție:** Nu priviți direct în raza de lumină a LED-ului
- Acest produs este potrivit pentru utilizarea doar în interiorul clădirilor dar nu pentru zonele în care există în permanență umezeală cum este baiea.
- Nu amplasați produsul lângă radiatoare, flăcări deschise sau alte surse directe de căldură.
- Niciodată nu plasați obiecte pe produs și nici nu agățați nimic de produs.
- Organizați întotdeauna cablurile și prelungitoarele astfel încât acestea să nu reprezinte un pericol pentru bătrâni, copii și animale de companie.
- Sistemul de control nu se poate înlocui.
- Dacă aveți îndoieli cu privire la instalarea / utilizarea acestui produs, consultați un electrician calificat.
- Se recomandă programarea unor intervenții regulate de întreținere, pentru a menține curățenia suprafeței.
- Utilizează numai încărcătorul indicat de către producător pentru reîncărcarea acumulatorului.
- Atunci când acumulatorul nu este utilizat, ține-l la distanță de orice obiecte metalice, precum agrafe pentru hârtie, monede, chei, cuie, șuruburi sau alte mici obiecte metalice, care pot cauza un scurtcircuit al bornelor acumulatorului.
- Nu utiliza acumulatori deteriorați sau modificați
- Nu conecta borna pozitivă și borna negativă ale acumulatorului folosind un obiect metalic (cum ar fi sârma).
- Nu transporta și nu depozita acumulatorul împreună cu coliere, agrafe de păr sau alte obiecte metalice.
- Nu suda direct pe acumulator.
- Nu expune acumulatorul la apă dulce sau apă sărată și nu-l lăsa să se ude.
- Nu dezasambla și nu modifica acumulatorul.

- Nu așeza acumulatorul în foc sau în apropierea acestuia, pe sobe sau în alte locații cu temperaturi ridicate. Nu așeza acumulatorul în lumina directă a soarelui și nu-l folosi sau depozita în interiorul autovehiculelor, în condiții de temperatură ridicată.
- Nu așeza acumulatorul în cuptoare cu microunde, recipiente sub presiune sau vase pentru gătit pe plite cu inducție.

Date tehnice

Tensiunea de alimentare:	220-240 V AC 50/60 Hz
Tip bec:	LED (20 W) Sursa de iluminat inclusă în acest corp de iluminat nu se poate înlocui; la sfârșitul vieții sursei de iluminat trebuie să înlocuiți întregul corp de iluminat. Nu priviți spre sursa de iluminat.
	Dimensiuni: (H) 23,2 x (L) 21,3 x (A) 17,7 cm Greutate: 1,50 kg Suprafața max. proiectată: 26665 mm ²
	Conform cu toate cerințele directivelor europene relevante.
Clasă de eficiență energetică:	Acest produs conține o sursă de lumină de eficiență energetică <E>.
	Produs clasa II -Dublu izolat - Împământarea nu este necesară.
	Doar pentru utilizarea în interiorul clădirilor.
IP20	Protejat împotriva accesului degetelor
	Curent alternativ (c.a.)
	Curent continuu (c.c.)
	Deșeurile produselor electrice nu trebuie să fie eliminate împreună cu deșeurile menajere. Vă rog să eliminați deșeurile menajere în locurile special amenajate. Contactați autoritățile locale sau magazinul de unde ați achiziționat produsul pentru detalii referitoare la reciclare.
	ATENȚIE! Nu utilizați cu variator de tensiune.
xxWyy	xx-anul; yy-săptămână din an

Durata și condițiile de garanție

Avem o grijă deosebită să selectăm materiale de înaltă calitate și să utilizăm tehnici de fabricare care ne permit să creăm produse care încorporează designul și durabilitatea. Acest produs beneficiază de garanție din partea producătorului de 3 ani pentru defectele de fabricație, de la data achiziției (dacă este cumpărat din magazin) sau de la data livrării (dacă este cumpărat online), fără niciun cost suplimentar pentru uz casnic normal (nu profesional sau comercial).

Pentru a efectua o solicitare în temeiul acestei garanții, trebuie să prezentați dovada achiziției (cum ar fi, chitanța de vânzare/bonul fiscal, factura de achiziție sau alte dovezi admisibile conform legii aplicabile); vă rugăm să păstrați dovada achiziției într-un loc sigur. Pentru ca această garanție să se aplice, produsul achiziționat trebuie să fie nou, garanția neaplicându-se pentru produse la mâna a doua sau produse de prezentare. Cu excepția cazului în care legislația aplicabilă prevede altfel, orice produs înlocuitor livrat în baza prezentei garanții va beneficia de garanție doar până la expirarea perioadei inițiale de garanție.

Prezenta garanție acoperă defectiunile produsului și erorile de funcționare, cu condiția ca produsul să fi fost utilizat în scopul prevăzut și să fi fost instalat, curățat, îngrijit și întreținut în conformitate cu informațiile conținute în termenii și condițiile prezente, manualul de utilizare și practicile standard, cu condiția ca practicile standard să nu fie în contradicție cu manualul de utilizare.

Această garanție nu acoperă defectele și deteriorările provocate de uzura normală sau daunele care pot fi rezultatul utilizării necorespunzătoare, instalării sau asamblării defectuoase, neglijenței, accidentelor, utilizării greșite sau modificărilor aduse produsului. Cu excepția cazului în care legislația aplicabilă prevede altfel, prezenta garanție nu va acoperi, în niciun caz, costurile suplimentare (de expediere, deplasare, dezinstalare și reinstalare, manoperă etc.) sau daunele directe și indirecte.

Dacă produsul este defect, îl vom înlocui sau îți vom rambursa banii, într-un interval de timp rezonabil.

Drepturile acoperite de această garanție sunt aplicabile în țara în care ați achiziționat produsul. Întrebările legate de garanție trebuie adresate magazinului de la care ați achiziționat produsul.

Garanția este suplimentară drepturilor dvs. legale și nu le afectează.

Dacă achiziționați acest produs din Turcia sau România, veți primi o garanție.

Sigurança

- El proyector se debe fijar en la abrazadera antes de engancharla en el tripode.
- Se debe quitar la batería de la luminaria antes de desecharla.
- PRECAUCIÓN:** Podría producirse una explosión si la batería se sustituye por otra de un modelo incorrecto.
- Estas instrucciones son para su propia seguridad. Léelas atentamente antes de la instalación y guárdelas para referencia futura.
- Compruebe el paquete y asegúrese de tener todas las piezas de la lista.
- Retire todo el embalaje, envolturas, etc. del producto
- Decida la ubicación adecuada para el producto.
- Evite siempre situar el producto en ambientes corrosivos.
- El producto debe fijarse firmemente a la superficie de montaje con los tornillos y tacos. Los tornillos y tacos no se suministran y deben adquirirse por separado.
- La lámpara debe colocarse sobre una superficie plana, seca y limpia. No permita que la lámpara quede cubierta; manténgala alejada de cortinas, ropa de cama, etc.
- Consulte siempre el esquema de montaje para orientarse del producto.
- Precaución:** Asegúrese de colocar el cable de modo que no presente ningún peligro (evite que el cable forme bucles colgantes que pueden engancharse o arrastrarse con algún objeto).
- IMPORTANTE:** Los puntos de fijación seleccionados deben ser capaces de soportar todo el peso del aplique.
- Precaución:** No mire fijamente a la fuente de luz LED.
- Este producto está diseñado exclusivamente para uso en interiores y no es adecuado para lugares con humedad constante, como el cuarto de baño.
- No coloque el producto cerca de calefactores, llamas ni otras fuentes directas de calor.
- Nunca cuelgue ni coloque nada sobre el producto.
- Organice siempre los cables y alargadores eléctricos de modo que no supongan ningún peligro para los ancianos, las mascotas ni los niños.
- Mecanismo de control no reemplazable.
- Si tiene alguna duda acerca de la instalación/uso de este producto, consulte a un electricista cualificado.
- Se recomienda crear un programa de cuidado y mantenimiento periódicos para mantener en buen estado la superficie.
- Recargue la herramienta solamente con el cargador especificado por el fabricante.
- Cuando no se esté utilizando la batería, manténgala alejada de otros objetos metálicos, como clips, monedas, llaves, clavos, tornillos y otros objetos metálicos pequeños que podrían generar una conexión entre un terminal y otro.
- No utilice baterías dañadas o modificadas
- No conecte los terminales positivo y negativo de la batería entre sí con ningún objeto metálico (como un cable).
- No transporte ni guarde la batería junto a collares, horquillas ni ningún otro objeto metálico.
- No suelde directamente sobre la batería.
- No esponga la batería al agua (ni dulce ni salada) y no deje que se moje.
- No desmonte ni modifique la batería.
- No coloque la batería cerca del fuego, estufas u otros lugares a altas temperaturas. No exponga la batería directamente a la luz solar ni la utilice o almacene en el interior de vehículos en condiciones de altas temperaturas.

- No coloque la batería en microondas, recipientes de alta presión ni en utensilios de cocina de inducción.

Datos técnicos

Tensión de alimentación:	220-240 V AC 50/60 Hz
Tipo de bombilla:	LED (20 W) La fuente de luz de estas luminarias no es reemplazable, cuando la fuente de luz llega al final de la vida, toda la luminaria debe ser reemplazada. No debe mirar fijamente la fuente de luz en funcionamiento.
	Dimensiones: Al. 23,2 x An. 21,3 x Fon. 17,7 cm Peso: 1,50 kg Área proyectada máxima: 26665 mm ²
	En conformidad con todas las exigencias relevantes de la CE.
Clase de eficiencia energética:	Este producto contiene una fuente de luz con clase de eficiencia energética <E>.
	Clase II - Doble aislamiento - No necesita toma de tierra.
	Para uso exclusivo en espacios interiores.
IP20	Protege contra el acceso de un dedo
	Corriente alterna (CA)
	Corriente continua (CC)
	Los productos eléctricos usados no deben incluirse en los desperdicios domésticos. Por favor, utilice las instalaciones a su disposición para un tratamiento específico de los mismos. Pregunte a las autoridades locales o a su minorista cómo puede reciclar.
	ATENCIÓN! No utilizar con regulador de intensidad.
xxWyy	xx-año; yy-semana del año

Duración y condiciones de la garantía

Nos ocupamos especialmente en seleccionar materiales de alta calidad y usar técnicas de fabricación que nos permitan crear productos que aporten diseño y durabilidad. Este producto tiene una garantía del fabricante de 3 años frente a defectos de fabricación, a partir de la fecha de adquisición (si se adquiere en una tienda) o de entrega (si se adquiere por Internet), sin coste adicional para uso normal doméstico (ni profesional ni comercial).

Para presentar una reclamación en el marco de esta garantía, deberá presentar el comprobante de compra (como un recibo, factura de compra u otras pruebas admisibles en virtud de la ley aplicable); conserve su comprobante de compra en un lugar seguro. Para poder acogerse a esta garantía, el producto adquirido deberá ser nuevo; la garantía no se aplicará a productos de segunda mano o productos de exposición. A menos que la legislación vigente indique lo contrario, todo producto de sustitución entregado conforme a esta garantía estará cubierto solo hasta la fecha de vencimiento de la garantía original.

La presente garantía cubre los fallos y anomalías del producto siempre y cuando este se haya utilizado para los fines para los que está destinado y que su instalación, limpieza, cuidado y mantenimiento se hayan efectuado de conformidad tanto con la información descrita en estos términos y condiciones y en el manual del usuario, como con la práctica habitual, siempre y cuando esta no entre en conflicto con el contenido del manual de usuario.

Esta garantía no cubre defectos ni daños causados por el desgaste normal, ni daños que pudiesen ser resultado de usos indebidos, instalaciones o montajes deficientes, negligencia, accidente, uso indebido o modificación del producto. A menos que se indique lo contrario en la ley aplicable, esta garantía no cubre, bajo ningún concepto, los gastos accesorios (transporte, movimiento, costes de desinstalación y reinstalación, mano de obra, etc.) ni los daños directos o indirectos.

Si el producto presenta algún defecto, procederemos a sustituirlo o a reembolsarle su importe dentro de un plazo razonable.

Los derechos en virtud de esta garantía tendrán vigencia en el país donde haya adquirido el producto. Las consultas relacionadas con la garantía deberán dirigirse a la tienda en la que adquirió el producto. La garantía es complementaria y no afecta a sus derechos legales.









Si adquirió este producto en España, el distribuidor será responsable de las faltas de conformidad del producto según las disposiciones establecidas en los artículos 114 a 124 del Real Decreto Legislativo 1/2007, con fecha del 16 de noviembre, por el que se aprueba el texto refundido de la Ley General para la Defensa de los Consumidores y Usuarios y otras leyes complementarias.

Sigurança

- O projetor tem de ser apertado no grampo de aperto antes de ser fixado no tripé.
- A bateria tem de ser removida do candeeiro antes de o deitar fora
- ATENÇÃO:** risco de explosão se a bateria for substituída por um modelo incorreto.
- Estas instruções são para a sua segurança. Leia-as atentamente antes da instalação e guarde-as para consultas futuras.
- Verifique o pacote e certifique-se de que dispõe de todas as peças enumeradas
- Retire todos os materiais de embalagem e acondicionamento do produto
- Escolha o local adequado para o produto.
- Evite, sempre, que o produto esteja localizado num ambiente corrosivo.
- O produto tem de estar firmemente fixado à superfície de montagem utilizando os parafusos e buchas de parede apenas em alvenaria. Os parafusos e as buchas de parede não são fornecidos e têm de ser adquiridos.
- A lâmpada deve ser colocada numa superfície plana, seca e limpa. Não permita que a lâmpada seja coberta; mantenha-a afastada de cortinas e roupa de cama, etc.
- Consulte sempre o esboço de instalação para informações quanto ao produto.
- Atenção:** Certifique-se que o cabo disposto de modo a que não represente perigo (evite que fique suspenso onde seja suscetível de ser puxado/ficar preso).
- IMPORTANTE:** Os pontos de fixação selecionados têm de ter capacidade para suportar o peso total dos acessórios de instalação da luz.
- Atenção:** Não olhe diretamente para o feixe de luz LED
- Este produto é adequado apenas para uso no interior e para áreas que não estejam expostas constantemente a humidade, como casas de banho.
- Não posicione nem coloque o produto perto de aquecedores, chamas ou quaisquer outras fontes diretas de calor.
- Nunca coloque nem pendure qualquer objeto em qualquer parte deste produto.
- Organize sempre os cabos e os cabos de extensão de modo a não serem um perigo para idosos, animais de estimação e crianças.
- Dispositivo de controlo não substituível.
- Se tiver quaisquer dúvidas sobre a instalação/utilização deste produto, consulte um electricista qualificado.
- É recomendado ter um plano regular de cuidados e manutenção para manter a superfície em bom estado.
- Recarregue apenas com o carregador especificado pelo fabricante.
- Quando a bateria não estiver a ser utilizada, mantenha-a afastada de outros objetos metálicos, como cliques, moedas, chaves, pregos, parafusos ou outros pequenos objetos metálicos que possam ligar um terminal a outro.
- Não utilize baterias danificadas ou modificadas
- Não ligue o terminal positivo e terminal negativo da bateria com qualquer objeto metálico (como, por exemplo, cabos).
- Não transporte nem armazene a bateria em conjunto com colares, ganchos para cabelo ou outros objetos metálicos.
- Não solde diretamente na bateria.
- Não exponha a bateria a água ou água salgada, nem permita que a bateria se molhe.
- Não desmonte nem modifique a bateria.

- Não coloque a bateria no fogo ou perto deste, em fogões ou outras superfícies com temperaturas elevadas. Não exponha a bateria à luz solar direta, nem utilize ou guarde a bateria no interior de automóveis em condições de temperatura elevada.
- Não coloque a bateria em micro-ondas de encastrar, recipientes de alta pressão ou painéis e tachos de indução.

Dados técnicos

Voltagem de alimentação:	220-240 V AC 50/60 Hz
Tipo de lâmpada:	LED (20 W) A lâmpada deste dispositivo de iluminação não pode ser substituída. Quando a lâmpada atingir o fim do seu tempo de vida, deverá substituir todo o dispositivo de iluminação. Não olhe diretamente para a fonte de iluminação.
	Dimensões: Alt. 23,2 x Larg. 21,3 x Prof. 17,7 cm Peso: 1,50 kg Área máxima projetada: 26665 mm ²
	Em conformidade com todos os requerimentos da Diretiva CE relevante.
Eficiência energética classe:	Este produto contém uma fonte de luz de classe de eficiência energética <E>.
	Produto de classe II - Isolamento duplo - Não precisa de ligação à terra.
	Apenas para uso no interior.
IP20	Protegido contra o acesso de um dedo
	Corrente alternada (CA)
	Corrente contínua (CC)
	Os produtos elétricos residuais não deverão ser eliminados juntamente com o lixo doméstico comum. Por favor, recicle, se houver instalações adequadas para isso. Consulte as autoridades locais ou o seu revendedor quanto a conselhos de reciclagem.
	CUIDADO! Não utilize com variador de intensidade.
xxWyy	xx-ano; yy-semana do ano

Duração e condições da garantia

Empenhamo-nos especialmente na seleção cuidada de materiais de elevada qualidade e utilizamos técnicas de fabrico que nos permitem criar produtos que incorporam design e durabilidade. Este produto tem uma garantia do fabricante de 3 anos contra defeitos de fabrico, a partir da data de compra (se comprado na loja) ou data de entrega (se comprado online), sem custo adicional para uso doméstico normal (não profissional ou comercial).

Para apresentar uma reclamação ao abrigo desta garantia, é necessário apresentar a prova de compra (tal como um recibo, uma fatura de compra ou outra prova admissível em conformidade com a lei em vigor). Mantenha o comprovativo de compra num lugar seguro. Para esta garantia se aplicar, o produto comprado tem de ser novo; não se aplica a produtos em segunda mão ou a produtos de exibição. Salvo disposição em contrário na lei em vigor, a garantia de qualquer produto de substituição expira no final do período da garantia do produto original.

Esta garantia cobre defeitos e falhas de produto, desde que o produto tenha sido utilizado para o fim a que se destina e tenha sido sujeito à instalação, limpeza, manutenção e a cuidados de acordo com as informações contidas nestes termos e condições, no manual do utilizador e na prática padrão, desde que a mesma não contrarie o manual de utilizador.

Esta garantia não cobre defeitos e danos causados pelo desgaste normal, nem danos que possam resultar de utilização indevida, instalação ou montagem incorreta, negligência, acidentes, utilizações indevidas ou modificações do produto. Salvo disposição em contrário na lei em vigor, esta garantia não abrange, em caso algum, custos auxiliares (expedição, deslocação, custos de desinstalação e reinstalação, mão-de-obra, etc), ou danos diretos e indiretos.

Se o produto apresentar algum defeito, iremos, dentro de um prazo razoável, proceder à substituição ou ao reembolso.

Os direitos no âmbito desta garantia têm força executiva no país onde adquiriu este produto. As questões relativas à garantia devem ser esclarecidas na loja onde adquiriu o produto. A garantia complementa e não afeta os seus direitos legais.

Se adquiriu este produto em Portugal - o distribuidor é responsável por quaisquer defeitos de conformidade do produto de acordo com os termos da lei relativa a garantias (Decreto-Lei N.º 67/2003), aditada pelo Decreto-Lei N.º 84/2008.

Manufacturer • Fabricant • Producent • Fabricante:

UK Manufacturer:

Kingfisher International Products Limited,
3 Sheldon Square, London, W2 6PX,
United Kingdom

EU Manufacturer:

Kingfisher International Products B.V.
Rapenburgerstraat 175E
1011 VM Amsterdam
The Netherlands
www.kingfisher.com/products

EN

www.diy.com
www.screwfix.com
www.screwfix.ie

**To view instruction manuals online,
visit www.kingfisher.com/products**

FR

www.castorama.fr
www.bricodepot.fr

**Pour consulter les manuels d'instructions
en ligne, rendez-vous sur le site
www.kingfisher.com/products**

PL

www.castorama.pl

**Aby zapoznać się z instrukcją obsługi online,
odwiedź stronę www.kingfisher.com/products**

RO

www.bricodepot.ro

**Pentru a consulta manualele de instrucțiuni online,
vizitați www.kingfisher.com/products**

ES

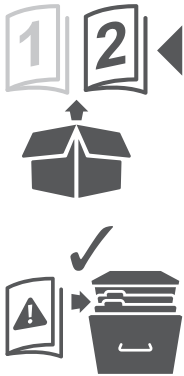
www.bricodepot.es

**Para consultar los manuales de instrucciones en
línea,
visite www.kingfisher.com/products**

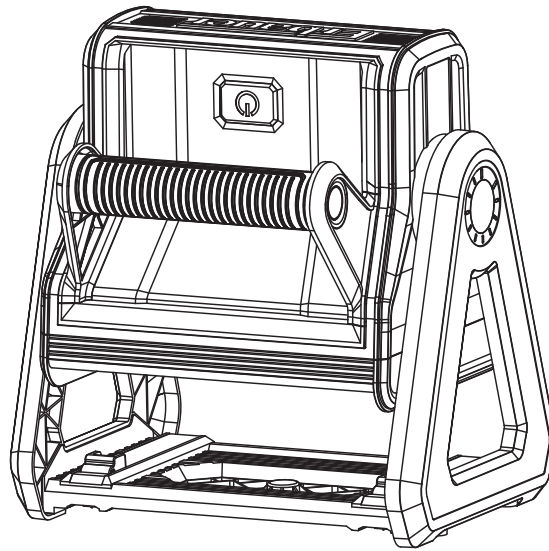
PT

www.bricodepot.pt

**Para consultar manuais de instruções online,
visite www.kingfisher.com/products**



Erbauer®



EAN: 5059340159706 / 5059340159690
EWL 2000-EXT-Li

V10621 BX220IM/B3



EN IMPORTANT - Please read carefully the separate safety guide before use.

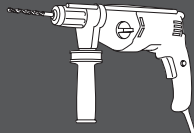
FR IMPORTANT - Lire attentivement le guide de sécurité séparé avant utilisation.

PL WAŻNE - Przed użyciem proszę dokładnie zapoznać się z instrukcją bezpieczeństwa.

RO IMPORTANT - Vă rugăm să citiți cu atenție ghidul de siguranță separat înainte de utilizare.

ES IMPORTANTE - Lea atentamente la guía de seguridad separado antes de utilizar.

PT IMPORTANTE - Leia atentamente o guia de segurança separado antes de usar.



Ø6 mm

EN Not included, only in case of wall fixing.

FR Éléments non inclus, uniquement en cas de fixation murale.

PL Brak w zestawie, tylko w przypadku montażu ściennego.

RO Nu este inclus, numai în cazul prinderii pe perete.

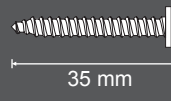
ES No se incluye, solo para fijación en pared.

PT Não incluído, apenas em caso de fixação na parede.

TR Dahil değıildir, yalnızca duvara sabitleme durumunda.

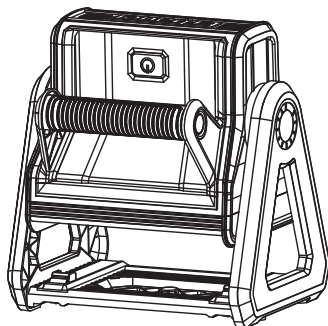


Ø6 x 27 mm



35 mm

Ø7-Ø7.5 mm



[01] x 1



[02] x 1

EAN: 5059340159706



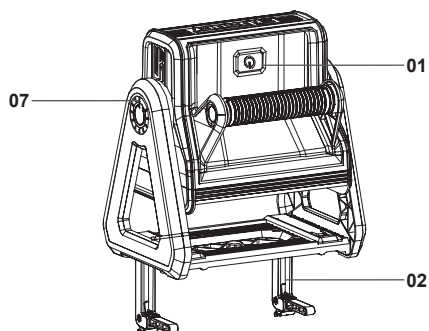
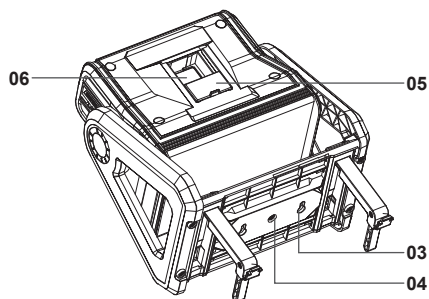
[02] x 1

EAN: 5059340159690



EN Product description
 PL Opis produktu
 ES Descripción del producto

FR Description du produit
 RO Descrierea produsului
 PT Descrição do Produto



EN 1. ON/OFF button 2. Hooks x 2 3. Wall fixing holes x 2 4. Tripod fixing
 5. AC Socket 6. DC Socket 7. Rotate position (11)

FR 1. Bouton ON/OFF 2. Crochets x 2 3. Trous pour fixation murale x 2
 4. Fixation trépied 5. Prise AC 6. Prise DC 7. Position de rotation (11)

PL 1. Przycisk wł./wył. 2. Zaczepy x 2 3. Otwory do montażu na ścianie x 2
 4. Mocowanie statywu 5. Gniazdo AC 6. Gniazdo DC 7. Położenie obrotowe (11)

RO 1. Buton pornire/oprire 2. Cârlige x 2 3. Găuri pentru prindere pe
 perete x 2 4. Fixare pe trepied 5. Mufă c.a. 6. Priză c.c. 7. Rotire poziție (11)

ES 1. Botón "ON/OFF" (Encendido/apagado) 2. Soportes x 2 3. Taladros para fijación en pared x 2
 4. Fijación para trípode 5. Toma Corriente alterna (CA) 6. Toma de CC 7. Posición de rotación (11)

PT 1. Botão para ligar/desligar 2. Ganchos x 2 3. Orifícios para fixação na parede x 2
 4. Fixação de tripé 5. Tomada Corrente alternada (CA) 6. Tomada de CC 7. Posição de rotação (11)

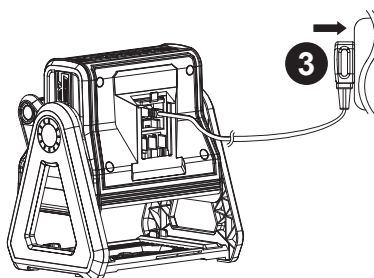
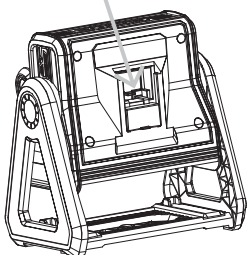
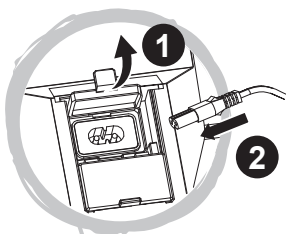


1A

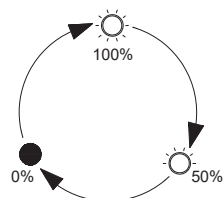
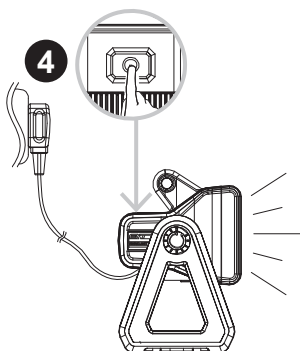
EN Use
RO Utilizare

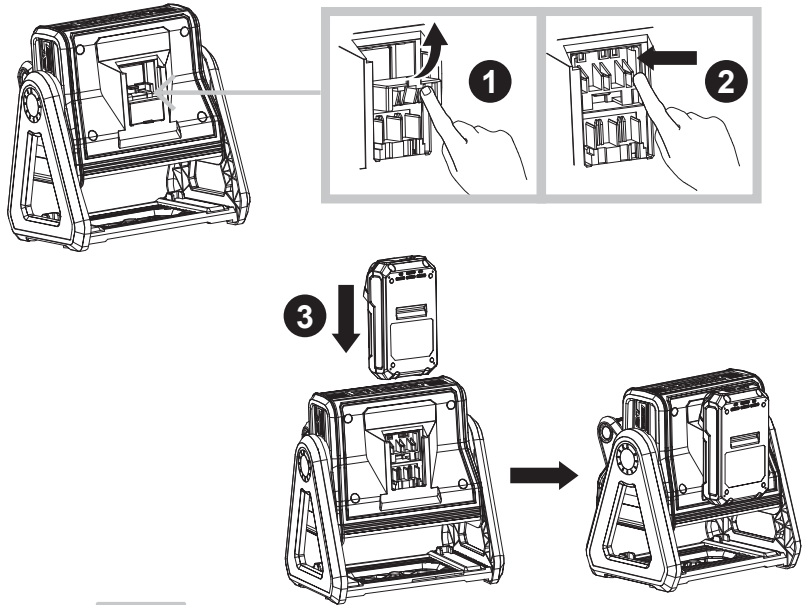
FR Utilisation
ES Uso

PL Użytkowanie
PT Utilização

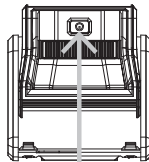


ON
WŁ.
Pornit
Ligado

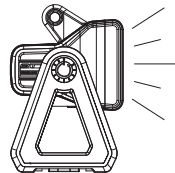
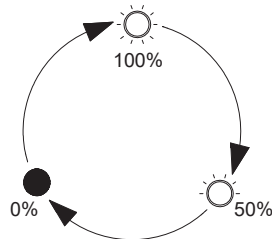




ON
WŁ.
Pornit
Ligado



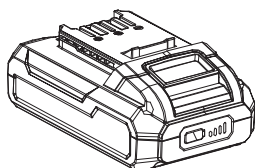
4



- EN Hear "click" sound if battery is connected
- PL Usłyszysz kliknięcie, gdy akumulator zostanie podłączony
- ES Se oirá un "clik" cuando la batería esté conectada

- FR Un « clic » retentit si la batterie est connectée
- RO Vei auzi un „clik” dacă acumulatorul este conectat
- PT Ouve-se um som de "clique" se a bateria estiver ligada

EAN	Battery information / Informations sur la batterie / Informacje o akumulatorze / Informații privind acumulatorul / Información de la batería / Informações sobre a bateria	☀️ 100% Product operation time under battery fully charged (Estimated) / Durée de fonctionnement du produit avec la batterie entièrement chargée (estimation) / Szacowany czas pracy urządzenia przy całkowicie naładowanym akumulatorze / Durata de funcționare a produsului în condiții de încărcare completă a acumulatorului (estimată) / Tiempo de funcionamiento del producto con la batería completamente cargada (estimado) / Tempo de funcionamento do produto com a bateria totalmente carregada (estimado) /
3663602799061 / 3663602799214 / 3663602799368	18V 2Ah	1 hr 30 mins
3663602799092 / 3663602799245 / 3663602799399 / 3663602476528	18V 4Ah	3 hrs
3663602799108 / 3663602799252 / 3663602799405	18V 5Ah	3 hrs 45 mins
3663602476559	18V 8Ah	6 hrs



- EN For use with Erbauer battery pack (not include, sold separately)
- FR À utiliser avec une batterie Erbauer (non incluse, vendue séparément)
- PL Do użytku z akumulatorem Erbauer (brak w zestawie; sprzedawany oddzielnie)
- RO Pentru utilizare cu acumulatorul Erbauer (neinclus, comercializat separat)
- ES Para su uso con la batería Erbauer (no se incluye, se vende por separado)
- PT Para utilização com baterias Erbauer (não incluídas, vendidas em separado)

EN Disconnect battery

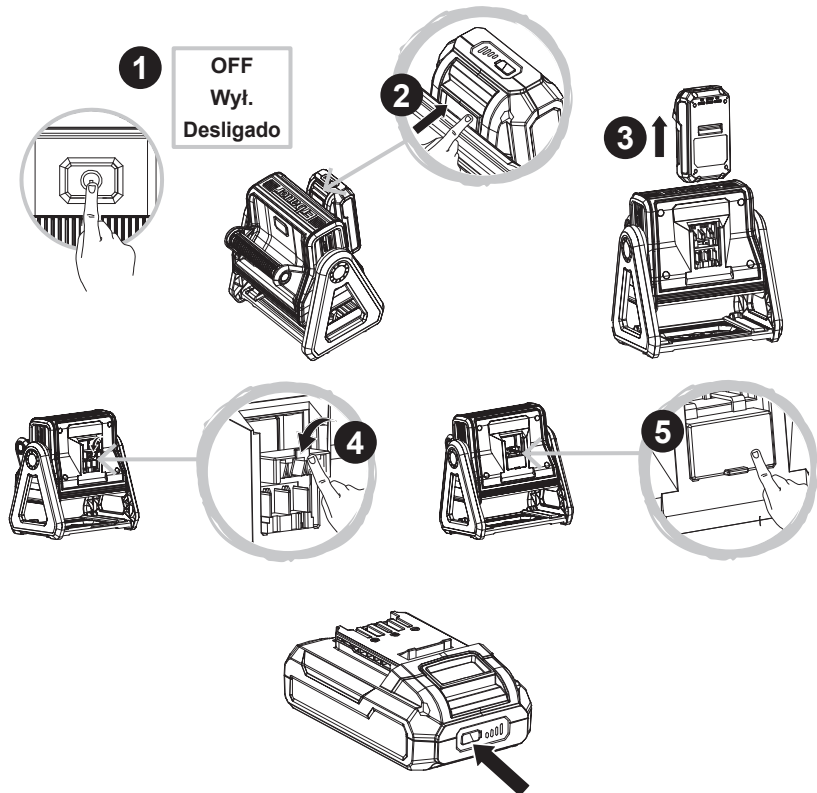
FR Débrancher la batterie

PL Odlączenie akumulatora

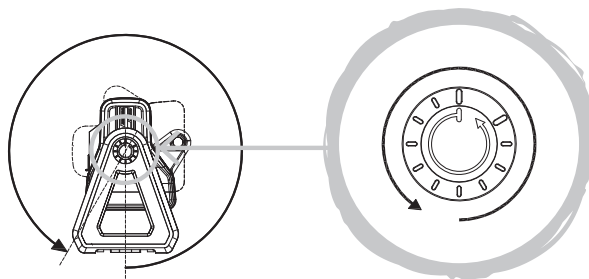
RO Deconectează acumulatorul

ES Desconecte la batería

PT Desligue a bateria



- EN
 - Press battery icon button to check power of battery.
 - For battery charging, please refer to the charger instruction manual for the details.
- FR
 - Appuyer sur le bouton avec l'icône de batterie pour vérifier l'état de charge de la batterie.
 - Pour le chargement de la batterie, se reporter à la notice du chargeur pour plus de détails.
- PL
 - Naciśnij przycisk z ikoną akumulatora, aby sprawdzić jego stan.
 - Szczegółowe informacje na temat ładowania akumulatora znajdują się w instrukcji obsługi ładowarki.
- RO
 - Apăsă butonul cu pictograma acumulatorului pentru a verifica puterea acumulatorului.
 - Consultă manualul de instrucțiuni al acumulatorului pentru detalii privind încărcarea acestuia.
- ES
 - Pulse el botón con el icono de batería para comprobar la carga de la batería.
 - Consulte el manual de instrucciones del cargador para obtener más información sobre la carga de la batería.
- PT
 - Prima o botão do ícone da bateria para verificar a potência da bateria.
 - Para o carregamento da bateria, consulte o manual de instruções do carregador para obter informações mais detalhadas.



- EN** **WARNING!** Be careful of the way of rotation, follow the arrow.
Maximum rotation angle of lamp head is 300°, 11 rotation position
- FR** **AVERTISSEMENT !** Faites attention au sens de rotation, suivez la flèche.
L'angle de rotation maximal de la tête de lampe est de 300°, avec 11 positions de rotation
- PL** **OSTRZEŻENIE!** Zwrócić uwagę na kierunek obrotu, obracać zgodnie ze strzałką.
Maksymalny kąt obrotu głowicy lampy wynosi 300° (11 możliwych pozycji obrotu)
- RO** **AVERTISMENT!** Aveți grijă la sensul de rotație, urmați săgeata.
Unghiul maxim de rotire al capului sursei de lumină este de 300°; 11 poziții de rotire
- ES** **¡ATENCIÓN!** Preste atención al sentido de rotación, siga la flecha.
El ángulo de rotación máximo del cabezal de la lámpara es de 300 ° y cuenta con 11 posiciones de rotación
- PT** **AVISO!** Preste atenção ao sentido de rotação, siga a seta.
O ângulo máximo de rotação da cabeça da lâmpada é de 300°, com 11 posições de rotação



01

EN Installation

FR Installation

PL Instalacja

RO Instalare

ES Instalación

PT Instalação

EN Hook fixing

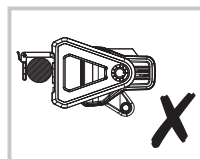
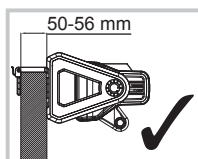
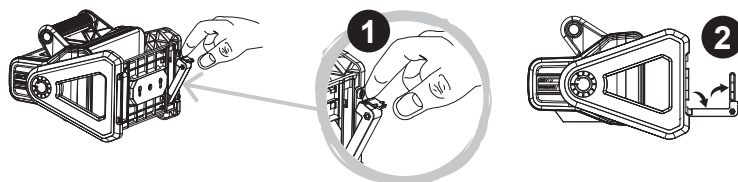
RO Prindere în cârlige

FR Fixation par crochet

ES Fijación de gancho

PL Mocowanie na zaczepie

PT Fixação com ganchos



01

EN Wall fixing hole

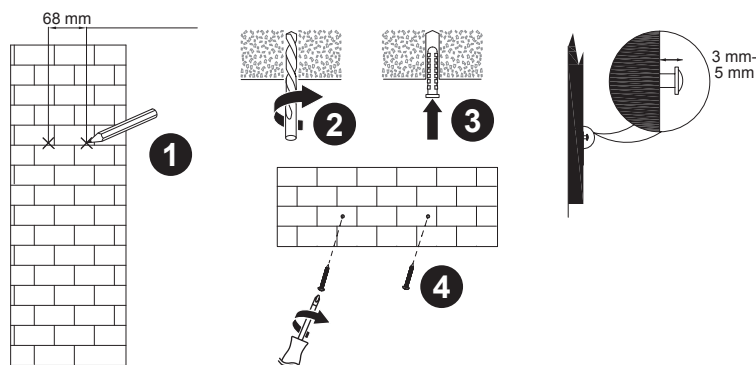
FR Trou pour fixation murale

PL Otwory do montażu na ścianie

RO Găuri pentru prindere pe perete

ES Taladros para fijación en pared

PT Orifícios para fixação na parede



EN Wall plug not incl.

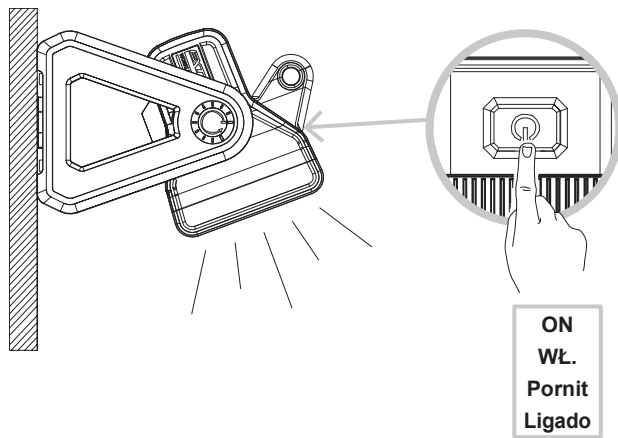
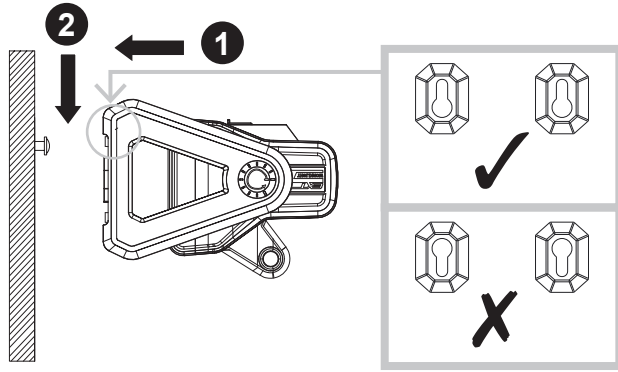
FR Trou pour fixation murale

PL Otwór do montażu na ścianie

RO Orificiul pentru prindere pe perete

ES Taladro de fijación a pared

PT Orifício para fixação na parede



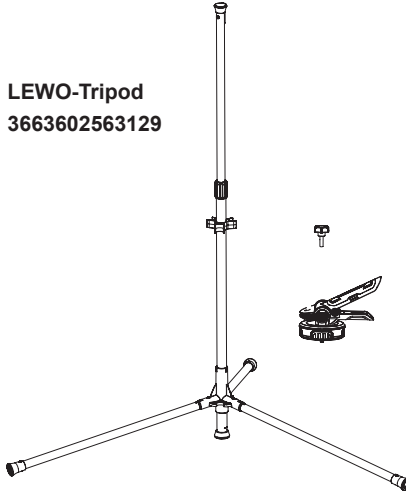
01

- EN Fixing on Tripod
- PL Mocowanie na statywie
- ES Fijación en trípode

- FR Fixation sur trépied
- RO Fixare pe trepied
- PT Fixação no tripé

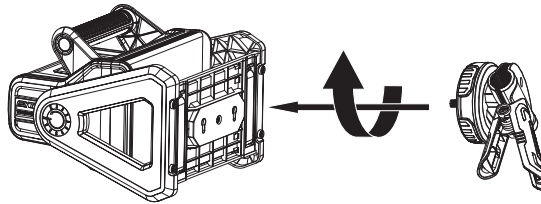
11

LEWO-Tripod
3663602563129

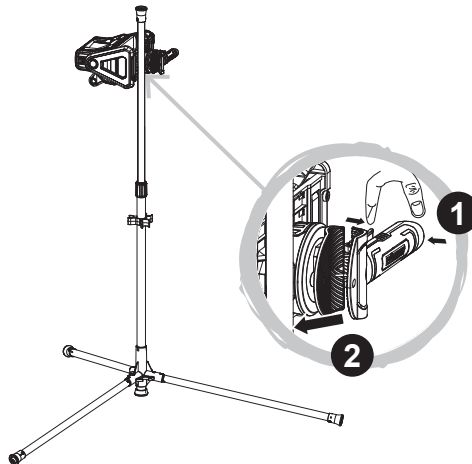


- EN LEWO-Tripod not included. 8Ah battery cannot be used with product on tripod.
- FR LEWO-Tripod non inclus. La batterie 8Ah ne peut pas être utilisée lorsque le produit est sur le trépied.
- PL Zestaw nie zawiera statywu LEWO-Tripod. Nie można używać akumulatora 8 Ah z produktem umieszczonym na statywie.
- RO LEWO-Tripod neinclus. Acumulatorul de 8 Ah nu poate fi utilizat când produsul este montat pe trepied.
- ES LEWO-Tripod no incluido. La batería de 8 Ah no se puede usar mientras el producto esté en un trípode.
- PT LEWO-Tripod não incluído. A bateria de 8 Ah não pode ser utilizada com o produto no tripé.

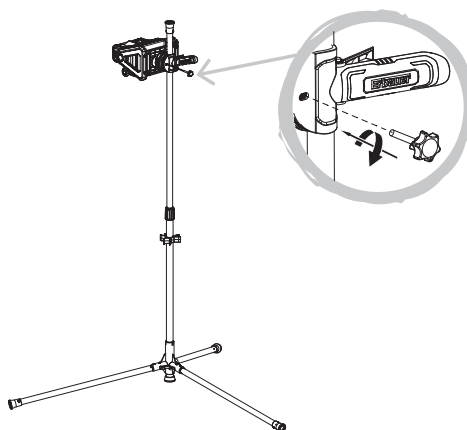
02



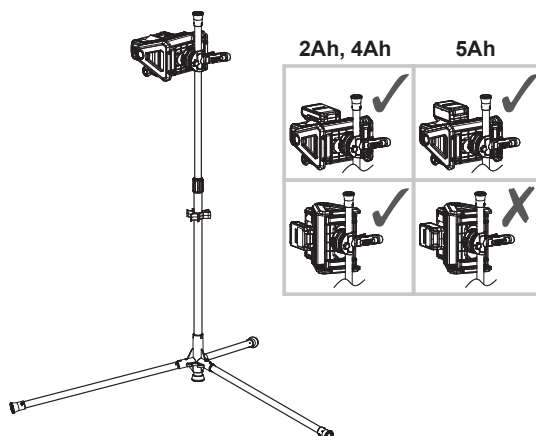
03



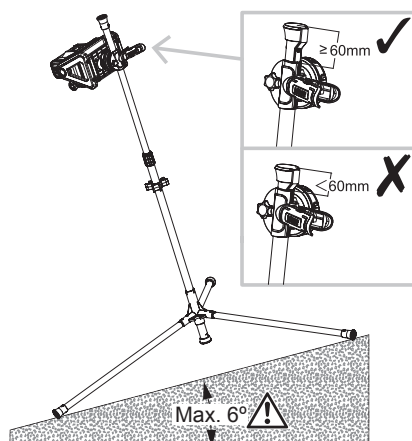
04



05



06





EN	Care & maintenance	FR	Entretien et maintenance
PL	Pielęgnacja i konserwacja	RO	Îngrijire i întreținere
ES	Cuidados y mantenimiento	PT	Cuidados e manutenção

EN If it's not working

- Check battery has power or not.

Product maintenance

Storage Rules

- Always avoid the product to be located at corrosive environment.
- Do not position or place the product near to heaters, flame or any other direct sources of heat. Do not position this product where it may be covered by other items e.g. curtains, nets or bedding. Always organise cables and extension leads so that they will not be a hazard to the elderly, pets and children.

Product Maintenance

- It is recommended to have a regular schedule of care and maintenance to keep the surface condition well. If the external flexible cable or cord of this luminaire is damaged, it must only be replaced by a qualified electrician to avoid any electrical hazards.
- Always disconnect the product from mains at least 10 minutes allowing to cool down before any maintenance or adjustment.

FR En cas de dysfonctionnement

- Vérifiez si la batterie est alimentée ou non.

Maintenance du produit

Instructions pour le stockage

- Évitez toujours d'installer le produit dans un environnement corrosif.
- Ne placez pas le produit près de radiateurs, de flammes ou d'autres sources directes de chaleur. Ne placez pas ce produit à un endroit où il risque d'être couvert par d'autres éléments, par exemple des rideaux, des moustiquaires ou des articles de literie. Disposez toujours les câbles et les rallonges de manière à ce qu'ils ne soient pas dangereux pour les personnes âgées, les animaux domestiques et les enfants.

Maintenance du produit

- Il est recommandé d'effectuer un nettoyage et un entretien réguliers pour conserver un bon état de surface. Si le cordon ou câble souple externe de ce luminaire est endommagé, il doit être remplacé par un électricien qualifié pour éviter tout danger électrique.
- Toujours débrancher le produit au secteur au moins 10 minutes avant toute opération de maintenance ou de réglage, afin de s'assurer de son refroidissement.

PL **Jeśli nie działa**

- Sprawdzić, czy akumulator jest naładowany.

Konserwacja produktu

Zasady przechowywania

- Unikać ustawiania produktu w miejscach narażonych na korozję.
- Nie wolno umieszczać produktu w pobliżu grzejników, ognia ani innych bezpośrednich źródeł ciepła. Nie umieszczać produktu w miejscu, w którym może on zostać przykryty innymi przedmiotami, np. zasłonami, siatkami lub pościelą. Należy zawsze układać kable oraz przedłużacze tak, aby nie stanowiły one zagrożenia dla osób starszych, zwierząt i dzieci.

Konserwacja produktu

- Zaleca się prowadzenie regularnego harmonogramu konserwacyjnego, aby utrzymywać powierzchnię w dobrym stanie. Jeśli elastyczny przewód zewnętrzny lampy ulegnie uszkodzeniu, może zostać wymieniony wyłącznie przez wykwalifikowanego elektryka, co pozwoli uniknąć ryzyka porażenia prądem.
- Zawsze odłącz produkt od zasilania przed wykonaniem naprawy, konserwacji lub regulacji, minimum 10 minut przed wykonaniem tych czynności, aby produkt mógł się schłodzić.

RO **Dacă nu funcționează**

- Verificați dacă bateria este alimentată cu energie sau nu.

Întreținerea produsului

Reguli privind depozitarea

- Evitați amplasarea produsului într-un mediu coroziv.
- Nu amplasați produsul lângă radiatoare, flăcări deschise sau alte surse directe de căldură. Nu amplasați produsul într-un loc în care ar putea fi acoperit de alte articole, de ex. draperii, plase sau cearșafuri. Organizați întotdeauna cablurile și prelungitoarele astfel încât acestea să nu reprezinte un pericol pentru bătrâni, copii și animale de companie.

Întreținerea produsului

- Se recomandă programarea unor intervenții regulate de întreținere, pentru a menține curățenia suprafeței. În cazul în care cablul sau cordonul extern de alimentare flexibil al acestui corp de iluminat se deteriorează, acesta trebuie înlocuit doar de un electrician calificat, pentru a evita pericolul de electrocutare.
E Eliminarea bateriei
- Mereu deconectați produsul cel puțin 10 minute permițând răcirea înaintea activităților de mentenanță sau activităților de ajustare.

ES Si no funciona

- Compruebe si la batería tiene carga.

Mantenimiento del producto**Normas de almacenamiento**

- Evite siempre situar el producto en ambientes corrosivos.
- No coloque el producto cerca de calefactores, llamas ni otras fuentes directas de calor. No coloque este producto en lugares en los que pueda quedar cubierto por otros elementos, como cortinas, mosquiteras o ropa de cama. Organice siempre los cables y alargadores eléctricos de modo que no supongan ningún peligro para los ancianos, las mascotas ni los niños.

Mantenimiento del producto

- Se recomienda crear un programa de cuidado y mantenimiento periódicos para mantener en buen estado la superficie. Si el cable o cordón flexible externo de esta luminaria resulta dañado, solo lo puede sustituir un electricista cualificado para evitar los riesgos eléctricos.
- Desconecte el producto de la red eléctrica como mínimo 10 minutos antes de realizar cualquier mantenimiento o ajuste, para asegurar la refrigeración.

PT Se não estiver a funcionar

- Verifique se a bateria tem carga ou não.

Manutenção do produto**Regras de armazenamento**

- Evite, sempre, que o produto esteja localizado num ambiente corrosivo.
- Não posicione nem coloque o produto perto de aquecedores, chamas ou quaisquer outras fontes diretas de calor. Não coloque este produto numa área onde possa ficar coberto por outros elementos, por exemplo, cortinas, redes ou roupa de cama. Organize sempre os cabos e os cabos de extensão de modo a não serem um perigo para idosos, animais de estimação e crianças.

Manutenção do produto

- É recomendado ter um plano regular de cuidados e manutenção para manter a superfície em bom estado. Se o cabo flexível externo ou o fio deste projetor estiver danificado, só pode ser substituído por um electricista qualificado, de modo a evitar quaisquer perigos elétricos.
- Desligue sempre o produto da alimentação pelo menos 10 minutos antes de proceder à manutenção ou ajuste, para que este possa arrefecer.

01

