

EAN: 5059340246888 / 5059340246895 /  
 5059340246918 / 5059340246932

V10921 BX220IM

**1 2 = 1 + 2**

**EN IMPORTANT** - Please read carefully the separate safety guide before use.

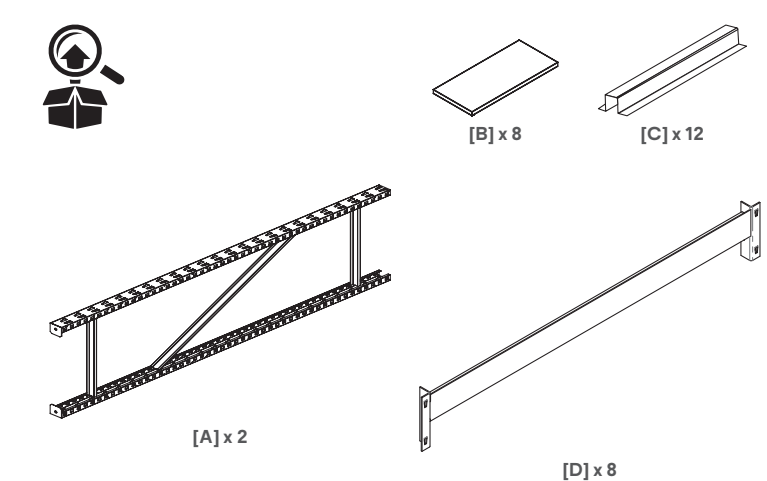
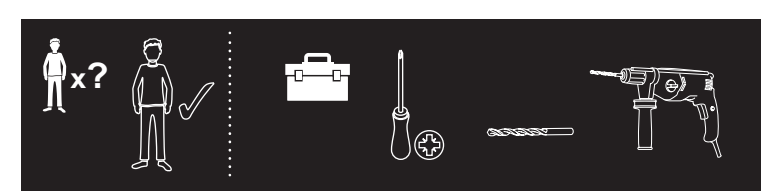
**FR IMPORTANT** - S'il vous plaît lire attentivement le guide de sécurité séparé avant utilisation.

**PL WAŻNE** - Proszę dokładnie zapoznać się z oddzielną instrukcją bezpieczeństwa przed użyciem.

**RO IMPORTANT** - Vă rugăm să citiți cu atenție ghidul de siguranță separat înainte de utilizare.

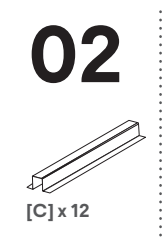
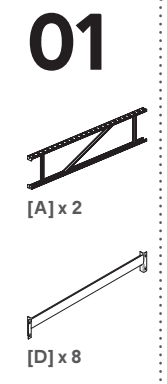
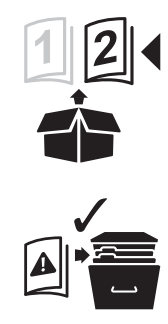
**ES IMPORTANTE** - Lea atentamente la guía de seguridad separado antes de utilizar.

**PT IMPORTANTE** - Leia atentamente o guia de segurança separado antes de usar.



**Not included**

FR Non inclus  
 PL Nie dołączono  
 RO Nu este inclus  
 ES No incluido  
 PT Não fornecida



**01**

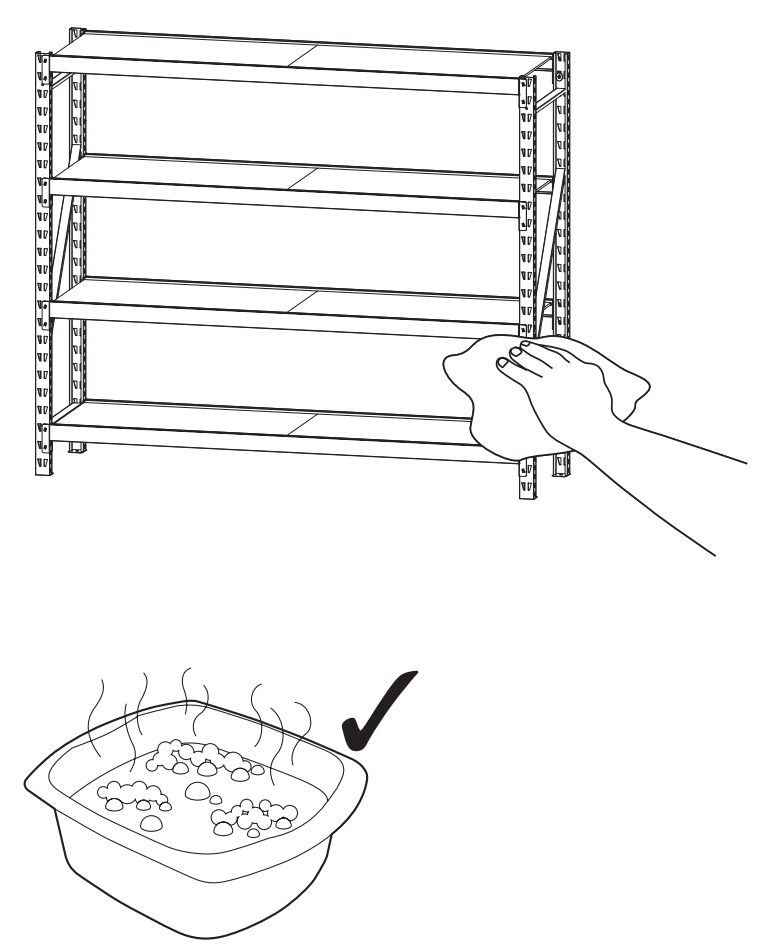
EN Installation  
 FR Installation  
 PL Instalacja  
 RO Instalare  
 ES Instalación  
 PT Instalação

**02**

**03**

**04**

	EN Care	FR Entretien	PL Pielęgnacja
	RO Îngrijire	ES Cuidados	PT Cuidados



## ✓ EN Guarantee

- We take special care to select high quality materials and use manufacturing techniques that allow us to create products incorporating design and durability. This product has a manufacturer’s guarantee of lifetime against manufacturing defects, from the date of purchase (if bought in store) or date of delivery (if bought online), at no additional cost for normal (non-professional or commercial) household use.
- To make a claim under this guarantee, you must present your proof of purchase (such as a sales receipt, purchase invoice or other evidence admissible under applicable law), please keep your proof of purchase in a safe place. For this guarantee to apply, the product you purchased must be new, it will not apply to second hand or display products. Unless stated otherwise by applicable law, any replacement product issued under this guarantee will only be guaranteed until expiry of the original period guaranteee period.
- This guarantee covers product failures and malfunctions provided the product was used for the purpose for which it is intended and subject to installation, cleaning, care and maintenance in accordance with the information contained in these terms and conditions, in the user manual and standard practice, provided that standard practice does not conflict with the user manual.
- This guarantee does not cover defects and damage caused by normal wear and tear or damage that could be the result of improper use, faulty installation or assembly, neglect, accident, misuse, or modification of the product. Unless stated otherwise by applicable law, this guarantee will not cover, in any case, ancillary costs (shipping, movement, costs of uninstalling and reinstalling, labour etc), or direct and indirect damage.
- If the product is defective, we will, within a reasonable time, replace.
- Rights under this guarantee are enforceable in the country in which you purchased this product. Guarantee related queries should be addressed to the store you purchased this product from.
- The guarantee is in addition to and does not affect your statutory rights.

## ✓ FR Garantie

- Nous veillons tout particulièrement à sélectionner des matériaux de haute qualité et à utiliser des techniques de fabrication qui nous permettent de créer des produits à la fois design et durables. Ce produit bénéficie d’une garantie fabricant de à vie couvrant les défauts de fabrication à compter de la date d’achat (en cas d’achat en magasin) ou de la date de livraison (en cas d’achat sur Internet), sans coût supplémentaire pour une utilisation domestique normale (non commerciale ni professionnelle).
- Pour déposer une réclamation au titre de cette garantie, vous devez présenter votre preuve d’achat (ticket de caisse, facture d’achat ou toute autre preuve recevable en vertu de la loi en vigueur). Conservez votre preuve d’achat dans un endroit sûr. Pour que cette garantie soit applicable, le produit que vous avez acheté doit être neuf. La garantie ne s’applique pas aux produits d’occasion ou aux modèles d’exposition. Sauf indication contraire prévue par la loi en vigueur, tout produit de remplacement fourni au titre de la présente garantie ne sera garanti que jusqu’à expiration de la période de garantie initiale
- Cette garantie couvre les défaillances et dysfonctionnements du produit, sous réserve que le produit ait été utilisé conformément à l’usage pour lequel il a été conçu, qu’il ait été installé, nettoyé et entretenu conformément aux informations contenues dans les présentes conditions générales ainsi que dans le manuel d’utilisation, et conformément à la pratique, sous réserve que celles-ci n’aillent pas à l’encontre du manuel d’utilisation.
- Cette garantie ne couvre pas les défauts et dommages causés par l’usure normale ni les dommages pouvant résulter d’une utilisation non conforme, d’une installation ou d’un assemblage défectueux, ou d’une négligence, d’un accident, d’une mauvaise utilisation ou d’une modification du produit. Sauf indication contraire prévue par la loi en vigueur, cette garantie ne couvre en aucun cas les coûts accessoires (expédition, transport, frais de désinstallation et réinstallation, main d’œuvre, etc.), ni les dommages directs et indirects.
- Si le produit est défectueux, nous nous engageons, dans un délai raisonnable, à remplacer.
- Cette garantie est valable dans le pays où vous avez acheté ce produit. Toute demande au titre de la garantie doit être adressée au magasin où vous avez acheté ce produit.
- Cette garantie s’ajoute à vos droits au titre de la loi, sans les affecter.
- Si vous avez acheté ce produit en France, en plus de cette garantie commerciale, le vendeur reste tenu de respecter la garantie légale de conformité prévue par les articles L217-4 à L217-14 du Code de la consommation et aux articles qui concernent les vices cachés de la chose vendue dans les conditions prévues aux articles 1641 à 1648 et 2232 du Code civil. Le distributeur auprès duquel vous avez acheté ce produit répond de tout défaut de conformité ou vice caché du produit, conformément aux présentes dispositions.
- En vertu de l’article L217-16 du Code de la consommation, lorsque l’acheteur demande au vendeur, pendant la durée de la garantie commerciale qui lui a été consentie lors de l’acquisition ou de la réparation d’un bien meuble, une remise en état couverte par la garantie, toute période d’immobilisation d’au moins sept jours vient s’ajouter à la durée de la garantie qui reste à courir. Cette période court à compter de la demande d’intervention de l’acheteur ou de la mise à disposition pour réparation du bien en cause, si cette mise à disposition est postérieure à la demande d’intervention. Garantie légale de conformité (extrait du Code de la consommation) :

Article L217-4 du Code de la consommation – Le vendeur doit livrer un bien conforme au contrat et répond des défauts de conformité existant lors de la livraison. Il répond également des défauts de conformité résultant de l'emballage, des instructions de montage ou de l'installation lorsque celle-ci a été mise à sa charge par le contrat ou a été réalisée sous sa responsabilité. Article L217-5 du Code de la consommation – Le bien est conforme au contrat : 1. S'il est adapté à l'objectif généralement prévu pour des biens similaires et, le cas échéant : s'il correspond à la description donnée par le vendeur et possède les qualités présentées par le vendeur à l'acheteur sous forme d'échantillon ou de modèle ; s'il présente des qualités que l'acheteur peut légitimement attendre au regard des déclarations publiques faites par le vendeur, par le fabricant ou par son représentant, notamment dans la publicité ou l'étiquetage ; 2. Ou s'il présente les caractéristiques définies d'un commun accord par les parties ou est propre à tout usage spécial recherché par l'acheteur, porté à la connaissance du vendeur et que ce dernier a accepté. Article L217-12 du Code de la consommation – Toute réclamation suite à un défaut de conformité est limitée à deux ans à compter de la livraison du bien. Garantie légale sur les vices cachés (extrait du Code de la consommation) : Article 1641 du Code civil – Le vendeur est tenu de la garantie en cas de défauts cachés de la chose vendue qui la rendent impropre à l’usage auquel on la destine, ou qui diminuent tellement cet usage que l'acheteur ne l'aurait pas acquise, ou n'en aurait donné qu'un moindre prix, s'il les avait connus. Article 1648 du Code civil (alinéa 1) – Toute réclamation résultant de vices cachés doit être faite par l'acheteur dans un délai de deux ans à compter de la découverte du vice.

## ✓ PL Gwarancja

- Przykładamy szczególną wagę do tego, aby wybierać materiały wysokiej jakości i stosować techniki produkcyjne, które umożliwiają tworzenie wytrzymałych, a zarazem atrakcyjnych produktów. Ten produkt ma gwarancję producenta na dożywnotni, która obejmuje wady produkcyjne, począwszy od daty zakupu (zakup w sklepie) lub dostawy (zakup przez Internet) bez dodatkowych kosztów w przypadku normalnego (nieprofesjonalnego lub niekomercyjnego) użytku domowego.
- Aby dokonać zgłoszenia reklamacyjnego, należy przedstawić dowód zakupu (np. paragon, fakturę lub inny dowód na mocy obowiązujących przepisów prawa). Dowód zakupu należy przechowywać w bezpiecznym miejscu. Gwarancja obejmuje produkty nowe; nie obejmuje produktów używanych lub z ekspozycji. Produkt zamienny objęty niniejszą gwarancją będzie nią objęty aż do wygaśnięcia okresu obowiązywania gwarancji oryginalnego produktu, chyba że określono inaczej w obowiązujących przepisach prawa.
- Niniejsza gwarancja obejmuje wady i uszkodzenia produktu, pod warunkiem że produkt był używany zgodnie z przeznaczeniem oraz zamontowany, czyszczony i konserwowany zgodnie z informacjami zawartymi powyżej oraz w instrukcji obsługi, a także ze standardowymi praktykami (jeśli te praktyki nie są sprzeczne z instrukcją użytkownika).
- Niniejsza gwarancja nie obejmuje wad ani uszkodzeń wynikających z normalnego zużycia lub uszkodzeń będących skutkiem niewłaściwego używania, montażu lub złożenia, a także zaniedbania, wypadku i modyfikacji produktu. Gwarancja nie obejmuje w żadnym wypadku dodatkowych kosztów (transportu, przenoszenia, montażu i demontażu, robocizny itd.) ani strat bezpośrednich lub pośrednich, chyba że określono inaczej w obowiązujących przepisach prawa.
- Jeśli produkt jest wadliwy, we właściwym czasie wymienimy.
- Prawa wynikające z tej gwarancji obowiązują w kraju, w którym zakupiono produkt. Zapytania dotyczące gwarancji powinno się kierować do sklepu, w którym zakupiono produkt.
- Niniejsza gwarancja jest dokumentem dodatkowym, który nie ma wpływu na ustawowe prawa konsumenta.
- Jeśli produkt zakupiono w Polsce, niniejsza gwarancja nie wyklucza, nie ogranicza ani nie zawiesza uprawnień wynikających z przepisów prawa dotyczących gwarancji na wady zakupionego towaru.

## ✓ RO Garanție

- Avem o grijă deosebită să selectăm materiale de înaltă calitate și să utilizăm tehnici de fabricare care ne permit să creăm produse care încorporează designul și durabilitatea. Acest produs beneficiază de garanție din partea producătorului de pe viață pentru defectele de fabricație, de la data achiziției (dacă este cumpărat din magazin) sau de la data livrării (dacă este cumpărat online), fără niciun cost suplimentar pentru uz casnic normal (nu profesional sau comercial).
- Pentru a efectua o solicitare în temeiul acestei garanții, trebuie să prezentați dovada achiziției (cum ar fi, chitanța de vânzare/bonul fiscal, factura de achiziție sau alte dovezi admisibile conform legii aplicabile); vă rugăm să păstrați dovada achiziției într-un loc sigur. Pentru ca această garanție să se aplice, produsul achiziționat trebuie să fie nou, garanția neaplicându-se pentru produse la mâna a doua sau produse de prezentare. Cu excepția cazului în care legislația aplicabilă prevede altfel, orice produs înlocuitor livrat în baza prezentei garanții va beneficia de garanție doar până la expirarea perioadei inițiale de garanție.
- Prezenta garanție acoperă defecțiunile produsului și erorile de funcționare, cu condiția ca produsul să fi fost utilizat în scopul prevăzut și să fi fost instalat, curățat, îngrijit și întreținut în conformitate cu informațiile conținute în termenii și condițiile prezente, manualul de utilizare și practicile standard, cu condiția ca practicile standard să nu fie în contradicție cu manualul de utilizare.
- Această garanție nu acoperă defectele și deteriorările provocate de uzura normală sau daunele care pot fi rezultatul utilizării necorespunzătoare, instalării sau asamblării defectuoase, neglijenței, accidentelor, utilizării greșite sau modificărilor aduse produsului. Cu excepția cazului în care legislația aplicabilă prevede altfel, prezenta garanție nu va acoperi, în niciun caz, costurile suplimentare (de expediere, deplasare, dezinstalare și reinstalare, manoperă etc.) sau daunele directe și indirecte.
- Dacă produsul este defect, vom proceda, într-un timp rezonabil, înlocuirea.
- Drepturile acoperite de această garanție sunt aplicabile în țara în care ați achiziționat produsul. Întrebările legate de garanție trebuie adresate magazinului de la care ați achiziționat produsul.
- Garanția este suplimentară drepturilor dvs. legale și nu le afectează.
- Dacă achiziționați acest produs din Turcia sau România, veți primi o garanție.

## ✓ ES Garantía

- Nos ocupamos especialmente en seleccionar materiales de alta calidad y usar técnicas de fabricación que nos permitan crear productos que aporten diseño y durabilidad. Este producto tiene una garantía del fabricante de una garantía de por vida frente a defectos de fabricación, a partir de la fecha de adquisición (si se adquiere en una tienda) o de entrega (si se adquiere por Internet), sin coste adicional para uso normal doméstico (ni profesional ni comercial).
- Para presentar una reclamación en el marco de esta garantía, deberá presentar el comprobante de compra (como un recibo, factura de compra u otras pruebas admisibles en virtud de la ley aplicable); conserve su comprobante de compra en un lugar seguro. Para poder acogerse a esta garantía, el producto adquirido deberá ser nuevo; la garantía no se aplicará a productos de segunda mano o productos de exposición. A menos que la legislación vigente indique lo contrario, todo producto de sustitución entregado conforme a esta garantía estará cubierto solo hasta la fecha de vencimiento de la garantía original.
- La presente garantía cubre los fallos y anomalías del producto siempre y cuando este se haya utilizado para los fines para los que está destinado y que su instalación, limpieza, cuidado y mantenimiento se hayan efectuado de conformidad tanto con la información descrita en estos términos y condiciones y en el manual del usuario, como con la práctica habitual, siempre y cuando esta no entre en conflicto con el contenido del manual de usuario.
- Esta garantía no cubre defectos ni daños causados por el desgaste normal, ni daños que pudiesen ser resultado de usos indebidos, instalaciones o montajes deficientes, negligencia, accidente, uso indebido o modificación del producto. A menos que se indique lo contrario en la ley aplicable, esta garantía no cubre, bajo ningún concepto, los gastos accesorios (transporte, movimiento, costes de desinstalación y reinstalación, mano de obra, etc.) ni los daños directos o indirectos.
- Si el producto es defectuoso, procederemos, en un plazo razonable, a su sustitución.
- Los derechos en virtud de esta garantía tendrán vigencia en el país donde haya adquirido el producto. Las consultas relacionadas con la garantía deberán dirigirse a la tienda en la que adquirió el producto. La garantía es complementaria y no afecta a sus derechos legales.
- Si adquirió este producto en España, el distribuidor será responsable de las faltas de conformidad del producto según las disposiciones establecidas en los artículos 114 a 124 del Real Decreto Legislativo 1/2007, con fecha del 16 de noviembre, por el que se aprueba el texto refundido de la Ley General para la Defensa de los Consumidores y Usuarios y otras leyes complementarias.

## ✓ PT Garantia

- Empenhamo-nos especialmente na seleção cuidada de materiais de elevada qualidade e utilizamos técnicas de fabrico que nos permitem criar produtos que incorporam design e durabilidade. Este produto tem uma garantia do fabricante de vitalícia contra defeitos de fabrico, a partir da data de compra (se comprado na loja) ou data de entrega (se comprado online), sem custo adicional para uso doméstico normal (não profissional ou comercial).
- Para apresentar uma reclamação ao abrigo desta garantia, é necessário apresentar a prova de compra (tal como um recibo, uma fatura de compra ou outra prova admissível em conformidade com a lei em vigor). Mantenha o comprovativo de compra num lugar seguro. Para esta garantia se aplicar, o produto comprado tem de ser novo; não se aplica a produtos em segunda mão ou a produtos de exibição. Salvo disposição em contrário na lei em vigor, a garantia de qualquer produto de substituição expira no final do período da garantia do produto original.
- Esta garantia cobre defeitos e falhas de produto, desde que o produto tenha sido utilizado para o fim a que se destina e tenha sido sujeito à instalação, limpeza, manutenção e a cuidados de acordo com as informações contidas nestes termos e condições, no manual do utilizador e na prática padrão, desde que a mesma não contrarie o manual de utilizador.
- Esta garantia não cobre defeitos e danos causados pelo desgaste normal, nem danos que possam resultar de utilização indevida, instalação ou montagem incorreta, negligência, acidentes, utilizações indevidas ou modificações do produto. Salvo disposição em contrário na lei em vigor, esta garantia não abrange, em caso algum, custos auxiliares (expedição, deslocação, custos de desinstalação e reinstalação, mão-de-obra, etc), ou danos diretos e indiretos.
- Se o produto apresentar algum defeito, iremos, dentro de um prazo razoável, substituir.
- Os direitos no âmbito desta garantia têm força executiva no país onde adquiriu este produto. As questões relativas à garantia devem ser esclarecidas na loja onde adquiriu o produto. A garantia complementa e não afeta os seus direitos legais.
- Se adquiriu este produto em Portugal - o distribuidor é responsável por quaisquer defeitos de conformidade do produto de acordo com os termos da lei relativa a garantias (Decreto-Lei N.º 67/2003), aditada pelo Decreto-Lei N.º 84/2008.

## ! EN Safety

### Before you start

Check the pack and make sure that you have all parts listed above.

### Safety

- **WARNING:** In order to prevent overturning your furniture must be securely attached to the wall as indicated in this instruction manual. Failure to do so may result in serious or fatal injury. Screws and wall plugs are not included as they depend on your wall type.
- Evenly distribute the weight on each shelf, placing the heaviest loads on the bottom.
- Do not overload.
- Do not stand or climb on the unit.
- Position your unit on a firm level surface.

## ! FR Sécurité

### Avant de commencer

Vérifier le contenu du carton et s'assurer qu'il contient toutes les pièces énumérées ci-dessus.

### Sécurité

- **AVERTISSEMENT :** Afin d'éviter qu'il ne se renverse, votre meuble doit être solidement fixé au mur, comme indiqué dans cette notice. Le non-respect de cet avertissement peut entraîner des blessures graves, voire mortelles. Les vis et chevilles murales ne sont pas incluses, car leur modèle dépend du type de mur.
- Répartir uniformément le poids sur chaque étagère, en plaçant les charges les plus lourdes sur la partie inférieure.
- Ne pas surcharger.
- Ne pas se tenir debout ni monter sur le meuble.
- Placer le meuble sur une surface plane et stable.

## ! PL Bezpieczeństwo

### Przed rozpoczęciem użytkowania

Sprawdzić zawartość opakowania i upewnić się, że wszystkie elementy zostały dostarczone zgodnie z powyższą listą.

### Bezpieczeństwo

- **OSTRZEŻENIE:** W celu zabezpieczenia mebli przed przewróceniem należy przymocować je do ściany zgodnie z zaleceniami zawartymi w niniejszej instrukcji obsługi. Niezastosowanie się do tych zaleceń może doprowadzić do poważnych obrażeń ciała lub śmierci. Zestaw nie zawiera wkrętów i kołków rozporowych, ponieważ ich wybór zależy od typu ściany.
- Równomiernie rozłożyć ciężar na każdej półce, umieszczając najcięższe przedmioty na dole.
- Nie przeciążać.
- Nie stawać na produkcie i nie wspinać się na niego.
- Umieścić produkt na twardej, poziomej powierzchni.

## ! RO Siguranță

### Înainte de a începe

Verifică ambalajul și asigură-te că ai toate piesele enumerate mai sus.

### Siguranță

- **AVERTISMENT:** Pentru a preveni răsturnarea mobilierului, acesta trebuie fixat bine pe perete, așa cum este indicat în acest manual de instrucțiuni. Nerespectarea acestor instrucțiuni poate duce la răniri grave sau fatale. Șuruburile și diblurile nu sunt incluse deoarece depind de tipul de perete.
- Distribuie uniform greutatea pe fiecare raft, așezând cele mai grele obiecte în partea de jos.
- Nu supraîncărca.
- Nu sta în picioare și nu te cățăra pe unitate.
- Așază unitatea pe o suprafață plană și solidă.

## ! ES Seguridad

### Antes de empezar

Revise el paquete y compruebe que tiene todas las piezas de la lista.

### Seguridad

- **ADVERTENCIA:** Para evitar vuelcos, el mueble debe fijarse de forma segura a la pared tal como se indica en este manual de instrucciones. En caso contrario, podrían producirse lesiones graves o mortales. No se incluyen los tornillos ni los tacos, ya que dependen del tipo de pared.
- Distribuya el peso uniformemente en cada estante, colocando las cargas más pesadas en la parte inferior.
- No lo sobrecargue.
- No se suba ni se ponga de pie sobre la unidad.
- Coloque la unidad sobre una superficie firme y nivelada.

## ! PT Segurança

### Antes de começar

Verifique o pacote e certifique-se de que tem todas as peças listadas acima.

### Segurança

- **AVISO:** Para evitar derrubes, os seus móveis têm de ser firmemente fixados à parede, conforme indicado neste manual de instruções. O incumprimento deste procedimento pode resultar em ferimentos graves ou fatais. Os parafusos e as buchas não estão incluídos, uma vez que dependem do tipo de parede.
- Distribua uniformemente o peso em cada prateleira, colocando as cargas mais pesadas na parte inferior.
- Não sobrecarregue.
- Não fique em pé nem suba para a unidade.
- Posicione a sua unidade numa superfície firme e plana.

## Addresses

Manufacturer • Fabricant • Producent • Producător • Fabricante:

UK Manufacturer:

Kingfisher International Products Limited,  
3 Sheldon Square, London, W2 6PX,  
United Kingdom

EU Manufacturer:

Kingfisher International Products B.V.  
Rapenburgerstraat 175E  
1011 VM Amsterdam  
The Netherlands  
[www.kingfisher.com/products](http://www.kingfisher.com/products)

EN [www.diy.com](http://www.diy.com)

[www.screwfix.com](http://www.screwfix.com)

[www.screwfix.ie](http://www.screwfix.ie)

To view instruction manuals online,

visit [www.kingfisher.com/products](http://www.kingfisher.com/products)

Made in China

FR

[www.castorama.fr](http://www.castorama.fr)

[www.bricodepot.fr](http://www.bricodepot.fr)

Pour consulter les manuels d'instructions en ligne,

rendez-vous sur le site [www.kingfisher.com/products](http://www.kingfisher.com/products)

Fabriqué en RPC

PL

[www.castorama.pl](http://www.castorama.pl)

Aby zapoznać się z instrukcją obsługi online,

odwiedź stronę [www.kingfisher.com/products](http://www.kingfisher.com/products)

Wyprodukowano w ChRL

RO

[www.bricodepot.ro](http://www.bricodepot.ro)

Pentru a consulta manualele de instrucțiuni online,

vizitați [www.kingfisher.com/products](http://www.kingfisher.com/products)

Fabricat în China

ES

[www.bricodepot.es](http://www.bricodepot.es)

Para consultar los manuales de instrucciones en línea,

visite [www.kingfisher.com/products](http://www.kingfisher.com/products)

Fabricado en China

PT

[www.bricodepot.pt](http://www.bricodepot.pt)

Para consultar manuais de instruções online,

visite [www.kingfisher.com/products](http://www.kingfisher.com/products)

Fabricado na China



EAN: 5059340246888 / 5059340246895 /  
5059340246918 / 5059340246932