

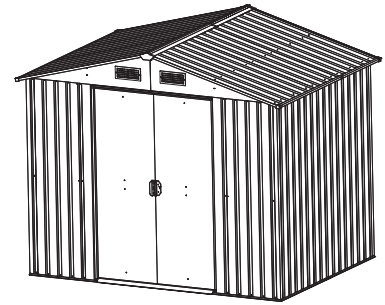
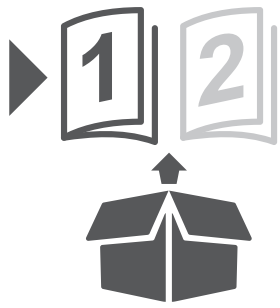
**DO NOT PRINT THIS PAGE -
IT IS FOR INFORMATION ONLY**

**PLEASE NOTE THAT “SAFETY” AND “ASSEMBLY”
MANUALS SHALL BE PRINTED SEPARATELY**



Artwork Done by Impala Services Ltd.
info@impala-tech.com

SEPARATIONS	JOB INFO	
 PROCESS BLACK	PID #: Agency Job #: PRJ06853 Product Description: Metal Shed	Brand: No Name Brand Contact: Lin, Kandy Barcode: 3663602734864 Vendor: Hebel Minmetals No. of New Line Drawings: 0 Page Size: A4 / No. of Pages:
	VERSION #	
1 06/10/17 William	2 20/10/17 William	3 01/10/17 NAME
		4 01/10/17 NAME
		7 12/06/17 NAME
This file is the property of Kingfisher Group Plc. No copying, alteration or amendment is permitted without written authorisation from the Kingfisher Brand Team		
翠丰集团不会以专色(PMS)作参考，请参照已提供的印刷标准及Lab色彩数值生产以符合印刷品之标准。本文件的版权归翠丰集团所有。未经翠丰品牌团队的书面同意，不得对本文件进行复制、变更或修改。		



3663602734864 / 5059340346298

EN Garden shed

FR Abri de jardin

PL Komórka ogrodowa

DE Geräteshuppen

RUS Садовый сарай

RO Sopron bateriilor

ES Galpón para jardín

PT Galpão de jardim

TR Bahçe kulübesi

V20820 BX220IM

- Check planning permission before installing your garden shed.
 - Make sure you have access to all sides of the shed during construction.
 - Make sure you have a good foundation before starting to assemble the garden shed.
 - Carefully follow the guide to correctly assemble your garden shed.
 - Ensure that all parts are present before starting assembly.
 - Ensure that the base is firm and level.
 - Your foundation must be flat. If the surface is not flat, remove any obstructions.
 - Remove all parts from the box and sort them by number. Ensure that you have all elements required to build your garden shed.
 - Always wear work gloves, long sleeves and safety goggles during assembly of the garden shed. Some components contain sharp edges and may cause damage.
 - Take care when using tools for assembly.
 - Familiarise yourself with how to operate all tools.
 - Keep children and animals away from the assembly site.
 - When necessary to use a ladder, ensure ground stability is adequate. Never rest your entire weight on the roof or on any other part of the garden shed.
 - Do not attempt to assemble the garden shed in strong windy conditions due to the risk of making site conditions difficult and dangerous.
 - Wear safety eyewear when using power tools. Ensure that your electrical tools are watertight to prevent any risk of electrocution.
 - To maintain their original condition, ensure that nothing is placed on top of shed components.
 - The garden shed must be built on a solid foundation. We recommend a reinforced concrete foundation or large concrete slabs as a suitable floor base. Ensure there is enough room on the foundation for a 10 cm perimeter. The warranty does not cover the choice and construction of your foundation.
 - For a reinforced concrete foundation, prepare a base layer of stones/pebbles. The foundation must have a minimum thickness of 10 cm. Allow cement to dry for at least 48 hours.
 - Your garden shed must be firmly anchored to your foundation to protect it from strong winds.
 - Do not store pool chemicals in your garden shed.
 - Combustible and corrosive materials must be stored in watertight containers.
 - The metal garden shed must be installed on a level concrete foundation.
- Ensure that the slab is level and that water can drain off the site.
 - The brand is not liable for the choice and quality of the foundation.
 - Set your drill's torque limit to prevent damage to the metal parts.
 - Check each of the dimensions below to ensure perfect squaring of the foundation.
 - Remove the protective films prior to assembly.
 - IMPORTANT: Only use screws with plastic washers on top of the pre-painted surface.
 - We recommend removing snow from the roof after each snowfall. A thickness of over 10 cm of snow may become hazardous!
 - To disassemble the garden shed, the customer must follow the instructions in the manual in reverse order.
 - Do not walk on the roof! Risk of falling!
- Watch the weather**
- Please be sure the day you select for installation is dry and calm.
 - DO NOT attempt to assemble your shed in windy weather because of risk of damage to panels, or personal injury. Be careful of wet or muddy ground.
- Site Selection**
- Avoid overhanging trees as much as possible as leaves will make regular cleaning necessary and broken branches are a potential hazard.
 - Small trees, bushes or fences nearby can be helpful, acting as a wind break.
- Site Preparation**
- The site must be prepared so that the base of the shed is level all round and checking with a spirit level is required.
 - It is highly recommend to use the foundation base as shown on the packaging.
 - The shed is not designed to be built onto lawn directly. Also the ground will get muddy during rainy days.
 - If a concrete pad is made, it is important that this slopes towards the edges to prevent water ingress.
 - Time must be allowed for any concrete or cement to dry before building the shed on top.
 - Bases can also be constructed from bricks, blocks, or mounted on a concrete pad.
 - The bricks or blocks should be cemented onto firm and level concrete footings and the greenhouse frame drilled and screwed to the base.

Limited 5 -Year Warranty

- In the event of material and/or workmanship defects identified within a period of 5 years from the date of purchase, we will send a replacement part free of charge.
- This warranty is extended only to the original purchaser.
- A purchase receipt or other proof of original purchase date will be required before warranty service is rendered. In no event shall we pay the cost of flooring, labour, installation or any other costs related thereto.
- This warranty only covers failures due to defects in materials or workmanship that occur during normal use and does not extend to colour change arising due to normal weathering or to damage resulting from misuse or neglect, commercial use, failure to follow assembly instructions and the owner's manual (including proper anchoring of the shed), painting, forces of nature and other causes that are beyond our control.
- We reserve the right to discontinue or change components. If an element has been discontinued or is not available we reserve the right to substitute a compatible element of equal quality.

Limits and Exclusions

- There is no express warranty, except as listed above.
- The warrantor shall not be liable for incidental or consequential damages resulting from the use of this product, or arising from any breach of this warranty.
- All express warranties are limited to the warranty period set forth above.
- Some states do not allow exclusions or limitations on how long an implied warranty lasts, so the above limitations may not apply to you.
- This warranty gives you specific legal rights and you may also have other rights which vary from state to state or country to country.

Manufacturer:

Kingfisher International Products Limited,
3 Sheldon Square, London, W2 6PX,
United Kingdom
www.kingfisher.com/products
Kingfisher International Products B.V.
Rapenburgerstraat 175E
1011 VM Amsterdam
The Netherlands

Distributor:

B&Q plc, Chandlers Ford, Hants, SO53 3LE
United Kingdom www.diy.com
SFD Limited, Trade House, Mead Avenue,
Yeovil, BA22 8RT, United Kingdom

IMPORTANT, RETAIN FOR FUTURE REFERENCE: READ CAREFULLY.

- Vérifiez vos codes d'urbanisme avant toute pose de votre abri.
- Choisissez un emplacement adapté pour pouvoir travailler autour de l'abri.
- Assurez-vous d'avoir de bonnes fondations avant de commencer l'assemblage de l'abri.
- Suivez scrupuleusement les étapes de montage afin de monter correctement votre abri.
- Assurez-vous que toutes les pièces soient présentes avant de commencer le montage.
- Assurez-vous que la base de l'abri soit uniformément répartie sur le sol.
- Vos fondations doivent être planes. Si la surface n'est pas plane, enlevez les obstacles.
- Sortez vos pièces du carton et triez-les par numéro. Assurez-vous de bien avoir tous les éléments nécessaires pour la construction de votre abri
- Portez toujours des gants de travail, de longues manches et des lunettes de protection pendant le montage de l'abri. Quelques éléments de l'abri contiennent des bords tranchants et peuvent causer des dommages.
- Soyez prudent avec les outils utilisés pour le montage de l'abri.
- Familiarisez-vous avec le fonctionnement de tous les outils.
- Éloignez vos enfants et vos animaux du site d'assemblage.
- Lorsque l'usage d'une échelle est nécessaire, assurez-vous de sa bonne stabilité au sol. Ne jamais s'appuyer de son plein poids sur le toit ou tout autre partie de l'abri.
- N'essayez pas d'assembler l'abri par plein vent au risque de rendre le chantier difficile et dangereux.
- Portez des lunettes de protection lors de l'usage de machines-outils. Assurez-vous de la bonne étanchéité de vos outils électriques pour éviter tout risque d'électrocution.
- Veillez à ne rien poser sur les pièces détachées de l'abri pour maintenir leurs états d'origine.
- L'abri doit être construit sur une fondation solide. Une fondation en béton armé ou des dalles de béton de grandes tailles est recommandée pour une base appropriée du plancher. Veillez à avoir des fondations permettant de garder un pourtour de 10 cm autour de l'abri. La garantie n'inclut pas le choix et la construction de votre fondation.
- Pour une fondation en béton armé, préparez une première couche de pierres / cailloux. La fondation doit faire à minima 10 cm d'épaisseur. Laissez sécher votre ciment pendant au moins 48 heures.
- Votre abri doit être fermement ancré à vos fondations afin de le protéger des forts vents.
- Ne stockez pas de produits chimiques de piscine dans votre abri.
- Les combustibles et le corrosif doivent être stockés dans des récipients étanches.
- L'abri métal doit être installé sur une fondation en béton nivelé.

- Assurez-vous que celle-ci soit de niveau et qu'elle permette le drainage des eaux en dehors du site.
- L'enseigne se dégage de toute responsabilité quant au choix et à la qualité de la fondation.
- Réglez la limite de couple de votre visseuse pour ne pas endommager les parties métalliques.
- Vérifiez chacune des dimensions ci-dessous pour vous assurer un parfait équerrage de la fondation.
- Retirez les films de protection avant le montage.
- IMPORTANT** : Utilisez des vis avec des rondelles en plastique sur le dessus de la surface pré peinte seulement.
- Nous recommandons d'enlever la neige du toit après chaque enneigement. Une épaisseur de neige de plus de 10 cm peut devenir dangereux !
- Pour le démantèlement de l'abri de jardin, le client doit suivre le manuel d'instructions dans le sens inverse.
- Ne marchez pas sur le toit ! Risque de tomber !

Consultez la météo

- Veuillez vous assurer que le temps est sec et calme le jour où vous choisissez d'installer le produit.
- NE PAS** tenter de monter votre cabanon par temps de vent, car cela peut entraîner un risque d'endommagement des panneaux ou de blessures corporelles. Prenez garde aux sols mouillés ou boueux.

Site Selection

- Évitez autant que possible les zones situées sous des arbres, car la chute des feuilles nécessitera un nettoyage régulier et les branches cassées constituent une source de danger potentiel.
- La proximité de petits arbres, d'arbustes et de barrières peut s'avérer utile en agissant comme un brise-vent.

Site Preparation

- Le site doit être préparé de sorte à ce que la base du cabanon soit bien horizontale. Il est nécessaire de le vérifier à l'aide d'un niveau à bulle.
- Nous vous recommandons fortement d'utiliser la base de fondation comme illustré sur l'emballage.
- Le cabanon n'est pas destiné à être construit directement sur la pelouse. Le sol deviendrait boueux par temps de pluie.
- Si vous fabriquez un socle en béton, il est important que celui-ci soit incliné sur les côtés afin d'empêcher toute pénétration d'eau.
- Tout type de béton ou de ciment nécessite un certain temps pour sécher avant que vous ne construisiez le cabanon dessus.
- La base peut également être construite en briques, en dalles ou montée sur un socle en béton.
- Les briques ou les dalles doivent être cimentées sur des bases de béton fermes et planes, et le cadre de la serre doit être percé et vissé sur la base.

Garantie limitée de 5 ans

- Nous vous ferons parvenir une pièce de remplacement sans frais, en cas de défaut du matériel ou de fabrication pour une période de 5 ans à compter de la date d'achat.
- Cette garantie couvre uniquement l'acheteur initial.
- Un reçu d'achat ou une autre preuve de la date d'achat originale sera exigé avant que la garantie de service soit rendue. En aucun cas, nous ne payons le coût du revêtement de sol, de main-d'oeuvre, d'installation ou d'autres frais y référant.
- Cette garantie ne couvre que les défaillances dues à des défauts de matériel ou de fabrication qui surviennent lors d'une utilisation normale et ne s'étend pas aux changements de couleur dus à l'altération normale ou aux dommages résultant de l'utilisation abusive ou par négligence, par l'utilisation commerciale, le non-respect des instructions de montage et le manuel d'emploi du propriétaire (y compris le bon ancrage de l'abri), la peinture, les forces de la nature et à d'autres causes qui sont hors de notre contrôle.
- Nous nous réservons le droit de supprimer ou de modifier des composants. Si un élément a été supprimé ou n'est pas disponible, Kingfisher se réserve le droit de substituer un élément de qualité égale qui soit compatible.

Limites et exclusions

- Il n'y a pas de garantie immédiate, sauf comme indiqué ci-dessus.
- Le garant ne doit pas être tenu responsable des dommages fortuits ou consécutifs résultant de l'utilisation de ce produit, ou découlant de toute violation de cette garantie.
- Toutes les garanties immédiates sont limitées à la période de garantie énoncée ci-dessus
- Certains états n'autorisent pas l'exclusion ou la limitation de la durée d'une garantie implicite, de sorte que les limitations ci-dessus ne puissent pas s'appliquer à vous.
- Cette garantie vous donne des droits légaux spécifiques et vous pouvez également avoir d'autres droits qui varient d'un État à l'autre ou d'un pays à l'autre.

Fabricant:

Kingfisher International Products Limited,
3 Sheldon Square, London, W2 6PX,
United Kingdom

www.kingfisher.com/products
Kingfisher International Products B.V
Rapenburgerstraat 175E
1011 VM Amsterdam
The Netherlands

Distributeur:

Castorama France C.S. 50101 Templemars
59637 Wattignies CEDEX www.castorama.fr
BRICO DÉPÔT 30-32 rue de la Tourelle
91310 Longpont-sur-Orge France
www.bricodepot.com

IMPORTANT – A CONSERVER POUR DE FUTURS BESOINS DE REFERENCE : A LIRE SOIGNEUSEMENT

- Zapoznać się z kodeksami projektowania przed rozpoczęciem montażu domku narzędziowego.
- Wybrać odpowiednie miejsce, by móc pracować wokół domku narzędziowego.
- Przed montażem domku należy upewnić się, że podłoże jest odpowiednie.
- Przestrzegać dokładnie etapów montażu, by właściwie zamontować domek narzędziowy.
- Upewnić się, że nie brakuje żadnej części przed rozpoczęciem montażu.
- Upewnić się, że podstawa domku jest równo rozłożona na podłożu.
- Fundamenty powinny być płaskie. Jeśli powierzchnia nie jest płaska, usunąć przeszkody.
- Wyjąć wszystkie części z opakowania i posegregować według numerów. Upewnić się, że nie brakuje żadnej części potrzebnej do montażu domku narzędziowego.
- Zawsze nosić rękawice robocze, odzież z długimi rękawami i okulary ochronne podczas montażu domku narzędziowego. Niektóre części domku mają ostre krawędzie i mogą spowodować obrażenia.
- Zachować ostrożność przy użyciu narzędzi potrzebnych do montażu domku narzędziowego.
- Zapoznać się z działaniem wszystkich narzędzi.
- Dzieci i zwierzęta powinny znajdować się poza miejscem montażu.
- Jeśli niezbędne jest użycie drabiny, należy sprawdzić jej stabilność na podłożu. Nigdy nie opierać całego ciężaru ciała na dachu lub innej części domku.
- Nie próbować montować domku w warunkach silnego wiatru, gdyż znacznie utrudnia to montaż i czyni go niebezpiecznym.
- Nosić okulary ochronne podczas używania elektronarzędzi. Upewnić się, że narzędzia elektryczne są odpowiednio wodoszczelne by uniknąć ryzyka porażenia prądem.
- Nie należy kłaść niczego na poszczególnych elementach domku, aby nie dopuścić do ich odkształcenia.
- Domek narzędziowy należy instalować na solidnym podłożu. Zaleca się fundament ze zbrojonego betonu lub dużych płyt betonowych jako właściwą podstawę. Fundamenty powinny być zbudowane tak, by zachować obrzeże 10 cm wokół konstrukcji domku. Gwarancja nie obejmuje wyboru ani budowy fundamentów.
- Do fundamentów ze zbrojonego betonu przygotować podłoże poprzez przykrycie go warstwą kamieni. Grubość fundamentów powinna wynosić co najmniej 10 cm. Należy odczekać co najmniej 48 godzin, aż cement wyschnie.
- Domek powinien być mocno zakotwiony w fundamencie, aby chronić go przed silnymi wiatrami.
- Nie przechowywać w domku środków chemicznych przeznaczonych do basenów.
- Materiały żrące i łatwopalne powinny być przechowywane w szczelnych pojemnikach.

- Metalowy domek narzędziowy należy zainstalować na fundamencie z wyrównanego i wypoziomowanego betonu.
- Upewnić się, że fundamenty z płyt betonowych spełniają wymogi co do poziomu i że umożliwiają odpływ poza obszar konstrukcji.
- Producent nie odpowiada za wybór i jakość fundamentów.
- Ustawić ograniczenie momentu obrotowego wiertarki, aby nie uszkodzić metalowych części.
- Sprawdzić wszystkie poniższe wymiary, by zapewnić właściwe dopasowanie fundamentów.
- Zdjąć folię ochronną przed rozpoczęciem montażu.
- WAŻNE: Używać śrub z plastikowymi podkładkami na pomalowanej powierzchni
- Zalecamy usuwanie śniegu z dachu po każdym opadzie. Warstwa śniegu o grubości ponad 10 cm może być niebezpieczna!
- Aby zdemontować domek narzędziowy, należy wykonać wszystkie etapy w odwrotnej kolejności.
- Nie chodzić po dachu! Ryzyko upadku!

Uwzględnić pogodę

- Upewnić się, że wybrany na montaż dzień będzie suchy i spokojny.
- NIE PRÓBOWAĆ montowania wiaty podczas wietrznej pogody ze względu na ryzyko uszkodzenia paneli lub obrażeń ciała. Uważać na mokry lub błotnisty grunt.

Wybór miejsca

- Starannie unikać zwisających gałęzi drzew, gdyż liście sprawią, że regularne czyszczenie stanie się niezbędne, a złamane gałęzie będą stanowić potencjalne zagrożenie.
- Małe drzewa, krzewy lub ogrodzenia mogą być pomocne jako osłona przed wiatrem.

Przygotowanie miejsca

- Miejsce musi być przygotowane tak, aby podstawa wiaty była pozioma na całej powierzchni i sprawdzona poziomicą, jeśli zachodzi potrzeba.
- Zaleca się stosowanie podstawy fundamentowej, jak pokazano na opakowaniu.
- Wiatła nie została zaprojektowana do zabudowy bezpośrednio na trawniku. Podczas deszczowych dni również ziemia będzie stawać się błotnista.
- W przypadku stosowania podstawy betonowej ważną sprawą jest zastosowanie odpowiednich spadków ku krawężdziom, aby uniknąć wlewania się wody.
- Przed rozpoczęciem montażu wiaty należy odczekać, aż betonowa lub cementowa podstawa wyschnie.
- Podstawy można wykonać z cegieł lub pustaków albo montować na betonowych fundamentach.
- Cegły lub pustaki należy cementować na stabilnych i poziomych fundamentach betonowych, a rama wiaty powinna być przykręcona do podstawy.

Ograniczona gwarancja na 5 lat

- W przypadku wady materiałowej lub fabrycznej dostarczymy bezpłatnie części zamienne w ciągu 5 lat od daty zakupu.
- Niniejsza gwarancja dotyczy wyłącznie bezpośredniego kupującego.
- Zanim gwarancja zostanie zrealizowana, należy przedstawić paragon lub inny dowód z datą zakupu. W żadnym przypadku nie będą zwracane koszty wyrobów podłogowych, siły roboczej, montażu i żadne inne z nim powiązane.
- Niniejsza gwarancja pokrywa wyłącznie wady materiałowe lub fabryczne, stwierdzone podczas normalnego użytkowania. Nie obejmuje ona zmian koloru, powstałych na skutek naturalnego starzenia się oraz zniszczeń powstałych na skutek niewłaściwego użytkowania lub w wyniku zaniedbania, użytkowania w celach handlowych, instalacji niezgodnej z zaleceniami i instrukcją dla użytkownika (w tym prawidłowe zakotwienie konstrukcji), malowania, skutków działania sił wyższych i wpływu środowiska oraz innych przyczyn niezależnych od producenta.
- Zastrzegamy sobie prawo do wycofania ze sprzedaży części lub ich zmiany. Jeśli jedna z części została wycofana ze sprzedaży lub nie jest dostępna, Kingfisher zastrzega sobie prawo do jej zamiany na odpowiadającą część o identycznej jakości.

Ograniczenia i wyjątki

- Producent nie udziela innej natychmiastowej gwarancji poza wyżej wymienioną.
- Gwarant nie ponosi odpowiedzialności za przypadkowe lub celowe uszkodzenia wynikające z użytkowania tego produktu lub naruszenia warunków tej gwarancji.
- Wszystkie gwarancje natychmiastowe są ograniczone do okresu wspomnianego powyżej.
- W niektórych państwach nie ma wyjątków albo ograniczeń w okresie obowiązywania gwarancji, więc powyższe ograniczenia mogą Państwa nie dotyczyć.
- Niniejsza gwarancja jest dokumentem dodatkowym, który nie ma wpływu na ustawowe prawa konsumenta w zakresie uszkodzonych towarów.

Producent:

Kingfisher International Products Limited,
3 Sheldon Square, London, W2 6PX,
United Kingdom

www.kingfisher.com/products
Kingfisher International Products B.V
Rapenburgerstraat 175E
1011 VM Amsterdam
The Netherlands

Dystrybutor:

Castorama Polska Sp. z o.o.
ul. Krakowiaków 78
02-255 Warszawa
www.castorama.pl

WAŻNE – NALEŻY UWAŻNIE PRZECZYTAĆ NINIEJSZE INFORMACJE I ZACHOWAĆ JE NA PRZYSZŁOŚĆ.

- Überprüfen Sie vor der Aufstellung des Schuppens die örtlichen Bauvorschriften.
- Wählen Sie einen Standort aus, der um den Schuppen herum genügend Platz zum Arbeiten bietet.
- Vergewissern Sie sich, bevor Sie mit dem Aufbau des Geräteschuppens beginnen, dass Sie über ein gutes Baufundament verfügen.
- Befolgen Sie die in der Anleitung vorgeschriebenen Schritte genau, um einen korrekten Aufbau zu gewährleisten.
- Vergewissern Sie sich vor Beginn der Aufstellung, ob alle Teile vorhanden sind.
- Stellen Sie sicher, dass der Fundamentrahmen flach auf dem Boden liegt.
- Das Fundament muss eben sein. Falls der Boden uneben sein sollte, nivellieren Sie ihn.
- Entnehmen Sie die Teile aus dem Karton und sortieren Sie sie nach den Nummern. Vergewissern Sie sich, dass alle notwendigen Teile für den Aufbau des Schuppens vorhanden sind.
- Bitte tragen Sie während der Schuppenmontage immer Sicherheitshandschuhe, lange Ärmel und Augenschutz. Einige Teile des Schuppens können möglicherweise scharfe Kanten besitzen und Verletzungen verursachen.
- Bitte seien Sie während der des Aufbaus des Schuppens vorsichtig bei der Verwendung der Werkzeuge.
- Machen Sie sich mit der Funktionsweise aller Werkzeuge vertraut.
- Halten Sie Kinder und Haustiere vom Montageort fern.
- Wenn Sie eine Leiter verwenden, achten Sie auf deren stabilen Stand. Bitte niemals mit vollem Gewicht auf irgendein Teil des Dachs oder Schuppens stellen.
- Bitte vermeiden Sie die Aufstellung des Schuppens an einem windigen Tag. Wind kann die Arbeit erschweren und gefährlich machen.
- Bitte tragen Sie bei der Verwendung von Elektrowerkzeugen einen Augenschutz. Vergewissern Sie sich, dass Ihre Elektrowerkzeuge gut abgedichtet sind, um einen Stromschlag zu vermeiden.
- Stellen Sie nichts auf die unverbauten Teile, um deren Originalzustand zu erhalten.
- Der Geräteschuppen muss auf einem festen Fundament errichtet werden. Ein Stahlbetonfundament oder große Betonplatten werden als Bodenkonstruktion empfohlen. Die Abmessungen des Fundamentes sollten mindestens 10 cm größer sein als die Abmessungen des Geräteschuppens. Die Wahl und der Aufbau Ihres Fundaments sind nicht von der Garantie abgedeckt.
- Bereiten Sie für ein Stahlbetonfundament eine erste Schicht mit Steinen bzw. Kies vor. Das Fundament sollte eine Stärke von mindestens 10 cm aufweisen. Lassen Sie den Beton mindestens 48 Stunden trocknen.
- Ihr Geräteschuppen muss fest am Fundament verankert sein, um Beschädigung durch starken Wind zu verhindern.
- Lagern Sie in Ihrem Geräteschuppen keine chemischen Produkte für den Swimmingpool.
- Brennstoffe und Korrosionsmittel müssen in luftdichten Behältern gelagert werden.

- Der Geräteschuppen aus Metall muss auf einem nivellierten Betonfundament errichtet werden.
- Stellen Sie sicher, dass das Fundament waagrecht ausgerichtet ist und die Entwässerung weg vom Aufstellungsort ermöglicht.
- Das Unternehmen übernimmt keine Verantwortung für die Auswahl und Qualität des Fundaments.
- Stellen Sie das Drehmoment Ihres Akkuschräubers ein, um die Beschädigung der Metallteile zu vermeiden.
- Überprüfen Sie jede der folgenden Abmessungen, um sicherzustellen, dass das Fundament genau rechteckig ist.
- Entfernen Sie vor der Montage die Schutzfolien.
- WICHTIG: Benutzen Sie bei vorlackierten Oberflächen nur Schrauben mit Plastikunterlegscheiben.
- Eine Schneeschicht von mehr als 10 cm kann gefährlich werden! Eine Schneeschicht von mehr als 10 cm kann gefährlich werden!
- Für die Demontage des Geräteschuppens muss der Kunde die Anweisungen in der Gebrauchsanleitung in der anderen Richtung befolgen.
- Betreten Sie nicht das Dach! Sturzgefahr!

Beobachten Sie das Wetter

- Achten Sie darauf, dass es an dem Tag, den Sie für die Montage auswählen, trocken und windstill ist.
- VERSUCHEN SIE NICHT, Ihre Hütte bei windigen Wetterbedingungen zusammenzubauen, da die Gefahr besteht, dass Paneele beschädigt oder Personen verletzt werden. Seien Sie auf nassem oder schlammigem Untergrund besonders vorsichtig.

Auswahl des Standortes

- Vermeiden Sie so gut wie möglich überhängende Bäume, da herabfallende Blätter eine regelmäßige Reinigung erforderlich machen und abbrechende Äste eine Gefahrenquelle darstellen.
- Kleine Bäume, Sträucher oder Zäune in der Nähe können als Windschutz hilfreich sein.

Vorbereitung des Standortes

- Der Standort muss so vorbereitet werden, dass das Fundament der Hütte vollständig gerade ist. Die Überprüfung mit einer Wasserwaage ist erforderlich.
- Es wird dringend empfohlen, die Fundamentbasis entsprechend der Abbildung auf der Verpackung zu verwenden.
- Die Hütte ist nicht dafür vorgesehen, direkt auf dem Rasen aufgebaut zu werden. Der Boden wird bei Regen matschig.
- Wenn ein Betonfundament errichtet wird, ist es wichtig, dass dieses zu den Kanten hin abfällt, um das Eintreten von Wasser zu verhindern.
- Sie müssen dem Beton oder Zement ausreichend Zeit lassen, um vollständig zu trocknen, bevor Sie die Hütte darauf errichten.
- Fundamente können auch aus Ziegeln, Steinblöcken oder Betonsockeln errichtet werden.
- Die Ziegel oder Blöcke sollten auf festen, ebenen Betonfundamenten zementiert und der Rahmen des Gewächshauses sollte am Fundament festgeschraubt werden.

5 Jahre beschränkte Garantie

- Im Falle von Material- oder Verarbeitungsfehlern liefern wir für einen Zeitraum von 5 Jahren ab dem Kaufdatum kostenlos Ersatzteile.
 - Diese Garantie gilt nur für den Erstkäufer.
 - Für die Inanspruchnahme der Garantieleistungen ist eine Kaufquittung oder ein sonstiger Kaufnachweis vorzulegen. Wir übernehmen keinesfalls die Kosten für Bodenbeläge, Stundenlohn, Montage oder andere damit zusammenhängende Kosten.
 - Diese Garantie deckt nur Material- oder Verarbeitungsfehler ab, welche bei normalem Gebrauch auftreten, jedoch nicht Verfärbungen aufgrund von normalen Witterungseinflüssen, Beschädigung aufgrund von Missbrauch oder Vernachlässigung, gewerblichen Gebrauch, Nichtbeachtung der Montageanleitung und des Benutzerhandbuchs (einschl. angemessener Verankerung des Schuppens), Anstrich, Naturgewalt und sonstigen Ursachen außerhalb unserer Kontrolle.
 - Wir behalten uns das Recht vor, die Herstellung bestimmter Teile einzustellen oder zu verändern. Wenn ein Teil nicht mehr hergestellt wird oder nicht verfügbar ist, behält sich Kingfisher das Recht vor, es durch ein kompatibles Teil gleicher Qualität zu ersetzen.
- #### Haftungsbeschränkungen und –ausschlüsse
- Außer der oben angegebenen Garantie werden keine ausdrücklichen Garantien übernommen.
 - Der Garantiegeber haftet nicht für Neben- oder Folgeschäden, die sich aus der Benutzung des Produkts oder aus einem Verstoß gegen diese Garantiebedingungen ergeben.
 - Alle ausdrücklichen Garantien sind auf die oben angegebene Garantiezeit beschränkt.
 - In einigen Staaten sind Ausschlüsse oder Beschränkungen der Garantiezeit nicht gestattet. Daher ist es möglich, dass die oben genannten Beschränkungen für Sie nicht zutreffen.
 - Diese Garantie gibt Ihnen spezifische Rechte und womöglich haben Sie weitere Rechte, die von Staat zu Staat und von Land zu Land verschieden sind.

Hersteller:

Kingfisher International Products Limited,
3 Sheldon Square, London, W2 6PX,
United Kingdom

www.kingfisher.com/products
Kingfisher International Products B.V
Rapenburgstraat 175E
1011 VM Amsterdam
The Netherlands

Screwfix Direct Limited
Mühlheimer Straße 153
63075 Offenbach/Main
www.screwfix.de

WICHTIG - LESEN SIE DIE ANWEISUNGEN AUFMERKSAM DURCH UND BEWAHREN SIE SIE FÜR ZUKÜNFTIGE ZWECKE AUF.

- Перед установкой сарая ознакомьтесь с местными правилами по проведению строительных работ.
- Выберите место для установки сарая, чтобы вокруг него было пространство для выполнения работ.
- Перед началом сборки сарая убедитесь, что фундамент соответствует требованиям.
- Строго соблюдайте очередность этапов по установке сарая.
- Перед началом установки убедитесь, что все детали имеются в наличии.
- Убедитесь, что основание сарая равномерно распределено по поверхности грунта.
- Фундамент должен быть ровным. Если поверхность не выровнена, удалите все неровные участки.
- Рассортируйте все детали по коробкам и пронумеруйте их. Убедитесь, что в наличии все детали, необходимые для установки сарая.
- В ходе работ по установке сарая надевайте одежду с длинными рукавами, рабочие перчатки и защитные очки. Некоторые детали сарая имеют острые края и могут стать причиной травм.
- В ходе установки сарая соблюдайте осторожность при работе с инструментами.
- Ознакомьтесь с принципами работы всех инструментов.
- Не допускайте детей и животных на место проведения работ.
- В случае необходимости использования лестницы убедитесь, что она прочно стоит на грунте. Не прислоняйте лестницу к крыше или иной части сарая.
- Не выполняйте сборку сарая при сильном ветре во избежание возникновения опасной ситуации и усложнения процесса сборки.
- При работе с электроинструментом надевайте защитные очки. Во избежание угрозы поражения электрическим током проверьте герметичность электроинструмента.
- Не кладите ничего на запасные детали сарая во избежание их повреждения.
- Сарай следует устанавливать на прочном фундаменте. В качестве подходящего основания рекомендуется использовать железобетонный фундамент или толстые бетонные плиты. Поверхность фундамента должна выступать на 10 см по всему периметру сарая. Гарантия не распространяется на выбор типа и конструкцию фундамента.
- Для последующей укладки железобетонного фундамента следует подготовить нижний слой из камня или гальки. Высота фундамента должна составлять не менее 10 см. Время застывания цемента должно составлять не менее 48 часов.
- Сарай должен быть прочно закреплен на фундаменте для защиты от воздействия сильного ветра.
- Не храните в сарае химические вещества для бассейна.
- Воспламеняющиеся и коррозионные вещества должны храниться в герметичных емкостях.
- Садовый сарай должен устанавливаться на ровном бетонном фундаменте.
- Убедитесь, что плита выровнена и обеспечивает сток воды с места установки.

- Производитель снимает с себя ответственность за выбор типа и качество фундамента.
- Отрегулируйте момент вращения шурупверта во избежание повреждения металлических деталей.
- Проверьте все указанные ниже размеры для обеспечения идеального сочленения фундамента.
- Перед началом установки снимите защитную пленку.
- ВАЖНАЯ ИНФОРМАЦИЯ: На окрашенных поверхностях используйте болты только с пластиковыми шайбами.
- Рекомендуется удалять снег с крыши после каждого снегопада. Снежный покров высотой более 10 см потенциально опасен!
- Для демонтажа садового сарая следует выполнять инструкции руководства в обратном порядке.
- Не ходите по крыше! Угроза падения!

Следите за погодой

- Выбирайте для установки день без дождя и ветра.
- Не пытайтесь устанавливать навес в ветреный день. Это может привести к повреждению панелей и получению травмы. Будьте осторожны на влажном или болотистом грунте.

Выбор места

- По возможности выбирайте место, над которым не нависают ветки деревьев. Ветки могут отломаться и упасть, а опавшие листья придется регулярно убирать.
- Расположенные поблизости небольшие деревья, кусты и заборы обеспечат защиту от ветра.

Подготовка места

- Подготовьте место, чтобы основание навеса располагалось горизонтально по всей поверхности. Для измерения используйте спиртовой уровень.
- Рекомендуется использовать основание, как показано на рисунке.
- Навес не следует устанавливать прямо на газон. В случае дождя земляная поверхность превратится в грязь.
- Чтобы предотвратить проникновение воды, бетонное основание должно иметь наклон от центра к краям.
- Перед установкой навеса дайте бетону или цементному раствору схватиться.
- Основание можно изготовить из кирпича, готовых блоков или в виде бетонной площадки.
- Кирпичи и блоки следует укладывать на прочный и ровный бетонный фундамент. Затем к ним прикручивается каркас теплицы.

Гарантия 5 лет

- В случае возникновения дефектов материала или изготовления в течение 5 лет с момента покупки, мы бесплатно вышлем вам любую запасную деталь.
- Настоящая гарантия распространяется исключительно на первоначального покупателя.
- Перед выполнением работ по гарантийному обслуживанию требуется предъявить квитанцию или иной документ, подтверждающий факт покупки, с указанием даты. Ни при каких обстоятельствах производитель не возмещает стоимость работ по укладке фундамента или иные связанные с ними расходы.
- Настоящая гарантия распространяется исключительно на неисправности, вызванные дефектами материала или изготовления, которые возникают при правильной эксплуатации, и не распространяется на изменения цвета, вызванные естественным выцветанием, или неисправности, возникшие в результате неправильного или небрежного применения, коммерческого использования, несоблюдения инструкции по установке или руководства по эксплуатации (в т. ч. во всем, что касается надлежащего крепления сарая), окрашивания, воздействия природных факторов и иных не зависящих от производителя причин.
- Производитель сохраняет за собой право исключать и изменять компоненты изделия. В случае снятия определенной детали с производства или ее отсутствия в наличии компания Kingfisher сохраняет за собой право отправить взамен аналогичную деталь соответствующего качества.

Ограничения и исключения

- Незамедлительное гарантийное обслуживание выполняется исключительно в случаях, указанных выше.
- Производитель не несет ответственности за непредвиденный или косвенный ущерб, возникший в результате эксплуатации данного изделия или нарушения условий настоящей гарантии.
- Незамедлительное гарантийное обслуживание выполняется исключительно в течение гарантийного срока, указанного выше.
- В некоторых странах не допускаются исключения или ограничения срока подобной гарантии, поэтому указанные выше ограничения могут не распространяться на вас.
- Настоящая гарантия наделяет вас конкретными законными правами. Вы в равной степени можете пользоваться и иными правами, которые могут отличаться в разных странах и регионах.

Импортер:

ООО "Касторама ПВХ" Дербеневская наб., дом 7, стр 8 Россия, Москва, 115114
www.castorama.ru

Изготовитель для России:

Хэбэй Минметалс Ко., Лтд.

Адрес:

337 Синьхуа Роуд, г., Шицзячжуан, Китай

ВАЖНО – СОХРАНИТЕ ДЛЯ ПОСЛЕДУЮЩЕГО ИСПОЛЬЗОВАНИЯ: ПРОЧИТЕ ВНИМАТЕЛЬНО.

- Verificați codurile de urbanism înainte de orice instalare a adăpostului dumneavoastră.
- Alegeți un amplasament adaptat pentru a putea lucra în jurul adăpostului.
- Asigurați-vă că fundațiile sunt bune înainte de a începe asamblarea adăpostului.
- Respectați cu strictețe etapele de montare pentru a vă asambla corect adăpostul.
- Asigurați-vă că toate piesele sunt prezente înainte de a demara asamblarea.
- Asigurați-vă că baza adăpostului este dispusă uniform pe sol.
- Fundațiile dumneavoastră trebuie să fie drepte. Dacă suprafața nu este dreaptă, îndepărtați obstacolele
- Scoateți piesele din cutie și sortați-le după număr.
- Asigurați-vă că dispuneți de toate elementele necesare pentru construirea adăpostului dumneavoastră
- Purtați întotdeauna mănuși de lucru, bluze cu mâneci lungi și ochelari de protecție pe durata montării adăpostului de grădină. Anumite piese ale adăpostului conțin muci tăioase și pot cauza pagube.
- Fiți prudent(ă) cu sculele utilizate pentru asamblarea adăpostului.
- Familiarizați-vă cu funcționarea tuturor sculelor.
- Îndepărtați-vă copii și animalele de companie din zona asamblării.
- Când este nevoie să utilizați o scară, asigurați-vă că aceasta este stabilă pe sol. Nu încercați să vă sprijiniți cu toată greutatea pe acoperiș sau pe oricare altă parte a adăpostului.
- Nu încercați să asamblați adăpostul pe timp de vânt puternic deoarece riscați dificultăți la locul de asamblare și poate fi periculos.
- Purtați ochelari de protecție în timpul utilizării uneltelor electrice. Asigurați-vă că sculele dumneavoastră electrice sunt bine izolate pentru a evita orice risc de electrocutare.
- Vă rugăm nu amplasați nimic pe piesele detașate ale adăpostului pentru a le menține în starea lor originală.
- Adăpostul trebuie construit pe o fundație solidă. O fundație din beton armat sau din dale de beton de dimensiuni mare este recomandată ca bază adecvată pentru podea. Vă rugăm asigurați-vă că fundațiile permit un spațiu de 10 cm în jurul adăpostului. Garanția nu include selecția și construcția fundației dumneavoastră.
- Pentru o fundație din beton armat, pregătiți un prim strat de pietre/pietriș. Fundația trebuie să aibă o grosime de minim 10 cm. Lăsați cimentul să se usuce cel puțin 48 de ore.
- Adăpostul dumneavoastră trebuie ancorat cu fermitate de fundație pentru a fi protejat de vânturile puternice.
- Nu depozitați produse chimice de piscină în adăpostul dumneavoastră.
- Combustibilii și substanțele corozive trebuie depozitate în recipiente etanșe.

- Adăpostul de metal trebuie instalat pe o fundație de beton nivelat.
- Pentru o fundație bună, se recomandă o dală de beton.
- Asigurați-vă că aceasta este nivelată și că permite evacuarea apei în afara amplasamentului.
- Marca nu își asumă nicio responsabilitate asupra selecției și calității fundației.
- Reglați limita cuplului de strângere a șurubelniței electrice pentru a nu avaria părțile metalice.
- Verificați fiecare dintre dimensiunile de mai jos pentru a vă asigura că fundația este perfect rectangulară.
- Îndepărtați foliile de protecție înainte de asamblare.
- IMPORTANT: Utilizați șuruburile cu șaibe din plastic numai deasupra suprafețelor prevopsite.
- Vă recomandăm să îndepărtați zăpada de pe acoperiș după fiecare ninsoare. Un strat de zăpadă cu grosimea de peste 10cm poate deveni periculos!
- Pentru demontarea adăpostului de grădină, clientul trebuie să urmeze instrucțiunile din manual în sens invers.
- Nu pășiți pe acoperiș! Risc de prăbușire!

Atenție la vreme

- Vă rugăm să vă asigurați că ziua aleasă pentru instalare este uscată și calmă.
- NU încercați să asamblați baraca când bate vântul, din cauza pericolului de deteriorare a panourilor sau a rănirii persoanelor. Aveți grijă de terenurile umede sau noroioase.

Alegerea locului

- Evitați pomii care atârnă deasupra cât mai mult posibil, deoarece frunzele vor face necesară curățarea regulată iar crengile rupte sunt un potențial pericol.
- Pomii mici, tufișurile sau gardurile în apropiere pot fi de ajutor, acționând ca o împărțiere a vântului.

Pregătirea locului

- Locul trebuie pregătit în așa fel încât baza barăcii să fie orizontală peste tot și este necesară verificarea acestui lucru cu o nivelă.
- Se recomandă să se folosească baza de fundație așa cum se indică pe ambalaj.
- Baraca nu este proiectată pentru a fi construită direct pe gazon. De asemenea, pământul va deveni noroios în zilele ploioase.
- Dacă este făcută o bază din beton, este important ca acesta să aibă pante spre exterior pentru a evita pătrunderea apei.
- Trebuie lăsat timp suficient betonului sau cimentului să se usuce înainte de a construi baraca deasupra.
- Baza poate fi construită, de asemenea, din cărămizi, blocuri sau montate pe un suport din beton.
- Cărămizile sau blocurile trebuie cimentate pe o fundație de beton tare și plată, iar cadrul barăcii trebuie înșurubat în bază.

Garanție limitată de 5 de ani

- În caz de defect material sau de fabricație, timp de 5 de ani de la data achiziției, vă vom trimite gratuit, o piesă de schimb.
- Această garanție acoperă numai cumpărătorul inițial.
- Un bon de casă sau o altă dovadă a datei cumpărării va fi solicitată înainte de executarea service-ului conform garanției. În niciun caz, nu vom achita costul de acoperire al solului, al manoperei, al instalării sau alte cheltuieli la care faceți referință.
- Această garanție nu acoperă decât defectările datorate defectelor de material sau de fabricație care au loc în timpul unei utilizări normale și nu acoperă modificările de culoare datorate unei modificări normale sau pagubelor rezultate în urma utilizării abuzive sau neglijente, a unei utilizări în scop comercial, nerespectării instrucțiunilor de asamblare și a manualului de instrucțiuni (inclusiv ancorarea corectă a adăpostului), vopsirii, forțelor naturii și a altor cauze asupra cărora nu avem control.
- Ne rezervăm dreptul să eliminăm sau să modificăm componente. Dacă un element a fost eliminat sau nu este disponibil, Kingfisher își rezervă dreptul să înlocuiască elementul cu unul de aceeași calitate care să fie compatibil.

Limite și excluțiuni

- Nu există o garanție imediată, excepție făcând cazul de mai sus.
- Garantul nu poate fi considerat responsabil pentru pagubele neprevăzute sau consecutive rezultate în urma utilizării acestui produs, sau care sunt provocate de nerespectarea termenilor acestei garanții.
- Toate garanțiile imediate sunt limitate la perioada de garanție enunțată mai sus.
- Anumite state nu permit excluderea sau limitarea duratei unei garanții implicite, astfel încât se poate ca limitările de mai sus să nu vi se poată aplica.
- Această garanție vă conferă drepturi legale specifice și de asemenea, puteți deține alte drepturi care variază de la un stat la altul sau de la o țară la alta.

Producător:

Kingfisher International Products Limited,
3 Sheldon Square, London, W2 6PX,
United Kingdom

www.kingfisher.com/products

Kingfisher International Products B.V.
Rapenburgerstraat 175E
1011 VM Amsterdam
The Netherlands

Distribuitor:

SC Bricostore România SA Calea Giulești 1-3,
Sector 6, București România
www.bricodepot.ro

Praktiker Romania S.A.

Splaiul Independenței, nr 319 L și M, Clădirea
Bruxelles, etaj 1, Sector 6, RO-060044,
București, România
Tel: +40 021 2047100
www.praktiker.ro

IMPORTANT – PĂSTRAȚI ACESTE INFORMAȚII PENTRU REFERINȚE VIITOARE: CITIȚI CU ATENȚIE.

- Compruebe los códigos de urbanismo que le correspondan antes de montar la caseta.
 - Elija una ubicación adaptada, para poder trabajar alrededor de la caseta.
 - Asegúrese de tener una buena cimentación antes de empezar a montar la caseta.
 - Siga escrupulosamente las etapas de montaje para montar correctamente la caseta.
 - Asegúrese de que dispone de todas las piezas antes de empezar con el montaje.
 - Asegúrese de que la base de la caseta esté bien repartida encima del suelo.
 - Si la superficie no fuera plana, retire los obstáculos.
 - Extraiga las piezas del embalaje y ordénelas por número. Asegúrese de tener todos los elementos necesarios para construir la caseta.
 - Use siempre guantes de trabajo, manga larga y gafas de protección durante el montaje de la caseta. Algunos elementos de la caseta contienen bordes afilados y pueden causar daños.
 - Sea prudente con las herramientas que utilice para montar la caseta.
 - Familiarícese con el funcionamiento de todas las herramientas.
 - Aleje a los niños y a los animales domésticos del lugar de montaje.
 - Cuando sea necesario el uso de una escalera, asegúrese de su estabilidad en el suelo. No apoye nunca todo su peso sobre el techo o cualquier otra parte de la caseta.
 - No intente montar la caseta cuando haga mucho viento, ya que existe el riesgo de que las condiciones de trabajo sean difíciles y peligrosas.
 - Use gafas de protección cuando use máquinas/herramientas. Asegúrese de la buena estanqueidad de sus herramientas eléctricas para evitar el riesgo de electrocución.
 - Tenga cuidado de no poner nada encima de las piezas sueltas de la caseta para mantenerlas en su estado original.
 - La caseta debe construirse sobre una base sólida. Recomendamos una base de hormigón reforzada, o losas grandes de hormigón como base adecuada. Asegúrese de que la base deje espacio para un perímetro de 10 cm alrededor de la caseta. Las dimensiones de la caseta se indican en la primera página del manual. La garantía no cubre la elección y la construcción de la base.
 - Para una cimentación de hormigón armado, prepare una primera capa de piedras/guijarros. La cimentación debe tener un grosor mínimo de 10 cm. Deje secar durante al menos 48 horas.
 - La caseta debe quedar firmemente anclada a la cimentación para protegerlo de los vientos fuertes.
 - No almacene productos químicos de piscina en la caseta.
 - Los combustibles y productos corrosivos deben almacenarse en recipientes herméticos.
- La caseta metálica debe instalarse sobre una cimentación de hormigón nivelada.
 - Asegúrese de que sea de nivel y que permita el drenaje del agua fuera del emplazamiento.
 - La marca declina toda responsabilidad sobre la elección y la calidad de la cimentación.
 - Ajuste el límite del par de apriete del atornillador para no dañar las partes metálicas.
 - Compruebe una por una las dimensiones indicadas a continuación para asegurarse de que la escuadra de la cimentación es perfecta.
 - Retire los filmes protectores antes del montaje.
 - IMPORTANTE:** utilice los tornillos con arandelas de plástico solo sobre la superficie prepintada.
 - Recomendamos retirar la nieve del tejado cada vez que se cubra de nieve. ¡Un grosor de más de 10 cm de nieve puede ser peligroso!
 - Para desmontar la caseta de jardín, el cliente debe seguir el manual de instrucciones en orden inverso.
 - No ande por el techo. ¡Riesgo de caídas!
- Preste atención al tiempo**
- Compruebe que el día elegido para la instalación sea seco y tranquilo.
 - NO intente montar el cobertizo si hace viento, ya que se podrían ocasionar daños a los paneles o provocar lesiones personales. Tenga cuidado si el suelo está mojado o embarrado.
- Selección de la ubicación**
- En la medida de lo posible, evite los árboles con ramas colgantes, ya que habrá que limpiar periódicamente las hojas y las ramas rotas son un posible peligro.
 - Los árboles pequeños, los arbustos o las vallas pueden resultar útiles cuando están cerca, porque actúan como cortavientos.
- Preparación del lugar**
- Debe preparar el lugar para que la base del cobertizo esté bien nivelada; utilice un nivel para comprobarlo.
 - Recomendamos encarecidamente usar la base de cimentación como se muestra en el embalaje.
 - El cobertizo no ha sido diseñado para montarlo directamente sobre el césped. Además, el suelo estaría embarrado durante los días de lluvia.
 - Si prepara una losa de hormigón, es importante que tenga caída hacia los bordes para evitar que entre el agua.
 - Debe permitir que se seque el hormigón o el cemento antes de montar el cobertizo encima de él.
 - Las bases también se pueden construir con ladrillos, bloques o sobre una losa de hormigón.
 - Los ladrillos o los bloques se deben fijar con cemento sobre unos cimientos de hormigón nivelados y firmes; el marco del invernadero se debe fijar a la base.

Garantía limitada de 5 años

- Le haremos llegar una pieza de recambio de forma gratuita, en caso de defecto del material o defecto de fabricación, válida durante un periodo de 5 años a partir de la fecha de compra.
- Esta garantía cubre solo al comprador inicial.
- Se exigirá un recibo de compra u otra prueba de la fecha de compra original antes de aplicar la garantía de servicio. En ningún caso pagaremos el coste del revestimiento del suelo, ni la mano de obra, ni la instalación u otros gastos asociados.
- Esta garantía solo cubre los fallos debidos a defectos del material o defectos de fabricación que aparezcan durante un uso normal, y no se extiende a cambios de color debidos a la alteración normal ni a los daños resultantes de un uso abusivo, o a negligencia, a un uso comercial o por no haber respetado las instrucciones de montaje y el manual de uso del propietario (incluyendo el buen anclaje de la caseta), la pintura, las fuerzas de la naturaleza y otras causas que queden fuera de nuestro control.
- Nos reservamos el derecho de suprimir o modificar componentes.
- Nos reservamos el derecho de suprimir o modificar componentes. Si un elemento fue suprimido o ya no está disponible, Kingfisher se reserva el derecho de sustituirlo por un elemento de igual calidad que sea compatible.

Límites y exclusiones

- No hay garantía inmediata, salvo por lo que se ha indicado anteriormente.
- No se debe responsabilizar al garante de los daños fortuitos o consecutivos que resulten del uso de este producto, o que se deriven de un incumplimiento de esta garantía.
- Todas las garantías inmediatas se limitan al periodo de garantía indicado anteriormente.
- Algunos estados no autorizan la exclusión ni la limitación de la duración de una garantía implícita, de modo que las limitaciones citadas anteriormente podrían no serle aplicables, si fuera el caso.
- Esta garantía le otorga derechos legales específicos y usted puede tener también otros derechos, que cambian de un estado a otro o de un país a otro.

Fabricante:

Kingfisher International Products Limited,
3 Sheldon Square, London, W2 6PX,
United Kingdom

www.kingfisher.com/products
Kingfisher International Products B.V.
Rapenburgerstraat 175E
1011 VM Amsterdam
The Netherlands

Distribuidor:

Euro Depot España, S.A.U. c/ La Selva,
10 - Edificio Inblau A 1a Planta
08820-El Prat de Llobregat
www.bricodepot.es

IMPORTANTE – GUARDE ESTA INFORMACIÓN PARA FUTURAS CONSULTAS: LEA ATENTAMENTE.

- Verifique as normas urbanísticas que lhe correspondem antes de montar o abrigo.
 - Escolha um local adaptado para poder trabalhar ao redor do abrigo.
 - Certifique-se de que possui uma boa fundação antes de começar a montagem do abrigo.
 - Siga escrupulosamente as etapas de montagem para montar corretamente o seu abrigo.
 - Certifique-se de que tem todas as peças antes de começar a montagem.
 - Certifique-se de que a base do abrigo está perfeitamente nivelada.
 - A fundação deve estar nivelada: Se a superfície não estiver nivelada, retire os obstáculos.
 - Tire as suas peças da caixa e ordene-as por número. Certifique-se de que tem todos os elementos necessários para a construção do seu abrigo.
 - Use sempre luvas de trabalho, mangas compridas e óculos de proteção durante a montagem do abrigo. Quaisquer elementos do abrigo contêm bordos cortantes e podem provocar danos.
 - Seja prudente com as ferramentas utilizadas para a montagem do abrigo.
 - Familiarize-se com o funcionamento de todas as ferramentas.
 - Afaste as crianças e os animais do local de montagem
 - Quando for necessário utilizar uma escada, certifique-se de que está estável no solo. Nunca se apoie totalmente no teto ou em qualquer outra parte do abrigo.
 - Não tente montar o abrigo ao vento, pois o lugar de trabalho pode tornar-se mais difícil e perigoso.
 - Use óculos de proteção quando utilizar máquinas ou ferramentas. Certifique-se de que todas as suas ferramentas elétricas são estanques para evitar risco de electrocução.
 - Não pouse nada nas peças soltas do abrigo para manter os seus estados originais.
 - O abrigo deve ser construído sobre uma base sólida. Uma fundação em betão armado ou lajes de betão de grandes dimensões são recomendadas para uma base apropriada do solo. Certifique-se de contar com uma fundação que permita conservar um perímetro de 10 cm em redor do abrigo. As dimensões do abrigo são indicadas na primeira página do manual. A garantia não inclui a escolha e a construção da sua base.
 - Para uma fundação em betão armado, prepare uma primeira camada de pedras / seixos. A base deve ter uma espessura mínima de 10 cm. Deixe secar o seu cimento durante, pelo menos, 48 horas.
 - O seu abrigo deve estar fixado com firmeza à fundação para estar protegido de ventos fortes.
 - Não guarde produtos químicos da piscina no seu abrigo.
 - Os combustíveis e o corrosivo devem ser guardados em recipientes estanques.
 - O abrigo de metal deve ser instalado sobre uma fundação em betão nivelado.
- Recomenda-se uma laje de betão para uma boa fundação.
 - Certifique-se de que esteja nivelado e que permita a drenagem das águas fora do local.
 - A marca isenta-se de qualquer responsabilidade relativamente à escolha e à qualidade da fundação.
 - Ajuste a força de aperto da aparafusadora para não danificar as partes metálicas.
 - Verifique cada uma das dimensões abaixo para certificar-se de uma quadratura perfeita da fundação.
 - Retire as películas de proteção antes da montagem.
 - IMPORTANTE:** Utilize apenas parafusos com arruelas de plástico por cima da superfície pré-pintada.
 - É recomendável retirar a neve do teto após cada nevada. Neve com espessura superior a 10 cm pode ser perigosa!
 - Para desmontar o abrigo de jardim, o cliente deve seguir o manual de instruções no sentido inverso
 - Não caminhe sobre o teto! Arrisca-se a cair!
- Cuidado com as condições climáticas**
- Assegure-se de que o dia selecionado para a instalação é seco e calmo.
 - NÃO** tente montar o alpendre com tempo ventoso devido ao risco de danificar os painéis ou de lesões pessoais. Tenha cuidado com pisos molhados ou lamacentos.
- Seleção do Local**
- Evite as árvores pendentes tanto quanto possível, porque as folhas vão tornar necessária uma limpeza regular e os ramos partidos são um risco potencial.
 - As árvores pequenas, os arbustos ou as cercas próximas podem ser úteis, pois agem como quebra vento.
- Preparação do local**
- O local tem de ser preparado de modo a que a base do alpendre fique nivelada a toda a volta e é necessária a verificação com um nível de bolha.
 - É altamente recomendável usar fundações de base, conforme mostrado na embalagem.
 - O alpendre não foi concebido para ser construído diretamente sobre a relva. Além disso, o chão fica lamacento durante o tempo de chuva.
 - Se for feita uma cama de betão, é importante que tenha uma inclinação na direção dos cantos para prevenir a entrada de água.
 - Qualquer tipo de cimento deve ter tempo de secar antes de o alpendre ser construído sobre ele.
 - As bases também podem ser construídas com tijolos, blocos, ou montadas numa cama de betão.
 - Os tijolos ou blocos devem ser cimentados em bases de betão firmes e niveladas e a estrutura da estufa deve ser perfurada e aparafusada à base.

Garantia limitada de 5 anos

- Enviar-lhe-emos uma peça de substituição sem custos, em caso de defeito do material ou de fabrico por um período de 5 anos a contar da data de aquisição.
- Esta garantia cobre unicamente o comprador inicial.
- Será exigido um recibo de compra ou outra prova da data de aquisição original antes da garantia de manutenção ser entregue. Não pagamos, em caso algum, o custo do revestimento do solo, da mão-de-obra, da instalação ou de outros custos relativos.
- Esta garantia cobre apenas as avarias devidas a defeitos do material ou de fabrico que surjam durante a utilização normal e não abrange as alterações de cor decorrentes da alteração normal ou os danos resultantes da utilização abusiva ou negligente, da utilização comercial, o desrespeito das instruções de montagem e o manual de utilização do proprietário (incluindo a fixação correta do abrigo), a pintura, as forças da natureza e outras causas fora do nosso controlo.
- Reservamo-nos o direito de suprimir ou modificar componentes. Se um elemento foi suprimido ou não se encontra disponível, a Brico Depot reserva-se o direito de substituir um elemento de qualidade igual que seja compatível

Limites e exclusões

- Não existe garantia imediata, salvo conforme indicado acima.
- O garante não se responsabiliza pelos danos fortuitos ou consecutivos resultantes da utilização deste produto, ou resultantes de qualquer violação desta garantia.
- Todas as garantias imediatas são limitadas ao período de garantia enunciado acima.
- Certos Estados não autorizam a exclusão ou a limitação da duração de uma garantia implícita, de modo que as limitações acima poderiam não ser aplicadas a si.
- Esta garantia confere-lhe direitos legais específicos e pode também ter outros direitos que variam de um Estado para outro ou de um país para outro.

Fabricante:

Kingfisher International Products Limited,
3 Sheldon Square, London, W2 6PX,
United Kingdom

www.kingfisher.com/products
Kingfisher International Products B.V.
Rapenburgerstraational 175E
1011 VM Amsterdam
The Netherlands

Distribuidor:

Brico Depot Portugal SA Rua Castilho,
5 - 1 esquerdo, sala 13 1250-066 Lisboa
www.bricodepot.pt

IMPORTANTE – CONSERVE ESTE MANUAL PARA FUTURAS CONSULTAS: LEIA ATENTAMENTE.

- Kulübeyi inşa etmeden önce imarla ilgili kanunları teyit edin.
- Kulübe çevresinde çalışabileceğiniz uygun bir yer seçin.
- Kulübe montajına başlamadan önce temelin sağlam olduğundan emin olun.
- Kulübeyi düzgün bir şekilde monte etmek için montaj adımlarını titizlikle uygulayın.
- Montaja başlamadan önce tüm parçaların mevcut olduğundan emin olun.
- Kulübe tabanının zemin üzerine homojen olarak yerleştirildiğinden emin olun.
- Temelleriniz düz olmalıdır. Zemin düz değilse engelleri kaldırın.
- Parçaları koliden çıkarıp numaralarına göre sınıflandırın. Kulübenizin inşası için gerekli tüm elemanlara sahip olduğunuzdan emin olun.
- Kulübe montajı sırasında daima uzun kollu iş kıyafetleri giyin, koruyucu eldiven ve gözlük takın. Kulübenizin bazı parçalarında keskin kenarlar bulunmaktadır ve bu kenarlar hasara yol açabilir.
- Kulübe montajı için kullanılan aletler konusunda dikkatli olun.
- Tüm aletlerin çalışma şeklini tam olarak öğrenin.
- Çocuklarınızı ve hayvanlarınızı montaj sahasından uzaklaştırın.
- Merdiven kullanılması gerektiğinde, zemin üzerinde dengeli durduğundan emin olun. Merdivenin yükünü asla kulübenin çatısına veya diğer kısımlarına yaslamayın.
- Kulübeyi, inşaatı zora ve tehlikeye sokma riski olan kuvvetli rüzgârda monte etmeye çalışmayın.
- Motorlu aletleri/makineleri kullanırken koruyucu gözlük takın. Her türlü elektrik çarpması riskinden kaçınmak için elektrikli aletlerinizde iyi bir yalıtım olduğundan emin olun.
- Monte edilmemiş parçaların orijinal durumunda kalmasını sağlamak için bunların üzerine hiçbir şey yerleştirmeyin.
- Kulübe sağlam bir temel üzerine inşa edilmelidir. Zemin kaplamasına uygun bir taban için betonarme veya büyük boy beton bloklardan oluşan temel tavsiye edilir. Kulübe çevresinde 10 cm boşluk kalacak şekilde bir temel oluşturun. Garanti, temeliniz ile ilgili tercihinizi ve inşaat şeklinizi kapsamaz.
- Betonarme takviyeli temel için, taşı / mıcırılı bir ilk katman hazırlayın. Temel kalınlığı en az 10cm olmalıdır. Çimentoyu en az 48 saat kurumaya bırakın.
- Kulübeniz kuvvetli rüzgârlara karşı korumalı olması için temele sıkıca sabitlenmelidir.
- Kulübe içinde havuz kimyasallarını stoklamayın.
- Yanıcı ve korozyif maddeler sızdırmaz kaplarda saklanmalıdır.
- Metal kulübe düz bir beton temel üzerine monte edilmelidir.

- İyi bir temel için beton dökülmesi önerilir.
- Bu beton blokun düz olduğundan ve suyu dışarıya tahliye ettiğinden emin olun.
- Firma, temel ile ilgili tercihiniz ve temelin kalitesi hakkında hiçbir sorumluluk kabul etmez.
- Metalik kısımlara zarar vermeme için şarjlı tornavidanızın tork sınırını ayarlayın.
- Temel gönyesinin mükemmel olmasını sağlamak için aşağıdaki ölçülerin her birini kontrol edin.
- Montajdan önce koruyucu filmleri sökün.
- ÖNEMLİ: Plastik rondelalı vidaları sadece astarlı yüzey üzerinde kullanın.
- Her kar yağışından sonra çatı üzerindeki karın temizlenmesi önerilir. 10 cm'yi aşan kar kalınlığı tehlikeli olabilir!
- Bahçe kulübesinin sökülmesi için, müşteri kullanma kılavuzunu ters sırada uygulamalısınız.
- Çatı üzerinde yürüme! Düşme tehlikesi!

Hava koşullarına dikkat edin

- Kurulum için seçtiğiniz günün yağışsız ve esintisiz olduğundan lütfen emin olun.
- Panellere zarar verebileceğinden veya kişisel yaralanmaya sebep olabileceğinden kulübenizi rüzgarlı havalarda kurmayı DENEMEYİN. Islak veya çamurlu zeminlere dikkat edin.

Mekan Seçimi

- Yapraklar düzenli temizlik gerektireceği ve kırılan dallar olası tehlikelere sebep olabileceği için sarkan ağaçların olduğu yerlerden kaçının.
- Yakındaki küçük ağaçlar, çalılıklar veya çitler rüzgarı keseceği için size yardımcı olabilir.

Mekanın Hazırlanması

- Mekan, kulübenin zeminini tamamen düz olacak şekilde hazırlanmalı ve bir su terazisi ile kontrol edilmelidir.
- Kurulum altlığının paketlemede gösterildiği şekilde kullanılması şiddetle tavsiye edilmektedir.
- Kulübe doğrudan çim üzerine kurulacak şekilde tasarlanmamıştır. Ayrıca zemin yağmurlu günlerde çamurlu olacaktır.
- Eğer beton blok yapılacaksa, bu blok su girişini önlemek için köşelere doğru eğimli olmalıdır.
- Üzerine kulübeyi inşa etmeden önce betonun veya çimentonun kurumasına izin verilmelidir.
- Temel, tuğladan, bloklardan inşa edilebilir veya beton bir blok üzerine yerleştirilebilir.
- Tuğlalar veya bloklar sağlam ve düz beton ayaklar üzerine çimentolanmalı ve seranın iskeleti temel üzerine delinmeli ve vidalanmalıdır.

5 yıl sınırlı garanti

- Malzeme veya üretimden kaynaklanan bir kusur olması durumunda, satın alma tarihinden itibaren size 5 yıllık süreyle ücretsiz yedek parça tedarik edilecektir.
- Bu garanti sadece ilk satın almayı kapsar.
- Garanti hizmetinin verilebilmesi için bir satış fişi veya ilk satın alma tarihini kanıtlayan başka bir belge ibraz edilmelidir. Hiçbir durumda zemin kaplaması, işçilik, montaj veya bunlarla ilgili diğer masraflar için ödeme yapılmaz.
- Bu garanti, normal kullanım sırasında meydana gelen malzeme veya üretim hatalarından kaynaklanan kusurları kapsar. Normal aşınmadan kaynaklanan renk değişimleri, hor kullanım veya ihmalden, ticari amaçlı kullanımdan, montaj talimatları ve kullanma kılavuzuna uyulmamasından (buna kulübenin sabitlenmesi de dahildir), boyadan, doğal afetlerden kaynaklanan ve bizim kontrolümüz dışındaki nedenleri kapsamaz.
- Ürün bileşenlerini iptal etme veya bunlar üzerinde değişiklik yapma hakkımız saklıdır. Bir parça iptal edildiği veya stokta bulunmadığı takdirde, Kingfisher firması bunun yerine aynı kalitede uyumlu bir başka parça kullanma hakkını saklı tutar.

Sınırlamalar ve istisnalar

- Yukarıda belirtilenler hariç doğrudan hiçbir garanti verilemez.
- Firma, bu ürünün kullanımından kaynaklanan dolaylı veya dolaylı olmayan hasarlardan veya bu garantinin her türlü ihlalden kaynaklanan hasarlardan sorumlu tutulamaz.
- Her tür doğrudan garanti yukarıda ifade edilen garanti süresiyle sınırlıdır.
- Bazı devletler, bir garanti süresinde istisna veya sınırlama yapılmasına müsaade etmemektedir, bu durumda yukarıdaki sınırlamalar sizin için geçerli olmayabilir.
- Bu garanti size belirli kanuni haklar tanımaktadır ve aynı zamanda bir devletten diğerine veya bir ülkeden diğerine değişen başka haklarınız da olabilir.

Üretici Firma:

Kingfisher International Products Limited, 3 Sheldon Square, London, W2 6PX, United Kingdom
www.Kingfisher.com products
Kingfisher International Products B.V., Rapenburgerstraat 175E, 1011 VM Amsterdam, The Netherlands

İthalatçı Firma:

KOÇTAŞ YAPI MARKETLERİ TİC. A.Ş.
Taşdelen Mah. Sırrı Çelik Bulvarı No: 5
34788 Taşdelen/Çekmeköy/İSTANBUL
Tel: +90 216 4300300
Faks: +90 216 4844313
www.koctas.com.tr

Yetkili servis istasyonları ve yedek parça temini için aşağıda yer alan Koçtaş Müşteri Hattı ve Koçtaş Genel Müdürlük irtibat bilgilerinden faydalanınız.

KOÇTAŞ MÜŞTERİ HİZMETLERİ
0850 209 50 50

ÖNEMLİ – BU BİLGİLERİ DAHA SONRA KULLANMAK ÜZERE SAKLAYIN: DİKKATLE OKUYUN.

EN Maintenance

- Regularly check and tighten bolts and fasteners.
- Lubricate the hinges and oil the lock regularly and before using for the first time.
- Corrosive materials/tools can cause the surface of garden shed rust. This kind of rust can be cleaned by sponge with mild soapy water.
- A scratched/damaged coating can rust. Repair any scratched/damaged by paint immediately.
- Remove water/moisture stagnated around & inside the shed & keep in dry & well air ventilated condition.

Warranty

- This warranty does not cover any damage by improper installation, abnormal application, poor maintenance & deliberate damage.
- Combustibles and corrosives must be stored in air tight containers designed for chemical and/or combustible storage. Corrosive chemicals such as fertilizers, pesticides and herbicides should be cleaned off the interior and exterior surfaces immediately.
- Rust caused by chemical damage is not covered by the warranty.

FR Maintenance

- Vérifiez et resserrez régulièrement les boulons et les attaches.
- Lubrifiez les charnières et huilez la serrure avant la première utilisation puis à intervalles réguliers.
- Les matériaux/outils corrosifs peuvent faire rouiller la surface des abris de jardin. Ce type de rouille peut être éliminé à l'aide d'une éponge et d'une eau légèrement savonneuse.
- Un revêtement éraflé/endommagé peut rouiller. Réparez immédiatement toute rayure/dommage avec de la peinture.
- Éliminez l'eau/humidité stagnante autour et à l'intérieur de l'abri et gardez-le sec et bien ventilé.

Garantie

- Cette garantie ne couvre pas les dommages causés par une installation incorrecte, une utilisation inappropriée, un mauvais entretien ou des dommages intentionnels.
- Les matériaux combustibles et corrosifs doivent être conservés dans des conteneurs étanches à l'air et conçus pour contenir des produits chimiques et/ou des matériaux combustibles. Les produits chimiques corrosifs comme les engrais, les pesticides et les herbicides doivent être immédiatement éliminés des surfaces intérieures et extérieures.
- La rouille résultant de dégradations chimiques n'est pas couverte par la garantie.

PL Konserwacja

- Regularnie sprawdzać i dokręcać śruby i mocowania.
- Przed pierwszym użyciem regularnie smarować zawiasy i zamek.
- Materiały i narzędzia wywołujące korozję mogą powodować rdzewienie powierzchni ogrodowej szopy. Ten rodzaj rdzy można czyścić gąbką i wodą z małą ilością mydła.
- Porysowana lub uszkodzona powłoka może rdzewieć. Wszelkie zarysowania lub uszkodzenia natychmiast naprawiać farbą.
- Usuwać wodę lub wilgoć nagromadzoną wokół i wewnątrz szopy, utrzymując w suchym i dobrze wentylowanym stanie.

Gwarancja

- Niniejsza gwarancja nie obejmuje uszkodzeń spowodowanych nieprawidłowym montażem, nieprawidłowym użytkowaniem, złą konserwacją i celowym uszkodzeniem.
- Materiały palne i substancje korozyjne należy przechowywać w szczelnych pojemnikach przeznaczonych do przechowywania chemikaliów i/lub materiałów palnych. Żrące chemikalia, takie jak nawozy, pestycydy i herbicydy, należy natychmiast usuwać z powierzchni wewnętrznych i zewnętrznych.
- Gwarancja nie obejmuje rdzy spowodowanej uszkodzeniami chemicznymi.

RU Техническое обслуживание

- Регулярно подтягивайте болты и крепления.
- Петли и замок необходимо смазывать перед первым использованием и через регулярные промежутки времени.
- Под воздействием веществ, вызывающих коррозию, поверхность садового сарая может покрыться ржавчиной. Для удаления такой ржавчины используйте губку, смоченную водой с мылом.
- Поцарапанное или поврежденное покрытие может заржаветь. Царапины и повреждения следует сразу закрашивать.
- Убирайте воду и влагу, которая собирается в сарае и вокруг него. Хорошо проветривайте помещение и следите, чтобы внутри было сухо.

Гарантия

- Эта гарантия не покрывает повреждения, возникшие по причине неправильной установки, использования и обслуживания либо намеренной порчи.
- Горючие и едкие химические вещества необходимо хранить в специально созданных для этого герметичных емкостях. Сразу удаляйте едкие химические вещества (удобрения, пестициды, гербициды и т. п.) с внутренних и наружных поверхностей.
- Гарантия не покрывает ржавчину, вызванную химическим повреждением.

RO Întreținere

- Verificați și strângeți în mod regulat șuruburile și dispozitivele de strângere.
- Lubrifiați balamalele și ungeți cu ulei încuietoarea în mod regulat și înainte de a le folosi pentru prima dată.
- Sculele/materialele corozive pot cauza ruginirea suprafeței magaziei de grădină.
- Acest tip de rugină poate fi curățat cu un burete cu apă și săpun.
O acoperire zgâriată/deteriorată poate rugini. Reparați orice zgârietură/deteriorare
- imediat cu vopsea.
Înlăturați apa/umezeala staționată în jurul și în interiorul magaziei și păstrați interiorul în stare uscată și bine ventilată.

Garanția

- Această garanție nu acoperă nicio pagubă datorată instalării incorecte, a aplicării anormale, a întreținerii deficitare și a deteriorării deliberate.
- Substanțele combustibile și substanțele corosive trebuie depozitate în recipiente etanșe, proiectate pentru depozitare chimică și/sau combustibilă. Substanțele chimice corozive, cum ar fi îngrășămintele, pesticidele și erbicidele, trebuie curățate imediat de pe suprafețele interioare și exterioare.
- Rugina cauzată de deteriorarea substanțelor chimice nu este acoperită de garanție.

ES Mantenimiento

- Revise y apriete periódicamente todos los pernos y sujeciones.
- Lubrique las bisagras y engrase la cerradura con regularidad y antes de usarla por primera vez.
- Los materiales/herramientas corrosivos pueden oxidar la superficie del cobertizo del jardín. Este tipo de óxido se puede limpiar con una esponja y agua jabonosa suave.
- Un revestimiento rayado o dañado se puede oxidar. Pinte inmediatamente cualquier arañazo o daño observado.
- Elimine el agua y la humedad estancadas alrededor y dentro del cobertizo y manténgalo seco y bien ventilado.

Garantía

- Esta garantía no cubre ningún daño causado por una instalación incorrecta, una aplicación anormal, un mantenimiento deficiente o daños deliberados.
- Los combustibles y corrosivos deben almacenarse en contenedores herméticos diseñados para el almacenamiento de este tipo de productos. Los productos químicos corrosivos como fertilizantes, pesticidas y herbicidas deben eliminarse inmediatamente de las superficies interiores y exteriores.
- La garantía no cubre los daños causados por el óxido de productos químicos.

PT Manutenção

- Verifique e aperte com regularidade parafusos e fechos.
- Lubrifique as dobradiças e oleie a fechadura com regularidade antes da primeira utilização.
- Ferramentas/materiais corrosivos podem fazer com que a superfície da arrecadação do jardim enferruje. Este tipo de ferrugem pode ser limpo com uma esponja com água e sabão.
- Um revestimento danificado/riscado por enferrujar. Repare quaisquer revestimentos danificados/riscados com tinta imediatamente.
- Remova água/humidade estagnada em volta e dentro da arrecadação e mantenha-a seca e em ventilada.

Garantia

- Esta garantia não cobre quaisquer danos devidos a instalação inadequada, aplicação anômala, manutenção desadequada e danos deliberados.
- Combustíveis e corrosivos devem ser armazenados em recipientes estanques criados para o armazenamento de combustíveis e/ou químicos. Os químicos corrosivos como, por exemplo, fertilizantes, pesticidas e herbicidas deverão ser limpos das superfícies interiores e exteriores imediatamente.
- A ferrugem causada por danos químicos não está coberta pela garantia.

TR Bakım

- Civataları ve bağlantı elemanlarını düzenli olarak kontrol edin ve sıkın.
- İlk kullanımdan önce ve düzenli olarak menteşeleri ve kilidi yağlayın.
- Aşındırıcı maddeler/araçlar bahçe kulübesinin yüzeyinin paslanmasına neden olabilir. Bu pas türü, hafif sabunlu suya batırılmış süngerle temizlenebilir.
- Çizik/hasarlı olan kaplama paslanabilir. Çizik/hasarlı kaplamayı derhal boyayarak eski haline getirin.
- Kulübenin etrafına ve içine nüfuz eden suyu/nemi giderin ve kuru ve iyi havalandırılmış koşullarda muhafaza edin.

Garanti

- Bu garanti yanlış montaj, normal dışı uygulama, yetersiz bakım ve kasti hasar sonucu oluşan zararları karşılamaz.
- Yanıcı maddeler ve aşındırıcılar, kimyasal ve/veya yanıcı maddeleri saklamak için tasarlanmış hava sızdırmaz konteynerlerde saklanmalıdır. İç ve dış yüzeylerde bulunan suni gübreler, böcek öldürücü ilaçlar ve bitki öldürücü ilaçlar gibi aşındırıcı kimyasallar derhal silinerek çıkarılmalıdır.
- Kimyasal zararlı oluşan pas, garanti kapsamında değildir.

**Manufacturer • Fabricant • Producent
Producător • Fabricante:**

UK Manufacturer:

Kingfisher International Products Limited,
3 Sheldon Square, London, W2 6PX,
United Kingdom

EU Manufacturer:

Kingfisher International Products B.V.
Rapenburgerstraat 175E
1011 VM Amsterdam
The Netherlands
www.kingfisher.com/products

EN

www.diy.com
www.screwfix.com
www.screwfix.ie

**To view instruction manuals online,
visit www.kingfisher.com/products**

FR

www.castorama.fr
www.bricodepot.fr

**Pour consulter les manuels d'instructions
en ligne, rendez-vous sur le site
www.kingfisher.com/products**

PL

www.castorama.pl

**Aby zapoznać się z instrukcją obsługi online,
odwiedź stronę www.kingfisher.com/products**

RUS

Импортер:

ООО «Касторама РУС»
Дербеневская наб., дом 7, стр 8,
Россия, Москва, 115114
www.castorama.ru

Изготовитель для России:

Хэбэй Минметалс Ко., Лтд.

Адрес:

337 Синьхуа Роуд, г., Шицзячжуан, Китай

**Онлайн-версии руководств по
эксплуатации доступны на странице
www.kingfisher.com/products**

RO

www.bricodepot.ro

**Pentru a consulta manualele de instrucțiuni
online, vizitați www.kingfisher.com/products**

ES

www.bricodepot.es

**Para consultar los manuales de instrucciones
en línea, visite www.kingfisher.com/products**

PT

www.bricodepot.pt

**Para consultar manuais de instruções online,
visite www.kingfisher.com/products**

TR

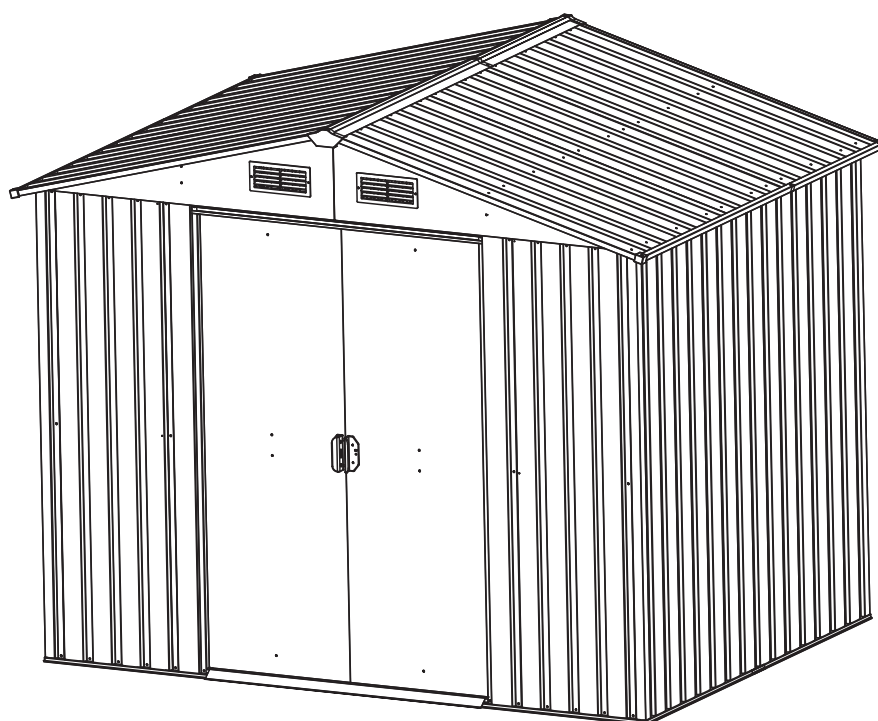
Ithalatçı Firma:

KOÇTAŞ YAPI MARKETLERİ TİC. A.Ş.
Taşdelen Mah. Sırrı Çelik Bulvarı No:5
34788 Taşdelen/Çekmeköy/İSTANBUL
Tel: +90 216 4300300
Faks: +90 216 4844313
www.koctas.com.tr

**Kullanım kılavuzuna internet üzerinden ulaşmak
için www.kingfisher.com/products adresini
ziyaret edin**

Yetkili servis istasyonları ve yedek parça temini için
aşağıda yer alan Koçtaş Müşteri Hattı ve Koçtaş
Genel Müdürlük irtibat bilgilerinden faydalanınız.

KOÇTAŞ MÜŞTERİ HİZMETLERİ
0850 209 50 50



3663602734864 / 5059340346298

EN Garden shed

FR Abri de jardin

PL Komórka ogrodowa

DE Geräteshuppen

RUS Садовый сарай

RO Sopron bateriilor

ES Galpón para jardín

PT Galpão de jardim

TR Bahçe kulübesi

V20820 BX220IM



EN IMPORTANT - Please read carefully the separate safety guide before use.

FR IMPORTANT - Lire attentivement le guide de sécurité séparé avant utilisation.

PL WAŻNE - Przed użyciem proszę dokładnie zapoznać się z instrukcją bezpieczeństwa.

DE WICHTIG - Lesen Sie vor Gebrauch die separaten Sicherheitshinweise.

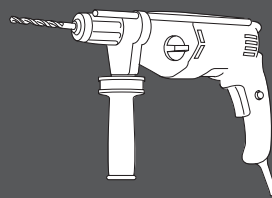
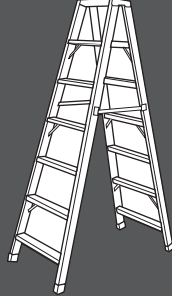
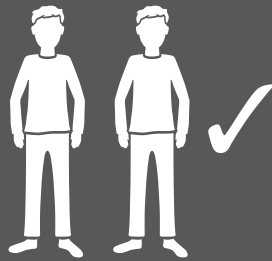
RUS ВАЖНО - Пожалуйста, внимательно прочитайте отдельное руководство по технике безопасности перед использованием.

RO IMPORTANT - Vă rugăm să citiți cu atenție ghidul de siguranță separat înainte de utilizare.

ES IMPORTANTE - Lea atentamente la guía de seguridad adjuntada antes de utilizar el producto.

PT IMPORTANTE - Leia atentamente o guia de segurança anexada antes de usar.

TR ÖNEMLI - Kullanmadan önce emniyet kurallarını lütfen dikkatle okuyun.



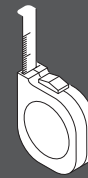
Ø5 mm & Ø2,4 mm



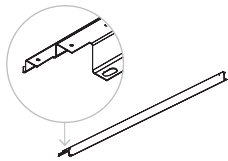
x 7



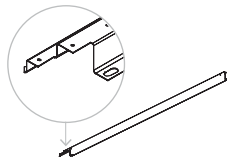
x 7



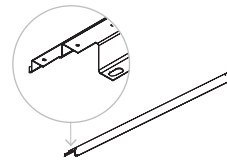
M4



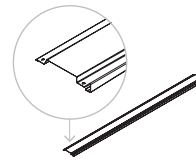
[1L] x 2
[1R] x 2
955 mm



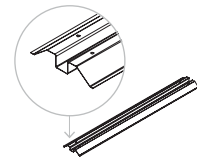
[2L] x 1
[2R] x 1
1169 mm



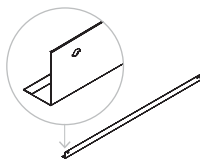
[3L] x 1
[3R] x 1
702 mm



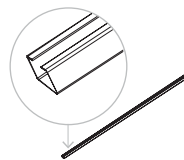
[4L] x 1
[4R] x 1
1720 mm



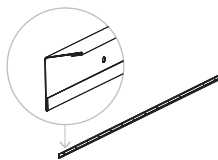
[5] x 1
1032 mm



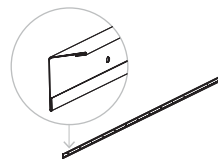
[6] x 1
1090 mm



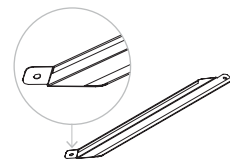
[7] x 1
[8] x 1
1105 mm



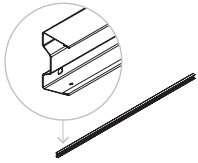
[9] x 2
[11] x 2
901 mm



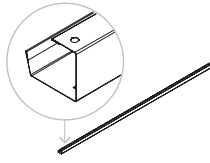
[10L] x 1
[10R] x 1
1118 mm



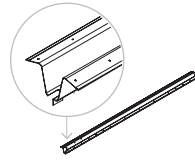
[12] x 2
356 mm



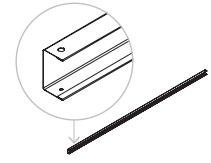
[13] x 2
[14] x 2
959 mm



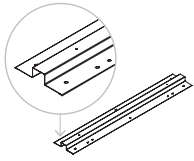
[15-1] x 1
[15-2] x 1
1302 mm



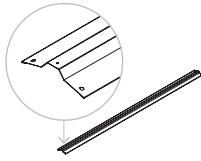
[16] x 1
[16-1] x 1
1030 mm



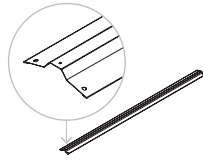
[17] x 4
1179 mm



[18] x 6
548 mm



[19] x 1
1304 mm



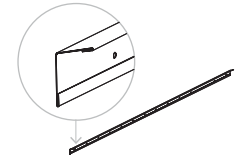
[20] x 1
662 mm



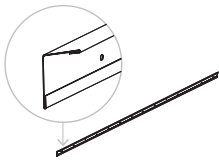
[21L] x 2



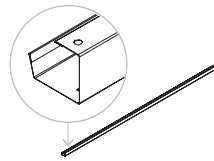
[21R] x 2



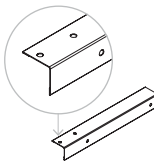
[22L] x 2
[22R] x 2
904 mm



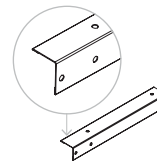
[23L] x 1
[23R] x 1
1118 mm



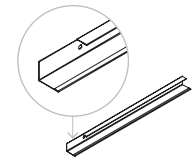
[24-1] x 1
[24-2] x 1
660 mm



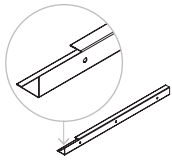
[B1] x 2
139 mm



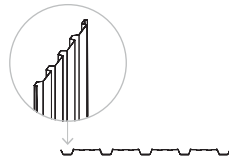
[B2] x 2
139 mm



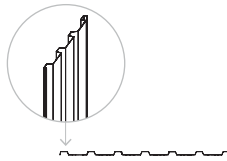
[B3] x 2
286 mm



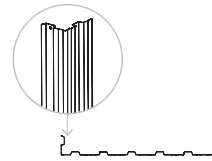
[B4] x 2
286 mm



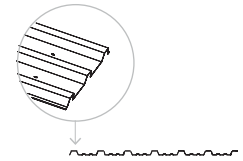
[P1] x 2
[P2] x 2
1720 mm



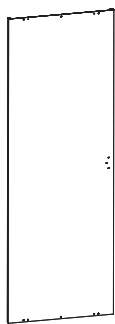
[P3] x 4
1720 mm



[P4] x 4
1720 mm



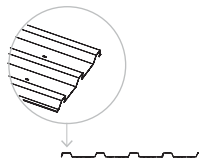
[P5] x 2
[P6] x 2
1207 mm



[D1] x 1
1710 x 552 mm



[D2] x 1
1710 x 552 mm



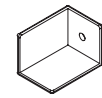
[P8] x 2
1207 mm



[G2] x 4



[GB] x 2



[GC] x 4



[GD] x 4



[GE] x 2



[GF] x 4



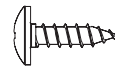
[GS] x 4



[F1] x 380



[F2] x 80



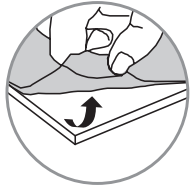
[F3] x 10



[S2] x 220



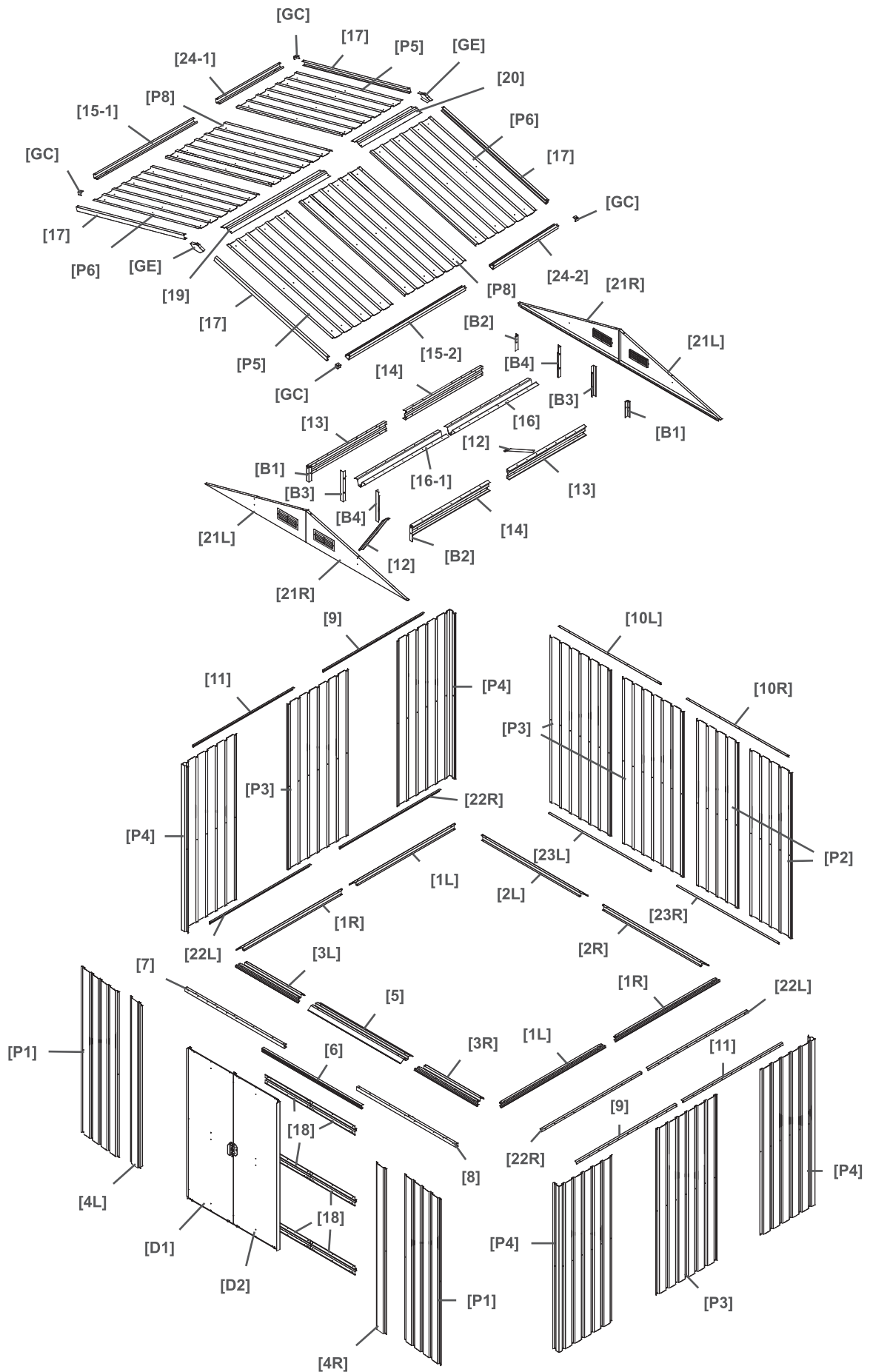
[S3] x 324



- EN**
- Remove the protective films prior to assembly.
 - IMPORTANT:** Only use screws with plastic washers on top of the pre-painted surface.
-
- FR**
- Retirez les films de protection avant le montage.
 - IMPORTANT:** Utilisez des vis avec des rondelles en plastique sur le dessus de la surface pré peinte seulement.
-
- PL**
- Zdjąć folię ochronną przed rozpoczęciem montażu.
 - WAŻNE:** Używać śrub z plastikowymi podkładkami na pomalowanej powierzchni.
-
- DE**
- Entfernen Sie vor der Montage die Schutzfolien.
 - WICHTIG:** Benutzen Sie bei vorlackierten Oberflächen nur Schrauben mit Plastikunterlegscheiben.
-
- RUS**
- Перед началом установки снимите защитную пленку.
 - ВАЖНАЯ ИНФОРМАЦИЯ:** На окрашенных поверхностях используйте болты только с пластиковыми шайбами.
-
- RO**
- Îndepărtați foliile de protecție înainte de asamblare.
 - IMPORTANT:** Utilizați șuruburile cu șaibe din plastic numai deasupra suprafețelor prevopsite.
-
- ES**
- Retire los filmes protectores antes del montaje.
 - IMPORTANTE:** utilice los tornillos con arandelas de plástico sólo sobre la superficie prepintada.
-
- PT**
- Retire as películas de proteção antes da montagem.
 - IMPORTANTE:** Utilize apenas parafusos com arruelas de plástico por cima da superfície pré-pintada.
-
- TR**
- Montajdan önce koruyucu filmleri sökün.
 - ÖNEMLİ:** Astarlı yüzey üzerinde sadece Plastik rondelalı vidaları kullanın.



- EN Exploded view
- FR Vue explosée
- PL Rysunek złożeniowy
- DE Explosionszeichnung
- RUS Вид изнутри
- RO Vedere în spațiu
- ES Vista detallada
- PT Visão detalhada
- TR Açık parça şeması





EN Quick start
 DE Schnellstart
 ES Inicio rápido

FR Démarrage rapide
 RUS Краткое руководство
 PT Início rápido

PL Szybki start
 RO Pornire rapidă
 TR Hızlı başlatma

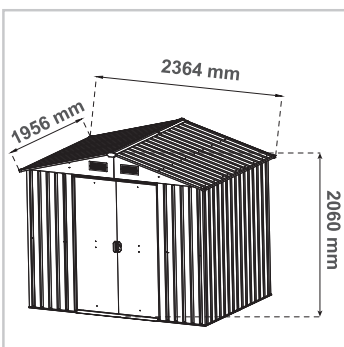
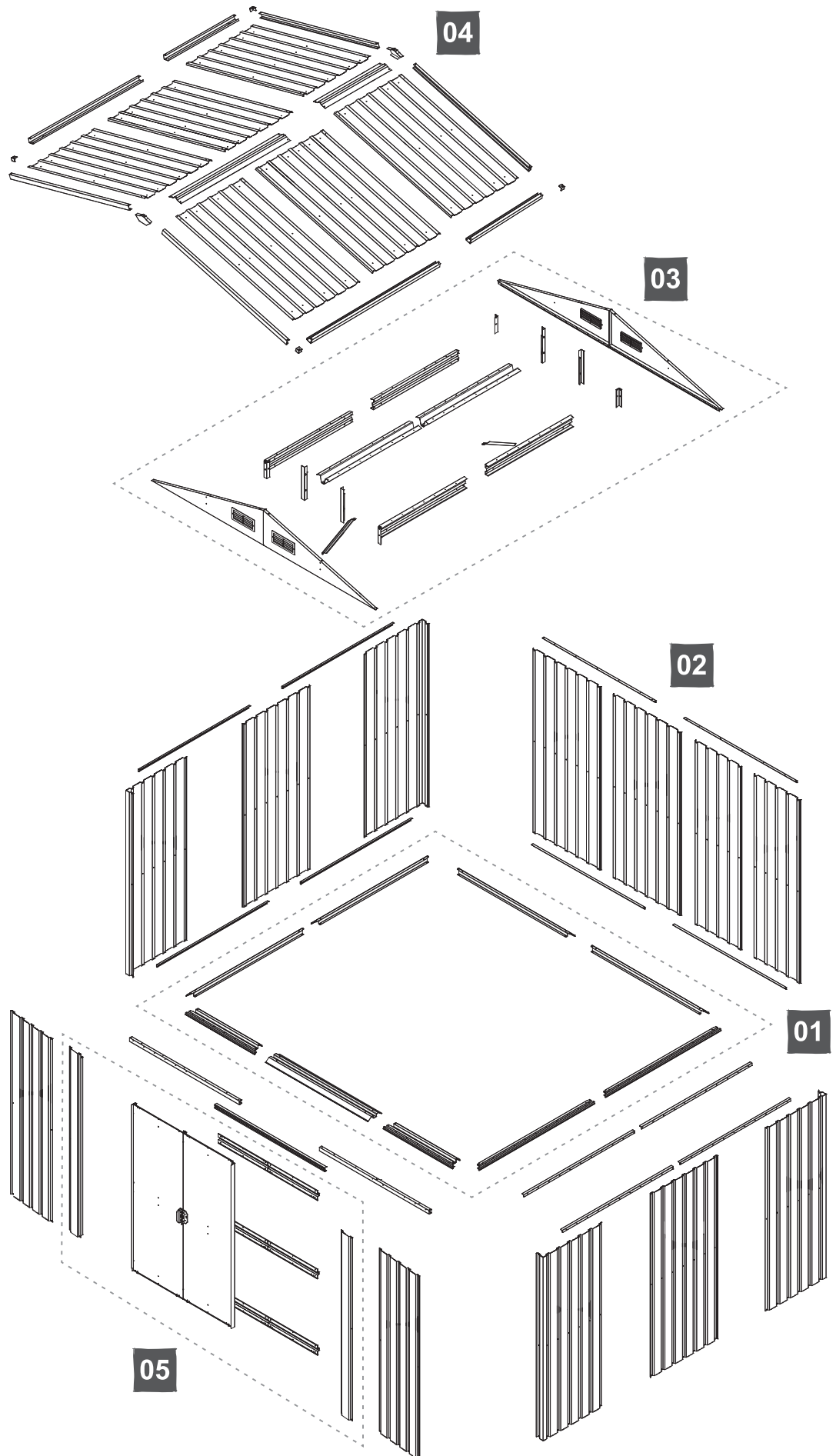
- 01** 8 - 10

- 02** 11 - 18

- 03** 18 - 20

- 04** 20 - 26

- 05** 27 - 28

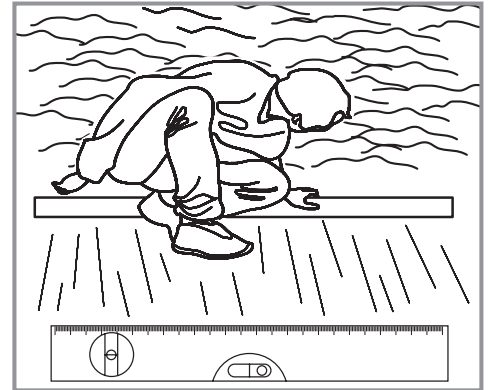




EN Foundation
DE Fundament
ES Cimentación

FR Fondation
RUS Фундамент
PT Fundação

PL Fundament
RO Fundația
TR Temel



EN Level ground required

FR Sol nivelé requis

PL Wymagane wyrównanie i wypoziomowanie podłoża

DE Es wird ein nivellierter Untergrund benötigt

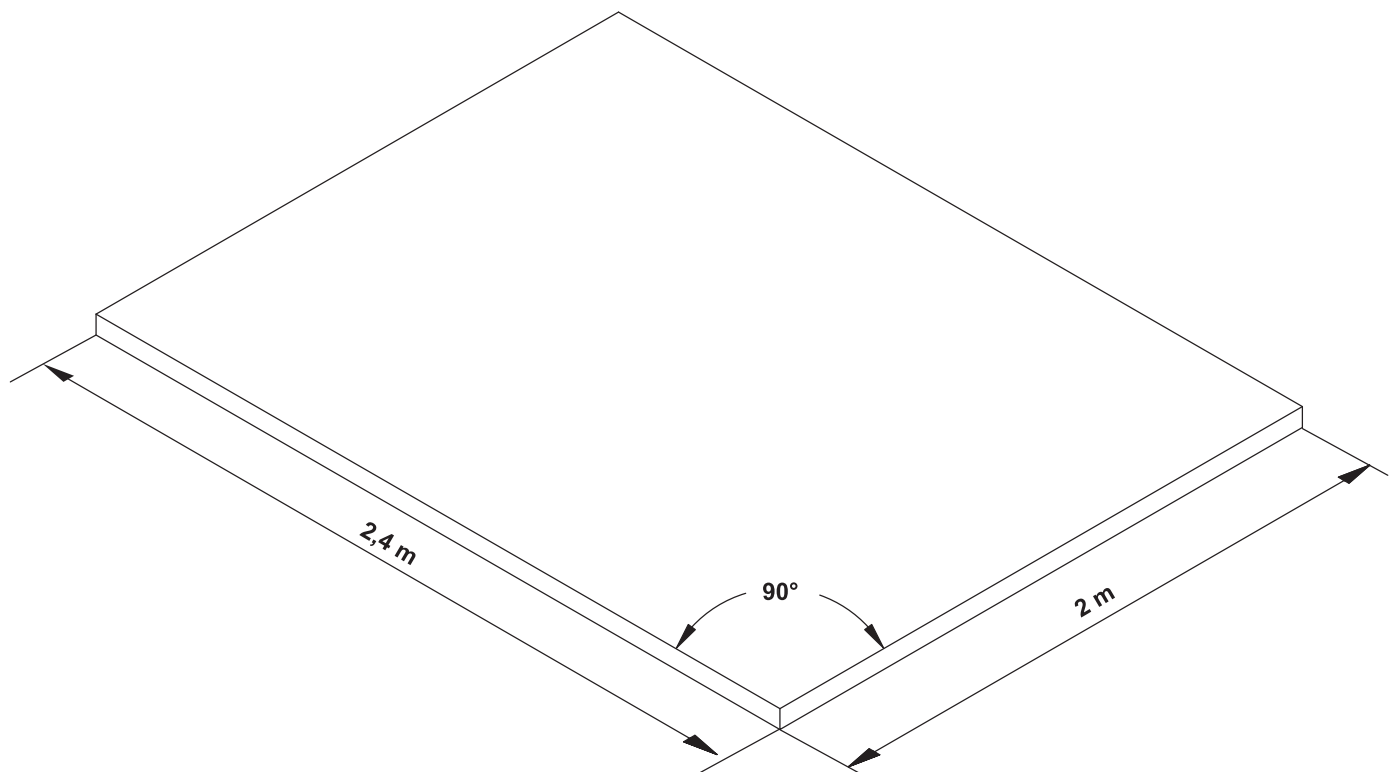
RUS Требуется выравнивание грунта

RO Necesar teren plat

ES Es necesario un suelo nivelado

PT É necessário um solo nivelado

TR Düz bir zemin gereklidir



EN Preparing the concrete foundation

FR Préparation de la fondation en béton

PL Przygotowanie fundamentu z betonu

DE Vorbereitung des Betonfundaments

RUS Подготовка бетонного фундамента

RO Pregătirea fundației din beton

ES Preparación de la base de hormigón

PT Preparação da fundação em betão

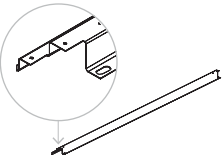
TR Beton temelini hazırlanması



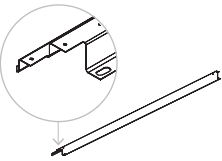
01

- EN Base structure
- FR Structure de base
- PL Struktura podstawy
- DE Grundstruktur
- RUS Конструкция основания
- RO Structură de bază
- ES Estructura de base
- PT Estrutura de base
- TR Taban yapısı

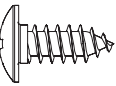
01



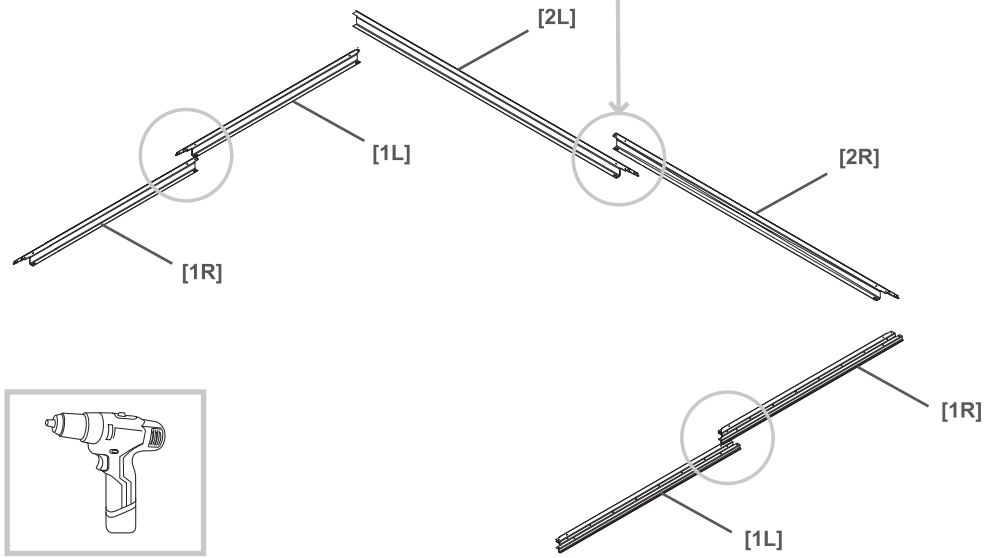
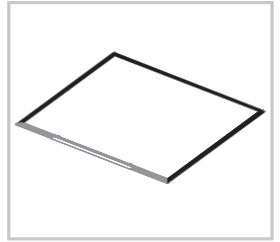
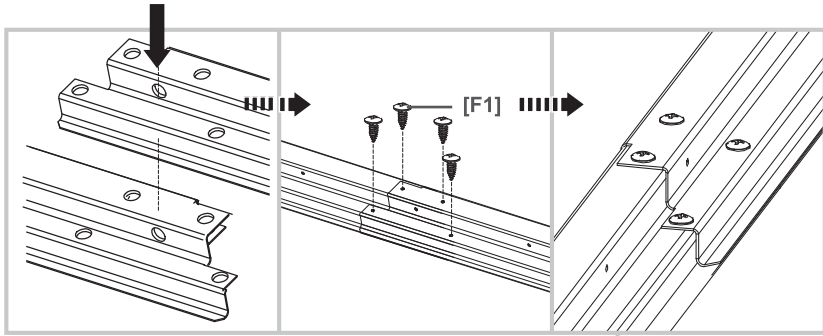
[2L] x 1
[2R] x 1



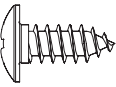
[1L] x 2
[1R] x 2



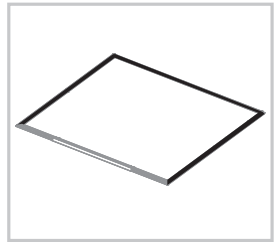
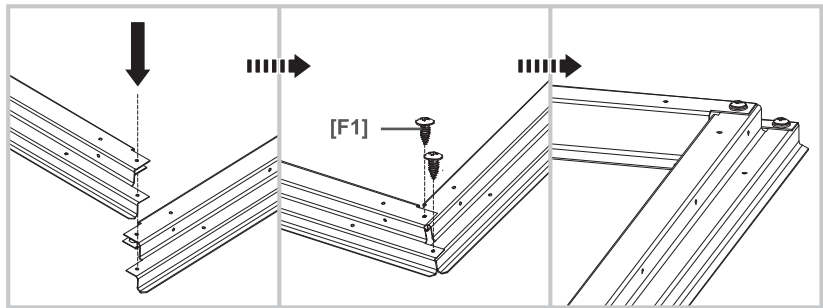
[F1] x 12



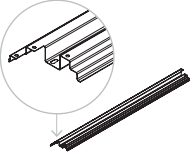
02



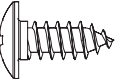
[F1] x 4



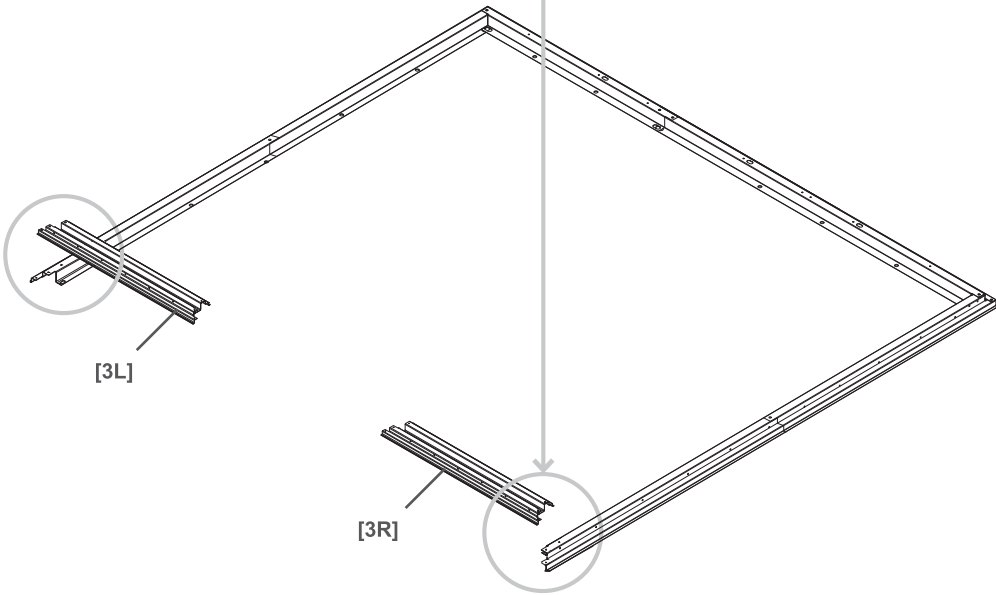
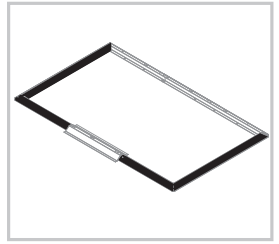
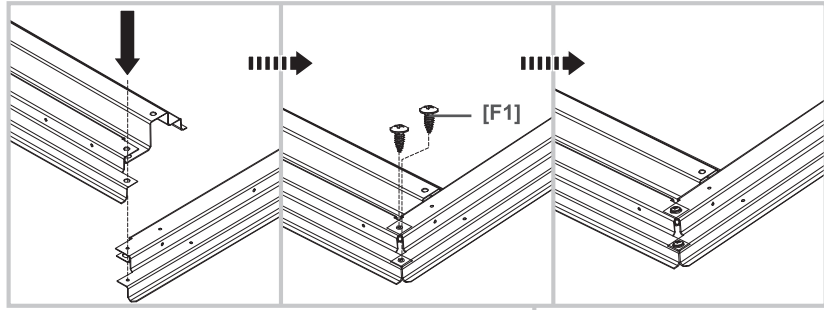
03



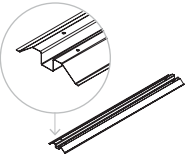
[3L] x 1
[3R] x 1



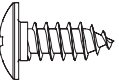
[F1] x 4



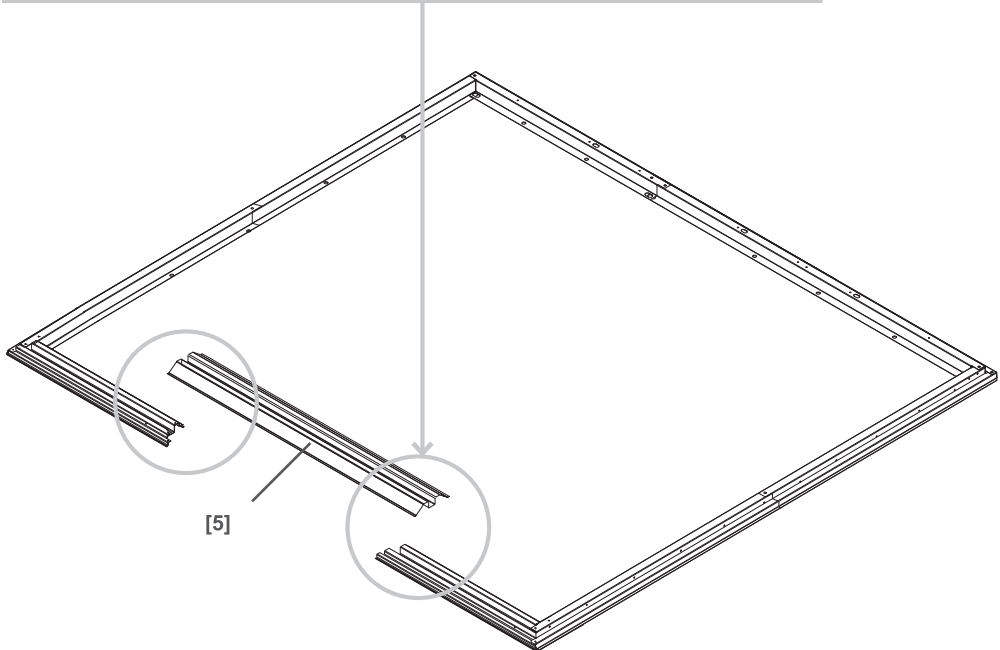
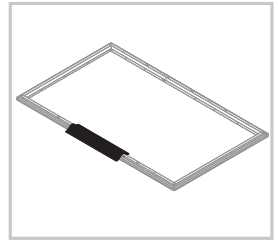
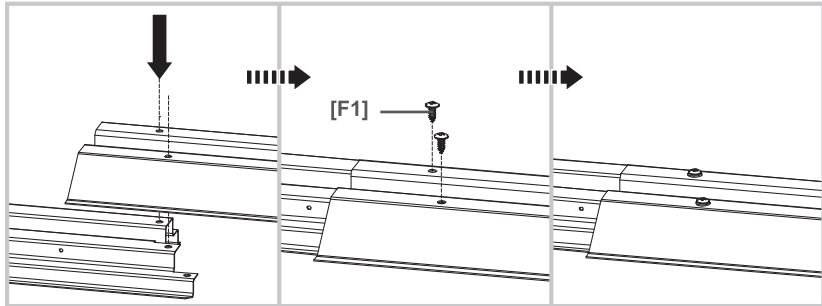
04



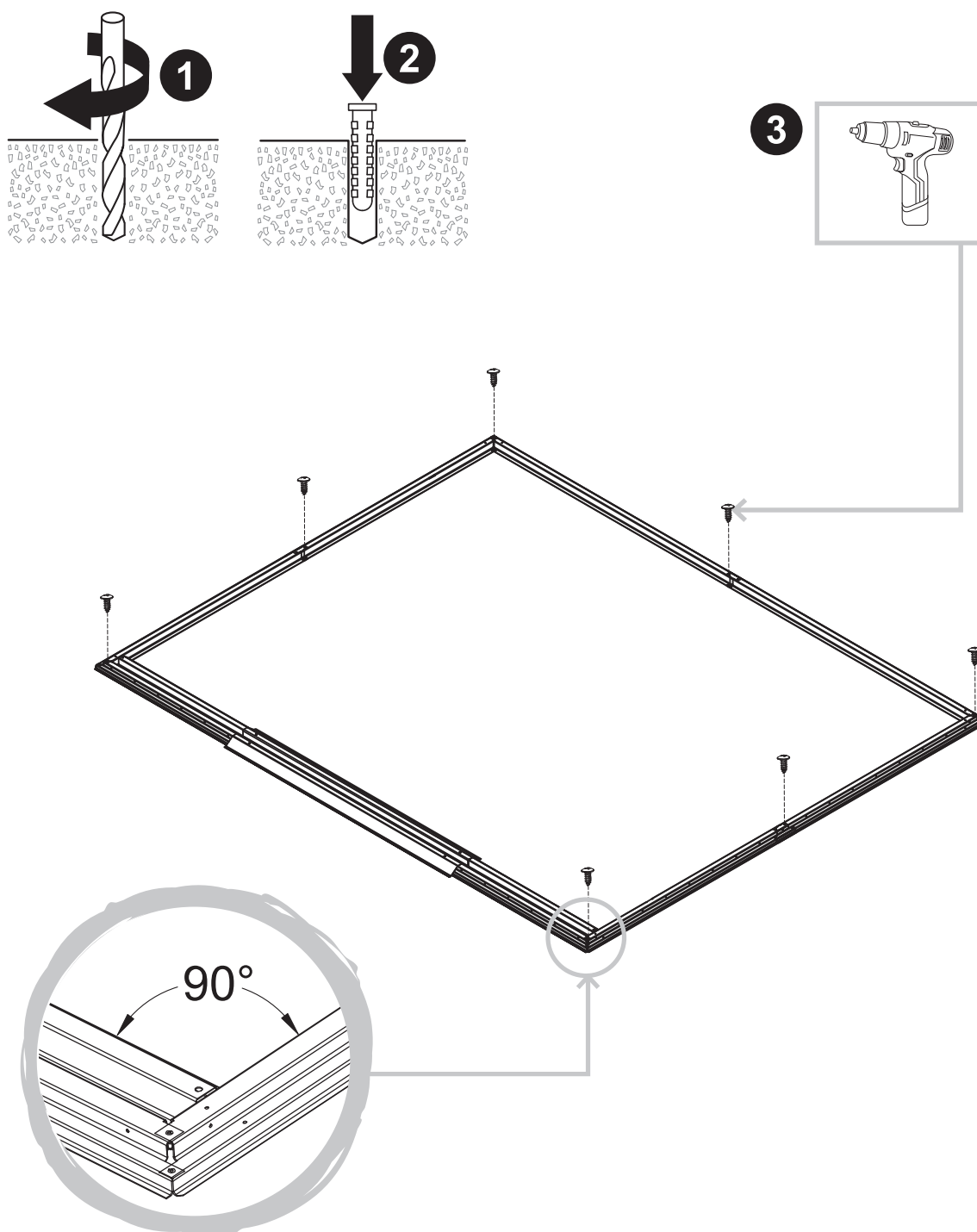
[5] x 1



[F1] x 4



- EN** Check each of the dimensions below to ensure perfect squaring of the foundation.
- FR** Vérifiez chacune des dimensions ci-dessous pour vous assurer un parfait équerrage de la fondation.
- PL** Sprawdzić wszystkie poniższe wymiary, by zapewnić właściwe dopasowanie fundamentów.
- DE** Überprüfen Sie jede der folgenden Abmessungen, um sicherzustellen, dass das Fundament genau rechtwinklig ist.
- RUS** Проверьте все указанные ниже размеры для обеспечения идеального сочленения фундамента.
- RO** Verificați fiecare dintre dimensiunile de mai jos pentru a vă asigura că fundația este perfect rectangulară.
- ES** Compruebe una por una las dimensiones indicadas a continuación, para asegurarse de que la escuadra de la cimentación es perfecta.
- PT** Verifique cada uma das dimensões abaixo para certificar-se da quadratura perfeita da fundação.
- TR** Temel gönyesinin mükemmel olmasını sağlamak için aşağıdaki ölçülerin her birini kontrol edin.





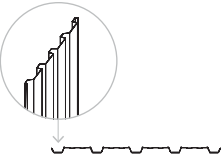
02

- EN Walls and posts
- DE Wände und Pfosten
- ES Paredes y columnas

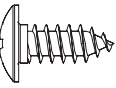
- FR Murs et poteaux
- RUS Стены и балки
- PT Paredes e pilares

- PL Ściany i słupy
- RO Pereți și stâlpi
- TR Duvarlar ve kolonlar

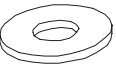
01



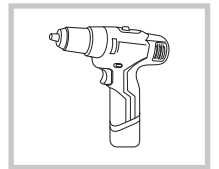
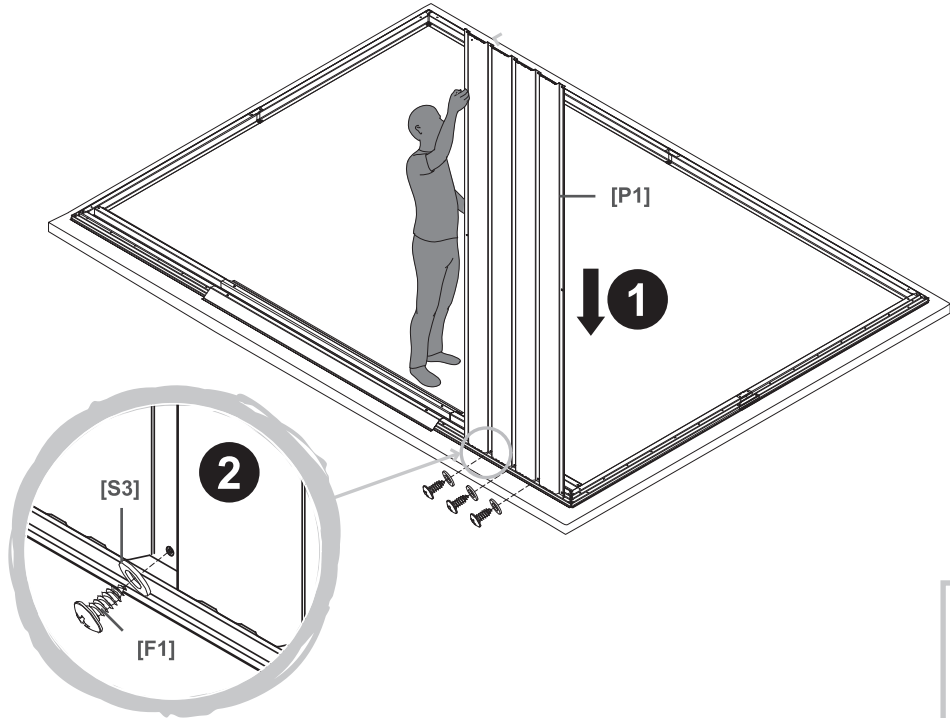
[P1] x 1



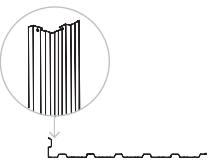
[F1] x 3



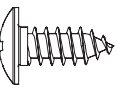
[S3] x 3



02



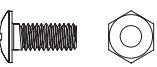
[P4] x 1



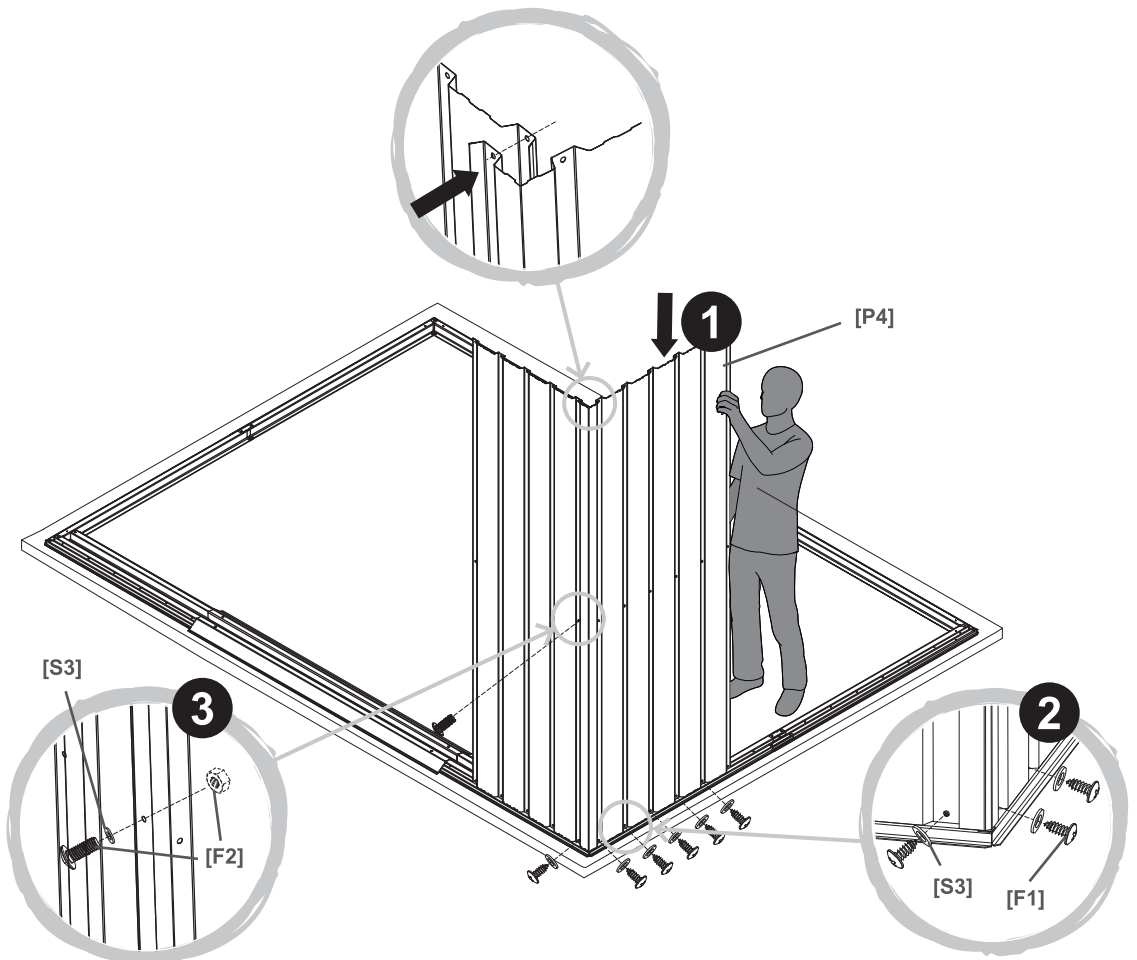
[F1] x 6



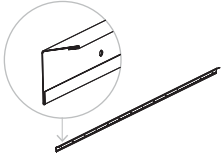
[S3] x 7



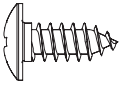
[F2] x 1



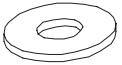
03



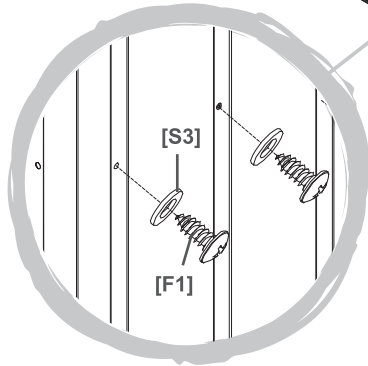
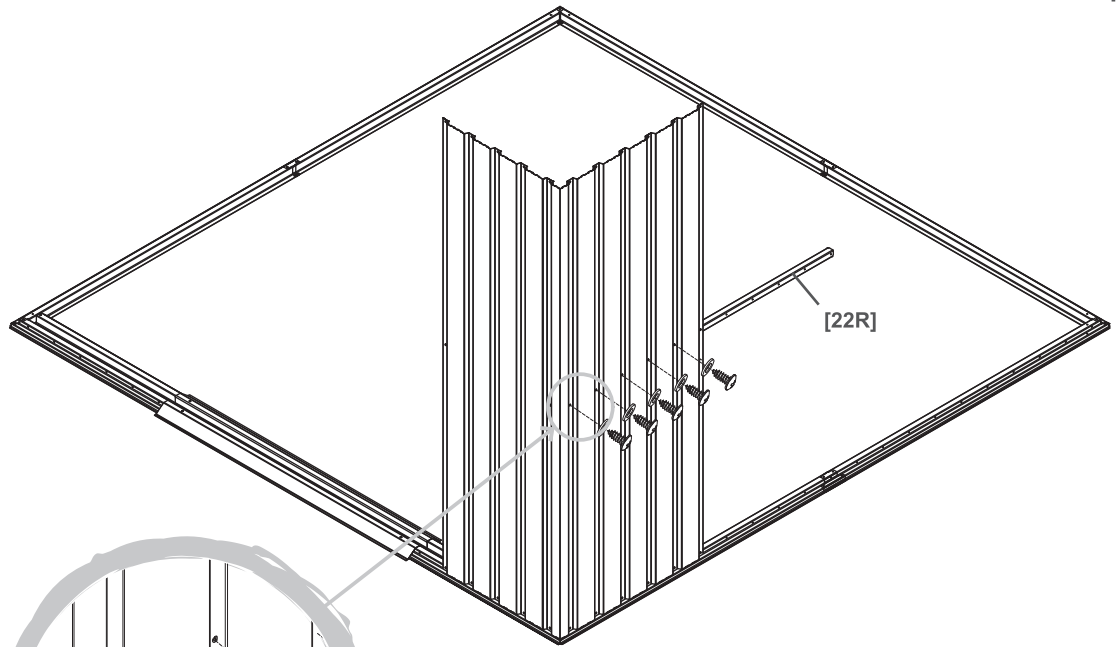
[22R] x 1



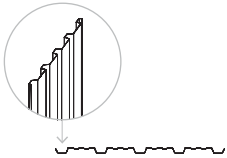
[F1] x 5



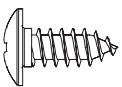
[S3] x 5



04



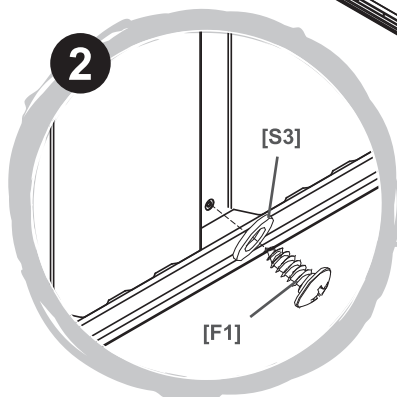
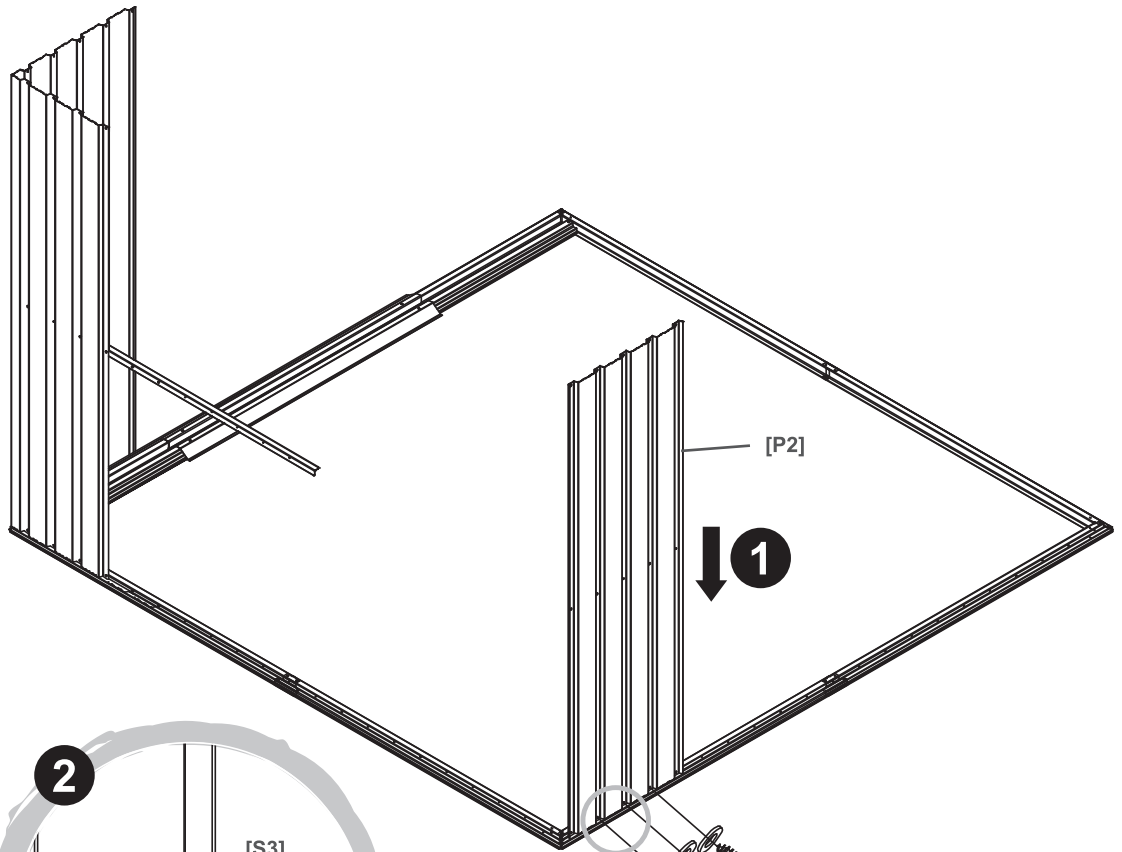
[P2] x 1



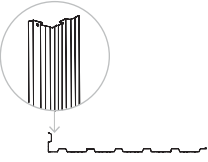
[F1] x 3



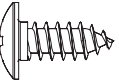
[S3] x 3



05



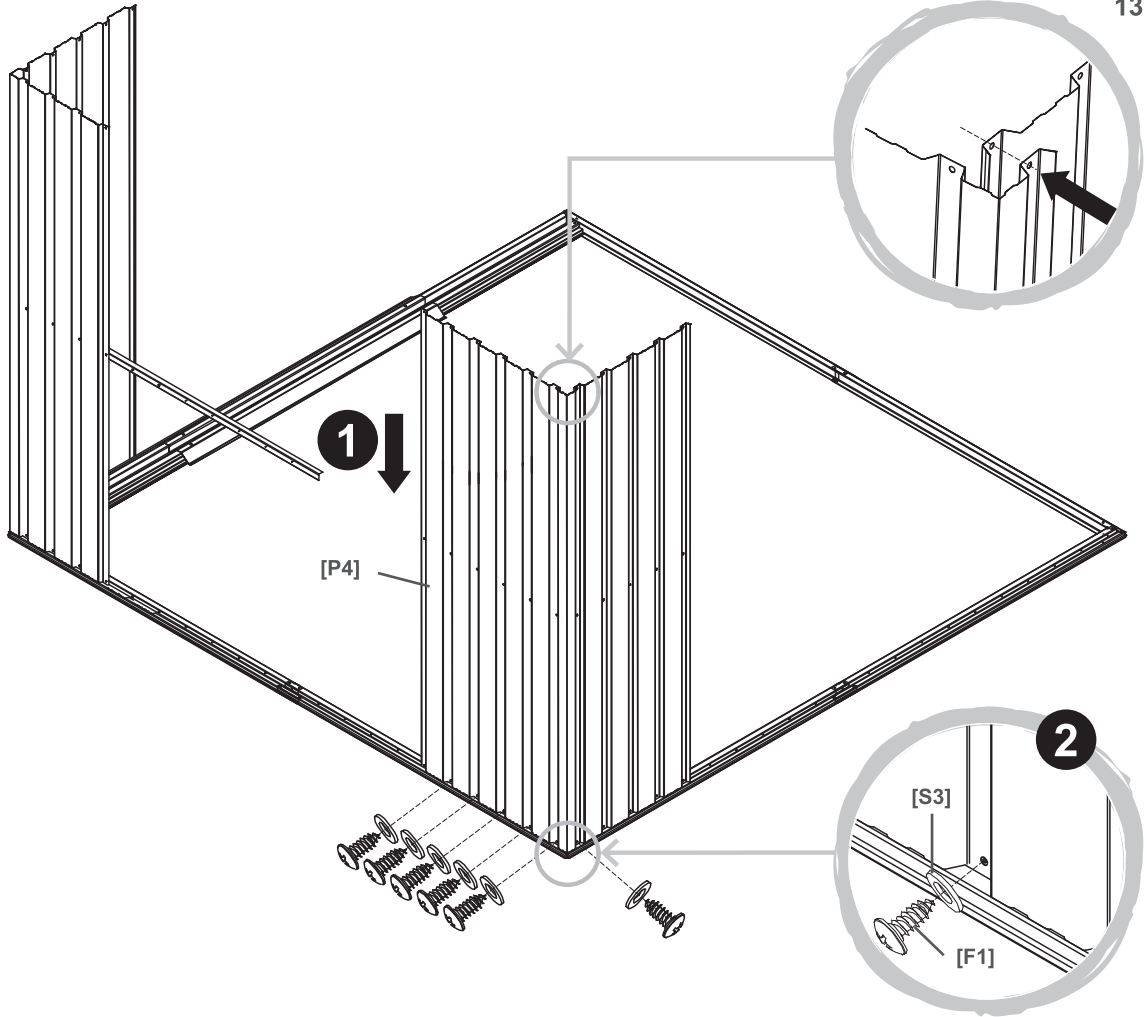
[P4] x 1



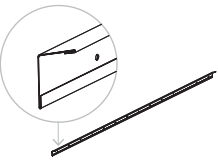
[F1] x 6



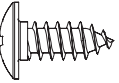
[S3] x 6



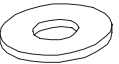
06



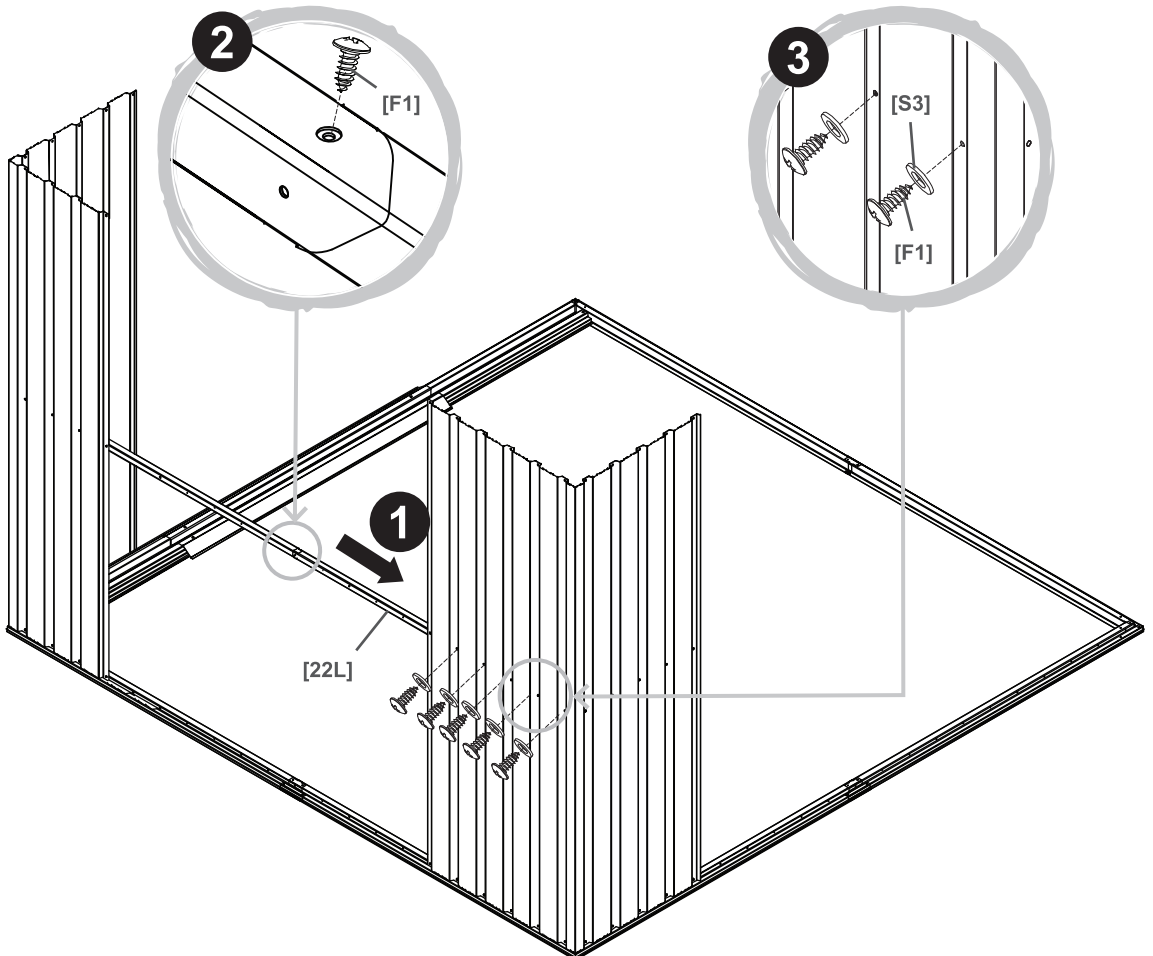
[22L] x 1



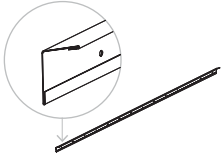
[F1] x 6



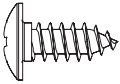
[S3] x 5



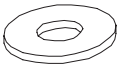
07



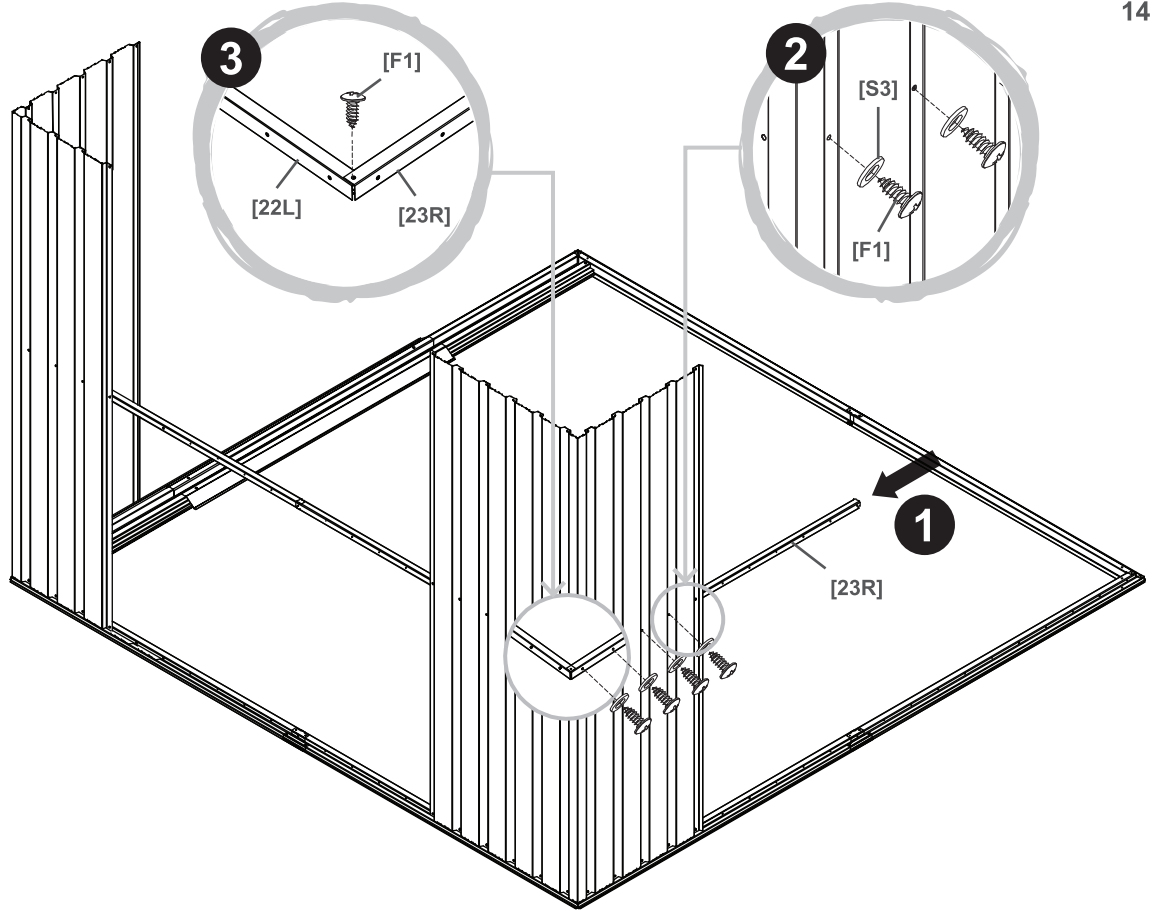
[23R] x 1



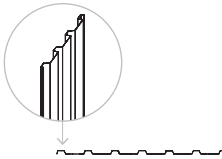
[F1] x 5



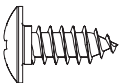
[S3] x 4



08



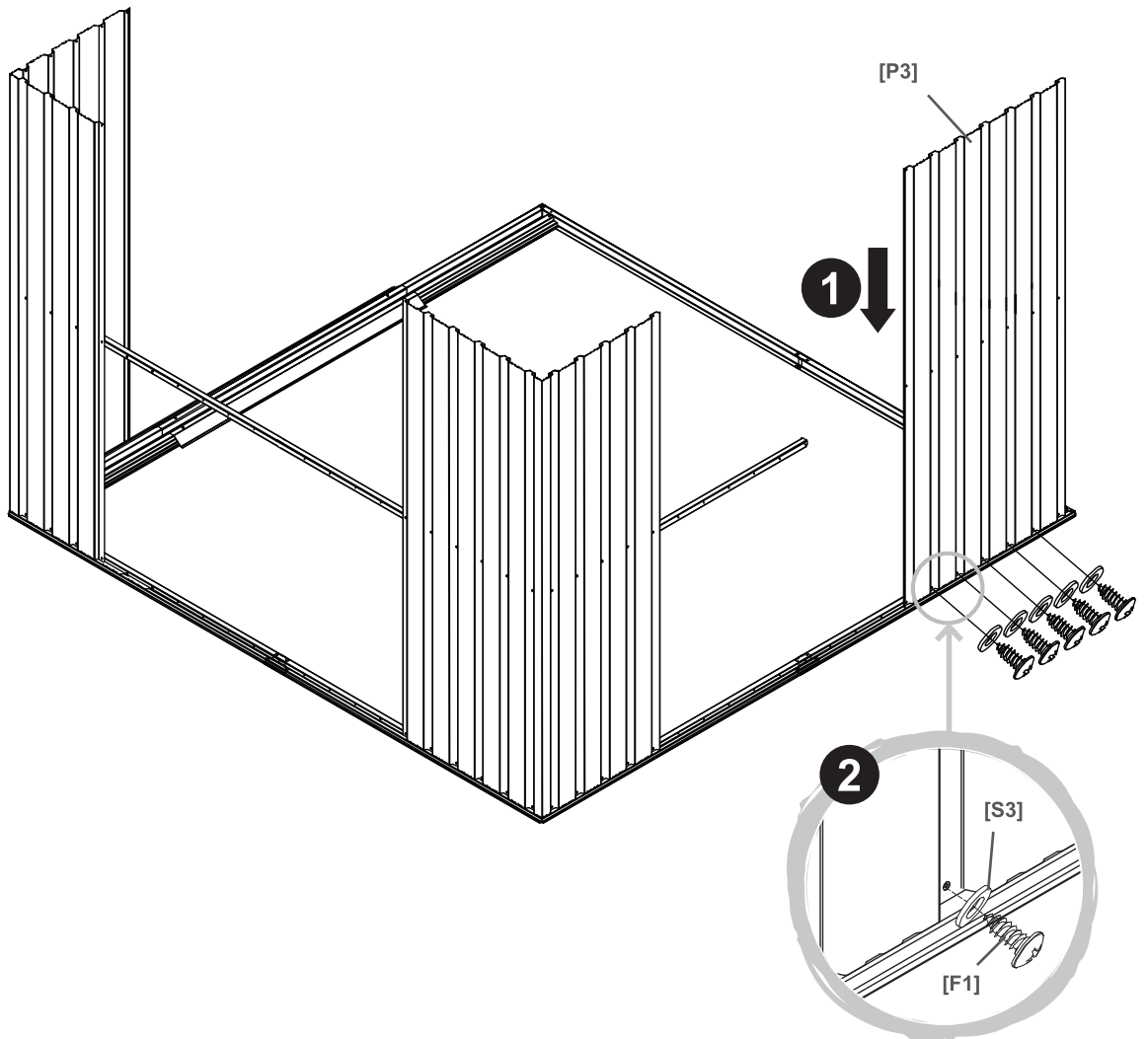
[P3] x 1



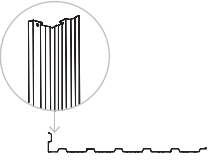
[F1] x 5



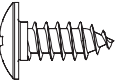
[S3] x 5



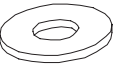
09



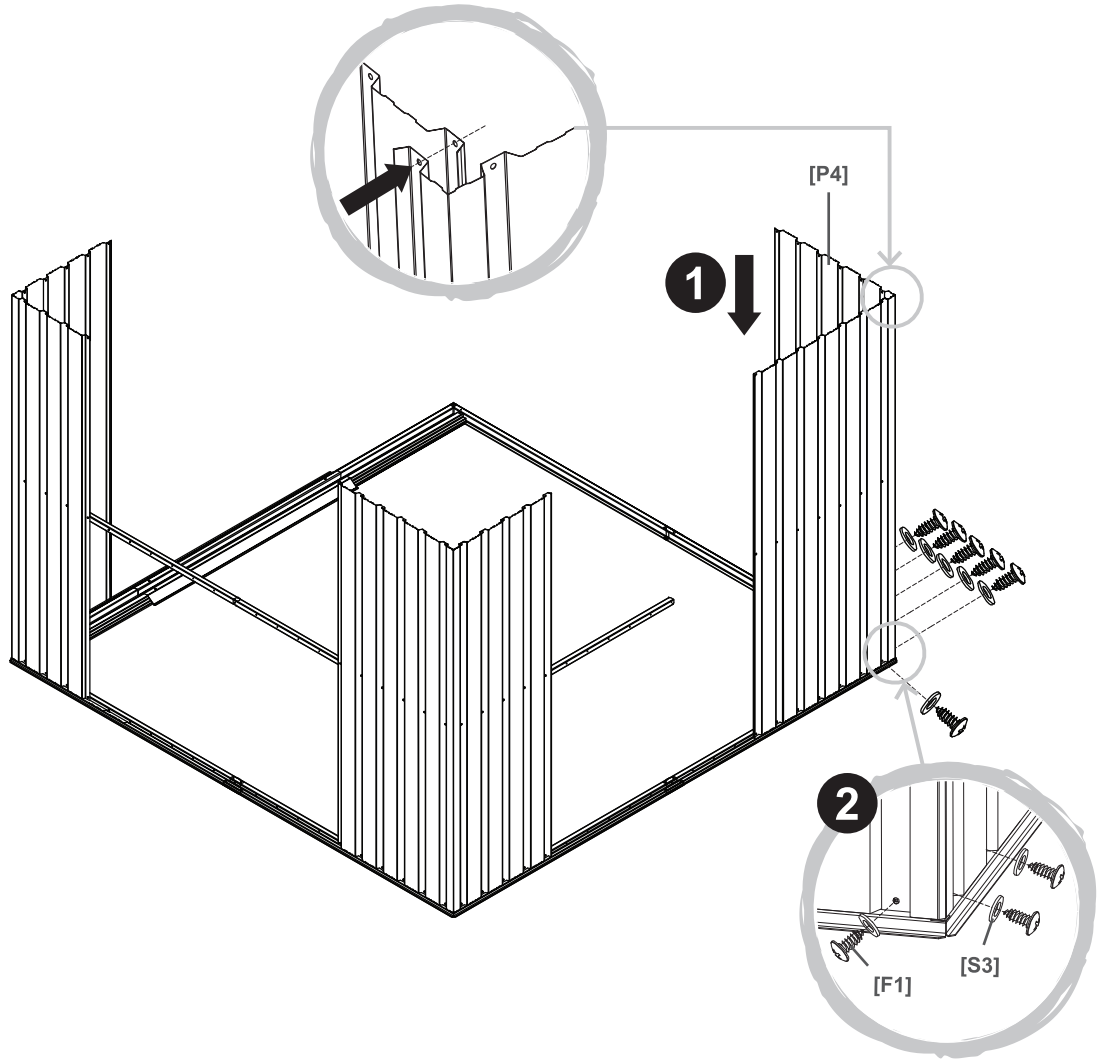
[P4] x 1



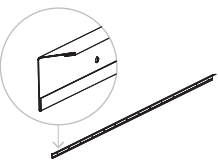
[F1] x 6



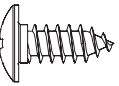
[S3] x 6



10



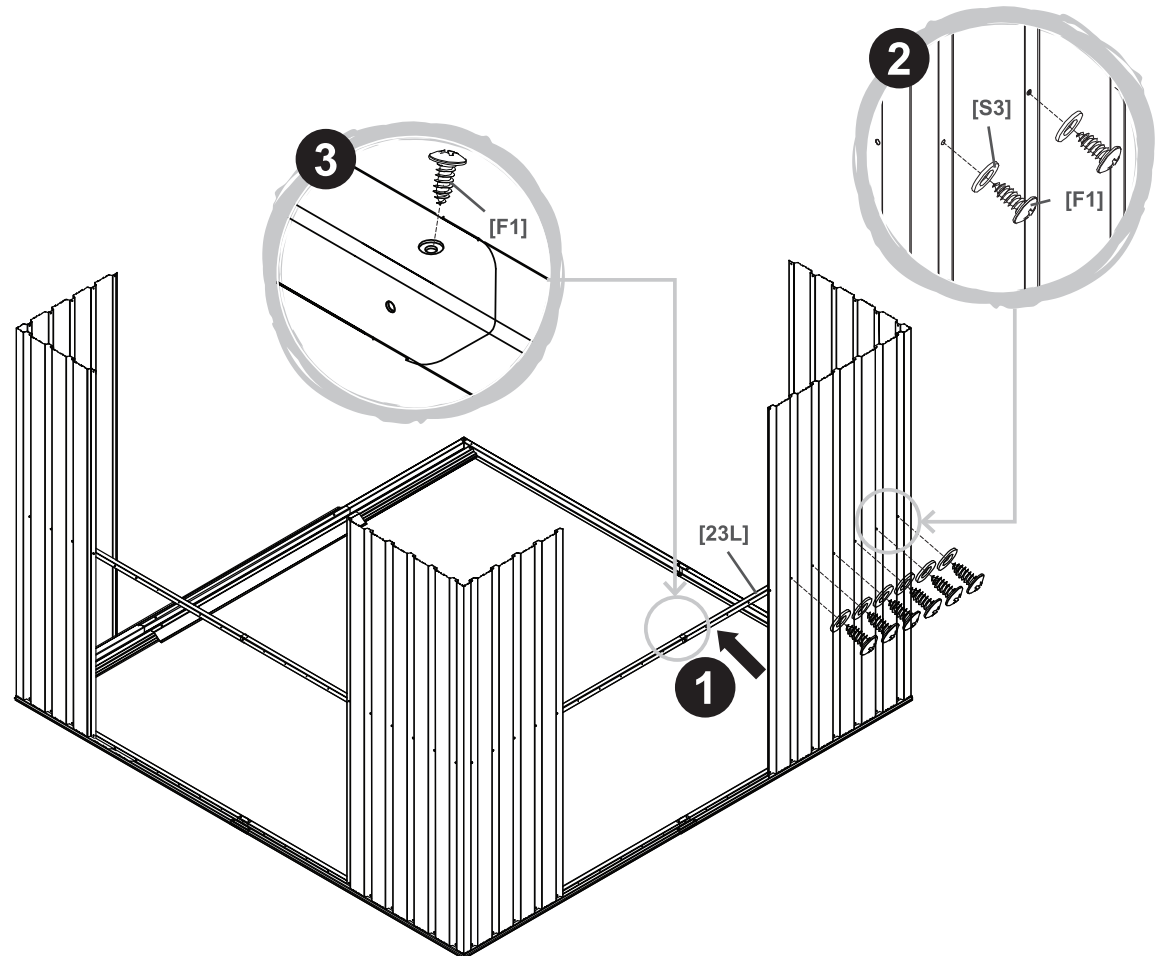
[23L] x 1



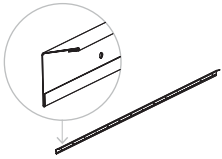
[F1] x 7



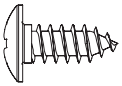
[S3] x 6



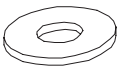
11



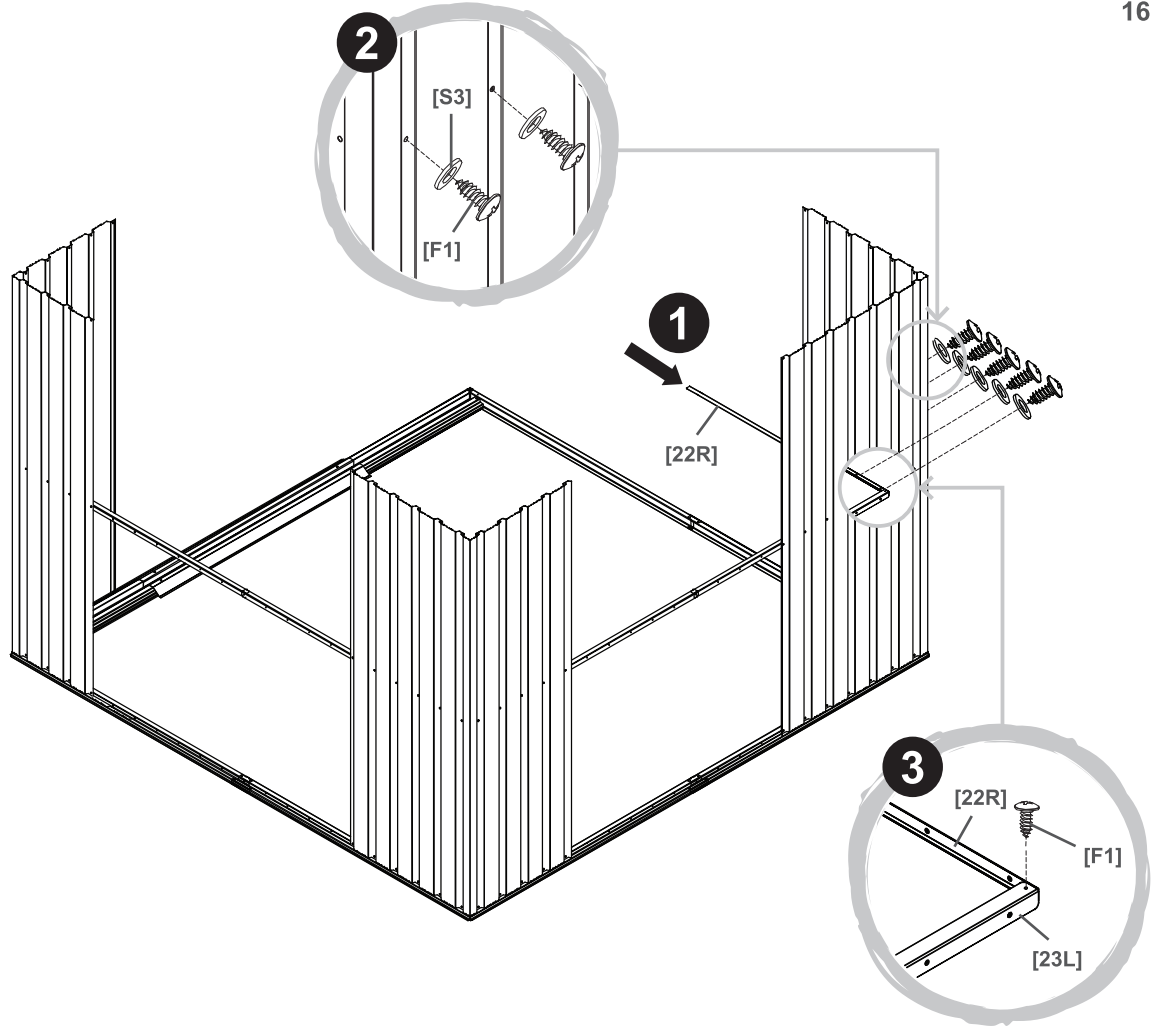
[22R] x 1



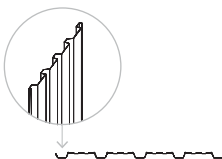
[F1] x 6



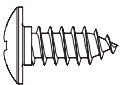
[S3] x 5



12



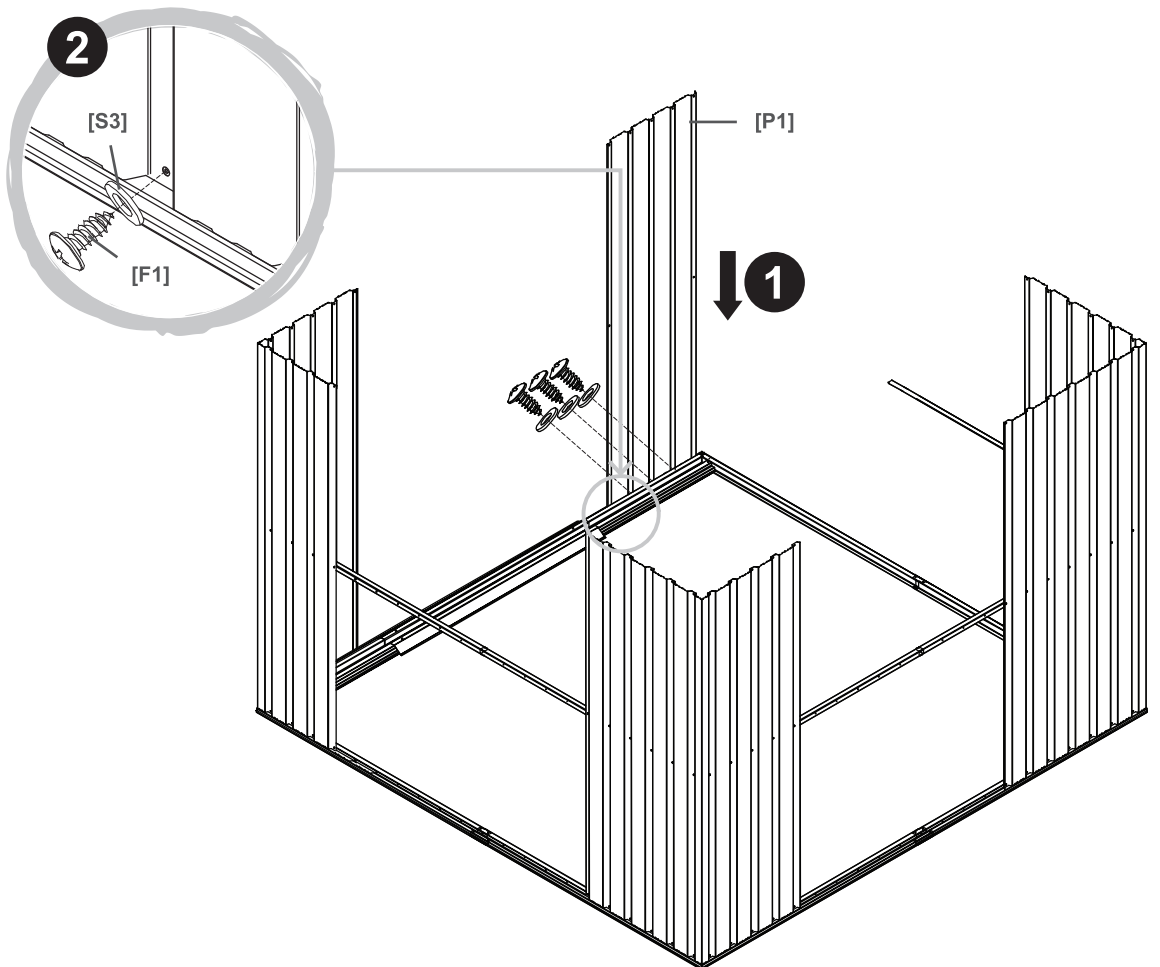
[P1] x 1



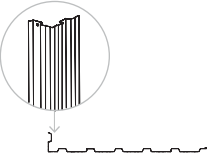
[F1] x 3



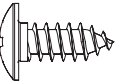
[S3] x 3



13



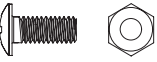
[P4] x 1



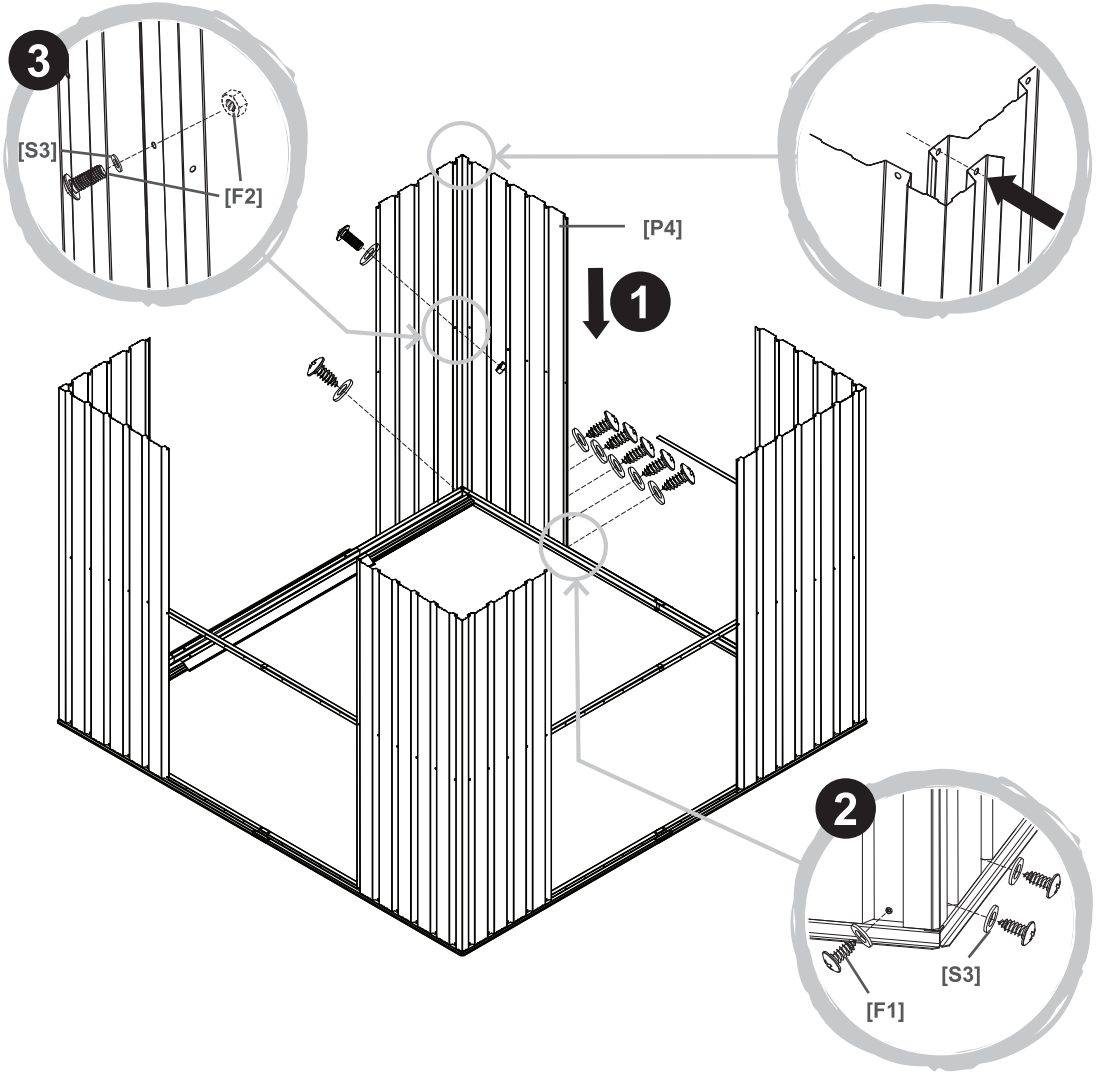
[F1] x 6



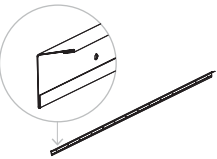
[S3] x 7



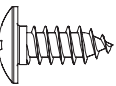
[F2] x 1



14



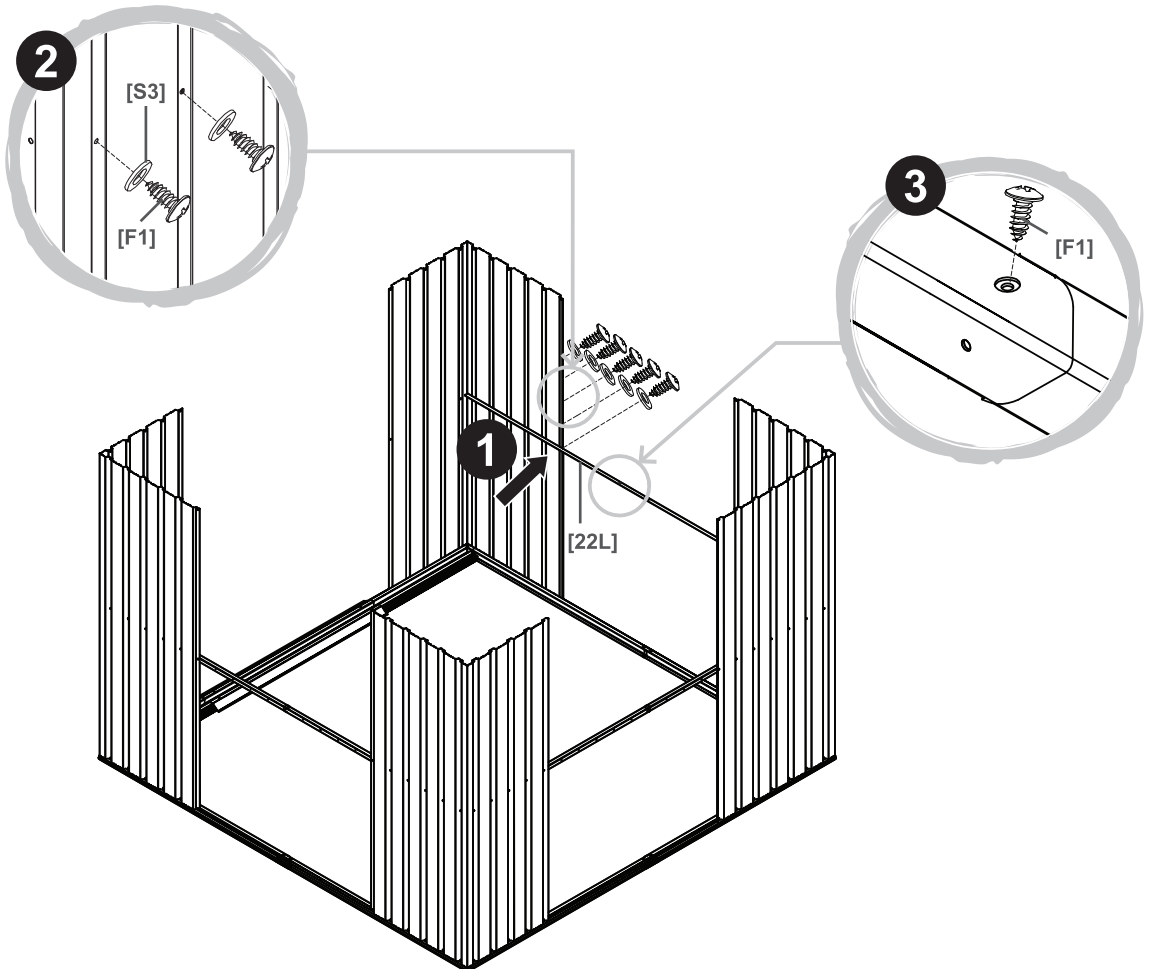
[22L] x 1



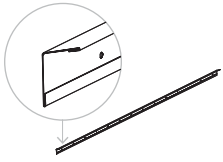
[F1] x 6



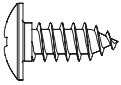
[S3] x 5



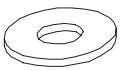
15



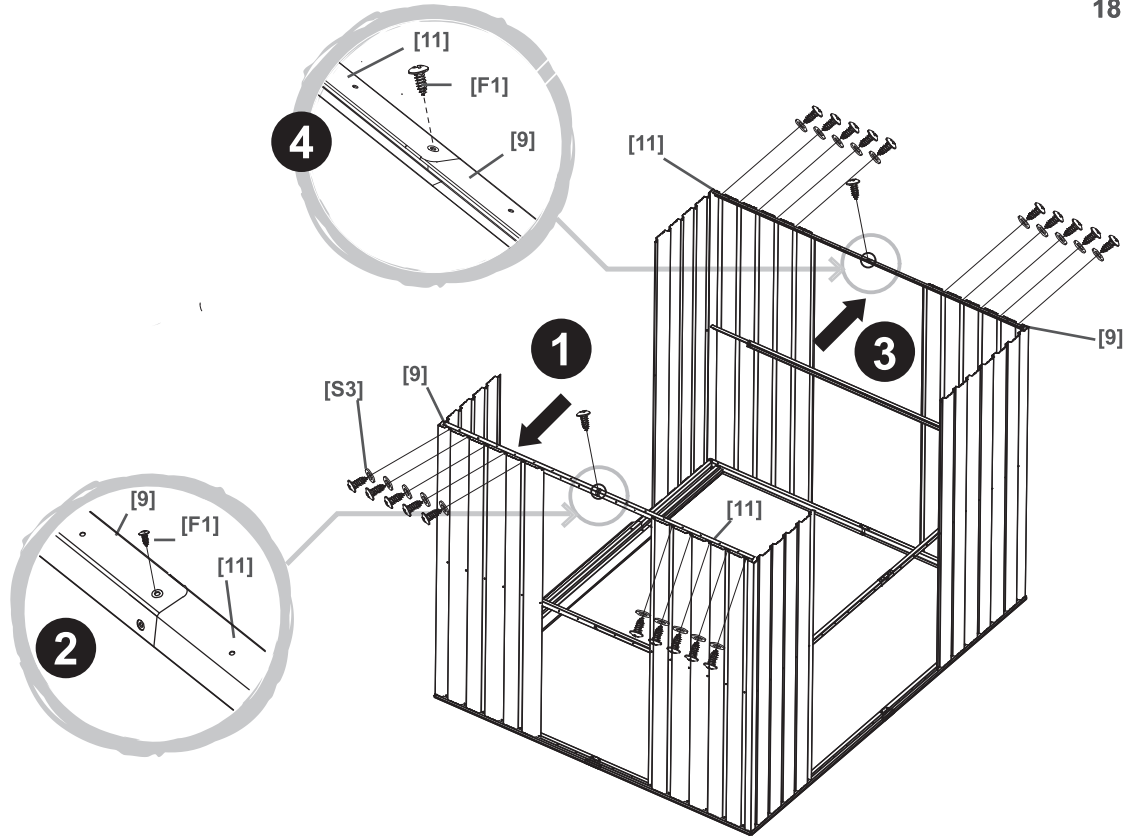
[9] x 2
[11] x 2



[F1] x 22



[S3] x 20



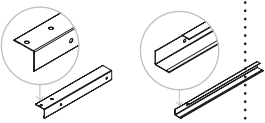
03

EN Roof
 DE Dach
 ES Tejado

FR Toit
 RUS Крыша
 PT Teto

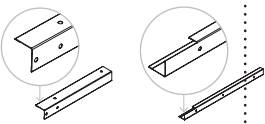
PL Dach
 RO Acoperiș
 TR Çatı

01



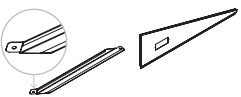
[B1] x 2

[B3] x 2



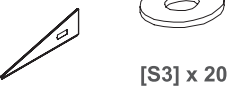
[B2] x 2

[B4] x 2



[12] x 2

[21R] x 2



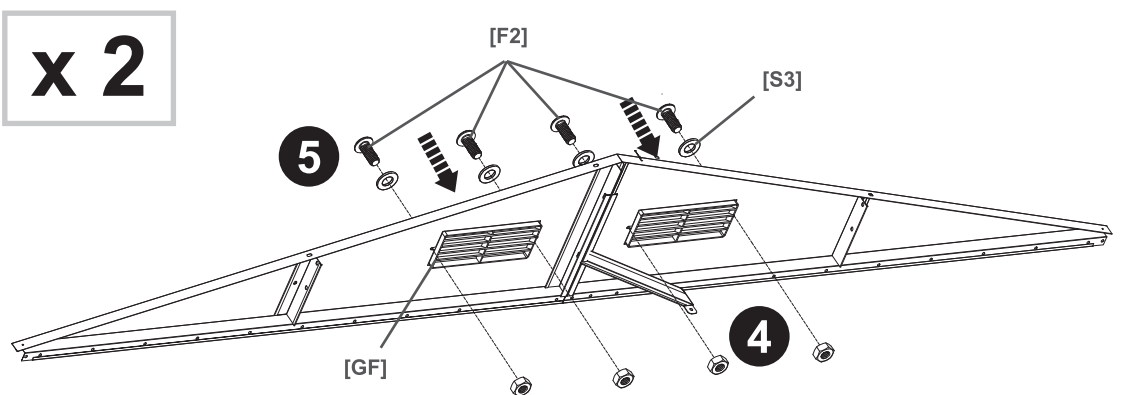
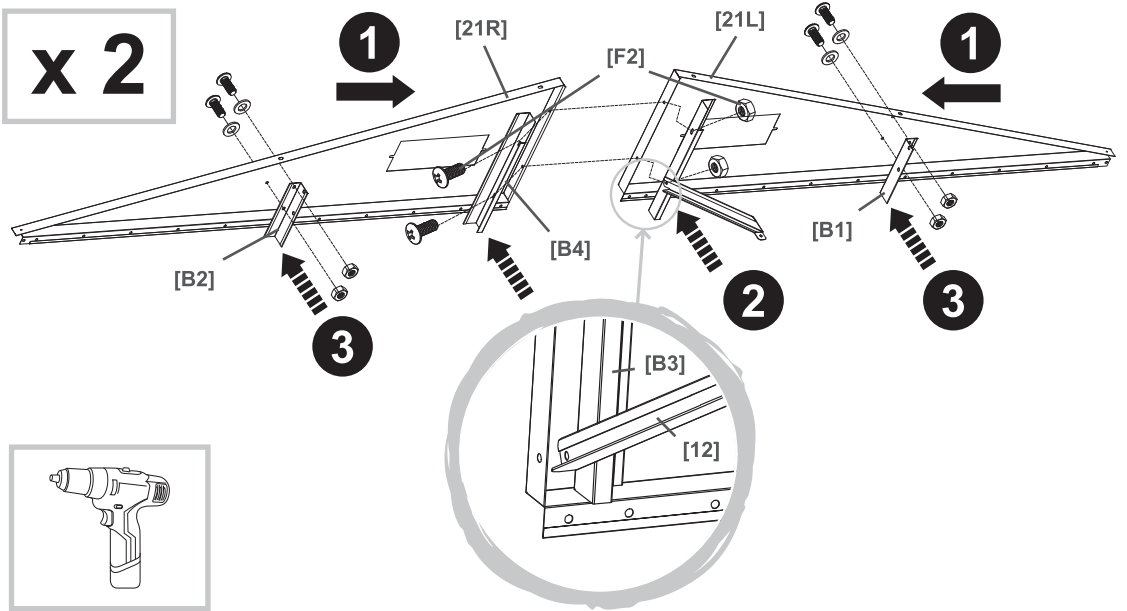
[S3] x 20

[21L] x 2

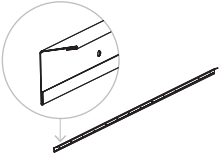


[GF] x 4

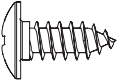
[F2] x 20



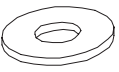
02



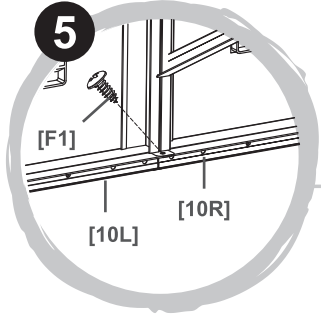
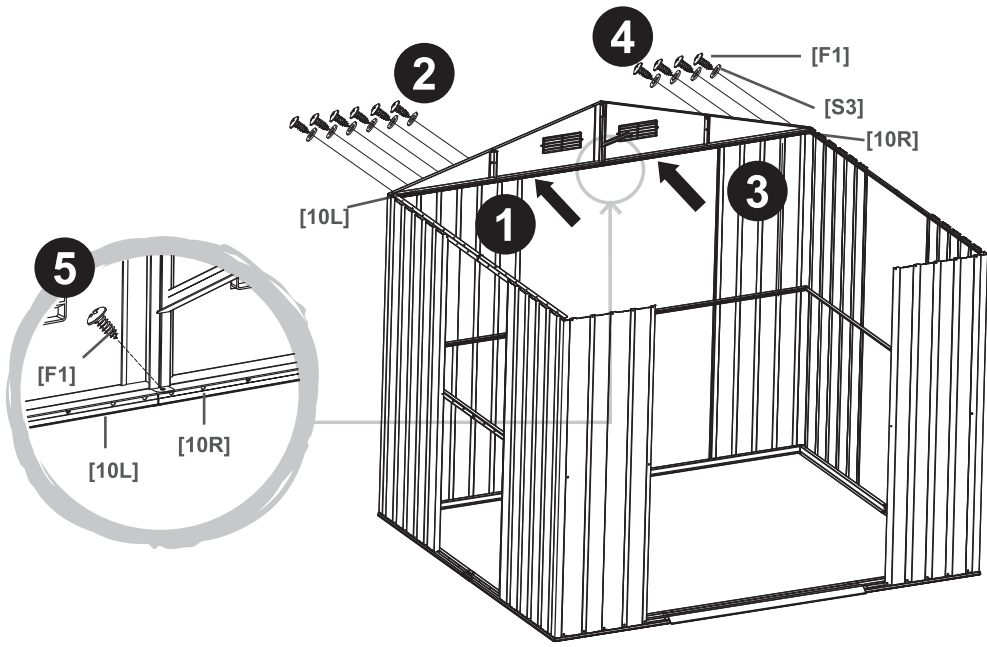
[10L] x 1
[10R] x 1



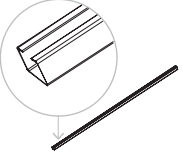
[F1] x 11



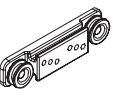
[S3] x 10



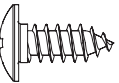
03



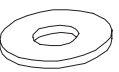
[7] x 1
[8] x 1



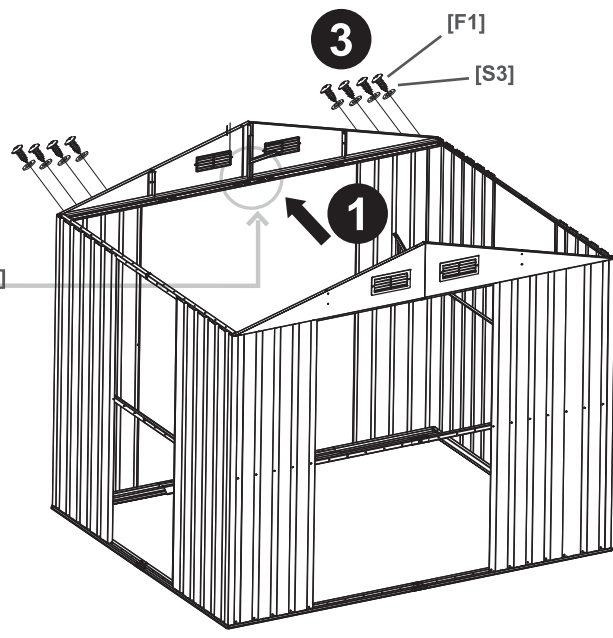
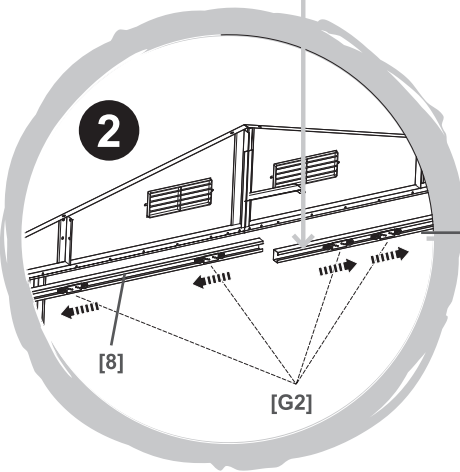
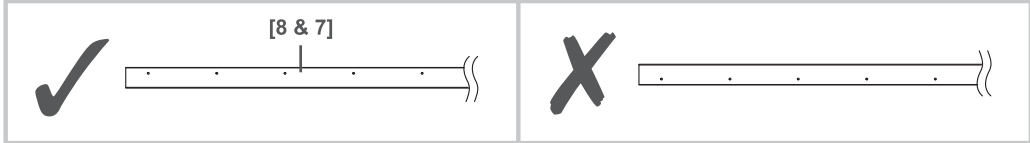
[G2] x 4



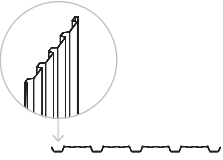
[F1] x 8



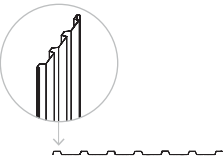
[S3] x 8



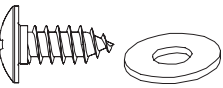
04



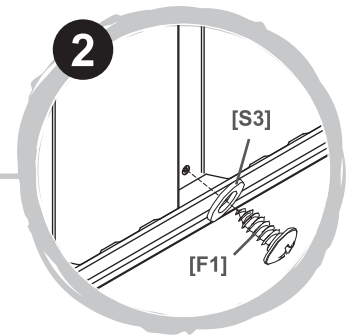
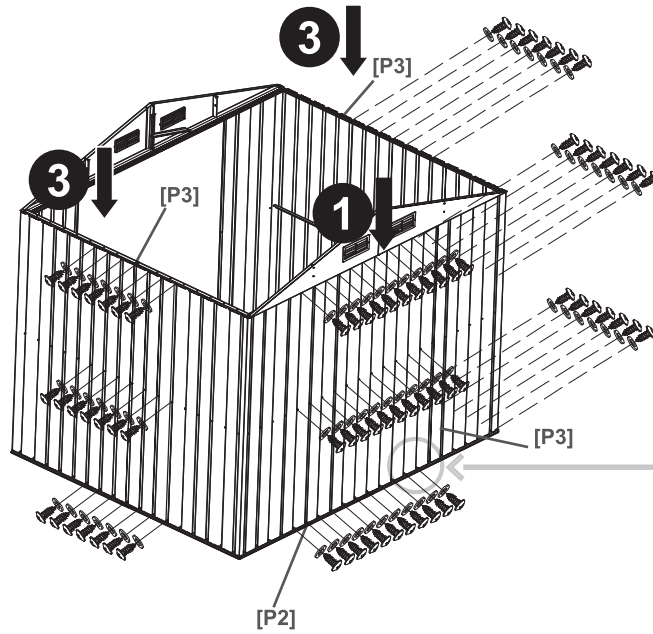
[P2] x 1



[P3] x 3



[F1] x 75 [S3] x 75



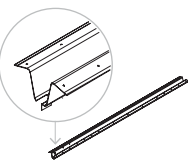
04

EN Roof
DE Dach
ES Tejado

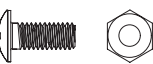
FR Toit
RUS Крыша
PT Teto

PL Dach
RO Acoperiș
TR Çatı

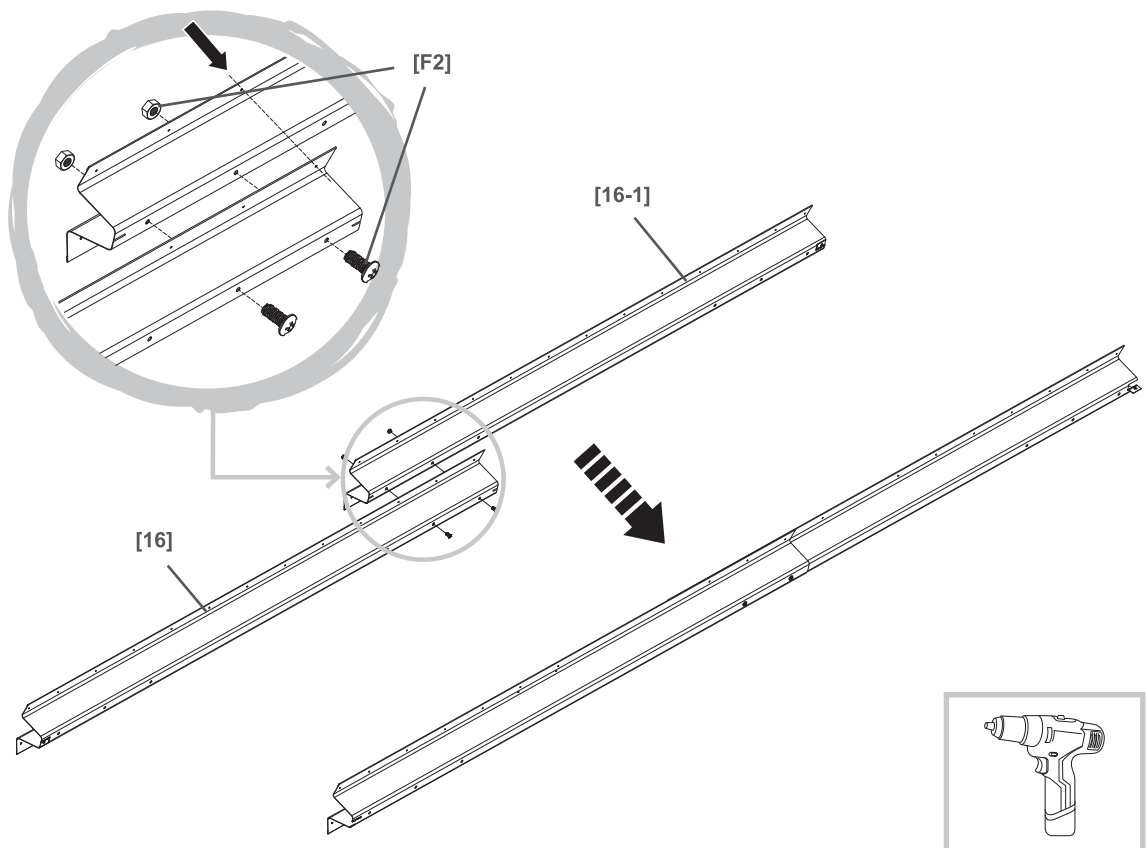
01



[16] x 1
[16-1] x 1

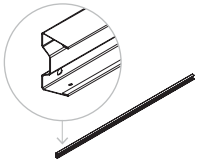


[F2] x 2



02

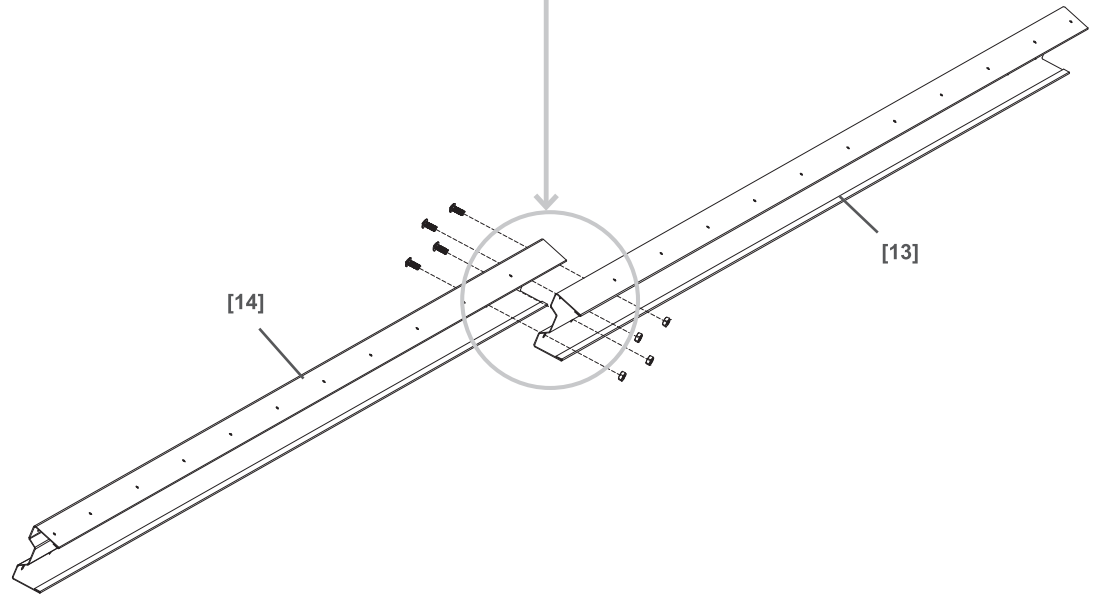
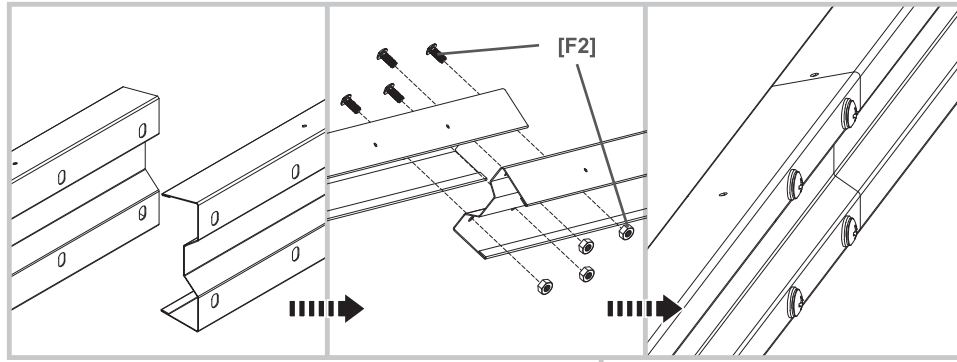
x 2



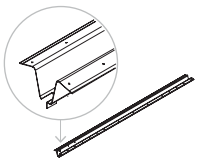
[13] x 2
[14] x 2



[F2] x 8



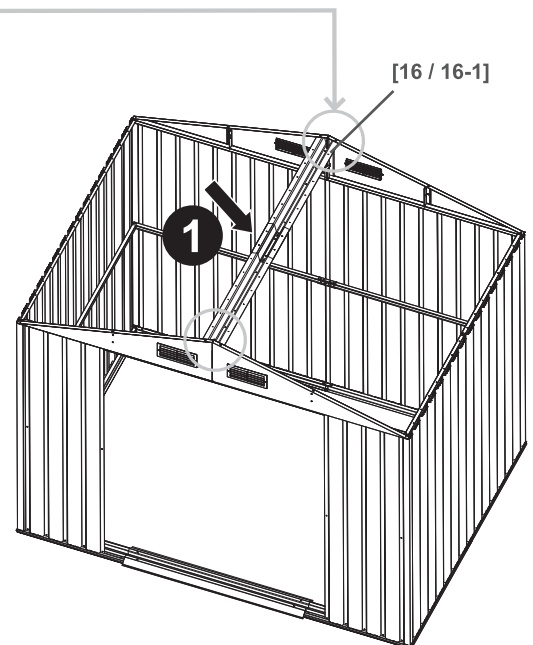
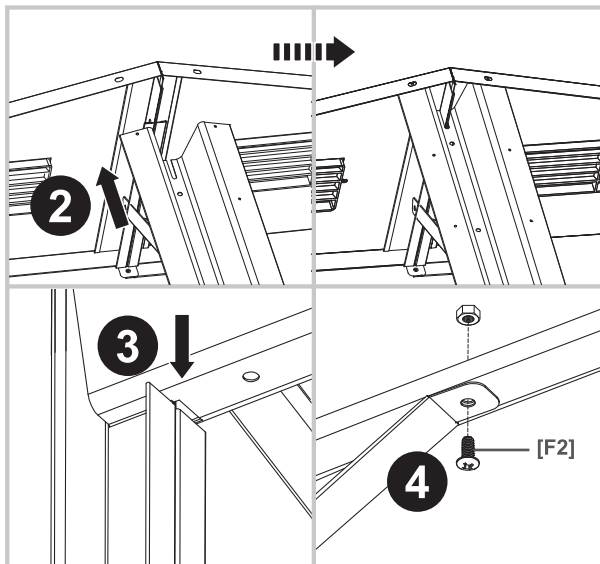
03



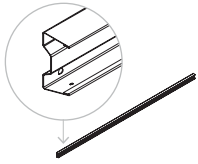
[16 / 16-1] x 1



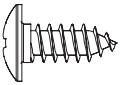
[F2] x 2



04



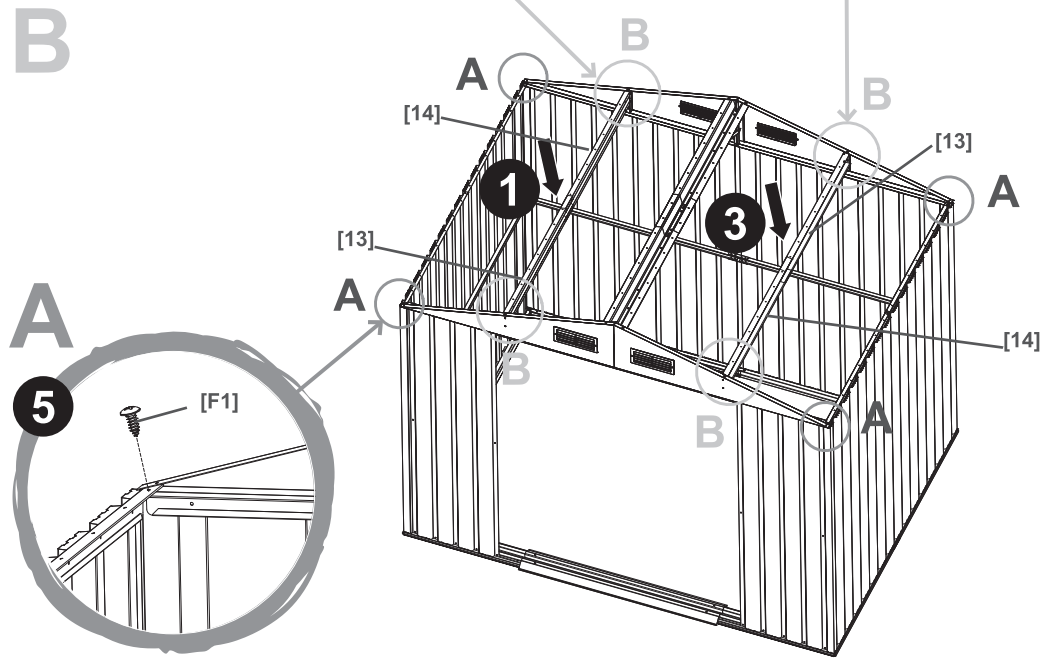
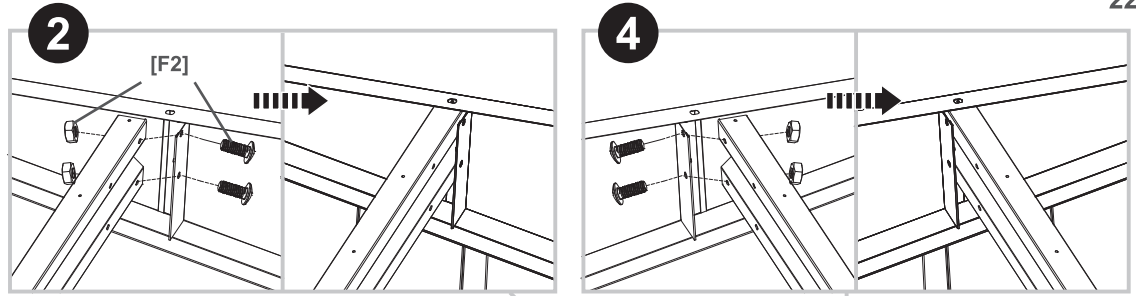
[13 & 14] x 2



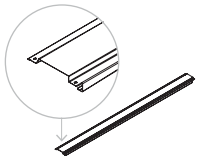
[F1] x 4



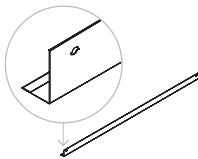
[F2] x 8



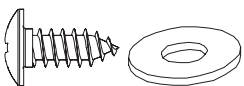
05



[4L] x 1
[4R] x 1



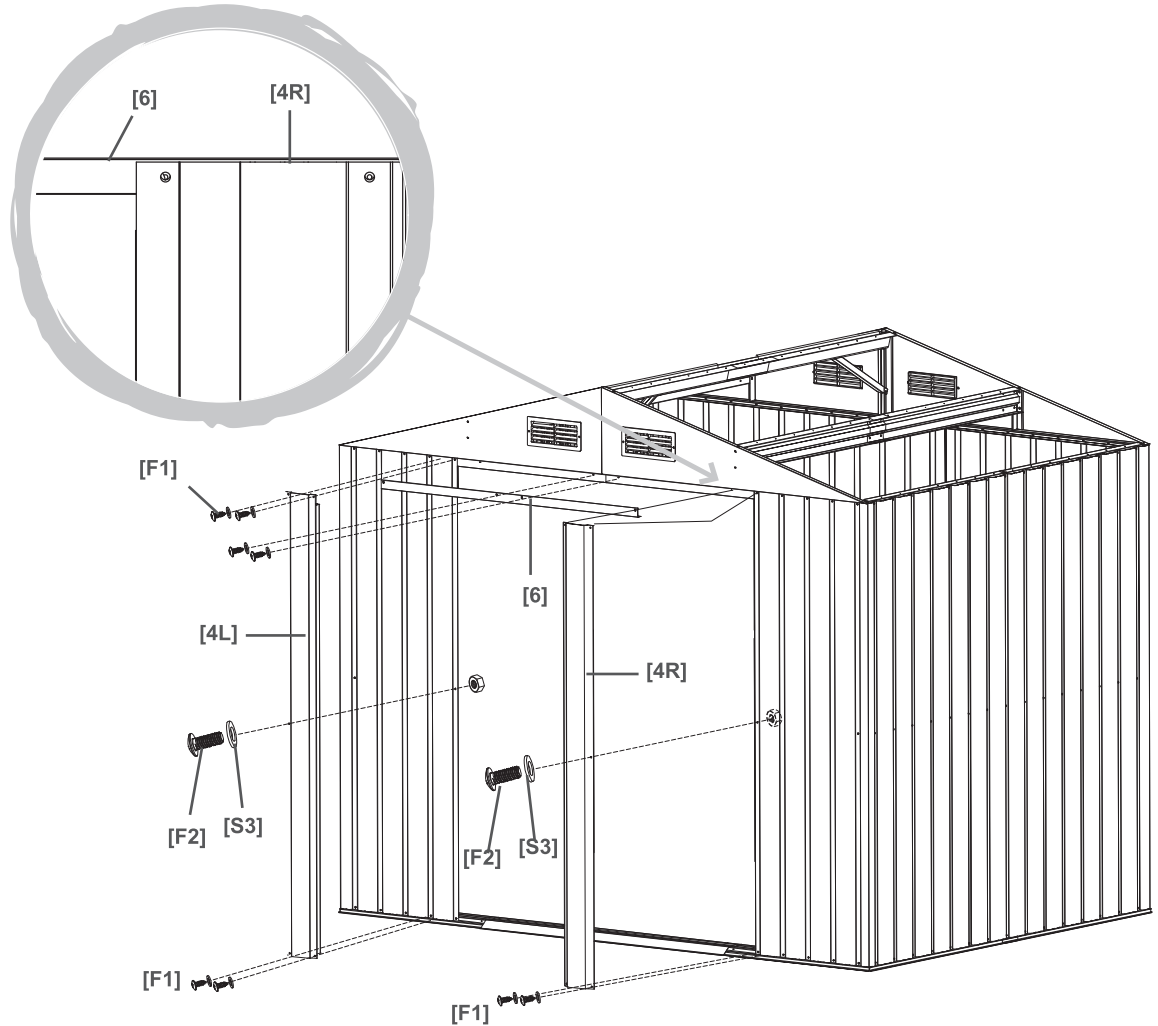
[6] x 1



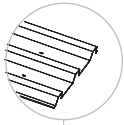
[F1] x 10 [S3] x 12



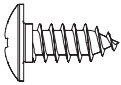
[F2] x 2



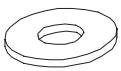
06



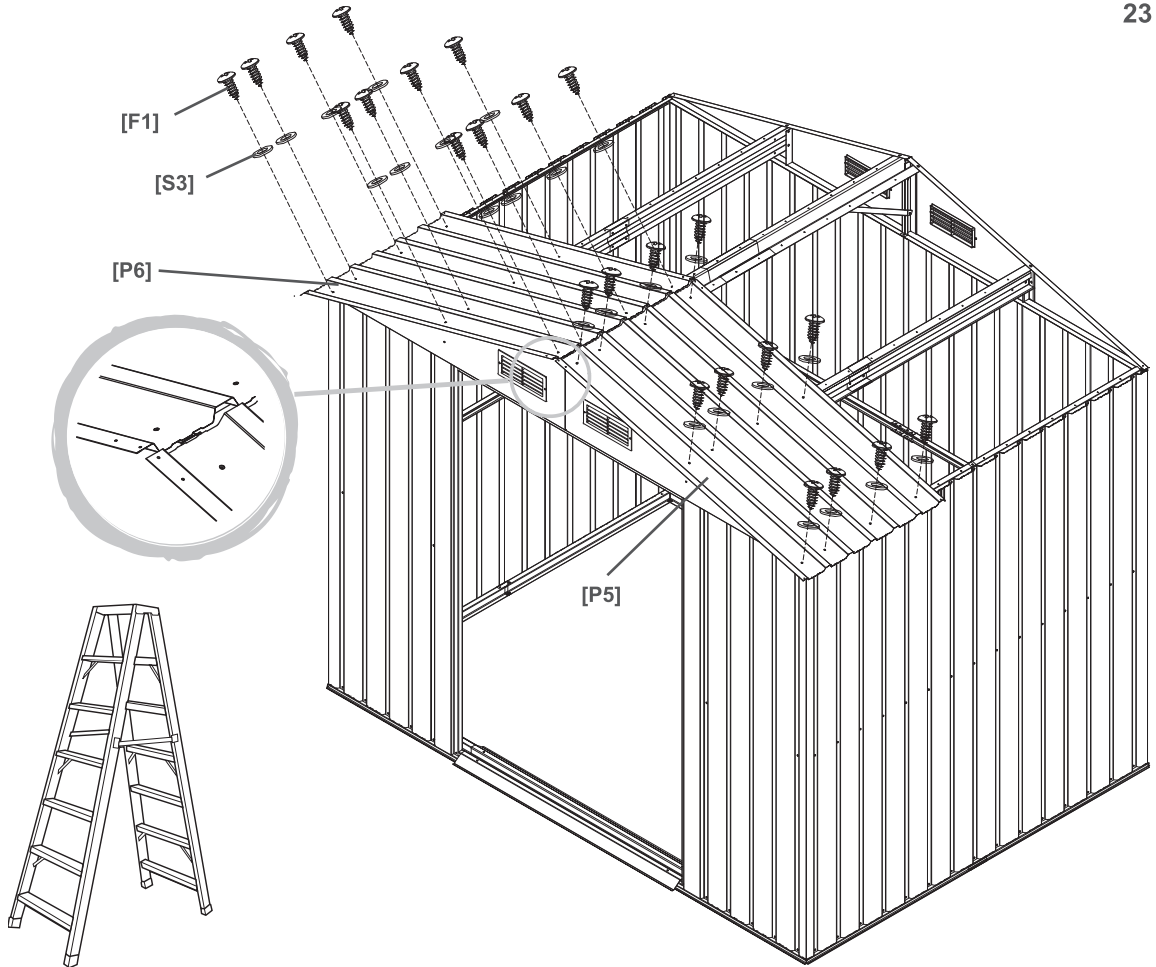
[P5] x 1
[P6] x 1



[F1] x 24



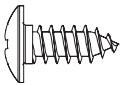
[S3] x 24



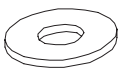
07



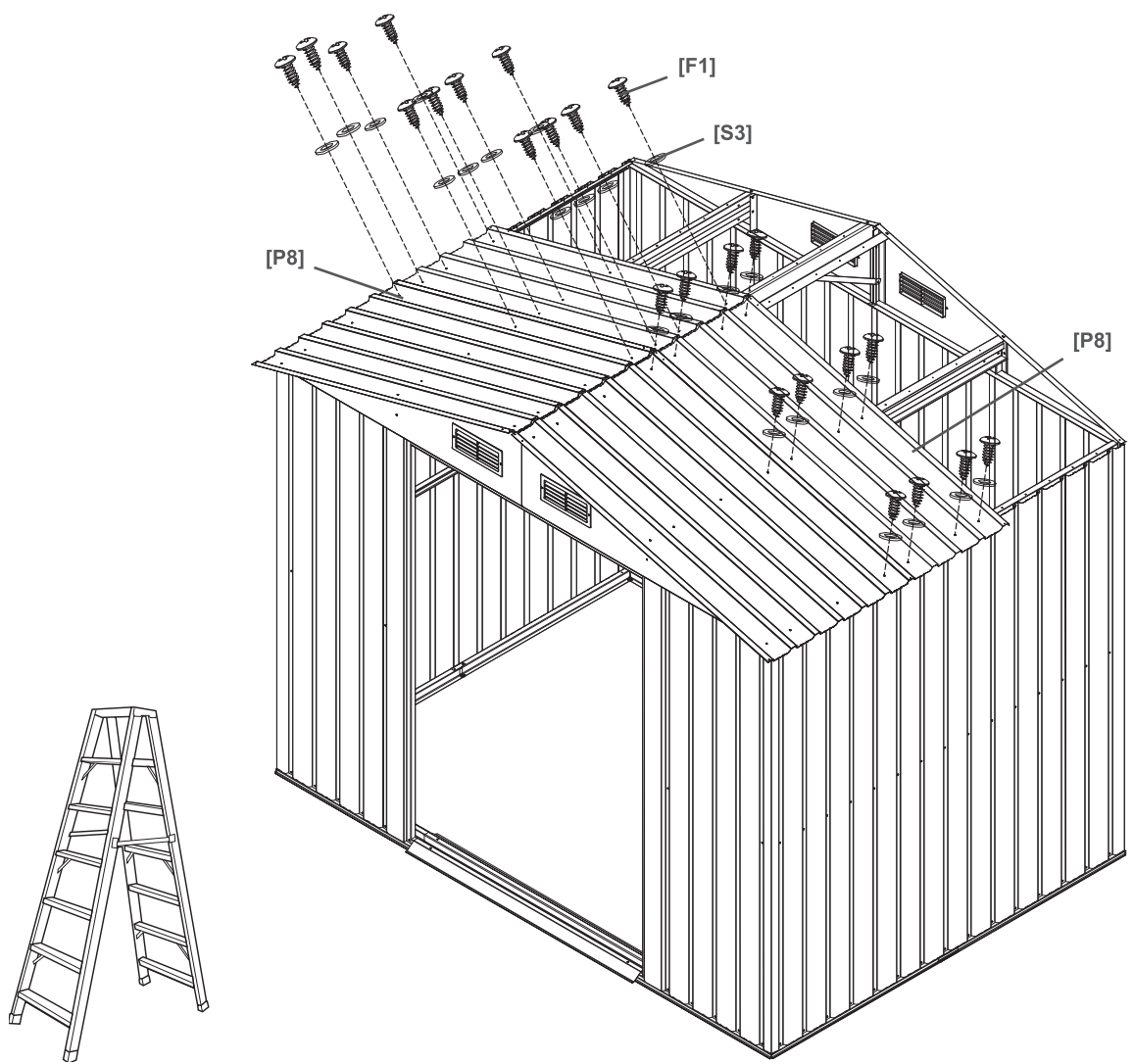
[P8] x 2



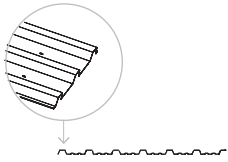
[F1] x 24



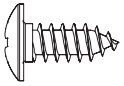
[S3] x 24



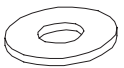
08



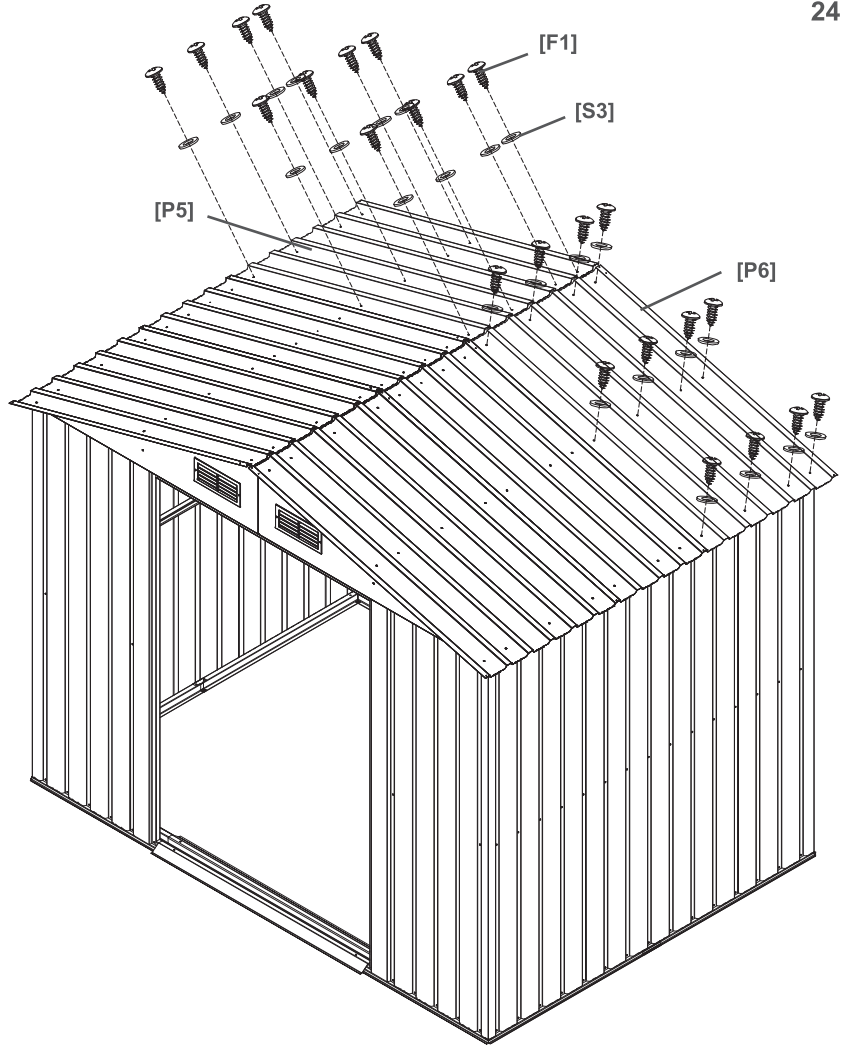
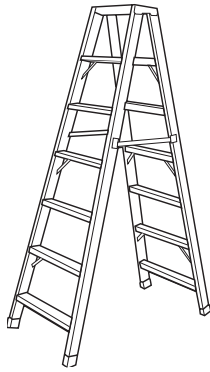
[P5] x 1
[P6] x 1



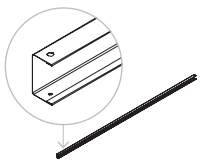
[F1] x 24



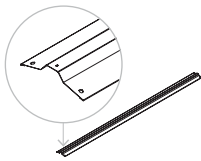
[S3] x 24



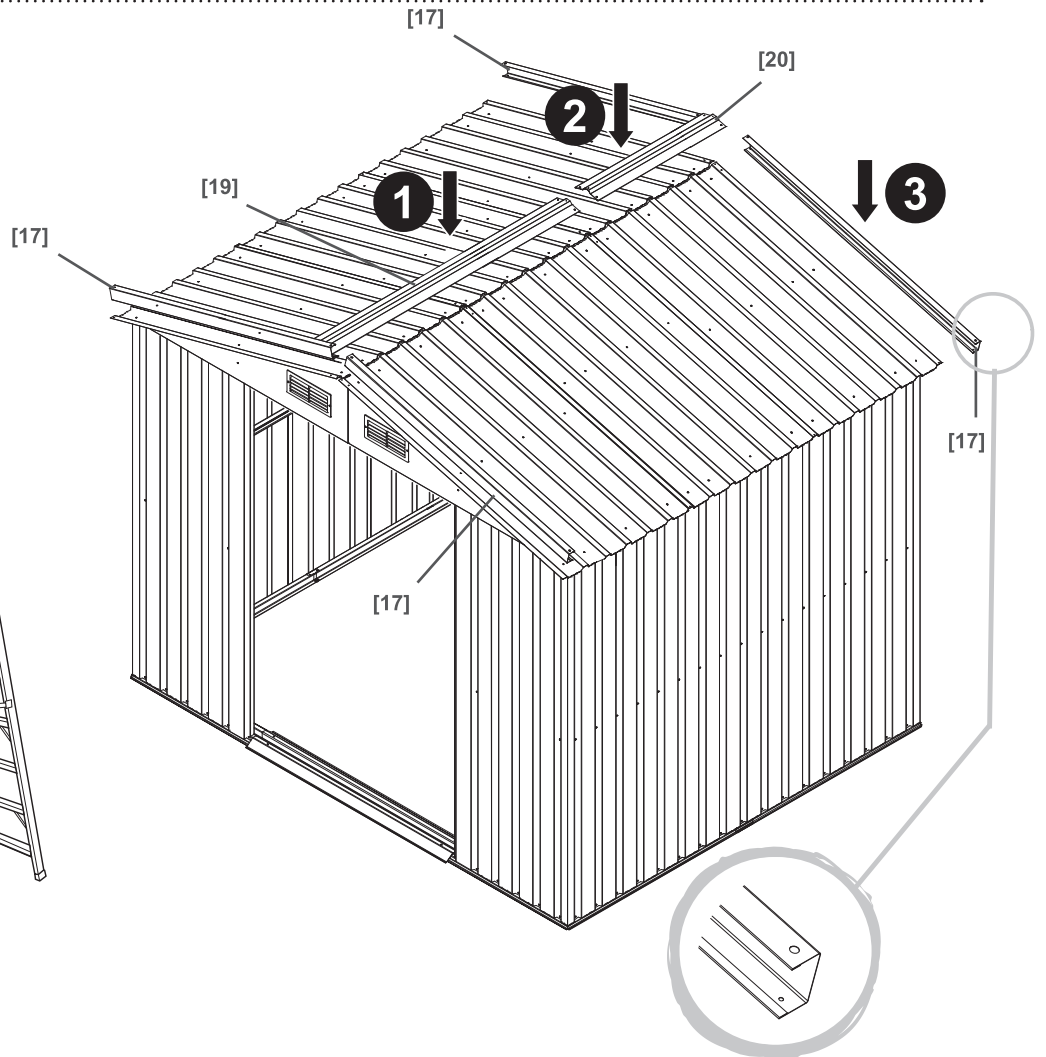
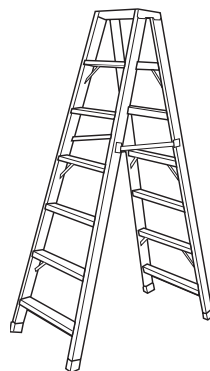
09



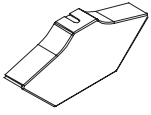
[17] x 4



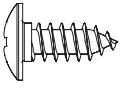
[19] x 1
[20] x 1



10



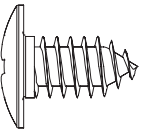
[GE] x 2



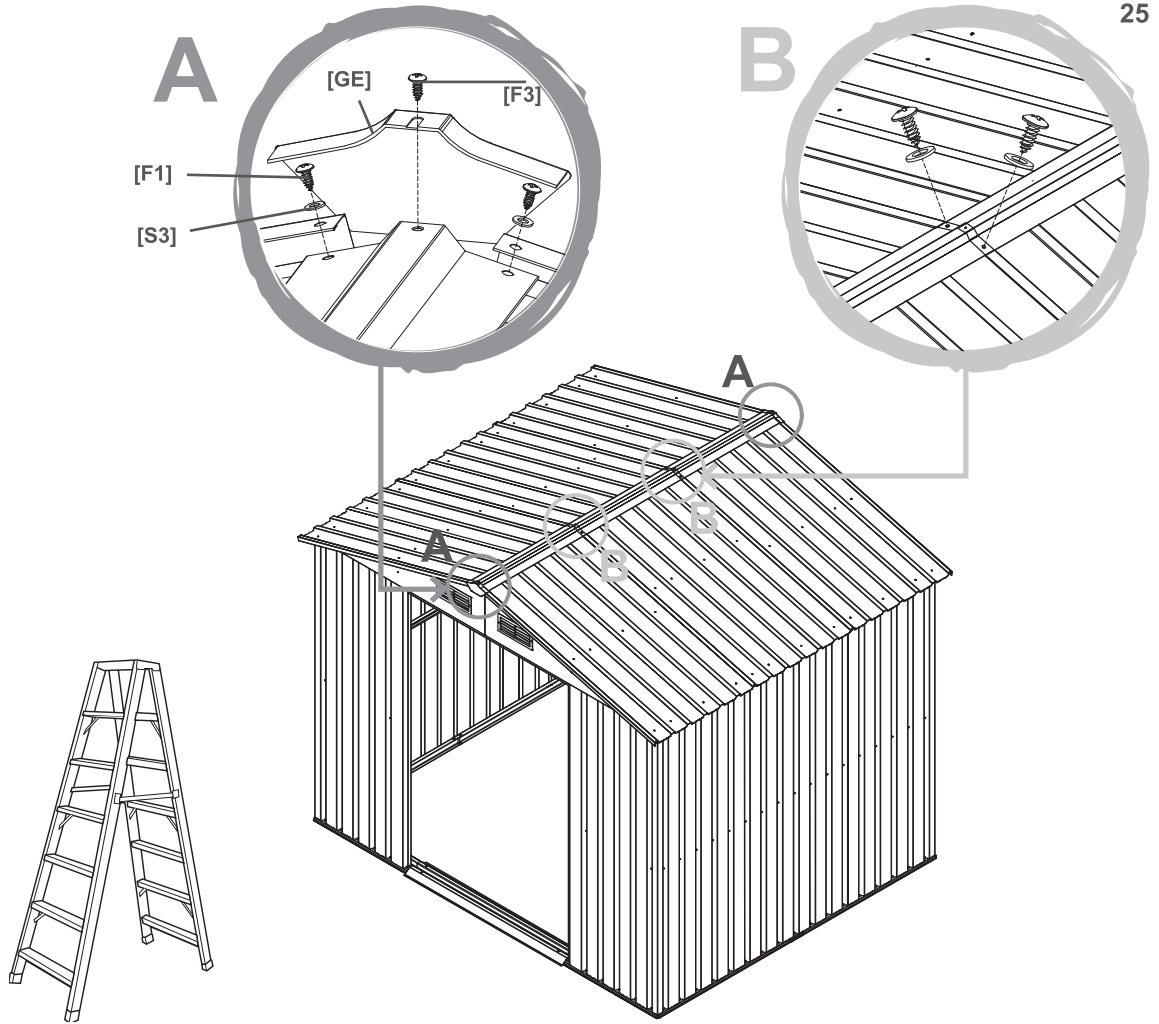
[F1] x 10



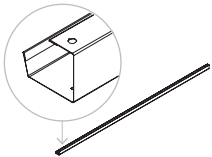
[S3] x 10



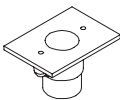
[F3] x 2



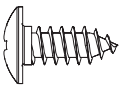
11



[15-1] x 1 [24-1] x 1
[15-2] x 1 [24-2] x 1



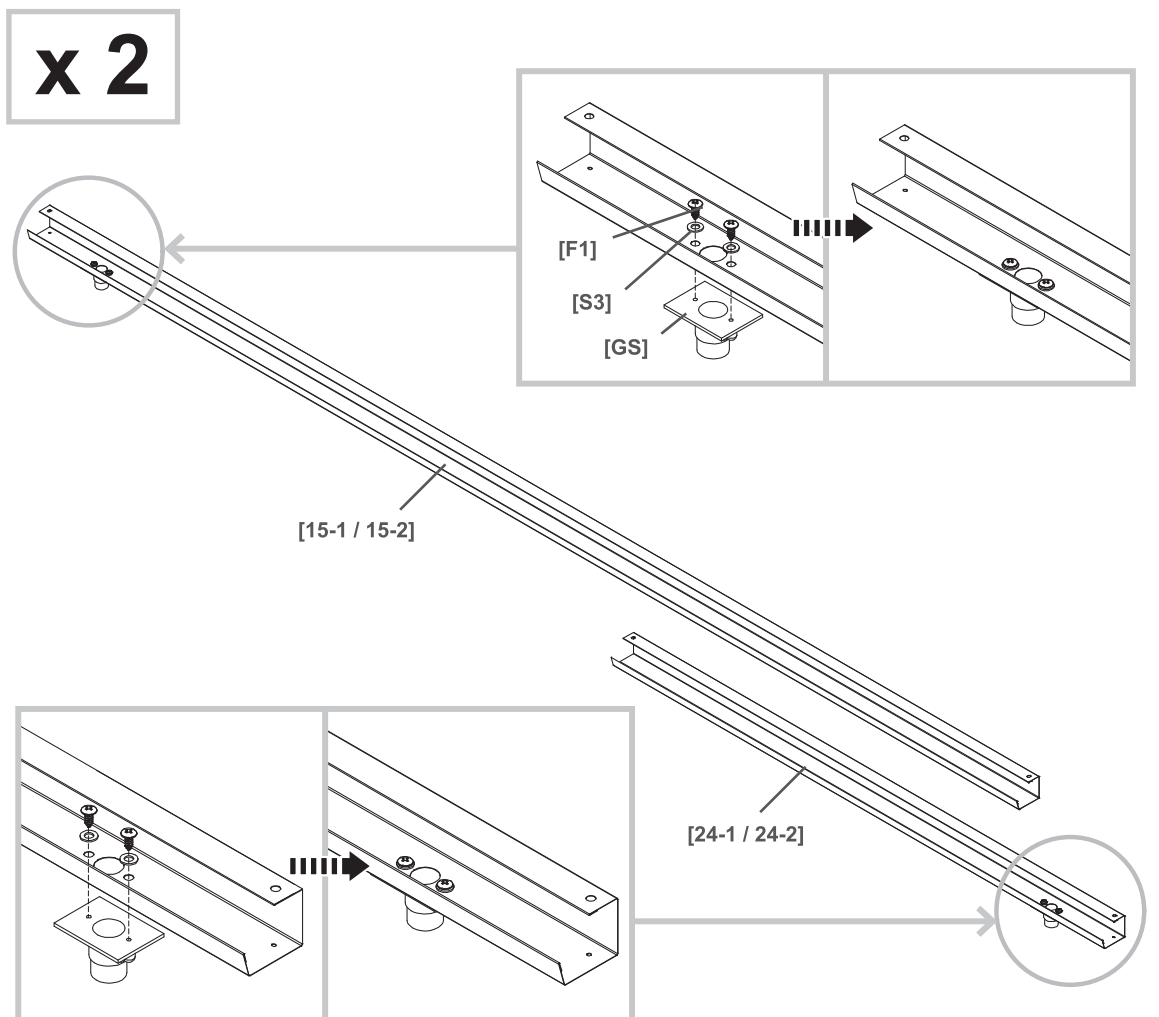
[GS] x 4



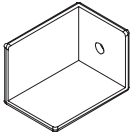
[F1] x 8



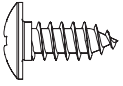
[S3] x 8



12



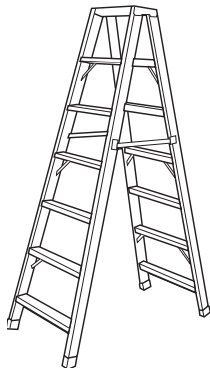
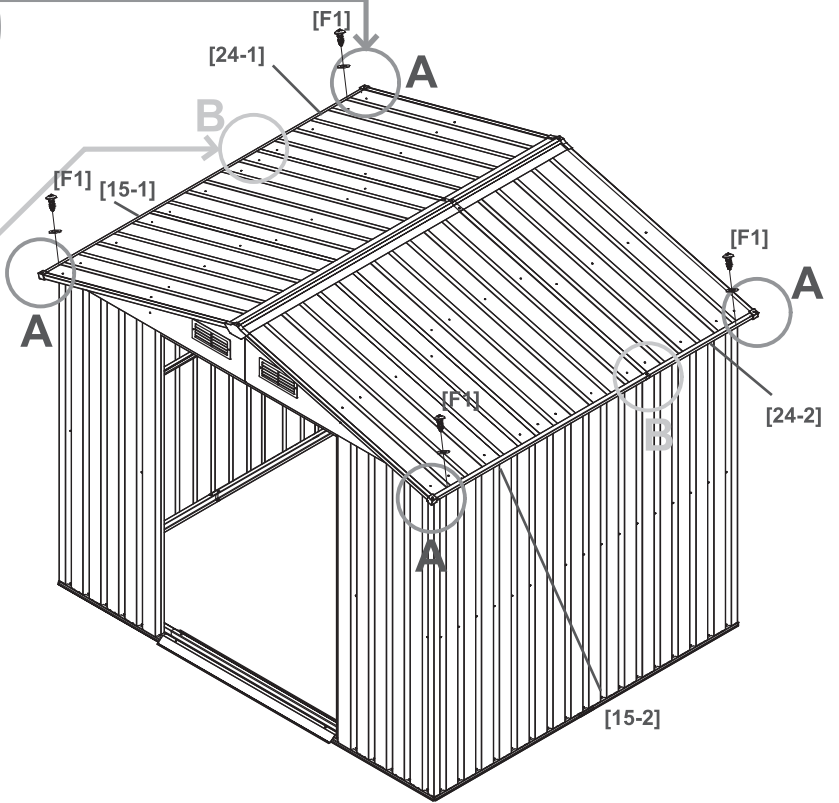
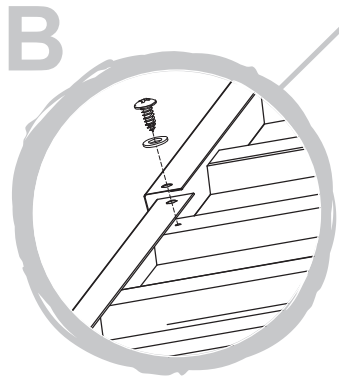
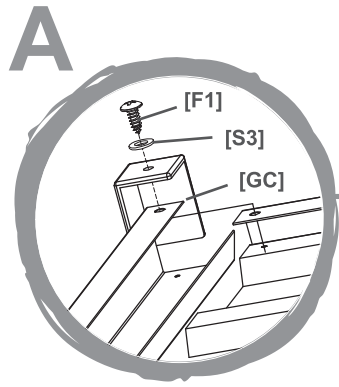
[GC] x 4



[F1] x 10



[S3] x 6





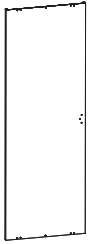
05

EN Door
DE Tür
ES Puerta

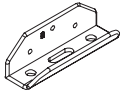
FR Porte
RUS Дверь
PT Porta

PL Drzwi
RO Ușă
TR Kapı

01



[D1] x 1
[D2] x 1

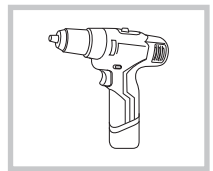
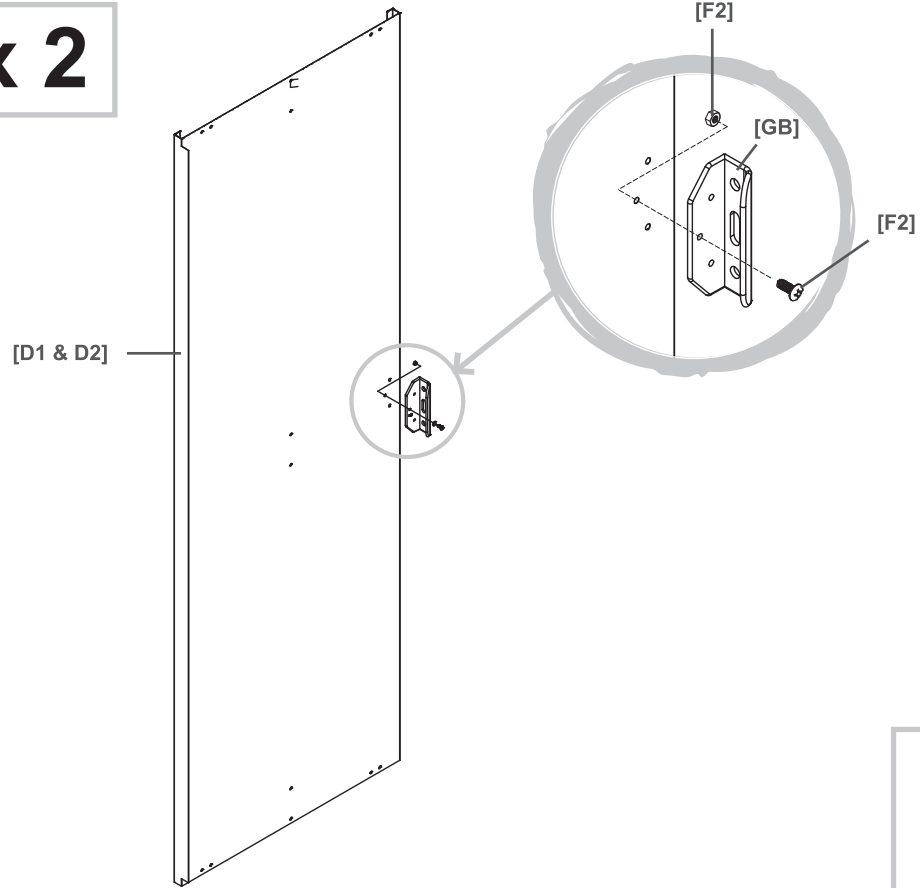


[GB] x 2

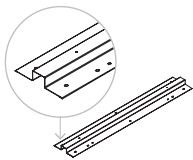


[F2] x 2

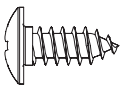
x 2



02



[18] x 6

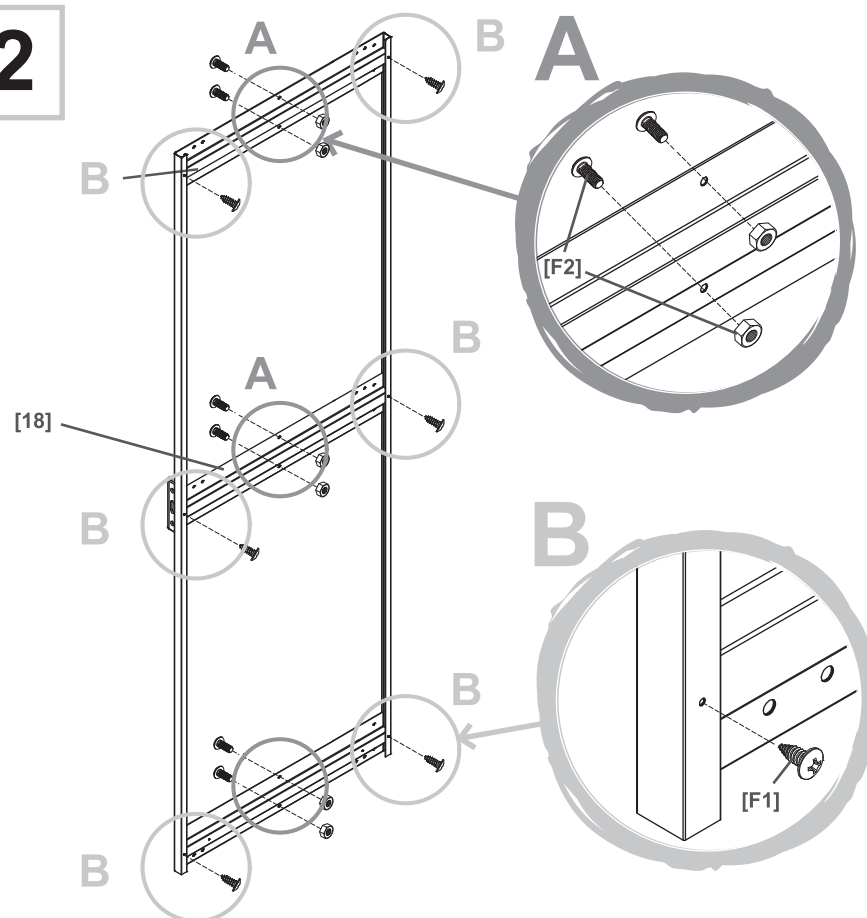


[F1] x 12

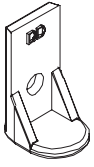


[F2] x 12

x 2



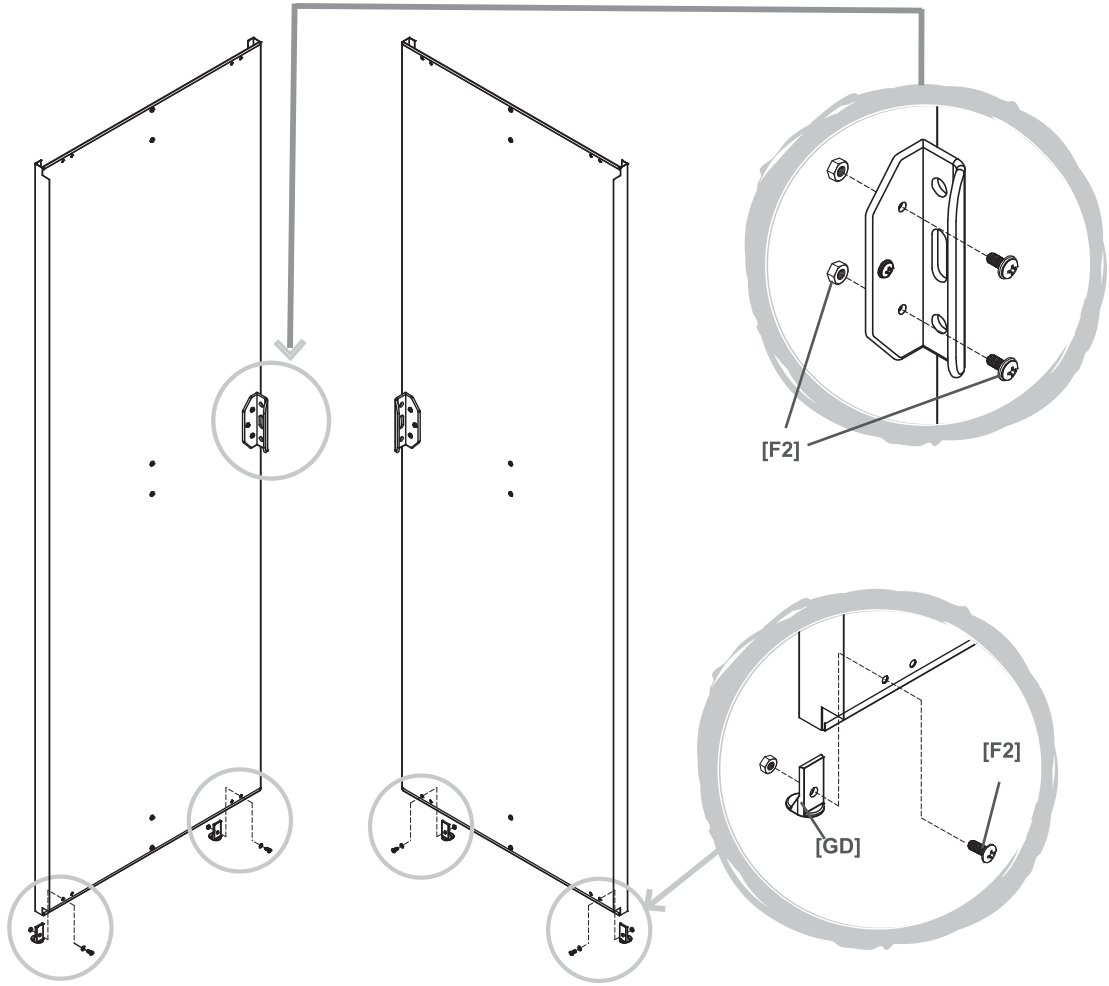
03



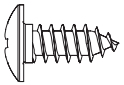
[GD] x 4



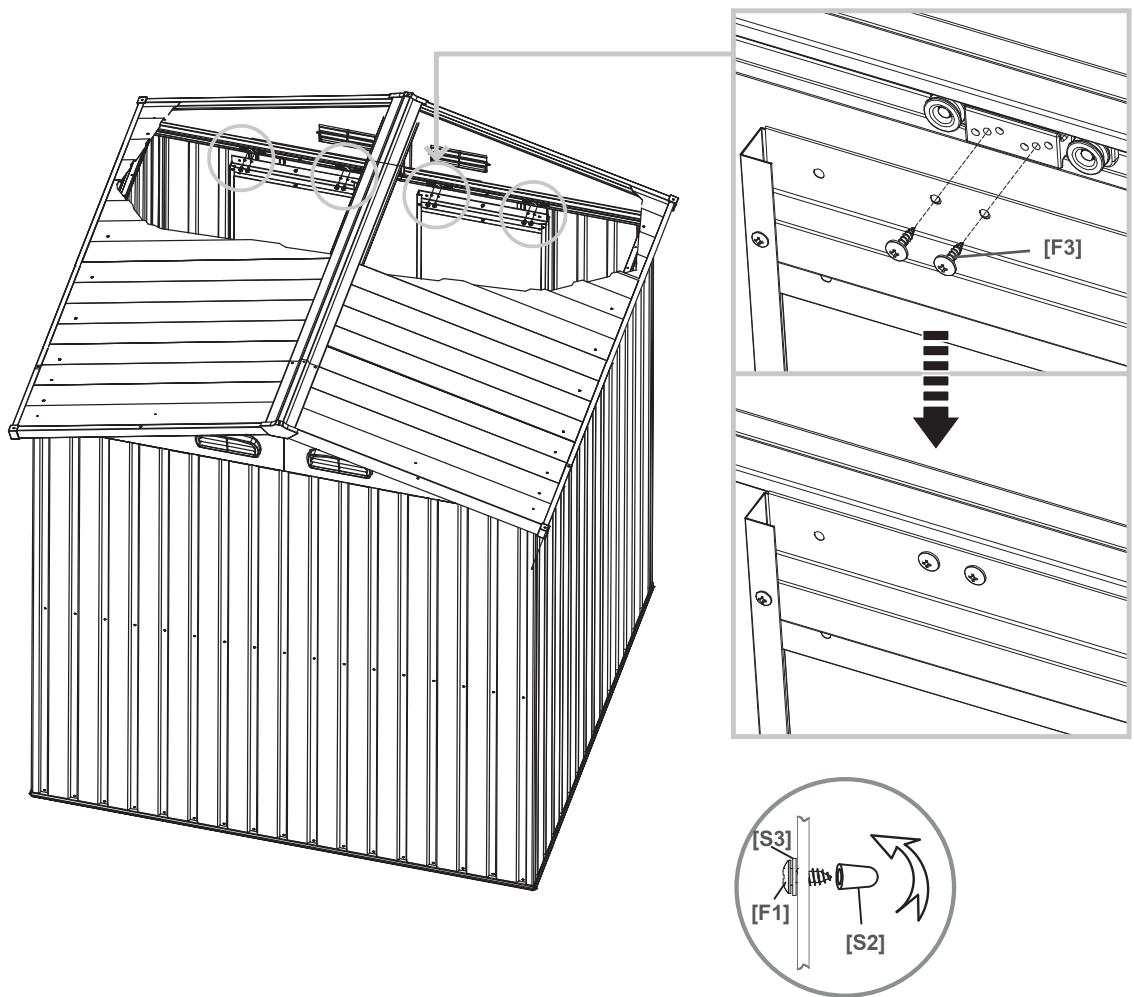
[F2] x 8



04



[F3] x 8



Manufacturer • Fabricant • Producent

Producător • Fabricante:

UK Manufacturer:

Kingfisher International Products Limited,
3 Sheldon Square, London, W2 6PX,
United Kingdom

EU Manufacturer:

Kingfisher International Products B.V.
Rapenburgerstraat 175E
1011 VM Amsterdam
The Netherlands
www.kingfisher.com/products

EN

www.diy.com
www.screwfix.com
www.screwfix.ie

**To view instruction manuals online,
visit www.kingfisher.com/products**

FR

www.castorama.fr
www.bricodepot.fr

**Pour consulter les manuels d'instructions
en ligne, rendez-vous sur le site
www.kingfisher.com/products**

PL

www.castorama.pl

**Aby zapoznać się z instrukcją obsługi online,
odwiedź stronę www.kingfisher.com/products**

RUS

Импортер:

ООО «Касторама РУС»
Дербеневская наб., дом 7, стр 8,
Россия, Москва, 115114
www.castorama.ru

Изготовитель для России:

Хэбэй Минметалс Ко., Лтд.

Адрес:

337 Синьхуа Роуд, г., Шицзячжуан, Китай

**Онлайн-версии руководств по
эксплуатации доступны на странице
www.kingfisher.com/products**

RO

www.bricodepot.ro

**Pentru a consulta manualele de instrucțiuni
online, vizitați www.kingfisher.com/products**

ES

www.bricodepot.es

**Para consultar los manuales de instrucciones
en línea, visite www.kingfisher.com/products**

PT

www.bricodepot.pt

**Para consultar manuais de instruções online,
visite www.kingfisher.com/products**

TR

Ithalatçı Firma:

KOÇTAŞ YAPI MARKETLERİ TİC. A.Ş.
Taşdelen Mah. Sırrı Çelik Bulvarı No:5
34788 Taşdelen/Çekmeköy/İSTANBUL
Tel: +90 216 4300300
Faks: +90 216 4844313
www.koctas.com.tr

**Kullanım kılavuzuna internet üzerinden ulaşmak
için www.kingfisher.com/products adresini
ziyaret edin**

Yetkili servis istasyonları ve yedek parça temini için
aşağıda yer alan Koçtaş Müşteri Hattı ve Koçtaş
Genel Müdürlük irtibat bilgilerinden faydalanınız.

KOÇTAŞ MÜŞTERİ HİZMETLERİ
0850 209 50 50