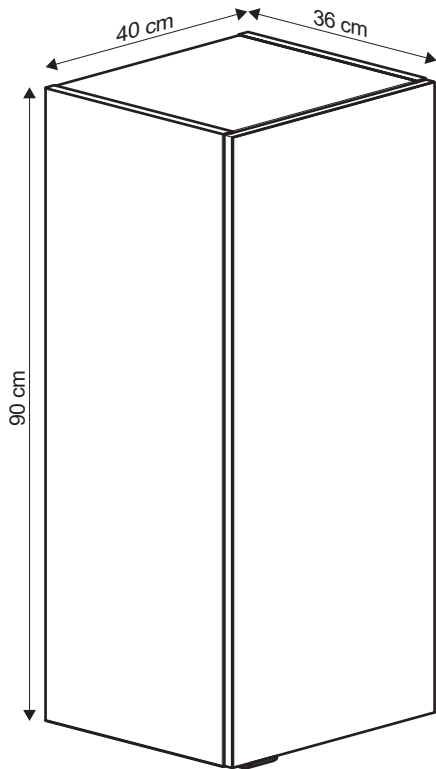


5059340393971
5059340394008
5059340393988
5059340394015
5059340393995
5059340394022
5059340394039

5059340399775
5059340399805
5059340399782
5059340399812
5059340399799



3663602933434
3663602526827
3663602933441
5059340393285
5059340018881
5059340393117
5059340393452

5059340398808
5059340399119
5059340399249
5059340399287
5059340399508



EN	Contents	FR	Contenu	PL	Zawartość
RO	Cuprins	ES	Contenido	PT	Conteúdo
TR	İçindekiler				



Product description 5

FR	Description du produit	5
PL	Opis produktu	5
RO	Descrierea produsului	5
ES	Descripción del producto	5
PT	Descrição do produto	5
TR	Ürün Açıklaması	5



Safety 6

FR	Sécurité	6
PL	Bezpieczeństwo	7
RO	Siguranță	9
ES	Seguridad	9
PT	Segurança	10
TR	Emniyet	11



Guarantee 6

FR	Garantie	7
PL	Gwarancja	8
RO	Garanție	9
ES	Garantía	10
PT	Garantia	11
TR	Garanti	11



Assembly 12

FR	Assemblage	12
PL	Montaż	12
RO	Asamblare	12
ES	Montaje	12
PT	Montagem	12
TR	Montaj	12



EN WARNING! Please read all safety warnings carefully and be sure that they are fully understood before handling the product.

FR AVERTISSEMENT ! Avant de manipuler le produit, il est nécessaire d'avoir lu attentivement et parfaitement compris tous les avertissements de sécurité.

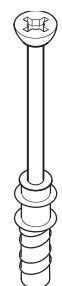
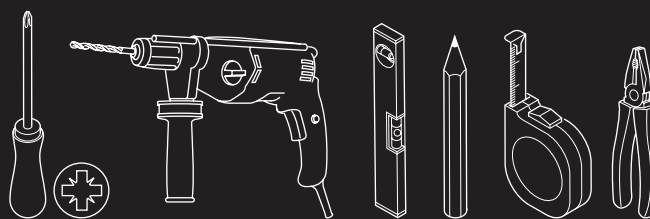
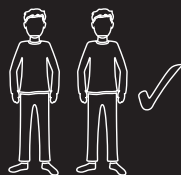
PL OSTRZEŻENIE! Przed przystąpieniem do użytkowania produktu należy dokładnie przeczytać wszystkie ostrzeżenia bezpieczeństwa oraz upewnić się, że zostały w pełni zrozumiane.

RO AVERTISMENT! Citiți cu atenție toate avertismentele de siguranță și asigurați-vă că au fost complet înțelese înainte de manevrarea produsului.

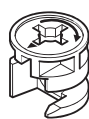
ES ¡ATENCIÓN! Lea todas las instrucciones de seguridad con detenimiento y asegúrese de que las ha entendido completamente antes de manipular el producto.

PT AVISO! Leia atentamente todos os avisos de segurança e certifique-se de que estes são totalmente compreendidos antes de manusear o produto.

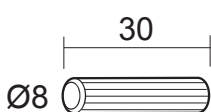
TR UYARI! Lütfen tüm güvenlik uyarılarını dikkatle okuyun ve ürün üzerinde çalışmaya başlamadan önce hepsini iyice anladığınızdan emin olun.



[A] x8



[B] x8



[C] x8



[D] x1



[E] x8



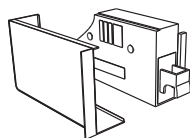
[F] x10



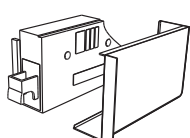
[G] x8



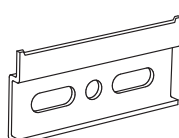
[H] x4
(Ø3.5 x 30mm)



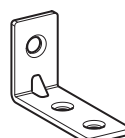
[I] x1



[J] x1



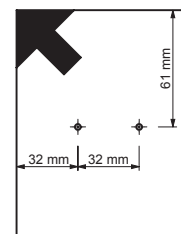
[K] x2



[R] x1



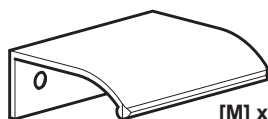
[S] x2



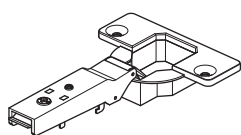
[T] x1



[L] x2
(Ø3.5 x 15mm)



[M] x1



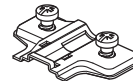
[N] x1



[P] x1



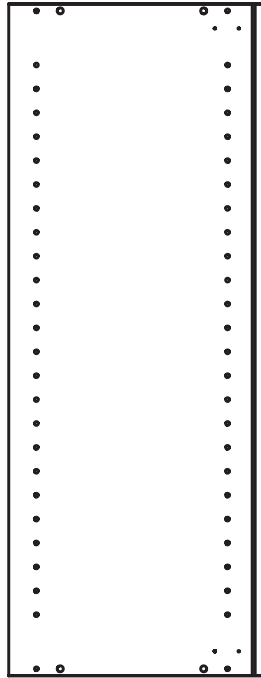
[Q] x2



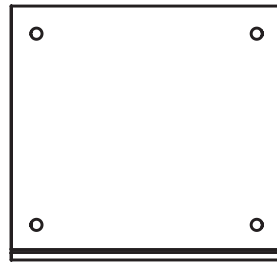
[U] x2



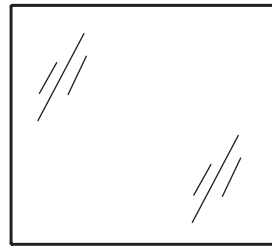
[V] x4
(Ø3.5 x 15mm)



[01] x2



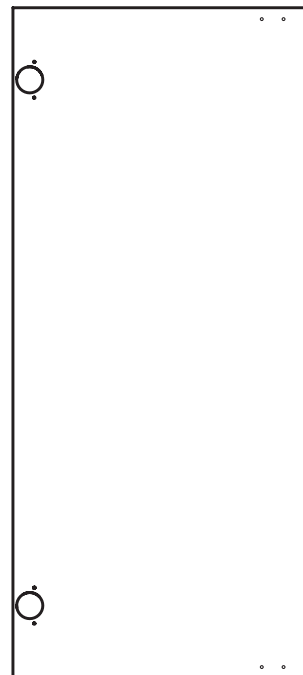
[02] x2



[03] x2



[04] x1



[05] x1

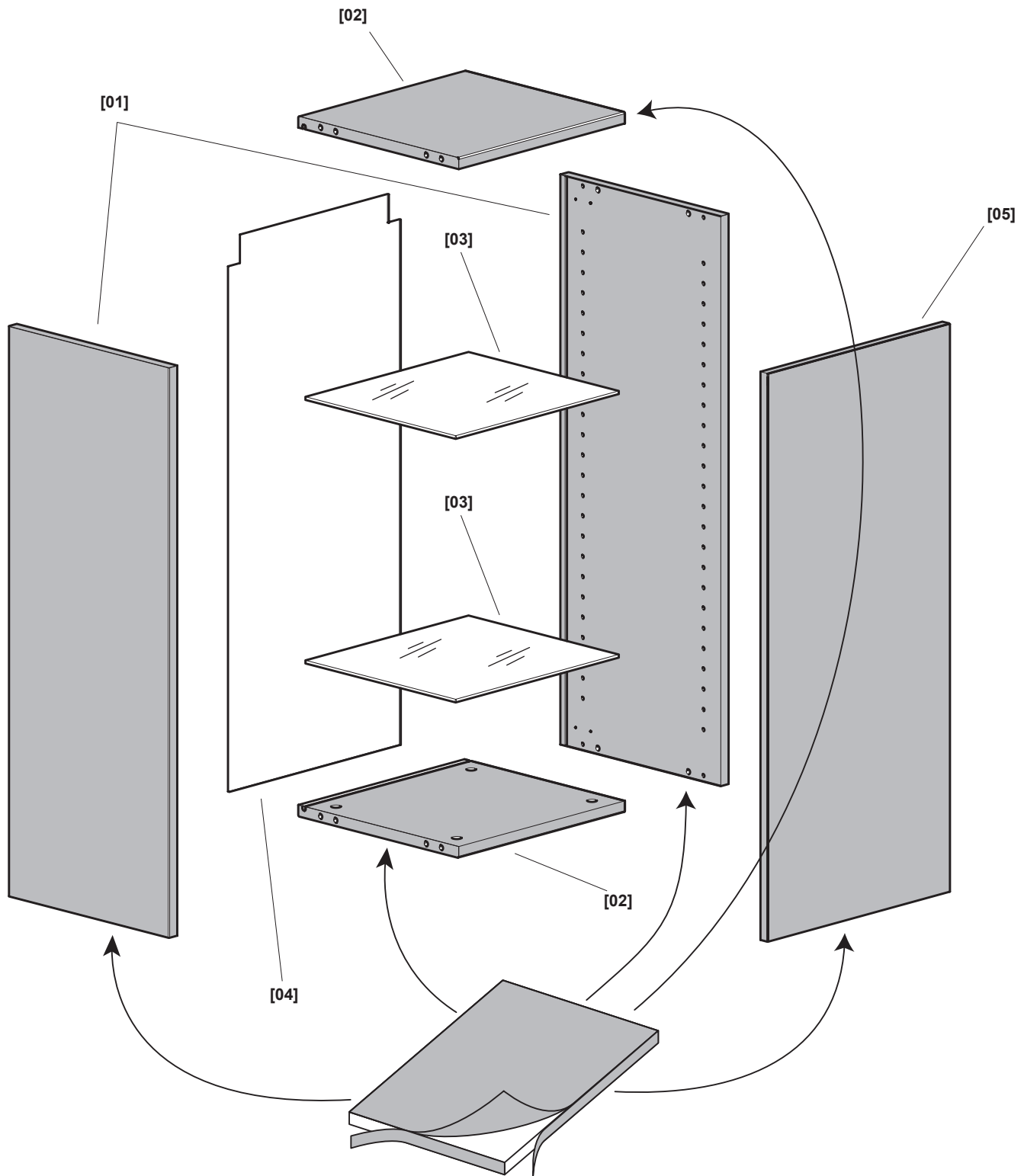


EN Wall cabinet
RO Dulap de perete
TR Duvar Boy dolabi

FR Rangement mural
ES Armario de pared An

PL Szafka ścienna Szer
PT Armário de parede

5



- Remove protective film
Certain finishes only
- Enlever le film de protection
Certaines finitions uniquement
- Retire la película protectora
Ciertos acabados solamente
- Usuń folię ochronną
Tylko niektóre wykończenia
- Remova a película protetora
Apenas alguns acabamentos
- Doar anumite finisaje
Îndepărtați folia de protecție
- Koruyucu filmi ç?kar?n
Sadece belirli bitiler



EN Safety
RO Siguranță
TR Emniyet

FR Sécurité
ES Seguridad

PL Bezpieczeństwo
PT Segurança

6

EN

Getting Started...

- Check the pack and make sure that you have all parts. If not contact your local store who will be able to help you.
- When you are ready to start, make sure that you have the right tools on hands, plenty of space and a clean dry area for furniture assembly.
- Ensure there are no hidden service pipes and cables where you intended to drill.
- We do not recommend the use of power screwdrivers for the assembly of this product.
- Always ensure that screws locate exactly into pre-drilled pilot holes.
- Take care not to overtighten any of the screws.

Screws and wall plugs not included.

Safety

- Always use on firm level ground, ensuring that all legs remain in contact with the ground.
- Periodic structural checks of this product should be undertaken, do not use if you have any doubts about its fitness for purpose.
- In exceptional circumstances a scratched surface or damaged edge may cause the glass to break unexpectedly. The glass in the shelf is designed to break into small fragments rather than large/sharp pieces. Avoid impacts on the side or edges of the glass, as this is where the glass is most vulnerable.
- Type of glass: 5mm tempered glass.
- Type of glass: 3mm film-backed glass mirror.
- If the glass is chipped or broken, stop using the product.
- Handle with care.
- Do not sit or stand on glass surface.
- Do not use the glass as a chopping surface.
- Always supervise young children around glass products.
- Some parts could be hazardous to small children.
- Keep all parts out of reach and do not leave children unattended in the assembly area.
- Prevent children from climbing or hanging on the drawers, doors or shelves.
- Do not let children play with this product.
- Do not place very hot or very cold items against or in close proximity to the mirror or glass.
- Do not strike the mirror or glass surface with hard or pointed items.
- Do not attempt to cut the mirror.
- Installation must be carried out following the manufacturer's instructions exactly.
- For domestic use only.
- WARNING: to prevent the risk of tipping, this product must be used with suitable fasteners.
- WARNING: to prevent the risk of falling, this product must be used with a suitable wall mount.

Care & Maintenance

- Use a soft dry cloth to clean the surface of the cabinet and the counter top.
- Do not leave any standing water on the cabinet. Remove any water immediately.
- Never use any solvents, scourers, abrasives, bleach, acids, strong detergents, aggressive chemical cleaners or solvent-type cleaning solutions on the product.

Regular checking

Check to ensure that all components and fixings of this product are secure, do not use if you have any doubts about its fitness for purpose.

Ensure that your bathroom is well ventilated and avoid placing furniture near the bathtub or shower.

Guarantee

This product is under warranty for 10 years as from the date of purchase, for normal, non-professional household use. The warranty shall only apply upon presentation of the till receipt or the invoice. Keep your proof of purchase in a safe place.

The warranty applies to domestic use only. The warranty covers product replacement or repair if a manufacturing fault is found during the warranty period, which begins on the date of purchase, for the following parts:

- Compartments
- Front panels
- Hinges
- Drawers
- Tempered glass or melamine shelving

The warranty covers product breakdowns and malfunctions under the condition that the product is used in accordance with its intended use and subject to installation and maintenance in accordance with good practice and the information contained in the user's manual.

This product must be installed so that it may be later removed without damaging it.

This contractual warranty does not cover defects and damage caused by the natural wear of parts, discoloration caused by light, bad weather, flooding, heat releases, freezing, damage caused by water quality (hardness, aggressiveness, corrosion, etc.), by the presence of foreign bodies transported by water or otherwise (sand, filings, etc.) or the lack of room ventilation, and damages that could be the consequence of improper use, misuse, negligence, accident or maintenance that is defective or does not comply with good practice or the information in the user's manual.

The following are also excluded from the warranty: harmful consequences due to the use of accessories and/or non-original equipment manufacturer or improper replacement parts, disassembly or product modification.

The warranty is limited to those parts recognised as defective. Under no circumstances shall it cover fringe expenses (travel, labour) and direct and consequential damage.

This guarantee is in addition to and does not affect your statutory rights.

IMPORTANT - RETAIN THIS INFORMATION FOR FUTURE REFERENCE: READ CAREFULLY

FR

Pour bien commencer...

- Vérifier le colis et s'assurer que toutes les pièces sont présentes. Dans le cas contraire, contacter votre magasin qui sera en mesure de vous aider.
- Lorsque vous êtes prêt à commencer, assurez-vous que vous avez les bons outils, beaucoup d'espace et un endroit propre et sec pour l'assemblage des meubles.
- Assurez-vous qu'il n'y ait pas de tuyaux et de câbles d'alimentation cachés aux emplacements de perçage.
- Nous ne recommandons pas l'utilisation de tournevis électrique pour le montage de ce produit.
- Toujours s'assurer que les vis sont bien positionnées dans les trous prépercés.
- Prenez soin de ne pas trop serrer les vis.

Attention : les vis et chevilles de fixation murale ne sont pas fournies car elles dépendent du type de mur sur lequel le meuble est fixé. Demandez conseil à un vendeur en magasin.

Sécurité

- Utilisation domestique uniquement.
- Positionnez le produit de manière stable.
- Ce produit doit faire l'objet de vérifications périodiques. En cas de doutes concernant son aptitude à l'emploi prévu, ne l'utilisez pas.
- Ne laissez pas les enfants manipuler les produits.
- Si le verre est écaillé ou brisé, arrêtez d'utiliser le produit.
- Dans des circonstances exceptionnelles, une surface rayée ou un bord endommagé peut provoquer la casse inopinée du verre. Le verre de l'étagère est conçu pour se briser en petits fragments plutôt que de gros morceaux coupants. Évitez les impacts sur les côtés ou les bords du verre, car c'est là que le verre est le plus vulnérable.
- L'installation doit être effectuée en suivant exactement les instructions du fabricant.



EN Safety
RO Siguranță
TR Emniyet

FR Sécurité
ES Seguridad

PL Bezpieczeństwo
PT Segurança

- AVERTISSEMENT : afin d'empêcher le basculement, ce produit doit être utilisé avec les dispositifs de fixation adaptés.
- AVERTISSEMENT : afin d'empêcher la chute, ce produit doit être utilisé avec un dispositif de fixation murale adapté.

Entretien et Maintenance

- Utilisez un chiffon propre et sec pour nettoyer la surface du meuble et du plan vasque.
- Ne pas laisser de l'eau stagnante sur le meuble . Retirez l'eau immédiatement.
- N'utilisez jamais de solvants, de produits à récurer, d'abrasifs, de javel, d'acides, de détergents puissants, de détergents chimiques agressifs ou de détergents à base de solvant sur le produit.

Contrôle périodique

Vérifiez que tous les composants et fixations de ce produit sont fermement serrés. En cas de doute, ne l'utilisez pas.

Veillez à ce que votre salle de bain soit correctement ventilée et évitez de placer des meubles à proximité de la baignoire ou de la douche.

Garantie

Ce produit est garanti 10 ans à compter de la date d'achat, dans le cadre d'un usage ménager normal, non professionnel. La garantie ne peut s'appliquer que sur présentation du ticket de caisse ou de la facture d'achat.

Conservez votre preuve d'achat dans un endroit sûr.

La garantie s'applique dans le cadre d'un usage domestique uniquement.

La garantie couvre la réparation ou le remplacement du produit si un défaut de fabrication des matériaux apparaît pendant toute la période de garantie offerte à compter de la date l'achat, pour les éléments suivants.

- Caissons
- Façades
- Charnières
- Tiroirs
- Étagères en verre trempé ou mélaminées

La garantie couvre les pannes et dysfonctionnements du produit sous réserve d'une utilisation conforme à la destination du produit et sous réserve d'une installation et d'un entretien conformes aux règles de l'art et aux informations du manuel d'utilisation.

Ce produit devra avoir été installé de telle sorte qu'il puisse être retiré ultérieurement sans détérioration.

Cette garantie contractuelle ne couvre pas les défauts et détériorations provoqués par l'usure naturelle des pièces, la décoloration à la lumière, les intempéries, les inondations, les dégagements de chaleur, le gel, les dommages causés par la qualité de l'eau (calcaire, agressivité, corrosion, ...), par la présence de corps étrangers véhiculés ou non par l'eau (sable, limailles, ...) ou le manque d'aération de la pièce et les dommages qui pourraient être la conséquence d'un usage inapproprié, d'une utilisation abusive, d'une négligence, d'un accident ou d'un entretien defectueux ou non conforme aux règles de l'art ou aux informations du manuel d'utilisation.

Sont également exclues de la garantie les conséquences néfastes dues à l'emploi d'accessoires et/ou de pièces de rechange non d'origine, ou non adaptées, au démontage ou à la modification du produit. La garantie est limitée aux pièces reconnues défectueuses. Elle ne couvre, en aucun cas, les frais annexes (déplacement, main d'oeuvre) et les dommages directs et indirects. Indépendamment de cette garantie commerciale, le vendeur reste tenu de la garantie légale de conformité mentionnée aux articles L. 217-4 à L. 217-12 et de celle relative aux défauts de la chose vendue, dans les conditions prévues aux articles 1641 à 1648 et 2232 du code civil.

Article L217-4 du code de la consommation :

Le vendeur livre un bien conforme au contrat et répond des défauts de conformité existant lors de la délivrance.

Il répond également des défauts de conformité résultant de l'emballage, des instructions de montage ou de l'installation lorsque celle-ci a été mise à sa charge par le contrat ou a été réalisée sous sa responsabilité.

Article L217-5 du code de la consommation :

Le bien est conforme au contrat :

1° S'il est propre à l'usage habituellement attendu d'un bien semblable et, le cas échéant :

- s'il correspond à la description donnée par le vendeur et possède les qualités que celui-ci a présentées à l'acheteur sous forme d'échantillon ou de modèle ;

- s'il présente les qualités qu'un acheteur peut légitimement attendre eu égard aux déclarations publiques faites par le vendeur, par le producteur ou par son représentant, notamment dans la publicité ou l'étiquetage ;

2° Ou s'il présente les caractéristiques définies d'un commun accord par les parties ou est propre à tout usage spécial recherché par l'acheteur, porté à la connaissance du vendeur et que ce dernier a accepté.

Article L217-12 du code de la consommation :

L'action résultant du défaut de conformité se prescrit par deux ans à compter de la délivrance du bien.

Article L217-16 du code de la consommation :

Lorsque l'acheteur demande au vendeur, pendant le cours de la garantie commerciale qui lui a été consentie lors de l'acquisition ou de la réparation d'un bien meuble, une remise en état couverte par la garantie, toute période d'immobilisation d'au moins sept jours vient s'ajouter à la durée de la garantie qui restait à courir.

Cette période court à compter de la demande d'intervention de l'acheteur ou de la mise à disposition pour réparation du bien en cause, si cette mise à disposition est postérieure à la demande d'intervention.

Article 1641 du code civil :

Le vendeur est tenu de la garantie à raison des défauts cachés de la chose vendue qui la rendent impropre à l'usage auquel on la destine, ou qui diminuent tellement cet usage que l'acheteur ne l'aurait pas acquise, ou n'en aurait donné qu'un moindre prix, s'il les avait connus.

Article 1648 alinéa 1er du code civil :

L'action résultant des vices rédhibitoires doit être intentée par l'acquéreur dans un délai de deux ans à compter de la découverte du vice.

Ceci n'affecte pas vos droits légaux.

Pour toutes requêtes relatives à la garantie, veuillez-vous adresser à un magasin affilié au distributeur auprès duquel vous avez acheté ce produit.

IMPORTANT - A CONSERVER POUR CONSULTATION ULTERIEURE : A LIRE SOIGNEUSEMENT

PL

Pierwsze kroki...

- Sprawdź paczkę i upewnij się, że masz wszystkie części. Jeśli nie, skontaktuj się z lokalnym sklepem, w którym znajdziesz pomoc.
- Przed przystąpieniem do montażu upewnij się, że masz wszystkie potrzebne narzędzia pod ręką, dużo miejsca i suchą i czystą powierzchnię do montażu mebla.
- Upewnij się, że w miejscu wiercenia nie ma ukrytych rur ani przewodów.
- Do montażu tego produktu nie zalecamy używania wkrętarek elektrycznych.
- Upewnij się, że śruby są właściwie zamocowane w wcześniej wywierconych otworach pilotowych.
- Nie dokręcaj zbyt mocno żadnej ze śrub.

Uwaga: Śruby i kołki do przytwierdzenia do ściany nie są dołączone, ponieważ ich rodzaj zależy od typu ściany, przy której mebel będzie montowany. W tym zakresie należy poradzić się sprzedawcy w sklepie.

Bezpieczeństwo

- Meble przeznaczone do użytkowania prywatnego: domowego.
- Zawsze umieszczaj produkt na stabilnej, równej powierzchni, upewniwszy się, że wszystkie cztery nogi mają kontakt z podłożem.
- Należy okresowo sprawdzać stan produktu. Nie używaj go, jeśli masz jakiegokolwiek wątpliwości na temat przydatności produktu do użycia.
- Nie pozwól, aby produktem bawiły się dzieci.



EN Safety
RO Siguranță
TR Emniyet

FR Sécurité
ES Seguridad

PL Bezpieczeństwo
PT Segurança

- Jeśli szkło jest rozdrobnione lub zepsute, zaprzestań używania produktu.
- W wyjątkowych przypadkach powierzchnia zarysowana lub uszkodzona może spowodować nieoczekiwane pęknięcie szkła. Szkło na półce jest zaprojektowane tak, by łamać się na małe fragmenty zamiast dużych / ostrych kawałków. Unikaj uderzeń na boczne lub krawędzie szyby, ponieważ jest to miejsce, w którym szkło jest najbardziej wrażliwe.
- Instalacja musi zostać przeprowadzona dokładnie zgodnie z zaleceniami producenta.
- OSTRZEŻENIE! Aby uniknąć przechylenia produktu, musi on być używany z odpowiednim systemem mocującym.
- OSTRZEŻENIE! Aby uniknąć przewrócenia produktu, musi on być używany z odpowiednim systemem mocującym.

Czyszczenie i konserwacja

- Użyj suchej i czystej szmatki do czyszczenia powierzchni produktu.
- Nie pozostawiaj rozlanej wody na szafce. Usuń wodę natychmiast.
- Nigdy nie używaj rozpuszczalników, druciaków, ostrych myjek, wybielaczy, kwasów, silnych detergentów, agresywnych chemicznych środków czyszczących lub środków czyszczących zawierających rozpuszczalnik do czyszczenia produktu.

Regularna kontrola

Przed użyciem proszę upewnić się, że wszystkie części i elementy montażowe zostały prawidłowo przymocowane. Nie używaj, jeśli masz jakiegokolwiek wątpliwości na temat ich przydatności do użycia.

Uważać, by łazienka była dobrze wietrzona, nie umieszczać mebli w pobliżu wanny lub prysznicy.

Gwarancja

Gwarancja produktu jest ważna 10 lat/a od daty zakupu, w ramach normalnego użytku w gospodarstwie domowym a nie w środowisku profesjonalnym. Gwarancja jest ważna wyłącznie po okazaniu paragonu lub faktury zakupu. Prosimy zachować dowód zakupu w bezpiecznym miejscu.

Gwarancja jest ważna wyłącznie przy stosowaniu domowym. Gwarancja obejmuje naprawę lub wymianę produktu, jeśli w czasie okresu gwarancji, począwszy od daty zakupu, pojawi się wada fabryczna w następujących elementach:

- skrzynie
- fasady
- zawiasy
- szuflady
- półki z hartowanego szkła lub melaminowe

Gwarancja obejmuje usterki i niewłaściwe działanie produktu, z zastrzeżeniem stosowania zgodnie z przeznaczeniem produktu i instalacji oraz konserwacji zgodnych z zasadami dobrej praktyki i z informacjami zawartymi w instrukcji użytkownika.

Produkt należy zainstalować tak, by mógł być później demontowany bez uszkodzenia.

Gwarancja umowna nie obejmuje wad i uszkodzeń spowodowanych naturalnym zużyciem części, czynników pogodowych, powodzi, wytwarzanie ciepła, morzu, uszkodzeń spowodowanych jakością wody (wapień, korozja...), obecnością obcych ciał przenoszonych w wodzie lub poza nią (piasek, opiłki...) lub brak wietrzenia pomieszczenia oraz uszkodzeń na skutek niewłaściwego lub niedbałego użytkowania, niezgodnego z przeznaczeniem, wypadku lub wadliwej konserwacji lub konserwacji niezgodnej z dobrymi praktykami lub informacjami zawartymi w podręczniku użytkownika.

Szkodliwe skutki spowodowane używaniem nieoryginalnych, niedostosowanych akcesoriów i/lub części zamiennych, demontażem lub zmianą produktu są również wyłączone z gwarancji.

Gwarancja jest ograniczona do części uznanych za wadliwe. Nie obejmuje ona w żadnym razie dodatkowych kosztów (dojazd, siła robocza) oraz bezpośrednich i pośrednich uszkodzeń.

Uprawnienia z tytułu niniejszej gwarancji mogą być wykonywane na terytorium Rzeczypospolitej Polskiej.

Gwarant zobowiązuje się do wykonania swoich obowiązków niezwłocznie, ale nie później niż w terminie 21 dni.

Udzielenie przez Gwaranta gwarancji nie wyłącza, nie ogranicza ani nie zawiesza uprawnień Kupującego wynikających z przepisów o rękojmi za wady rzeczy sprzedanej.

WAŻNE - ZACHOWAJ TE INFORMACJE DO WYKORZYSTANIA W PRZYSZŁOŚCI: PRZECZYTAJ UWAŻNIE



EN Safety
RO Siguranță
TR Emniyet

FR Sécurité
ES Seguridad

PL Bezpieczeństwo
PT Segurança

RO

Pentru început...

- Verificați ambalajul și asigurați-vă că toate piesele sunt prezente. În caz contrar, contactați magazinul local care vă va putea ajuta.
- Când sunteți gata, asigurați-vă că aveți toate sculele de care aveți nevoie la îndemână, suficient spațiu și o suprafață uscată și curată pentru a efectua asamblarea mobilierului.
- Asigurați-vă că în punctul unde doriți să executați găurile nu se află țevi și cabluri utilitare.
- Nu vă recomandăm utilizarea șurubelnițelor electrice pentru asamblarea acestui produs.
- Întotdeauna asigurați-vă că șuruburile intră exact în găurile preexecutate.
- Aveți grijă să nu strângeți excesiv vreunul dintre șuruburi.

Șuruburile și diblurile nu sunt incluse.

Siguranță

- Numai pentru utilizare casnică.
- Utilizați întotdeauna pe o suprafață netedă și fermă, asigurându-vă că toate picioarele rămân în contact cu suprafața.
- Verificați periodic structura produsului, a nu se utiliza dacă aveți dubii privind siguranța acestuia.
- Nu lăsați copiii să se joace cu acest produs.
- Dacă geamul este ciupit sau spart, nu mai utilizați produsul.
- În cazuri excepționale, suprafața zgâriată sau deteriorată poate cauza ruperea neașteptată a sticlei. Paharul de pe raft este proiectat să se fragmenteze în fragmente mici în loc de bucăți mari / ascuțite. Evitați lovirea părților laterale sau a muchiiilor geamului, deoarece acesta este locul unde sticla este cea mai sensibilă.
- Instalarea trebuie efectuată urmand cu strictețe instrucțiunile fabricantului.
- **AVERTISMENT:** pentru a preveni răsturnarea, acest produs trebuie utilizat cu dispozitivele de fixare adaptate.
- **AVERTISMENT:** pentru a preveni răsturnarea, acest produs trebuie utilizat cu un dispozitiv de fixare adaptat.

Îngrijire și întreținere

- Utilizați o cârpă moale și uscată pentru a curăța suprafața dulapului și al blatului.
- Vă rugăm nu lăsați urme de apă pe acest produs. Îndepărtați imediat orice urmă de apă.
- Nu utilizați niciodată pe produs solvenți, bureți abrazivi, produse abrazive, clor, acizi, detergenți puternici, produse chimice de curățat agresive sau soluții de curățat pe bază de solvenți.

Verificarea periodică

Asigurați-vă că toate componentele și elementele de prindere ale acestui produs sunt prin fixate, nu utilizați produsul dacă aveți dubii în ceea ce privește siguranța acestuia.

Asigurați-vă că baia este ventilată în mod corespunzător și evitați amplasarea mobilierului în apropiere de cada de baie sau de duș.

Garanție

Acest produs este garantat 10 ani de la data achiziției, în condiții de utilizare casnică normală, nu profesională. Garanția poate fi aplicată numai pe baza prezentării bonului fiscal de casă sau a facturii. Păstrați dovada achiziției într-un loc sigur.

Garanția se aplică numai în cadrul utilizării casnice.

Garanția acoperă repararea sau înlocuirea produsului în cazul în care apare un defect de fabricație al materialelor în timpul perioadei de garanție oferită de la data achiziției pentru următoarele:

- compartimente
- fațade
- balamale
- sertare
- rafturi din sticlă calită sau melamină

Garanția acoperă defectele și disfuncționalitățile produsului sub rezerva unei utilizări în conformitate cu scopul propus al produsului și sub rezerva unei instalări și a unei întrețineri în conformitate cu cele mai bune practici și cu informațiile din manualul de utilizare.

Acest produs trebuie să fie instalat astfel încât acesta să poată fi demontat ulterior fără deteriorare.

Această garanție contractuală nu acoperă defectele și deteriorările provocate de uzura naturală a pieselor, de decolorarea la lumină, de intemperii, de inundații, de degajările de căldură, de îngheț, de deteriorările provocate de calitatea apei (calcar, agresivitate, coroziune, ...) de prezența unor corpuri străine vehiculate sau nu de apă (nisip, particule, ...) sau de lipsa ventilației camerei și de daunele care ar putea să fie rezultatul unei utilizări necorespunzătoare, al unei utilizări abuzive, al neglijenței, al unui accident sau al unei întrețineri defectuoase sau neconforme cu cele mai bune practici și cu informațiile din manualul de utilizare.

De asemenea, sunt excluse din garanție consecințele negative datorate utilizării de accesorii și/sau piese de schimb neoriginale sau neadaptate, demontării sau modificării produsului.

Garanția este limitată la piesele recunoscute ca fiind defecte. Garanția nu acoperă, în niciun caz, costurile auxiliare (de deplasare, de manoperă) și daunele directe și indirecte.

Vă rugăm să rețineți că un certificat de garanție suplimentar va fi dat în magazinul din care veți achiziționa produsul.

IMPORTANT - PĂSTRAȚI ACESTE INFORMAȚII PENTRU CONSULTĂRI VIITOARE: CITIȚI CU ATENȚIE

ES

Empezando...

- Revise el paquete y asegúrese de que cuenta con todas las piezas. En caso contrario, póngase en contacto con el establecimiento más cercano, donde podrán ayudarle.
- Cuando esté preparado para empezar, asegúrese de que tiene las herramientas adecuadas a mano, mucho espacio y una zona limpia y seca para montar muebles.
- Asegúrese de que no hay tuberías de suministro ni cables en la zona en la que pretenda taladrar.
- No recomendamos el uso de destornilladores eléctricos para el montaje de este producto.
- Asegúrese siempre de que los tornillos se colocan en los agujeros piloto previamente taladrados.
- Tenga cuidado de no apretar demasiado ninguno de los tornillos.

Atención: los tornillos y las clavijas de fijación de pared no están incluidas porque dependen del tipo de pared al que se sujeta el mueble. Pida consejo a un encargado de la tienda.

Seguridad

- Para uso exclusivo doméstico.
- Siempre utilice el producto sobre el suelo, en una superficie plana, asegurándose de que las patas permanecen en contacto con el suelo.
- Se deben llevar a cabo revisiones periódicas de la estructura del producto, no lo utilice si tiene alguna duda sobre su estado, o su uso.
- No permita que los niños jueguen con este producto.
- Si el vidrio está desconchado o roto, deje de usar el producto.
- En casos excepcionales, la superficie rayada o dañada puede causar una rotura inesperada del vidrio. El vidrio en el estante está diseñado para romperse en pequeños fragmentos en lugar de piezas grandes / afiladas. Evite golpear los lados o los bordes del vidrio, ya que este es el lugar donde el vidrio es más sensible.
- La instalación debe efectuarse siguiendo al pie de la letra las instrucciones del fabricante.
- **ADVERTENCIA:** con el fin de impedir que vuelque, hay que usar este producto con los dispositivos de fijación adaptados.
- **ADVERTENCIA:** con el fin de impedir caídas, hay que usar este producto con un dispositivo de fijación a la pared, adaptado.



EN Safety
RO Siguranță
TR Emniyet

FR Sécurité
ES Seguridad

PL Bezpieczeństwo
PT Segurança

Cuidados y Mantenimiento

- Utilice un paño limpio y seco para limpiar la superficie del producto.
- No deje que quede agua en el armario. Quite todo el agua inmediatamente.
- Nunca utilice disolventes, estropajos, productos abrasivos, lejía, ácidos, detergentes fuertes, limpiadores químicos agresivos o soluciones de limpieza de tipo disolvente con este producto.

Control periódico

Revise el producto para asegurarse de que todos los componentes y accesorios están bien fijados y sujetos, no lo utilice si tiene alguna duda sobre el estado o el uso del producto.

Procure que su baño esté bien ventilado y evite clocar muebles cerca de la bañera o la ducha.

Garantía

Este producto está garantizado durante 10 años a partir de la fecha de compra, en el contexto de un uso doméstico normal, no profesional. La garantía solo es aplicable mediante presentación del ticket de caja o de la factura de compra. Guarde su comprobante de compra en un lugar seguro.

La garantía se aplica solo en el ámbito de un uso doméstico. La garantía cubre la reparación o el cambio del producto si aparece un defecto de fabricación de los materiales durante todo el periodo de garantía ofrecido desde la fecha de compra, para los siguientes elementos:

- cajas
- fachadas
- bisagras
- cajón
- estantes de vidrio templado o melamínico

La garantía cubre las averías y el mal funcionamiento del aparato, a condición de que el uso haya sido el previsto para este producto, y de que se instale y se mantenga según las buenas prácticas del oficio y según las informaciones del manual de uso.

Deberá instalar este producto de forma que pueda ser retirado luego sin deterioro.

Esta garantía contractual no cubre los defectos y el deterioro provocados por el uso habitual de las piezas, la intemperie, las inundaciones, las emisiones de calor, o la decoloración por la luz, el gel, los daños causados por la calidad del agua (con mucha cal, agresiva, corrosiva...), por la presencia de cuerpos extraños que llegan o no con el agua (arena, limaduras...) o la falta de aireación de la estancia y los daños que pudieran ser consecuencia de un uso inadecuado o abusivo, negligencia, accidente o mantenimiento defectuoso o que no está de acuerdo con las buenas prácticas del sector o con las informaciones del manual de uso.

Se excluyen asimismo de la garantía las consecuencias nefastas debidas al uso de accesorios u/o piezas de repuesto no originales o no adaptados para el desmontaje o la modificación del producto.

La garantía se limita a las piezas que se reconozcan como defectuosas. No cubre, en ningún caso, los gastos asociados (desplazamiento, mano de obra) y los daños directos e indirectos.

La garantía se limita a las piezas que se reconozcan como defectuosas. Quedan excluidos de la garantía, cualquier gasto asociado (transporte, incorrecta instalación), así como los daños asociados directos e indirectos.

Brico Dépôt queda responsable de los defectos de conformidad del producto según lo establecido por los artículos 114 a 124 del Real Decreto Legislativo 1/2007, de 16 de noviembre, por el que se aprueba el texto refundido de la Ley General para la Defensa de los Consumidores y Usuarios y otras leyes complementarias.

Distribuidor: Euro Depot España, S.A.U. c/ La Selva, 10 - Edificio Inblau A 1a Planta 08820-El Prat de Llobregat

IMPORTANTE - GUARDE ESTA INFORMACIÓN PARA FUTURAS CONSULTAS: LEA ATENTAMENTE

PT

Iniciar...

- Verifique a embalagem e certifique-se de que contém todas as peças. Caso contrário, contacte a sua loja local para obter ajuda.
- Quando estiver pronto para começar, certifique-se de que tem as ferramentas certas, espaço suficiente e uma zona seca e limpa para montar móveis.
- Certifique-se de que não existe tubagem nem cabos no local onde pretende efetuar a perfuração.
- Não recomendamos a utilização de chaves de parafusos elétricas na montagem deste produto.
- Certifique-se sempre de que os parafusos estão devidamente posicionados nos orifícios pré-perfurados.
- Não aperte demasiado os parafusos.

Parafusos e buchas não incluídos.

Segurança

- Apenas para uso doméstico.
- Utilize sempre em superfícies niveladas, certificando-se de que as pernas estão em contacto com o chão.
- Devem ser efetuadas verificações estruturais periódicas a este produto; não utilizar no caso de dúvidas quanto ao seu estado.
- Não permita que crianças brinquem com este produto.
- Se o vidro estiver lascado ou quebrado, pare de usar o produto.
- Em casos excecionais, a superfície arranhada ou danificada pode causar uma quebra inesperada do vidro. O vidro da prateleira foi projetado para se transformar em pequenos fragmentos, em vez de pedaços grandes / afiados. Evite bater nos lados ou nas bordas do vidro, porque este é o local onde o vidro é mais sensível.
- A instalação deve ser feita seguindo exatamente as instruções do fabricante.
- **AVISO:** De modo a impedir a oscilação, este produto deve ser utilizado com os dispositivos de fixação adaptados.
- **AVISO:** De modo a impedir a queda, este produto deve ser utilizado com um dispositivo de fixação à parede adaptado.

Cuidados e Manutenção

- Utilize um pano suave e seco para limpar a superfície do produto.
- Não coloque recipientes com água no armário. Limpe imediatamente qualquer água derramada.
- Nunca utilize solventes, esfregões, abrasivos, lixívia, ácidos, detergentes fortes, agentes químicos agressivos ou soluções de limpeza à base de solventes.

Verificação regular

Verifique para garantir que todos os componentes e acessórios do produto estão seguros; não utilizar no caso de dúvidas quanto ao seu estado.

Zeile para que a sua casa de banho seja correctamente ventilada e evite colocar móveis na proximidade da banheira ou do duche.

Garantia

Este produto tem uma garantia de 10 anos a partir da data de compra, no âmbito de uma utilização doméstica normal, não profissional. A garantia só pode ser aplicada mediante apresentação do talão de caixa ou fatura de compra. Guarde a sua prova de compra num local seguro.

A garantia aplica-se apenas no âmbito de um uso doméstico. A garantia cobre a reparação ou a substituição do produto se surgir um defeito de fabrico dos materiais durante todo o período da garantia oferecida a contar da data de aquisição, para os elementos seguintes:

- caixas
- fachadas
- dobradiças
- gavetas
- prateleiras em vidro temperado e melamina

A garantia abrange as avarias e mau funcionamento do produto, sob reserva de uma utilização em conformidade com os intuitos para que o produto foi criado e sob reserva de uma instalação e manutenção em conformidade com as regras da arte e as informações do manual de utilização.



EN Safety
RO Siguranță
TR Emniyet

FR Sécurité
ES Seguridad

PL Bezpieczeństwo
PT Segurança

Este produto tem de ser instalado de modo a que possa ser retirado posteriormente sem ficar deteriorado.

Esta garantia contratual não abrange defeitos e deteriorações provocados por um desgaste natural das peças, descoloração à luz, intempéries, inundações, libertações de calor, gelo, danos causados pela qualidade da água (calcário, agressividade, corrosão...), pela presença de corpos estranhos veiculados ou não pela água (areia, limalhas...) ou a falta de arrejamento da peça e os danos que poderão ser consequência de uma utilização inadequada, uma utilização abusiva, negligência, acidente ou manutenção defeituosa, ou a não conformidade com as regras da arte ou informações do manual de utilização.

Estão também excluídas da garantia as consequências nefastas devido à utilização de acessórios e/ou peças sobresselentes que não sejam originais ou não adaptadas, à desmontagem ou modificação do produto.

A garantia limita-se às peças reconhecidas como defeituosas. Ela não abrange, em caso algum, as despesas resultantes (deslocamento, mão-de-obra) e os danos diretos ou indiretos.

Brico Depot é responsável por defeitos de conformidade do produto conforme nos termos da Lei das Garantias (Decreto-Lei n.º 67/2003, alterado pelo Decreto-Lei n.º 84/2008).

IMPORTANTE - GUARDE ESTA INFORMAÇÃO PARA REFERÊNCIA FUTURA: LER CUIDADOSAMENTE

TR

Başlarken...

- Paketi kontrol edin ve tüm parçaların paket içinde bulunduğundan emin olun. Eksik parça olması durumunda, yardım almak için yerel satış mağazanıza müracaat edin.
- Başlamaya hazır olduğunuzda, doğru aletlerin hazır olduğundan, yeteri kadar geniş, temiz ve kuru bir montaj alanına sahip olduğunuzdan emin olun.
- Matkapla delik açmak istediğiniz noktalarda gizli boru ve kablo bulunmadığından emin olun.
- Bu ürünün montajı için elektrikli tornavida kullanmanızı önermeyiz.
- Vidaların önceden delinmiş pilot deliklere tam olarak yerleştirildiğinden emin olun.
- Vidaları aşırı sıkılamaya dikkat edin.

Dikkat: Dübeller ve vidalar mobilyanın sabitleneceği duvar tipine göre değişebileceği için ürüne dahil değildir. Bu konuda mağazadaki satıcıdan yardım isteyin.

Emniyet

- Sadece ev kullanımı içindir.
- Her zaman sağlam bir zemin üzerinde kullanın, tüm bacakların zeminle temas ettiğinden emin olun.
- Bu ürünün periyodik yapısal kontrolleri gerçekleştirilmeli, amaca uygun kullanımı ile ilgili şüphe olması durumunda kullanılmamalıdır.
- Çocukların bu mobilya ile oynamalarına izin vermeyin.
- Cam sıkışır veya kırılırsa ürünü kullanmayı bırakın.
- İstisnai durumlarda, çizilen veya hasar gören yüzey beklenmedik cam kırılmasına neden olabilir. Raftaki cam, büyük / keskin parçalar yerine küçük parçalara ayrılacak şekilde tasarlanmıştır. Şişenin en hassas olduğu yer olduğu için camın kenarlarına veya kenarlarına çarpmaktan kaçınin.
- Montaj işlemi, üreticinin talimatlarına harfiyen uyularak gerçekleştirilmelidir.
- **UYARI:** Ürün, devrilmemesi için uygun bağlantı elemanları ile birlikte kullanılmalıdır.
- **UYARI:** Ürün, düşmemesi için uygun duvar bağlantı elemanları ile birlikte kullanılmalıdır.

Bakım ve Onarım

- Ürünün yüzeyini temizlemek için kuru ve temiz bir bez kullanın.
- Kabin üzerinde herhangi bir ayakta su bırakmayın. derhal suyu çıkarma.

- Ürün üzerinde asla çözücü, aşındırıcı, beyazlatıcı maddeler, asitler, güçlü deterjanlar, eritici kimyasal temizleyiciler veya çözücü tip temizleme solüsyonları kullanmayın.

Düzenli Kontrol

Bu ürünün tüm parçaları ve donanımlarının güvenli olduğundan emin olun, amaca uygun kullanımı ile ilgili şüphe olması durumunda kullanmayın.

Banyonuzun düzgün bir şekilde havalandırılmasına dikkat edin ve mobilyaları küvet ya da duş kabini yakınına yerleştirmekten kaçınin.

Garanti

Bu ürün, profesyonel amaçlı olmayıp normal ev kullanımı kapsamında, satın alma tarihinden itibaren 10 yıl garantilidir. Garanti, sadece kasa fişi veya faturanın ibraz edilmesi halinde geçerlidir. Satın aldığınızı gösteren belgeyi güvenli bir yerde saklayın.

Bu garanti sadece evde kullanım kapsamında geçerlidir. Bu garanti, aşağıdaki parçalar için satış tarihinden itibaren verilen garanti süresi boyunca malzemelerin üretiminde bir kusur görüldüğü takdirde ürünün onarımını veya değiştirilmesini kapsar:

- Dolaplar
- Dolap kapakları
- Menteşeler
- Çekmeceler
- Temperli cam veya melamin kaplı etajerler, raflar

Bu garanti, ürünün kullanım amacına uygun kullanılması, kurallara ve kullanma kılavuzundaki bilgilere uygun bir montaj ve bakıma tabi tutulması kaydıyla ürünündeki hataları ve kusurları kapsar.

Bu ürün, daha sonra zarar görmeden sökülebilecek şekilde monte edilmelidir.

Sözleşmeye dayalı bu garanti, parçaların doğal aşınmasından, kötü hava şartlarından, sel baskınlarından, ısınmadan kaynaklanan hata ve tahribatlardan, gün ışığında renk solması, su kalitesinden (kireç, agresivite/ çözücülük, korozyon, ...), suyla taşınan yabancı maddelerin varlığı (kum, talaş, ...) veya odanın havalandırılmamasından kaynaklı hasarları ve hatalı kullanım, hor kullanım, ihmal, kaza ya da yanlış yapılmış bir bakımın veya yürürlükteki yönetmeliklere veya kullanma kılavuzuna uyulmaması sonucu oluşabilecek hasarları kapsamaz.

Garanti aynı şekilde, orijinal olmayan veya adaptasyonu yapılmamış aksesuarların ve/veya yedek parçaların kullanılmasına, ürünün sökülmesine veya ürün üzerinde değişiklik yapılmasına bağlı yan etkileri kapsamaz.

Garanti, hatalı olduğu belirlenen parçaların sınırlıdır. Bu garanti, hiçbir durumda sigorta poliçe masraflarını (nakliyat, işçilik), doğrudan ve dolaylı hasarları kapsamaz.

6502 sayılı Kanununun 11. Maddesi uyarınca, Malın ayıplı olduğunun anlaşılması durumunda tüketici;

a. Satılanı geri vermeye hazır olduğunu bildirerek sözleşmeden dönme,

b. Satılanı alıkoyp ayıp oranında satış bedelinden indirim isteme,

c. Aşırı bir masraf gerektirmediği takdirde, bütün masrafları satıcıya ait olmak üzere satılanın ücretsiz onarılmasını isteme,

ç. İmkân varsa, satılanın ayıpsız bir misli ile değiştirilmesini isteme, seçimlik haklarından birini kullanabilir. Satıcı, tüketicinin tercih ettiği bu talebi yerine getirmekle.

6502 sayılı Kanununun 66. ve devamı maddeleri uyarınca Tüketiciler şikayet ve itirazları konusundaki başvurularını Tüketici Mahkemelerine ve Tüketici Hakem Heyetlerine

KOÇTAŞ MÜŞTERİ HİZMETLERİ
0850 209 50 50

ÖNEMLİ – BU BİLGİLERİ DAHA SONRA KULLANMAK ÜZERE SAKLAYIN: DİKKATLE OKUYUN

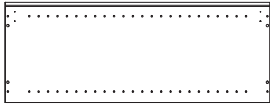


EN Assembly
RO Asamblare
TR Montaj

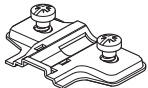
FR Assemblage
ES Montaje

PL Montaż
PT Montagem

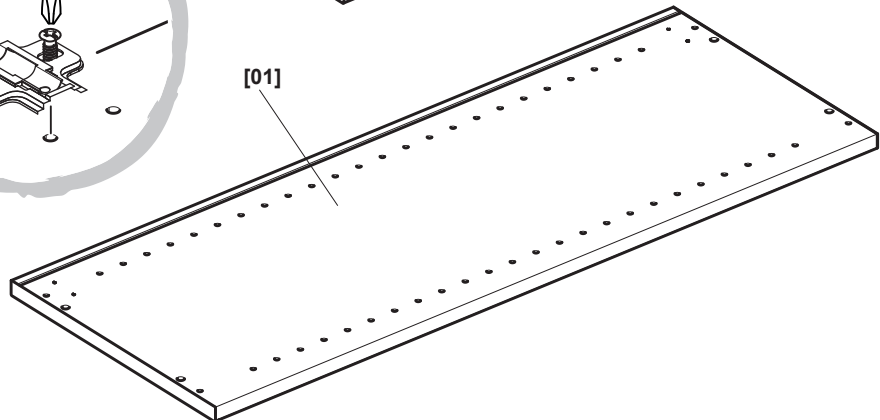
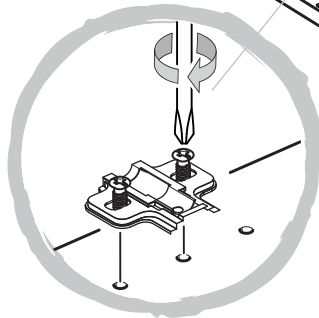
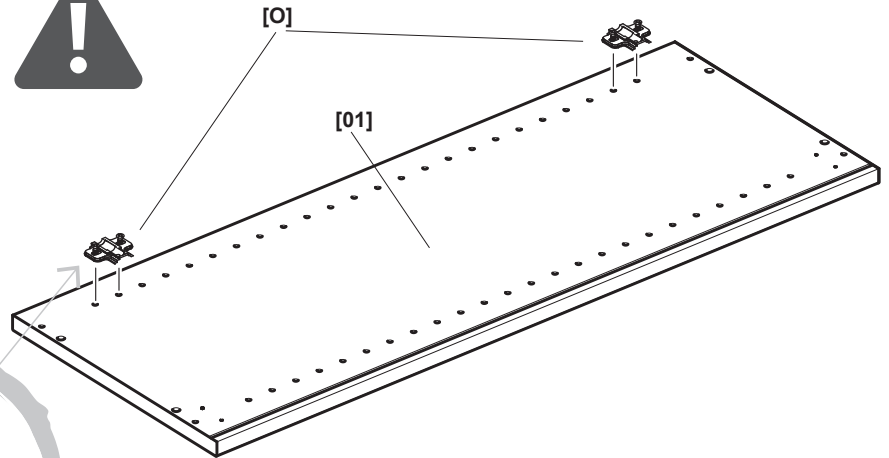
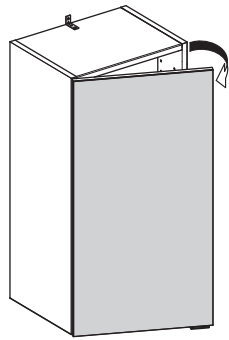
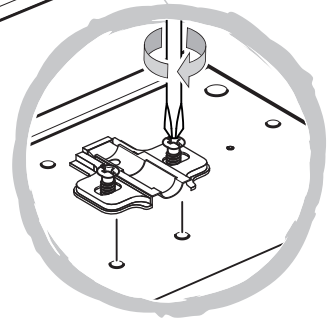
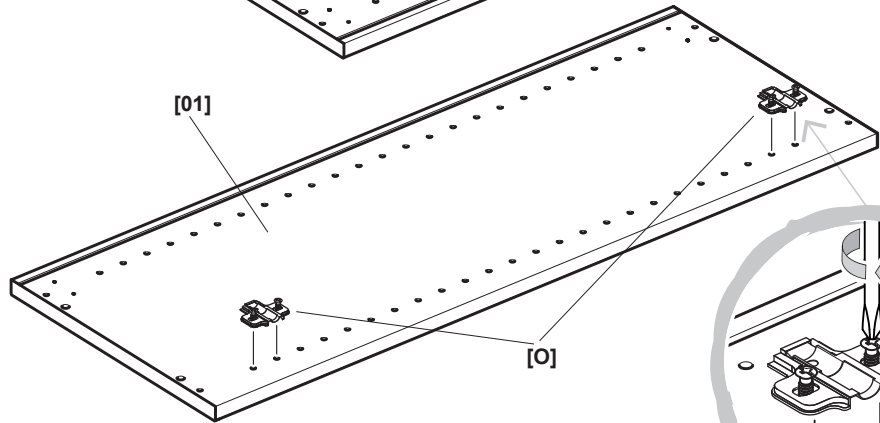
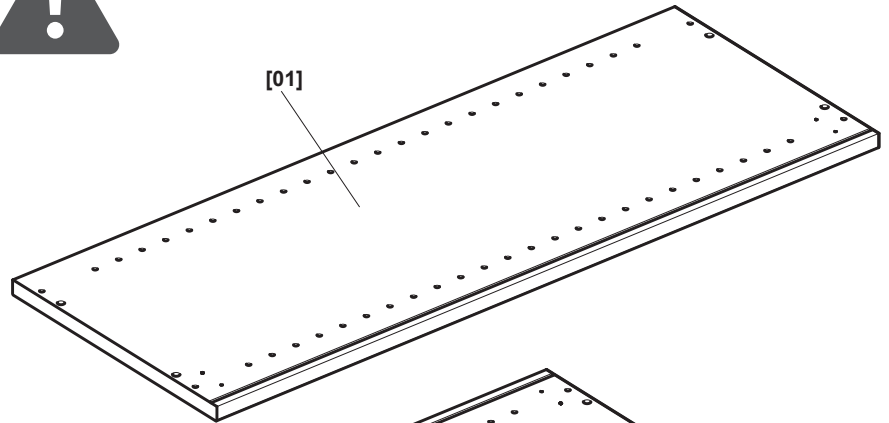
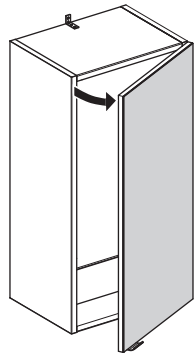
01



[01] x2



[0] x4





EN Assembly
RO Asamblare
TR Montaj

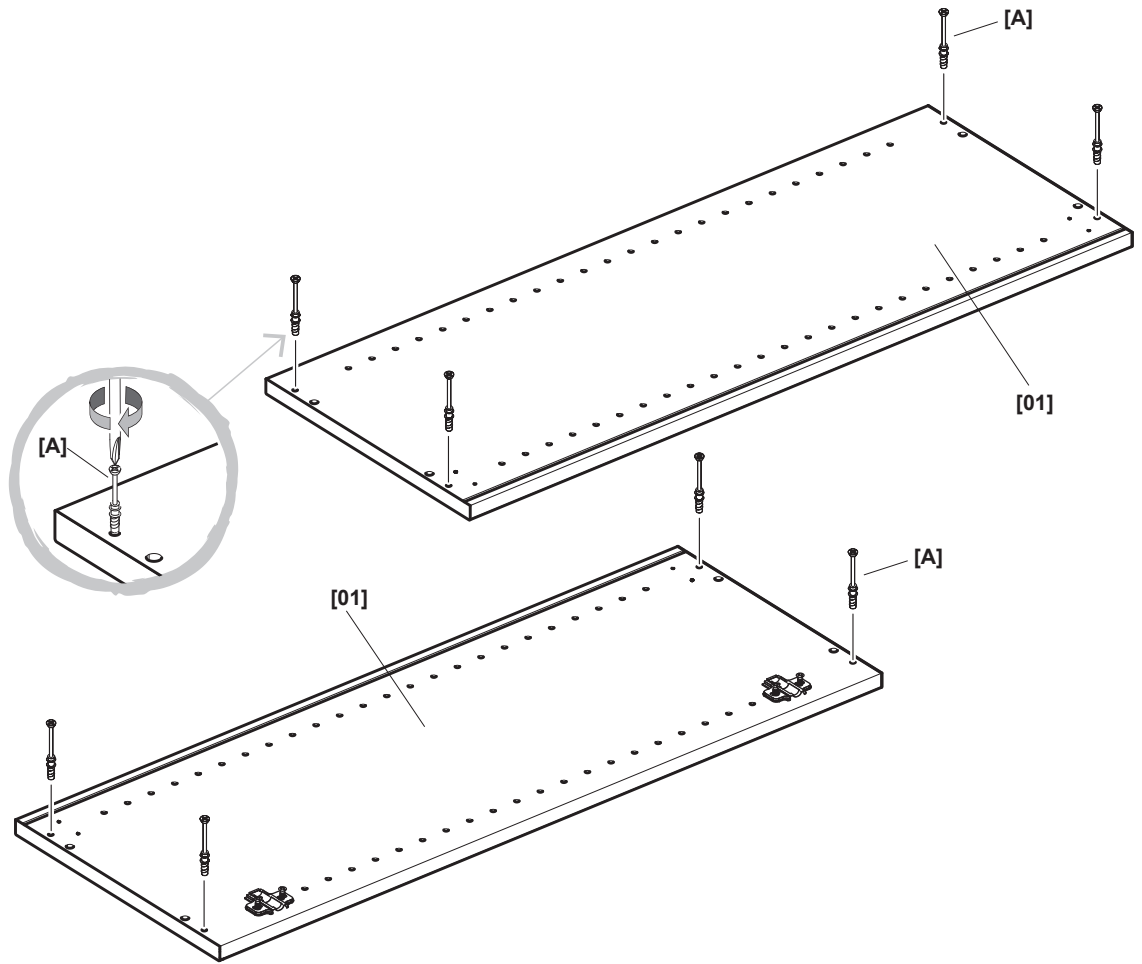
FR Assemblage
ES Montaje

PL Montaż
PT Montagem

02



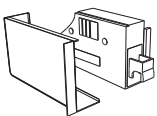
[A] x8



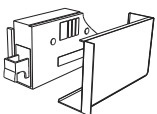
03



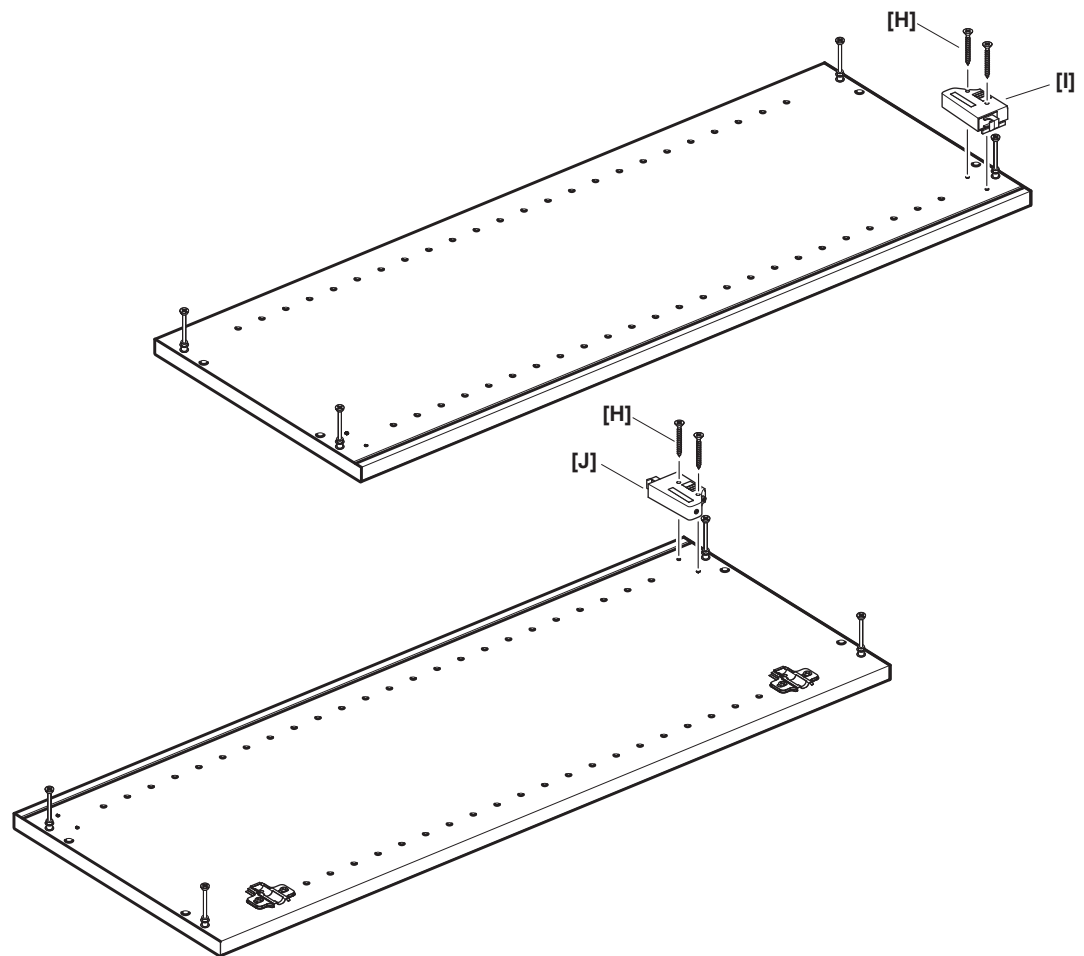
[H] x4



[I] x1



[J] x1



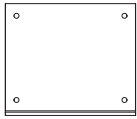


EN Assembly
RO Asamblare
TR Montaj

FR Assemblage
ES Montaje

PL Montaż
PT Montagem

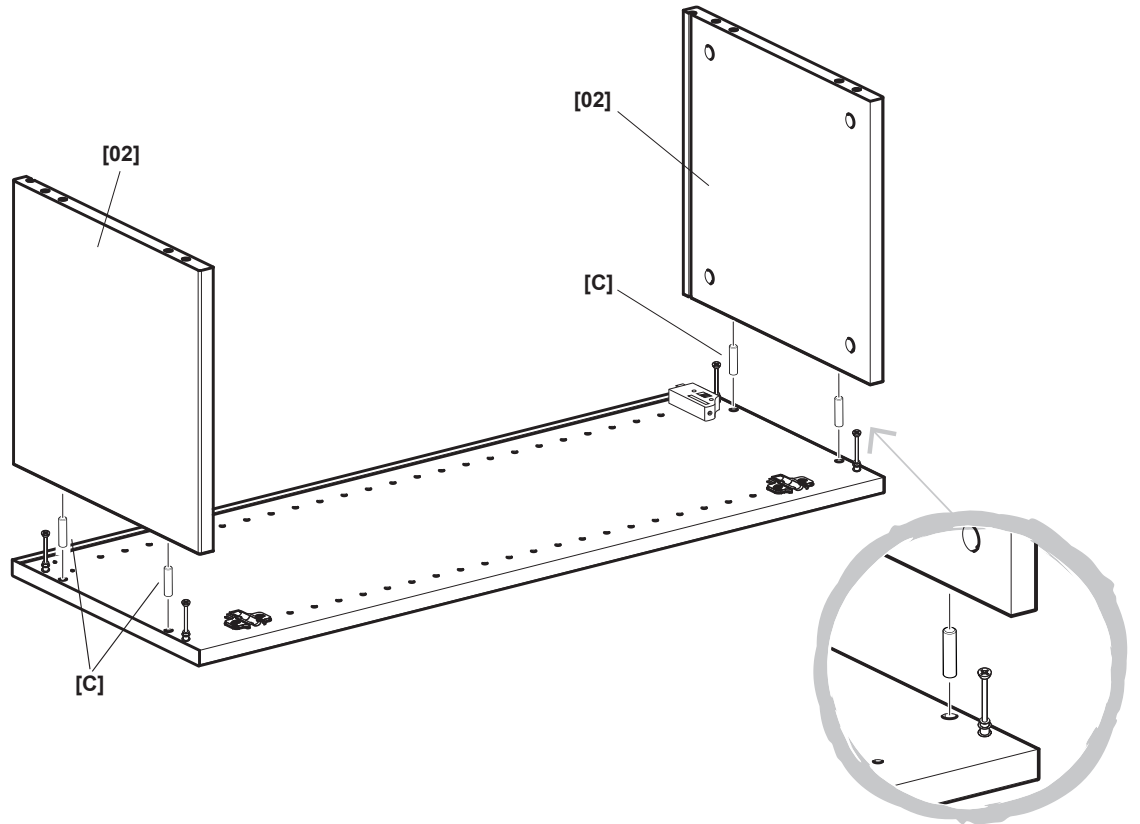
04



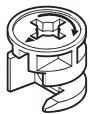
[02] x2



[C] x4



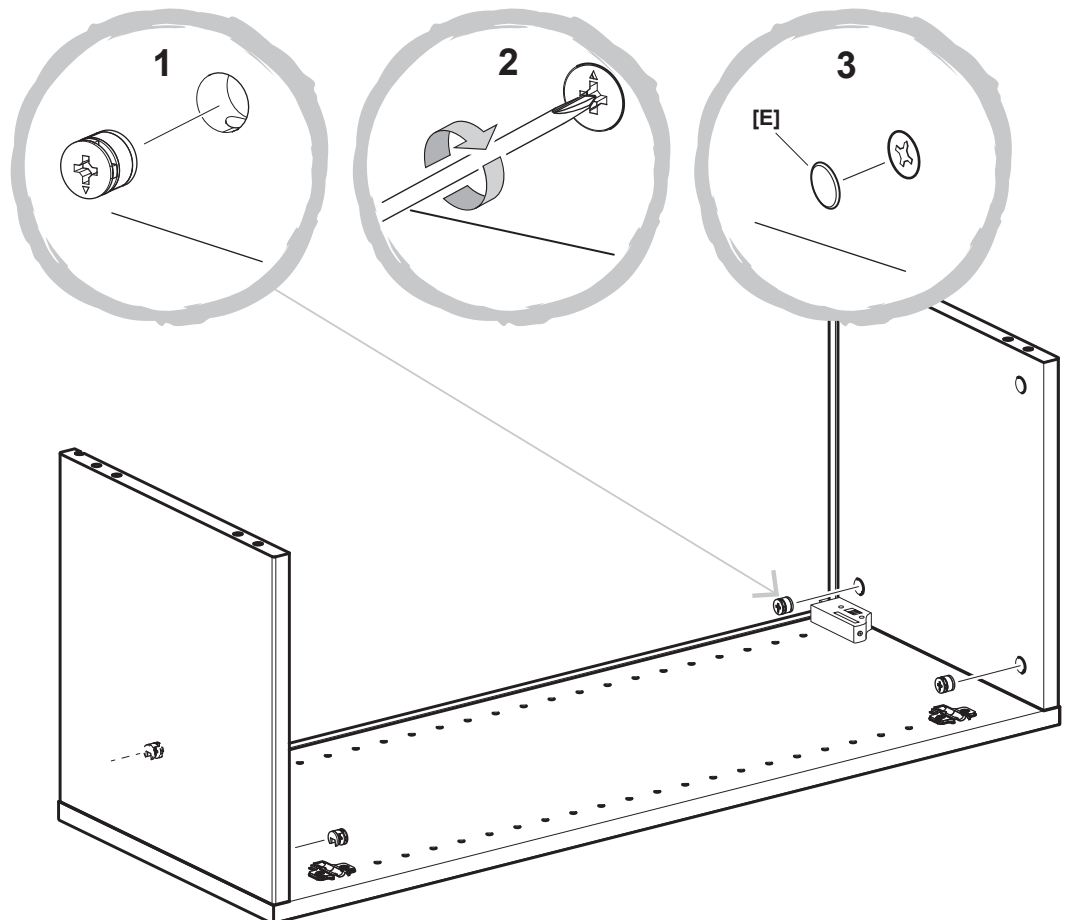
05



[B] x4



[E] x4



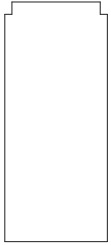


EN Assembly
RO Asamblare
TR Montaj

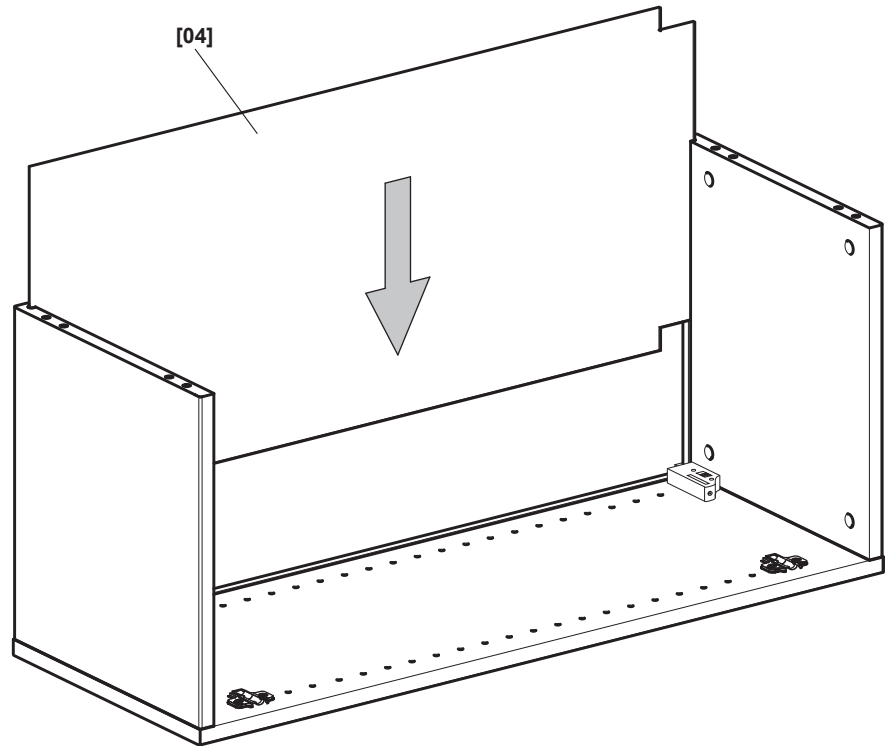
FR Assemblage
ES Montaje

PL Montaż
PT Montagem

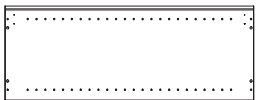
06



[04] x1



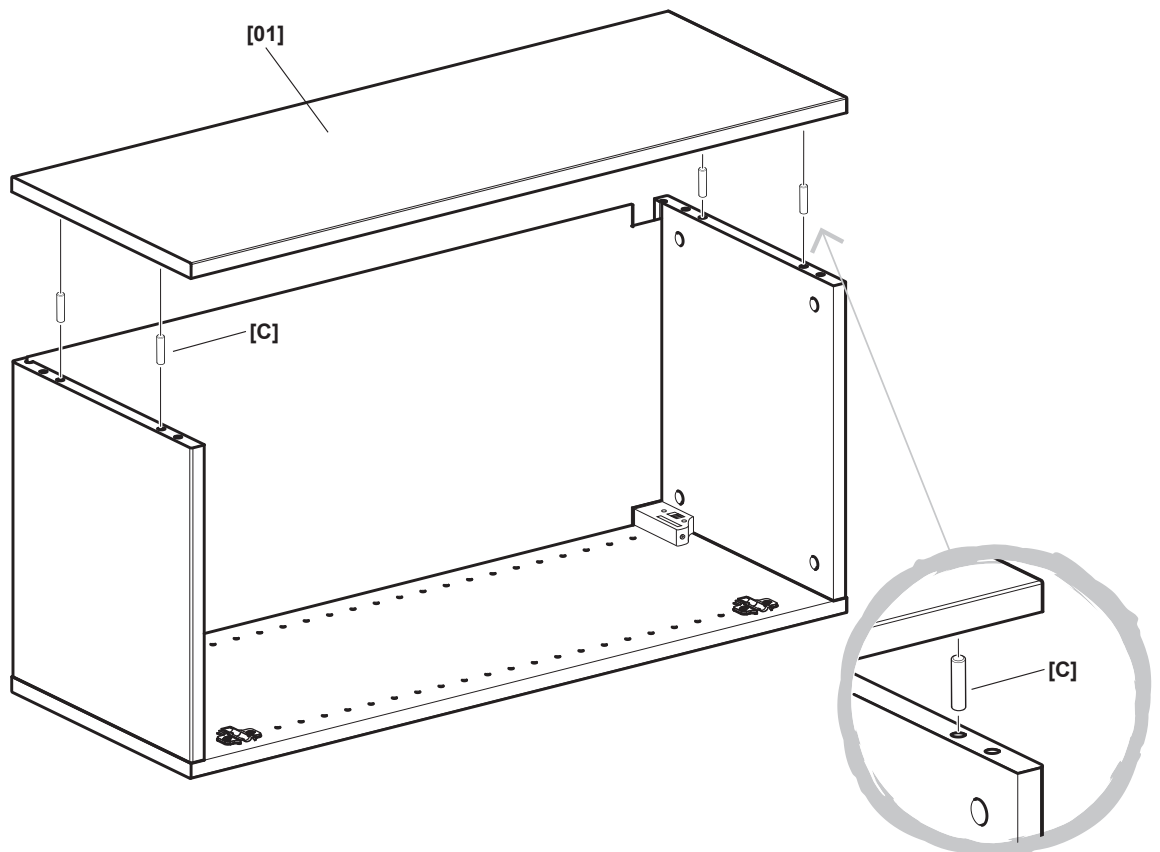
07



[01] x1



[C] x4



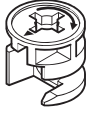


EN Assembly
RO Asamblare
TR Montaj

FR Assemblage
ES Montaje

PL Montaż
PT Montagem

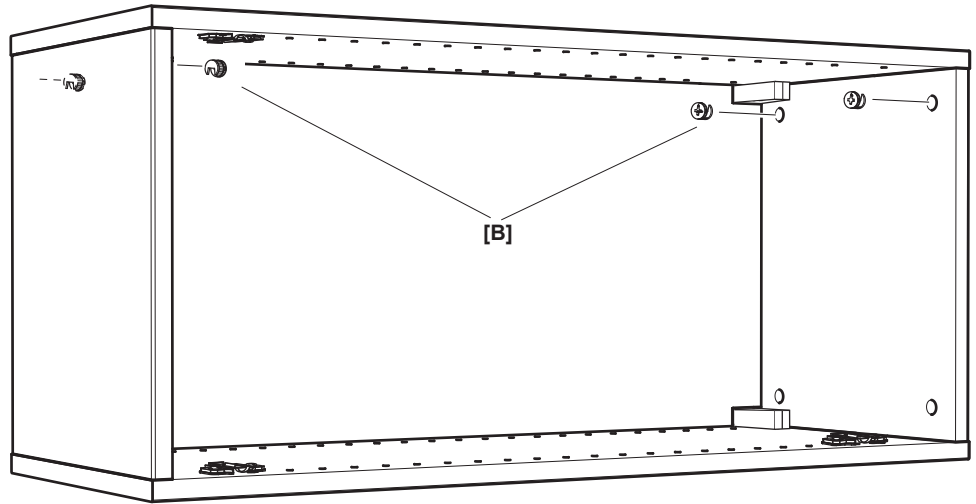
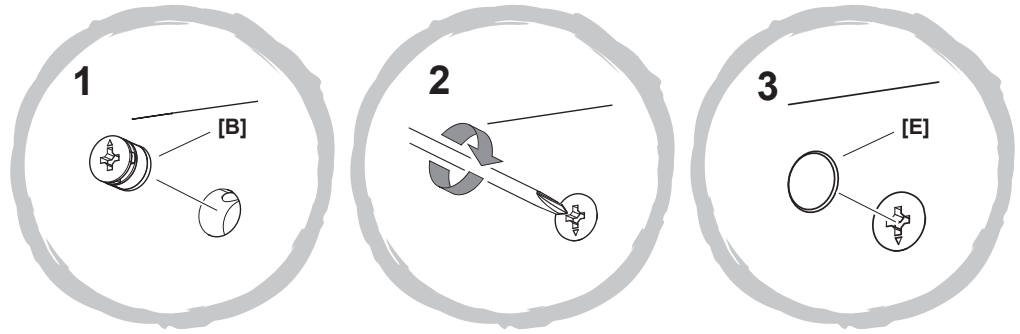
08



[B] x2



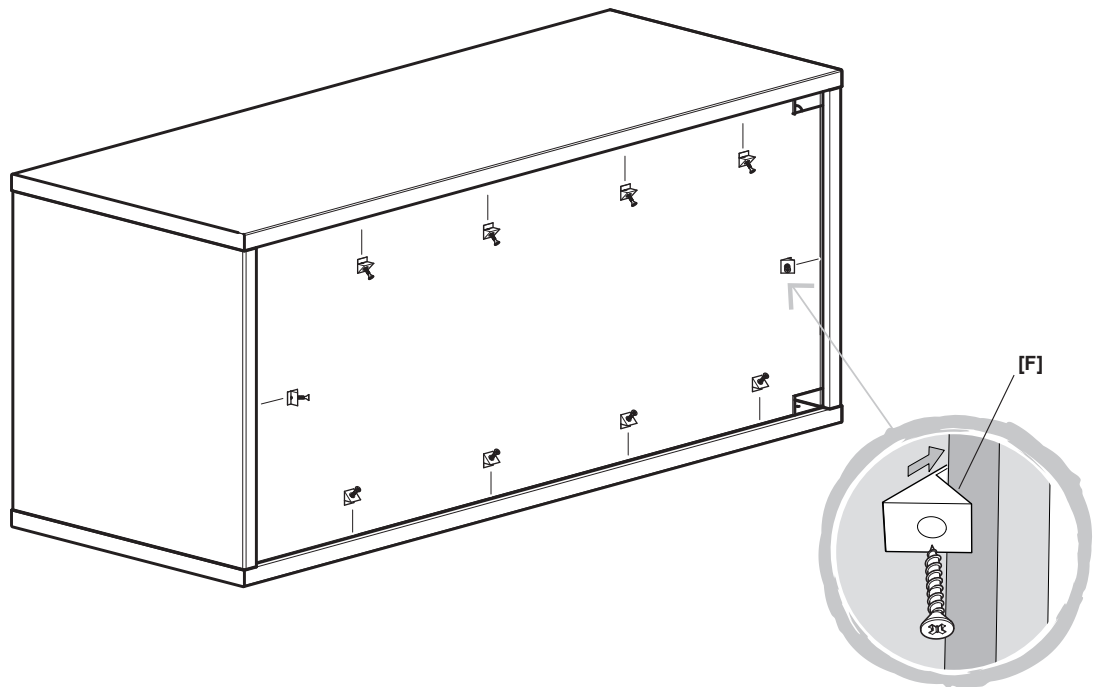
[E] x2



09



[F] x10



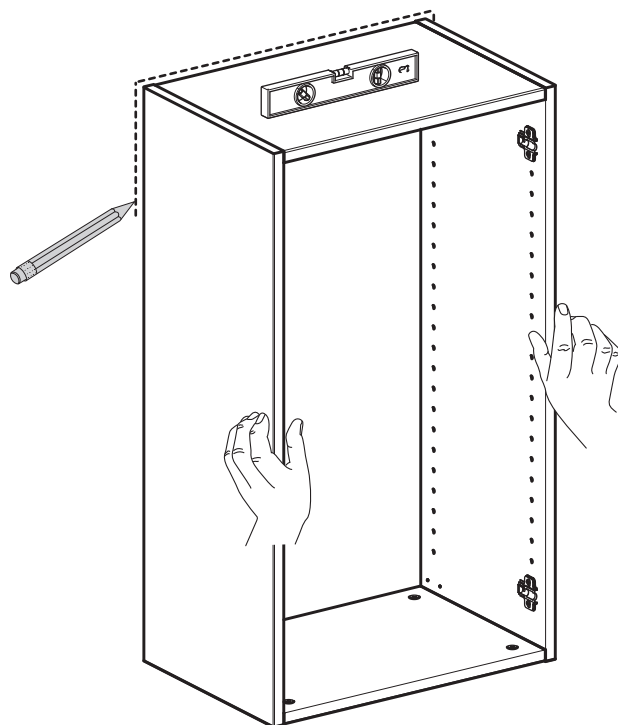


EN Assembly
RO Asamblare
TR Montaj

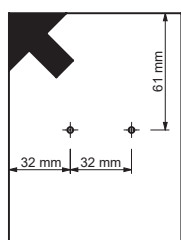
FR Assemblage
ES Montaje

PL Montaż
PT Montagem

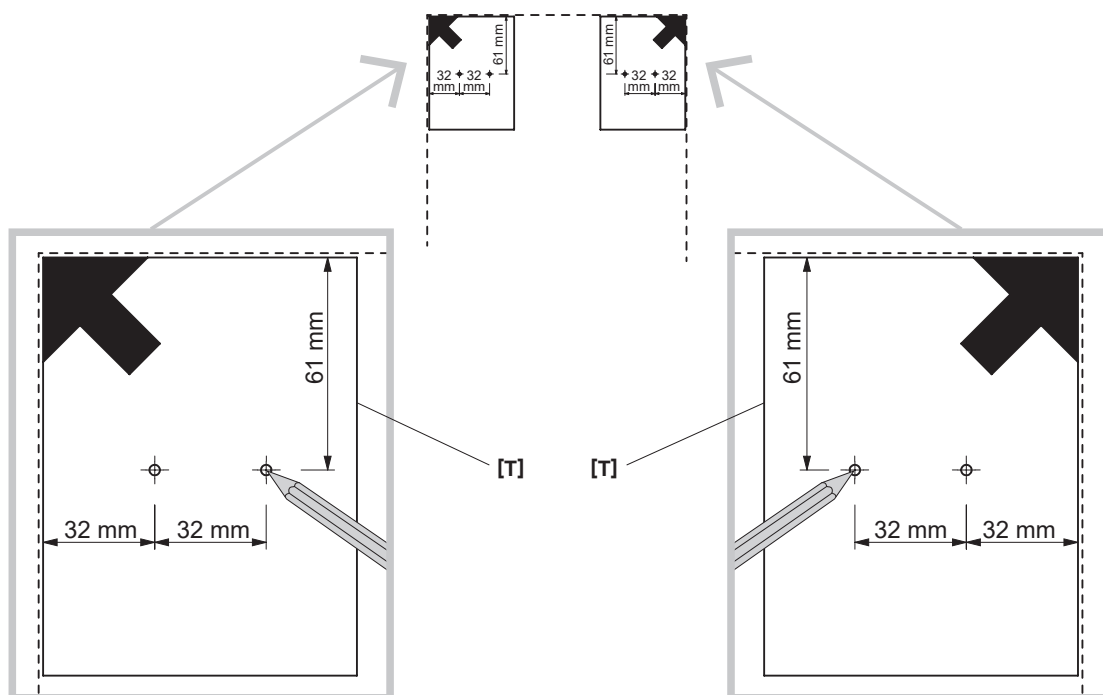
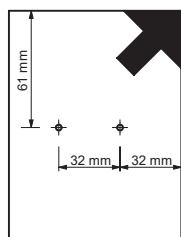
10



11



[T] x1



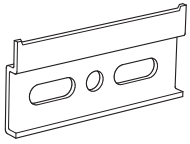


EN Assembly
RO Asamblare
TR Montaj

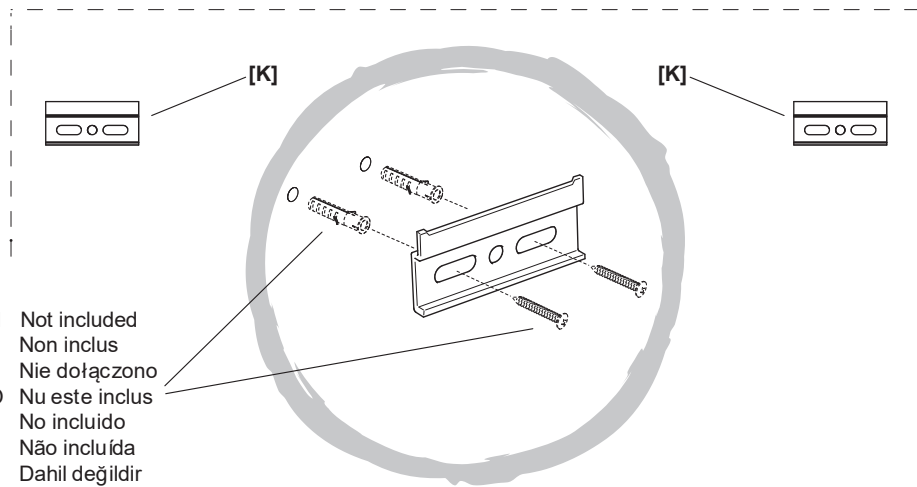
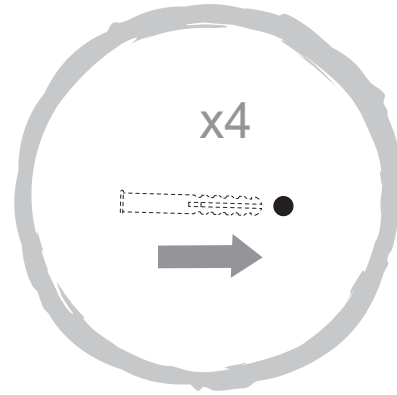
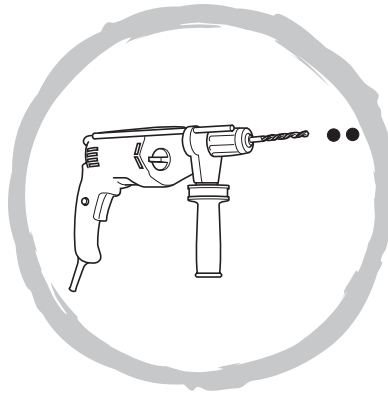
FR Assemblage
ES Montaje

PL Montaż
PT Montagem

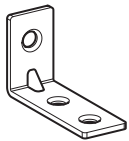
12



[K] x2



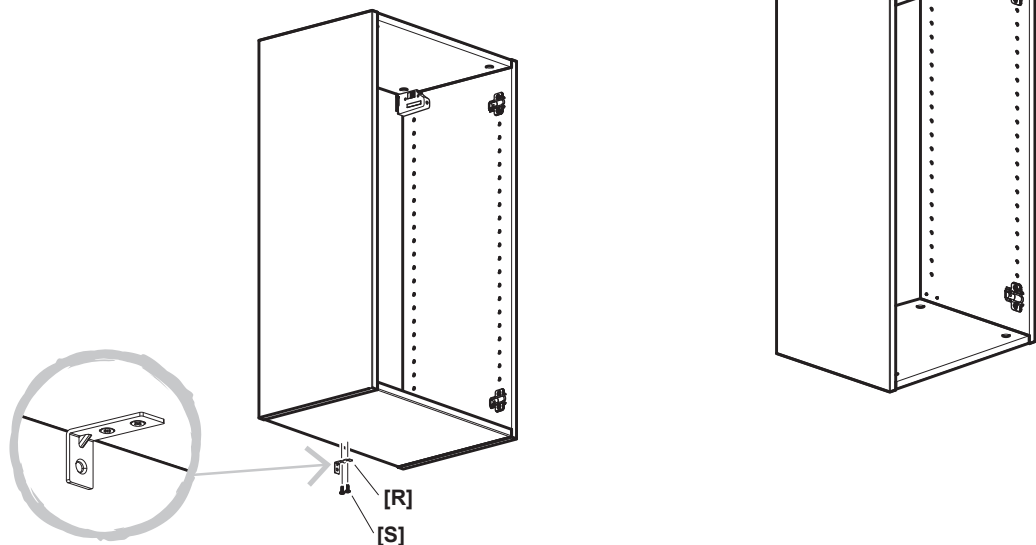
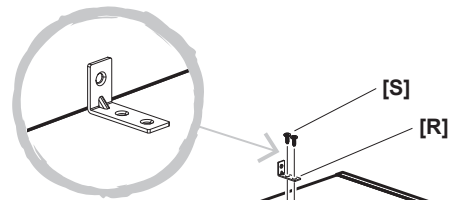
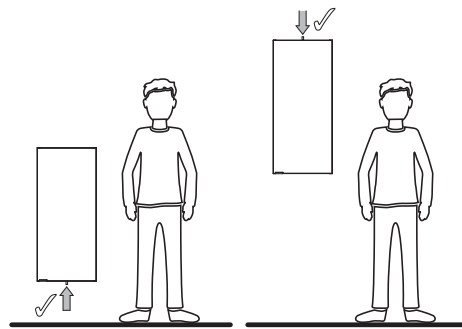
13



[R] x1



[S] x2



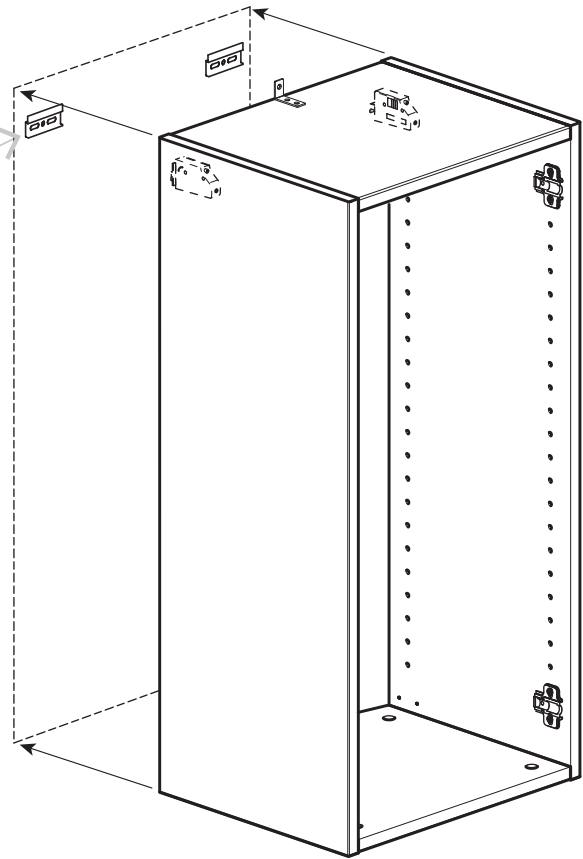
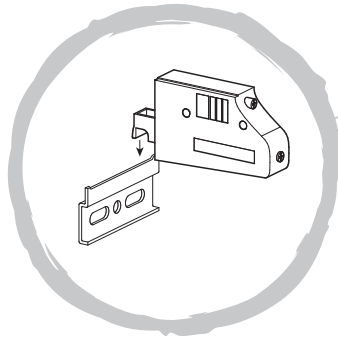


EN Assembly
RO Asamblare
TR Montaj

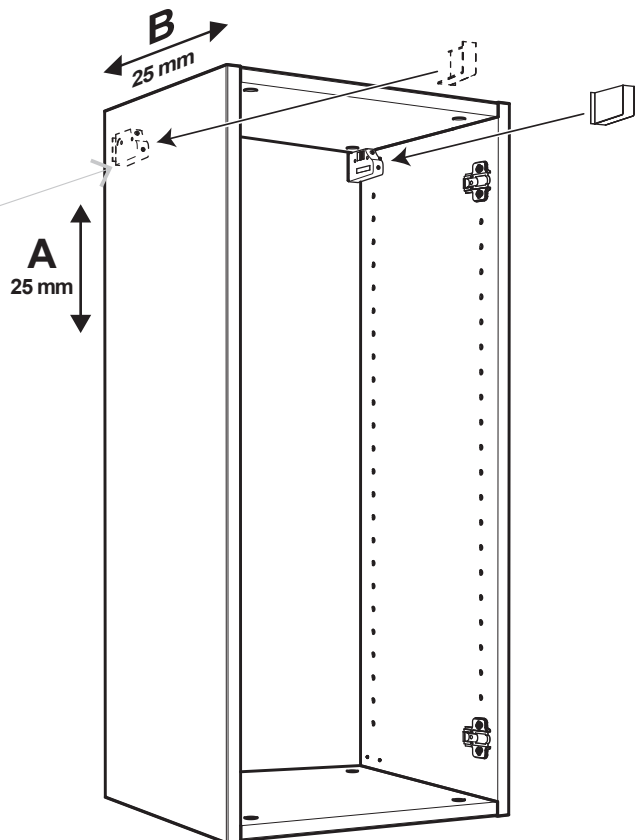
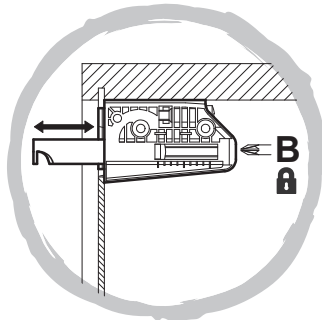
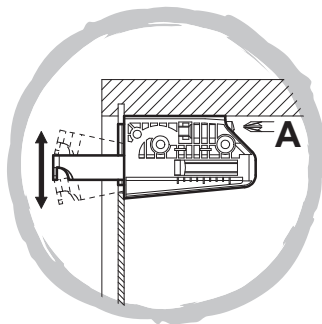
FR Assemblage
ES Montaje

PL Montaż
PT Montagem

14



15



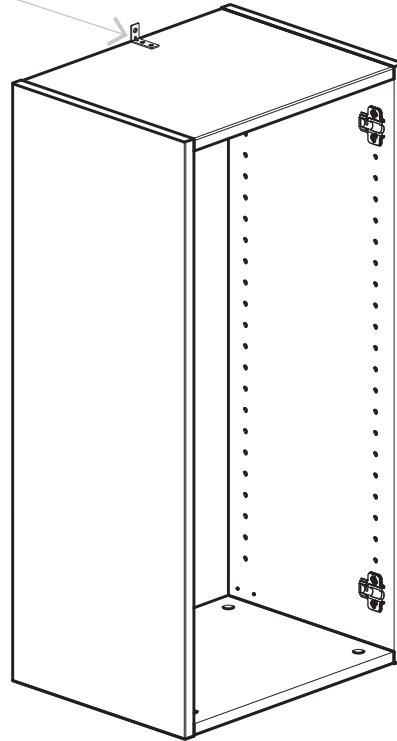
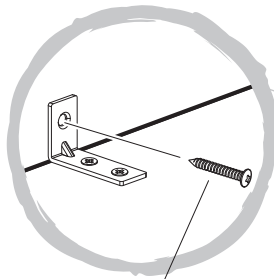


EN Assembly
 RO Asamblare
 TR Montaj

FR Assemblage
 ES Montaje

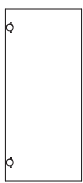
PL Montaż
 PT Montagem

16

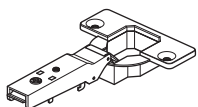


EN Not included
 FR Non inclus
 PL Nie dołączono
 RO Nu este inclus
 ES No incluido
 PT Não incluída
 TR Dahil değildir

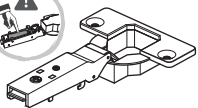
17



[05] x1



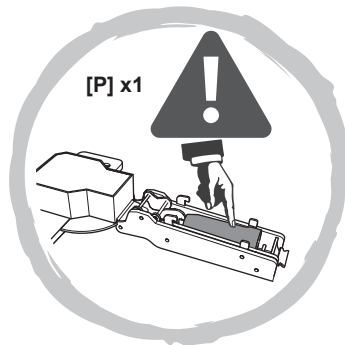
[N] x1



[P] x1



[V] x4



[V]

[N]

[P]

[05]

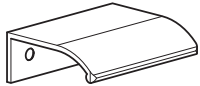


EN Assembly
RO Asamblare
TR Montaj

FR Assemblage
ES Montaje

PL Montaż
PT Montagem

18



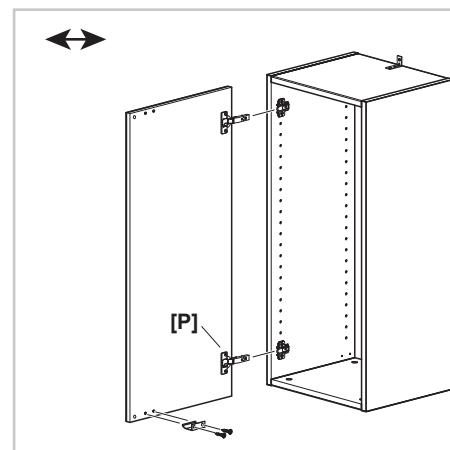
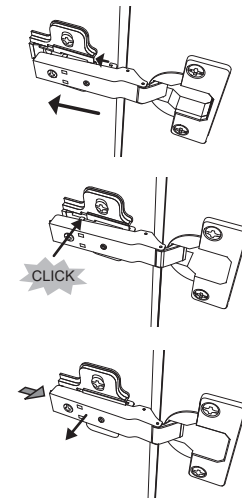
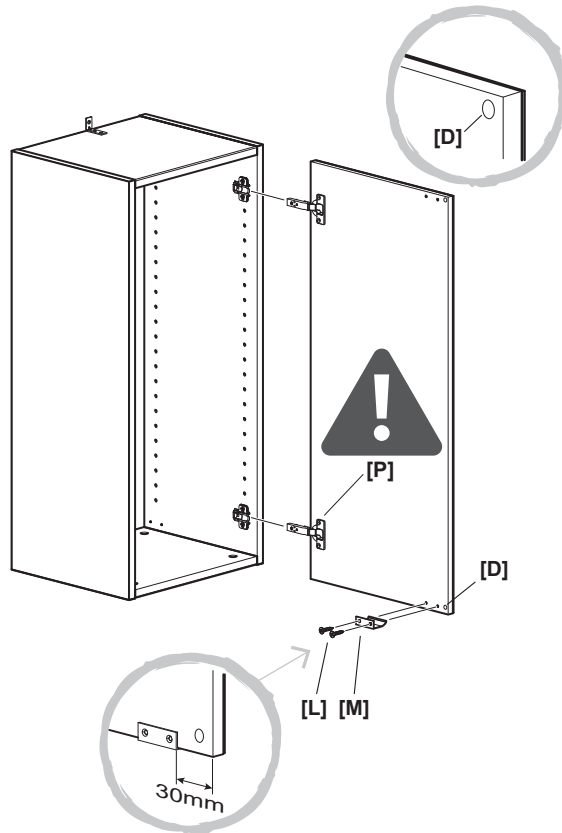
[M] x1



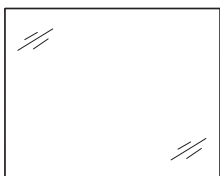
[L] x2



[D] x1



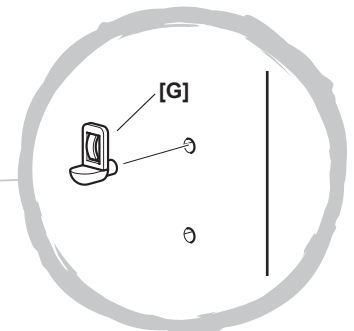
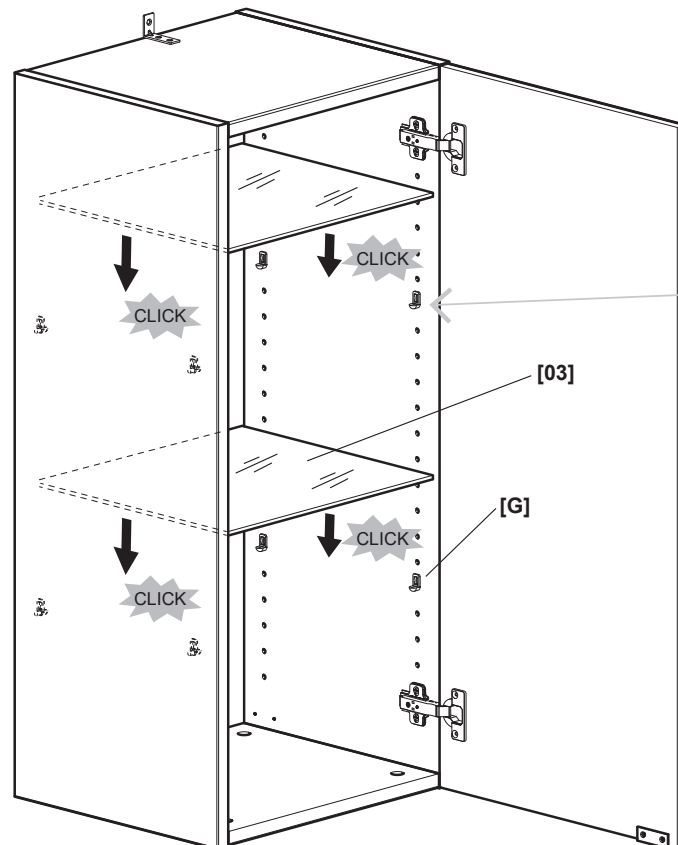
19



[03] x2



[G] x8



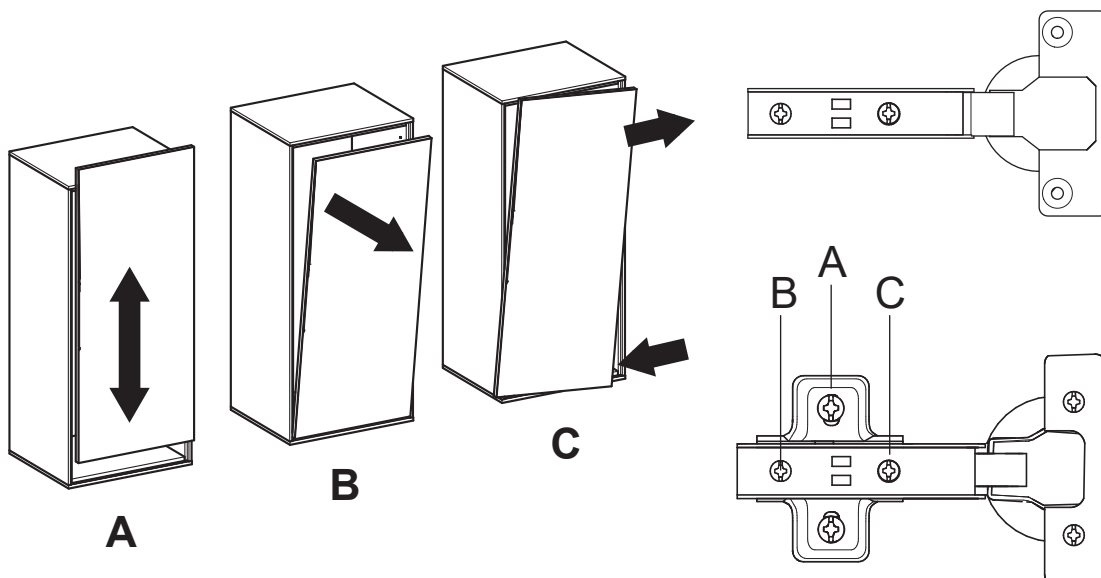


EN Assembly
RO Asamblare
TR Montaj

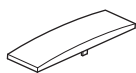
FR Assemblage
ES Montaje

PL Montaż
PT Montagem

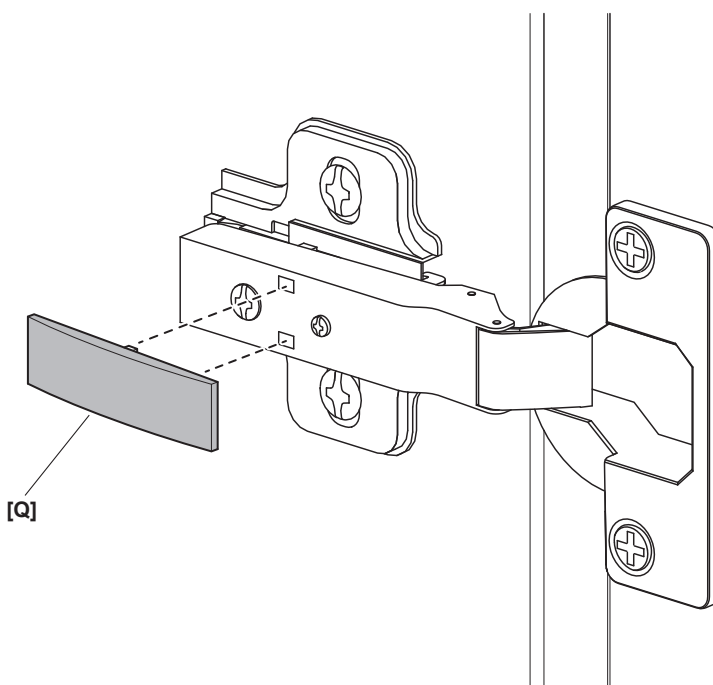
20



21



[Q] x2





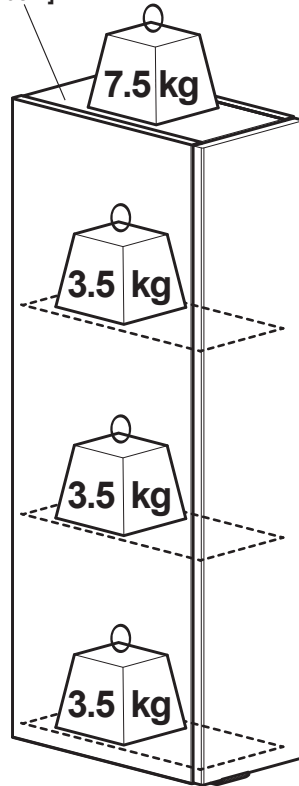
EN Assembly
RO Asamblare
TR Montaj

FR Assemblage
ES Montaje

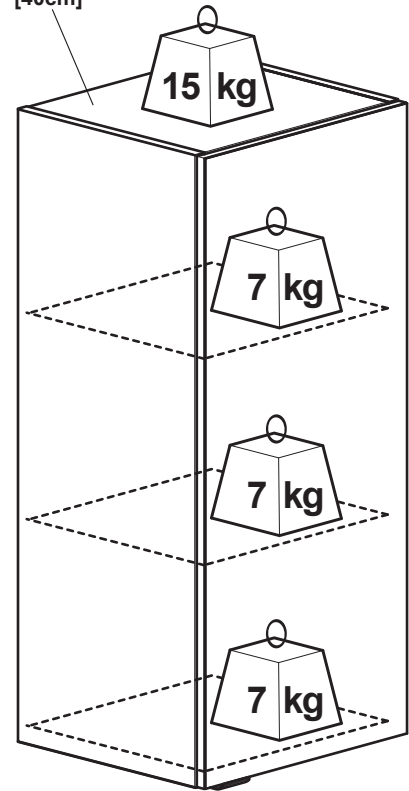
PL Montaż
PT Montagem



[20cm]



[40cm]



Addresses

- Manufacturer • Fabricant • Producent
Producător • Fabricante:**
UK Manufacturer:
Kingfisher International Products Limited,
3 Sheldon Square, London, W2 6PX,
United Kingdom
EU Manufacturer:
Kingfisher International Products B.V.
Rapenburgerstraat 175E
1011 VM Amsterdam
The Netherlands
www.kingfisher.com/products
- EN** www.diy.com
www.screwfix.com
www.screwfix.ie
**To view instruction manuals online,
visit www.kingfisher.com/products**
- FR** www.castorama.fr
www.bricodepot.fr
**Pour consulter les manuels d'instructions
en ligne, rendez-vous sur le site
www.kingfisher.com/products**
- PL** www.castorama.pl
**Aby zapoznać się z instrukcją obsługi online,
odwiedź stronę www.kingfisher.com/products**
- RO** www.bricodepot.ro
**Pentru a consulta manualele de instrucțiuni online,
vizitați www.kingfisher.com/products**
- ES** www.bricodepot.es
**Para consultar los manuales de instrucciones
en línea, visite www.kingfisher.com/products**
- PT** www.bricodepot.pt
**Para consultar manuais de instruções online,
visite www.kingfisher.com/products**
- TR** **İthalatçı Firma:**
KOÇTAŞ YAPI MARKETLERİ TİC. A.Ş.
Taşdelen Mah. Sırrı Çelik Bulvarı No: 5
34788 Taşdelen/Çekmeköy/İSTANBUL
Tel: +90 216 4300300
Faks: +90 216 4844313
www.koctas.com.tr
**Kullanım kılavuzuna internet üzerinden ulaşmak için
www.kingfisher.com/products adresini ziyaret edin**
Yetkili servis istasyonları ve yedek parça temini için
aşağıda yer alan Koçtaş Müşteri Hattı ve Koçtaş
Genel Müdürlük irtibat bilgilerinden faydalanınız.
KOÇTAŞ MÜŞTERİ HİZMETLERİ
0850 209 50 50

