

EN Mobile work bench
FR Établi mobile
PL Stół warsztatowy mobilny
RO Banc de lucru mobil
ES Banco de trabajo portátil
PT Bancada de trabalho móvel
TR Taşınabilir Çalışma Tezgahı

EN IMPORTANT - These instructions are for your safety. Please read through them thoroughly prior to handling the product and retain them for future reference.

FR IMPORTANT : Ces instructions sont données pour votre sécurité. Merci de les lire attentivement avant de manipuler le produit et de les conserver pour référence.

PL WAŻNE — Niniejsza instrukcja została opracowana w celu zapewnienia bezpieczeństwa użytkownikowi. Należy ją dokładnie przeczytać przed obsługą produktu i zachować do wykorzystania w przyszłości.

RO IMPORTANT - Aceste instrucțiuni sunt pentru siguranța ta. Citește-le cu atenție înainte de montarea produsului și păstrează-le pentru consultare ulterioară.

ES IMPORTANTE: Estas instrucciones son para su propia seguridad. Léelas atentamente antes de manipular el producto y guárdelas para futuras consultas.

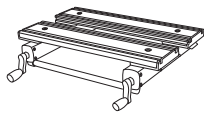
PT IMPORTANTE - Estas instruções são para sua segurança. Leia-as atentamente antes de manusear o produto e guarde-as para consultas futuras.

TR ÖNEMLİ - Bu talimatlar sizin güvenliğiniz içindir. Ürün üzerinde çalışmaya başlamadan önce lütfen bu talimatları dikkatlice okuyun ve ileride başvurmak üzere saklayın.

V10123_5059340717999_MAND1_2223

5059340717999

EN Parts FR Pièces PL Części RO Piese ES Piezas PT Peças TR Parçalar



01. x1



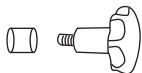
02. x2



03. x2



04. x2



05. x2



06. x2



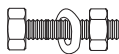
07. x1



08. x4



09. x4



10. x12
(M6 x 40mm)

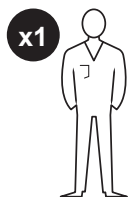


11. x4
(M6 x 35mm)



12. x4
(M6 x 12mm)

EN You will need FR Vous aurez besoin de PL Będziesz potrzebować RO Vei avea nevoie de ES Necesitará PT Vai precisar de TR İhtiyaç duyacaksınız



x1



10/13
mm

EN Contents FR Table des matières PL Spis treści RO Cuprins ES Contenido PT Conteúdo TR İçindekiler

EN	FR	PL	RO	ES	PT	TR
Safety	3 Sécurité	4 Bezpieczeństwo	5 Siguranță	6 Seguridad	7 Segurança	8 Güvenlik
Guarantee	3 Garantie	4 Gwarancja	6 Garanție	7 Garantía	8 Garantia	9 Garanti
Assembly	11 Montage	11 Montaż	11 Asamblare	11 Montaje	11 Montagem	11 Montaj
Use	14 Utilisation	14 Użytkowanie	14 Utilizare	14 Uso	14 Utilização	14 Kullanım
Care & maintenance	19 Entretien et maintenance	19 Czyszczenie i konserwacja	19 Îngrijire și întreținere	20 Cuidados y mantenimiento	20 Cuidados e manutenção	20 Bakım ve muhafaza



EN

Before you start

- Check you have all required parts and that nothing is missing.
- Ensure you have any tools required to complete assembly.
- Ensure you have a clear area to work in.

Safety

- Do not exceed the maximum load of 100kg.
- Do not leave heavy loads on work surface for extended periods of time.
- Ensure the product is securely placed.
- It is recommended to assemble the screws and nuts manually and only tighten them at the end of the assembly process.
- Check before each use that all bolts and nuts are correctly mounted and fully tightened.
- Tighten nuts and bolts as necessary.
- Always use on firm level ground.
- The product must not be used as a ladder, stairs or scaffolding.
- Never stand on the product or workpieces placed on it.
- Do not lean on the product.
- Do not apply an unbalanced load as this could cause the workbench to tip over.
- Keep all body parts, especially hands, clear of the moving parts when folding or unfolding the product.
- Use the product only as described in this instruction manual. Failure to follow instructions could cause property damage and personal injury.
- Always wear appropriate safety equipment when using this product.
- Do not apply excessive force when adjusting the work top.
- Do not let children play with this product.
- This product must be set up by a competent adult.

Guarantee

We take special care to select high quality materials and use manufacturing techniques that allow us to create products incorporating design and durability. This product has a manufacturer's guarantee of 5 years against manufacturing defects, from the date of purchase (if bought in store) or date of delivery (if bought online), at no additional cost for normal.

To make a claim under this guarantee, you must present your proof of purchase (such as a sales receipt, purchase invoice or other evidence admissible under applicable law), please keep your proof of purchase in a safe place. For this guarantee to apply, the product you purchased must be new, it will not apply to second hand or display products. Unless stated otherwise by applicable law, any replacement product issued under this guarantee will only be guaranteed until expiry of the original period guarantee period.

This guarantee covers product failures and malfunctions provided the product was used for the purpose for which it is intended and subject to installation, cleaning, care and maintenance in accordance with the information contained in these terms and conditions, in the user manual and standard practice, provided that standard practice does not conflict with the user manual.

This guarantee does not cover defects and damage caused by normal wear and tear or damage that could be the result of improper use, faulty installation or assembly, neglect, accident, misuse, or modification of the product. Unless stated otherwise by applicable law, this guarantee will not cover, in any case, ancillary costs (shipping, movement, costs of uninstalling and reinstalling, labour etc), or direct and indirect damage.

If the product is defective, we will, within a reasonable time, replace/refund – QA to confirm, which option to use for each product type.

Rights under this guarantee are enforceable in the country in which you purchased this product. Guarantee related queries should be addressed to the store you purchased this product from.

The guarantee is in addition to and does not affect your statutory rights.

**IMPORTANT - RETAIN
THIS INFORMATION
FOR FUTURE
REFERENCE:
READ CAREFULLY**

Avant de commencer

- Vérifiez que vous disposez de toutes les pièces nécessaires et que rien ne manque.
- Assurez-vous que vous disposez de tous les outils nécessaires pour effectuer le montage.
- Assurez-vous de disposer d'une zone de travail dégagée.

Sécurité

- Ne dépassez pas la charge maximale de 100kg.
- Ne laissez pas de charges lourdes sur la surface de travail pour des périodes prolongées.
- Assurez-vous que le produit est bien positionné.
- Il est recommandé de visser les vis et les écrous à la main et de ne les serrer qu'à la fin de la procédure de montage.
- Vérifiez avant chaque utilisation que tous les boulons et écrous sont correctement montés et complètement serrés.
- Serrez les écrous et les boulons si nécessaire.
- Utilisez toujours le produit sur un sol ferme et nivelé.
- Le produit ne doit pas être utilisé comme échelle, escabeau ou échafaudage.
- Ne vous tenez jamais debout sur le produit ou sur les pièces à travailler qui s'y trouvent.
- Ne vous appuyez pas sur le produit.
- À ne pas soumettre à une charge non équilibrée, car cela pourrait entraîner le basculement de l'établi.
- Gardez toutes les parties du corps, en particulier les mains, à l'écart des pièces mobiles lorsque vous pliez ou dépliez le produit.
- Utilisez le produit uniquement comme décrit dans ce manuel d'utilisation. Le non-respect des consignes peut occasionner des dommages matériels et des blessures.
- Portez toujours des équipements de sécurité adaptés lorsque vous utilisez ce produit.
- N'exercez pas de force excessive lorsque vous réglez le plan de travail.
- Ne laissez aucun enfant jouer avec ce produit.

Garantie

Nous veillons tout particulièrement à sélectionner des matériaux de haute qualité et à utiliser des techniques de fabrication qui nous permettent de créer des produits à la fois design et durables. Ce produit bénéficie d'une garantie fabricant de 5 ans couvrant les défauts de fabrication à compter de la date d'achat (en cas d'achat en magasin) ou de la date de livraison (en cas d'achat sur Internet), sans coût supplémentaire pour une utilisation domestique normale (non commerciale ni professionnelle).

Pour déposer une réclamation au titre de cette garantie, vous devez présenter votre preuve d'achat (ticket de caisse, facture d'achat ou toute autre preuve recevable en vertu de la loi en vigueur). Conservez votre preuve d'achat dans un endroit sûr. Pour que cette garantie soit applicable, le produit que vous avez acheté doit être neuf. La garantie ne s'applique pas aux produits d'occasion ou aux modèles d'exposition. Sauf indication contraire prévue par la loi en vigueur, tout produit de remplacement fourni au titre de la présente garantie ne sera garanti que jusqu'à expiration de la période de garantie initiale.

Cette garantie couvre les défaillances et dysfonctionnements du produit, sous réserve que le produit ait été utilisé conformément à l'usage pour lequel il a été conçu, qu'il ait été installé, nettoyé et entretenu conformément aux informations contenues dans les présentes conditions générales ainsi que dans le manuel d'utilisation, et conformément à la pratique, sous réserve que celles-ci n'aillent pas à l'encontre du manuel d'utilisation.

Cette garantie ne couvre pas les défauts et dommages causés par l'usure normale ni les dommages pouvant résulter d'une utilisation non conforme, d'une installation ou d'un assemblage défectueux, ou d'une négligence, d'un accident, d'une mauvaise utilisation ou d'une modification du produit. Sauf indication contraire prévue par la loi en vigueur, cette garantie ne couvre en aucun cas les coûts accessoires (expédition, transport, frais de désinstallation et réinstallation, main d'œuvre, etc.), ni les dommages directs et indirects.

Si le produit est défectueux, nous nous engageons, dans un délai raisonnable, à remplacer/ rembourser - confirmation du contrôle qualité requise concernant l'option à choisir pour chaque type de produit.

Cette garantie est valable dans le pays où vous avez acheté ce produit. Toute demande au titre de la garantie doit être adressée au magasin où vous avez acheté ce produit.

Cette garantie s'ajoute à vos droits au titre de la loi, sans les affecter.

Si vous avez acheté ce produit en France, en plus de cette garantie commerciale, le vendeur reste tenu de respecter la garantie légale de conformité prévue par les articles L217-4 à L217-14 du Code de la consommation et aux articles qui concernent les vices cachés de la chose vendue dans les conditions prévues aux articles 1641 à 1648 et 2232 du Code civil. Le distributeur auprès duquel vous avez acheté ce produit répond de tout défaut de

conformité ou vice caché du produit, conformément aux présentes dispositions.

En vertu de l'article L217-16 du Code de la consommation, lorsque l'acheteur demande au vendeur, pendant la durée de la garantie commerciale qui lui a été consentie lors de l'acquisition ou de la réparation d'un bien meuble, une remise en état couverte par la garantie, toute période d'immobilisation d'au moins sept jours vient s'ajouter à la durée de la garantie qui reste à courir. Cette période court à compter de la demande d'intervention de l'acheteur ou de la mise à disposition pour réparation du bien en cause, si cette mise à disposition est postérieure à la demande d'intervention. Garantie légale de conformité (extrait du Code de la consommation) : Article L217-4 du Code de la consommation - Le vendeur doit livrer un bien conforme au contrat et répond des défauts de conformité existant lors de la livraison. Il répond également des défauts de conformité résultant de l'emballage, des instructions de montage ou de l'installation lorsque celle-ci a été mise à sa charge par le contrat ou a été réalisée sous sa responsabilité. Article L217-5 du Code de la consommation - Le bien est conforme au contrat : 1. S'il est adapté à l'objectif généralement prévu pour des biens similaires et, le cas échéant : s'il correspond à la description donnée par le vendeur et possède les qualités présentées par le vendeur à l'acheteur sous forme d'échantillon ou de modèle ; s'il présente des qualités que l'acheteur peut légitimement attendre au regard des déclarations publiques faites par le vendeur, par le fabricant ou par son représentant, notamment dans la publicité ou l'étiquetage ; 2. Ou s'il présente les caractéristiques définies d'un commun accord par les parties ou est propre à tout usage spécial recherché par l'acheteur, porté à la connaissance du vendeur et que ce dernier a accepté. Article L217-12 du Code de la consommation - Toute réclamation suite à un défaut de conformité est limitée à deux ans à compter de la livraison du bien. Garantie légale sur les vices cachés (extrait du Code de la consommation) : Article 1641 du Code civil - Le vendeur est tenu de la garantie en cas de défauts cachés de la chose vendue qui la rendent impropre à l'usage auquel on la destine, ou qui diminuent tellement cet usage que l'acheteur ne l'aurait pas acquise, ou n'en aurait donné qu'un moindre prix, s'il les avait connus. Article 1648 du Code civil (alinéa 1) - Toute réclamation résultant de vices cachés doit être faite par l'acheteur dans un délai de deux ans à compter de la découverte du vice.

IMPORTANT – A CONSERVER POUR DE FUTURS BESOINS DE REFERENCE : A LIRE SOIGNEUSEMENT.

PL Przed rozpoczęciem użytkowania

- Upewnij się, że masz wszystkie wymagane części i że niczego nie brakuje.
- Upewnij się, że masz wszystkie narzędzia wymagane do ukończenia montażu.
- Upewnij się, że masz wolną przestrzeń do pracy.

Bezpieczeństwo

- Nie przekraczaj maksymalnego obciążenia 100 kg.
- Nie pozostawiaj na powierzchni roboczej ciężkich ładunków przez dłuższy czas.
- Upewnij się, że produkt jest bezpiecznie ustawiony.
- Zaleca się najpierw dokręcić nakrętki i śruby ręcznie, a następnie dokręcić je całkowicie dopiero na zakończenie montażu.
- Przed każdym użyciem sprawdź, czy wszystkie śruby i nakrętki są prawidłowo zamontowane i całkowicie dokręcone.
- W razie potrzeby dokręć nakrętki i śruby.
- Używaj zawsze na twardym, równym podłożu.
- Produktu nie wolno używać jako drabiny, schodów lub rusztowania.
- Nigdy nie stawaj na produkcie ani na umieszczonych na nim obrabianych przedmiotach.
- Nie opieraj się na produkcie.
- Unikaj nierównomiernego obciążenia, ponieważ może to spowodować przewrócenie się stołu roboczego.
- Podczas składania i rozkładania produktu trzymaj wszystkie części ciała, zwłaszcza ręce, z dala od ruchomych części.
- Używaj produktu wyłącznie zgodnie z opisem w tej instrukcji obsługi. Nieprzestrzeganie instrukcji może spowodować szkody rzeczowe i obrażenia ciała.

- Podczas korzystania z tego produktu zawsze używaj odpowiednich środków ochrony indywidualnej.
- Podczas regulacji blatu roboczego nie używaj nadmiernej siły.
- Nie pozwalaj dzieciom bawić się produktem.
- Produkt musi być instalowany przez kompetentną osobę dorosłą.

Gwarancja

Przykładamy szczególną wagę do tego, aby wybierać materiały wysokiej jakości i stosować techniki produkcyjne, które umożliwiają tworzenie wytrzymałych, a zarazem atrakcyjnych produktów. Ten produkt ma gwarancję producenta na 5 lat, która obejmuje wady produkcyjne, począwszy od daty zakupu (zakup w sklepie) lub dostawy (zakup przez Internet) bez dodatkowych kosztów w przypadku normalnego (nieprofesjonalnego lub niekomercyjnego) użytku domowego.

Aby dokonać zgłoszenia reklamacyjnego, należy przedstawić dowód zakupu (np. paragon, fakturę lub inny dowód na mocy obowiązujących przepisów prawa). Dowód zakupu należy przechowywać w bezpiecznym miejscu. Gwarancja obejmuje produkty nowe; nie obejmuje produktów używanych lub z ekspozycji. Produkt zamienny objęty niniejszą gwarancją będzie nią objęty aż do wygaśnięcia okresu obowiązywania gwarancji oryginalnego produktu, chyba że określono inaczej w obowiązujących przepisach prawa.

Niniejsza gwarancja obejmuje wady i uszkodzenia produktu, pod warunkiem że produkt był używany zgodnie z przeznaczeniem oraz zamontowany, czyszczony i konserwowany zgodnie z informacjami zawartymi powyżej oraz w instrukcji obsługi, a także ze standardowymi praktykami (jeśli te praktyki nie są sprzeczne z instrukcją użytkownika).

Niniejsza gwarancja nie obejmuje wad ani uszkodzeń wynikających z normalnego zużycia lub uszkodzeń będących skutkiem niewłaściwego używania, montażu lub złożenia, a także zaniedbania, wypadku i modyfikacji produktu. Gwarancja nie obejmuje w żadnym wypadku dodatkowych kosztów (transportu, przenoszenia, montażu i demontażu, robocizny itd.) ani strat bezpośrednich lub pośrednich, chyba że określono inaczej w obowiązujących przepisach prawa.

Jeśli produkt jest wadliwy, we właściwym czasie wymienimy/dokonamy zwrotu pieniędzy — QA potwierdzi, której z opcji użyć dla danego typu produktu.

Prawa wynikające z tej gwarancji obowiązują w kraju, w którym zakupiono produkt. Zapytania dotyczące gwarancji powinno się kierować do sklepu, w którym zakupiono produkt.

Niniejsza gwarancja jest dokumentem dodatkowym, który nie ma wpływu na ustawowe prawa konsumenta.

Jeśli produkt zakupiono w Polsce, niniejsza gwarancja nie wyklucza, nie ogranicza ani nie zawiesza uprawnień wynikających z przepisów prawa dotyczących gwarancji na wady zakupionego towaru.

WAŻNE – NALEŻY DOKŁADNIE PRZECZYTAĆ NINIEJSZE INFORMACJE I ZACHOWAĆ.

RO

Înainte de a începe

- Verificați, dacă aveți la dispoziție toate piesele necesare și nu lipsește nimic.
- Asigurați-vă că aveți toate uneltele necesare pentru a finaliza asamblarea.
- Asigurați-vă că aveți o zonă liberă în care să lucrați.

Siguranță

- Nu depășiți sarcina maximă de 100 kg.
- Nu lăsați sarcini grele pe suprafața de lucru pentru o perioadă lungă de timp.
- Asigurați-vă că produsul este bine amplasat.
- Se recomandă să asamblați manual șuruburile și piulițele și să le strângeți doar la sfârșitul procesului de asamblare.
- Înainte de fiecare utilizare, verificați dacă toate șuruburile și piulițele sunt montate corect și strânse complet.
- Strângeți piulițele și șuruburile, după caz.
- Utilizați întotdeauna pe un teren ferm și plan.
- Produsul nu trebuie să fie utilizat ca scară, treaptă sau schelă.
- Nu stați niciodată pe produs sau pe piesele de lucru amplasate pe acesta.
- Nu vă sprijiniți pe produs.

- Nu aplicați o sarcină dezechilibrată, deoarece aceasta ar putea duce la răsturnarea bancului de lucru.
- Mențineți toate părțile corpului, în special mâinile, departe de piesele mobile atunci când pliați sau desfaceți produsul.
- Utilizați produsul numai conform descrierii din acest manual de utilizare. Nerespectarea instrucțiunilor poate provoca daune materiale și vătămări corporale.
- Purtați întotdeauna echipament de siguranță adecvat atunci când folosiți acest produs.
- Nu aplicați o forță excesivă când reglați blatul de lucru.
- Nu lăsați copiii să se joace cu acest produs.
- Acest produs trebuie să fie montat de un adult competent.

Garanție

Avem o grijă deosebită să selectăm materiale de înaltă calitate și să utilizăm tehnici de fabricare care ne permit să creăm produse care încorporează designul și durabilitatea. Acest produs beneficiază de garanție din partea producătorului de 5 ani pentru defectele de fabricație, de la data achiziției (dacă este cumpărat din magazin) sau de la data livrării (dacă este cumpărat online), fără niciun cost suplimentar pentru uz casnic normal (nu profesional sau comercial).

Pentru a efectua o solicitare în temeiul acestei garanții, trebuie să prezentați dovada achiziției (cum ar fi, chitanța de vânzare/bonul fiscal, factura de achiziție sau alte dovezi admisibile conform legii aplicabile); vă rugăm să păstrați dovada achiziției într-un loc sigur. Pentru ca această garanție să se aplice, produsul achiziționat trebuie să fie nou, garanția neaplicându-se pentru produse la mâna a doua sau produse de prezentare. Cu excepția cazului în care legislația aplicabilă prevede altfel, orice produs înlocuit livrat în baza prezentei garanții va beneficia de garanție doar până la expirarea perioadei inițiale de garanție.

Prezenta garanție acoperă defecțiunile produsului și erorile de funcționare, cu condiția ca produsul să fi fost utilizat în scopul prevăzut și să fi fost instalat, curățat, îngrijit și întreținut în conformitate cu informațiile conținute în termenii și condițiile prezente, manualul de utilizare și practicile standard, cu condiția ca practicile standard să nu fie în contradicție cu manualul de utilizare.

Această garanție nu acoperă defectele și deteriorările provocate de uzura normală sau daunele care pot fi rezultatul utilizării necorespunzătoare, instalării sau asamblării defectuoase, neglijenței, accidentelor, utilizării greșite sau modificărilor aduse produsului.

Cu excepția cazului în care legislația aplicabilă prevede altfel, prezenta garanție nu va acoperi, în niciun caz, costurile suplimentare (de expediere, deplasare, dezinstalare și reinstalare, manoperă etc.) sau daunele directe și indirecte.

Dacă produsul este defect, vom proceda, într-un timp rezonabil, înlocuirea/returnarea banilor – QA trebuie să confirme opțiunea care va fi utilizată pentru fiecare tip de produs.

Drepturile acoperite de această garanție sunt aplicabile în țara în care ați achiziționat produsul. Întrebările legate de garanție trebuie adresate magazinului de la care ați achiziționat produsul.

Garanția este suplimentară drepturilor dvs. legale și nu le afectează.

Dacă achiziționați acest produs din Turcia sau România, veți primi o garanție.

IMPORTANT – PĂSTRAȚI ACESTE INFORMAȚII PENTRU REFERINȚE VIITOARE: CITIȚI CU ATENȚIE.

ES

Antes de empezar

- Compruebe que tiene todas las piezas necesarias y que no falta nada.
- Compruebe que cuenta con las herramientas necesarias para realizar el montaje.
- Asegúrese de disponer de una zona despejada en la que trabajar.

Seguridad

- No supere la carga máxima de 100 kg.
- No deje cargas pesadas sobre la superficie de trabajo durante mucho tiempo.
- Asegúrese de que el producto esté colocado de forma segura.
- Se recomienda montar los tornillos y tuercas con la mano y solo apretarlos al terminar el proceso de montaje.
- Antes de cada uso, compruebe que todos los pernos y tuercas estén bien montados y apretados.
- Apriete las tuercas y pernos, si fuese necesario.

- Úselo siempre sobre una superficie nivelada y firme.
- No debe usar el producto como escalera, peldaño o andamio.
- Nunca se suba al producto ni ponga piezas de trabajo sobre él.
- No se apoye en el producto.
- No coloque una carga desequilibrada, ya que podría hacer que la mesa de trabajo vuelque.
- Al plegar o desplegar el producto, mantenga todas las partes del cuerpo, en particular las manos, alejadas de las partes móviles.
- Únicamente use el producto tal y como se describe en este manual de instrucciones. Si no sigue las instrucciones, podría provocar daños materiales y lesiones físicas.
- Use siempre un equipo de seguridad adecuado al manejar este producto.
- No ejerza demasiada fuerza cuando ajuste el tablero.
- No permita que los niños jueguen con este producto.
- Este producto debe ser montado por un adulto competente.

Garantía

Nos ocupamos especialmente en seleccionar materiales de alta calidad y usar técnicas de fabricación que nos permitan crear productos que aporten diseño y durabilidad. Este producto tiene una garantía del fabricante de 5 años frente a defectos de fabricación, a partir de la fecha de adquisición (si se adquiere en una tienda) o de entrega (si se adquiere por Internet), sin coste adicional para uso normal doméstico (ni profesional ni comercial).

Para presentar una reclamación en el marco de esta garantía, deberá presentar el comprobante de compra (como un recibo, factura de compra u otras pruebas admisibles en virtud de la ley aplicable); conserve su comprobante de compra en un lugar seguro. Para poder acogerse a esta garantía, el producto adquirido deberá ser nuevo; la garantía no se aplicará a productos de segunda mano o productos de exposición. A menos que la legislación vigente indique lo contrario, todo producto de sustitución entregado conforme a esta garantía estará cubierto solo hasta la fecha de vencimiento de la garantía original.

La presente garantía cubre los fallos y anomalías del producto siempre y cuando este se haya utilizado para los fines para los que está destinado y que su instalación, limpieza, cuidado y mantenimiento se hayan efectuado de conformidad tanto con la información descrita en estos términos y condiciones y en el manual del usuario, como con

la práctica habitual, siempre y cuando esta no entre en conflicto con el contenido del manual de usuario.

Esta garantía no cubre defectos ni daños causados por el desgaste normal, ni daños que pudiesen ser resultado de usos indebidos, instalaciones o montajes deficientes, negligencia, accidente, uso indebido o modificación del producto. A menos que se indique lo contrario en la ley aplicable, esta garantía no cubre, bajo ningún concepto, los gastos accesorios (transporte, movimiento, costes de desinstalación y reinstalación, mano de obra, etc.) ni los daños directos o indirectos.

Si el producto es defectuoso, procederemos, en un plazo razonable, a su sustitución/reembolso; previa confirmación del equipo de calidad en relación a que opción adoptar según el tipo de producto.

Los derechos en virtud de esta garantía tendrán vigencia en el país donde haya adquirido el producto. Las consultas relacionadas con la garantía deberán dirigirse a la tienda en la que adquirió el producto. La garantía es complementaria y no afecta a sus derechos legales.

Si adquirió este producto en España, el distribuidor será responsable de las faltas de conformidad del producto según las disposiciones establecidas en los artículos 114 a 124 del Real Decreto Legislativo 1/2007, con fecha del 16 de noviembre, por el que se aprueba el texto refundido de la Ley General para la Defensa de los Consumidores y Usuarios y otras leyes complementarias.

IMPORTANTE – GUARDE ESTA INFORMACIÓN PARA FUTURAS CONSULTAS: LEA ATENTAMENTE.

PT

Antes de começar

- Verifique se tem todas as peças necessárias e se não falta nada.
- Certifique-se de que tem todas as ferramentas necessárias para concluir a montagem.
- Certifique-se de que tem uma área desimpedida para trabalhar.

Segurança

- Não exceda a carga máxima de 100 kg.
- Não deixe cargas pesadas na superfície de trabalho por longos períodos de tempo.
- Certifique-se de que o produto está colocado num local seguro.
- Recomenda-se montar os parafusos e as porcas manualmente e apertá-los apenas no final do processo de montagem.
- Antes de cada utilização, verifique se todos os parafusos e porcas estão montados corretamente e totalmente apertados.
- Aperte as porcas e os parafusos conforme necessário.
- Utilize sempre num piso firme e nivelado.
- O produto não deve ser utilizado como escada, degraus ou andaime.
- Nunca fique de pé em cima do produto ou das respetivas peças de trabalho.
- Não se apoie no produto.
- Não aplique uma carga desequilibrada, pois tal pode fazer com que a bancada de trabalho tombe.
- Mantenha todas as partes do corpo, especialmente as mãos, afastadas das partes móveis ao fechar ou abrir o produto.
- Utilize o produto apenas conforme descrito neste manual de instruções. O não cumprimento das instruções pode causar danos materiais e ferimentos pessoais.
- Use sempre equipamento de segurança adequado ao utilizar este produto.
- Não aplique força excessiva ao ajustar o tempo de trabalho.
- Não deixe que as crianças brinquem com este produto.
- Este produto deve ser montado por um adulto qualificado.

Garantia

Empenhamo-nos especialmente na seleção cuidada de materiais de elevada qualidade e utilizamos técnicas de fabrico que nos permitem criar produtos que incorporam design e durabilidade. Este produto tem uma garantia do fabricante de 5 anos contra defeitos de fabrico, a partir da data de compra (se comprado na loja) ou data de entrega (se comprado online), sem custo adicional para uso doméstico normal (não profissional ou comercial).

Para apresentar uma reclamação ao abrigo desta garantia, é necessário apresentar a prova de compra (tal como um recibo, uma fatura de compra ou outra prova admissível em conformidade com a lei em vigor). Mantenha o comprovativo de compra

num lugar seguro. Para esta garantia se aplicar, o produto comprado tem de ser novo; não se aplica a produtos em segunda mão ou a produtos de exibição. Salvo disposição em contrário na lei em vigor, a garantia de qualquer produto de substituição expira no final do período da garantia do produto original.

Esta garantia cobre defeitos e falhas de produto, desde que o produto tenha sido utilizado para o fim a que se destina e tenha sido sujeito à instalação, limpeza, manutenção e a cuidados de acordo com as informações contidas nestes termos e condições, no manual do utilizador e na prática padrão, desde que a mesma não contrarie o manual de utilizador.

Esta garantia não cobre defeitos e danos causados pelo desgaste normal, nem danos que possam resultar de utilização indevida, instalação ou montagem incorreta, negligência, acidentes, utilizações indevidas ou modificações do produto. Salvo disposição em contrário na lei em vigor, esta garantia não abrange, em caso algum, custos auxiliares (expedição, deslocação, custos de desinstalação e reinstalação, mão-de-obra, etc), ou danos diretos e indiretos.

Se o produto apresentar algum defeito, iremos, dentro de um prazo razoável, substituir/reembolsar - QA tem de confirmar que opção usar para cada tipo de produto.

Os direitos no âmbito desta garantia têm força executiva no país onde adquiriu este produto. As questões relativas à garantia devem ser esclarecidas na loja onde adquiriu o produto. A garantia complementa e não afeta os seus direitos legais.

Se adquiriu este produto em Portugal - o distribuidor é responsável por quaisquer defeitos de conformidade do produto de acordo com os termos da lei relativa a garantias (Decreto-Lei N.º 67/2003), aditada pelo Decreto-Lei N.º 84/2008.

IMPORTANTE – CONSERVE ESTE MANUAL PARA FUTURAS CONSULTAS: LEIA ATENTAMENTE.

TR

Başlamadan önce

- Tüm gerekli parçalara sahip olduğunuzu ve hiçbir şeyin eksik olmadığını kontrol edin.
- Montajı tamamlamak için gereken aletlere sahip olduğunuzdan emin olun.
- Çalışmak için yeterli alana sahip olduğunuzdan emin olun.

Güvenlik

- Maksimum 100 kg yükü aşmayın.
- Ağır yükleri tezgah yüzeyinde uzun süre bırakmayın.
- Ürünün sağlam bir şekilde yerleştirildiğinden emin olun.
- Vida ve somunların manuel olarak takılması ve bunların yalnızca montaj işleminin sonunda sıkılması önerilir.
- Her kullanımdan önce tüm cıvata ve somunların doğru şekilde monte edildiğini ve tamamen sıkıldığını kontrol edin.
- Gerektiğinde somun ve cıvataları sıkın.
- Her zaman düz ve sert zeminde kullanın.
- Ürün basamak, merdiven veya iskele olarak kullanılmamalıdır.
- Ürünün üzerine kesinlikle çıkılmamalı veya üzerine herhangi bir alet konulmamalıdır.
- Ürüne yaslanmayın.
- Tezgahın devrilmesine neden olabileceği için dengesiz yük uygulamayın.
- Ürünü katlarken veya açarken tüm uzuvlarınızı özellikle ellerinizi hareketli parçalardan uzak tutun.
- Ürünü, yalnızca bu kullanım kılavuzunda belirtildiği şekilde kullanın. Talimatlara uyulmaması, maddi hasara ve fiziksel yaralanmaya neden olabilir.
- Bu ürünü kullanırken her zaman uygun güvenlik ekipmanları kullanın.
- Tezgahı ayarlarken aşırı güç uygulamayın.
- Çocukların bu ürünle oynamasına izin vermeyin.
- Bu ürünü, bir yetişkin tarafından kurulmalıdır.

Garanti

Yüksek kaliteli malzemeler seçmeye ve tasarım ile dayanıklılığı bir arada sunan ürünler ortaya çıkarmamızı sağlayan üretim tekniklerini kullanmaya özen gösteririz. Bu ürün üretim hatalarına karşı, (mağazadan alındıysa) satın alma tarihinden veya (internet üzerinden alındıysa) teslimat tarihinden itibaren normal ev kullanımı için (profesyonel veya ticari olmayan) ek bir maliyet olmadan üreticinin sağladığı bir garanti süresine 5 yıllık sahiptir.

Bu garanti süresi kapsamında talepte bulunmak için ürünü satın aldığınıza dair bir kanıt sunmalısınız (satış makbuzu, fatura veya yürürlükteki kanun kapsamında kabul edilebilecek başka bir kanıt), lütfen satın alma kanıtınızı güvenli bir yerde muhafaza edin. Bu garantinin geçerli olması için satın aldığınız ürünün yeni olması gerekir, ikinci el veya teşhir ürünleri bu kapsamda değildir. Yürürlükteki kanunda aksi belirtilmedikçe bu garanti kapsamında verilen herhangi bir ikame ürüne yalnızca orijinal ürünün garanti süresi bitimine kadar garanti verilir.

Bu garanti; ürünün amacına uygun kullanılmış olması ve montajı, temizliği, bakımı ve muhafazasının bu hüküm ve koşullarda, kullanıcı kılavuzunda yer alan bilgiler ve kullanıcı kılavuzuyla çalışmaması kaydıyla standart uygulama uyarınca yapılmış olması şartıyla ürün arızalarını ve kusurlarını kapsar.

Bu garanti; normal aşınma ve eskime nedeniyle oluşan kusurlar ile hasarları veya yanlış kullanım, yanlış kurulum veya montaj, ihmali, kaza, kötü kullanım ve ürünün hatalı şekilde değiştirilmesinden doğan hasarları kapsamaz. Yürürlükteki kanunda aksi belirtilmedikçe bu garanti hiçbir koşulda ek maliyetleri (sevkiyat, taşıma, sökme ve yeniden montaj, işçilik vs.) veya doğrudan ve dolaylı hasarları kapsamaz.

Ürün kusurluysa makul bir süre içinde değişim/para iadesi - her ürün türü için hangi seçeneğin kullanılacağını QA doğrulayacaktır.

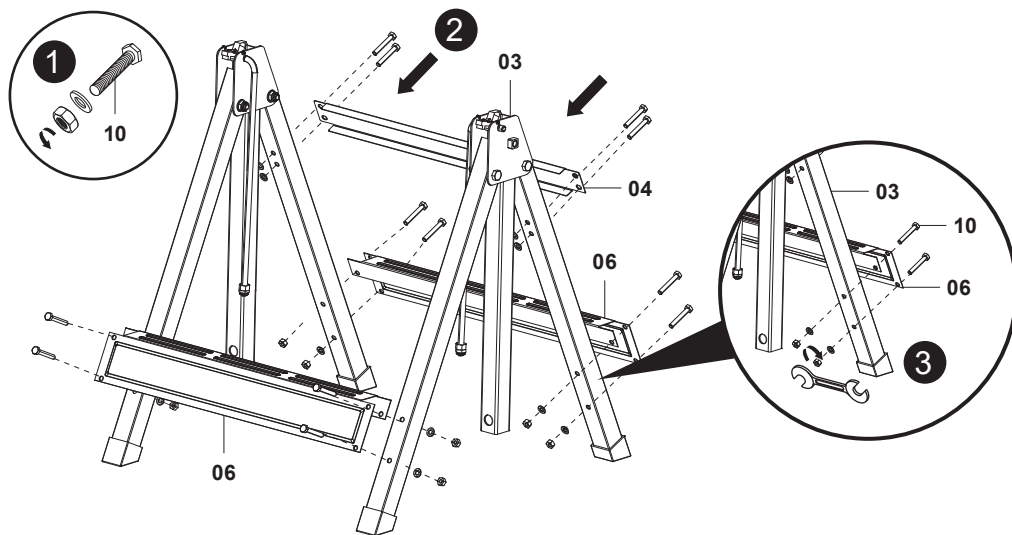
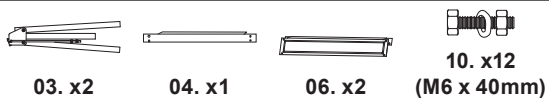
Bu garanti kapsamındaki haklar, ürünün satın alındığı ülke için geçerlidir. Garantiye ilişkin sorular, bu ürünü satın aldığınız mağazaya yönlendirilmelidir.

Garanti, temel haklarınıza ilave olarak verilir ve temel haklarınızı etkilemez.

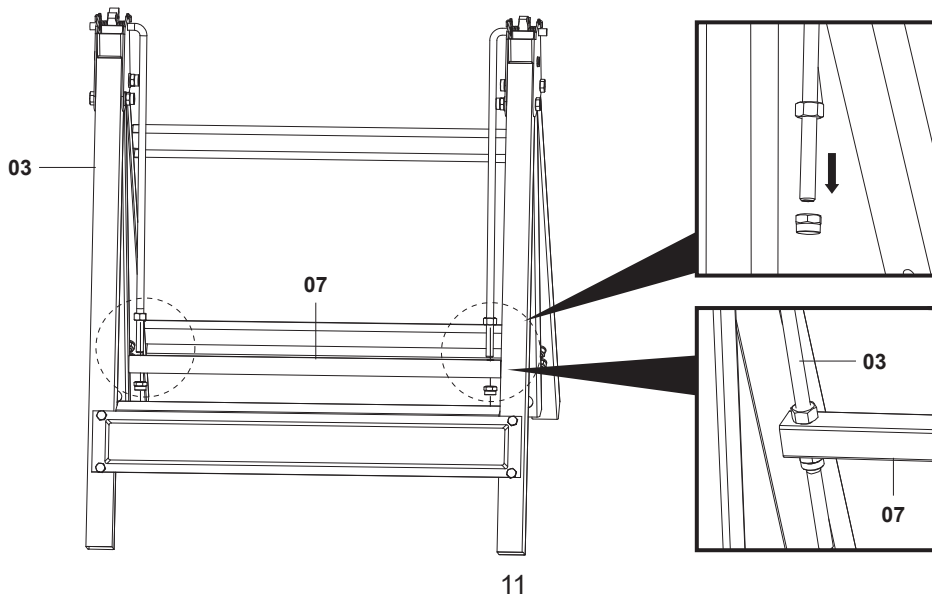
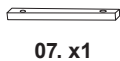
Bu ürünü Türkiye'den veya Romanya'dan satın aldıysanız tarafınıza bir garanti belgesi sunulacaktır.

ÖNEMLİ – BU BİLGİLERİ DAHA SONRA KULLANMAK ÜZERE SAK LAYIN: DİKKATLE OKUYUN.

01

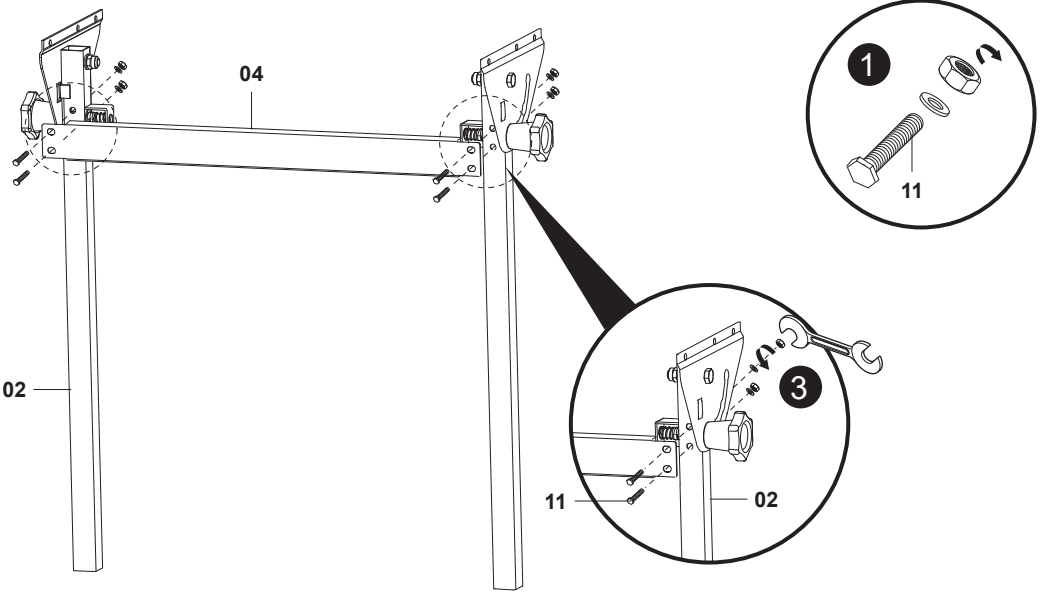


02



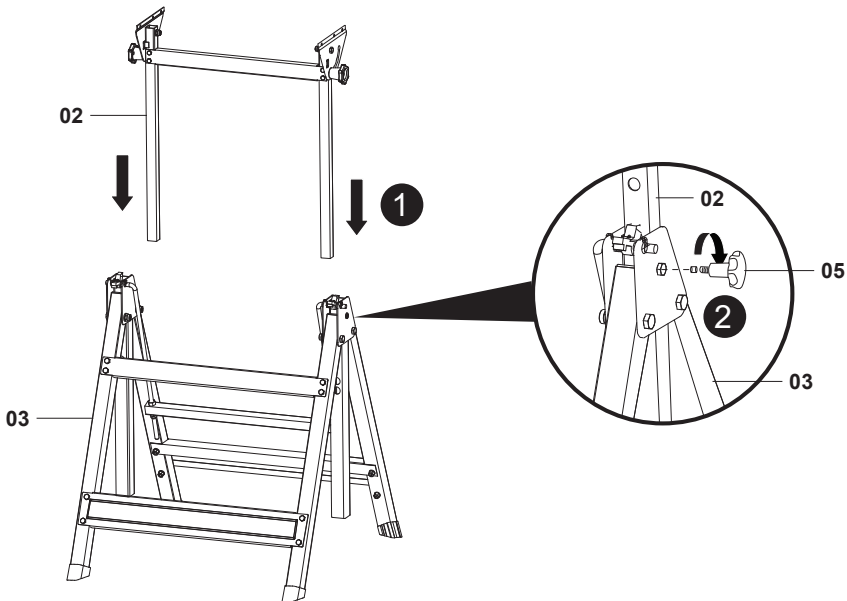
03

- 02. x2
- 04. x1
- 11. x4
(M6 x 35mm)



04

- 05. x2



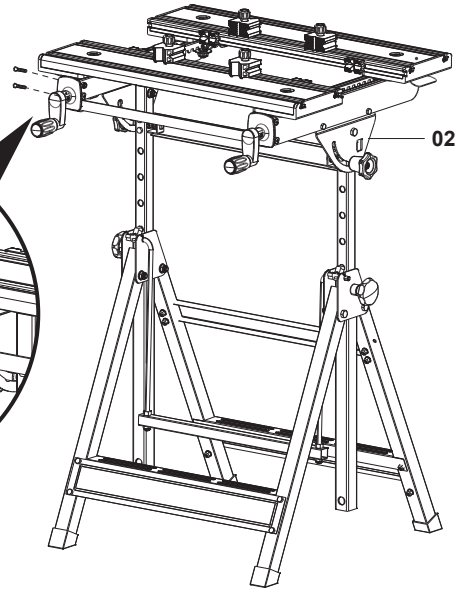
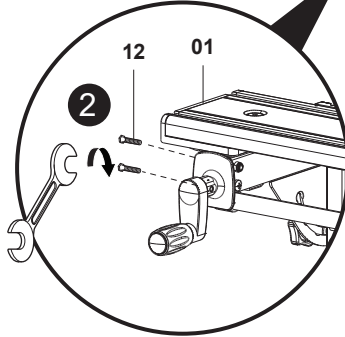
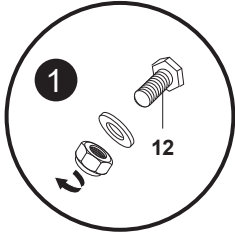
05



01. x1



12. x4
(M6 x 12mm)



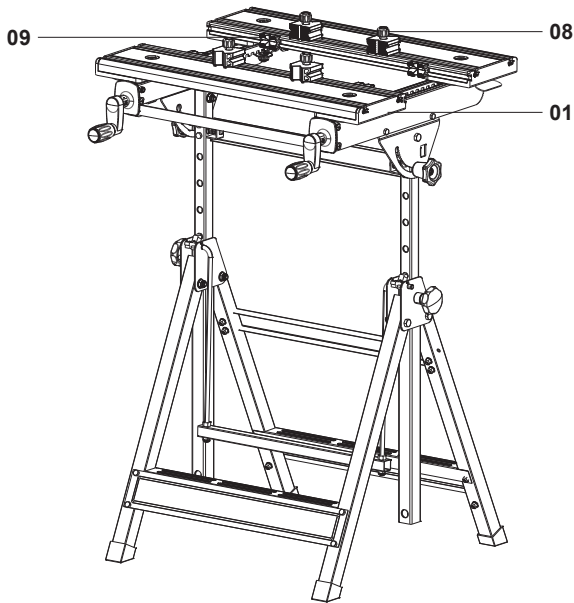
06



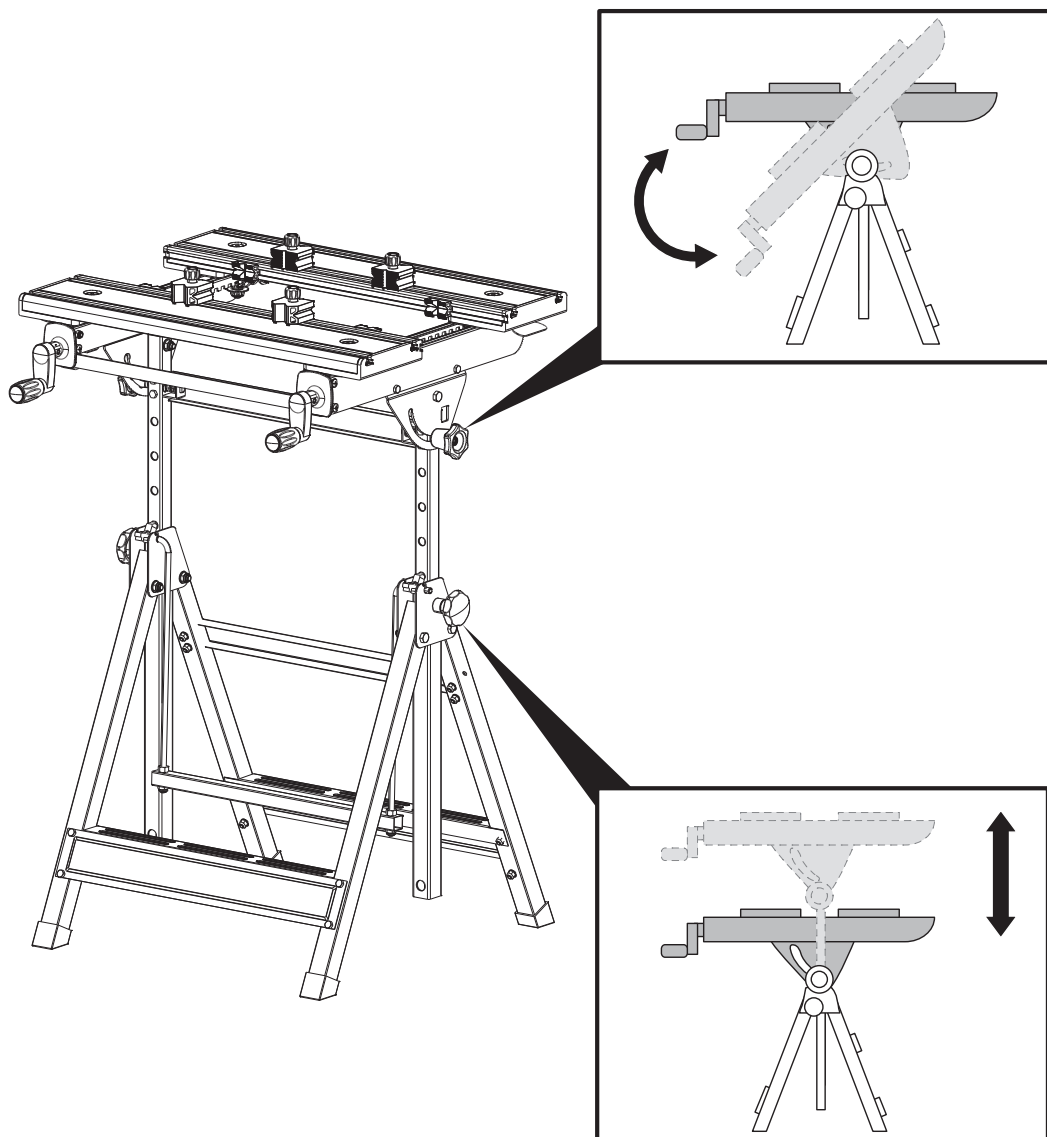
08. x4



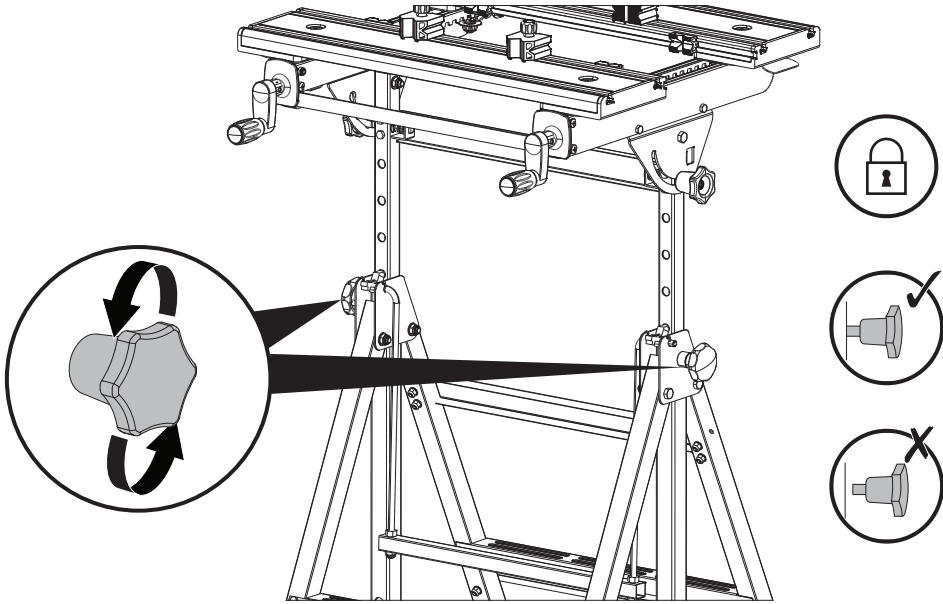
09. x4



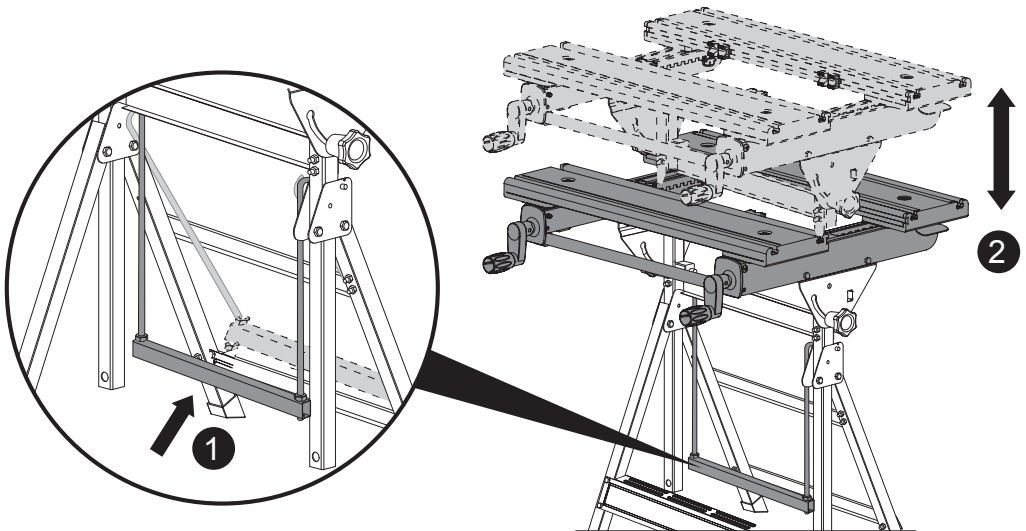
13



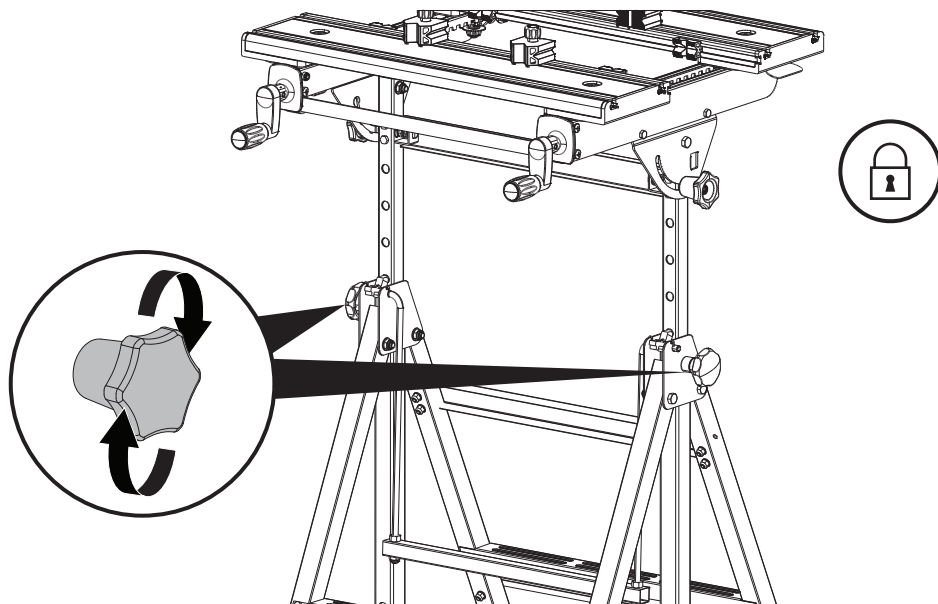
1A



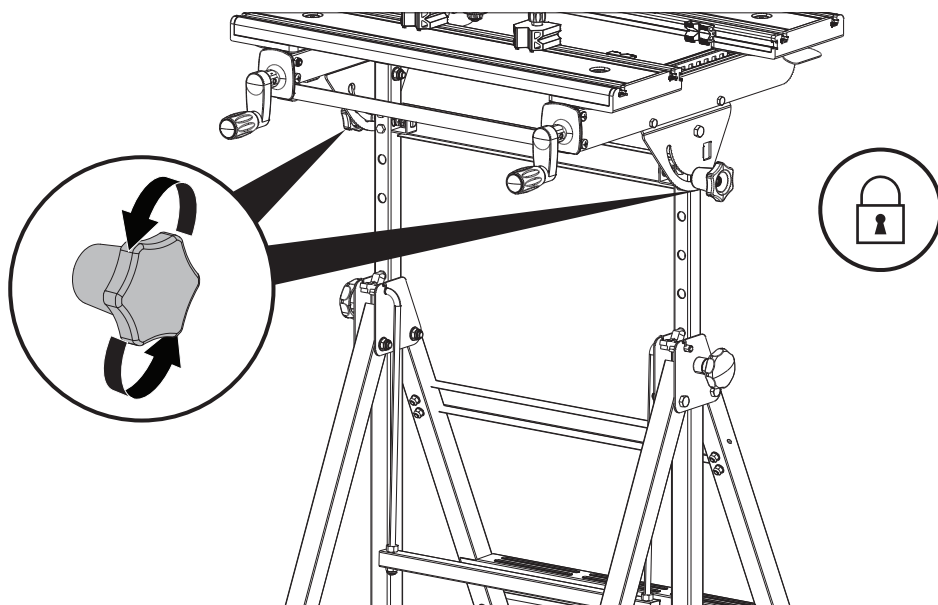
2A



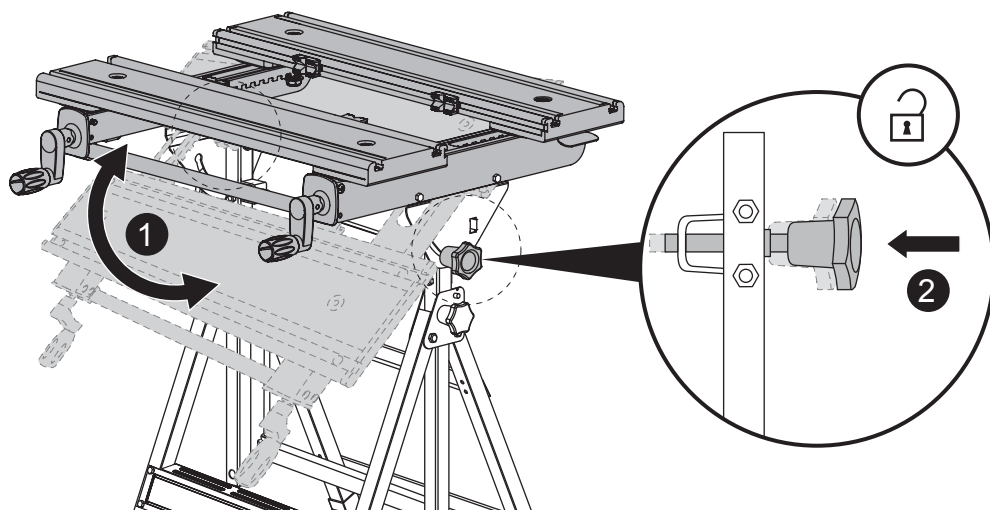
3A



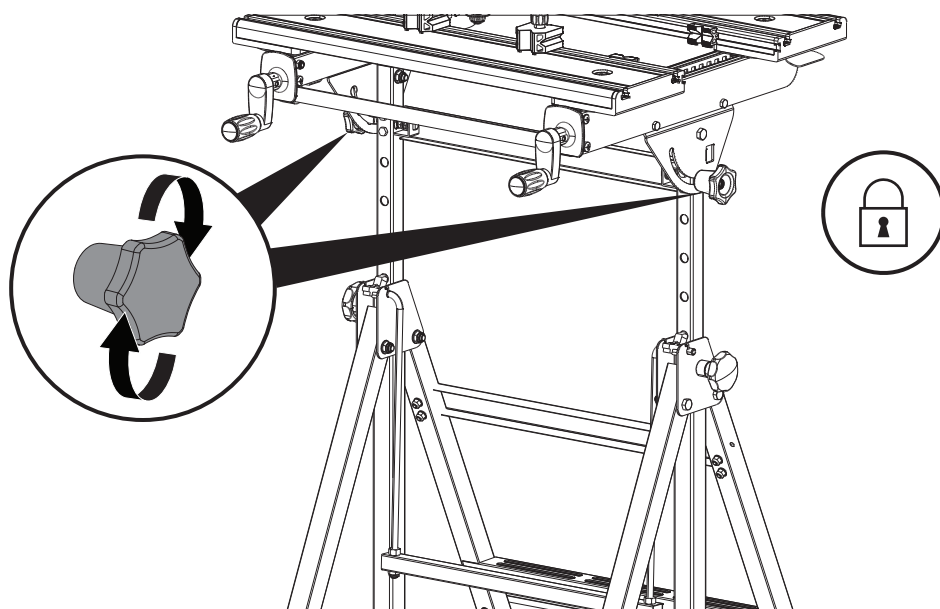
1B



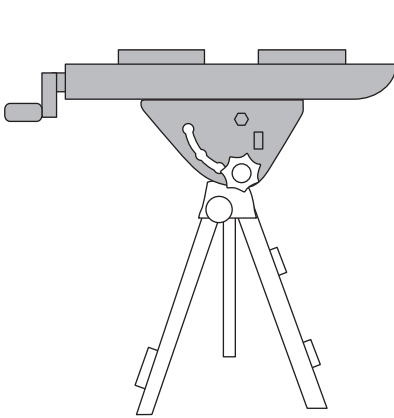
2B



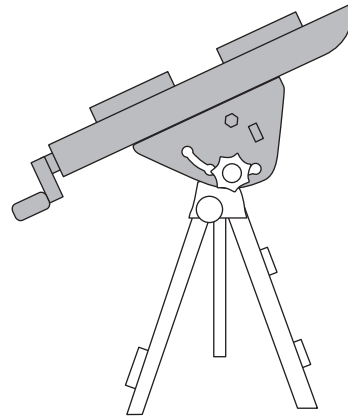
3B



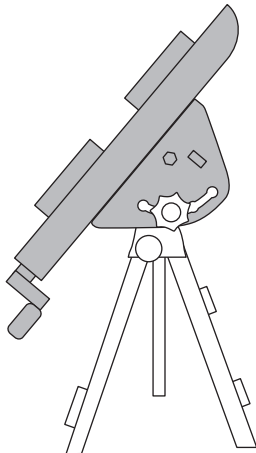
4B



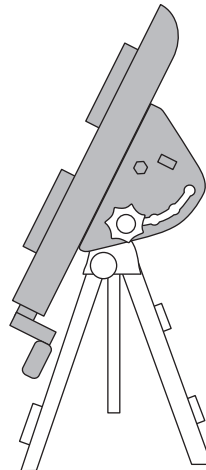
0°



25°



50°



80°

EN Care and Maintenance

1. Keep the product clean. Remove debris from it after each use and before storage.
2. Regular and proper cleaning will help ensure safe use and prolong the life of the product.
3. Inspect the product before each use for worn and damaged parts. Do not use it if you find broken and worn parts.
4. Clean the product with a dry cloth. Use a brush for areas that are hard to reach.

NOTE: Do not use chemical, alkaline, abrasive or other aggressive detergents or disinfectants to clean this product as they might be harmful to its surfaces.

5. Regularly check the moving parts and hinges of the product. Oil these parts regularly.
6. Always ensure that the plastic feet on the legs are securely fixed and free from damage. Never use this product without plastic feet properly and securely attached!



WARNING! Never use this product without plastic feet properly and securely attached!

FR Entretien et maintenance

1. Gardez le produit propre. Enlevez de celui-ci tout résidu après chaque utilisation et avant le rangement.
2. Un nettoyage régulier et approprié aide à assurer une utilisation sûre et prolonge la vie du produit.
3. Examinez le produit avant chaque utilisation afin de détecter les pièces usées et endommagées. À ne pas utiliser si vous remarquez des pièces cassées ou usées.
4. Nettoyez le produit à l'aide d'un chiffon sec. Utilisez une brosse pour nettoyer les zones difficiles d'accès.

REMARQUE : N'utilisez pas de détergents chimiques, alcalins, abrasifs, ou tout autre détergent ou désinfectant agressif pour nettoyer ce produit, car ceux-ci peuvent endommager sa surface.

5. Vérifiez régulièrement les pièces mobiles et les charnières du produit. Huilez régulièrement ces pièces.
6. Assurez-vous toujours que les embases en plastique des pieds sont bien fixées et qu'elles ne sont pas endommagées. N'utilisez jamais ce produit sans que les embases en plastique soient correctement et solidement fixées !



AVERTISSEMENT ! N'utilisez jamais ce produit sans que les embases en plastique soient correctement et solidement fixées !

PL Czyszczenie i konserwacja

1. Dbaj o czystość produktu. Po każdym użyciu i przed schowaniem produktu usuwaj wszystkie zabrudzenia.
2. Regularne i gruntowne czyszczenie nie tylko zapewnia bezpieczeństwo użytkowania, lecz także przedłuża czas eksploatacji produktu.
3. Przed każdym użyciem sprawdzaj produkt pod kątem zużytych lub uszkodzonych części. W przypadku stwierdzenia uszkodzonych lub zużytych części nie używaj produktu.
4. Czyść produkt suchą ściereczką. W miejscach trudno dostępnych można używać szczoteczki.

WAŻNE: Do czyszczenia tego produktu nie należy używać chemicznych, alkalicznych, ściernych lub agresywnych detergentów ani środków dezynfekujących, ponieważ mogą one być szkodliwe dla jego powierzchni.

5. Regularnie sprawdzaj ruchove części i zawiasy produktu. Części te należy regularnie oliwić.
6. Zawsze upewnij się, że plastikowe stopki na nogach są bezpiecznie zamocowane i nie są uszkodzone. Nigdy nie używaj tego produktu bez prawidłowo i bezpiecznie zamocowanych plastikowych stopek!



OSTRZEŻENIE! Nigdy nie używaj tego produktu bez prawidłowo i bezpiecznie zamocowanych plastikowych stopek!

RO Îngrijire și întreținere

1. Păstrați produsul curat. Scoateți reziduurile din aparat după fiecare utilizare și înainte de depozitare.
2. Curățarea regulată și corectă va asigura o utilizare sigură și va prelungi viața produsului.
3. Inspectați produsul înainte de fiecare utilizare, pentru a vă asigura că nu prezintă componente uzate sau deteriorate. Nu utilizați produsul dacă găsiți componente rupte sau uzate.
4. Curățați produsul cu o cârpă uscată. Utilizați o perie pentru zonele greu accesibile.

NOTĂ: Nu utilizați produse chimice, alcaline, abrazive sau alți detergenți sau dezinfectanți agresivi pentru curățarea acestui produs, deoarece îi pot deteriora suprafețele.

5. Verificați regulat piesele mobile și articulațiile produsului. Ungeți aceste piese cu ulei în mod regulat.
6. Asigurați-vă întotdeauna că tălpile de plastic de pe picioare sunt bine fixate și nu sunt deteriorate. Nu utilizați niciodată acest produs fără ca tălpile din plastic să fie fixate corect și sigur!



AVERTISMENT! Nu utilizați niciodată acest produs fără ca tălpile din plastic să fie fixate corect și sigur!

ES Cuidados y mantenimiento

1. Mantenga limpio el producto. Elimine los restos después de cada uso y antes de guardarlo.
2. Una limpieza regular y adecuada ayudará a garantizar un uso seguro y prolongar la vida del producto.
3. Compruebe que no haya desgaste ni partes dañadas en el producto antes de cada uso. No lo utilice si encuentra partes rotas o desgastadas.
4. Limpie el producto con un paño seco. Utilice un cepillo para las zonas de difícil acceso.

NOTA: No utilice productos químicos, alcalinos, abrasivos u otros detergentes agresivos o desinfectantes para limpiar este producto, ya que podrían dañar su superficie.

5. Revise con frecuencia las partes móviles y las bisagras del producto. Engrase estas partes a menudo.
6. Asegúrese siempre de que los pies de plástico de las patas estén bien fijados y sin daños. ¡Nunca use este producto si los pies de plástico no están bien fijados!



ADVERTENCIA! ¡Nunca use este producto si los pies de plástico no están bien fijados!

PT Cuidados e manutenção

1. Mantenha o produto limpo. Retire os resíduos após cada utilização e antes do armazenamento.
2. A limpeza regular e adequada irá ajudar a uma utilização segura e prolongar a vida do produto.
3. Inspeccione o produto antes de cada utilização quanto a peças danificadas ou desgastadas. Não utilize o produto se encontrar peças danificadas ou desgastadas.
4. Limpe o produto com um pano seco. Use um pincel para as áreas difíceis de alcançar.

NOTA: Não use produtos químicos, pilhas alcalinas, detergentes abrasivos ou agressivos ou desinfetantes para limpar este produto, pois podem danificar as superfícies.

5. Inspeccione regularmente as partes móveis e as dobradiças do produto. Lubrifique estas peças regularmente.
6. Certifique-se sempre de que os pés de plástico nas pernas estão bem fixos e não apresentam danos. Nunca utilize este produto sem os pés de plástico fixos de forma correta e segura!



AVISO! Nunca utilize este produto sem os pés de plástico fixos de forma correta e segura!

TR Bakım ve muhafaza

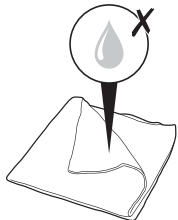
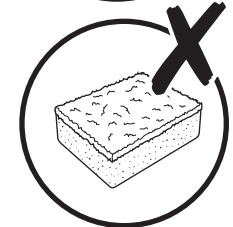
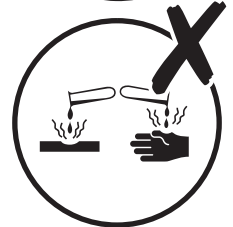
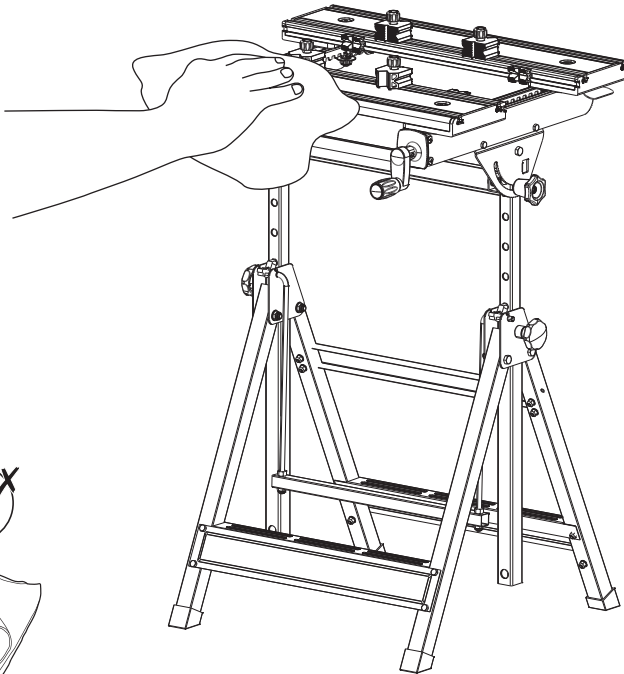
1. Ürünü temiz tutun. Her kullanımdan sonra ve saklamadan önce kirleri temizleyin.
2. Düzenli ve doğru temizlik, güvenli bir kullanım sağlayacak ve ürünün ömrünü uzatacaktır.
3. Her bir kullanımdan önce üründe aşınmış ve hasarlı parçalar olup olmadığını kontrol edin. Arızalı ve aşınmış parçalar tespit ederseniz ürünü kullanmayın.
4. Ürünü kuru bir bezle temizleyin. Ulaşılmaması zor alanlar için bir fırça kullanın.

NOT: Bu ürünün yüzeylerine zarar verebileceği için bu ürünü temizlemek amacıyla kimyasal, alkali, aşındırıcı veya diğer sert deterjanları veya dezenfektanları kullanmayın.

5. Ürünün hareketli parça ve menteşelerini düzenli olarak kontrol edin. Bu parçaları düzenli olarak yağlayın.
6. Bacaklardaki plastik ayakların her zaman güvenli bir şekilde sabitlendiğini ve hasarsız olduğunu kontrol edin. Bu ürünü uygun ve güvenli bir şekilde takılmış plastik ayaklar olmadan asla kullanmayın!



UYARI! Bu ürünü uygun ve güvenli bir şekilde takılmış plastik ayaklar olmadan asla kullanmayın!



**Manufacturer • Fabricant • Producent •
Producător • Fabricante:**

UK Manufacturer:

Kingfisher International Products Limited,
1 Paddington Square, London, W2 1GG,
United Kingdom

EU Manufacturer:

Kingfisher International Products B.V.
Rapenburgerstraat 175E
1011 VM Amsterdam
The Netherlands

www.kingfisher.com/products

EN www.diy.com

www.screwfix.com

www.screwfix.ie

**To view instruction manuals online,
visit www.kingfisher.com/products**

FR www.castorama.fr

www.bricodepot.fr

www.screwfix.fr

**Pour consulter les manuels d'instructions en
ligne, rendez-vous sur le site
www.kingfisher.com/products**

PL www.castorama.pl

**Aby zapoznać się z instrukcją obsługi online,
odwiedź stronę**

www.kingfisher.com/products

RO www.bricodepot.ro

**Pentru a consulta manualele de instrucțiuni
online,
vizitați www.kingfisher.com/products**

ES www.bricodepot.es

**Para consultar los manuales
de instrucciones en línea, visite
www.kingfisher.com/product**

PT www.bricodepot.pt

**Para consultar manuais de instruções online,
visite www.kingfisher.com/products**

TR İthalatçı Firma:

KOÇTAŞ YAPI MARKETLERİ TİCARET A.Ş.

Sırrı Çelik Bulvarı Otokoç Blok No: 9 Çekmeköy

İstanbul 34788 Türkiye

Telefon: (90) 216 430 03 00

Faks : (90) 216 484 43 13

www.koctas.com.tr

**Kullanım kılavuzuna internet üzerinden
ulaşmak için www.kingfisher.com/products**

adresini ziyaret edin Yetkili servis istasyonları ve
yedek parça temini için aşağıda yer alan Koçtaş
Müşteri Hattı ve Koçtaş Genel Müdürlük irtibat
bilgilerinden faydalanınız.

KOÇTAŞ MÜŞTERİ HİZMETLERİ

0850 209 50 50

AEEE Yönetmeliğine Uygundur

Menşei: Çin