

EAN: 5059340120621/5053340120560/
5063022023766/5063022023889
Model: TX-120ZDT

V4_2022.11.11 BXZ20IM



EN IMPORTANT - These instructions are for your safety. Please read through them thoroughly prior to installation and retain them for future reference.

FR IMPORTANT - Ces consignes concernent votre sécurité. Merci de les lire attentivement avant l'installation et de les conserver pour référence.

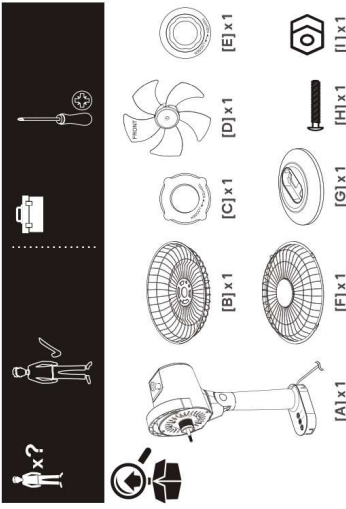
PL WAŻNE - Niniejsza instrukcja została opracowana w celu zapewnienia bezpieczeństwa użytkownika. Należy ją dokładnie przeczytać przed montażem i zachować do wykorzystania w przyszłości.

RO IMPORTANT - Aceste instrucțiuni sunt pentru siguranța dvs. Vă rugăm să le citiți cu atenție înainte de instalare și să le păstrați pentru consultarea viitoare.

ES IMPORTANTE - Estas instrucciones son para su seguridad. Antes de la instalación, lea las instrucciones con atención y guárdelas para referencias futuras.

PT IMPORTANTE - Estas instruções são para sua segurança. Deve lê-las atentamente antes da instalação e guardá-las para referência futura.

TR ÖNEMLİ - Bu talimatlar sizin güvenliğiniz içindir. Montajdan önce lütfen bunları dikkatle okuyun ve ileride başvurmak üzere muhafaza edin.



EN Safety

IMPORTANT - RETAIN THIS INFORMATION FOR FUTURE REFERENCE: READ CAREFULLY

- Do not use the appliance for other than its intended use. For domestic indoor use only.
- Place the appliance on a flat, stable, heat-resistant surface. Operating the product in any other position could cause a hazard.
- Never insert anything into the grille when the fan is switched on. Adults should pay special attention when using this fan close to children.
- Never use this fan in hot or humid locations like a bathroom.
- Never leave this fan close to curtains, drapes, plants, etc.
- Always unplug or disconnect the appliance from the mains power supply when not in use or when moving or cleaning it. Do not pull the cord to unplug the appliance.
- This appliance can be used by children aged from 8 years and above and persons with reduced physical, sensory or mental capabilities or lack of experience and knowledge if they have been given supervision or instruction concerning use of the appliance in a safe way and understand the hazards involved. Children shall not play with the appliance. Cleaning and user maintenance shall not be made by children without supervision.
- If the supply cord is damaged, it must be replaced by the manufacturer, its service agent or similarly qualified persons in order to avoid a hazard.
- It's strictly forbidden to remove the protection guards for any maintenance or cleaning.

FR Sécurité

IMPORTANT : CONSERVER CES INFORMATIONS POUR CONSULTATION ULTÉRIEURE LIRE ATTENTIVEMENT LES INSTRUCTIONS

- Ne pas utiliser l'appareil à d'autres fins que celles pour lesquelles il a été conçu. Pour un usage domestique en intérieur uniquement.
- Placez l'appareil sur une surface plane, stable et résistante à la chaleur. L'utilisation de l'appareil dans une autre position pourrait provoquer un accident.
- Ne jamais rien insérer dans la grille lorsque le ventilateur est allumé. Les adultes doivent utiliser ce ventilateur avec précaution si des enfants se trouvent à proximité.
- Ne jamais utiliser ce ventilateur dans des endroits chauds ou humides tels qu'une salle de bains.
- Ne jamais laisser ce ventilateur près de rideaux, tissus, plantes, etc.
- Toujours débrancher l'appareil lorsqu'il n'est pas utilisé, lorsqu'il est déplacé ou nettoyé. Ne pas tirer sur le cordon pour débrancher cet appareil.
- Cet appareil peut être utilisé par des enfants âgés d'au moins 8 ans et par des personnes ayant des capacités physiques, sensorielles ou mentales réduites ou dénuées d'expérience ou de connaissance, s'ils (si elles) sont correctement surveillé(s) ou si des instructions relatives à l'utilisation de l'appareil en toute sécurité leur ont été données et si les risques encourus ont été appréhendés. Les enfants ne doivent pas jouer avec l'appareil. Le nettoyage et l'entretien par l'utilisateur ne doivent pas être effectués par des enfants sans surveillance.
- Si le câble d'alimentation est endommagé, il doit être remplacé par le fabricant, son service après-vente ou des personnes de qualification similaire afin d'éviter un danger.
- Il est strictement interdit de retirer les grilles de protection pour tout entretien ou nettoyage.

PL Bezpieczeństwo

WAŻNE – NALEŻY ZACHOWAĆ TE INFORMACJE W CELU WYKORZYSTANIA W PRZYSZŁOŚCI: DOKŁADNIE PRZECZYTAĆ


- Nie używać urządzenia w sposób niezgodny z jego przeznaczeniem. Wyłącznie do użytku domowego wewnątrz pomieszczeń.
- Ustawić urządzenie na płaskiej, stabilnej i odpornej na oddziaływanie ciepła powierzchni. Używanie produktu w innej pozycji może spowodować zagrożenie.
- Nigdy nie wkładać żadnych przedmiotów do wewnątrz kratki osłaniającej, gdy wentylator jest włączony. Dorosli powinni zachować szczególną ostrożność podczas korzystania z wentylatora w pobliżu dzieci.
- Nigdy nie używać wentylatora w gorących lub wilgotnych pomieszczeniach, takich jak łazienka.
- Nigdy nie pozostawiać wentylatora w pobliżu firanek, zasłon, roślin itp.
- Po zakończeniu pracy, przed przeniesieniem lub czyszczeniem urządzenie należy zawsze odłączyć od źródła zasilania sieciowego. Odłączając urządzenie od zasilania, nie wolno ciągnąć za przewód.
- Urządzenie może być użytkowane przez dzieci od lat 8 i osoby o ograniczeniach fizycznych, czuciowych lub psychicznych, a także osoby, którym brak jest doświadczenia lub wiedzy, pod warunkiem zapewnienia odpowiedniego nadzoru lub pouczenia na temat bezpiecznej obsługi i dopilnowania zrozumienia zagrożeń. Dzieci nie powinny bawić się urządzeniem. Prace związane z czyszczeniem i konserwacją nie powinny być wykonywane przez dzieci bez odpowiedniego nadzoru.
- Jeśli dojdzie do uszkodzenia przewodu zasilania, powinién zostać wymieniony przez producenta, przedstawiciela serwisowego lub inną osobę o odpowiednich kwalifikacjach, aby uniknąć zagrożeń.
- Zdejmowanie osłony w celu wykonania jakichkolwiek czynności konserwacyjnych lub czyszczenia jest surowo zabronione.

RO  **Siguranță****IMPORTANT - PĂSTREAZĂ ACESTE INFORMAȚII PENTRU CONSULTARE ULTERIOARĂ: CITEȘTE CU ATENȚIE**

1. Nu utiliza acest aparat în alt scop decât cel destinat. Numai pentru uz casnic în interior.
2. Amplasează aparatul pe o suprafață plană, stabilă și rezistentă la căldură. Utilizarea produsului în orice altă poziție poate fi periculoasă.
3. Nu introdu niciodată obiecte în grila de protecție a ventilatorului atunci când este pornit. Aduțiți trebuie să acorde atenție deosebită atunci când utilizează acest ventilator în apropierea copiilor.
4. Nu utiliza acest ventilator în locuri calde sau umede, precum băile.
5. Nu lăsa niciodată acest ventilator în apropierea perdelelor, draperiilor, plantelor etc.
6. Scoate întodeauna aparatul din priză sau deconectează-l de la sursa de alimentare atunci când nu este în uz sau atunci când îl muți sau îl cureți. Nu trage de cablu pentru a scoate aparatul din priză.
7. Acest aparat poate fi folosit de către copii începând cu vârsta de 8 ani și de persoane cu capacități fizice, senzoriale sau mintale reduce sau fără experiență și cunoștințe numai sub supraveghere sau dacă au beneficiat de instruire cu privire la utilizarea aparatului în siguranță și dacă să se joace cu acest aparat. Curățarea și întreținerea la nivel de utilizator nu trebuie efectuate de copii nesupravegheați.
8. În cazul în care cablul de alimentare este deteriorat, acesta trebuie înlocuit de producător, agentul de service sau persoana cu un nivel de calificare similar pentru evita orice pericol.
9. Este interzisă scoaterea grilei de protecție pentru orice operație de întreținere sau curățare.

ES  **Seguridad****IMPORTANTE: CONSERVE ESTA INFORMACIÓN PARA FUTURAS CONSULTAS. LÉALA ATENTAMENTE**

1. Utilice el aparato únicamente para su uso previsto. Solo para uso doméstico en interiores.
2. Coloque el aparato sobre una superficie estable, plana y resistente al calor. Si el producto se utiliza en cualquier otra posición, puede resultar peligroso.
3. No introduzca ningún objeto a través de la rejilla mientras el ventilador esté encendido. Los adultos deben prestar especial atención cuando se utilice el ventilador cerca de niños.
4. No utilice nunca el ventilador en lugares cálidos o húmedos, como cuartos de baño.
5. Nunca deje el ventilador cerca de cortinas, sábanas, plantas, etc.
6. Desenchufe o desconecte siempre la alimentación del aparato cuando no lo esté utilizando o bien cuando vaya a trasladarlo o limpiarlo. No tire del cable para desenchufarlo.
7. Este aparato lo pueden usar niños a partir de 8 años y personas con capacidades físicas, sensoriales o mentales reducidas, así como personas sin experiencia ni conocimientos, si se les ha supervisado o instruido acerca del uso del aparato de una forma segura y comprenden los riesgos que conlleva. Los niños no deben jugar con el aparato. Los niños no pueden realizar labores de limpieza ni de mantenimiento del aparato sin estar supervisados.
8. Si el cable de alimentación está dañado, debe ser sustituido por el fabricante, su distribuidor local o una persona de cualificación similar para evitar situaciones de peligro.
9. Está estrictamente prohibido retirar las protecciones para cualquier mantenimiento o limpieza.

PT  **Segurança****IMPORTANTE - GUARDE ESTAS INFORMAÇÕES PARA CONSULTA FUTURA: LEIA ATENTAMENTE**

1. Não utilize o aparelho para outra utilização que não a prevista. Exclusivo para utilização doméstica no interior.
2. Coloque o aparelho numa superfície plana, estável e resistente ao calor. A utilização do produto em qualquer outra posição pode causar perigo.
3. Nunca introduza nada na grelha quando a ventoinha estiver ligada. Os adultos devem prestar especial atenção ao utilizar esta ventoinha perto de crianças.
4. Nunca utilize esta ventoinha em locais quentes ou húmidos, como casas de banho.
5. Nunca deixe esta ventoinha perto de cortinas, cortinados, plantas, etc.
6. Desligue sempre a ficha do aparelho ou retire a ficha da tomada elétrica quando este não estiver a ser utilizado ou quando o mover ou limpar. Não puxe o cabo para desligar o aparelho.
7. Este aparelho pode ser utilizado por crianças com idade igual ou superior a 8 anos e por pessoas com capacidades físicas, sensoriais ou mentais reduzidas, ou com falta de experiência e conhecimento, caso lhes seja disponibilizada supervisão ou instruções relativas à utilização segura do aparelho e se tiverem sido alertadas para os perigos envolvidos. As crianças não devem brincar com o aparelho. A limpeza e a manutenção por parte do utilizador não podem ser efetuadas por crianças sem supervisão.
8. Se o cabo de alimentação estiver danificado, este tem de ser substituído pelo fabricante, pelo respetivo técnico de assistência ou por pessoal devidamente qualificado a fim de evitar situações de perigo.
9. É estritamente proibido remover as proteções para qualquer manutenção ou limpeza.

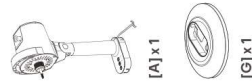
TR  **Güvenlik****ÖNEMLİ - BU BİLGİLERİ DAHA SONRA BAŞVURMAK ÜZERE SAKLAYIN: DİKKATLE OKUYUN**

1. Bu cihazı, amacına uygun olmayan bir şekilde kullanmayın. Sadece evsel iç mekân kullanımına yöneliktir.
2. Cihazı düz, sabit ve ısıya dayanıklı bir yüzeye yerleştirin. Ürünün başka bir konumda çalıştırılması tehlikeye neden olabilir.
3. Ventilatör açıkken izgaraya hiçbir şey sokmayın. Yetişkinler bu ventilatörü çocukların yakınında kullanırken çok dikkatli olmalıdır.
4. Ventilatörü asla banyo gibi sıcak veya nemli yerlerde kullanmayın.
5. Bu ventilatörü asla perde, örtü, bitki ve benzer nesnelerin yakınına bırakmayın.
6. Cihazı kullanmadığınızda, hareket ettirirken veya temizlerken mutlaka cihazın fişini prizden çekin veya şebeke gücü kaynağından çıkarın. Cihazın kablосunu çekerek fişten çıkarmayın.
7. Bu cihaz, cihazın güvenli bir şekilde kullanılmasına yönelik denetim sağlanıp ilgili talimatların verilmesi ve söz konusu tehlikeleri anlamaları koşuluyla 8 yaş ve üzeri çocuklar ile fiziksel, duyuusal veya zihinsel becerileri kısıtlı olan ya da gereken deneyime ve bilgi birikimine sahip olmayan kişiler tarafından kullanılabilir. Çocukların cihazla oynamasına izin verilmemelidir. Cihazın temizliği ve bakımı gözetim altında olmayan çocuklar tarafından yapılmamalıdır.
8. Güç kaynağı kablosu zarar gördüğünde bu kablo, bir tehlike oluşmasını önlemek amacıyla üretici, servis sorumlusu veya benzer yetkiye sahip kişiler tarafından değiştirilmelidir.
9. Herhangi bir bakım veya temizlik işlemi için koruyucu muhafazaların çıkarılması kesinlikle yasaktır.

EN Installation
 PL Instalacja
 ES Instalación
 TR Kurulum

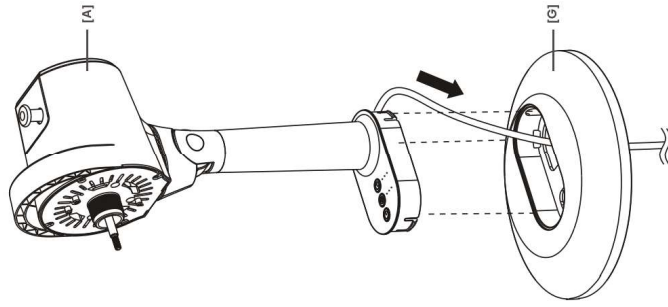


01

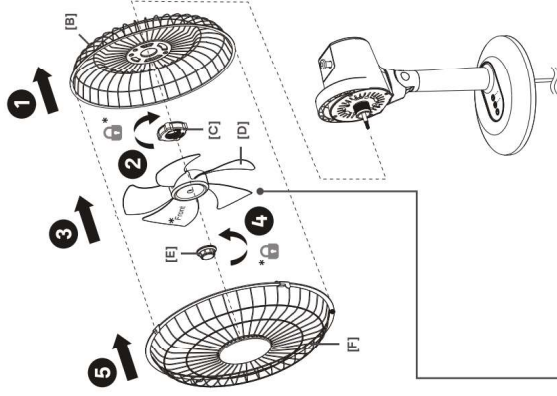


[A] x 1
 [G] x 1

03



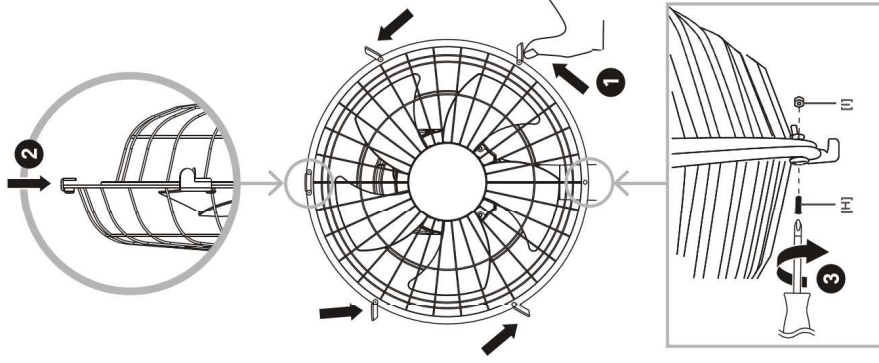
04



EN	"Front": front; "TIGHTEN": Lock; "LOOSEN": Unlock
FR	« Front » Avant; « TIGHTEN (Serrer) » Verrouillage; « LOOSEN (Desserrer) » Déverrouillage
PL	„Front” Przód; „TIGHTEN (Dokreś)” Zablokowanie; „LOOSEN (Poluzuj)” Odblokowanie
RO	„Front” Față; „TIGHTEN (Strânge)” Blocare; „LOOSEN (Slăbește)” Deblocare
ES	«Front»: frontal; «TIGHTEN (Apretar)»: bloquea; «LOOSEN (Aflojar)»: desbloquee
PT	„Front” Frente; „TIGHTEN (Apretar)” Bloquear; „LOOSEN (Soltar)” Desbloquear
TR	“Front” Ön; “TIGHTEN (Sıkma)” Kilitleme; “LOOSEN (Gevşetme)” Kilit Açma

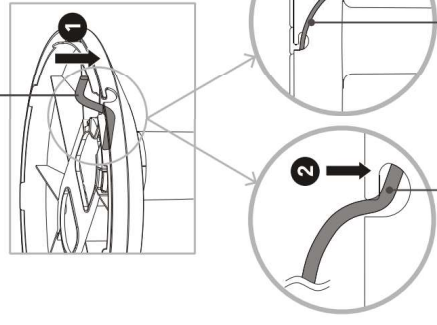
EN	When assemble the blade, please keep the front side in the face of you.
FR	Lors du montage de la pale, conserver l'avant face à soi.
PL	Podczas montowania łopatek należy upewnić się, że przód łopatek jest zwrócony w stronę osoby montującej.
RO	Atunci când asamblați pala, ține partea frontală îndreptată spre tine.
ES	Durante el montaje de las aspas, mantenga la parte frontal de estas orientadas hacia usted.
PT	Ao montar a pá, mantenha a parte da frente virada para si.
TR	Pervaneyi monte ederken lüften ön tarafını kendinize doğru tutun.

05



EN	When assemble the safety screw, please make sure the screw/nut are at the bottom of the grille.
FR	Lors du montage de la vis de sécurité, s'assurer que la vis/écrou se trouvent en bas de la grille.
PL	Podczas montowania śruby zabezpieczającej należy upewnić się, że śruba/matkarka znajdują się na dole kratki.
RO	Atunci când montezi șurubul, asigură-te că șurubul/piulița se află în partea de jos a grilei de protecție.
ES	Durante el montaje del tornillo de seguridad, asegúrese de que el tornillo o la tuerca se encuentren en la parte inferior de la rejilla.
PT	Ao montar o parafuso de segurança, certifique-se de que o parafuso/porca se encontra na parte inferior da grelha.
TR	Güvenlik vidasını monte ederken lüften vidanın/somunun zgaranın alt kısmında olduğundan emin olun.

EN	Power cord
FR	Cordon d'alimentation
PL	Przewód zasilania
RO	Cablu de alimentare
ES	Cable de alimentación
PT	Cabo de alimentação
TR	Güç kablosu



EN	Power cord
FR	Cordon d'alimentation
PL	Przewód zasilania
RO	Cablu de alimentare
ES	Cable de alimentación
PT	Cabo de alimentação
TR	Güç kablosu

EN Use

Energy efficiency information

Description	Symbol	Value	Unit
Maximum fan flow rate	F	30.56	m ³ /min
Fan power input	P	35.2	W
Service value	SV	0.87	(m ³ /min)/W
Standby power consumption	P _{SB}	0.34	W
Seasonal electricity consumption	Q	11.64	kWh/a
Fan sound power level	L _{WA}	51.6	dB(A)
Maximum air velocity	c	2.68	m/s
Measurement standard for service value	EN IEC 60879-2019 & EN IEC 60704-1:2021 EN IEC 60704-2-7: 2020 & EN 50564:2011		

Technical data

Power supply: 220-240 V~, 50Hz

Rated power: 35 W

UK CA
This product complies with conformity requirements of the applicable UK Regulations.

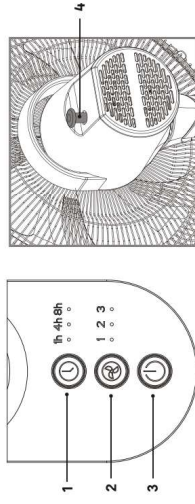
Conformity with all relevant EC Directive requirements.

Class II product, double insulated.

Waste electrical products should not be disposed of with household waste. Please recycle where facilities exist. Check with your Local Authority or local store for recycling advice.

yyWxx
Manufacturing date code: year of manufacturing (20yy) and week of manufacturing (Wxx)

Speed control



Plug the power supply cord into a 220-240V - 50 Hz outlet. This fan can be operated by the manual controls located on top of the unit or by remote control:

- TIMER button**
You can set the time 1 h, 4 h, 8 h with this button.
- SPEED button**
1, 2, 3 speeds
Press this button and choose the speed you need.
- On / Off button**
- Oscillation knob**
You can control the fan oscillating function by adjusting this oscillation knob.
Push down to start the oscillation.
Pull up to stop the oscillation.

WARNING: When user active or inactive this oscillation knob the mushrom should be fully pushed down or pulled up, otherwise, slight joggling will be happen from fan blade.

FR Utilisation

Informations sur l'efficacité énergétique

Description	Symbole	Valeur	Unité
Débit d'air maximal	F	30.56	m ³ /min
Puissance absorbée	P	35.2	W
Valeur de service	SV	0.87	(m ³ /min)/W
Consommation d'électricité en mode «veille»	P _{SB}	0.34	W
Consommation électrique saisonnière	Q	11.64	kWh/a
Niveau de puissance acoustique	L _{WA}	51.6	dB(A)
Vitesse maximale de l'air	c	2.68	mètres/sec
Norme de mesure de la valeur de service	EN IEC 60879-2019 & EN IEC 60704-1:2021 EN IEC 60704-2-7: 2020 & EN 50564:2011		

Données techniques

Alimentation: 220-240V~, 50HZ

Puissance nominale: 35W

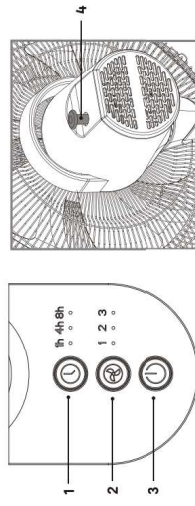
Conformité avec toutes les exigences applicables de la Directive CE.

Produit de classe II, double isolation.

Les produits électriques usagés ne doivent pas être mis au rebut avec les déchets ménagers. Pour le recyclage, déposez l'appareil dans un centre de collecte prévu à cet effet. Renseignez-vous auprès des autorités locales ou du magasin pour plus d'informations sur le recyclage.

yyWxx
Code de date de fabrication, année de fabrication (20yy) et semaine de fabrication (Wxx).

Contrôle de la vitesse



Connecter l'appareil à une prise de courant 220-240V~ 50 Hz. Le ventilateur peut être utilisé grâce aux boutons de commande situés au dessus du ventilateur ou à l'aide de la télécommande.

- Bouton MINUTERIE**
Ce bouton permet de régler la durée sur 1h, 4h, 8h.
- Bouton VITESSE**
1, 2, 3 vitesses
Appuyer sur ce bouton et choisir la vitesse souhaitée.
- Interrupteur marche/arrêt**
- Bouton d'oscillation**
Régler le bouton d'oscillation pour contrôler la fonction oscillation du ventilateur.
Appuyer vers le bas pour lancer la fonction oscillation.
Tirer vers le haut pour l'arrêter.

AVERTISSEMENT: L'utilisateur doit complètement pousser le bouton d'oscillation vers le bas ou le tirer complètement vers le haut pour l'activer ou le désactiver. Dans le cas contraire, la pale du ventilateur tremblera légèrement.

PL Użytkowanie

Informacje o wydajności energetycznej

Opis	Symbol	Wartość	Jednostka
Maksymalne natężenie przepływu wentylatora	F	30.56	m ³ /min
Moc wejściowa wentylatora	P	35.2	W
Wartość serwisowa	SV	0.87	(m ³ /min)/W
Zużycie energii w trybie czuwania	P _{SB}	0.34	W
Sezonowe zużycie energii elektrycznej	Q	11.64	kWh/a
Poziom mocy akustycznej wentylatora	L _{WA}	51.6	dB(A)
Maksymalna prędkość powietrza	c	2.68	m/s
Norma pomiaru wartości serwisowej	EN IEC 60879-2019 & EN IEC 60704-1:2021 EN IEC 60704-2-7: 2020 & EN 50564:2011		

Dane techniczne

Zasilacz: 220-240 V~, 50Hz

Moc znamionowa: 35W

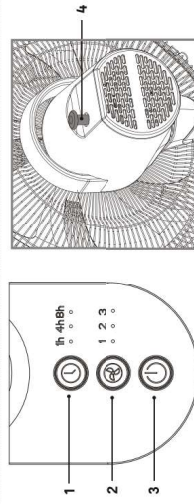
Zgodność ze wszystkimi właściwymi wymogami dyrektywy WE.

Produkt II klasy ochronności, podwójna izolacja.

Zużytych produktów elektrycznych nie należy wyrzucać z odpadami komunalnymi. Należy je przekazać do utylizacji w przeznaczonym do tego miejscu. Informacje dotyczące recyklingu można uzyskać u władz lokalnych lub w punkcie sprzedaży.

yyWxx
Kod daty produkcji: rok (20yy) oraz tydzień (Wxx) produkcji.

Regulacja prędkości



Podłączyć wtyczkę do gniazdka sieciowego o napięciu 220-240 V, 50 Hz. Wentylator może być obsługiwany przez funkcję panela do ręcznej regulacji, która znajduje się na górze urządzenia lub pilota zdalnego sterowania:

- Przycisk TIMER**
Ten przycisk umożliwia wybór ustawienia czasu: 1 godz., 4 godz., 8 godz.
- Przyciski PRĘDKOŚCI**
Prędkości nawiewu 1, 2, 3.
Naciśnij ten przycisk, aby wybrać żądaną prędkość.
- Przycisk włączania/wyłączania**

- Przycisk oscylacji
Ten przycisk oscylacji umożliwia sterowanie funkcją oscylacji wentylatora.
Wciśnij go, aby włączyć oscylację.
Pociągnij go do góry, aby wyłączyć oscylację.

OSTRZEŻENIE: W przypadku korzystania z przycisku oscylacji użytkownik powinien całkowicie wcisnąć przycisk lub pociągnąć go do góry, w przeciwnym wypadku łopatką wentylatora będzie działać nieprawidłowo.

RO Utilizare

Informații referitoare la eficiența energetică

Descriere	Symbol	Valoare	Unitate
Debitul maxim al ventilatorului	F	30.56	m ³ /min
Puterea de intrare a ventilatorului	P	35.2	W
Valoarea de uz	SV	0.87	(m ³ /min)/W
Consumul de curent în modul inactiv	P _{SB}	0.34	W
Consumul de electricitate sezonier	Q	11.64	kWh/a
Nivelul de putere sonoră al ventilatorului	L _{WA}	51.6	dB(A)
Viteza maximă a aerului	c	2.68	m/s
Standard de măsurare pentru valoarea de uz	EN IEC 60879-2019 & EN IEC 60704-1:2021 EN IEC 60704-2-7: 2020 & EN 50564:2011		

Date tehnice

Sursă de alimentare: 220-240 V~, 50Hz

Putere nominală: 35 W

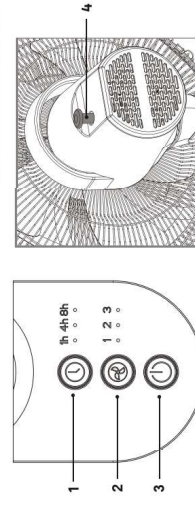
Conformitate cu toate cerințele din directivele CE relevante.

Produs din clasa II, izolație dublă.

Produsele electrice uzate nu trebuie eliminate împreună cu deșeurile menajere. Acolo unde există facilitățile necesare, reciclează. Pentru statură privind reciclarea, contactează magazinul sau autoritățile locale.

yyWxx
Codul datei de fabricație: anul fabricației (20yy) și săptămâna fabricației (Wxx)

Reglarea vitezei



Introduceți ștecherul într-o priză de 220-240V~ 50 Hz. Acest ventilator poate fi comandat de la panoul de comandă manual situat deasupra ventilatorului sau de la telecomandă.

	1. Buton de TEMPORIZARE
	• Poți seta timpul 1h, 4h, 8h folosind acest buton.
	2. Buton de VITEZĂ
	• Vitezele 1, 2, 3
	• Apasă acest buton pentru a alege viteza pe care o dorești.
	3. Buton pornire/oprire
	4. Buton pentru oscilare
	• Poți controla funcția de oscilare a ventilatorului, ajustând acest buton de oscilare.
	• Apasă pentru a începe oscilarea.
	• Trage în sus pentru a opri oscilarea.

AVERTISMENT: atunci când utilizatorul activează sau dezactivează această funcție de oscilare, butonul în formă de „ciupercă” trebuie să fie complet apăsat sau tras în sus, altfel ar putea apărea vibrații la nivelul palelor.

ES Uso

Información de eficiencia energética

Descripción	Símbolo	Valor	Unidad
Caudal máximo del ventilador	F	30,56	m ³ /min
Potencia del ventilador	P	35,2	W
Valor de servicio	SV	0,87	(m ³ /min)/W
Consumo energético en espera	P _{SB}	0,34	W
Consumo eléctrico por estación	Q	11,64	kWh/a
Nivel de ruido del ventilador	L _{WA}	51,6	dB(A)
Velocidad máxima del aire	c	2,68	m/s
Norma para la medición del valor de servicio		EN IEC 60879-2:2019 & EN IEC 60704-1:2021 EN IEC 60704-2-7: 2020 & EN 50564:2011	

Datos técnicos

Fuente de alimentación:	Aprox. 220-240 V, 50 Hz
Potencia nominal:	35 W

CE Conformidad con todos los requisitos de las directivas CE pertinentes.



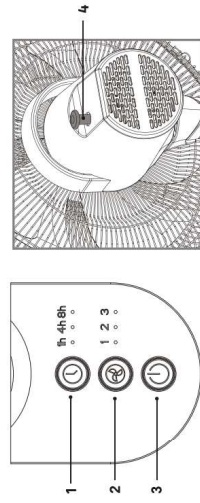
Producto Clase II, aislamiento doble.



Los residuos procedentes de equipos eléctricos y electrónicos no deben desecharse con la basura doméstica. Deben reciclarse donde haya instalaciones adecuadas. Consulte a la autoridad local o acuda a una tienda cercana para que le informen sobre las opciones de reciclaje.

yyWxx Código de fecha de fabricación, año (20yy) y semana de fabricación (Wxx)

Control de velocidad



Enchufe el cable de alimentación en una toma de corriente de 220-240 V ~ 50 Hz.
Este ventilador se puede manejar con los controles manuales situados en la parte de abajo del soporte de montaje del cabezal o con el mando a distancia:

	1. Botón TEMPORIZADOR
	• Puede programar el tiempo a 1 hora, 4 horas u 8 horas con este botón.
	2. Botón de VELOCIDAD
	• Velocidades 1, 2 y 3
	• Pulse este botón y elija la velocidad que desee.
	3. Botón de encendido/apagado
	4. Perilla de oscilación
	• Puede controlar la función de oscilación del ventilador con este botón de oscilación.
	• Presione para iniciar la oscilación.
	• Tire de él hacia arriba para detener la oscilación.

ADVERTENCIA: Cuando el usuario active o desactive el botón de oscilación, debe presionarlo o tirar de él por completo; de lo contrario, las aspas se sacudrán ligeramente.

PT Utilização

Informações sobre a eficiência energética

Descrição	Símbolo	Valor	Unidade
Taxa de fluxo máxima da ventoinha	F	30,56	m ³ /min
Potência de entrada da ventoinha	P	35,2	W
Valor de serviço	SV	0,87	(m ³ /min)/W
Consumo de energia em modo de espera	P _{SB}	0,34	W
Consumo de electricidade sazonal	Q	11,64	kWh/a
Nível de potência sonora da ventoinha	L _{WA}	51,6	dB(A)
Velocidade máxima do ar	c	2,68	m/s
Norma de medição do valor de serviço		EN IEC 60879-2:2019 & EN IEC 60704-1:2021 EN IEC 60704-2-7: 2020 & EN 50564:2011	

Dados técnicos

Fonte de alimentação:	220-240 V ~, 50Hz
Potência nominal:	35 W

CE Conformidade com todos os requisitos das diretivas CE relevantes.



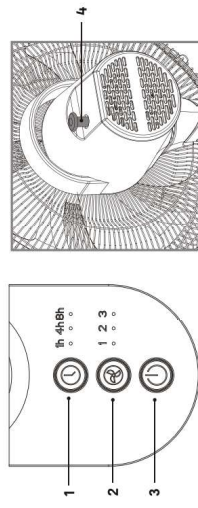
Classe II, isolamento duplo.



Os resíduos de produtos elétricos não devem ser eliminados com o lixo doméstico. Recicle nas instalações adequadas, sempre que existentes. Informe-se sobre a reciclagem junto às autoridades ou loja locais.

yyWxx Código de data de fabrico, ano de fabrico (20yy) e semana de fabrico (Wxx)

Controlo de velocidade



Ligue a ficha de alimentação a uma tomada de 220-240V ~ 50 Hz. Esta ventoinha pode ser operada com os controlos manuais localizados no topo da unidade ou com o telecomando:

	1. Botão do temporizador (TIMER)
	• Com este botão, pode definir o tempo para 1h, 4h, 8h.
	2. Botão da velocidade (SPEED)
	• Velocidades 1, 2, 3
	• Prima este botão e escolha a velocidade de que necessita.
	3. Botão de ligar/desligar
	4. Botão de oscilação
	• Pode controlar a função de oscilação da ventoinha através do ajuste deste botão de oscilação.
	• Empurre para baixo para iniciar a oscilação.
	• Puxe para cima para parar a oscilação.

AVISO: quando o utilizador ativa ou desativa este botão de oscilação, o mesmo deve ser totalmente empurrado para baixo ou puxado para cima. Caso contrário, ocorrerá uma ligeira trepidação proveniente da lâmina da ventoinha.

TR Kullanım

Enerji verimliliği bilgileri

Açıklama	Sembol	Değer	Birim
Maksimum ventilatör akış hızı	F	30,56	m ³ /dk
Ventilatör güç girişi	P	35,2	W
Servis değeri	SV	0,87	(m ³ /dk)/W
Beklemede güç tüketimi	P _{SB}	0,34	W
Mevsimlik elektrik tüketimi	Q	11,64	kWh/a
Ventilatör ses gücü seviyesi	L _{WA}	51,6	dB(A)
Maksimum hava hızı	c	2,68	m/sn
Servis değeri için ölçüm standardı		EN IEC 60879-2:2019 & EN IEC 60704-1:2021 EN IEC 60704-2-7: 2020 & EN 50564:2011	

Teknik Veriler

Güç kaynağı:	220-240 V ~, 50Hz
Nominal güç:	35 W



Tüm ilgili AT Direktifi gereklilikleriyle uyumluk.



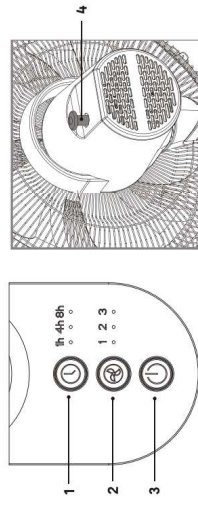
Sınıf II ürün, çift yalıtım.



Elektrikli ürün atıkları, evsel atıklarla bir arada imha edilmemelidir. Lütfen tesislerin bulunduğu yerlerde geri dönüşüm yapın. Geri dönüşüm tavsiyesi için Yerel Yönetimimize veya yerel mağazanıza danışın.

yyWxx Üretim tarihi/kodu, üretim yılı (20yy) ve üretim haftası (Wxx)

Hız kontrolü



Elektrik kablosunu 220-240V ~, 50 Hz'lik bir prize bağlayınız. Bu ventilatör, aletin üzerindeki kontrollerle veya uzaktan kumanda ile çalıştırılabilir.

	1. TIMER düğmesi
	• Bu düğmeyi kullanarak 1 sa, 4 sa, 8 sa şeklinde süre ayarı yapabilirsiniz.
	2. HIZ Düğmesi
	• 1, 2, 3 hız ayarları
	• Bu düğmeye basın ve ihtiyacınız olan hız ayarını seçin.
	3. Açma/Kapama düğmesi
	4. Salınım düğmesi
	• Bu salınım düğmesini kullanarak ventilatörün salınım fonksiyonunu kontrol edebilirsiniz.
	• Salınımı başlatmak için aşağı doğru basırn.
	• Salınımı durdurmak için yukarı doğru çekin.

UYARI: Bu salınım düğmesi kullanıcı tarafından etkinleştirilken veya devre dışı bırakırken düğme tamamen aşağı doğru bastırılmalı veya yukarı doğru çekilmelidir. Aksi takdirde ventilatör pervanesinde hafif bir sarsıntı oluşur.

EN

Care and Maintenance

- Switch off and unplug from the power supply before cleaning.
- Using a soft, moist cloth, with or without a mild soap solution, carefully clean the exterior surface of the product.

CAUTION: Allow the product to completely cool before handling or cleaning it.

- Do not allow water or other liquids to run into the interior of the product, as this could create a fire and/or electrical hazard.
- We also recommend the periodic cleaning of this appliance by lightly running a vacuum cleaner nozzle over the guards to remove any dust or dirt that may have accumulated inside or on the unit.

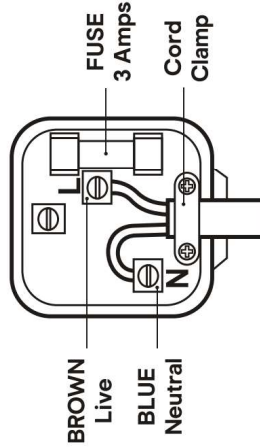
CAUTION: Do not use harsh detergents, chemical cleaners or solvents as they may damage the surface finish of the plastic components.

Plug replacement

This appliance is supplied with a BS1363 3 pin plug fitted with a 3 Amp fuse. Should the fuse require replacement, it must be replaced with a fuse rated at 3 Amp and approved to BS1362. In the event the mains plug has to be removed/ replaced for any reason, please note:

IMPORTANT: The wires in the mains lead are coloured in accordance with the following code:

Blue – Neutral
Brown – Live



As the colours of the wires in the mains lead of this appliance may not correspond with the coloured markings identifying the terminals in your plug, proceed as follows.

- The blue wire must be connected to the terminal marked with an N or coloured black.
- The brown wire must be connected to the terminal marked with an L or coloured red.

WARNING! Never connect live or neutral wires to the earth terminal of the plug.

Storage

The product can be stored in the off-season. We recommend using the appropriately sized box. It is important to keep it in a safe, dry location.

FR

Entretien et maintenance

- Éteindre et débrancher l'appareil de la source d'alimentation avant le nettoyage.
- Nettoyez soigneusement les surfaces extérieures de l'appareil avec un chiffon doux et humide, avec ou sans solution savonneuse douce.

ATTENTION : Laisser le produit refroidir complètement avant de le manipuler ou de le nettoyer.

- Ne pas laisser d'eau ou d'autres liquides pénétrer à l'intérieur de l'appareil, car cela pourrait provoquer un court-circuit susceptible d'entraîner un incendie ou une électrocution.
- Il est également recommandé de nettoyer régulièrement cet appareil en passant un léger coup d'aspirateur sur les grilles de protection afin d'éliminer la poussière ou la saleté accumulée à l'intérieur ou sur l'appareil.

ATTENTION : Ne pas utiliser de détergents, de nettoyeurs chimiques ou de solvants, car ils peuvent endommager la surface des composants en plastique.

Rangement

Le produit peut être rangé pendant les saisons de non-utilisation, nous recommandons d'utiliser un emballage d'une taille appropriée. Il est important de le ranger à l'abri dans un endroit sec.

PL

Czyszczenie i konserwacja

- Przed rozpoczęciem czyszczenia należy wyłączyć urządzenie i odłączyć je od źródła zasilania.
- Ostrożnie wycisnąć zewnętrzną powierzchnię produktu miękką, wilgotną szmatką z roztworem łagodnego mydła lub bez niego.

UWAGA: Przed przystąpieniem do przemoszenia lub czyszczenia produktu należy zacząć, aż całkowicie ostygnie.

- Nie wolno dopuścić do przedostania się wody lub innych płynów do wnętrza produktu, ponieważ może to spowodować pożar i/ lub niebezpieczeństwo porażenia prądem.
- Zaleca się również okresowe czyszczenie urządzenia poprzez delikatne przesuwanie końcówki odkurzacza po osłonach, aby usunąć kurz i brud, które mogły zgromadzić się wewnątrz urządzenia.

UWAGA: Nie wolno używać silnych detergentów, wybielaczy ani rozpuszczalników, ponieważ mogą one uszkodzić powierzchnie komponentów z tworzyw sztucznych.

Przechowywanie

Jeśli urządzenie nie będzie używane przez dłuższy czas, na przykład poza sezonem, zalecamy przechowywanie w pudełku o odpowiednich rozmiarach. Ważne jest, aby przechowywać je w bezpiecznym i suchym miejscu.

RO

Îngrijire și întreținere

- Oprește aparatul și deconectează-l de la surse de alimentare înainte de curățare.
- Curăță cu atenție suprafața exterioară a produsului utilizând o cârpă moale și umedă, cu sau fără săpun delicat dizolvat în apă.

ATENȚIE: Lasă produsul să se răcească complet înainte de a manevra și curăța.

- Nu lăsa apă sau alte lichide să pătrundă în interiorul produsului, deoarece acest lucru poate cauza un incendiu și/sau poate fi un pericol de electrocutare.
- De asemenea, recomandăm curățarea periodică a acestui aparat prin trecerea ușoară cu duza aspiratorului peste grila de protecție pentru a îndepărta praful sau murdăria care se poate acumula în sau pe unitate.

ATENȚIE: Nu utiliza detergenți agresivi, soluții de curățare chimice sau solvenți, deoarece pot deteriora finisajul superficial al componentelor din plastic.

Depozitare

Produsul poate fi depozitat în afara sezonului de utilizare; recomandăm utilizarea unei cutii de dimensiuni corespunzătoare. Este important să îl păstrezi într-un loc sigur și uscat.

ES

Cuidado y Mantenimiento

- Apague el aparato y desenchúfelo de la red eléctrica antes de limpiarlo.
- Limpie con cuidado la superficie exterior del producto utilizando una bayeta suave y húmeda, con o sin una solución jabonosa suave.

PRECAUCIÓN: Deje que el producto se enfríe por completo antes de manipularlo o limpiarlo.

- No permita que se filtre agua ni otros líquidos al interior del producto, ya que esto podría provocar un fuego o un riesgo eléctrico.
- También recomendamos limpiar el aparato de forma periódica pasando con cuidado la boquilla de un aspirador por las protecciones para eliminar los restos de polvo o suciedad que se hayan podido acumular en el interior de la unidad o sobre ella.

PRECAUCIÓN: No utilice detergentes agresivos, limpiadores químicos ni disolventes, ya que podrían dañar la superficie de los componentes de plástico.

Almacenamiento

El producto se puede almacenar durante la temporada en la que no se vaya a utilizar, para lo cual recomendamos utilizar una caja de un tamaño adecuado. Es importante mantenerlo en un lugar seco y protegido.

PT

Cuidados e manutenção

- Desligue e retire a ficha da fonte de alimentação antes de limpar. Utilizando um pano macio e húmido, com ou sem uma solução de detergente suave, limpe cuidadosamente a superfície exterior do produto.

ATENÇÃO: Deixe o produto arrefecer completamente antes de o manusear ou limpar.

- Não permita a entrada de água ou outros líquidos no interior do produto, uma vez que tal pode criar um perigo de incêndio e/ou elétrico.
- Também recomendamos a limpeza periódica deste aparelho, passando ligeiramente o bocal de um aspirador sobre as proteções para remover qualquer pó ou sujidade que possa ter-se acumulado no interior ou na unidade.

ATENÇÃO: Não utilize detergentes agressivos, solventes ou produtos de limpeza químicos, pois podem danificar o acabamento da superfície dos componentes de plástico.

Armazenamento

O produto pode ser armazenado no fim da estação. Recomendase que utilize uma caixa com um tamanho adequado. É importante mantê-lo num local seguro e seco.

TR

Bakım ve Onarım

- Ürünü temizlemeden önce güç kaynağıni kapatın ve fişini çekin.
- Hafif formülü bir sabun solüsyonu içeren veya içermeyen yumuşak, nemli bir bez kullanarak ürünün dış yüzeyini dikkatlice temizleyin.

DIKKAT: Ürüne dokunmadan veya ürünü temizlemeden önce tamamen soğumasını bekleyin.

- Yangın veya elektrik tehlikesi oluştuğabileceği için ürünün içine su veya başka sıvılar girmesine izin vermeyin.
- Ayrıca ünitinin içine veya üzerinde biriken tozu veya kiri gidermek için koruyucuları elektrikli süpürge nozuluyla yavaşça temizleyerek bu cihazın periyodik temizliğini yapmasını da tavsiye ederiz.

DIKKAT: Plastik bileşenlerin yüzey kaplamasına zarar verebileceğinden sert deterjanlar, kimyasal temizleyiciler veya çözücüler kullanmayın.

Saklama

Ürün kullanılmadığı dönemlerde saklanabilir. Saklama için uygun boyutta bir kutu kullanmanız öneririz. Güvenli ve kurubir yer de tutulması önemlidir.

EN

Guarantee

- We take special care to select high quality materials and use manufacturing techniques that allow us to create products incorporating design and durability. This product Fan has a manufacturer's guarantee of 2 years against manufacturing defects, from the date of purchase (if bought in store) or date of delivery (if bought online), at no additional cost for normal (non-professional or commercial) household use.
- To make a claim under this guarantee, you must present your proof of purchase (such as a sales receipt, purchase invoice or other evidence admissible under applicable law), please keep your proof of purchase in a safe place. For this guarantee to apply, the product you purchased must be new. It will not apply to second hand or display products. Unless stated otherwise by applicable law, any replacement product issued under this guarantee will only be guaranteed until expiry of the original period guarantee period.
- This guarantee covers product failures and malfunctions provided the product was used for the purpose for which it is intended and subject to installation, cleaning, care and maintenance in accordance with the information contained in these terms and conditions, in the user manual and standard practice, provided that standard practice does not conflict with the user manual.
- This guarantee does not cover defects and damage caused by normal wear and tear or damage that could be the result of improper use, faulty installation or assembly, neglect, accident, misuse, or modification of the product. Unless stated otherwise by applicable law, this guarantee will not cover, in any case, ancillary costs (shipping, movement, costs of uninstalling and reinstalling, labour etc), or direct and indirect damage, if the product is defective, we will, within a reasonable time, replace or refund.
- Rights under this guarantee are enforceable in the country in which you purchased this product. Guarantee related queries should be addressed to the store you purchased this product from.
- The guarantee is in addition to and does not affect your statutory rights.

FR

Garantie

- Nous veillons tout particulièrement à sélectionner des matériaux de haute qualité et à utiliser des techniques de fabrication qui nous permettent de créer des produits à la fois design et durables. Ce ventilateur bénéficie d'une garantie fabricant de 2 ans couvrant les défauts de fabrication à compter de la date d'achat (en cas d'achat en magasin) ou de la date de livraison (en cas d'achat sur Internet), sans coût supplémentaire pour une utilisation domestique normale (non commerciale ni professionnelle).
- Pour déposer une réclamation au titre de cette garantie, vous devez présenter votre preuve d'achat (ticket de caisse, facture d'achat ou toute autre preuve recevable en vertu de la loi en vigueur). Conservez votre preuve d'achat dans un endroit sûr. Pour que cette garantie soit applicable, le produit que vous avez acheté doit être neuf. La garantie ne s'applique pas aux produits d'occasion ou aux modèles d'exposition. Sauf indication contraire prévue par la loi en vigueur, tout produit de remplacement fourni au titre de la présente garantie ne sera garanti que jusqu'à expiration de la période de garantie initiale.
- Cette garantie couvre les défaillances et dysfonctionnements du produit, sous réserve que le produit ait été utilisé conformément à l'usage pour lequel il a été conçu, qu'il ait été installé, nettoyé et entretenu conformément aux informations contenues dans les présentes conditions générales ainsi que dans le manuel d'utilisation, et conformément à la pratique, sous réserve que celles-ci n'aillent pas à l'encontre du manuel d'utilisation.
- Cette garantie ne couvre pas les défauts et dommages causés par l'usage normale ni les dommages pouvant résulter d'une utilisation non conforme, d'une installation ou d'un assemblage défectueux, ou d'une négligence, d'un accident, d'une mauvaise utilisation ou d'une modification du produit. Sauf indication contraire prévue par la loi en vigueur, cette garantie ne couvre en aucun cas les coûts accessoires (expédition, transport, frais de désinstallation et réinstallation, main d'œuvre, etc.), ni les dommages directs et indirects.
- Si le produit est défectueux, nous nous engageons, dans un délai raisonnable, à le remplacer ou à le rembourser.
- Cette garantie est valable dans le pays où vous avez acheté ce produit. Toute demande au titre de la garantie doit être adressée au magasin où vous avez acheté ce produit.
- Cette garantie s'ajoute à vos droits au titre de la loi, sans les affecter.

PL

Gwarancja

- Przykładamy szczególną wagę do tego, aby wybrać materiał wysokiej jakości stosowac techniki produkcyjne, które umożliwiają tworzenie wytrzymałych, a zarazem atrakcyjnych produktów. Ten produkt Wentylator ma gwarancję producenta na 2 lat, która obejmuje wady produkcyjne, począwszy od daty zakupu (zakup w sklepie) lub dostawy (zakup przez Internet) bez dodatkowych kosztów w przypadku normalnego (nieprofesjonalnego lub niekomercyjnego) użytku.
- Aby dokonać zgłoszenia reklamacyjnego, należy przedstawić dowód zakupu (np. paragon, fakturę lub inny dowód na mocy obowiązujących przepisów prawa). Dowód zakupu należy przechowywać w bezpiecznym miejscu. Gwarancja obejmuje produkty nowe; nie obejmuje produktów używanych lub z ekspozycji. Produkt zamienny objęty niniejszą gwarancją będzie nia objęty aż do wygaśnięcia okresu obowiązywania gwarancji oryginalnego produktu, chyba że określono inaczej w obowiązujących przepisach prawa.
- Niniejsza gwarancja obejmuje wady i uszkodzenia produktu, pod warunkiem że produkt był używany zgodnie z przeznaczeniem oraz zamontowany, czyszczony i konserwowany zgodnie z informacjami zawartymi powyżej oraz w instrukcji obsługi, a także ze standardowymi praktykami (jeśli te praktyki nie są sprzeczne z instrukcją użytkownika). Niniejsza gwarancja nie obejmuje wad ani uszkodzeń wynikających z normalnego zużycia lub uszkodzeń będących skutkiem niewłaściwego używania, montażu lub złożenia, a także zaniedbania, wypadku i modyfikacji produktu. Gwarancja nie obejmuje w żadnym wypadku dodatkowych kosztów (transportu, przenoszenia, montażu i demontażu, robocizny itd) ani strata bezpośrednich lub pośrednich, chyba że określono inaczej w obowiązujących przepisach prawa.
- Jeśli produkt jest wadliwy, we właściwym czasie wymienimy go lub dokonamy zwrotu pieniędzy.
- Prawa w wynikające z tej gwarancji obowiązują w kraju, w którym zakupiono produkt. Zapytania dotyczące gwarancji powinniśmy skierować do sklepu, w którym zakupiono produkt.
- Niniejsza gwarancja jest dokumentem dodatkowym, który nie ma wpływu na ustawowe prawa konsumenta.
- Jeśli produkt zakupiono w Polsce, niniejsza gwarancja nie wyklucza, nie ogranicza ani nie zawieszają wprawnień wynikających z przepisów prawa dotyczących gwarancji na wady zakupionego towaru.

RO

Garanție

- Avem o grijă deosebită să selectăm materialele de înaltă calitate și să utilizăm tehnici de fabricare care ne permit să creăm produse care încorporează design și durabilitatea. Acest produs Ventilator beneficiază de garanție din partea producătorului de 2 ani pentru defectele de fabricație, de la data achiziției, dacă este cumpărat din magazin) sau de la data livrării (dacă este cumpărat online), fără niciun cost suplimentar pentru uz casnic normal (nu profesional sau comercial).
- Pentru a efectua o solicitare în temeiul acestei garanții, trebuie să prezentați dovada achiziției (cum ar fi, chitanța de vânzare/bonul fiscal, factura de achiziție sau alte dovezi admisiibile conform legii aplicabile); vă rugăm să păstrați dovada achiziției într-un loc sigur. Pentru ca această garanție să se aplice, produsul achiziționat trebuie să fie nou, garanția neaplicându-se pentru produse la mâna a doua sau produse de prezentare. Cu excepția cazului în care legislația aplicabilă prevede altfel, orice produs înlocuit livrat în baza prezentei garanții va beneficia de garanție doar până la expirarea perioadei inițiale de garanție.
- Prezenta garanție acoperă defectunile produsului și erorile de funcționare, cu condiția ca produsul să fi fost utilizat în scopul prevăzut și să fi fost instalat, curățat, îngrijit și întreținut în conformitate cu informațiile conținute în termenii și condițiile prezente, manualele de utilizare și practicile standard, cu condiția ca practicile standard să nu fie în contradicție cu manualul de utilizare.
- Această garanție nu acoperă defectele și deteriorările provocate de uzura normală sau daunele care pot fi rezultatul utilizării necorespunzătoare, instalării sau asamblării defectuoase, neglijenței, accidentelor, utilizării greșite sau modificărilor aduse produsului. Cu excepția cazului în care legislația aplicabilă prevede altfel, prezenta garanție nu va acoperi, în niciun caz, costurile suplimentare (de expediere, deplasare, dezinștalare și reinstalare, manoperă etc.) sau daunele directe și indirecte.
- Dacă produsul este defect, îl vom înlocui sau vă vom rambursa banii într-un interval de timp rezonabil.
- Drepturile acoperite de această garanție sunt aplicabile în țara în care ați achiziționat produsul. Întrebările legate de garanție trebuie adresate magazinului de la care ați achiziționat produsul.
- Garanția este suplimentară drepturilor dvs. legale și nu le efectuează.
- Dacă achiziționați acest produs din Turcia sau România, veți primi o garanție.

ES

Garantía

- Nos ocupamos especialmente en seleccionar materiales de alta calidad y usar técnicas de fabricación que nos permitan crear productos que aporten diseño y durabilidad. Este producto Ventilador tiene una garantía del fabricante de 2 frente a defectos de fabricación, a partir de la fecha de adquisición (si se adquiere en una tienda) o de entrega (si se adquiere por Internet), sin coste adicional para uso normal doméstico (ni profesional ni comercial).
- Para presentar una reclamación en el marco de esta garantía, deberá presentar el comprobante de compra (como un recibo, factura de compra u otras pruebas admisibles en virtud de la ley aplicable); conserve su comprobante de compra en un lugar seguro. Para poder acogerse a esta garantía, el producto adquirido deberá ser nuevo; la garantía no se aplicará a productos de segunda mano o productos de exposición. A menos que la legislación vigente indique lo contrario, todo producto de sustitución entregado conforme a esta garantía estará cubierto solo hasta la fecha de vencimiento de la garantía original.
- La presente garantía cubre los fallos y anomalías del producto siempre y cuando este se haya utilizado para los fines para los que está destinado y que su instalación, limpieza, cuidado y mantenimiento se hayan efectuado de conformidad tanto con la información descrita en estos términos y condiciones y en el manual del usuario, como con la práctica habitual, siempre y cuando esta no entre en conflicto con el contenido del manual de usuario.
- Esta garantía no cubre defectos ni daños causados por el desgaste normal, ni daños que pudiesen ser resultado de usos indebidos, instalaciones o montajes deficientes, negligencia, accidente, uso indebido o modificación del producto. A menos que se indique lo contrario en la ley aplicable, esta garantía no cubre, bajo ningún concepto, los gastos accesorios (transporte, movimiento, costes de desinstalación y reinstalación, mano de obra, etc.) ni los daños directos o indirectos.
- Si el producto presenta algún defecto, procederemos a sustituirlo o a reembolsarle su importe dentro de un plazo razonable.
- Los derechos en virtud de esta garantía tendrán vigencia en el país donde haya adquirido el producto. Las consultas relacionadas con la garantía deberán dirigirse a la tienda en la que adquirió el producto. La garantía es complementaria y no afecta a sus derechos legales.
- Si adquirió este producto en España, el distribuidor será responsable de las fallos de conformidad del producto según las disposiciones establecidas en los artículos 114 a 124 del Real Decreto Legislativo 1/2007, con fecha del 16 de noviembre, por el que se aprueba el texto refundido de la Ley General para la Defensa de los Consumidores y Usuarios y otras leyes complementarias.

PT

Garantia

- Empenhamo-nos especialmente na seleção cuidadosa de mater als de elevada qualidade e utilizamos técnicas de fabrico que nos permitem criar produtos que incorporam design e durabilidade. Este produto Ventiloinha tem uma garantia do fabricante de 2 anos contra defeitos de fabrico, a partir da data de compra (se comprado na loja) ou data de entrega (se comprado online), sem custo adicional para uso doméstico normal (não profissional ou comercial).
- Para apresentar uma reclamação ao abrigo desta garantia, é necessário apresentar a prova de compra (tal como um recibo, uma fatura de compra ou outra prova admissível em conformidade com a lei em vigor). Mantenha o comprovativo de compra num lugar seguro. Para esta garantia se aplicar, o produto comprado tem de ser novo; não se aplica a produtos em segunda mão ou a produtos de exibição. Salvo disposição em contrário na lei em vigor, a garantia de qualquer produto de substituição expira no final do período de garantia do produto original.
- Esta garantia cobre defeitos e falhas de produto, desde que o produto tenha sido utilizado para o fim a que se destina e tenha sido sujeito à instalação, limpeza, manutenção e a cuidados de acordo com as informações contidas nestes termos e condições, no manual do utilizador e na prática padrão, desde que a mesma não contrarie o manual de utilizador.
- Esta garantia não cobre defeitos e danos causados pelo desgaste normal, nem danos que possam resultar de utilização indevida, instalação ou montagem incorreta, negligência, acidentes, utilizações indevidas ou modificações do produto. Salvo disposição em contrário na lei em vigor, esta garantia não abrange, em caso algum, custos auxiliares (expedição, deslocação, custos de desinstalação e reinstalação, mão-de-obra, etc) ou danos diretos e indiretos.
- Se o produto apresentar defeitos, iremos, dentro de um prazo razoável, proceder à substituição ou ao reembolso.
- Os direitos no âmbito desta garantia têm força executiva no país onde adquiriu este produto. As questões relativas à garantia devem ser esclarecidas na loja onde adquiriu o produto. A garantia complementaria e não afeta os seus direitos legais.
- Se adquiriu este produto em Portugal - o distribuidor é responsável por quaisquer defeitos de conformidade do produto de acordo com os termos da lei relativa a garantias (Decreto-Lei N.º 67/2003), aditada pelo Decreto-Lei N.º 84/2008.

TR

Garanti

- Yüksek kaliteli malzemeler seçmeye ve tasarımı ile dayanıklılığı bir arada sunan ürünler ortaya çıkarmamız sağlayan üretim tekniklerini kullanmaya özen gösteririz. Bu ürün ventilatör üretimi hatalarına karşı, (mağazadan alındıysa) satın alma tarihinden veya (internet üzerinden alındıysa) teslimat tarihinden itibaren normal ev kullanımı için profesyonel veya ticari olmayan) ek bir maliyet olmadan üreticinin sağladığı bir garanti süresine 2 yillik sahiptir.
- Bu garanti süresi kapsamında talepte bulunmak için ürünü satın aldıgınıza dair bir kanıt sunmalısınız (satış makbuzu, fatura veya yürürlükteki kanunun kapsamında kabul edilebilecek başka bir kanıt). Lütfen satın alma kanıtınızı güvenilir bir yerde muhafaza edin. Bu garantinin geçerli olması için satın aldıgınız ürünü yeni olması gerekir. İkinci el veya tehir ürünleri bu kapsamda değildir. Yürürlükteki kanunda aksi belirtilmedikçe bu garanti kapsamında verilen herhangi bir ikame ürüne yalnızca orijinal ürünün garanti süresi bitimine kadar garanti verilir.
- Bu garanti: Ürünün amaçına uygun kullanım olması ve montajı, temizliği, bakımı ve muhafazasının bu hüküm ve koşullarda, kullanıcı kılavuzunda yer alan bilgiler ve kullanıcı kılavuzuyla gelişmesi kaydıyla standart uygulamaya uyarınca yapılmış olması şartıyla ürün arızalarını ve kusurlarını kapsar.
- Bu garanti: normal aşınma ve eskime nedeniyle oluşan kusurlar ile hasarları veya yanlış kullanım, yanlış kurulum veya montaj, ihmâl, kaza, kötü kullanım ve ürünün hatalı şekilde değiştirilmesinden doğan hasarları kapsamaz. Yürürlükteki kanunda aksi belirtilmedikçe bu garanti hiçbir koşulda ek maliyetleri (sevkiyat, taşıma, sökme ve yeniden montaj, işçilik vs.) veya doğrudan ve dolaylı hasarları kapsamaz.
- Ürün kusurluysa makul bir süre içinde ceğişim veya iade imkanı sağlanır.
- Bu garanti kapsamında hakları, ürünün satın alındığı ülke için geçerlidir. Garantiye ilişkin sorular, bu ürünü satın aldıgınız mağazaya yollandırılmelidir.
- Garanti, temel haklarımız ilave olarak verilir ve temel haklarımız etkilenmez.
- Bu ürünü Türkiye'den veya Romanya'dan satın aldıysanız tarafınızda bir garanti belgesi sunulacaktır.

UK

Garantee

- Yüksek kaliteli malzemeler seçmeye ve tasarımı ile dayanıklılığı bir arada sunan ürünler ortaya çıkarmamız sağlayan üretim tekniklerini kullanmaya özen gösteririz. Bu ürün ventilatör üretimi hatalarına karşı, (mağazadan alındıysa) satın alma tarihinden veya (internet üzerinden alındıysa) teslimat tarihinden itibaren normal ev kullanımı için profesyonel veya ticari olmayan) ek bir maliyet olmadan üreticinin sağladığı bir garanti süresine 2 yillik sahiptir.
- Bu garanti süresi kapsamında talepte bulunmak için ürünü satın aldıgınıza dair bir kanıt sunmalısınız (satış makbuzu, fatura veya yürürlükteki kanunun kapsamında kabul edilebilecek başka bir kanıt). Lütfen satın alma kanıtınızı güvenilir bir yerde muhafaza edin. Bu garantinin geçerli olması için satın aldıgınız ürünü yeni olması gerekir. İkinci el veya tehir ürünleri bu kapsamda değildir. Yürürlükteki kanunda aksi belirtilmedikçe bu garanti kapsamında verilen herhangi bir ikame ürüne yalnızca orijinal ürünün garanti süresi bitimine kadar garanti verilir.
- Bu garanti: Ürünün amaçına uygun kullanım olması ve montajı, temizliği, bakımı ve muhafazasının bu hüküm ve koşullarda, kullanıcı kılavuzunda yer alan bilgiler ve kullanıcı kılavuzuyla gelişmesi kaydıyla standart uygulamaya uyarınca yapılmış olması şartıyla ürün arızalarını ve kusurlarını kapsar.
- Bu garanti: normal aşınma ve eskime nedeniyle oluşan kusurlar ile hasarları veya yanlış kullanım, yanlış kurulum veya montaj, ihmâl, kaza, kötü kullanım ve ürünün hatalı şekilde değiştirilmesinden doğan hasarları kapsamaz. Yürürlükteki kanunda aksi belirtilmedikçe bu garanti hiçbir koşulda ek maliyetleri (sevkiyat, taşıma, sökme ve yeniden montaj, işçilik vs.) veya doğrudan ve dolaylı hasarları kapsamaz.
- Ürün kusurluysa makul bir süre içinde ceğişim veya iade imkanı sağlanır.
- Bu garanti kapsamında hakları, ürünün satın alındığı ülke için geçerlidir. Garantiye ilişkin sorular, bu ürünü satın aldıgınız mağazaya yollandırılmelidir.
- Garanti, temel haklarımız ilave olarak verilir ve temel haklarımız etkilenmez.
- Bu ürünü Türkiye'den veya Romanya'dan satın aldıysanız tarafınızda bir garanti belgesi sunulacaktır.

UK Manufacturer :

Kingfisher International Products Limited
3 Sheldon Square
LONDON
W2 6PX
United Kingdom

EU Manufacturer:

Kingfisher International Products BV.
Rapunburgerstraat 175E
1011 VM Amsterdam
The Netherlands
www.kingfisher.com/products

EN

www.daly.com
www.screwfix.com
www.screwfix.ie
To view instruction manuals online,
visit www.kingfisher.com/products

FR

www.castorama.fr
www.bricodepot.fr
Pour consulter les manuels d'instructions en ligne,
rendez-vous sur le site www.kingfisher.com/products

PL

www.castorama.pl
Aby zapoznać się z instrukcją obsługi online,
odwiedź stronę www.kingfisher.com/products

RO

www.bricodepot.ro
Pentru a consulta manuale de instrucțiuni online,
vizitați www.kingfisher.com/products

ES

www.bricodepot.es
Para consultar los manuales de instrucciones online,
visite www.kingfisher.com/products

PT

www.bricodepot.pt
Para consultar manuais de instruções online,
visite www.kingfisher.com/products

TR

İthalatçı Firması:
KOÇTAŞ YAPI MARKETLERİ TİC. A.Ş. Taşdelen Mah. Sırrı Çelik
Bulvarı No:5 34788 Taşdelen/Çekmeköy/İSTANBUL
Tel: +90 216 4300300
Faks: +90 216 4844313
www.koctaş.com.tr

www.kingfisher.com/products
Kullanım kılavuzuna internet üzerinden ulaşmak için

Yetkili servis istasyonları ve yedek parça temini için aşağıda yer alan Koçtaş Müşteri Hattı ve Koçtaş Genel Müdürlük irtibat bilgilerinden faydalanınız.

KOÇTAŞ MÜŞTERİ HİZMETLERİ 0850 209 50 50

AFFE Yönetmeliğine Uygundur

Kullanım Ömrü 10 Yıldır