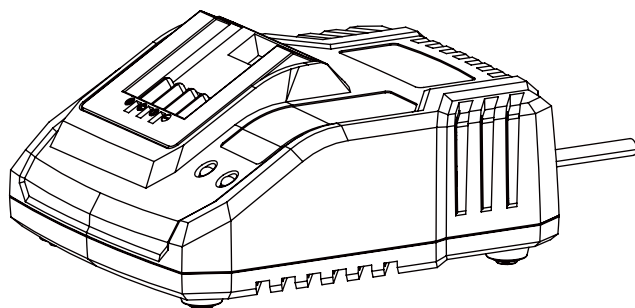


TITAN



TTB804CHR



AVERTISSEMENT : veuillez lire les instructions avant d'utiliser le produit !

Pour commencer...

Ces instructions sont destinées à assurer votre sécurité. Veuillez les lire attentivement avant utilisation et les conserver pour toute consultation ultérieure.



Présentation...	02
Consignes de sécurité	03
Symboles	06
Votre produit	07
Spécifications techniques	08
Avant de commencer	09



Plus en détail...	10
Utilisation prévue	11
Entretien	12
Résolution de problèmes	13
Recyclage et mise au rebut	13
Garantie	14

Avertissements de sécurité



AVERTISSEMENT Veuillez lire toutes les instructions et avertissements de sécurité. Le non-respect de ces avertissements et instructions peut entraîner un choc électrique, un incendie et/ou de graves blessures. Conservez tous les avertissements et instructions pour toute consultation ultérieure.

Cet appareil peut être utilisé par des enfants âgés d'au moins 8 ans et par des personnes ayant des capacités physiques, sensorielles ou mentales réduites ou dénuées d'expérience ou de connaissance, s'ils (si elles) sont correctement surveillé(e)s ou si des instructions relatives à l'utilisation de l'appareil en toute sécurité leur ont été données et si les risques encourus ont été appréhendés. Les enfants ne doivent pas jouer avec l'appareil. Le nettoyage et l'entretien par l'utilisateur ne doivent pas être effectués par des enfants sans surveillance. Chargez uniquement le type de batterie expressément mentionné dans ce manuel d'utilisation. Référez-vous au paragraphe ci-après de la notice concernant les détails de la batterie. Ne chargez pas de batteries non-rechargeables. Déconnectez le chargeur de la source d'alimentation et laissez-le refroidir avant de le nettoyer, d'effectuer l'entretien, de le ranger et de le transporter. Avant d'utiliser le chargeur, veuillez lire toutes les instructions et mises en garde situées sur le chargeur et la batterie. Le chargeur étant uniquement destiné à une utilisation intérieure, veuillez

effectuer le chargement de la batterie uniquement en intérieur. Protégez le chargeur de toute exposition à l'humidité ou à l'eau. Il existe un risque de choc électrique. Ne placez aucun objet sur le chargeur, qui pourrait entraîner une surchauffe de celui-ci. Ne positionnez pas le chargeur à proximité d'une source de chaleur.

Lors de l'utilisation du chargeur, celui-ci DOIT faire l'objet d'une surveillance. Si vous constatez des signes de surchauffe, déconnectez IMMÉDIATEMENT le chargeur de la source d'alimentation. Si la batterie émet du gaz ou de la fumée au cours du chargement, coupez l'alimentation électrique et déplacez la batterie dans une zone bien ventilée. Lorsque le chargement est terminé, débranchez toujours le chargeur de la source d'alimentation et retirez la batterie du chargeur. Ne chargez pas une batterie endommagée.

N'utilisez une rallonge électrique qu'en cas d'absolue nécessité. L'utilisation d'une rallonge électrique inappropriée peut entraîner un risque d'incendie, de choc électrique ou d'électrocution.

N'utilisez pas le chargeur s'il a subi un choc important, s'il est tombé ou endommagé de quelque manière que ce soit. Faites vérifier et réparer le chargeur par un centre de réparation agréé. Effectuez le chargement de la batterie lorsque la température ambiante se situe entre 18 et 24 °C (65 et 75 °F) afin de garantir une durée de vie et une performance optimales de la batterie. N'effectuez pas le chargement de la batterie lorsque la température est inférieure à 0 °C (32 °F) et supérieure à 45 °C (113 °F).



Si le câble d'alimentation est endommagé, il doit être remplacé par le fabricant, son service après-vente ou des personnes de qualification similaire afin d'éviter un danger.

Pendant la charge, la batterie doit être placée en un emplacement bien aéré.

IMPORTANT NOTE

Assurez-vous que la tension d'alimentation indiquée sur la plaque signalétique du chargeur corresponde bien à celle de votre installation électrique. Déconnectez la fiche de la prise d'alimentation électrique avant d'effectuer tout réglage ou toute réparation.

Symboles



Lisez les instructions avant d'effectuer le chargement



Avertissement



Pour utilisation intérieure uniquement



Ce produit est un produit de classe II. Cela signifie qu'il possède une isolation renforcée ou une double isolation.



Fusible temporisé avec courant nominal de 3,15 A



Symbole DEEE. Les appareils électriques usagés ne doivent pas être jetés avec les déchets ménagers. Veuillez les déposer dans un centre de collecte agréé afin qu'ils soient recyclés. Renseignez-vous auprès de votre centre de collecte local ou de votre revendeur afin d'obtenir des informations relatives au recyclage de ces produits.

yyWxx Code de la date de fabrication; année de fabrication (20yy) et semaine de fabrication (Wxx)



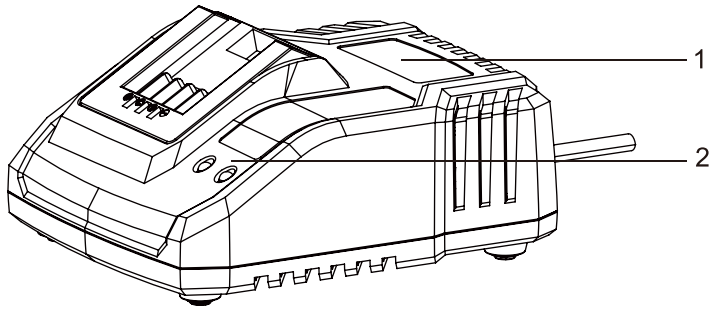
Le produit satisfait aux directives européennes en vigueur et une méthode d'évaluation de conformité de ces directives a été effectuée.



UK Conformité évaluée.



Votre produit



1. Chargeur
2. Témoins lumineux d'alimentation/de chargement

Spécifications techniques

- > **Puissance d'entrée** : 220 - 240 V~, 50 Hz, 60 W
- > **Puissance de sortie** : 21,4 V  2,4 A
- > **Classe de protection** : /II
- > **Poids** : environ 0,5 kg

Pour le chargement d'une batterie Li-ion 18 V comme ci-dessous :

Modèles de batterie	TTI800BAT	TTI801BAT
Capacité nominale	1,5Ah	2Ah
Cellules de batterie	Li-Ion,5pcs	Li-Ion,5pcs
Durée de chargement (approximative)	50min	60min

Avant de commencer

Déballage

1. Déballez tous les éléments et disposez-les sur une surface plane et stable.
2. Retirez tous les emballages et éléments de transport le cas échéant.
3. Assurez-vous que le contenu livré soit complet et qu'il ne soit pas endommagé. Si vous constatez que des pièces sont manquantes ou endommagées, n'utilisez pas le produit mais contactez votre revendeur. Utiliser un produit incomplet ou endommagé peut causer des dommages corporels ou matériels.



AVERTISSEMENT ! Le produit et son emballage ne sont pas des jouets ! Les enfants ne doivent pas jouer avec les sacs plastiques, les feuilles et les petites pièces ! Il existe un risque d'étouffement et de suffocation !

Installation

TROUS POUR FIXATION MURALE

Le chargeur possède des trous de suspension permettant un rangement pratique. Positionnez les vis espacées de 2 pouces (51 mm) sur le mur (Fig. A). Utilisez des vis suffisamment solides pour supporter le poids du chargeur et de la batterie.

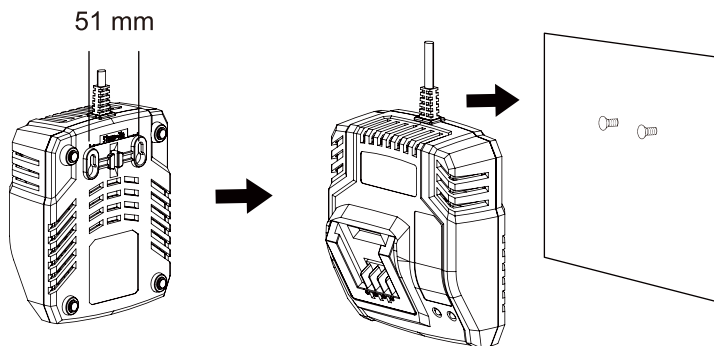
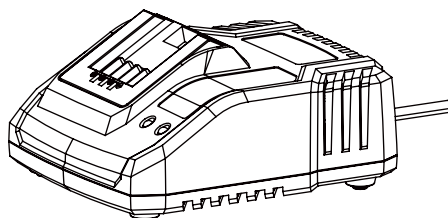


Fig. A

Plus en détail...



Utilisation prévue	11
Entretien	12
Résolution de problèmes	13
Recyclage et mise au rebut	13
Garantie	14



Utilisation prévue

Le chargeur est uniquement destiné au chargement des batteries mentionnées au paragraphe SPÉCIFICATIONS TECHNIQUES.

Installation



MOTES: si la batterie est très chaude, vous devez la retirer du chargeur et la laisser refroidir avant de la charger à nouveau.

- 1) Insérez à fond la batterie dans le chargeur (1) (Fig. 1). Connectez le chargeur à la source d'alimentation. Les témoins lumineux (2) sur le chargeur indiquent l'état de la batterie comme décrit dans le tableau ci-dessous.

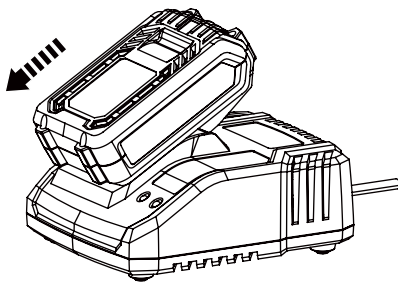


Fig. 1

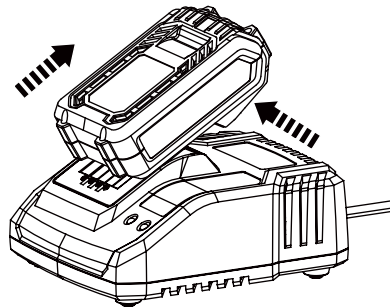


Fig. 2

Témoin vert	Témoin ROUGE	État
CLIGNOTANT	ÉTEINT	En chargement
ALLUMÉ	ÉTEINT	Pleinement chargée
ÉTEINT	ALLUMÉ	La température de la batterie est trop élevée (le chargement débutera automatiquement après refroidissement).
ÉTEINT	CLIGNOTANT	atterie non-installée/batterie défectueuse

- 2) Lorsque le chargement est terminé, déconnectez le chargeur de la source d'alimentation. Pour retirer la batterie du chargeur, appuyez sur la touche de déverrouillage située sur la batterie et tirez celle-ci hors du chargeur (Fig. 2).

NOTE : il est normal que la batterie et le chargeur deviennent chauds (mais non brûlants) au cours du processus de chargement. La durée de chargement effective peut varier en fonction de la température et du niveau de charge restant.

La batterie de votre nouvel outil n'est pas chargée à sa sortie d'usine. Par conséquent, elle doit être pleinement chargée avant la première utilisation.

Entretien

Déconnectez la fiche de la prise d'alimentation électrique avant d'effectuer tout réglage, entretien ou toute réparation.

Votre chargeur de batterie ne nécessite ni lubrification supplémentaire ni entretien. N'utilisez jamais de nettoyeurs chimiques ou d'eau pour nettoyer votre chargeur. Essuyez-le avec un chiffon sec. Rangez toujours votre chargeur dans un endroit sec. Si le câble d'alimentation est endommagé, il doit être remplacé par le fabricant, son réparateur ou toute autre personne dûment qualifiée afin d'éviter tout danger.

Résolution de problèmes

Problème	Cause possible	Solution
1. Le témoin lumineux est toujours éteint après avoir connecté le chargeur à la source d'alimentation.	1.1 Le chargeur n'est pas correctement connecté à la source d'alimentation appropriée.	1.1 Assurez-vous que la tension d'alimentation indiquée sur la plaque signalétique du chargeur correspond bien à celle de votre installation électrique et que le chargeur soit correctement connecté.
	1.2 Le chargeur ou son câble est endommagé.	1.2 Remplacez-le par un neuf.
2. La batterie ne se charge pas.	2.1 La batterie est chaude ou la température ambiante est très froide ou très élevée.	2.1 Faites refroidir la batterie et effectuez à nouveau le chargement à température ambiante.
	2.2 La batterie n'est pas installée correctement ou est endommagée.	2.2 Effectuez le chargement avec un chargeur neuf ou insérez correctement la batterie. Si le chargement ne s'effectue toujours pas, remplacez la batterie.

Plus en détail...

Recyclage et mise au rebut



Les appareils électriques usagés ne doivent pas être jetés avec les déchets ménagers. Veuillez les déposer dans un centre de collecte agréé afin qu'ils soient recyclés. Renseignez-vous auprès de votre centre de collecte local ou de votre revendeur afin d'obtenir des informations relatives au recyclage de ces produits.

Garantie

Nous veillons tout particulièrement à sélectionner des matériaux de haute qualité et à utiliser des techniques de fabrication qui nous permettent de créer des produits à la fois design et durables. Ce produit (TITAN Chargeur) bénéficie d'une garantie fabricant de 2 ans couvrant les défauts de fabrication à compter de la date d'achat (en cas d'achat en magasin) ou de la date de livraison (en cas d'achat sur Internet), sans coût supplémentaire.

Pour déposer une réclamation au titre de cette garantie, vous devez présenter votre preuve d'achat (ticket de caisse, facture d'achat ou toute autre preuve recevable en vertu de la loi en vigueur). Conservez votre preuve d'achat dans un endroit sûr. Pour que cette garantie soit applicable, le produit que vous avez acheté doit être neuf. La garantie ne s'applique pas aux produits d'occasion ou aux modèles d'exposition. Sauf indication contraire prévue par la loi en vigueur, tout produit de remplacement fourni au titre de la présente garantie ne sera garanti que jusqu'à expiration de la période de garantie initiale.

Cette garantie couvre les défaillances et dysfonctionnements du produit, sous réserve que le produit ait été utilisé conformément à l'usage pour lequel il a été conçu, qu'il ait été installé, nettoyé et entretenu conformément aux informations contenues dans les présentes conditions générales ainsi que dans le manuel d'utilisation, et conformément à la pratique, sous réserve que celles-ci n'aillent pas à l'encontre du manuel d'utilisation.

Cette garantie ne couvre pas les défauts et dommages causés par l'usure normale ni les dommages pouvant résulter d'une utilisation non conforme, d'une installation ou d'un assemblage défectueux, ou d'une négligence, d'un accident, d'une mauvaise utilisation ou d'une modification du produit. Sauf indication contraire prévue par la loi en vigueur, cette garantie ne couvre en aucun cas les coûts accessoires (expédition, transport, frais de désinstallation et réinstallation, main d'œuvre, etc.), ni les dommages directs et indirects.

La présente garantie ne couvre pas les défauts ou dommages causés par ou résultant de :

Usure normale, y compris l'usure des accessoires

Utilisation excessive ou abusive, négligence

Réparation tentée par une personne autre qu'un agent autorisé

Dommages esthétiques

Dommages causés par des substances ou objets étrangers, ou par des accidents

Dommages ou modifications accidentels

Non-respect des instructions du fabricant

Perte d'usage des biens

Si le produit est défectueux, nous nous engageons à le réparer ou le remplacer, dans un délai raisonnable.

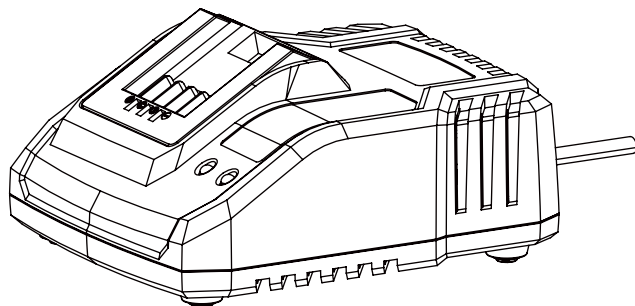
Cette garantie est valable dans le pays où vous avez acheté ce produit. Toute demande au titre de la garantie doit être adressée au magasin où vous avez acheté ce produit.

Cette garantie s'ajoute à vos droits au titre de la loi, sans les affecter.

Si vous avez acheté ce produit en France, en plus de cette garantie commerciale, le vendeur reste tenu de respecter la garantie légale de conformité prévue par les articles L217-4 à L217-14 du Code de la consommation et aux articles qui concernent les vices cachés de la chose vendue dans les conditions prévues aux articles 1641 à 1648 et 2232 du Code civil. Le distributeur auprès duquel vous avez acheté ce produit répond de tout défaut de conformité ou vice caché du produit, conformément aux présentes dispositions.

En vertu de l'article L217-16 du Code de la consommation, lorsque l'acheteur demande au vendeur, pendant la durée de la garantie commerciale qui lui a été consentie lors de l'acquisition ou de la réparation d'un bien meuble, une remise en état couverte par la garantie, toute période d'immobilisation d'au moins sept jours vient s'ajouter à la durée de la garantie qui reste à courir. Cette période court à compter de la demande d'intervention de l'acheteur ou de la mise à disposition pour réparation du bien en cause, si cette mise à disposition est postérieure à la demande d'intervention. Garantie légale de conformité (extrait du Code de la consommation) : Article L217-4 du Code de la consommation - Le vendeur doit livrer un bien conforme au contrat et répond des défauts de conformité existant lors de la livraison. Il répond également des défauts de conformité résultant de l'emballage, des instructions de montage ou de l'installation lorsque celle-ci a été mise à sa charge par le contrat ou a été réalisée sous sa responsabilité. Article L217-5 du Code de la consommation - Le bien est conforme au contrat : 1. S'il est adapté à l'objectif généralement prévu pour des biens similaires et, le cas échéant : s'il correspond à la description donnée par le vendeur et possède les qualités présentées par le vendeur à l'acheteur sous forme d'échantillon ou de modèle ; s'il présente des qualités que l'acheteur peut légitimement attendre au regard des déclarations publiques faites par le vendeur, par le fabricant ou par son représentant, notamment dans la publicité ou l'étiquetage ; 2. Ou s'il présente les caractéristiques définies d'un commun accord par les parties ou est propre à tout usage spécial recherché par l'acheteur, porté à la connaissance du vendeur et que ce dernier a accepté. Article L217-12 du Code de la consommation - Toute réclamation suite à un défaut de conformité est limitée à deux ans à compter de la livraison du bien. Garantie légale sur les vices cachés (extrait du Code de la consommation) : Article 1641 du Code civil - Le vendeur est tenu de la garantie en cas de défauts cachés de la chose vendue qui la rendent impropre à l'usage auquel on la destine, ou qui diminuent tellement cet usage que l'acheteur ne l'aurait pas acquise, ou n'en aurait donné qu'un moindre prix, s'il les avait connus. Article 1648 du Code civil (alinéa 1) - Toute réclamation résultant de vices cachés doit être faite par l'acheteur dans un délai de deux ans à compter de la découverte du vice.

TITAN



TTB804CHR



ADVERTENCIA: ¡Lea las instrucciones antes de utilizar el producto!

Vamos a **comenzar...**

Estas instrucciones son para su seguridad. Por favor, léalas detenidamente antes del uso y consérvelas para futuras referencias.



Primeros pasos...

02

Información de seguridad

03

Símbolos

06

Su producto

07

Especificaciones técnicas

08

Antes de comenzar

09



En más detalle...

10

Uso previsto

11

Mantenimiento

12

Resolución de problemas

13

Reciclaje y eliminación

13

Garantía

14

Advertencias de seguridad



ADVERTENCIA Lea todas las advertencias de seguridad y todas las instrucciones. El incumplimiento de las advertencias e instrucciones puede provocar descargas eléctricas, un incendio y/o lesiones graves. Guarde todas las advertencias e instrucciones para referencia futura.

Este aparato es apto para ser utilizado por niños a partir de 8 años y por personas con capacidades físicas, sensoriales o mentales reducidas o con falta de experiencia y conocimientos, siempre que se les haya supervisado o instruido sobre el uso del aparato de manera segura y que entiendan los peligros que conlleva.

Los niños no deben jugar con el cargador. La limpieza y el mantenimiento de usuario no debe ser llevada a cabo por niños sin supervisión.

Solamente cargue el paquete de baterías que viene indicado específicamente en el manual de instrucciones.

No cargue baterías no recargables.

Desconecte el cargador de la corriente eléctrica y deje que se enfríe antes de la limpieza, el mantenimiento, el almacenamiento y el transporte.

Antes de utilizar el cargador, lea todas las instrucciones y las señales de precaución que aparecen en el cargador y en el paquete de baterías.

Cargue el paquete de baterías sólo en interiores, ya que el cargador está diseñado para ser utilizado sólo en interiores.

Proteja el cargador contra la humedad y las condiciones húmedas. ¡Existe riesgo de recibir una descarga eléctrica!

No coloque ningún objeto encima del cargador, ya que podría provocar un sobrecalentamiento. No coloque el cargador cerca de cualquier fuente de calor.

Mientras el cargador se encuentra en uso DEBE ser supervisado, si existe algún indicio de sobrecalentamiento entonces desconecte INMEDIATAMENTE el cargador de la fuente de alimentación.

Si la batería emite gas o humo durante el proceso de carga, desconecte la fuente de alimentación y vaya a una zona bien ventilada.

Desconecte siempre el cargador de la batería y retírela del cargador cuando haya finalizado la carga.

No cargue un paquete de baterías dañado.

No utilice ningún cable alargador a menos que sea estrictamente necesario.

El uso de un cable alargador inadecuado podría suponer un riesgo de incendio, descarga eléctrica o electrocución.

No utilice el cargador si ha sufrido un golpe fuerte, se ha caído o se ha dañado de alguna manera. Haga revisar y reparar el cargador en un centro de servicio autorizado.

Cargue el paquete de baterías a una temperatura ambiente de 18 - 24°C (65 - 75°F) para garantizar una mayor duración de la batería y el mejor rendimiento. No cargue la batería a temperaturas inferiores a 0 °C (32°F) ni superiores a 45 °C (113°F).



Si el cable de alimentación está dañado, debe ser sustituido por el fabricante, su agente de servicio o personas cualificadas similares para evitar un peligro.

Durante la carga, la batería debe situarse en una zona bien ventilada.

NOTA IMPORTANTE

Compruebe que la tensión de alimentación corresponde a la indicada en la placa de características del cargador. Desenchufe la toma de corriente antes de realizar cualquier ajuste o mantenimiento.

Símbolos



Antes de proceder a la carga, lea las instrucciones



Advertencia



Sólo para uso en interiores



Este es un producto de clasificación II. Esto significa que está equipado con un aislamiento reforzado o doble aislamiento. Eso significa que está equipado con un aislamiento mejorado o doble



Fusible de retardo con corriente nominal de 3,15A



Símbolo WEEE. Los productos eléctricos de desecho no deben ser eliminados con la basura doméstica. Por favor, recicle donde haya instalaciones. Consulte a su Autoridad Local o tienda local para obtener consejos de reciclaje.

aaSxx Código de fecha de fabricación; año de fabricación (20aa) y semana de fabricación (Sxx)



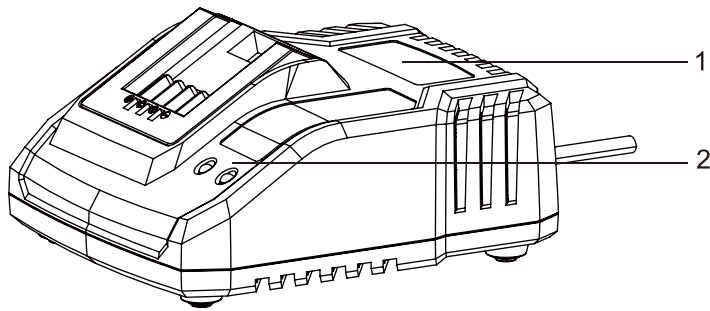
El producto cumple con las Directivas Europeas de aplicación y se ha llevado a cabo un método de evaluación de la conformidad con las mismas.



UK Conformidad evaluada.



Su producto



1. Cargador
2. Luces Indicadoras de alimentación/estado de carga

Especificaciones técnicas

- > **Entrada nominal** : 220 - 240 V~, 50 Hz, 60 W
- > **Salida nominal** : 21,4 V  2,4 A
- > **Clase de protección** :  /II
- > **Peso** : aprox. 0,5 kg

Para cargar el paquete de baterías de iones de litio de 18 V como se indica a continuación:

Modelos de paquete de baterías	TTI800BAT	TTI801BAT
Capacidad nominal	1,5Ah	2,0Ah
Células de batería	Li-Ion,5 unidades	Li-Ion,5 unidades
Tiempo de carga (aprox.)	50min	60min

Antes de comenzar

Desembalaje

1. Desembale todas las piezas y colóquelas sobre una superficie plana y estable.
2. Retire todos los materiales de embalaje y los dispositivos de envío, si procede.
3. Asegúrese de que el contenido de la entrega esté completo y no contenga ningún daño. Si encuentra que faltan piezas o hay daños, no utilice el producto y póngase en contacto con su distribuidor. El uso de un producto incompleto o dañado representa un peligro para las personas y la propiedad.



¡ADVERTENCIA! ¡El producto y el embalaje no son juguetes para niños! ¡Los niños no deben jugar con bolsas de plástico, folios y partes pequeñas! ¡Existe riesgo de asfixia y sofocación!

Montaje

ORIFICIOS PARA MONTAJE EN PARED

El cargador dispone de orificios para colgarlo y guardarlo cómodamente. Coloque los tornillos en la pared a una distancia de 51 mm (Fig. A). Utilice tornillos lo suficientemente fuertes como para sostener el peso combinado del cargador y la batería.

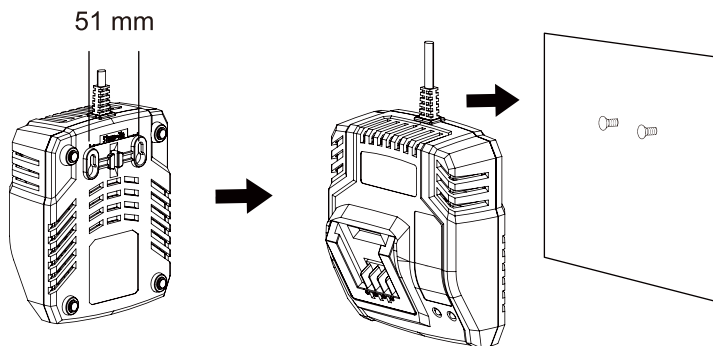
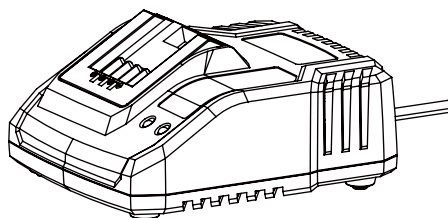


Fig. A

En más detalle...



Uso previsto	11
Mantenimiento	12
Resolución de problemas	13
Reciclaje y eliminación	13
Garantía	14



Uso previsto

Este cargador está destinado exclusivamente a la carga de baterías enumerados en la sección "ESPECIFICACIONES TÉCNICAS".

Cargar el paquete de baterías



NOTAS: Si el paquete de baterías está muy caliente, deberá extraerlo del cargador y dejar que se enfríe antes de volver a cargarlo.

- 1) Inserte el paquete de baterías en el cargador (1) (Fig. 1). Conecte el cargador a la corriente eléctrica. Los indicadores luminosos (2) del cargador muestran el estado de la batería según se describe en la siguiente tabla.

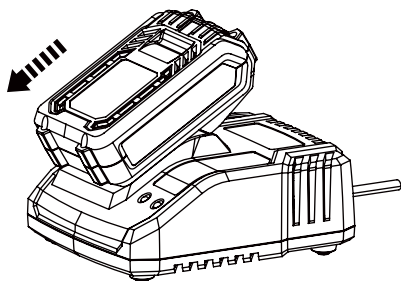


Fig. 1

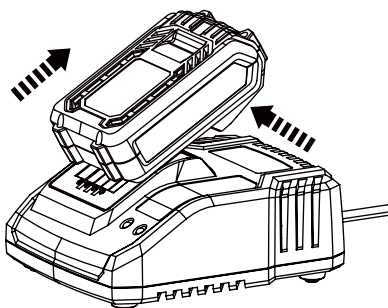


Fig. 2

Luz verde	Luz ROJA	Estado
PARPADEO	OFF	Cargando
ON (encendido)	OFF (apagado)	Completamente cargado
OFF	ON (encendido)	La temperatura de la batería es demasiado alta (la carga comenzará automáticamente después de enfriarse).
OFF	PARPADEO	Batería no colocada/Batería defectuosa

- 2) Una vez finalizada la carga, desconecte el cargador de la red eléctrica. Para retirar el paquete de baterías del cargador, presione el botón de liberación de la batería y extraiga el paquete de baterías del cargador (Fig.2).

NOTA: Es normal que el paquete de baterías y el cargador se templen (pero no se calienten) durante el proceso de carga. Dependiendo de la temperatura y del nivel de carga existente, el tiempo de carga real puede variar.

La batería en su nueva herramienta no está cargada cuando sale de la fábrica. Por lo tanto, debe ser cargada al máximo antes del primer uso.

Mantenimiento

Retire el enchufe de la toma de corriente antes de realizar cualquier ajuste, revisión o mantenimiento.

Su cargador de baterías no requiere lubricación ni mantenimiento adicional. Nunca utilice agua o limpiadores químicos para limpiar su cargador. Límpielo con un paño seco.

Almacene siempre el cargador en un lugar seco.

Si el cable de alimentación está dañado, debe ser sustituido por el fabricante, su agente de servicio o personas cualificadas similares para evitar un peligro.

Resolución de problemas

Problema	Posible causa	Solución
1. El indicador luminoso sigue apagado después de conectar el cargador a la fuente de alimentación.	1.1 El cargador no está bien conectado a una fuente de alimentación adecuada.	1.1 Asegúrese de que el voltaje de la fuente de alimentación es el mismo que el de la etiqueta de clasificación del cargador, y que está correctamente conectado.
	1.2 El cargador o su cable están dañados.	1.2 Cambiar por uno nuevo
2. La batería no carga.	2.1 El paquete de baterías está caliente o la temperatura ambiente resulta muy fría o caliente.	2.1 Enfríe el paquete de baterías y recárguelo a temperatura ambiente.
	2.2 La batería no está en su sitio o está dañada.	2.2 Recargue primero con un cargador nuevo. O inserte la batería completamente en su sitio, si aún no se carga, cámbiela.

En más detalle...

Reciclaje y eliminación



Los productos eléctricos de desecho no deben ser eliminados con la basura doméstica.. Por favor, recicle donde haya instalaciones. Consulte a su Autoridad Local o tienda local para obtener consejos de reciclaje.

Garantía

Nos ocupamos especialmente en seleccionar materiales de alta calidad y usar técnicas de fabricación que nos permitan crear productos que aporten diseño y durabilidad. Este producto (TITAN Cargador) tiene una garantía del fabricante de 2 años frente a defectos de fabricación, a partir de la fecha de adquisición (si se adquiere en una tienda) o de entrega (si se adquiere por Internet), sin coste adicional.

Para presentar una reclamación en el marco de esta garantía, deberá presentar el comprobante de compra (como un recibo, factura de compra u otras pruebas admisibles en virtud de la ley aplicable); conserve su comprobante de compra en un lugar seguro. Para poder acogerse a esta garantía, el producto adquirido deberá ser nuevo; la garantía no se aplicará a productos de segunda mano o productos de exposición. A menos que la legislación vigente indique lo contrario, todo producto de sustitución entregado conforme a esta garantía estará cubierto solo hasta la fecha de vencimiento de la garantía original.

La presente garantía cubre los fallos y anomalías del producto siempre y cuando este se haya utilizado para los fines para los que está destinado y que su instalación, limpieza, cuidado y mantenimiento se hayan efectuado de conformidad tanto con la información descrita en estos términos y condiciones y en el manual del usuario, como con la práctica habitual, siempre y cuando esta no entre en conflicto con el contenido del manual de usuario.

Esta garantía no cubre defectos ni daños causados por el desgaste normal, ni daños que pudiesen ser resultado de usos indebidos, instalaciones o montajes deficientes, negligencia, accidente, uso indebido o modificación del producto. A menos que se indique lo contrario en la ley aplicable, esta garantía no cubre, bajo ningún concepto, los gastos accesorios (transporte, movimiento, costes de desinstalación y reinstalación, mano de obra, etc.) ni los daños directos o indirectos.

Esta garantía no cubre defectos y daños causados por o como resultado de:

- Uso y desgaste normal
- Sobrecarga, mal uso o negligencia
- Intentos de reparación realizados por personas no autorizadas
- Daños estéticos
- Daños causados por objetos extraños, sustancias o accidentes
- Daños accidentales o modificación
- Incumplimiento en seguir las pautas del fabricante
- Pérdida de los bienes

Si el producto es defectuoso, procederemos, en un plazo razonable, a su reparación o sustitución.

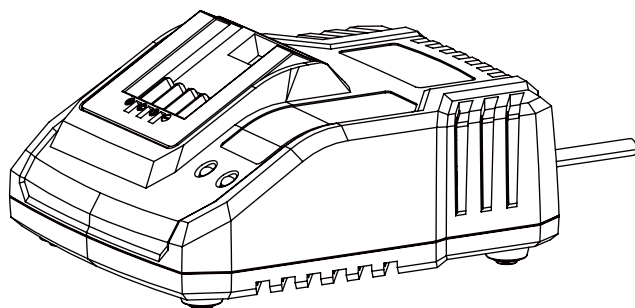


Los derechos en virtud de esta garantía tendrán vigencia en el país donde haya adquirido el producto. Las consultas relacionadas con la garantía deberán dirigirse a la tienda en la que adquirió el producto. La garantía es complementaria y no afecta a sus derechos legales.

Si adquirió este producto en España, el distribuidor será responsable de las faltas de conformidad del producto según las disposiciones establecidas en los artículos 114 a 124 del Real Decreto Legislativo 1/2007, con fecha del 16 de noviembre, por el que se aprueba el texto refundido de la Ley General para la Defensa de los Consumidores y Usuarios y otras leyes complementarias.

En más detalle...

TITAN



TTB804CHR



AVISO: Leia as instruções antes de usar o produto!

Vamos começar...

Estas instruções são para sua segurança. Por favor, leia-as cuidadosamente antes de usar e guarde-as para futura referência.



Começar...

02

Informação de segurança

03

Símbolos

06

O seu produto

07

Especificações técnicas

08

Antes de começar

09



Com mais detalhe...

10

Uso pretendido

11

Manutenção

12

Resolução de problemas

13

Reciclagem e eliminação

13

Garantia

14

Avisos de segurança



AVISO Leia todos os avisos de segurança e todas as instruções. O incumprimento dos avisos e instruções pode resultar em choques elétricos, fogo e/ou lesões graves.

Guarde todos os avisos e instruções para referência futura.

Este aparelho pode ser usado por crianças com mais de 8 anos de idade e por pessoas com capacidades físicas, sensoriais ou mentais reduzidas ou com falta de experiência e conhecimento, se tiverem supervisão ou se receberam instruções relativamente à utilização segura do aparelho e se compreenderam os perigos envolvidos.

As crianças não devem brincar com o carregador. A limpeza e manutenção por parte do utilizador não devem ser executadas por crianças sem supervisão.

Carregue apenas o conjunto da bateria indicado neste manual de instruções.

Não carregue baterias não recarregáveis.

Desconecte o carregador da fonte de alimentação e deixe-o arrefecer antes de limpar, manter, armazenar e do transporte.

Antes de usar o carregador, leia todas as instruções e advertências indicadas no carregador e no conjunto da bateria.

Carregue o conjunto da bateria apenas no interior, dado que o carregador foi concebido apenas para uso no interior. Proteja o carregador da humidade e condições molhadas. Existe o perigo de choque elétrico.

Não coloque nenhum objeto por cima do carregador, dado que tal pode causar sobreaquecimento. Não coloque o carregador perto de qualquer fonte de calor.

Quando o carregador estiver a ser usado, TEM de ser supervisionado, se existir alguma evidência de sobreaquecimento, desconectar **IMEDIATAMENTE** o carregador da fonte de alimentação.

Se for emitido fumo ou gás da bateria durante o carregamento, desligue a fonte de alimentação e desloque para uma área bem ventilada.

Desconecte sempre o carregador de baterias e remova a bateria do carregador quando o carregamento estiver concluído.

Não carregue um conjunto da bateria danificado.

Não use um cabo de extensão, a não ser que seja absolutamente necessário.

A utilização de um cabo de extensão incorreto pode resultar no risco de incêndio, choque elétrico ou eletrocussão.

Não use o carregador se este tiver sido sujeito a um embate forte, se tiver caído ou se estiver danificado de qualquer outra forma. Solicite a verificação e reparação do carregador junto de um centro de serviço autorizado.

Carregue o conjunto da bateria a uma temperatura ambiente de 18 - 24°C (65 - 75°F), para assegurar o máximo de tempo de vida útil da bateria e o melhor desempenho. Não carregue o conjunto da bateria a temperaturas abaixo dos 0 °C (32 °F) e acima dos 45 °C (113 °F).



Se o fio de alimentação estiver danificado, tem de ser substituído pelo fabricante, pelo seu agente de apoio técnico ou por pessoas com qualificação equivalente de forma a evitar um perigo.

Durante o carregamento, a bateria tem de ser colocada numa área bem ventilada.

NOTA IMPORTANTE

Assegure que a voltagem da fonte de alimentação é igual à indicada na placa de características do carregador. Remova a ficha de alimentação da tomada antes de proceder a qualquer ajuste ou assistência técnica.

Começar...

Símbolos



Antes de carregar, leia as instruções



Aviso



Apenas para uso no interior



Este é um produto de classe II. Isto significa que está equipado com isolamento reforçado ou duplo.

T 3.15A



Fusível de ação retardada com corrente nominal de 3,15A



Símbolo WEEE. Os resíduos de produtos elétricos não devem ser eliminados juntamente com o lixo doméstico. Por favor, recicle se existirem instalações para o fazer. Procure aconselhamento para a reciclagem junto das suas autoridades locais ou do revendedor local.

yyWxx Código da data de fabrico; ano de fabrico (20yy) e semana de fabrico (Wxx)



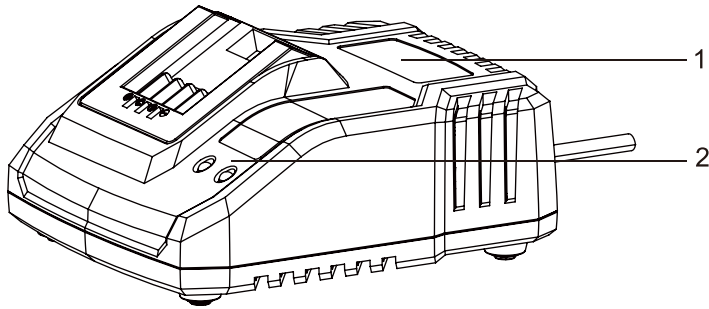
Este produto cumpre com as diretivas europeias aplicáveis e foi realizado um método de avaliação de acordo com estas diretivas.



UK Conformidade avaliada.



O seu produto



1. Carregador
2. Luzes indicadoras de energia/estado de carregamento

Começar...

Especificações técnicas

- > **Entrada nominal** : 220 - 240 V~, 50 Hz, 60 W
- > **Saída nominal** : 21,4 V  2,4 A
- > **Classe de proteção** :  /II
- > **Peso** : Aprox. 0,5 kg

Para o carregamento de conjunto da bateria de íões de lítio de 18 V como abaixo:

Modelos do conjunto da bateria	TTI800BAT	TTI801BAT
Capacidade nominal	1,5Ah	2,0Ah
Células da bateria	Íões de Li, 5 unid	Íões de Li, 5 unid
Tempo de carregamento (aprox.)	50min	60min

Antes de começar

Desembalar

1. Desembale todas as peças e coloque-as sobre uma superfície plana e estável.
2. Remova todos os materiais de embalagem e dispositivos de envio se aplicável.
3. Assegure que o volume da entrega está completo e sem danos. Se descobrir que faltam peças ou que existem danos nas mesmas, não use o produto e contacte o seu revendedor. O uso de um produto incompleto ou danificado representa um perigo para pessoas e bens.



AVISO! Este produto e a embalagem não são brinquedos para criança! As crianças não devem brincar com os sacos de plástico, folhas e peças pequenas! Há o perigo de asfixia!

Configuração

ORIFÍCIOS DE MONTAGEM NA PAREDE

O carregador tem orifícios de suspensão para o armazenamento adequado. Instale os parafusos na parede afastados 2 polegadas (51 mm) (Fig. A). Use parafusos suficientemente fortes para suportar o peso combinado do carregador e conjunto da bateria.

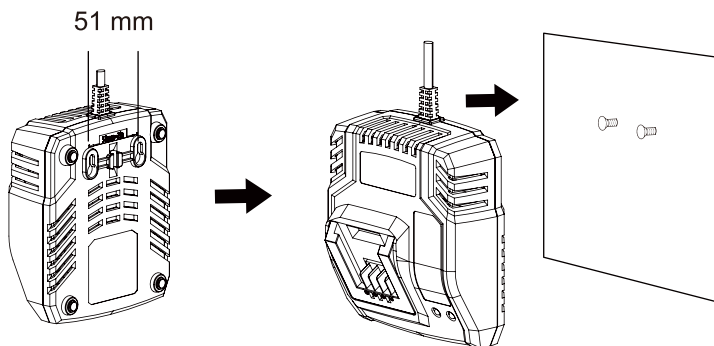
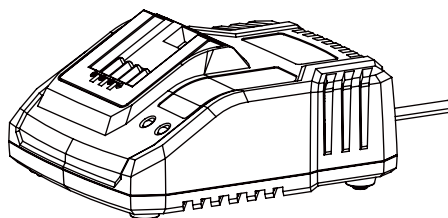


Fig. A

Com mais detalhe...



Uso pretendido	11
Manutenção	12
Resolução de problemas	13
Reciclagem e eliminação	13
Garantia	14



Uso pretendido

Este carregador destina-se exclusivamente ao carregamento das baterias listadas na secção das ESPECIFICAÇÕES TÉCNICAS.

Carregar a bateria



NOTAS: Se o conjunto da bateria estiver muito quente, tem de remover o conjunto da bateria do carregador e aguardar algum tempo para a bateria arrefecer, antes de recarregar.

- 1) Insira completamente o conjunto da bateria no carregador (1) (Fig. 1). Ligue o carregador à fonte de alimentação. As luzes indicadoras (2) no carregador mostram o estado da bateria, como descrito na tabela abaixo.

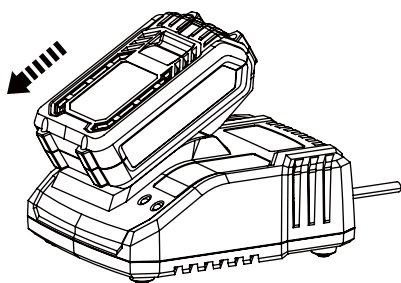


Fig. 1

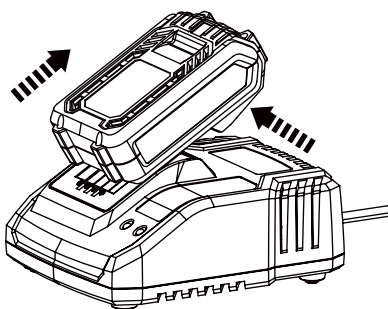


Fig. 2

Luz verde	Luz ROJA	Estado
INTERMITENTE	OFF (desligado)	A carregar
ON (ligado)	OFF (desligado)	Carregamento concluído
OFF (desligado)	ON (ligado)	A temperatura da bateria é muito elevada (o carregamento irá começar automaticamente depois de arrefecer).
OFF (desligado)	INTERMITENTE	A bateria não está em posição/ Bateria com defeito

- 2) Depois de o carregamento concluído, desconecte o carregador da fonte de alimentação. Para remover o conjunto da bateria do carregador, prima o botão de desbloqueio na bateria e puxe o conjunto da bateria para fora do carregador (Fig. 2).

NOTA: É normal que o conjunto da bateria e o carregador fiquem quentes (mas não muito quentes) durante o processo de carregamento. Dependendo da temperatura e o nível de carga existente, o tempo de carregamento real pode variar.

A bateria na sua nova ferramenta não está carregada quando sai do fabricante. Por isso, tem de ser completamente carregada antes da primeira utilização.

Manutenção

Remova a ficha da tomada antes de proceder a qualquer ajuste, assistência técnica ou manutenção.

O seu carregador de bateria não requer lubrificação adicional ou manutenção. Nunca use água ou agentes de limpeza químicos para limpar o carregador. Limpe com um pano seco.

Guarde sempre o seu carregador num local seco.

Se o fio de alimentação estiver danificado, tem de ser substituído pelo fabricante, pelo seu agente de apoio técnico ou por pessoas com qualificação equivalente de forma a evitar um perigo.

Resolução de problemas

Problema	Causa possível	Solução
1. A luz indicadora continua apagada depois de conectar o carregador à fonte de alimentação.	1.1 O carregador não está bem conectado a uma fonte de alimentação apropriada.	1.1 Assegure que a tensão da fonte de alimentação é igual à da etiqueta de classificação do carregador e que está corretamente conectada.
	1.2 O carregador ou o cabo do mesmo estão danificados.	1.2 Substitua por um novo.
2. A bateria não está a carregar.	2.1 O conjunto da bateria está quente ou a temperatura ambiente é muito fria ou muito quente.	2.1 Arrefeça o conjunto da bateria e recarregue à temperatura ambiente.
	2.2 A bateria não está na posição correta ou está danificada.	2.2 Recarregue primeiramente com um carregador novo. Ou insira completamente a bateria em posição, se mesmo assim não carregar, substitua-a.

Com mais detalhe...

Reciclagem e eliminação



Os resíduos de produtos elétricos não devem ser eliminados juntamente com o lixo doméstico. Por favor, recicle se existirem instalações para o fazer. Procure aconselhamento para a reciclagem junto das suas autoridades locais ou do revendedor local.

Garantia

Empenhamo-nos especialmente na seleção cuidada de materiais de elevada qualidade e utilizamos técnicas de fabrico que nos permitem criar produtos que incorporam design e durabilidade. Este produto (TITAN Carregador) tem uma garantia do fabricante de 2 anos contra defeitos de fabrico, a partir da data de compra (se comprado na loja) ou data de entrega (se comprado online), sem custo adicional.

Para apresentar uma reclamação ao abrigo desta garantia, é necessário apresentar a prova de compra (tal como um recibo, uma fatura de compra ou outra prova admissível em conformidade com a lei em vigor). Mantenha o comprovativo de compra num lugar seguro. Para esta garantia se aplicar, o produto comprado tem de ser novo; não se aplica a produtos em segunda mão ou a produtos de exibição. Salvo disposição em contrário na lei em vigor, a garantia de qualquer produto de substituição expira no final do período da garantia do produto original.

Esta garantia cobre defeitos e falhas de produto, desde que o produto tenha sido utilizado para o fim a que se destina e tenha sido sujeito à instalação, limpeza, manutenção e a cuidados de acordo com as informações contidas nestes termos e condições, no manual do utilizador e na prática padrão, desde que a mesma não contrarie o manual de utilizador.

Esta garantia não cobre defeitos e danos causados pelo desgaste normal, nem danos que possam resultar de utilização indevida, instalação ou montagem incorreta, negligência, acidentes, utilizações indevidas ou modificações do produto. Salvo disposição em contrário na lei em vigor, esta garantia não abrange, em caso algum, custos auxiliares (expedição, deslocação, custos de desinstalação e reinstalação, mão-de-obra, etc), ou danos diretos e indiretos.

Esta garantia não cobre defeitos causados ou como resultado de:

- Uso e desgaste normal
- Negligência, uso incorreto ou excessivo
- Tentativas de reparação efetuadas por pessoas que não sejam um agente autorizado
- Danos estéticos
- Danos causados por objetos ou substâncias estranhas ou acidentes.
- Danos acidentais ou modificação
- Incumprimento das diretrizes do fabricante
- Perda dos bens

Se o produto apresentar algum defeito, iremos, dentro de um prazo razoável, reparar-lo ou substituir-lo.



Os direitos no âmbito desta garantia têm força executiva no país onde adquiriu este produto. As questões relativas à garantia devem ser esclarecidas na loja onde adquiriu o produto. A garantia complementa e não afeta os seus direitos legais.

Se adquiriu este produto em Portugal - o distribuidor é responsável por quaisquer defeitos de conformidade do produto de acordo com os termos da lei relativa a garantias (Decreto-Lei N.º 67/2003), aditada pelo Decreto-Lei N.º 84/2008.

Com mais detalhe...



TITAN

Manufacturer, Fabricant, Producător, Producător, Fabricante:

UK Manufacturer:

Kingfisher International Products Limited
1 Paddington Square
London
W2 1GG
United Kingdom
www.kingfisher.com/products

EU Manufacturer:

Kingfisher International Products B.V.
Rapenburgerstraat 175E
1011 VM Amsterdam
The Netherlands
www.kingfisher.com/products

- | | | |
|-----------|--|---|
| EN | www.screwfix.com
www.screwfix.ie | To view instruction manuals online, visit
www.kingfisher.com/products |
| FR | www.bricodepot.fr | Pour consulter les manuels d'instructions en ligne,
rendez-vous sur le site www.kingfisher.com/products |
| ES | www.bricodepot.es | Para consultar los manuales de instrucciones en línea,
visite www.kingfisher.com/products |
| PT | www.bricodepot.pt | Para consultar manuais de instruções online, visite
www.kingfisher.com/products |